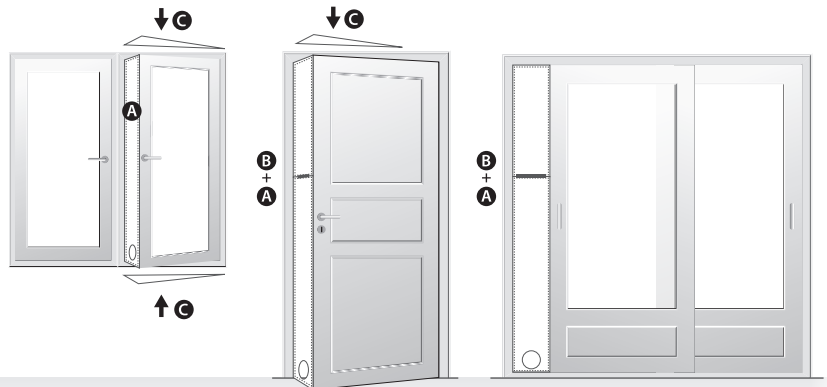


# W PRO



## EN UNIVERSAL DOOR/WINDOW AIR SEAL KIT FOR ALL PORTABLE AIR CONDITIONERS - INSTRUCTIONS FOR USE

### 01 INSTALLATION OF THE TRIANGULAR FABRIC PIECE (C)

The triangular fabric pieces prevent airflow from the upper and lower openings of your window/door. Place the upper triangle first starting by applying the largest side on your door or window. Do the same with the lower triangle (on window only). Cut the velcro strip roll into small velcro pads to fit the seal according to your window or door. Begin by affixing the adhesive Velcro pads on to the frame of the window/door making sure they match the Velcro pieces sewn on the fabric. Then proceed in the same way for the lower triangle piece.

### 02 INSTALLATION OF THE RECTANGULAR FABRIC PIECE (A/B)

After the triangular piece(s) has been installed, attach the Velcro strips of the rectangular fabric on top of the triangle base. Afterwards, cut and stick the pads across the length of the door/window frame. Make sure that the adhesive Velcro pads match the same height of the Velcro strips sewn on the rectangular fabric. Attach them together to prevent the entry of air from outside.

Use only the rectangular fabric piece (A) if you are installing it on a window (up to 140 cm) or add it to the other rectangular piece (B) if you are installing it to a door (up to 220 cm using the Velcro strip). The round opening for the air conditioner exhaust tube must always be placed downwards.

### 03 ADJUSTING THE LENGTH OF THE RECTANGULAR FABRIC WITH THE CORD-STOPS

If the rectangular fabric is too long, tighten the cord of the piece and use the cord stopper when the correct length is reached. Attach at best the rectangular fabric panel to the matching adhesive Velcro pads that you had cut and attached on to the door/window frame.

### 04 ADJUSTING THE AIR CONDITIONER EXHAUST HOSE

Place the air conditioner hose in the round opening provided in the rectangular panel. Adjust the fabric around the hose by tightening the cord-stops so that the least possible air can pass around the pipe. This will maintain the hose in place while blocking the window half-open.

## FR KIT D'EVACUATION UNIVERSEL POUR PORTES ET FENETRES, COMPATIBLE AVEC TOUS LES CLIMATISEURS MOBILES - MODE D'EMPLOI

### 01 INSTALLATION DES PIECES DE TISSU TRIANGULAIRES (C)

Les pièces de tissu triangulaires empêchent la circulation de l'air par les ouvertures supérieure et inférieure de votre fenêtre / porte. Placez d'abord le triangle supérieur en commençant par appliquer le côté le plus grand sur votre porte ou fenêtre. Faites de même avec le triangle inférieur (sur la fenêtre uniquement). Coupez le rouleau de bande velcro en petits morceaux pour adapter le joint en fonction de votre fenêtre ou de votre porte. Commencez par fixer les morceaux de velcro adhésifs sur le cadre de la fenêtre / porte en vous assurant qu'ils correspondent aux pièces de velcro cousues sur le tissu. Procédez ensuite de la même manière pour la pièce du triangle inférieur.

### 02 INSTALLATION DES PIECES DE TISSU RECTANGULAIRES (A/B)

Une fois que les pièces de tissu triangulaires ont été installées, fixez les bandes de velcro du tissu rectangulaire sur le dessus de la base du triangle. Ensuite, coupez et collez les morceaux sur toute la longueur du cadre de la porte / fenêtre. Veillez à ce que les morceaux adhésifs correspondent à la même hauteur que les bandes velcro collées sur le tissu rectangulaire. Attachez-les ensemble pour empêcher l'air de l'extérieur de passer.

Utilisez uniquement les pièces de tissu rectangulaire (A) si vous l'installez sur une fenêtre (jusqu'à 140 cm) ou l'ajouter à l'autre pièce rectangulaire (B) si vous l'installez sur une porte (jusqu'à 220 cm en utilisant la bande velcro). L'ouverture ronde pour le tuyau d'évacuation du climatiseur doit toujours être placée vers le bas.

### 03 ADJUSTER LA LONGUEUR DU TISSU RECTANGULAIRE A L'AIDE DES CORDONS

Si la pièce de tissu rectangulaire est trop longue, serrez le cordon du tissu et utilisez le stoppeur de cordon lorsque la longueur correcte est obtenue. Fixez au mieux la pièce de tissu rectangulaire aux bandes velcro adhésives correspondantes que vous avez découpées et fixées sur le cadre de la porte / fenêtre.

### 04 ADJUSTER LE TUYAU D'EVACUATION DU CLIMATISEUR

Placez le tuyau de climatiseur dans l'ouverture ronde prévue dans cadre rectangulaire. Ajustez le tissu autour du tuyau en serrant les cordons de manière à ce que le moins d'air possible puisse passer autour du tuyau. Cela permettra de maintenir le tuyau en place, tout en bloquant la fenêtre à moitié ouverte.

## NL UNIVERSELE DEUR/RAAM LUCHTAFDICHTINGSSET VOOR ALLE MOBIELE AIRCONDITIONERS - GEBRUIKSAANWIJZING

### 01 INSTALLATIE VAN DE DRIEHOEKIGE STUKKEN STOF (C)

De driehoekige stukken stof verhinderen luchtstroom uit de bovenste en onderste openingen van uw raam/deur. Plaats eerst de bovenste driehoek, te beginnen met de grootste zijde op uw deur of raam. Doe hetzelfde met de onderste driehoek (alleen op raam). Knip de klittenband rol in kleine velcro-kussentjes zodat deze op de afdichting passen op basis van het raam of deur. Begin met het bevestigen van de zelfklevende klittenbandkussentjes op het kader van het raam/de deur en zorg ervoor dat ze overeenkomen met de klittenbandstukken die op de stof zijn genaaid. Bevestig op dezelfde manier het onderste driehoekige stuk.

### 02 INSTALLATIE VAN HET RECHTHOEKIGE STUK (A/B)

Nadat het driehoekige stuk(ken) is/zijn geïnstalleerd, bevestig u de klittenbandstroken van de rechthoekige stof bovenop de driehoekige basis. Knip en plak daarna de kussentjes over de lengte van het deur-/raamkozijn. Zorg ervoor dat de klittenbandkussentjes op dezelfde hoogte passen als de klittenbandstroken die op de rechthoekige stof zijn genaaid. Bevestig ze aan elkaar om te voorkomen dat er lucht van buitenaf komt.

Gebruik alleen het rechthoekige stuk stof (A) als u het op een raam monteert (tot 140 cm) of voeg het toe aan het andere rechthoekige stuk (B) als u het aan een deur monteert (tot 220 cm met behulp van de klittenband). De ronde opening voor de afzuigbuis van de airconditioner moet altijd naar beneden worden geplaatst.

### 03 DE LENGTE VAN DE RECHTHOEKIGE STOF AANPASSEN MET DE KOORDSTOPS

Als de rechthoekige stof te lang is, trek dan het koord van het stuk aan en gebruik de koordstopper wanneer de juiste lengte is bereikt. Bevestig het rechthoekige stoffen paneel op zijn best aan de bijpassende zelfklevende klittenbandpads die u heeft uitgesneden en op het deur-/raamkozijn heeft bevestigd.

## 01 AANPASSEN VAN DE AIRCONDITIONER UITLAATSLANG

Plaats de airconditionerslang in de ronde opening in het rechthoekige paneel. Pas de stof rond de slang aan door de koordstopper aan te trekken zodat er zo min mogelijk licht rond de buis kan stromen. Hierdoor blijft de slang op zijn plaats terwijl het raam halfopen wordt geblokkeerd.

## 02 UNIVERSELLER DICHTUNGSSATZ FÜR FENSTER UND TÜREN, GEEIGNET FÜR ALLE MOBILEN KLIMAGERÄTE - BEDIENUNGSANLEITUNG

### 01 INSTALLATION DES DREIECKIGEN STOFFTEILES (C)

Die dreieckigen Stoffteile unterbinden den Luftstrom an Fenstern und Türen zwischen innen und außen. Platzieren Sie zuerst das obere Teil des Dreiecks, indem Sie die größte Seite auf Ihre Tür oder Fenster anbringen. Gehen Sie genauso mit dem unteren Teil des Dreiecks vor (nur beim Fenster). Schneiden Sie die Klettbandrolle in kleine Teile, um die Dichtung entsprechend Ihrer Tür oder Ihres Fensters anzupassen. Beginnen Sie, indem Sie die selbstklebenden Klettbandteile an den Rahmen des Fensters/der Tür anbringen und stellen Sie dabei sicher, dass sie den angenehmen Stücken des Stoffes entsprechen. Verfahren Sie dann entsprechend mit dem unteren Teil des Dreiecks.

### 02 INSTALLATION DER RECHTECKIGEN STOFFTEILE (A/B)

Wenn Sie die dreieckigen Teile angebracht haben, bringen Sie die Kletthaftstreifen am rechteckigen Stoff oben an der Dreiecksbasis an. Anschließend schneiden Sie zuerst und kleben dann die Pads über die Längen der Fenster- und Türrahmen. Stellen Sie sicher, dass die selbstklebenden Klettband-Teile die gleiche Höhe haben wie die Klettbandstreifen, die auf das rechteckige Teil genäht sind. Bringen Sie diese gemeinsam an, um zu verhindern, dass von außen Luft hinein gelangt.

Nehmen Sie nur das rechteckige Stoffstück (A) wenn Sie es auf einem Fenster installieren (bis zu 140 cm) oder fügen Sie es dem anderen rechteckigen Stück bei, (B) wenn Sie es bei einer Tür anbringen (bis zu 220 cm mit Gebrauch des Klettbandstreifens). Die runde Öffnung des Abluftschlauches des Klimagerätes muss immer nach unten gehend platziert werden.

### 03 EINSTELLUNG DER LÄNGE DER RECHTECKIGEN STOFFTEILE MIT DEN SCHNURSTOPPERN

Wenn der rechteckige Stoff zu lang ist, ziehen Sie die Schnur des Stückes fest und benutzen Sie den Schnurstopper, wenn die richtige Länge erreicht ist. Bringen Sie das rechteckige Stoffteil so gut wie möglich an die Kletttaftele an, die Sie zuvor zugeschnitten und an Tür- und Fensterrahmen angebracht haben.

### 04 PASSEN SIE DEN ABLAUFSCHLAUCH DES KLIMAGERÄTES AN

Setzen Sie den Schlauch des Klimagerätes in die runde Öffnung des rechteckigen Stoffteiles ein. Ziehen Sie jetzt die Schnurstopper so fest, dass der Stoff eng um den Schlauch herum anliegt und so wenig Luft um das Rohr herum zirkulieren kann. Auf diese Weise wird der Schlauch in dieser Position sicher gehalten, während das Fenster in halb geöffneten Stellung fixiert und blockiert ist.

## 03 KIT DI TENUTA ARIA PORTA / FINESTRE UNIVERSALE PER TUTTI I CONDIZIONATORI PORTATILI - ISTRUZIONI PER L'USO

### 01 INSTALLAZIONE DEI PEZZI IN TESSUTO TRIANGOLARE (C)

I pezzi di tessuto triangolari impediscono il flusso d'aria dall'apertura superiore e inferiore della finestra / porta. Posizionare prima il triangolo superiore applicando il lato più grande sulla porta o sulla finestra. Fai lo stesso con il triangolo inferiore (solo sulla finestra). Taglia la striscia di velcro in piccoli pezzi per adattare e fissare il tessuto alla tua finestra o porta. Inizia ad applicare i pezzi di velcro adesivi sul telaio della finestra / porta, assicurandoti che corrispondano ai pezzi di velcro cuciti sul tessuto. Quindi procedi nello stesso modo per il triangolo inferiore.

### 02 INSTALLAZIONE DEL PEZZO IN TESSUTO RETTANGOLARE (A/B)

Dopo che i pezzi triangolari sono stati installati, attaccare le strisce di velcro del tessuto rettangolare sopra la base del triangolo. Successivamente, tagliare e incollare i pezzi di velcro su tutta la lunghezza del telaio della porta / finestra. Assicurarsi che i pezzi di velcro adesivi corrispondano alla stessa lunghezza delle strisce in velcro cucite sul tessuto rettangolare. Attaccarli insieme per impedire l'ingresso di aria dall'esterno.

Utilizzare solo il pezzo di tessuto rettangolare (A) se lo si installa su una finestra (fino a 140 cm) o aggiungere l'altro pezzo rettangolare (B) se lo si installa su una porta (fino a 220 cm utilizzando la striscia di velcro). L'apertura circolare per il tubo di scarico del condizionatore d'aria deve essere sempre posizionata nella parte inferiore.

### 03 REGOLAZIONE DELLA LUNGHEZZA DEL TESSUTO RETTANGOLARE CON I FERMACORDA

Se il tessuto rettangolare è troppo lungo, tirare la corda del pezzo in tessuto ed utilizzare il fermacorda quando viene raggiunta la lunghezza desiderata. Attaccare al meglio il pannello rettangolare in tessuto ai pezzi di velcro adesivi corrispondenti che avete tagliato e fissato al telaio della porta / finestra.

### 04 REGOLAZIONE DEL TUBO DI SCARICO DEL CONDIZIONATORE

Posizionare il tubo del condizionatore d'aria nell'apertura rotonda fornita nel pannello rettangolare. Regolare il tessuto attorno al tubo stringendo i fermacavi in modo che possa passare meno aria possibile intorno al tubo. Ciò manterrà il tubo in posizione, bloccando la finestra semiaperta.

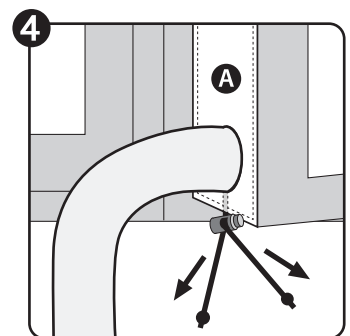
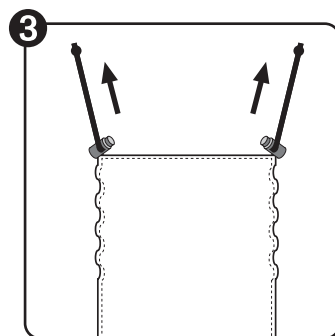
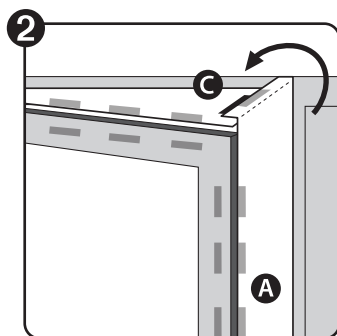
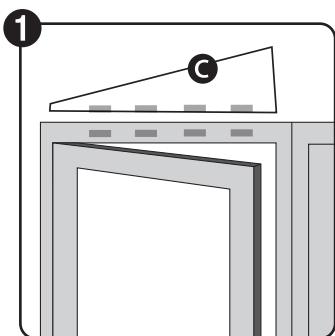
## 05 ΓΕΝΙΚΟ ΚΟΥΤΙ ΣΦΡΑΓΙΣΜΑΤΟΣ ΑΕΡΑ ΓΙΑ ΟΛΑ ΤΑ ΦΟΡΤΑ ΚΛΙΜΑΤΙΣΤΙΚΑ - ΟΔΗΓΙΕΣ ΧΡΗΣΗΣ

### 01 ΕΓΚΑΤΑΣΤΑΣΗ ΤΩΝ ΤΡΙΓΩΝΙΚΩΝ ΥΦΑΣΜΑΤΩΝ (C)

Τα τριγωνικά υφάσματα αποτρέπουν τη ροή του αέρα από τα άνω και κάτω ανοίγματα του παραθύρου / στην πόρτα σας. Τοποθετήστε το πάνω τρίγωνο αρχίζοντας εφαρμόζοντας τη μεγαλύτερη πλευρά στην πόρτα ή το παράθυρο σας. Κάντε το ίδιο με το κάτω τρίγωνο (μόνο σε παράθυρο). Κόψτε η λωρίδα velcro κατά σε μικρά τακάκια velcro για να ταίριαζει στη στεγανοποίηση σύμφωνα με το παράθυρο ή την πόρτα σας. Ξεκινήστε τοποθετώντας τα αυτοκόλλητα μαξιλάρια Velcro στο πλαίσιο του παραθύρου / πόρτας, βεβαιωθείτε ότι ταίριαζουν με τα κομμάτια Velcro που είναι ραμμένα στο υφάσμα. Στη συνέχεια, προχωρήστε με τον ίδιο τρόπο για το κομμάτι του κάτω τριγώνου.

### 02 ΕΓΚΑΤΑΣΤΑΣΗ ΤΩΝ ΟΡΘΟΓΩΝΙΟΥ ΥΦΑΣΜΑΤΟΣ (A/B)

Αφού εγκατασταθούν τα τριγωνικά κομμάτια, συνδέστε τις λωρίδες Velcro του ορθογώνιου υφάσματος πάνω από τη βάση του τριγώνου. Στη συνέχεια, κόψτε και κολλήστε τα τακάκια κατά μήκος του πλαισίου της πόρτας / παραθύρου. Βεβαιωθείτε ότι τα αυτοκόλλητα τακάκια Velcro ταίριαζουν με το ίδιο ύψος των ταινιών Velcro ραμμένα στο ορθογώνιο ύφασμα. Συνδέστε τα μαζί για να αποτρέψετε την είσοδο αέρα έξω.



Χρησιμοποιήστε μόνο το ορθογώνιο κομμάτι υφάσματος **A** εάν το εγκαθιστάτε σε παράθυρο (έως 140 cm) ή προσέχετε το στο άλλο ορθογώνιο κομμάτι **B** εάν το τοποθετείτε σε μια πόρτα (έως 220 cm χρησιμοποιώντας τη λωρίδα Velcro). Το στρογγυλό άνοιγμα για το σωλήνα εξάτμισης του κλιματιστικού πρέπει να τοποθετείται πάντα προς τα κάτω.

#### ● ΡΥΘΜΙΣΗ ΤΟΥ ΜΗΚΟΥΣ ΤΟΥ ΟΡΘΟΓΩΝΙΟΥ ΥΦΑΣΜΑΤΟΣ ΜΕ ΤΑ ΚΟΡΥΦΑΙΑ

Εάν το ορθογώνιο υφάσμα είναι πολύ μακρύ, σφίξτε το καλώδιο του κομματιού και χρησιμοποιήστε το πάμα του καλωδίου όταν φτάσετε στο σωστό μήκος. Συνδέστε στην καλύτερη περίπτωση το ορθογώνιο πάνελ υφάσματος στα τσιραριστά αυτοκόλλητα μαξιλάρια Velcro που έχετε κόψει και στερεώστε στο πλαίσιο της πόρτας / παραθύρου.

#### ● ΡΥΘΜΙΣΗ ΤΟΥ ΣΩΛΗΝΟΥ ΚΛΙΜΑΤΙΣΜΟΥ ΚΛΙΜΑΤΙΣΜΟΥ

Τοποθετήστε το σωλήνα του κλιματιστικού στα στρογγυλά ανοίγματα που παρέχεται στο ορθογώνιο πλαίσιο. Ρυθμίστε το υφάσμα γύρω από τον εύκαμπτο σωλήνα σφίγγοντας τα στoι του καλωδίου, έτσι ώστε ο ελάχιστος δυνατός αέρας να περάσει γύρω από το σωλήνα. Αυτό θα διατηρήσει τον εύκαμπτο σωλήνα στη θέση του ενώ θα μπλοκάρει το παράθυρο μισάνοιχτο.

### ES KIT UNIVERSAL DE SELLADO DE PUERTAS Y VENTANAS PARA TODOS LOS ACONDICIONADORES DE AIRE PORTÁTILES - INSTRUCCIONES DE USO

#### ● INSTALACIÓN DE LAS PIEZAS DE TELADO TRIANGULAR **A/B**

Los trozos de tela triangular impiden el flujo de aire de las aberturas superiores e inferiores de su ventana/puerta. Coloque el triángulo superior primero empezando por aplicar el lado más grande en su puerta o ventana. Haga lo mismo con el triángulo inferior (sólo en la ventana). Corte el rollo de cinta de velcro en pequeñas almohadillas de velcro para que se ajuste al sello según su ventana o puerta. Empezce pegando las almohadillas de velcro adhesivas en el marco de la ventana/puerta asegurándose de que coinciden con las piezas de velcro cosidas en la tela. Luego proceda de la misma manera para la pieza del triángulo inferior.

#### ● INSTALACIÓN DE LA PIEZA DE TELA RECTANGULAR **A/B**

Después de que la(s) pieza(s) triangular(es) haya(n) sido instalada(s), coloque las tiras de velcro de la tela rectangular encima de la base del triángulo. Después, corte y pegue las almohadillas a lo largo del marco de la puerta/ventana. Asegúrese de que las almohadillas de Velcro adhesivas coincidan con la misma altura de las tiras de Velcro cosidas en la tela rectangular. Póngalas juntas para evitar la entrada de aire del exterior.

Utilice sólo la pieza de tela rectangular **A** si la va a instalar en una ventana (hasta 140 cm) o añádale a la otra pieza rectangular **B** si la va a instalar en una puerta (hasta 220 cm utilizando la tira de velcro). La abertura redonda para el tubo de escape del aire acondicionado debe colocarse siempre hacia abajo.

#### ● AJUSTANDO LA LONGITUD DEL TELADO RECTANGULAR CON LOS TOSPE DE CUERDA

Si la tela rectangular es demasiado larga, apriete el cordón de la pieza y use el tapón del cordón cuando se alcance la longitud correcta. Ata el panel de tela rectangular a las almohadillas de velcro adhesivas correspondientes que habías cortado y pegado en el marco de la puerta/ventana.

#### ● AJUSTANDO LA MANGUERA DE ESCAPE DEL AIRE ACONDICIONADO

Coloque la manguera del aire acondicionado en la abertura redonda del panel rectangular. Ajuste el tejido alrededor de la manguera apretando los topes de la cuerda para que el menor aire posible pueda pasar alrededor de la tubería. Esto mantendrá la manguera en su lugar mientras bloquee la ventana entreabierta.

### PT KIT DE VEDAÇÃO DE AR DE PORTAS E JANELAS PARA TODOS OS ARES CONDICIONADOS PORTÁTEIS - INSTRUÇÕES DE USO

#### ● INSTALAÇÃO DAS PEÇAS DE TELADO TRIANGULARES **A/B**

As peças de tecido triangulares previnem a circulação de ar nas aberturas superior e inferior de sua janela / porta. Coloque o triângulo superior primeiro, começando por aplicar o lado maior na sua porta ou janela. Faça o mesmo com o triângulo inferior (apenas na janela). Corte a tira de velcro em pequenas almofadas de velcro para que se ajustem a vedação, de acordo com sua janela ou porta. Comece por afixar as almofadas de velcro adesivas na moldura da janela / porta, certificando-se de que combinam com as peças de velcro costuradas no tecido. De seguida, proceda da mesma forma para a peça do triângulo inferior.

#### ● INSTALAÇÃO DA PEÇA DE TELADO RETANGULAR **A/B**

Após a(s) peça(s) triangular(s) ter(em) sido instalada(s), prenda as tiras de Velcro do tecido retangular no topo da base do triângulo. De seguida, corte e cole as almofadas ao longo do comprimento da moldura da porta / janela. Certifique-se de que as almofadas de velcro adesivas correspondem à mesma altura das tiras de velcro costuradas no tecido retangular. Coloque-as juntas para evitar a entrada de ar do exterior.

Utilize apenas a peça retangular de tecido **A** se a for instalar numa janela (até 140 cm) ou adicioná-la à outra peça retangular **B** se for instalá-la numa porta (até 220 cm utilizando a tira de velcro). A abertura redonda para o tubo de escape do ar condicionado deve ser sempre colocada para baixo.

#### ● AJUSTAR O COMPRIMENTO DO TELADO RECTANGULAR COM OS CORDÕES

Se o tecido retangular for muito longo, estique o cordão da peça e use o limite do cordão quando atingir o comprimento correto. Prenda o painel retangular de tecido às almofadas de velcro adesivas correspondentes, que tinha cortado e fixado na moldura da porta / janela.

#### ● AJUSTAR A MANGUEIRA DE SAÍDA DO AR CONDICIONADO

Coloque a mangueira de saída do ar condicionado na abertura redonda do painel rectangular. Ajuste o tecido ao redor da mangueira apertando os limites do cordão, para que o mínimo de ar possível consiga passar ao redor do tubo. Este processo manterá a mangueira no lugar, enquanto bloqueia a janela entreaberta.

### HU AJTÓRA ÉS ABLAKRA SZERELHETŐ UNIVERZÁLIS KIVETÉZŐSZETT MOBIL LÉGKONDITIONÁLÓKHOZ - HASZNÁLATI UTASÍTÁS

#### ● A HÁROMSZÖG ALAKÚ SZÖVETDARABOK FELHELYEZÉSE **A/B**

A háromszög alakú szövétdarabok megakadályozzák a légmozgást az ablakok és az ajtók felső, illetve alsó nyílásán. A felhelyezést kezdje az ablak vagy az ajtó felső részére illeszkedő háromszög legzsélesebb oldalával, majd ablak esetében az alsó nyílásra illeszkedő részzel folytatassa. Vágja a tépőzárak szalagot kis darabokba, hogy az ablak vagy az ajtó tömítése megfelelő legyen. Először az öntapadós tépőzárás darabokat rögzítse az ablak- vagy ajtókeretre, és győződjön meg arról, hogy azok illeszkednek a szövetre varrott tépőzárás részekhez. Ezután tegye ugyanazt az alsó háromszög alakú részzel is.

#### ● A TÉGLALAP ALAKÚ SZÖVETDARAB FELHELYEZÉSE **A/B**

Miután a háromszög alakú részek felhelyezésre kerültek, rögzítse a téglalap alakú szövétrészt tépőzárán a háromszög alakú részre tetetjére. Ezután vágja le és ragassza be a tépőzáradarabokat az ajtó- vagy ablakkeret hosszába. Ismét ügyeljen, hogy a tépőzáradarabok a téglalap alakú szövétrészre varrott tépőzárás területéket azonos távolságra kerüljenek egymáshoz. Csatlakoztassa őket egymáshoz úgy, hogy megakadályozza a levegő kívülről történő bejutását.

Csak egy téglalap alakú szövétadarabot használjon **A**, ha ablakra helyezi (legfeljebb 140 cm-es), vagy kapcsolja össze a két téglalap alakú darabot **B**, ha ajtóra szereli (legfeljebb 220 cm-es tépőzárál összehelyezett). A légkondicionáló kivetetőcsővének kerek nyílását mindig lefelé kell helyezni.

● A TÉGLALAP ALAKÚ SZÖVETRÉS ZH OSSZÁNK BEÁLLÍTÁSA ZSINÖRRÖGZÍTŐK SEGÍTSÉGÉVEL Amennyiben a téglalap alakú szövétrész túl hosszú, a zsinór meghúzása után a zsinórrögztők segítségével beállíthatja a megfelelő hosszt. Ezután rögzítse a szövétadarabot a megfelelő tépőzárás részekre, melyeket előzőleg kivágtott és az ajtó-, ablakkeretre ragasztott.

#### ● A LÉGKONDITIONÁLÓ KIVETÉZŐCSŐVÉNEK BEÁLLÍTÁSA

Helyezze a készült légkivetető csövet a téglalap alakú szövétrészen kialakított kör alakú nyílásba. A zsinórrögztők segítségével feszítse meg a szövetet megakadályozva ezzel a légmozgást a cső körül. Ez stabilizálja a csövet a helyén, miközben félig nyitva tartja az ablakot.

### GR UNIVERZÁLNI SOUPRAVA VZDUCHOVÉHO TĚSNĚNÍ DVEŘÍ/OKEN PRO PŘENOSNÉ KLIMATIZACE. NÁVOD NA POUŽITÍ.

#### ● INSTALACE TROJÚHELNÍKOVÝCH TEXTILNÍCH TĚSNĚNÍ **A/B**

Trojúhelníkové textilní těsnění zabraňují proudění vzduchu zvrchu, zespodu okna a pronikání vzduchu ze dveří. Nejprve založte vrchní trojúhelník a začněte nejjší stranou (na dveře, nebo okno). Stejně nainstalujete i spodní trojúhelník (pouze na okno). Nastříhejte pásek na suchý zip na malé podložky, aby se vešly na těsnění podle vaého okna nebo dveří. Začněte připevňváním podložek na suchý zip k rámu okna / dveří a ujitěte se, že odpovídají kouskům suchého zipu našitým na látce. Stejným způsobem postupujte u spodního trojúhelníkového dílu.

#### ● INSTALACE OBDĚLNÍKOVÉHO TEXTILNÍHO TĚSNĚNÍ **A/B**

Po instalaci trojúhelníkového těsnění, připevňte na základnu trojúhelníku pásky suchého zipu obdélníkové látky. Poté ustříhněte a přilpěte podložky po celé délce rámu dveří / okna. Zajistěte, aby se lepící podložky na suchý zip shodovaly se stejnou výškou pásek u suchým zipem našitých na obdélníkové látce. Spojte je dohromady, aby ste zabránili vnikání vzduchu zevně

Použijte pouze obdélníkový kus látky **A**, pokud jej instalujete na okno (do 140 cm), nebo jej přidejte k druhému obdélníkovému kusu **B**, pokud ho instalujete na dveře (do 220 cm pomocí pásky na suchý zip). Kulatý otvor pro odtahovou hadici vzduchu klimatizace musí být vždy umístěn dolů.

#### ● NASTAVENÍ DÉLKY OBDĚLNÍKOVÉ TKANINY SE ZÁMKY

Pokud je obdélníková látka příliš dlouhá, utáhněte šňůrku záclony a po dosažení správné délky použijte zarážku šňůry. Obdélníkový látkový panel přilepte na odpovídající lepící podložky na suchý zip, které jste nastříhali a připevnili k rámu dveří / okna.

#### ● ÚPRAVA VÝFUKOVÉ HADICE KLIMATIZACE

Vložte hadici klimatizace do kulatého otvoru v obdélníkovém panelu. Upravte látku kolem hadice utažením zarážek šňůry tak, aby kolem potrubí mohlo procházet co nejméně vzduchu. Tim udržte hadici na místě a zablokujete okno napůl otevřené.

### SR UNIVERZÁLNA SÚPRAVA VZDUCHOVÉHO TESNENIA DVEŘÍ/OKIEN PRE LOKÁLNE/MOBIILNE KLIMATIZÁCIE. NÁVOD NA POUŽITIE

#### ● INSTALÁCIA TROJUHOLNÍKOVÝCH TEXTILNÝCH TĚSNĚNÍ **A/B**

Trojuholníkové textilné tesnenia zabraňujú prúdeniu vzduchu zvrchu a zospodu okna a prenikaniu vzduchu ponad dvere. Najprv založte vrchný trojuholník a začnite najširšou stranou (na dvere alebo okno). Rovnako nainštalujte aj spodný trojuholník (len na okno). Začnite nalepovať samolepiace kolieska Velcro na rám okna/dveří a skontrolujte, či sa líčujú so samolepiacimi kolieskami Velcro na látke. Rovnako postupujte aj na spodnej trojuholníkovej záclonke.

#### ● INSTALÁCIA OBDĚLNÍKOVÉHO TEXTILNÉHO TESNENIA **A/B**

Po nainštalovaní trojuholníkových tesnení zlepte samolepiace kolieska Velcro na odšínkovom tesnení so základňou vrchného trojuholníkového tesnenia. Potom nalepte kolieska po dĺžke rámcu dveří/okna. Skontrolujte, či sú samolepiace kolieska Velcro v rovnakej výške ako samolepiace pásky Velcro na obšínkovom tesnení. Zlepte ich, aby ste zabránili prieniku vzduchu zvonku.

Používajte iba obšínkový kus látky **A**, ak ho inštalujete na okno (do 140 cm), alebo ho pridajte k druhému obšínkovému kusu **B**, ak ho inštalujete na dvere (do 220 cm pomocou pásky na suchý zip). Kruhový otvor pre výfukovú trubicu klimatizácie musí byť vždy umiestnený nadol.

#### ● NASTAVENIE DĚLKY OBDĚLNÍKOVEJ TKANINY S CORD-STOP

Ak je obšínková tkanina príliš dlhá, napnite šnúru záclony a po dosiahnutí správnej dĺžky použite lanový brzd. Obšínkové látkové tesnenie prílepte na príslušné samolepiace kolieska Velcro prilepená na ráme dveří/okna.

#### ● ÚPRAVA VÝFUKOVEJ HADICE KLIMATIZÁCIE

Vložte hadicu klimatizácie do okrúhleho otvoru v obšínkovom paneli. Upravte tkaninu okolo hadice utiahnutím dorazov šňůry tak, aby okolo potrubia mohlo prechádzať čo najmenej vzduchu. Takto udržte hadicu na svojom mieste a zablokujete pootvorené okno.

### PL UNIWERSALNY ZESTAW USZCZELNIENIAJACY POWIETRZE DO DRZWI ORAZ OKIEN DO WSZYSTKICH KLIMATYZATORÓW PRZENOSNYCH - INSTRUKCJA OBSŁUGI

#### ● MONTAŻ TRÓJKĄTNYCH ELEMENTÓW TKANINY **A/B**

Trójkątne fragmenty tkaniny zapobiegają przepływowi powietrza z górnych i dolnych otworów okna / drzwi. Najpierw umieść górny trójkąt, zaczynając od przyklejania największego boku do drzwi lub okna. Zrób to samo z dolnym trójkątem (W przypadku montażu na oknie). Potnij pasek z rzepem na małe kawałki, aby dopasować uszczelkę do okna lub drzwi. Rozpocznij od przyklejania samoprzylepnych podkładek na rzepy do ramy okna / drzwi, upewniając się, że pasują do kawałków rzepów przyszytych do tkaniny. Następnie postępuj w ten sam sposób z dolnym trójkątem.

#### ● MONTAŻ PROSTOKĄTNEJ TKANINY **A/B**

Po zamontowaniu trójkątnych elementów, przymocuj paski na rzepy prostokątnej tkaniny na górze trójkątnej podstawy. Następnie przynij i przyklej podkładki na całej długości ramy drzwi / okna. Upewnij się, że samoprzylepne podkładki na rzepy mają taką samą wysokość jak paski na rzepy naszyte na prostokątnej materiale. Połącz je razem, aby zapobiec dostawianiu się powietrza z zewnątrz.

Używaj tylko prostokątnego kawałka tkaniny **A**, jeśli montujesz go na oknie (do 140 cm) lub dodaj go do drugiego prostokątnego elementu **B**, jeśli montujesz go do drzwi (do 220 cm za pomocą paska na rzep). Okrągły otwór rury wylotowej klimatyzatora musi być zawsze skierowany w dół.

● REGULACJA DŁUGOŚCI TKANINY PROSTOKĄTNEJ ZA POMOCĄ PRZYCIŚKÓW SZNURKOWYCH Jeśli prostokątny materiał jest za długi, należy zaciągnąć sznurek a następnie użyć stopera po osiągnięciu odpowiedniej długości materiału. Najlepiej przymocować prostokątny panel z tkaniny do pasujących samoprzylepnych pasków z rzepem, które zostały wycięte i przymocowane do ramy drzwi / okna.

#### ● REGULACJA WĘŻA WYDECHOWEGO KLIMATYZATORA

Umieść węży klimatyzatora w okrągłym otworze w prostokątnej panelu. Dopasuj tkaninę dookoła węży, dociskając stopery tak, aby jak najmniej powietrza mogło przepływać wokół rury. Pozwoli to utrzymać waz na miejscu podczas półotwartego okna.

### RO KIT UNIVERSAL ETANSARE AER FEREASTRA/USA PENTRU TOATE APARATELE DE CLIMATIZARE PORTABILE

#### ● INSTALAREA PIESELOR DIN MATERIAL TRIANGULAR **A/B**

Pieselee triunghiulare din țesătură împiedică pierderea fluxului de aer prin deschiderile superioare și inferioare ale ferestrelor / ușii. Plasată mai întâi triunghiul superior începând prin aplicarea celei mai mari laturi pe ușă sau fereastră. Faceti același lucru cu triunghiul inferior (numai pe fereastră). Taiati fasia de velcro se rostogoleste în plăcuțe mici de velcro pentru a se potrivi cu sigiliul în funcție de fereastră sau ușă. Începeți prin aplicarea plăcuțelor de velcro adevze pe cadrul ferestrei / uşii asigurându-vă că se potrivesc cu piesele de Velcro cusute pe țesătură. Similar pentru piesa de triunghi inferior.

#### ● INSTALAREA PIESEI DE MATERIAL RECTANGULAR **A/B**

După instalarea piesei triunghiulare, ataşați benzile de velcro ale țesăturii dreptunghiulare deasupra bazei triunghiului. După aceea, tăiați și lipiți tamponaiele pe toată lungimea ramei ușii / ferestrei. Asigurați-vă că tamponaiele adevze Velcro se potrivesc cu aceeași înălțime a benzilor Velcro cusute pe țesătura dreptunghiulară. Ataşați-le împreună pentru a preveni pătrunderea aerului din exterior.

Utilizați doar piesa dreptunghiulară din țesătură **A** dacă o instalați pe o fereastră (până la 140 cm) sau adăugați-o la cealaltă piesă dreptunghiulară **B** dacă o instalați pe o ușă (până la 220 cm folosind banda Velcro). Deschiderea rotundă pentru tubul de evacuare al aparatului de aer condiționat trebuie întotdeauna așezată în jos.

● REGLAREA LUNGIMII TESATURII RECTANGULARE CU OPRITOARELE DE CABLU Dacă țesătura dreptunghiulară este prea lungă, strângeți cablul piesei și utilizați dopul de cablu când se atinge lungimea corectă. Ataşați cel mai bine panoul dreptunghiului din țesătură la tamponaiele adevze Velcro pe care le tăiați și le-ați atașat pe cadrul ușii / ferestrei.

#### ● REGLAREA FURTUNULUI DE EVACUARE AL APARATULUI DE CLIMATIZARE

Așezați furtunul aparatului de aer condiționat în deschiderea rotundă prevăzută în panoul dreptunghiular. Reglați țesătura în jurul furtunului strângând opritoarele cablului, astfel încât să poată trece cel mai puțin aer posibil în jurul conductei. Acest lucru va menține furtunul în poziție în timp ce blocați fereastră întredeschisă.

### HR UNIVERZALNI KOMPLET ZRAČNIH BRTV ZA VRATA / PROZOR ZA SVE PŘENOSNÉ KLIMA UŘEĐAJE - UPUTE ZA UPOTREBU

#### ● UGRADNJA TROKUTNIH KOMADNIH TKANINA **A/B**

Trokutasti dijelovi tkanine sprečavaju strujanje zraka iz gornjeg i donjeg otvora vašeg prozora / vrata. Prvo postavite gornji trokut nanošenjem najveće stranice na vrata ili prozor. Učinite isto s donjim trokutom (samo na prozoru). Izrežite rolnu traku na čičak u male čičak trake kako bi stala na brtvu prema vašem prozoru ili vratima. Započnite pričvršćivanjem ljepljivih jastučića na čičak na okvir prozora / vrata pažeći da odgovaraju čičak trakama ušivenim na tkaninu. Zatim nastavite na isti način za donji trokut.

#### ● UGRADNJA PRAVOKUTNOG TKANINSKOG KOMADA **A/B**

Nakon što su instalirani trokutasti dijelovi, pričvrstite čičak trake pravokutne tkanine na vrh baze trokuta. Nakon toga izrežite i zalijepite jastučice po duljini okvira vrata / prozora. Pažite da ljepljivi čičak podložice odgovaraju istoj visini čičak traka ušivenih na pravokutnu tkaninu. Spojite ih zajedno kako biste spriječili ulazak zraka izvana.

Koristite samo pravokutni komad tkanine **A** ako ga postavljate na prozor (do 140 cm) ili ga dodajte drugom pravokutnom komadu **B** ako ga postavljate na vrata (do 220 cm pomoću čičak trake). Okrugli otvor za ispušnu cijev klima uređaja uvijek mora biti postavljen prema dolje.

#### ● PRILAGODAVANJE DUŽINE PRAVOKUTNE TKANINE UZICAMA

Ako je pravokutna tkanina predugačka, zategnite kabel komada i upotrijebite čep kabla kada se postigne točna duljina. U najboljem slučaju pričvrstite pravokutnu ploču od tkanine na odgovarajuće ljepljive jastučice na čičak koje ste izrezali i zalijepili na okvir vrata / prozora.

#### ● PRILAGODAVANJE IZPUŠNOG CRJEVA KLIMA UREĐAJA

Stavite crjevo klima uređaja u okrugli otvor predviđen na pravokutnoj ploči. Podestite tkaninu oko crjeva zatezanjem grančička tako da oko cijevi može proći što manje zraka. To će održavati crjevo na mjestu, dok prozor blokira napola otvoren.