



## Szifon

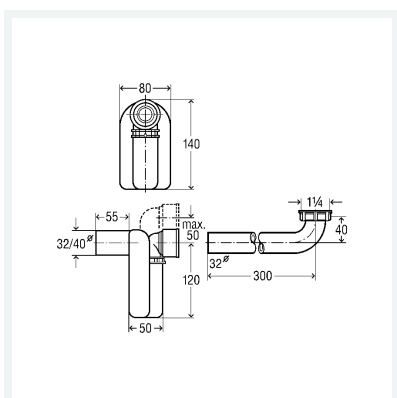
- a következőkhöz: vakolat előtti szerelés
- magasságban állítható

## Kialakítás/felszereltség

fehér műanyag lefolyóív

**DIN EN 274 minőségellenőrzött**  
**modellszám 5634.1**

**cikkszám 570 323**



## Tulajdonságok

G (hengeres csavarmenet)	G	1¼
Névleges átmérő	DN	32
Tömeg	199 g	
Térfogat	3108 cm <sup>3</sup>	
Anyag	műanyag	