

Márka hansgrohe  
 Cikk neve **iFrame Original S** Öblítőlap, dual mennyiség  
 Cikkszám 66002700  
 felület Matt Fehér

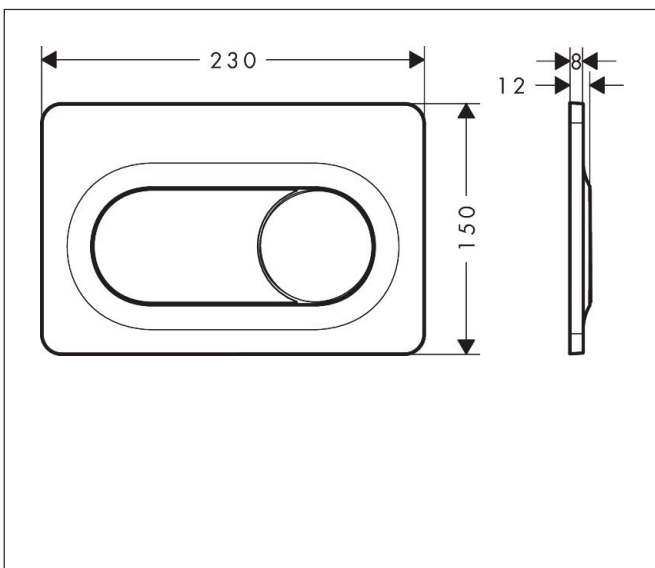
## Termék kép



## Sajátosságok


- fali szerelés
- 2 mennyiségű öblítőrendszerhez
- alapanyag: műanyag
- mechanikus
- működés: 2 gombos lemez

## Rajz



Márka	hansgrohe
Cikk neve	<b>iFrame Original S</b> Öblítőlap, dual mennyiség
Cikkszám	66002700
felület	Matt Fehér

### Szükséges alkatrészek

Termék kép	Cikk neve	Cikkszám
	hansgrohe Beépített tartály 1120 falı WC-hez	01022180