

Márka	hansgrohe
Cikk neve	iFrame Original S Öblítőlap, dual mennyiség
Cikkszám	66002670
felület	Matt Fekete

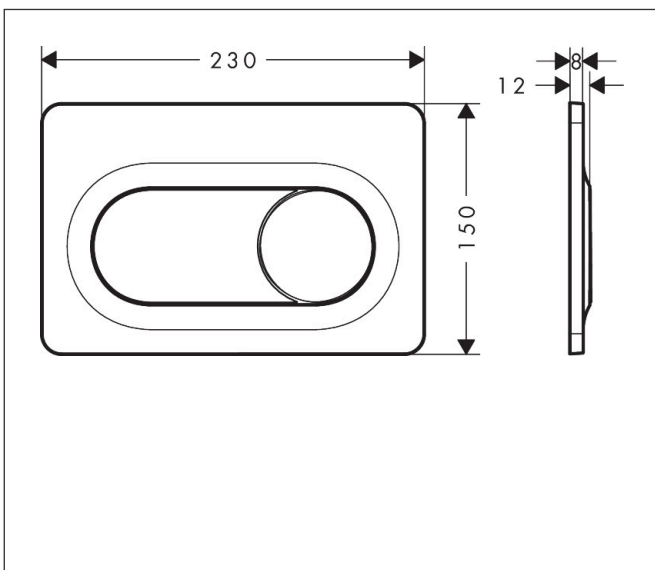
Termék kép



Sajátosságok


- fali szerelés
- 2 mennyiségű öblítőrendszerhez
- alapanyag: műanyag
- mechanikus
- működés: 2 gombos lemez

Rajz



Márka	hansgrohe
Cikk neve	iFrame Original S Öblítőlap, dual mennyiség
Cikkszám	66002670
felület	Matt Fekete

Szükséges alkatrészek

Termék kép	Cikk neve	Cikkszám
	hansgrohe Beépített tartály 1120 fal WC-hez	01022180