

Márka hansgrohe
 Cikk neve **iFrame Original S** Öblítőlap, dual mennyiség
 Cikkszám 66002450
 felület Fehér

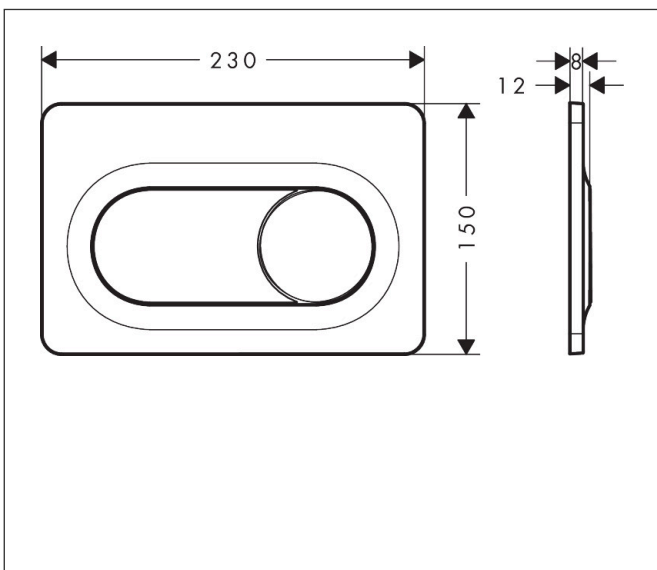
Termék kép



Sajátosságok


- fali szerelés
- 2 mennyiségű öblítőrendszerhez
- alapanyag: műanyag
- mechanikus
- működés: 2 gombos lemez

Rajz



Márka	hansgrohe
Cikk neve	iFrame Original S Öblítőlap, dual mennyiség
Cikkszám	66002450
felület	Fehér

Szükséges alkatrészek

Termék kép	Cikk neve	Cikkszám
	hansgrohe Beépített tartály 1120 fali WC-hez	01022180