

Haier

HVAC
Solutions



PEARL PREMIUM

Magas hatékonyság és
prémium funkciók egyben.

Haierhvac.eu

PEARL PREMIUM

Lakossági split-klíma berendezés
beépített csepptálca fűtéssel

2,5 kW

5,0 kW

3,5 kW

7,1 kW



Jellemzők



Öntisztítás



UVC Pro



56°C Steri-Clean
funkció



Beépített Wi-Fi
vezérlés



Könnyen
telepíthető



3-szintű ECO
üzem mód



Egyszerű Wi-Fi
párosítás



I Feel funkció



Öntisztítás

Öntisztító technológiánk az első a maga nemében, amely egyesíti az elpárologtató és a kondenzátor öntisztító funkcióját. A folyamat az elpárologtató tisztításával kezdődik, majd a kompresszor leállítása nélkül folytatódik a kondenzátor tisztításával.

Ez az innovatív technológia lehetővé teszi a baktériumok elpusztítását és az elpárologtató tisztán tartását. A rendszer lefagyasztja az elpárologtató felületét, amely érintkezik a levegő nedvességtartalmával, majd a leolvadási folyamat során eltávolítja a port és a szennyeződések, így biztosítva a tiszta levegő kifúvását.

Haierhvac.eu



56°C Steri-Clean funkció

Az elpárologtató 56°C-ra történő felmelegítésével 30 percen keresztül elpusztítja a baktériumokat és vírusokat.

A legújabb kutatások szerint szinte egyetlen baktérium vagy vírus sem képes 56°C hőmérsékleten 30 percnél tovább életben maradni. A felfűtési folyamat befejezése után az elpárologtató azonnal lehűl, ami hatékonyabb sterilizálási teljesítményt biztosít.



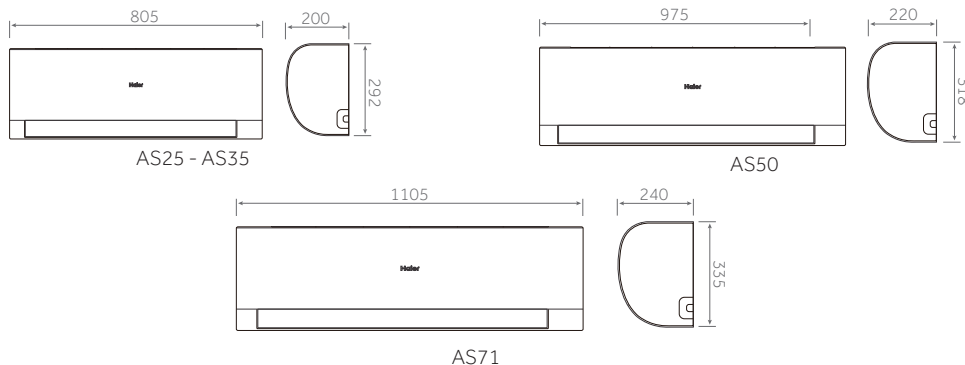
3-szintű ECO üzemmód

A 3-szintű Eco üzemmód egy teljesen új energiatakarékos funkció, amely lehetővé teszi, hogy az Eco üzemmódot három különböző szinten állítsa be.

Ez a funkció segít hatékonyan kezelni az energiafogyasztást, és akár 20%, 35% vagy 55% energiamegtakarítást is elérhet a kompresszor frekvenciájának korlátozásával.

További részletekért kérjük, tekintse meg a Haier 2025/26-os katalógusát.

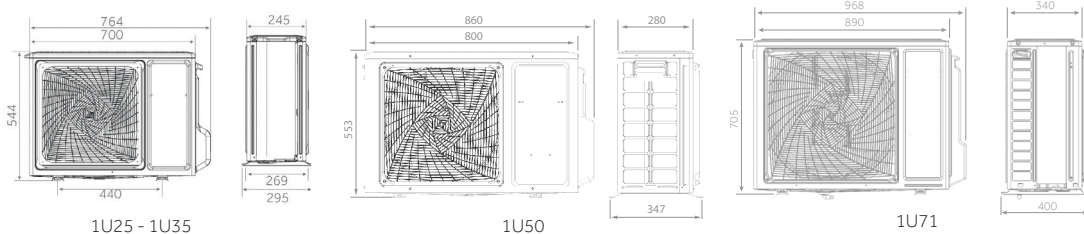
Műszaki ábrák



Kültéri egység



Kültéri egység illusztrációk



Távírányító



Standard YR-HE2

BELTÉRI EGYSÉG	Modell		AS25BPHRA-PRE	AS35BPHRA-PRE	AS50DPHRA-PRE	AS71PEPHRA-PRE
KÜLTÉRI EGYSÉG	Modell		1U25YEPFRA-H	1U35MEPFRA-H	1U50KEPFRA-H	1U71WEPFRA-H
Teljesítmény adatok						
Leadott teljesítmény – HŰTÉS	névl. (min-max)	KW	2,70 (0,80-3,60)	3,60 (0,80-4,00)	5,30 (2,00-6,30)	7,05 (2,10-8,00)
Leadott teljesítmény – FŰTÉS	névl. (min-max)	KW	3,10 (0,80-4,30)	3,90 (0,80-4,50)	5,80 (1,35-6,80)	7,40 (1,50-8,50)
Felvett teljesítmény – HŰTÉS	névl. (min-max)	KW	0,711 (0,40-1,06)	1,114 (0,40-1,31)	1,510 (0,21-2,20)	1,960 (0,32-2,90)
Felvett teljesítmény – FŰTÉS	névl. (min-max)	KW	0,835 (0,40-1,39)	1,051 (0,40-1,53)	1,450 (0,50-2,70)	1,950 (0,60-3,20)
Energiaosztály	EER	W/W	3,80	3,23	3,50	3,60
	COP	W/W	3,71	3,71	4,00	3,80
Tervezési hűtési teljesítmény (Pdesign)	35 °C	KW	2,70	3,30	5,30	7,10
Tervezési fűtési teljesítmény (Pdesign)	(-10 °C)	KW	2,40	2,80	4,60	5,10
Energiaosztály	SEER		8,50 (A+++)	8,50 (A+++)	8,50 (A+++)	8,50 (A+++)
	SCOP		4,60 (A++)	4,60 (A++)	4,60 (A++)	4,60 (A++)
Éves energiafogyasztás – HŰTÉS		kWh/a	111	136	218	290
Éves energiafogyasztás – FŰTÉS		kWh/a	730	852	1400	1704
Beltéri egység						
Elektromos betáp.		Ph/V/Hz	1/220-240/50	1/220-240/50	1/220-240/50	1/220-240/50
Kezelt levegő térfogatárama		m ³ /h	610/550	670	930/980	1180/1140
Páratlanítás		L/h	1,2	1,4	2,3	3,0
Maximális hangteljesítmény – HŰTÉS		dB	56	60	60	65
Maximális hangteljesítmény – FŰTÉS		dB	56	60	60	65
Hangnyomás – HŰTÉS		dB(A)	37/32/28/18	38/33/29/18	44/40/35/28	47/45/37/29
Hangnyomás – FŰTÉS		dB(A)	37/32/28/18	38/33/29/18	44/40/35/28	47/45/37/29
Nettó méretek	SZÉxMÉxMA	mm	805 x 200 x 292	805 x 200 x 292	975 x 220 x 318	1105 x 240 x 335
Csomagolási méretek	SZÉxMÉxMA	mm	876 x 272 x 365	876 x 272 x 365	1050 x 397 x 301	1185 x 428 x 331
Nettó/bruttó tömeg		kg	8,1/10,3	8,6/10,8	11,6/14,4	15,4/18,9
Kültéri egység						
Elektromos betáp.		Ph/V/Hz	1/220-240/50	1/220-240/50	1/220-240/50	1/220-240/50
Tápkábel		N x mm ²	3 x 1,0	3 x 1,0	3 x 2,5	3 x 2,5
Összekötő kábel		N x mm ²	4 x 1,0	4 x 1,0	4 x 1,0	4 x 1,0
Hangteljesítmény		dB	62	65	66	70
Hangnyomás		dB(A)	49	51	54	58
Üzemi áram hűtés/fűtés üzemmódban	Max	A	4,81/6,31	4,82/6,95	10,0/12,3	13,2/14,5
Indítási áram hűtés/fűtés üzemmódban	Max	A	1,5/1,5	1,5/1,5	2,0/2,0	2,0/2,0
Nettó méretek	SZÉxMÉxMA	mm	700 x 245 x 544	800 x 280 x 553	820 x 306 x 642	890 x 340 x 705
Csomagolási méretek	SZÉxMÉxMA	mm	819 x 320 x 592	902 x 375 x 614	940 x 390 x 697	1046 x 460 x 780
Nettó/bruttó tömeg		kg	24,6/27,0	28,5/31,4	37,8/40,5	43,0/47,0
Kompresszor típus			Inverteres forgódugattyús kompresszor	Inverteres forgódugattyús kompresszor	Kettős forgódugattyús inverteres kompresszor	Kettős forgódugattyús inverteres kompresszor
Telepítési adatok						
Hűtőközeg			R32	R32	R32	R32
Folyadékcső méret	Ø	mm (inch)	6,35 (1/4)	6,35 (1/4)	6,35 (1/4)	6,35 (1/4)
Gázcső méret	Ø	mm (inch)	9,52 (3/8)	9,52 (3/8)	12,70 (1/2)	15,88 (5/8)
Standard csőhossz hűtőközeg-töltet nélkül		m	7	7	7	7
Maximum csőhossz		m	20	20	25	25
Maximum Beltéri - Kültéri emelkedés		m	10	10	15	15
Gyári hűtőközeg előtöltés		kg	0,58	0,65	1,20	1,35
Gyári hűtőközeg előtöltés		TCO _{2eq}	0,39	0,44	0,74	0,91
További hűtőközeg töltet a standard csőhosszon felül		g/m	20	20	20	20
Működési tartomány – HŰTÉS	min-max	°C			-20-43°C	
Működési tartomány – FŰTÉS	min-max	°C			-20-24°C	

További részletekért kérjük, tekintse meg a Haier 2025/26-os katalógusát

Haier

HVAC
Solutions

PEARL PREMIUM

Lakossági split-klíma berendezés
beépített csepptálca fűtéssel



Haier HVAC

haierhvac.eu

Copyright © 2025 Haier. All rights reserved.