

Db.szám. Leírás

1

ALPHA2 25-50 180



Megjegyzés! A berendezés fényképe eltérő lehet

Cikkszám: [99411173](#)

A nagy teljesítményű, védett forgórészű keringetőt a háztartási fűtőrendszerek folyadékának keringetésére tervezték. A jóval az ErP bázispont alatti világszínvonalú energiahatékonysági mutató (EEI) garantálja a jelentős energia-megtakarítást.

Tulajdonságok

- AUTOADAPT, amely felülmúlhatatlan kényelmi szinteket biztosít a lehető legkisebb energiafogyasztás mellett és garantálja a biztonságos és könnyű telepítést
- Éjszakai funkció, amely energiát takarít meg
- Kézi nyári üzemmód energiát takarít meg a nyár során és biztosítja a biztonságos indítást a fűtési szezonban
- Az intuitív egygombos kezelés egyszerűvé teszi bármelyik vezérlési mód kiválasztását
- Nincs szükség külső motorvédelemre, ami csökkenti a telepítési időt
- A nagyobb nyomatékú indítás mostoha körülmények között javítja az indítás hatásfokát
- A védett forgórészű kialakításnak és a robusztus alkatrészek használatának köszönhetően nem igényel karbantartást
- Az ALPHA csatlakozódugó gyorsá és egyszerűvé teszi az elektromos telepítést
- A hűtőrendszer hőveszteségének a minimálisra csökkentése érdekében a szivattyúkat hőszigetelő burkolattal szállítjuk
- Az ALPHA Reader és a Grundfos GO Balance ideiglenes használatával történő beállítás lehetővé teszi, hogy a telepítő gyorsan és könnyedén végezze el a hidraulikus beállításokat

Az ALPHA2 és a két másik alkalmazás az ALPHA Reader és a Grundfos GO Balance használata lehetővé teszi, hogy a telepítő gyorsan és egyszerűen végezze el hidraulikus beállításokat, anélkül, hogy romlana a telepítés megbízhatósága, hatékonysága és kényelme.

Az AUTOADAPT funkció a pillanatnyi hőigénynek, vagyis a rendszer méretének és az év során változó hőigénynek megfelelően, folyamatosan szabályozza a szivattyú teljesítményét. A funkció megtalálja az optimális kényelmet biztosító és minimális energiafogyasztást igénylő beállítást. Mindez hozzájárul a gyors, biztonságos és egyszerű üzembe helyezéshez.

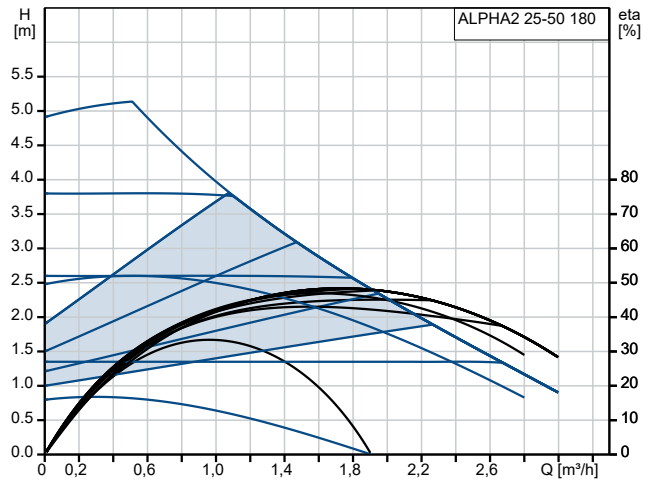
Mindezek mellett, a szivattyút három, egyenként három beállítással rendelkező vezérlő üzemmód jellemzi

- arányos-nyomású szabályozás
- állandó-nyomású szabályozás
- állandó-görbéjű üzemmód

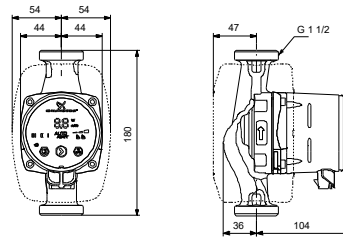
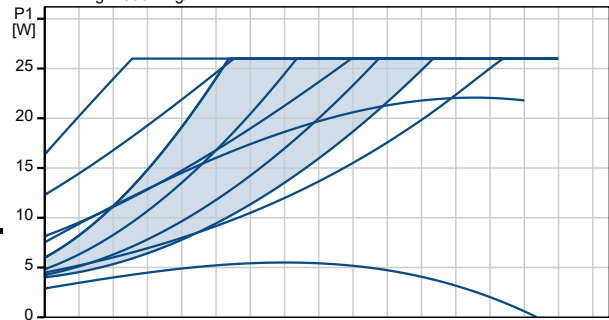
Db.szám.	Leírás
1	<p>A kijelző a tényleges energiafogyasztást mutatja Watt, illetve a tényleges áramlást m³/h egységben, továbbá megjeleníti a riasztásokat és a figyelmeztetéseket. A LED-ek a pillanatnyi üzemi állapotot jelzik.</p> <p>Az éjszakai üzemmód az engedélyezése esetén automatikusan csökkenti a motor fordulatszámát, hogy energiát takarítson meg. Az átváltás az előremenő csővezeték hőmérsékletének változásától függ.</p> <p>A kézi nyári üzemmód az engedélyezése esetén rendszeresen alacsony fordulatszámon automatikusan elindítja a szivattyút, hogy megakadályozza a forgórész beszorulását. Ugyanakkor energiát is megtakarít.</p> <p>A szivattyú egy tömszelence nélküli típus, ami azt jelenti, hogy a szivattyú és a motor egy egységet alkot. A csapágycsapágyak kenését a szállított folyadék biztosítja, melynek eredménye a karbantartást nem igénylő működés. A szivattyú szárazonfutás elleni védelemmel rendelkezik.</p> <p>A szivattyú kerámia tengellyel, karbon talpcsapággal, rozsdamentes acél forgórész burkolattal, tartólemezzel és forgórész borítással, kompozit járókerékkel rendelkezik, amelyek hozzájárulnak a hosszú élettartamhoz.</p> <p>A szivattyú a rendszeren keresztül légteleníti önmagát, ami biztosítja az egyszerű üzembe helyezést. A beépített vezérlődobozzal és kontrollpanellel ellátott szivattyúfej kis mérete megfelelő a legtöbb általános telepítési formához.</p> <p>A szivattyúház anyaga öntöttvas, amelyet a rozsdállóság növelése érdekében elektrolitikus bevonattal láttak el.</p> <p>A motor egy szinkronmotor, állandó mágnesű/kompakt állórészű motor, melyet nagy hatásfok jellemez. A szivattyú sebességét a vezérlődobozba épített frekvenciaváltó szabályozza.</p> <p>Folyadék: Szivattyúzott közeg: Víz Folyadék hőmérséklet tartomány: 2 .. 110 °C Folyadék hőmérséklet működés közben: 20 °C Sűrűség: 998.2 kg/m³</p> <p>Műszaki: TF osztály: 110 Jóváhagyások: VDE, CE, EAC</p> <p>Anyagok: Szivattyúház: Öntöttvas EN 1561 EN-GJL-150 ASTM A48M-150B</p> <p>Járókerék: Composite PES+30% GF</p> <p>Telepítés: Megengedett hőmérséklettartomány: 0 .. 40 °C Maximális üzemi nyomás: 10 bar Csatlakozó típusa: G Csatlakozóméret: 1 1/2 inch A csőcsatlakozás névleges nyomása: PN 10 Beépítési hossz: 180 mm</p>

Db.szám.	Leírás
1	<p>Elektromos adatok:</p> <p>Minimális bemenőteljesítmény - P1: 3 W</p> <p>Bemenő teljesítmény P1: 26 W</p> <p>Hálózati frekvencia: 50 / 60 Hz</p> <p>Névleges feszültség: 1 x 230 V</p> <p>Maximális áramfelvétel: 0.04 .. 0.24 A</p> <p>Védettségi osztály (IEC 34-5): IPX4D</p> <p>Szigetelés osztály (IEC 85): F</p> <p>Hővédelem: Electronic</p> <p>Egyéb:</p> <p>Energia (EEI): 0.16</p> <p>Saját tömeg: 2.01 kg</p> <p>Össztömeg: 2.17 kg</p> <p>Szállítási térfogat: 0.004 m³</p>

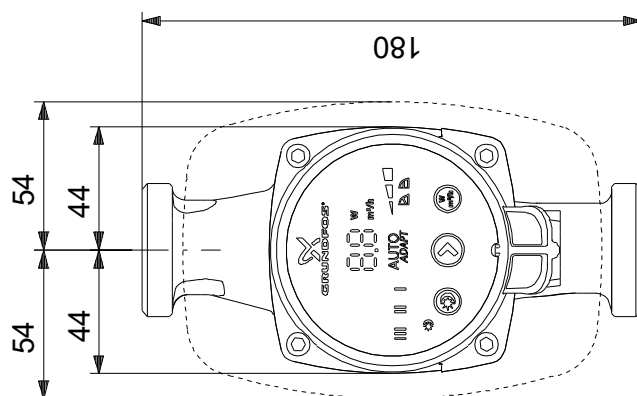
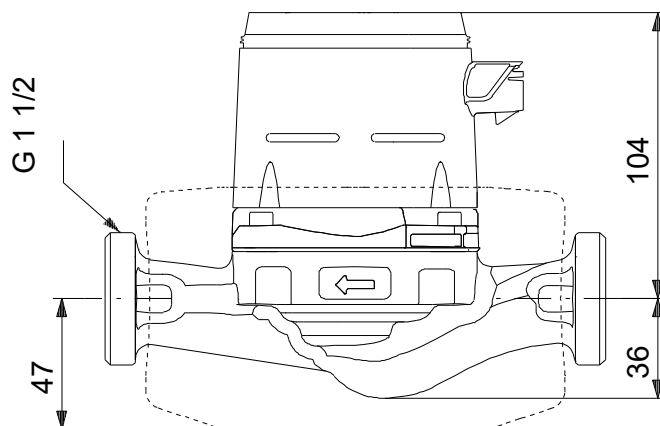
Leírás	Érték
Általános információk:	
Terméknév:	ALPHA2 25-50 180
Cikkszám::	99411173
EAN szám::	5713828675224
Ár:	
Műszaki:	
Maximális szállítómagasság:	50 dm
TF osztály:	110
Jóváhagyások:	VDE,CE,EAC
Modell:	E
Anyagok:	
Szivattyúház:	Öntöttvas EN 1561 EN-GJL-150 ASTM A48M-150B
Járókerék:	Composite PES+30% GF
Telepítés:	
Megengedett hőmérséklettartomány:	0 .. 40 °C
Maximális üzemi nyomás:	10 bar
Csatlakozó típusa:	G
Csatlakozóméret:	1 1/2 inch
A csőcsatlakozás névleges nyomása:	PN 10
Beépítési hossz:	180 mm
Folyadék:	
Szivattyúzott közeg:	Víz
Folyadék-hőmérséklet tartomány:	2 .. 110 °C
Folyadék-hőmérséklet működés közben:	20 °C
Sűrűség:	998.2 kg/m ³
Elektromos adatok:	
Minimális bemenőteljesítmény - P1:	3 W
Bemenő teljesítmény P1:	26 W
Hálózati frekvencia:	50 / 60 Hz
Névleges feszültség:	1 x 230 V
Maximális áramfelvétel:	0.04 .. 0.24 A
Védettségi osztály (IEC 34-5):	IPX4D
Szigetelés osztály (IEC 85):	F
Hővédelem:	Electronic
Vezérlés:	
Automatikus éjszakai üzem:	automatikus éjszakai üzemmód beépítve
Egyéb:	
Energia (EEI):	0.16
Saját tömeg:	2.01 kg
Össztömeg:	2.17 kg
Szállítási térfogat:	0.004 m ³



Szivattyúzott közeg = Víz
Üzem közbeni közeghőmérséklet = 20 °C
Sűrűség = 998.2 kg/m³



99411173 ALPHA2 25-50 180



Megjegyzés! Minden méret [mm] egységben, amennyiben nincs más jelölve. Nyilatkozat: ez az egyszerűsített méretrajz nem mutat minden