
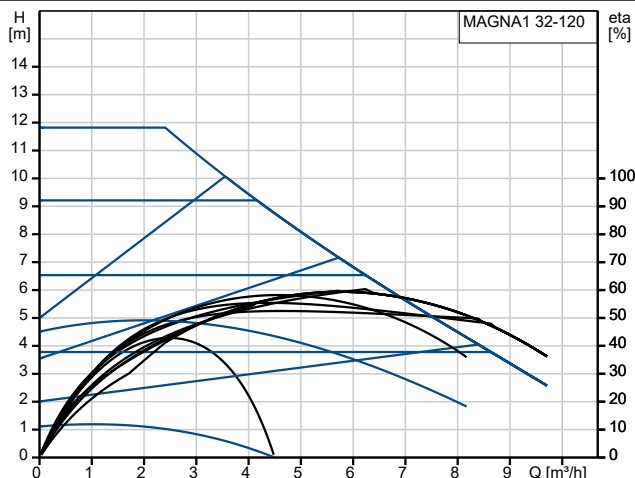
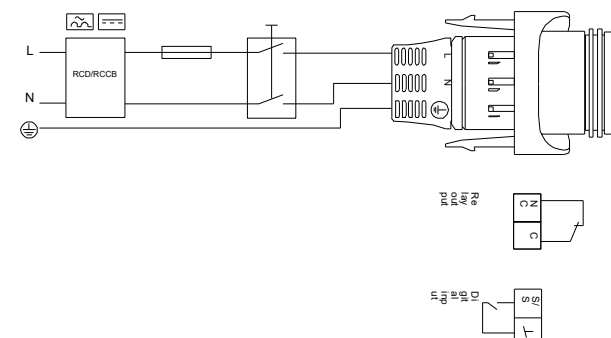
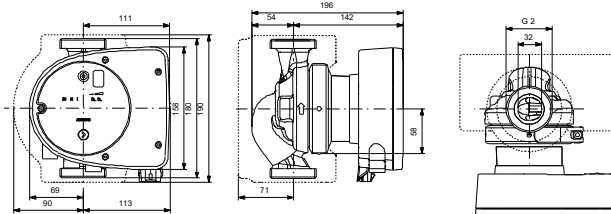
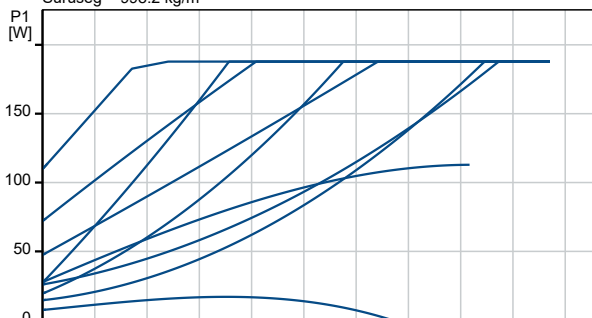


Db.szám.	Leírás
1	<p data-bbox="263 376 454 403">MAGNA1 32-120</p>  <p data-bbox="654 728 1085 750">Megjegyzés! A berendezés fényképe eltérő lehet</p> <p data-bbox="263 757 502 784">Cikkszám: 99221281</p> <p data-bbox="263 828 1420 907">A MAGNA1 keringetőszivattyú egyszerű megoldás a jól elvégzett munkához. Egyfázisú szivattyú beépített vezérlővel és kezelőpanellel, karbantartásmentes, nedvestengelyű kivitelben. A szivattyú robusztus anyaghasználatot és masszív kialakítást ötvöz léghűtéses elektronikával a megbízható működés érdekében.</p> <p data-bbox="263 974 1444 1075">A MAGNA1 alacsony energiafogyasztást és csökkentett üzemeltetési költségeket biztosít, karbantartásmentes kialakítása pedig maximális üzemidőt tesz lehetővé. Az intuitív kezelőfelület gyors telepítést és egyszerű kezelést tesz lehetővé, amit olyan alapvető vezérlési és felügyeleti funkciók támogatnak, mint a hibarelé és a digitális indítási/leállítási bemenet.</p> <p data-bbox="263 1131 1452 1220">A nagy hatásfokú, 4 pólusú állandó mágneses motorral működő, beépített frekvenciaváltóval vezérelt MAGNA1 kiemelkedő energiahatékonyságot biztosít, összhangban a terméktípusára vonatkozó legszigorúbb követelményekkel. Ideális fűtési és hűtési alkalmazásokhoz, például keverőkörökhöz, fűtési és hűtési felületekhez, talajszondás hőszivattyús rendszerekhez és kisebb folyadékűtőkhöz.</p> <p data-bbox="263 1276 1444 1355">Széles termékválasztékban, öntöttvas és rozsdamentes acél szivattyúházzal kapható. 0,20 alatti EEI-értékével a MAGNA1 sokoldalú választás számos rendszerhez, és ideális főszivattyúként ott, ahol megbízható teljesítményre és egyszerű vezérlésre van szükség.</p>

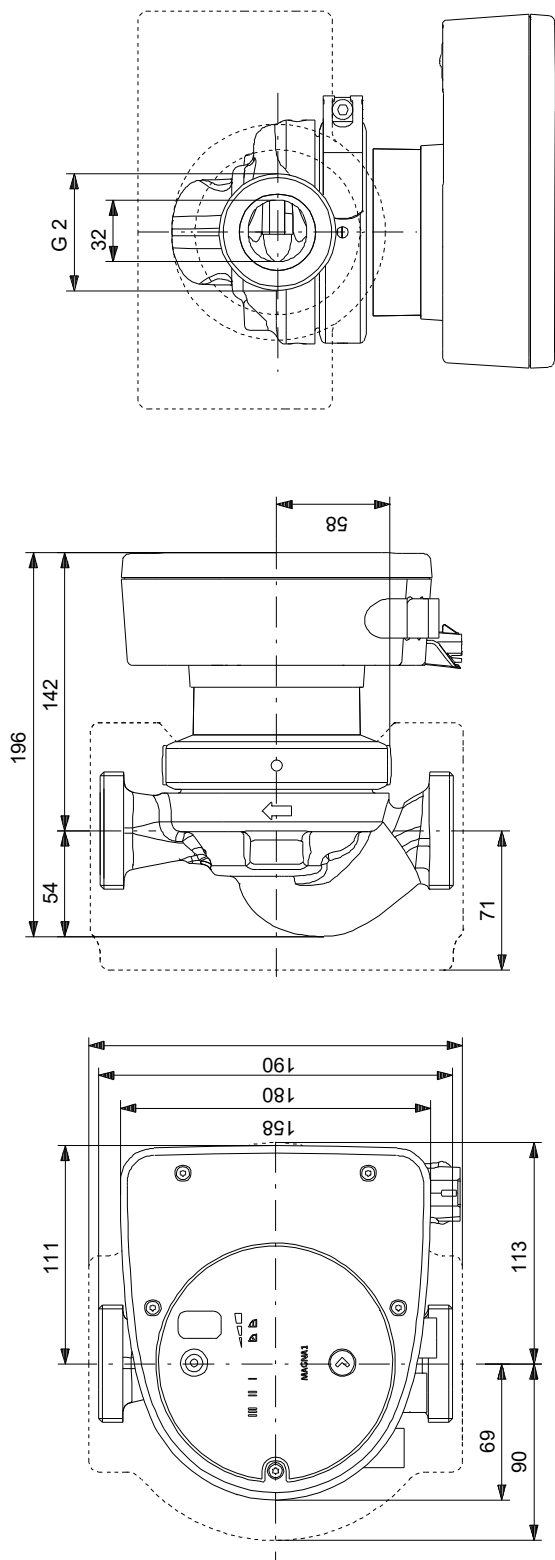
Leírás	Érték
Általános információk:	
Terméknév:	MAGNA1 32-120
Cikkszám::	99221281
EAN szám::	5712608942549
Ár:	Eur 1153.54
Műszaki:	
Maximális szállítómagasság:	120 dm
TF osztály:	110
Approvals:	CE,VDE,EAC,MOROCCO,UKCA RCM,UkrSEPRO
Modell:	C
Anyagok:	
Szivattyúház:	Öntöttvas EN 1561 EN-GJL-200 ASTM A48-200B
Járókerék:	Composite
Telepítés:	
Megengedett hőmérséklettartomány:	0 .. 40 °C
Maximális üzemi nyomás:	10 bar
Csatlakozó típusa:	G
Csatlakozóméret:	2 inch
A csőcsatlakozás névleges nyomása:	PN 10
Beépítési hossz:	180 mm
Folyadék:	
Szivattyúzott közeg:	Víz
Folyadék-hőmérséklet tartomány:	-10 .. 110 °C
Folyadék-hőmérséklet működés közben:	20 °C
Sűrűség:	998.2 kg/m ³
Elektromos adatok:	
Maximális bemenőteljesítmény - P1:	188 W
P1 min.:	8 W
Hálózati frekvencia:	50 / 60 Hz
Névleges feszültség:	1 x 230 V
Minimális áramfelvétel:	0.08 A
Maximális áramfelvétel:	1.51 A
Max. fordulatszám:	4953 rpm
Védettségi osztály (IEC 34-5):	IPX4D
Szigetelés osztály (IEC 85):	F
Egyéb:	
Energia (EEI):	0.20
Saját tömeg:	4.63 kg
Össztömeg:	5.2 kg
Szállítási térfogat:	0.013 m ³
Finn:	4615316
Származási ország:	DE
Egyedi vámtarifaszám:	84139100
Környezetvédelmi jóváhagyások:	CN ROHS,WEEE



Szivattyúzott közeg = Víz
Üzem közbeni közeghőmérséklet = 20 °C
Sűrűség = 998.2 kg/m³



99221281 MAGNA1 32-120



Megjegyzés! Minden méret [mm] egységben, amennyiben nincs más jelölve. Nyilatkozat: ez az egyszerűsített méretrajz nem mutat minden