


Db.szám.	Leírás
1	<p data-bbox="263 376 518 407">ALPHA2 GO 25-40 180</p>  <p data-bbox="654 723 1085 748">Megjegyzés! A berendezés fényképe eltérő lehet</p> <p data-bbox="263 757 502 784">Cikkszám: 93074225</p> <p data-bbox="263 828 1356 884">Az ALPHA2 GO egy nagy hatásfokú keringtetőszivattyú, amely elektronikusan kommutált motorral van felszerelve, és folyadékok keringtetésére tervezték fűtési és légkondicionáló rendszerekben.</p> <p data-bbox="263 922 1444 978">A Grundfos GO alkalmazás számos olyan digitális funkciót kínál, amelyek egyszerűsítik a telepítési folyamatot mind az új, mind a csereberendezések telepítésénél.</p> <p data-bbox="263 1016 1236 1072">A Grundfos GO segítségével könnyedén ellenőrizheti a kompatibilitást az integrált és önálló keringtetőszivattyúk kicserélése során, ideértve a pontos szivattyúgörbék replikálását is.</p> <p data-bbox="263 1111 1412 1211">Az ALPHA2 GO-t intelligens szabályozási módokkal tervezték: állandó nyomás, arányos nyomás, állandó térfogatáram és állandó görbe. Mindegyik módban állítható alapjel áll rendelkezésre. Az állandó és arányos nyomásra rendelkezésre álló AUTOADAPT beállítás megszünteti a szivattyú alapjel kézi kiválasztásának szükségességét.</p> <p data-bbox="263 1261 1332 1317">A PWM bemenet biztosítja a pontos fordulatszám-szabályozást, ami lehetővé teszi a teljes rendszer optimalizálását.</p> <p data-bbox="263 1355 1316 1382">A szerszám nélküli telepítőcsatlakozó gyors és egyszerű elektromos csatlakoztatást tesz lehetővé.</p> <p data-bbox="263 1420 1412 1476">Az automatikus légtelenítés és a szárazonfutás elleni védelem biztosítja a szivattyú csendes működését és megbízhatóságát.</p> <p data-bbox="263 1514 1444 1615">A termék robusztus indítási tulajdonságokkal rendelkezik, amely csökkenti a szennyeződések, a magnetit és a vízkőlerakódás miatti megszorulás kockázatát. Abban a valószínűtlen esetben, ha a szivattyú megszorul, a motor folyamatosan a lehető legnagyobb nyomatékkal próbál elindulni, biztosítva az indítást nehéz körülmények között is.</p> <p data-bbox="263 1664 1444 1742">A kerámiatengely és a csapágyak minimális kopásnak vannak kitéve, ami hosszabb élettartamot eredményez és csökkenti a kopásból eredő megnövekedett csapágyhézag miatt bekövetkező zaj valószínűségét a rendszerben.</p> <p data-bbox="263 1792 1444 1848">Amikor a rendszer levegőérzékelő és légtelenítő funkciója levegőt érzékel a rendszerben, a keringtetőszivattyú pulzál, hogy hatékonyabban juttassa el a levegőt a legközelebbi légtelenítő eszközhöz.</p> <p data-bbox="263 1886 1412 1964">A Grundfos GO lehetővé teszi a rendszer hibakeresését is az eseménynapló és az előzmény trendadatok segítségével a térfogatáram, a nyomás, a becsült közeghőmérséklet és a bekapcsolási ciklusok időtartama tekintetében.</p> <p data-bbox="263 2002 726 2069">Vezérlés: Frequency converter: Beépített</p>

Db.szám.	Leírás
1	<p>Folyadék: Szivattyúzott közeg: Víz Folyadék-hőmérséklet tartomány: 2 .. 110 °C Folyadék-hőmérséklet működés közben: 20 °C Sűrűség: 998.2 kg/m³</p> <p>Műszaki: Névleges térfogatáram: 1.53 m³/h Névleges szállítómagasság: 2.06 m A szivattyúfej tájolása: 9H Jóváhagyások: CE,VDE,EAC,SEPRO,AAA</p> <p>Anyagok: Szivattyúház: Öntöttvas EN 1561 EN-GJL-150 ASTM A48M-150B Járókerék: Composite PES 30% GF + PESU-GF20%</p> <p>Telepítés: Megengedett hőmérséklettartomány: 0 .. 55 °C Maximális üzemi nyomás: 10 bar Csőcsatlakozó típusa, standard: ISO 228-1 Csatlakozó típusa: G Csatlakozóméret: 1 1/2 inch A csőcsatlakozás névleges nyomása: PN 10 Beépítési hossz: 180 mm</p> <p>Elektromos adatok: P1 min.: 3 W P1 max.: 21 W Hálózati frekvencia: 50 / 60 Hz Névleges feszültség: 1 x 220-240 V Minimális áramfelvétel: 0.04 A Maximális áramfelvétel: 0.26 A Védettségi osztály (IEC 34-5): IP44 Szigetelés osztály (IEC 85): F Hővédelem: Electronic</p> <p>Egyéb: Energia (EEI): 0.16 Saját tömeg: 1.89 kg Össztömeg: 2.07 kg Szállítási térfogat: 0.004 m³ Dán VVS No.: 380475240 Svéd RSK szám: 5746864 Finn: 4616576 Norvég NRF szám: 1392426</p>



Cég név:

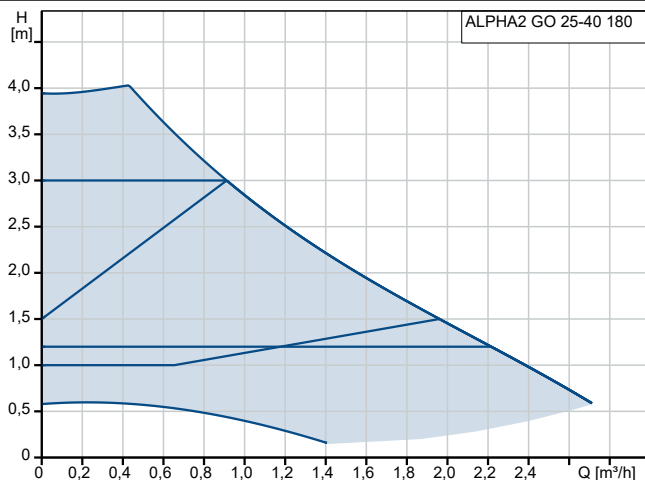
Készítette:

Telefon:

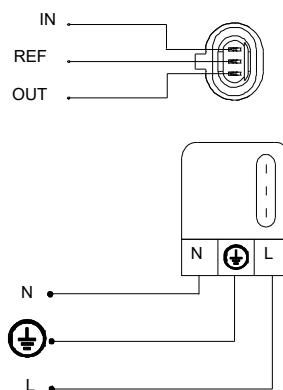
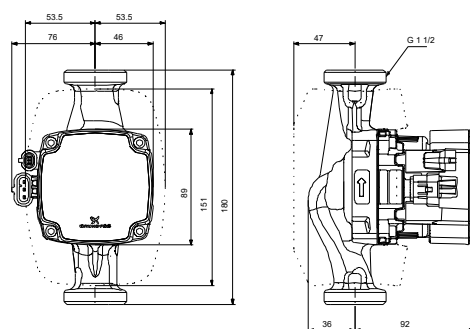
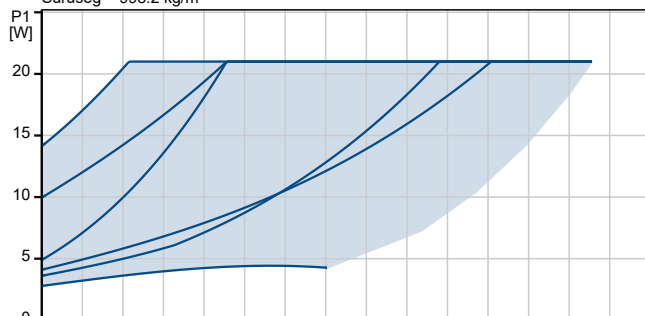
Dátum: 2026. 07. 08.

Db.szám.	Leírás
1	Szarmazasi orszag: RS Egyedi vamtarifaszam: 84139100

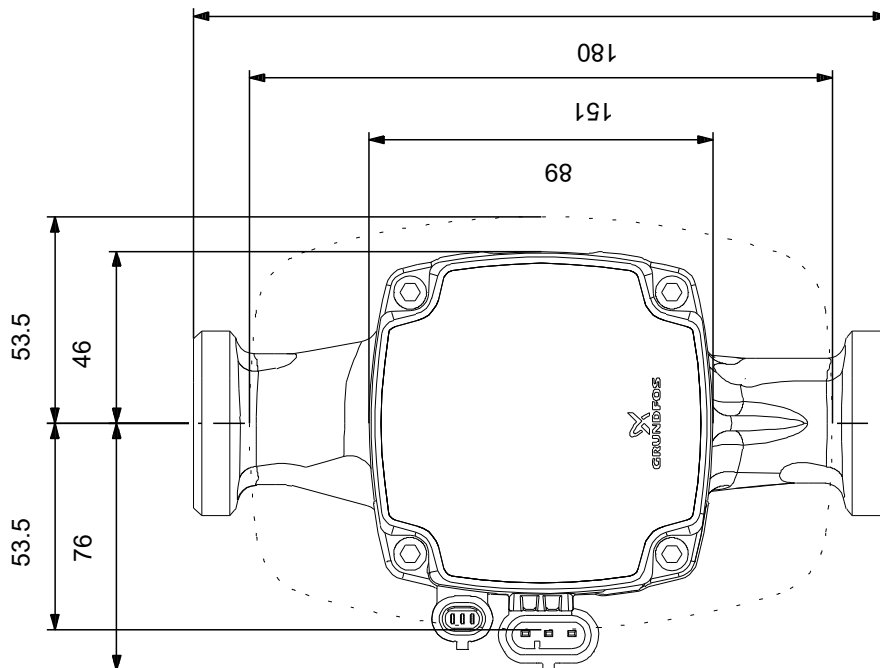
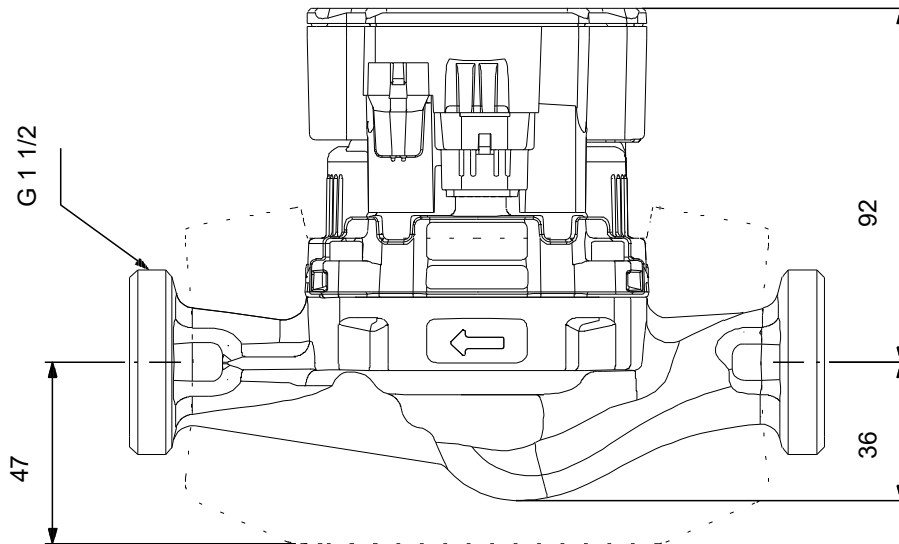
Leírás	Érték
Általános információk:	
Terméknév:	ALPHA2 GO 25-40 180
Cikkszám::	93074225
EAN szám::	5715467404524
Ár:	Eur 321.3
Műszaki:	
Névleges térfogatáram:	1.53 m ³ /h
Névleges szállítómagasság:	2.06 m
Maximális szállítómagasság:	40 dm
A szivattyúífej tájolása:	9H
Jóváhagyások:	CE, VDE, EAC, SEPRO, AAA
Modell:	A
Anyagok:	
Szivattyúház:	Öntöttvas EN 1561 EN-GJL-150 ASTM A48M-150B
Járókerék:	Composite PES 30% GF + PESU-GF20%
Telepítés:	
Megengedett hőmérséklettartomány:	0 .. 55 °C
Maximális üzemi nyomás:	10 bar
Csőcsatlakozó típusa, standard:	ISO 228-1
Csatlakozó típusa:	G
Csatlakozóméret:	1 1/2 inch
A csőcsatlakozás névleges nyomása:	PN 10
Beépítési hossz:	180 mm
Folyadék:	
Szivattyúzott közeg:	Víz
Folyadék-hőmérséklet tartomány:	2 .. 110 °C
Folyadék-hőmérséklet működés közben:	20 °C
Sűrűség:	998.2 kg/m ³
Elektromos adatok:	
P1 min.:	3 W
P1 max.:	21 W
Hálózati frekvencia:	50 / 60 Hz
Névleges feszültség:	1 x 220-240 V
Minimális áramfelvétel:	0.04 A
Maximális áramfelvétel:	0.26 A
Védettségi osztály (IEC 34-5):	IP44
Szigetelés osztály (IEC 85):	F
Hővédelem:	Electronic
Vezérlés:	
Frekvenciaváltó:	Beépített
Egyéb:	
Energia (EEI):	0.16
Saját tömeg:	1.89 kg
Össztömeg:	2.07 kg
Szállítási térfogat:	0.004 m ³
Dán VVS No.:	380475240
Svéd RSK szám:	5746864
Finn:	4616576
Norvég NRF szám:	1392426
Származási ország:	RS
Egyedi vámtarifaszám:	84139100



Szivattyúzott közeg = Víz
Üzem közbeni közeghőmérséklet = 20 °C
Sűrűség = 998.2 kg/m³



93074225 ALPHA2 GO 25-40 180



Megjegyzés! Minden méret [mm] egységben, amennyiben nincs más jelölve. Nyilatkozat: ez az egyszerűsített méretezrajz nem mutat minden