
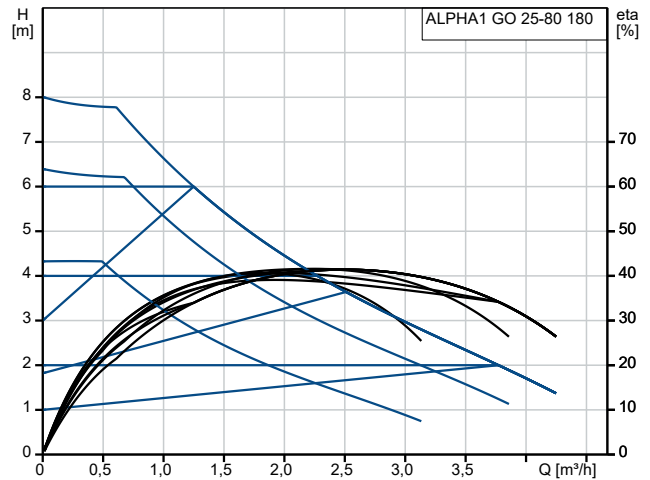


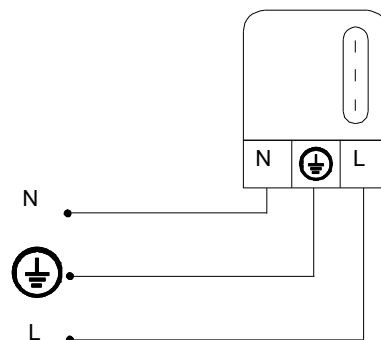
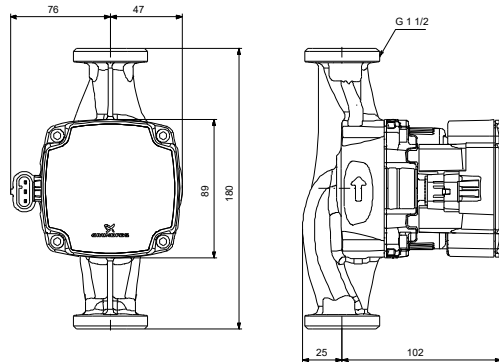
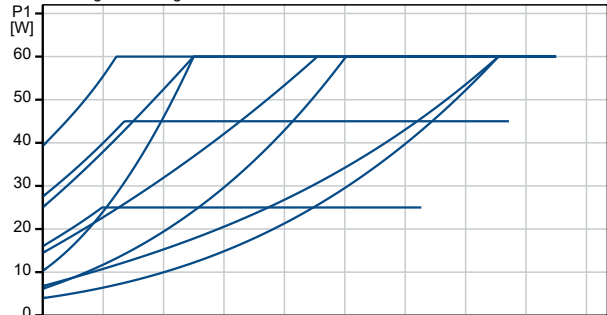
Db.szám.	Leírás
1	<p>ALPHA1 GO 25-80 180</p>  <p>Megjegyzés! A berendezés fényképe eltérő lehet</p> <p>Cikkszám: 93074179</p> <p>Az ALPHA1 GO egy nagy hatásfokú keringtetőszivattyú, amely elektronikusan kommutált motorral van felszerelve, és folyadékok keringtetésére tervezték fűtési és légkondicionáló rendszerekben.</p> <p>Az ALPHA1 GO intelligens vezérlőkkel van felszerelve, és három szabályozási módot kínál: állandó nyomás, arányos nyomás és állandó görbe. Mindegyik üzemmód három állítható fordulatszám-beállítással rendelkezik.</p> <p>A Grundfos GO alkalmazás és a kezelőpanel segítségével a régebbi integrált és önálló keringtetőszivattyúk cseréje egyszerűvé válik, beleértve a jelleggörbék replikálását.</p> <p>A szerszám nélküli telepítőcsatlakozó gyors és egyszerű elektromos csatlakoztatást tesz lehetővé.</p> <p>Az automatikus légtelenítés és a szárazonfutás elleni védelem biztosítja a szivattyú csendes működését és megbízhatóságát.</p> <p>A termék robusztus indítási tulajdonságokkal rendelkezik, amely csökkenti a szennyeződések, a magnetit és a vízkőlerakódás miatti megszorulás kockázatát. Abban a valószínűtlen esetben, ha a szivattyú megszorul, a motor folyamatosan a lehető legnagyobb nyomatékkal próbál elindulni, biztosítva az indítást nehéz körülmények között is.</p> <p>A kerámiatengely és a csapágyak minimális kopásnak vannak kitéve, ami hosszabb élettartamot eredményez és csökkenti a kopásból eredő megnövekedett csapágyhézag miatt bekövetkező zaj valószínűségét a rendszerben.</p> <p>A hibakeresés gyors és egyszerű a szivattyú kezelőpaneljén található hibakódok segítségével.</p> <p>Vezérlés: Frequency converter: Beépített</p> <p>Folyadék: Szivattyúzott közeg: Víz Folyadékhőmérséklet tartomány: -10 .. 110 °C Folyadék-hőmérséklet működés közben: 20 °C Sűrűség: 998.2 kg/m³</p> <p>Műszaki: Névleges térfogatáram: 2.43 m³/h Névleges szállítómagasság: 3.76 m A szivattyúfej tájolása: 9H</p>

Db.szám.	Leírás
1	<p>TF osztály: 110</p> <p>Jóváhagyások: CE,VDE,EAC,SEPRO,AAA,RCM</p> <p>Anyagok: Szivattyúház: Öntöttvas EN 1561 EN-GJL-150 ASTM A48-150B</p> <p>Járókerék: Composite PES+30% GF</p> <p>Telepítés: Megengedett hőmérséklettartomány: 0 .. 55 °C</p> <p>Maximális üzemi nyomás: 10 bar</p> <p>Csőcsatlakozó típusa, standard: ISO 228-1</p> <p>Csatlakozó típusa: G</p> <p>Csatlakozóméret: 1 1/2 inch</p> <p>A csőcsatlakozás névleges nyomása: PN 10</p> <p>Beépítési hossz: 180 mm</p> <p>Elektromos adatok: P1 min.: 4 W P1 max.: 60 W Hálózati frekvencia: 50 / 60 Hz Névleges feszültség: 1 x 220-240 V Minimális áramfelvétel: 0.06 A Maximális áramfelvétel: 0.6 A Védettségi osztály (IEC 34-5): IP44 Szigetelés osztály (IEC 85): F Hővédelem: Electronic</p> <p>Egyéb: Energia (EEI): 0.20 Saját tömeg: 1.97 kg Össztömeg: 2.17 kg Szállítási térfogat: 0.004 m³ Norvég NRF szám: 1392456 Származási ország: RS Egyedi vámtarifaszám: 84137030</p>

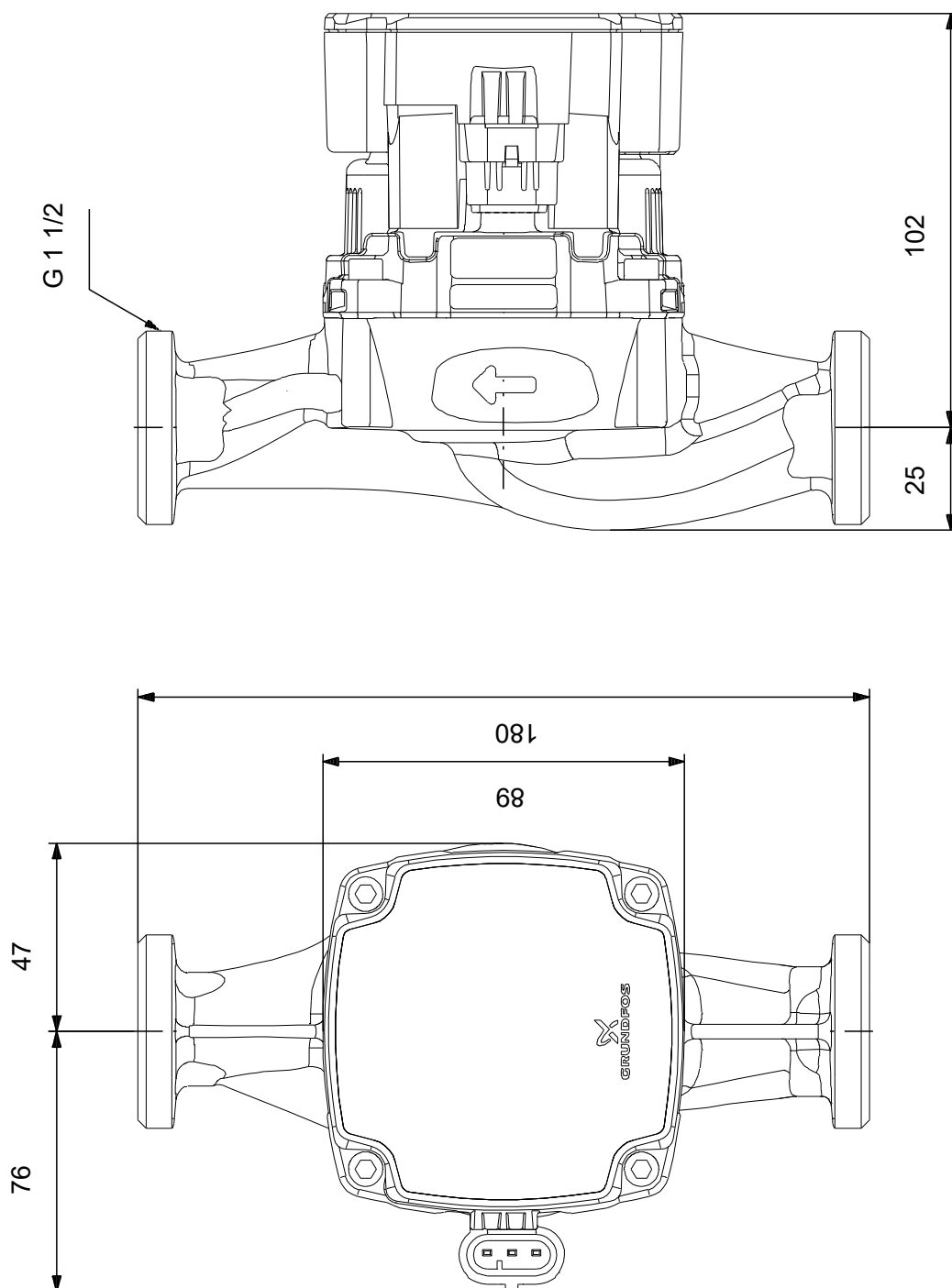
Leírás	Érték
Általános információk:	
Terméknév:	ALPHA1 GO 25-80 180
Cikkszám::	93074179
EAN szám::	5715467404050
Ár:	Eur 248.88
Műszaki:	
Névleges térfogatáram:	2.43 m ³ /h
Névleges szállítómagasság:	3.76 m
Maximális szállítómagasság:	80 dm
A szivattyúfej tájolása:	9H
TF osztály:	110
Jóváhagyások:	CE, VDE, EAC, SEPRO, AAA, R CM
Modell:	A
Anyagok:	
Szivattyúház:	Öntöttvas EN 1561 EN-GJL-150 ASTM A48-150B
Járókerék:	Composite PES+30% GF
Telepítés:	
Megengedett hőmérséklettartomány:	0 .. 55 °C
Maximális üzemi nyomás:	10 bar
Csőcsatlakozó típusa, standard:	ISO 228-1
Csatlakozó típusa:	G
Csatlakozóméret:	1 1/2 inch
A csőcsatlakozás névleges nyomása:	PN 10
Beépítési hossz:	180 mm
Folyadék:	
Szivattyúzott közeg:	Víz
Folyadék-hőmérséklet tartomány:	-10 .. 110 °C
Folyadék-hőmérséklet működés közben:	20 °C
Sűrűség:	998.2 kg/m ³
Elektromos adatok:	
P1 min.:	4 W
P1 max.:	60 W
Hálózati frekvencia:	50 / 60 Hz
Névleges feszültség:	1 x 220-240 V
Minimális áramfelvétel:	0.06 A
Maximális áramfelvétel:	0.6 A
Védettségi osztály (IEC 34-5):	IP44
Szigetelés osztály (IEC 85):	F
Hővédelem:	Electronic
Vezérlés:	
Frekvenciaváltó:	Beépített
Egyéb:	
Energia (EEI):	0.20
Saját tömeg:	1.97 kg
Össztömeg:	2.17 kg
Szállítási térfogat:	0.004 m ³
Norvég NRF szám:	1392456
Származási ország:	RS
Egyedi vámtarifaszám:	84137030



Szivattyúzott közeg = Víz
Üzem közbeni közeghőmérséklet = 20 °C
Sűrűség = 998.2 kg/m³



93074179 ALPHA1 GO 25-80 180



Megjegyzés! Minden méret [mm] egységben, amennyiben nincs más jelölve. Nyilatkozat: ez az egyszerűsített méretrajz nem mutat minden