

Db.szám. Leírás

1

ALPHA1 GO 25-60 180



Megjegyzés! A berendezés fényképe eltérő lehet

Cikkszám: [93074169](#)

Az ALPHA1 GO egy nagy hatásfokú keringtetőszivattyú, amely elektronikusan kommutált motorral van felszerelve, és folyadékok keringtetésére tervezték fűtési és légkondicionáló rendszerekben.

Az ALPHA1 GO intelligens vezérlőkkel van felszerelve, és három szabályozási módot kínál: állandó nyomás, arányos nyomás és állandó görbe. Mindegyik üzemmód három állítható fordulatszám-beállítással rendelkezik.

A Grundfos GO alkalmazás és a kezelőpanel segítségével a régebbi integrált és önálló keringtetőszivattyúk cseréje egyszerűvé válik, beleértve a jelleggörbék replikálását.

A szerszám nélküli telepítőcsatlakozó gyors és egyszerű elektromos csatlakoztatást tesz lehetővé.

Az automatikus légtelenítés és a szárazonfutás elleni védelem biztosítja a szivattyú csendes működését és megbízhatóságát.

A termék robusztus indítási tulajdonságokkal rendelkezik, amely csökkenti a szennyeződések, a magnetit és a vízkőlerakódás miatti megszorulás kockázatát. Abban a valószínűtlen esetben, ha a szivattyú megszorul, a motor folyamatosan a lehető legnagyobb nyomatékkal próbál elindulni, biztosítva az indítást nehéz körülmények között is.

A kerámiatengely és a csapágyak minimális kopásnak vannak kitéve, ami hosszabb élettartamot eredményez és csökkenti a kopásból eredő megnövekedett csapágyhézag miatt bekövetkező zaj valószínűségét a rendszerben.

A hibakeresés gyors és egyszerű a szivattyú kezelőpaneljén található hibakódok segítségével.

Vezérlés:

Frequency converter: Beépített

Folyadék:

Szivattyúzott közeg: Víz

Folyadékhőmérséklet tartomány: -10 .. 110 °C

Folyadék-hőmérséklet működés közben: 20 °C

Sűrűség: 998.2 kg/m³

Műszaki:

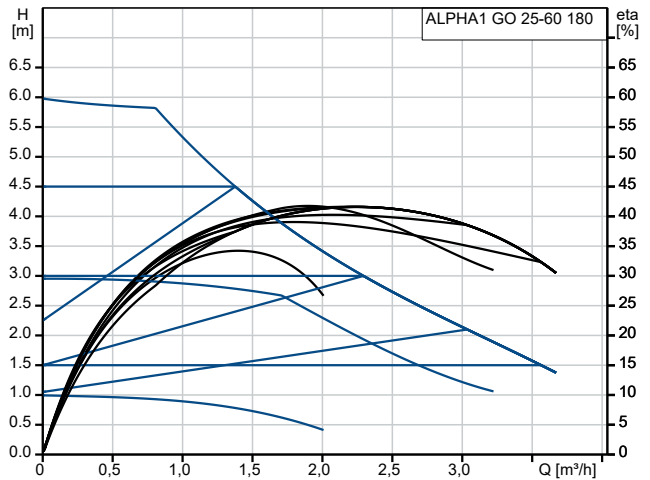
Névleges térfogatáram: 2.28 m³/h

Névleges szállítómagasság: 3.06 m

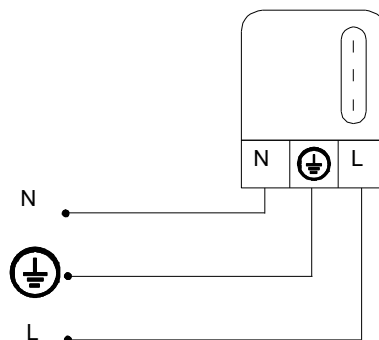
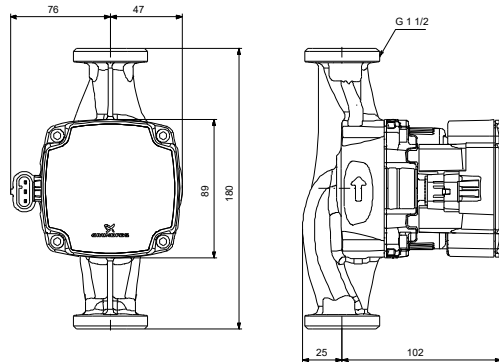
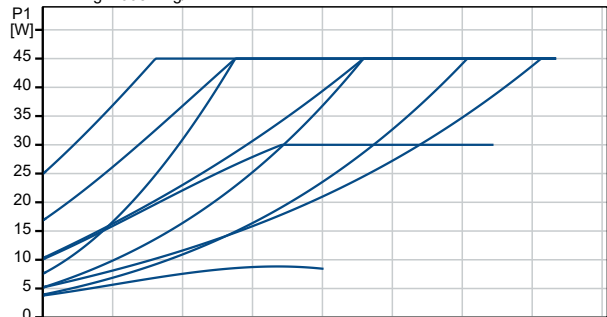
A szivattyúfej tájolása: 9H

Db.szám.	Leírás
1	<p>TF osztály: 110</p> <p>Jóváhagyások: CE,VDE,EAC,SEPRO,AAA,RCM</p> <p>Anyagok:</p> <p>Szivattyúház: Öntöttvas EN 1561 EN-GJL-150 ASTM A48-150B</p> <p>Járókerék: Composite PES+30% GF</p> <p>Telepítés:</p> <p>Megengedett hőmérséklettartomány: 0 .. 55 °C</p> <p>Maximális üzemi nyomás: 10 bar</p> <p>Csőcsatlakozó típusa, standard: ISO 228-1</p> <p>Csatlakozó típusa: G</p> <p>Csatlakozóméret: 1 1/2 inch</p> <p>A csőcsatlakozás névleges nyomása: PN 10</p> <p>Beépítési hossz: 180 mm</p> <p>Elektromos adatok:</p> <p>P1 min.: 4 W</p> <p>P1 max.: 45 W</p> <p>Hálózati frekvencia: 50 / 60 Hz</p> <p>Névleges feszültség: 1 x 220-240 V</p> <p>Minimális áramfelvétel: 0.06 A</p> <p>Maximális áramfelvétel: 0.45 A</p> <p>Védettségi osztály (IEC 34-5): IP44</p> <p>Szigetelés osztály (IEC 85): F</p> <p>Hővédelem: Electronic</p> <p>Egyéb:</p> <p>Energia (EEI): 0.20</p> <p>Saját tömeg: 2.03 kg</p> <p>Össztömeg: 2.21 kg</p> <p>Szállítási térfogat: 0.004 m³</p> <p>Norvég NRF szám: 1392460</p> <p>Származási ország: RS</p> <p>Egyedi vámtarifaszám: 84137030</p>

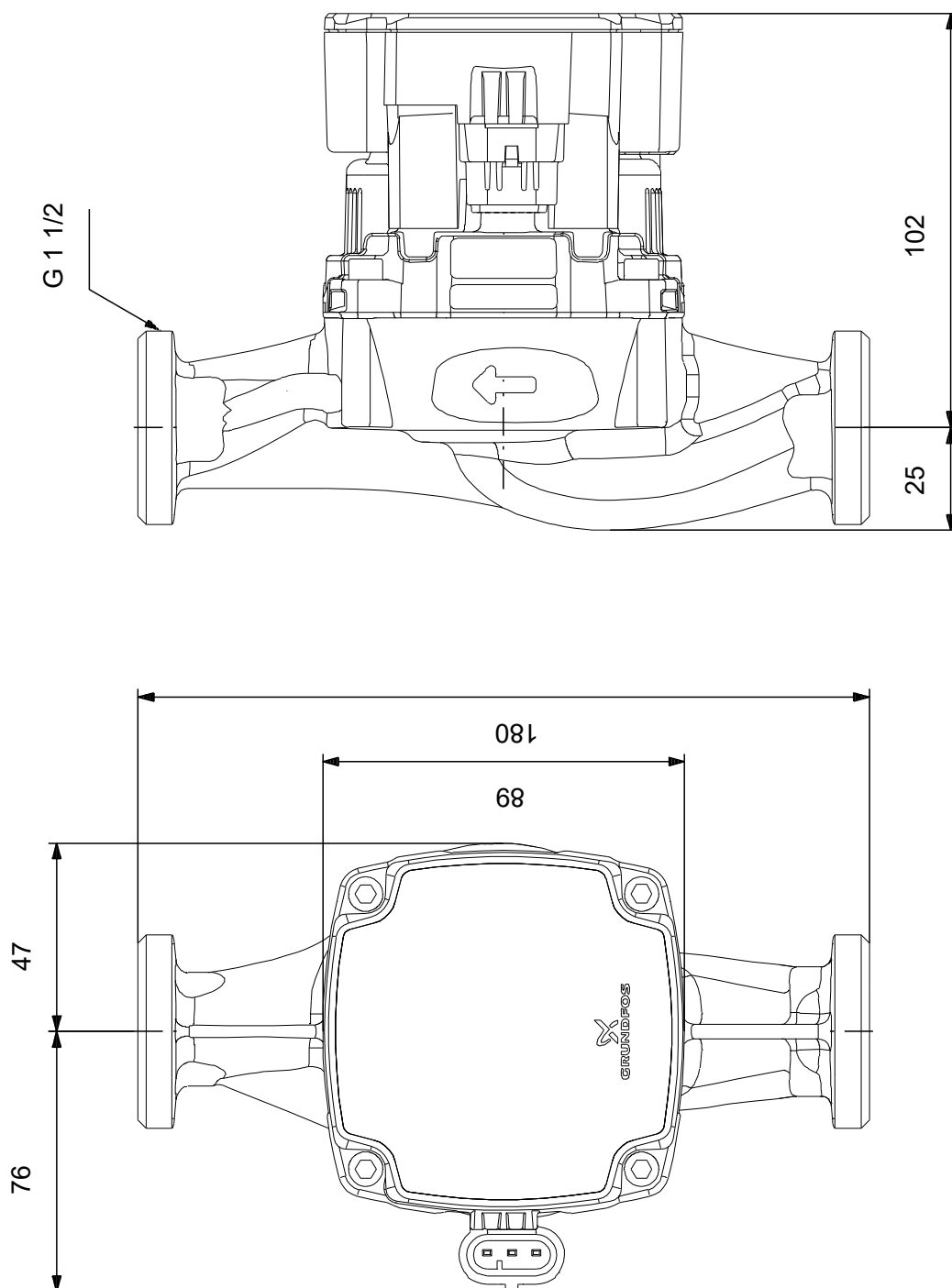
Leírás	Érték
Általános információk:	
Terméknév:	ALPHA1 GO 25-60 180
Cikkszám::	93074169
EAN szám::	5715467403954
Ár:	Eur 218.28
Műszaki:	
Névleges térfogatáram:	2.28 m ³ /h
Névleges szállítómagasság:	3.06 m
Maximális szállítómagasság:	60 dm
A szivattyúfej tájolása:	9H
TF osztály:	110
Jóváhagyások:	CE,VDE,EAC,SEPRO,AAA,R CM
Modell:	A
Anyagok:	
Szivattyúház:	Öntöttvas EN 1561 EN-GJL-150 ASTM A48-150B
Járókerék:	Composite PES+30% GF
Telepítés:	
Megengedett hőmérséklettartomány:	0 .. 55 °C
Maximális üzemi nyomás:	10 bar
Csőcsatlakozó típusa, standard:	ISO 228-1
Csatlakozó típusa:	G
Csatlakozóméret:	1 1/2 inch
A csőcsatlakozás névleges nyomása:	PN 10
Beépítési hossz:	180 mm
Folyadék:	
Szivattyúzott közeg:	Víz
Folyadék-hőmérséklet tartomány:	-10 .. 110 °C
Folyadék-hőmérséklet működés közben:	20 °C
Sűrűség:	998.2 kg/m ³
Elektromos adatok:	
P1 min.:	4 W
P1 max.:	45 W
Hálózati frekvencia:	50 / 60 Hz
Névleges feszültség:	1 x 220-240 V
Minimális áramfelvétel:	0.06 A
Maximális áramfelvétel:	0.45 A
Védettségi osztály (IEC 34-5):	IP44
Szigetelés osztály (IEC 85):	F
Hővédelem:	Electronic
Vezérlés:	
Frekvenciaváltó:	Beépített
Egyéb:	
Energia (EEI):	0.20
Saját tömeg:	2.03 kg
Össztömeg:	2.21 kg
Szállítási térfogat:	0.004 m ³
Norvég NRF szám:	1392460
Származási ország:	RS
Egyedi vámtarifaszám:	84137030



Szivattyúzott közeg = Víz
Üzem közbeni közeghőmérséklet = 20 °C
Sűrűség = 998.2 kg/m³



93074169 ALPHA1 GO 25-60 180



Megjegyzés! Minden méret [mm] egységben, amennyiben nincs más jelölve. Nyilatkozat: ez az egyszerűsített méretrajz nem mutat minden