

Db.szám. Leírás

1

ALPHA1 32-60 180



Megjegyzés! A berendezés fényképe eltérő lehet

Cikkszám: [93074162](#)

Az ALPHA1 egy nagy hatásfokú keringtetőszivattyú, amely elektronikusan kommutált motorral van felszerelve, és folyadékok keringtetésére tervezték fűtési és légkondicionáló rendszerekben.

Az ALPHA1 intelligens vezérlőkkel van felszerelve, és három szabályozási módot kínál: állandó nyomás, arányos nyomás és állandó görbe. Mindegyik üzemmód három állítható fordulatszám-beállítással rendelkezik.

A szerszám nélküli telepítőcsatlakozó gyors és egyszerű elektromos csatlakoztatást tesz lehetővé.

Az automatikus légtelenítés és a szárazonfutás elleni védelem biztosítja a szivattyú csendes működését és megbízhatóságát.

A termék robusztus indítási tulajdonságokkal rendelkezik, amely csökkenti a szennyeződések, a magnetit és a vízkőlerakódás miatti megszorulás kockázatát. Abban a valószínűtlen esetben, ha a szivattyú megszorul, a motor folyamatosan a lehető legnagyobb nyomatékkal próbál elindulni, biztosítva az indítást nehéz körülmények között is.

A kerámiatengely és a csapágyak minimális kopásnak vannak kitéve, ami hosszabb élettartamot eredményez és csökkenti a kopásból eredő megnövekedett csapágyhézag miatt bekövetkező zaj valószínűségét a rendszerben.

A hibakeresés gyors és egyszerű a szivattyú kezelőpaneljén található hibaszimbólumok segítségével.

Folyadék:

Szivattyúzott közeg: Víz

Folyadékhőmérséklet tartomány: -10 .. 110 °C

Folyadék-hőmérséklet működés közben: 20 °C

Sűrűség: 998.2 kg/m³

Műszaki:

Névleges térfogatáram: 2.28 m³/h

Névleges szállítomagasság: 3.06 m

A szivattyúfej tájolása: 9H

TF osztály: 110

Jóváhagyások: CE,VDE,EAC,SEPRO,AAA

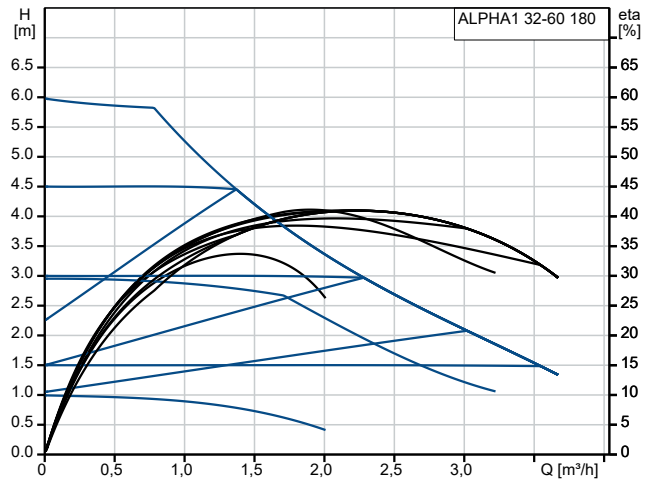
Anyagok:

Szivattyúház: Öntöttvas

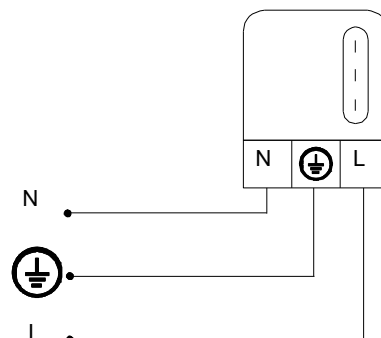
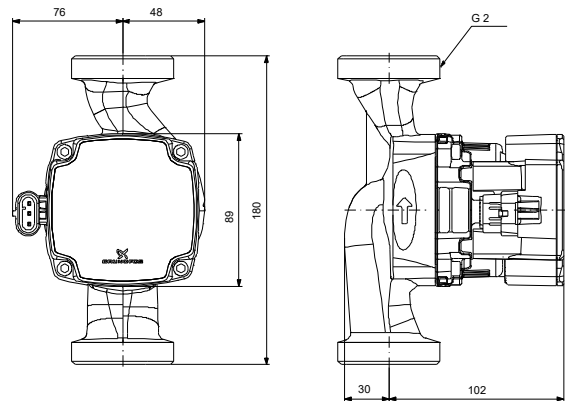
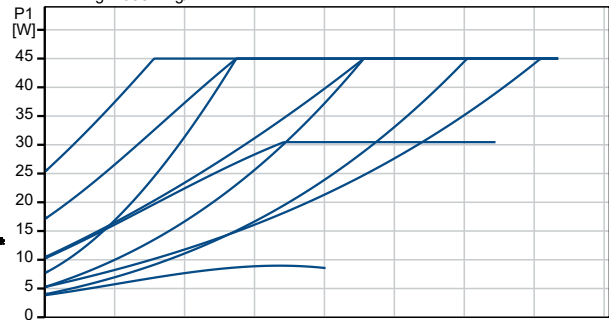
EN 1561 EN-GJL-150

Db.szám.	Leírás
1	<p>ASTM A48-150B</p> <p>Járókerék: Composite PES+30% GF</p> <p>Telepítés: Megengedett hőmérséklettartomány: 0 .. 55 °C</p> <p>Maximális üzemi nyomás: 10 bar</p> <p>Csatlakozó típusa: G</p> <p>Csatlakozóméret: 2 inch</p> <p>A csőcsatlakozás névleges nyomása: PN 10</p> <p>Beépítési hossz: 180 mm</p> <p>Elektromos adatok: Minimális bemenőteljesítmény - P1: 4 W</p> <p>Bemenő teljesítmény P1: 45 W</p> <p>Hálózati frekvencia: 50 / 60 Hz</p> <p>Névleges feszültség: 1 x 220-240 V</p> <p>Minimális áramfelvétel: 0.06 A</p> <p>Maximális áramfelvétel: 0.45 A</p> <p>Védettségi osztály (IEC 34-5): IP44</p> <p>Szigetelés osztály (IEC 85): F</p> <p>Hővédelem: Electronic</p> <p>Egyéb: Energia (EEI): 0.20</p> <p>Saját tömeg: 2.1 kg</p> <p>Össztömeg: 2.3 kg</p> <p>Szállítási térfogat: 0.004 m³</p> <p>Származási ország: RS</p> <p>Egyedi vámtarifaszám: 84139100</p>

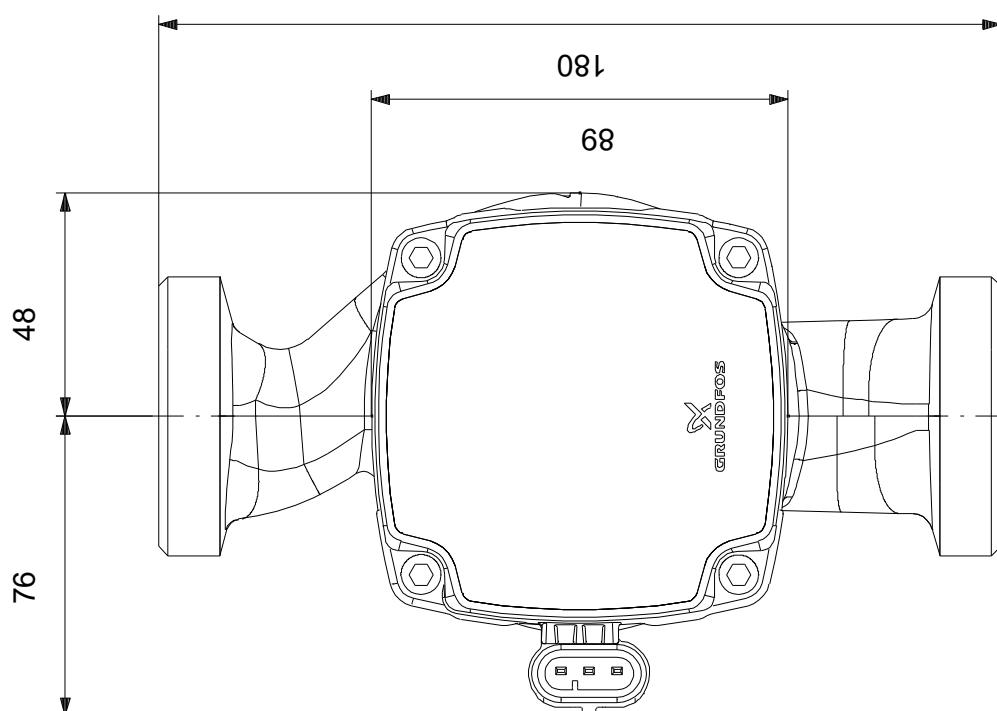
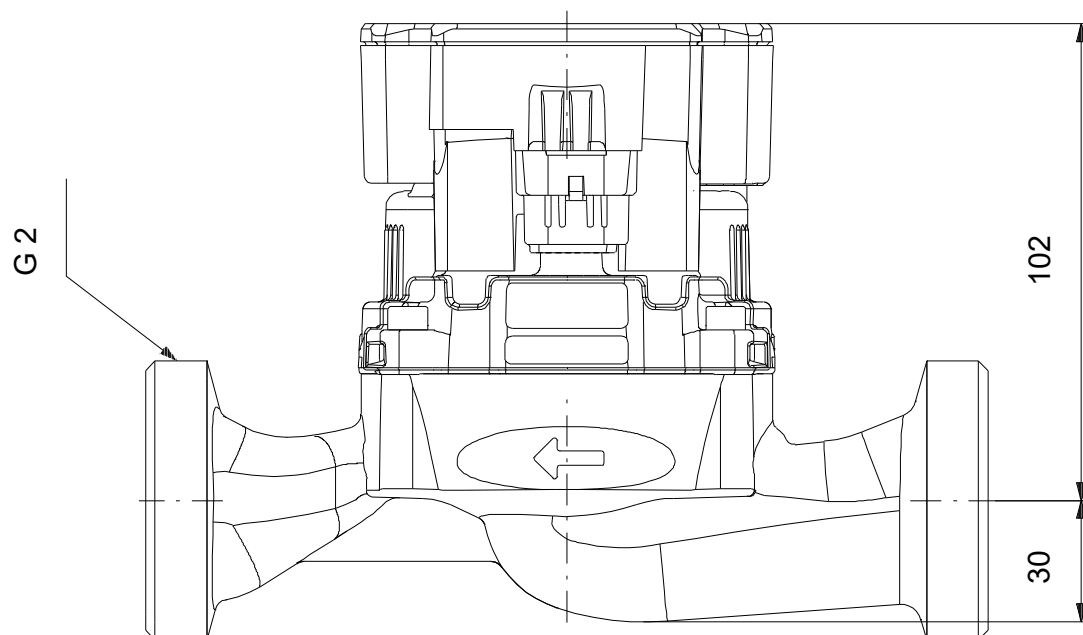
Leírás	Érték
Általános információk:	
Terméknév:	ALPHA1 32-60 180
Cikkszám::	93074162
EAN szám::	5715467403886
Ár:	Eur 181.56
Műszaki:	
Névleges térfogatáram:	2.28 m ³ /h
Névleges szállítómagasság:	3.06 m
Maximális szállítómagasság:	60 dm
A szivattyúfej tájolása:	9H
TF osztály:	110
Jóváhagyások:	CE,VDE,EAC,SEPRO,AAA
Modell:	D
Anyagok:	
Szivattyúház:	Öntöttvas EN 1561 EN-GJL-150 ASTM A48-150B
Járókerék:	Composite PES+30% GF
Telepítés:	
Megengedett hőmérséklettartomány:	0 .. 55 °C
Maximális üzemi nyomás:	10 bar
Csatlakozó típusa:	G
Csatlakozóméret:	2 inch
A csőcsatlakozás névleges nyomása:	PN 10
Beépítési hossz:	180 mm
Folyadék:	
Szivattyúzott közeg:	Víz
Folyadék-hőmérséklet tartomány:	-10 .. 110 °C
Folyadék-hőmérséklet működés közben:	20 °C
Sűrűség:	998.2 kg/m ³
Elektromos adatok:	
Minimális bemenőteljesítmény - P1:	4 W
Bemenő teljesítmény P1:	45 W
Hálózati frekvencia:	50 / 60 Hz
Névleges feszültség:	1 x 220-240 V
Minimális áramfelvétel:	0.06 A
Maximális áramfelvétel:	0.45 A
Védettségi osztály (IEC 34-5):	IP44
Szigetelés osztály (IEC 85):	F
Hővédelem:	Electronic
Egyéb:	
Energia (EEI):	0.20
Saját tömeg:	2.1 kg
Össztömeg:	2.3 kg
Szállítási térfogat:	0.004 m ³
Származási ország:	RS
Egyedi vámtarifaszám:	84139100



Szivattyúzott közeg = Víz
Üzem közbeni közeghőmérséklet = 20 °C
Sűrűség = 998.2 kg/m³



93074162 ALPHA1 32-60 180



Megjegyzés! Minden méret [mm] egységben, amennyiben nincs más jelölve. Nyilatkozat: ez az egyszerűsített méretrajz nem mutat minden