

TÁJÉKOZTATÓ

Általános

Köszönjük, hogy megisztelt bizalmával és az általunk forgalmazott fűrdőszobabútor megvásárlása mellett döntött. A termék megfelel az MSZ EN 14749:2016+A1:2022 számú szabvány előírásainak.

FONTOS!

Ez a szerelési útmutató a bútor tartozéka.

Fontos információkat tartalmaz az összeszereléssel és a használatl kapcsolatban. Kérjük, a bútor használata előtt gondosan olvassa át a szerelési útmutatót, elsősorban a biztonságra vonatkozó részt!

A szerelési útmutató tartalmának figyelmen kívül hagyása súlyos személyi sérüléseket, vagy a bútor rongálódását okozhatja. A szakszerűtlen beszerelés, illetve nem rendeltetésszerű használat, kezelés elkerülése céljából valamennyi termékünkhöz szerelési, illetve használati- kezelési útmutatót mellékelünk és kérjük, hogy az abban foglaltakat saját érdekében tartsa be, mert a szerelési útmutatótól eltérő beszerelés, illetve a használati-kezelési útmutatótól eltérő használat, kezelés miatt bekövetkezett hiba esetén a termékért jótállást nem vállalunk!

A termékhez mellékelт kezelési útmutatót figyelmesen olvassa el és gondosan őrizze meg! A kezelési útmutatót weboldalunkon a letöltések fűl alatt is megtalálja.

BIZTONSÁG

Fulladásveszély!

Gyermekek belegabalyodhatnak és megfulladhatnak a csomagolóshoz használt fóliákba, vagy apró alkatrészek lenyelése folytán fulladhatnak meg. Tartsa távol az apró alkatrészeket, a csomagolóshoz használatos zacskókat és fóliákat a kisbabától és a kisgyermekektől! A csomagolóanyagot, illetve a bútor felületén lévő védőfóliát a bútor megsértése nélkül távolítsa el a bútor használatá előtt.

Figyelmeztetés!

A bútor szakszerűtlen beszerelése a termék szerkezeti és működési meghibásodásához vezethet, ezért gondosan tartsa be a szerelési-, illetve a használati-kezelési útmutatóban foglalt szerelési utasításokat! A görbe, egyenetlen felületű falra szerelt bútor esetén az ajtók, fiókok nem megfelelően mozgathatóak, a mosdótál billeghet, a tükör a szekrényről leválhat.

A leesés megakadályozására ezt a terméket mind a tartozékként mellékelт szekrényakasztókkal (13b pozíció), mind pedig a kiegészítő szintező készlettel (11-12 pozíció) is rögzíteni kell.

Áramütés veszélye!

A hibás villanyszerelés vagy a túl magas hálózati feszűltség áramütést eredményezhet. Az áramhálózathoz való csatlakoztatást szakember kell, hogy elvégezze a HD 60364-7-701 előírásoknak megfelelően.

Az előírások megsértése esetén mindennemű felelősséget kizárunk! Kérjük, vegye figyelembe, hogy a fűrdőszobában való felállítás csakis a 2-től 3-ig terjedő védőterületeken, a fenti előírásoknak megfelelően engedélyezett.

Káddal vagy zuhanyzóval felszerelt helyiségekben az áramkör védve kell legyen egy áram- védőkapcsolóval. A világítótest külső rugalmas vezetéke nem cserélhető. Ha a vezeték megsérűl, az egész világítóttestet ki kell cserélni.

A világítóttest fényforrása nem cserélhető. Ha a fényforrás élettartama véget ér, akkor a teljes világítóttestet cserélni kell.

Rongálódás veszélye!

A szakszerűtlen szerelés a bútor megrongálódását idézheti elő. Az összekarcolódás elkerülésére a bútor összeszerelését egy puha alátéten (pl. pokrócon) végezze. A bútorn ne tegye ki magas hőmérséklet vagy zord időjárás hatásának (elszíneződhet). Ne használja a terméket, ha a bútor részein repedések vagy hasadások

láthatók, vagy ha a bútor eldeformálódott. A sérűlt elemeket csak megfelelő gyári cserealkatrészekkel pótolja.

Fűrás előtt feltétlenül ellenőrizze és vegye figyelembe a falban lévő villany- és vízvezetékek elhelyezkedését.

A csomagolás újrahasznosítható anyagokból áll. Ezeket a környezetvédelemnek és a helyileg érvényes előírásoknak megfelelően helyezze el.

Az élettartama végén a terméket ne dobja a háziszemétkbe. Válassza el az elektromos részeket a bútortól annak hulladékba helyezése előtt.

Kérdezze meg a lakóhelye önkormányzatán, hogy hol tudja a környezet védelme betartásával elhelyezni.

A kiselejtezett villamos készülékeket nem szabad a háztartási szemétkbe dobni! Minden fogyasztó törvényes kötelessége a használt készülékeket a háztartási hulladéktól elkülönítve kezelni, és pl.: egy megfelelő gyűjtőhelyen leadni. Ezzel biztosítható, hogy a kiselejtezett készülékek alkatrészeit szakszerűen hasznosítják, amivel elkerűlhető a környezetre gyakorolt terhelés.

HASZNÁLATI ÚTMUTATÓ

Szállítás

A terméket minden esetben rögzítse megfelelően annak érdekében, hogy a bútor szerkezetében és minőségében ne sérűljön. A szállításból eredő hibákra, sérűlésekre a garancia nem vonatkozik!

Csomagolás

A csomagolóanyagot, illetve a bútor felületén lévő védőfóliát a bútor megsértése nélkül távolítsa el a bútor használatá előtt, kérjük a csomagolást három napig tartsa meg, majd azután semmisítse meg.

Szerelés

A szerelés megkezdése előtt (vízmérték segítségével) minden esetben győződjön meg a tökéletes függőleges és vízszintes fal meglétéről. Amennyiben görbe a fal, a rögzítési pontok segítségével korrigálja a fal felületének egyenetlenségét. Ha a terméken sérűlés található, kérjük ne szerelje fel a falra, mert a felszerelt bútoron található sérűlésekért felelősséget nem tudunk vállalni. A tükörfényes felületek védőfóliával vannak ellátva a sérűlésektől való védelem érdekében. A bútor felszerelése előtt ezeket a fóliákat távolítsa el. Falra történő szerelés esetén ügyeljen arra, hogy a szekrényt ne vezetőképes felületekre, és csakis megfelelően szilárd falra szerelje. Falra történő felszerelés előtt tájékozódjon az adott falhoz legalkalmasabb szerelési kellekékről (dűbel, tiplí, csavar). Az állítható bútorlábak segítségével a bútort állítsa vízszintesbe. A bútorlábak sérűlésének elkerűlése érdekében a bútormozgatás esetén emelje és ne tolja, vonja. A nem megfelelő beszerelésből és rögzítésből eredő hibákra a garancia nem érvényesíthető. Ezen hibák elkerűlése érdekében a bútor beszerelését, az elektromos- és vízbekötést, illetve a mosdótál szintezését és rögzítését bízza minősített szakipari szerelőre!

Tisztítás

1.Tükör és üvegfelületek

- A tükörök és üvegfelületek tisztítására csak és kizárólag erre a célra alkalmas nedves bőrt vagy száraz ruhakendőt használjon.
- Használat előtt a tisztítószereket egy semleges felületen próbálja ki!
- A makacs foltokat (kozmetikai szerek maradványai, zsír stb. azonnal távolítsa el, majd tiszta kendővel törölje szárazra.
- Ügyeljen arra, hogy a tükörök, üvegfelületek szélein, sarkain, hátoldalán cseppmaradványok ne maradjanak, különben ott lerakódás képződhet, amely a felületet károsíthatja.
- A kereskedelemben használatos üveg- és ablaktisztító használatát (amiben savas vagy lúgos vegyi anyag található) mellőzze, mivel fonszorhibákat okozhat.
- Anem megfelelő tisztítóeszköz (súrolókefe, dörzsi szivacs), illetve a nem megfelelő tisztítószer (vegyileg agresszív, különösen sav, lűg-, szilikon-, illetve alkohol tartalmú

HASZNÁLATI ÚTMUTATÓ

FIGYELEM! A HELYSÉG VAGY BERENDEZÉSEINEK VÍZKŐOLDÓVAL TÖRTÉNŐ TISZTÍTÁSA UTÁN (CSAPTELEP, MOSDÓTÁL, BURKOLAT...) AMENNYIBEN A TISZTÍTÓSZER NINCS TELJESEN ELTÁVOLÍTVÁ, ANNAK GŐZE IS KÁROSODÁST OKZHAT A BÚTORON:

- A TÜKÖR, ILLETVE AZ ÜVEG FELÜLETÉN (FONCSORHIBA),
- A MOSDÓTÁL FELÜLETÉN (ELSZÍNEZŐDÉS),
- A BÚTOR FELÜLETÉN (ELSZÍNEZŐDÉS, FELÜLETI SÉRŰLÉS).
- A VASALAT FELÜLETÉN (ELSZÍNEZŐDÉS, OXIDÁLÓDÁS)

Bútor és mosdótál használata

Fűrdőszobabútoraink megfelelőek a normál klímájú fűrdőszobákba akkor is, ha rövid ideig magasabb (90%-nál nagyobb) a páratartalom, ami szellőztetéssel megsűntethető.

FONTOS! FŰRDŐKÁD, ILLETVE ZUHANYZÓ MELLETT ELHELYEZETT BÚTOR ESETÉN FOKOZOTT FIGYELMET SZENTELJEN A BÚTOR SZÁRAZON TARTÁSÁRA! A TŰLZOTT NEDVESSÉG ÁLTAL KELETKEZETT FELÜLETI KÁROSODÁST – KÜLÖNÖSKÉPPEN A MOSDÓSZEKRÉNYEK ÉLEINÉL – REKLAMÁCIÓKÉNT NEM TUDJUK ELFOGADNI, EZEN SÉRŰLÉSEKRE A GARANCIA NEM ÉRVÉNYESÍTHETŐ!

Terhelhetőség:

- A bútorok, fiókok maximum 25kg-ig – a felületére arányosan elosztva – terhelhetőek.
- A felső tükörös szekrények maximum 4 kg-ig terhelhetőek. A kisszekrények, illetve a polcok kizárólag pipere termékek tárolására alkalmasok.
- A mosdótálak a hirtelen hőmérsékletváltozásra fokozottan érzékenyek, így a repedések és törések elkerűlése végett mélyhűtött italokat, forró edényeket ne helyezzen a mosdótálra.

vegyszerek, pl.: vízkőoldó, sósav) használatából eredően a tükör felületén fonszorhiba keletkezhet, illetve a tükör és a bútortest elszíneződhet.

• Festett üvegfelületek alsó része csak száraz puha kendővel tisztítható. Kerűlje a vegyileg agresszív szereket és eszközöket, mert ezek használata a festéket leoldhatja. A fent említett hibákra a garancia nem érvényesíthető.

2. Mosdótál

2.1 Üveg és szintetikuserámia (/öntött márvány) mosdótál

• Az üveg és szintetikuserámia mosdótálat puha, nedves ruhával törölje át, majd száraz, szöszmentes kendővel törölje szárazra.

• Használat előtt a tisztítószereket egy semleges felületen próbálja ki!

- A festett üvegmosdó alsó része csak száraz puha kendővel tisztítható, kerülje a vegyileg agresszív szereket és eszközöket, mert ezek használata a festéket leoldhatja.
- A nem megfelelő tisztítóeszköz (súrolókefe, dörzsi szivacs), illetve a nem megfelelő tisztítószer (vegyileg agresszív, különösen sav-, lűg-, szilikon-, illetve alkohol tartalmú vegyszerek, (pl.: vízkőoldó, sósav) használatából eredően a mosdótál felületén károsodás, elszíneződés léphet fel.

A fent említett hibákra a garancia nem érvényesíthető.

2.2 Kerámia mosdótál

• A kerámia tálak tisztítására enyhe folyékony tisztítószert használjon.

• Használat előtt a tisztítószereket egy semleges felületen próbálja ki!

- A nem megfelelő tisztítóeszköz (súrolókefe, dörzsi szivacs), illetve a nem megfelelő tisztítószer (vegyileg agresszív, különösen sav-, lűg-, szilikon-, illetve alkoholtartalmú vegyszerek, (pl. vízkőoldó, sósav) használatából eredően a mosdótál felületén károsodás(karc), elszíneződés léphet fel.
- A mosdótál felületét fém és egyéb kemény anyagú tárgyak megsérthetik, repedésszerű csíkot, karcot hagyhatnak (jegygyűrű, óraszíj). Ezek a sérűlések csak polírpasztával tüntethetőek el!

A fent említett hibákra a garancia nem érvényesíthető.

3. Bútor

- A szekrények, fa, műanyag és lakkozott felületek, valamint a fiókok tisztításához használjon puha, tiszta ruhát és folyékony, nem súroló háztartási tisztítószert (bútorápoló termékek)
- Használat előtt a tisztítószereket egy semleges felületen próbálja ki!
- Tisztítás után minden esetben törölje szárazra a bútorot!
- Tűlságosan vizes törőlkendő használata során víz kerül az illesztések közé, ami a bútor hullámosodásához, feldagadásához vezethet.
- Mellőzze az erős savtartalmú vegyszerek, súrolószerek, szilikonos politúr, viasz, kemény szivacs és gőztisztító használatát, mert a nem megfelelő tisztítószer használatából eredően a bútor felűlete elszíneződhet. Makacs szennyeződések esetén használjon puha törőlkendőt.

A fent említett hibákra a garancia nem érvényesíthető.

4. Vasalatok

• Száraz puha ruhával törölje át, tisztítószert ne használjon.

+1 Tipp

Csaptelepek tisztítása

- A tisztítószert ne közvetlenül a csaptelepre, hanem egy nedves ruhára permetezze, s azzal tisztítsa át. A tisztítószert minden esetben távolítsa el a csaptelepről, majd törölje le száraz kendővel. Használat után a csaptelepeket minden esetben törölje szárazra. Használat előtt a tisztítószereket egy semleges felületen próbálja ki.
- Kerűlje a vegyileg agresszív szereket és eszközöket. Használjon természetes tisztítószereket. (pl.: szódadikarbóna).

Megjegyzések az energiahatékonyságról

30cm-ES LED LÁMPA „E” energiaosztályú fényforrást tartalmaz.
(Pl.: Mirror Box Recta)
55cm-ES LED LÁMPA „D” energiaosztályú fényforrást tartalmaz.
(Pl.: Mirror Box Cut)
BÚTOR VILÁGÍTÓTEST 30CM „F” energiaosztályú fényforrást tartalmaz.
(Pl.: Floating Mirror Soft)
BÚTOR VILÁGÍTÓTEST 57CM „F” energiaosztályú fényforrást tartalmaz.
(Pl.: Mirror Box Icon)

SPOT LED LÁMPA szett „E” energiaosztályú fényforrást tartalmaz. (Pl.: Classic)
INTEGRÁLT LED VILÁGÍTÁS „E” energiaosztályú fényforrást tartalmaz.
(Pl.: Floating Mirror Aura, Round, Soft21)
ELEGANT LED LÁMPA „F” energiaosztályú fényforrást tartalmaz.
(Pl.: Mirror Box Arcus)
HENGER LÁMPA „F” energiaosztályú fényforrást tartalmaz. (Pl.: Extra)
INTEGRÁLT LED VILÁGÍTÁS „F” energiaosztályú fényforrást tartalmaz.
(Pl.: Extra)

Karbantartás

Kérjük, ellenőrizze rendszeres időközökben a csavarkötéseket és húzza meg a csavarokat. A meglazult csavarok veszélyeztetik a készülék biztonságos használatát.

A Tboss Kft. három egymástól eltérő vízállósági fokozatú bútort gyárt.



1. Mérsékelt cseppálló

A termék alapanyaga laminált bútortlap 0,4-2mm-es ABS élzárással. Az ide tartozó bútorok cseppállóak, ami annyit jelent, hogy ha a bútort víz/folyadék éri, azt száraz ruhával azonnal le kell törölni (különös tekintettel az élzárásoknál). Ellenkező esetben szerkezeti károsodás éri a bútort. Javasolt felhasználási terület: nagy alapterületű vizes helyiségek, ahol közvetlenül nem kap vizet a bútor (pl. tusolás) és a helyiség páratartalma folyamatosan nem nagyobb 65%-nál, a hőmérséklet 15-25 °C közötti.



2. Mérsékelt vízálló

A termék alapanyaga vákuumpréselt MDF, illetve emelt szinten vízálló laminált lap 0,4-0,8 mm-es ABS, PU élzárással. Az ide tartozó bútorok ráfröccsenő víz hatására nem károsodnak, a bútort használat után le kell törölni, mivel folyamatos vízterhelés esetén szerkezeti károsodás éri a bútort. Javasolt felhasználási terület: akár kis alapterületű vizes helyiségekben is, ahol ráfröccsenő víz érheti. A helyiség páratartalma rövid ideig a 90%-ot is elérheti és a hőmérséklet 15-25 °C közötti.



3. Emelt szinten vízálló

A termék alapanyaga vákuumpréselt, emelt szinten vízálló MDF. Az ide tartozó bútorok ráfröccsenő víz hatására, illetve időleges vízterhelés következtében sem károsodnak. Használat után azonban célszerű a bútort letörölni, mivel a hosszú ideig tartó vízterhelés szerkezeti károsodást okozhat. Javasolt felhasználási terület: akár kis alapterületű vizes helyiségekben is, ahol ráfröccsenő víz érheti. A helyiség páratartalma rövid ideig a 90%-ot is elérheti és a hőmérséklet 15-25 °C közötti.

SZERELÉS LÉPÉSENKÉNT

– kérjük, szerelés előtt olvassa el az egész leírást:

Felsőszekrény:

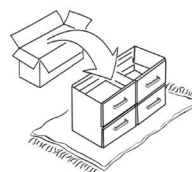
Alsószekrény:

Kiegészítőszekrény:

1. Kicsomagolás (1)
2. Falra szerelés esetén (ismertető) (2)
3. Fiókok kiszerelése (3)
4. Ajtók kiszerelése (6)
5. Lábak szerelése, beállítása (9a), (9b), (9c), (9d), (9e), (10)
6. Függesztő és szintező lyukainak kifűrése (11), (13a), (13b)
7. Vízmérték használata (ismertető) (15)
8. Függesztő és szintező állítása (12), (14)
9. Fiókok beszerelése, beállítása (4), (5)
10. Ajtók beszerelése, beállítása (7), (8)
11. Mosdótál felhelyezése (16a), (16b)
12. Tisztítás

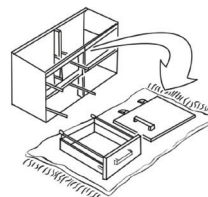
(1) KICSOMAGOLÁS

Vegye ki a csomagolásból a terméket és helyezze egy pokrócra vagy szőnyegre.



(2) FRONT LESZERELÉS

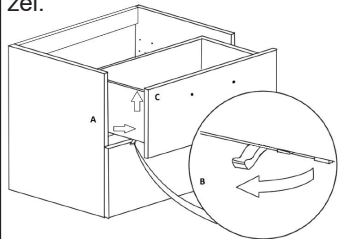
Falra szerelés esetén, távolítsa el a fiókokat és ajtókat a termékről, kivételt képeznek azok a termékek, amin a hátfalra rögzített akasztófül található.



SZERELÉSI ÚTMUTATÓ – FIÓKOK, AJTÓK SZERELÉSE

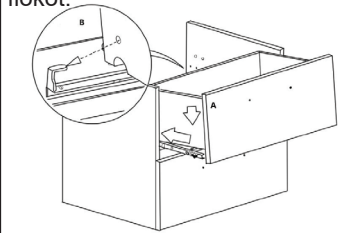
(3) FIÓK KISZERELÉS

A – Húzza ki a fiókot 50%-ig.
B – Akáva alján nyomja meg a kioldó gombot (mind két oldalon).
C – Emelje fel a fiókot két kézzel.



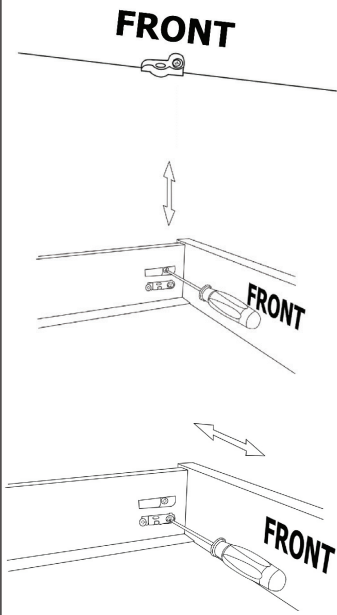
(4) FIÓK BESZERELÉS

50% - ig húzza ki a síneket A – Tegye rá a fiókot a sínekre úgy, hogy a sínek 5 cm hátrébb álljanak.
B – Hátulról a síneket nyomja rá a fiókra (mindkét oldalon). Majd határozottan lökje be a fiókot.



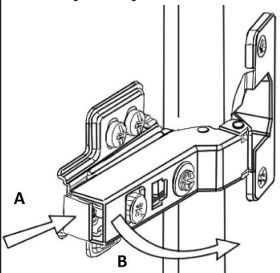
(5) FIÓK FINOMHANGOLÁS

Alulról a fiókfenékre rögzített műanyagot külön ki kell csavarozni (a fronthoz csatlakozó csavart), majd a képen látható módon beállítani a frontot. Ha készen van, alul vissza kell csavarozni a rögzítőt.



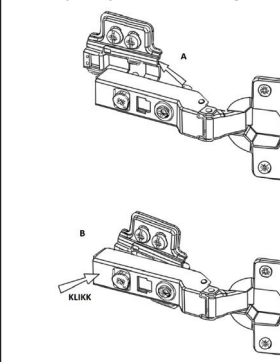
(6) AJTÓ KISZERELÉS

A – Nyomja meg a klippet.
B – Anyil irányába húzza le a pántot.



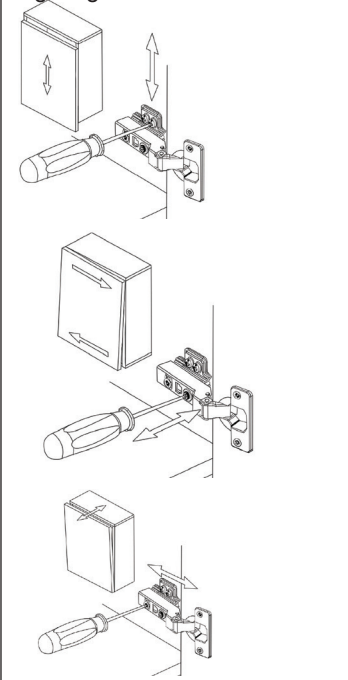
(7) AJTÓ BESZERELÉS

A – Szemből akassza be a karmokat a talpba.
B – Nyomja kattanásig a klippet.



(8) AJTÓ FINOMHANGOLÁS

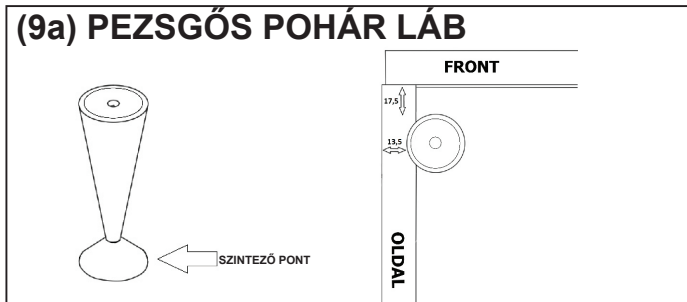
A képen látható módon lehet finomhangolni a pántot. Ha normál pántot kell állítani, (nem klippes) akkor a talp csavarok segítségével lehet fel- le állítani.



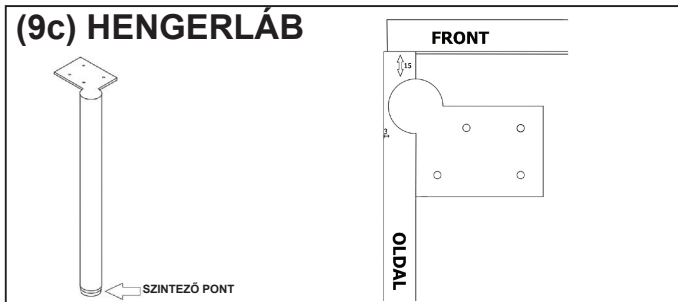
SZERELÉSI ÚTMUTATÓ – LÁBAK SZERELÉSE

Lábonálló/ lábbal szerelt bútor esetén végezze el a lábak felszerelését: (függesztett bútor esetén hagyja figyelmen kívül)

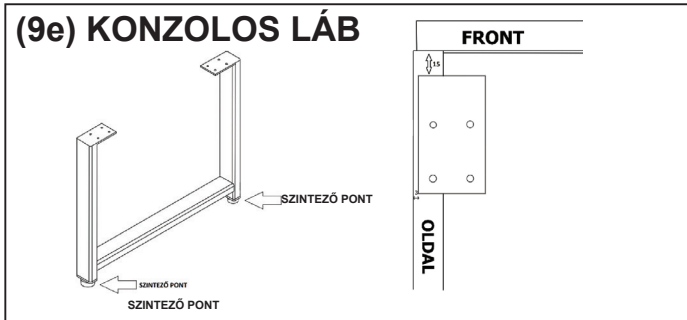
(9a) PEZSGÓS POHÁR LÁB



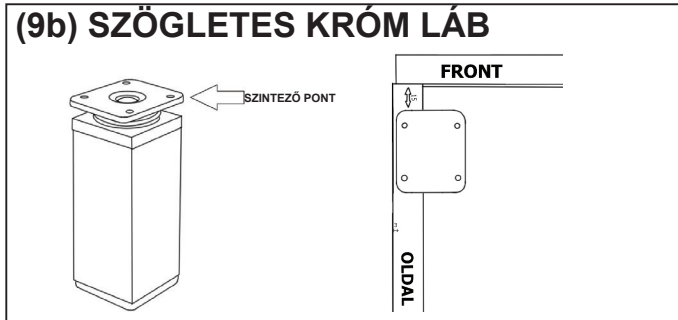
(9c) HENGERLÁB



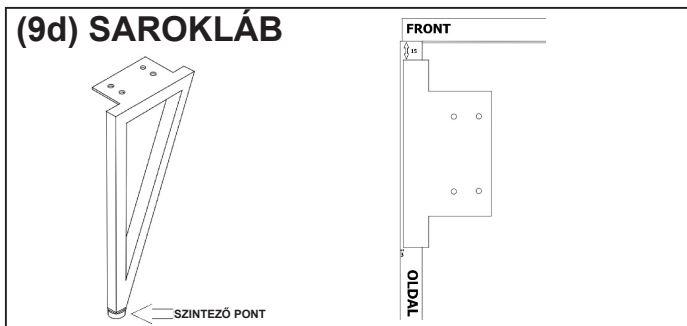
(9e) KONZOLÓS LÁB



(9b) SZÖGLETES KRÓM LÁB

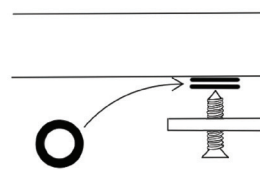


(9d) SAROKLÁB



(10) LÁB HÉZAGOLÁS

Alátéttel lehet szintezni az esetleges eltérést az oldal és a fenéklap között.

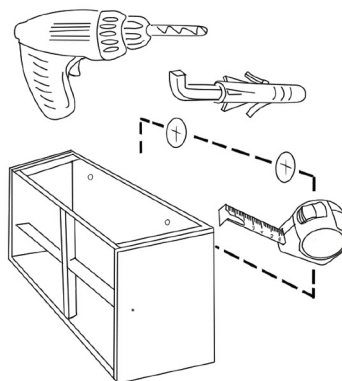
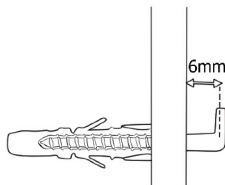


SZERELÉSI ÚTMUTATÓ – FÜGGESZTŐK SZERELÉSE ÉS SZINTEZÉS SZÉLES/ DUPLAMOSDÓS BÚTOROK ESETÉN

110 cm-nél szélesebb függesztett alsószekrény esetén először az alábbi lépéseket végezze el: (egyéb esetben hagyja figyelmen kívül)

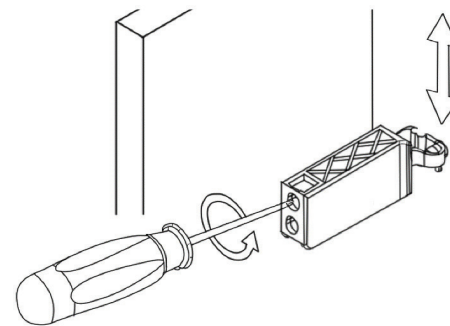
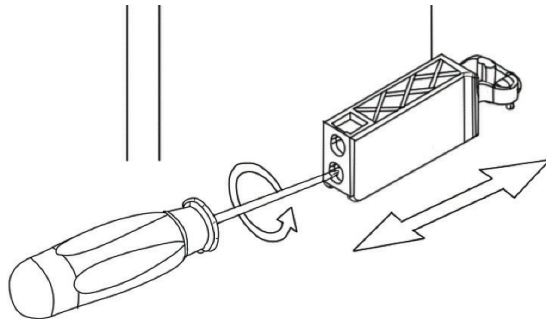
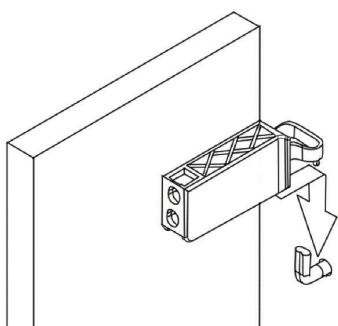
(11) KAMPÓS SZINTEZŐ

(110 cm-nél szélesebb alsószekrényeknél, pl.: Milano 120 alsó, Elka 140 alsó)
Ha az ön által vásárolt terméken van kampós szintező, mérje le a terméken a szintezési pontokat és ennek megfelelően fúrja ki a falát, (a használni kívánt tipli méretét figyelembe véve) helyezze bele a lyukba a tiplit majd tekerje be a szintezőhöz kapott menetes kampót a tiplibe.



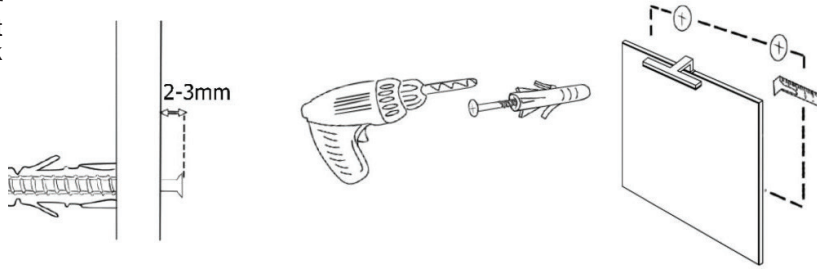
(12) SZINTEZÉSI PONT

(Ha az alsóbútor szélesebb, mint 110cm) Helyezze fel a terméket a falra, szintezők segítségével. Ha a szintezővel sikerült tökéletesen vízszintesre és függőlegesre beállítani a terméket, akkor a fixáló függesztőket meg kell csavarozni.



SZERELÉSI ÚTMUTATÓ – TERMÉK FELSZERELÉSE A FALRA

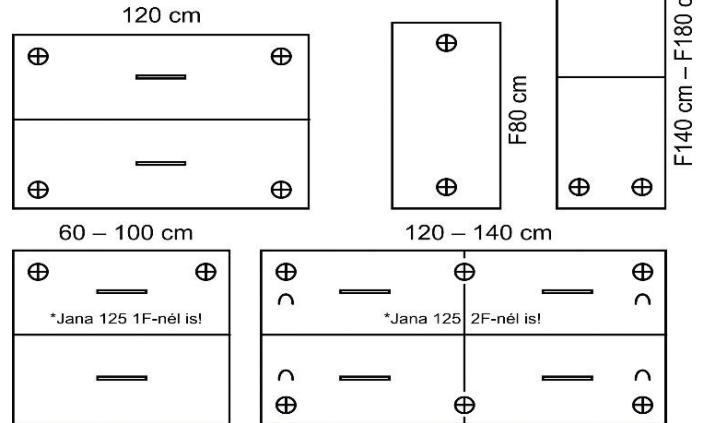
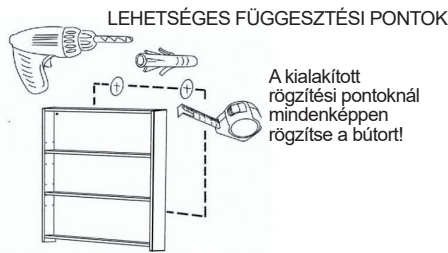
(13a) NORMÁL AKASZTÓ FŰL (pl.: Classic felső, Floating Mirror Easy tükör) Ha az ön által vásárolt terméken van hátfalra rögzített akasztófűl, mérje le a terméken a függesztési pontokat és ennek megfelelően fúrja ki a falát, (a használni kívánt tiplé méretét figyelembe véve) tekerje bele a tiplébe a csavart úgy, hogy a feje és a fal között kb 2-3 mm maradjon és akassza fel a terméket.



(13b) FIXÁLÓ FÜGGESZTŐ

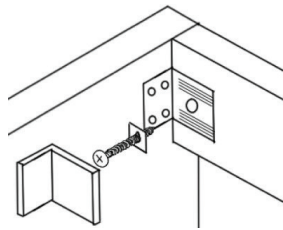
(minden függesztett alsó-, tükrös felső- és kiegészítőszekrénynél pl.: Milano 60/75/90/120 alsó, Mirror Box Recta 60/75/90/120/140, Kami F140 2A)

Ha az ön által vásárolt terméken van fixáló (sarok) függesztő (40kg-os), mérje le a terméken a függesztési pontokat és ennek megfelelően fúrja ki a falát, (a használni kívánt tiplé méretét figyelembe véve) helyezze bele a lyukba a tiplét.



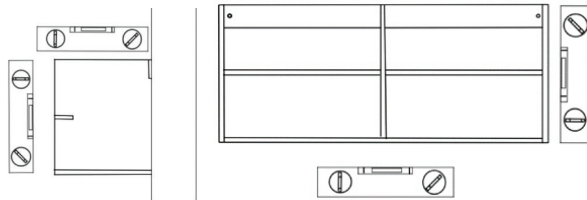
(14) FIXÁLÓ FÜGGESZTŐ

Helyezze fel a terméket a falra függesztők segítségével. A sarokvason található barázdák segítségével tudja szintezni a terméket, majd a csavarral lehet fixálni.



(15) VÍZMÉRTÉK HASZNÁLATA

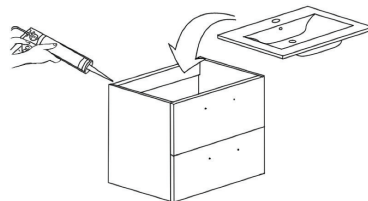
Az alsóbütmál, fentrőlátóiban szükséges a vizsgálatmért megtekeredhet a bútor a falon. Ha már a szintezőkkal nem lehet tovább állítani, kérjük hézagolja ki a terméket addig, amíg tökéletesen vízszintes és függőleges nem lesz a termék minden irányból.



SZERELÉSI ÚTMUTATÓ – MOSDÓTÁL FELHELYEZÉS

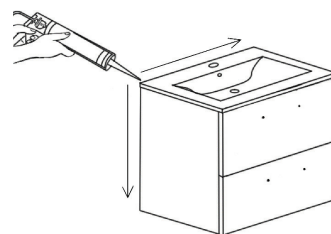
(16a) TÁL FELHELYEZÉS

A bútor felső élére nyomjon szilikont, ezután helyezze fel a mosdót majd izmérték segítségével ilyenkor még lehet (kb.: 3-5 percig) minimálisan állítani a tálon, hogy tökéletesen vízszintes legyen.



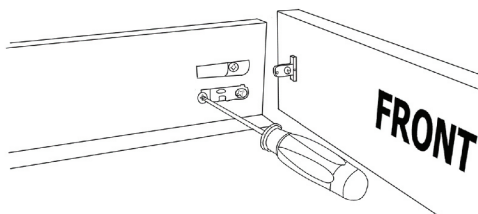
(16b) TÁL ÉS BÚTOR TÖMÍTÉSE

Ha sikerült felhelyezni a tálat a bútorra, akkor fürdőszobában használható sziloplasztal tömítse a tál és a fal találkozásánál a hézagot, illetve a bútor és a fal közötti külső éleket is.



+1 FIÓKFRONT LESZERELÉS ÉS FELSZERELÉS

A fiókfront leszereléséhez a képen látható csavart kell eltekerni nyitott állapotba ekkor a káva elengedi a fronthez rögzített idomot. Összeszerelésnél pedig visszahelyezzük az idomot a megadott helyre, majd a csavart zárt állásba állítjuk.



JÓTÁLLÁSI JEGY

Vállalkozás neve és címe:	
Termék megnevezése:	
Termék gyártási száma (amennyiben van):	
Termék ára:	
Gyártó neve és címe:	TBoss Kft. 1095 Budapest Soroksári út 5.
Vásárlás időpontja:	
A termék fogyasztó részére való átadásának időpontja:	
Vállalkozás bélyegzőnyomata és képviselőjének aláírása:	

TÁJÉKOZTATÓ A JÓTÁLLÁSI JOGOKRÓL

A jótállási idő
A vállalkozás - a Ptk. szerinti fogyasztó és a vállalkozás között létrejött - fogyasztói szerződés keretében vásárolt, jelen jótállási jegyen feltüntetett bútorra a 151/2003. (IX.22.) Korm. rendelet 2.§ (1) bekezdése értelmében - a Használati és Kezelési Útmutatóban megadott feltételek betartása esetén -

a; 10.000 forintot elérő -250.000 forintot meg nem haladó eladási ár esetén 2 év,
b; 250.000 forint eladási ár felett 3 év kötelező jótállást vállal.

A határidő elmulasztása jogvesztéssel jár. A jótállási határidő a bűtor fogyasztó részére történő átadása napjával kezdődik. A fogyasztási cikk kijavítása esetén a jótállás időtartama meghosszabbodik a javításra átadás napjától kezdve azzal az idővel, amely alatt a fogyasztó a fogyasztási cikket a hiba miatt rendeltetésszerűen nem használhatta.

A jótálláson alapuló igény bejelentése

A jótállási igényt a jótállási jeggyel jelentheti be, amelynek nem feltétele a fogyasztási cikk felbontott csomagolásának a fogyasztó általi visszaszolgáltatása. A vállalkozás köteles a fogyasztási cikkel együtt vagy- távollévők között kötött szerződés esetén- legkésőbb a fogyasztási cikk átadását vagy üzembe helyezését követő napon a jótállási jegyet a fogyasztó rendelkezésére bocsátani olyan formában, amely a jótállási határidő végéig biztosítja a jótállási jegy tartalmának jól olvashatóságát. A jótállási jegy rendelkezésre bocsátásának elmaradása esetén a szerződés megkötése bizonyítottan tekintendő, ha az ellenérték megfizetését igazoló bizonylatot

- az általános forgalmi adóról szóló törvény alapján kibocsátott számlát vagy nyugtát - bemutatja. Ebben az esetben a jótállásból eredő jogok az ellenérték megfizetését igazoló bizonylattal érvényesíthetők.

Jótállási igényét a vállalkozás székhelyén, bármely telephelyén, fióktelepén is bejelentheti.

A jótállási kötelezettség teljesítése azt a vállalkozást terheli, amelyet az Önnel kötött szerződés a szerződés tárgyát képező szolgáltatás nyújtására kötelez. A jótállásból eredő jogokat a fogyasztási cikk tulajdonosa érvényesítheti, feltéve, hogy fogyasztónak minősül.

A jótállási jegy fogyasztónak nem minősülő vásárlónak történő esetleges átadása nem keletkeztet jótállási kötelezettséget. A hiba felfedezése után késedelem nélkül köteles a hibát a vállalkozással közölni! A hiba felfedezésétől számított két hónapon belül közölt hibát késedelem nélkül közölniük tekintjük. A közlés késedeleméből eredő kárért Ön felelős. A vállalkozás a minőségi kifogás bejelentésekor a szavatossági és jótállási igények intézésének eljárási szabályairól szóló 19/2014. (IV.29.) NGM rendelet (a továbbiakban: NGM rendelet) 4. §-a szerint köteles - az ott meghatározott

tartalommal - jegyzőkönyvet felvenni és annak másolatát haladéktalanul és igazolható módon a fogyasztó rendelkezésére bocsátani. Ha a vállalkozás a jótállási igény teljesíthetőségéről annak bejelentésekor nem tud nyilatkozni, álláspontjáról öt munkanapon belül értesíti Önt. A vállalkozás a termék javításra való átvételkor az NGM rendelet 6. §-a szerinti elismervény átadására köteles.

A fogyasztó jótállásból eredő jogai Jótállás keretében tartozó hiba esetén

1. Elsősorban - választása szerint - kijavítást vagy kicserélést követelhet, kivéve, ha a választott jótállási igény teljesítése lehetetlen, vagy ha az a vállalkozásnak a másik jótállási igényteljesítésével összehasonlítva aránytalan többletköltséget eredményezne, figyelembe véve a szolgáltatás hibátlan állapotában képviselt értékét, a szerződésszegés súlyát és a jótállási igény teljesítésével az Önnel okozott érdeksérelmet. Ha a meghatározott jótállási időtartam alatt a fogyasztási cikk első alkalommal történő javítása során megállapítást nyer, hogy a fogyasztási cikk nem javítható, és a fogyasztó másképp nem rendelkezik, a vállalkozás köteles azt nyolc napon belül kicserélni. Ha a cserére nincs lehetőség, a vállalkozás köteles a jótállási jegyen, ennek hiányában a fogyasztó által bemutatott számlán vagy nyugtán feltüntetett vételárat nyolc napon belül a fogyasztó részére visszatéríteni. Ha a meghatározott jótállási időtartam alatt a fogyasztási cikk három alkalommal történő kijavítást követően ismét meghibásodik, és a fogyasztó másképp nem rendelkezik, a vállalkozás köteles a fogyasztási cikket nyolc napon belül kicserélni. Ha erre nincs lehetőség, a vállalkozás köteles a jótállási jegyen, ennek hiányában a számlán vagy nyugtán feltüntetett vételárat nyolc napon belül a fogyasztó részére visszatéríteni. Ha a fogyasztási cikk kijavítására a kijavítási igény vállalkozás részére való közléstől számított harmincadik napig nem kerül sor, - a fogyasztó eltérő rendelkezése hiányában - a vállalkozás köteles a fogyasztási cikket a harmincnapos határidő eredménytelen eltelte követő nyolc napon belül kicserélni. Ha erre nincs lehetőség, a vállalkozás köteles a jótállási jegyen, ennek hiányában a fogyasztó által bemutatott számlán vagy nyugtán feltüntetett vételárat nyolc napon belül a fogyasztó részére visszatéríteni.

2. Ha a vállalkozás a kijavítást vagy a kicserélést nem vállalta, e kötelezettségének megfelelő határidőn belül az Ön érdekeit kímélve nem tud eleget tenni, vagy ha a kijavításhoz vagy a kicseréléshöz fűződő érdeke megszűnt- választása szerint - a vételár arányos leszállítását igényelheti, a hibát a vállalkozás költségére kijavíthatja vagy mással kijavíttathatja, vagy elállhat a szerződéstől. • Abban az esetben, ha a vállalkozással előre leegyeztette, úgy a fogyasztó kijavíthatja vagy mással kijavíttathatja a hibát. A javítás megfelelő

elvégzését számlával kell igazolni! Jelentéktelen hiba miatt elállásnak nincs helye! A választott jogáról másra áttérhet, az áttéréssel okozott költséget azonban köteles a vállalkozásnak megfizetni, kivéve, ha az áttérésre a vállalkozás adott okot, vagy az áttérés egyébként indokolt volt. Ha a termék meghibásodása miatt a vásárlástól számított három munkanapon belül érvényesít csereigényt, a vállalkozás nem hivatkozhat aránytalan többletköltségre, hanem köteles a terméket kicserélni, feltéve, hogy a meghibásodás a rendeltetésszerű használatot akadályozza. A jótállás nem érinti az Ön jogszabályból eredő - így különösen kellek- és termék szavatossági, illetve kártérítési - jogainak érvényesítését. Meghibásodott termék esetén a termék szavatossági igényét a 2013. évi V. törvény 6:168. § alapján érvényesítheti. A termék akkor hibás, ha nem felel meg a terméknek a gyártó (forgalmazó) által történt forgalomba hozatalakor hatályos minőségi követelményeknek, vagy nem rendelkezik a gyártó (forgalmazó) által adott leírásban szereplő tulajdonságokkal. Ezek alapján kérjük, hogy a vásárlás előtt alaposan győződjön meg a termék gyártó (forgalmazó) által a termék leírásban megadott és szavatolt tulajdonságairól. Annak megfelelően válassza ki a bűtor, hogy vele szemben milyen elvárásokat támaszt a vízállóság, a terhelés és a felhasználhatóság terén.

Eljárás a jótállási igény bejelentését követően

A kijavítást vagy kicserélést - a termék tulajdonságaira és a fogyasztó által elvárható rendeltetésére figyelemmel - megfelelő határidőn belül, a fogyasztó érdekeit kímélve végezzük el. A vállalkozás törekszik arra, hogy a kijavítást vagy a kicserélést legfeljebb tizenöt napon belül elvégezze. Amennyiben a javításra vagy a kicserélésre tizenöt napon túl kerül sor, a vállalkozás köteles tájékoztatni a fogyasztót. A javítás során a termékbe csak új alkatrészt kerülhet beépítésre. A rögzített beketésű, illetve a 10 kg-nál súlyosabb, vagy tömegközlekedési eszközön kézi csomagként nem szállítható terméket - a járművek kivételével - az üzemeltetés helyén kell megjavítani. Ha a javítás az üzemeltetés helyén nem végezhető el, a le- és felszerelésről, valamint az el- és visszaszállításról a vállalkozás gondoskodik. A jótállási kötelezettség teljesítésével kapcsolatos költségek a vállalkozást terhelik. Amennyiben bebizonyosodik, hogy a hiba nem tartozik jótállás alá, az igénybejelentéssel kapcsolatosan felmerült valamennyi költség Önt terheli. Jótállási felelősség kizárása

Nem tartozik jótállás alá a hiba, ha annak oka a termék fogyasztó részére való átadását követően lépett fel, így különösen, ha a hibát • szakszerűtlen beszerelés (kivéve, ha a beszerelést a vállalkozás, vagy annak megbízottja végezte el, illetve ha a szakszerűtlen beszerelés a használati -kezelési útmutató hibájára vezethető vissza), a nem megfelelő karbantartás, a karbantartás elmulasztása, a nem rendeltetésszerű (a bűtor funkciójától eltérő) használat (pl. áztatás), a használati-kezelési útmutatóban foglaltak figyelmen kívül hagyása, helytelen, szakszerűtlen kezelés, tisztítás, ápolás, nem megfelelő technológiával alkalmazott ápolóanyag, illetve nem megfelelő vegyi összetételű tisztítószer alkalmazása, szakszerűtlen, hozzá nem értő személy javítása, elemi kár, természeti csapás, egyéb légköri szennyeződés, túlzott napsugárzás, túlzott páratartalom, helytelen tárolás, külső mechanikai hatás (rongálás, átalakítás), elektronikai és fizikai túlterhelés, a gyártó hibáján kívül álló egyéb ok (pl. tisztítás) okozza. Nem terjed ki a jótállási kötelezettség a természetes elhasználódás miatti kopásokra, valamint a jótállásijegyen feltüntetett olyan hibákra, amelyekre a fogyasztó ár mérséklést kapott, továbbá a mosdótálcák, tükrök esetében a gyártó által kiadott állásfoglalásban szereplő felületi, illetve görbeségi tűréshatáron belül lévő hibákra. Fogyasztói jogvita esetén Ön a vármegyei (fővárosi) kereskedelmi és iparkamarák által működtetett békéltető testület eljárását is kezdeményezheti.

Jótálláson alapuló igényét az alábbi felületen elektronikus tudja eljuttatni.



www.tboss.hu/hibabejelento/

KIJAVÍTÁS ESETÉN TÖLTENDŐ KI!

Az igény bejelentésének időpontja:	
Kijavításra átvétel időpontja:	
Hiba oka:	
Kijavítás módja:	
Visszaadás időpontja:	
Javítást követően a jótállás új határideje:	

Gyártja és forgalmazza:

Tboss Kft.

1095 Budapest Soroksári út 5.

Levelezési és telephely cím:

8111 Seregélyes, Jánosmajor pusztá 6.

Telefon: + (36-22) 383-465

E-mail: info@tboss.hu Web: www.tboss.hu