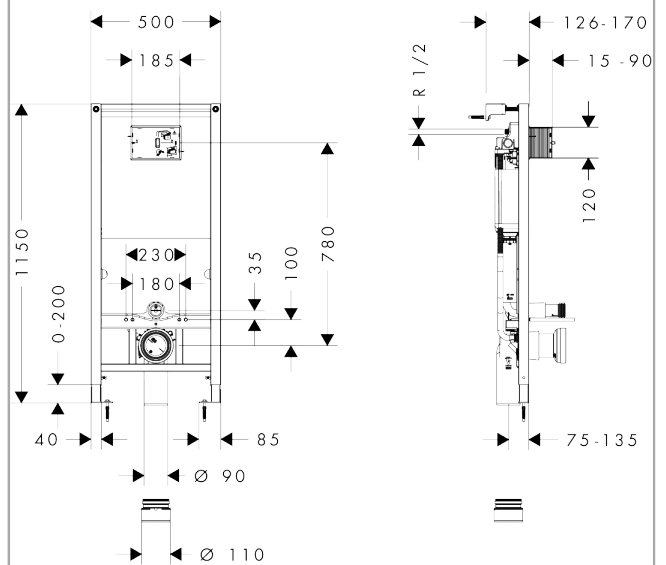


**iFrame universal****Falsík alatti öblítőrendszer 1120, falsík rögzítésű WC-hez**Színfelület: Cikkszám: **01022180****Leírás****Jellemzők**

- alapanyag: acél
- víztartály alapanyaga: műanyag
- vízvezető cső alapanyaga: Polipropilén (PP)
- minőségi osztályú tartály: Polyethylene (PE)
- cső külső átmérője öblítőcső: 45 mm
- WC-rögzítés középső távolsága: 180 mm, 230 mm
- vízvezető cső állítható mélység: 75–115 mm
- alkalmas öblítéses áramlásszűkítésre
- vízcsatlakozás helyzete: hátoldal, oldal
- fal típusa: gipszkarton szerkezet
- vízvezető cső külső átmérője: 90 mm
- vízcsatlakozás mérete: R 1/2
- vízcsatlakozás: külső menet
- alkalmas bidé funkciós WC-hez
- csővezeték PP-ből készült DN 90/110 adapterrel
- öblítési hangerő gyári beállítás: 6 l, 3 l
- teljes öblítés mennyisége: 6–4,5 l
- fél öblítés mennyisége: 3 l
- falra szerelhető: falsík szereléssel

**Termék kép****Méretrajz**

**iFrame universal**  
**Falsík alatti öblítőrendszer 1120, falí rögzítésű WC-hez**  
 Színfelület: Cikkszám: **01022180**



### Beépítési példa

