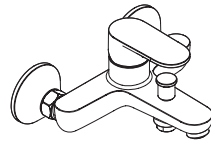
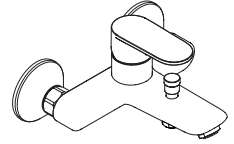


<b>DE</b>	Gebrauchsanleitung / Montageanleitung	<b>2</b>
<b>FR</b>	Mode d'emploi / Instructions de montage	<b>3</b>
<b>EN</b>	Instructions for use / Assembly instructions	<b>4</b>
<b>IT</b>	Istruzioni per l'uso / Istruzioni per Installazione	<b>5</b>
<b>ES</b>	Modo de empleo / Instrucciones de montaje	<b>6</b>
<b>NL</b>	Gebruiksaanwijzing / Handleiding	<b>7</b>
<b>DK</b>	Brugsanvisning / Monteringsvejledning	<b>8</b>
<b>PT</b>	Instruções para uso / Manual de Instalação	<b>9</b>
<b>PL</b>	Instrukcja obsługi / Instrukcja montażu	<b>10</b>
<b>CS</b>	Návod k použití / Montážní návod	<b>11</b>
<b>SK</b>	Návod na použitie / Montážny návod	<b>12</b>
<b>ZH</b>	用户手册 / 组装说明	<b>13</b>
<b>RU</b>	Руководство пользователя / Инструкция по монтажу	<b>14</b>
<b>FI</b>	Käyttöohje / Asennusohje	<b>15</b>
<b>SV</b>	Bruksanvisning / Monteringsanvisning	<b>16</b>
<b>LT</b>	Vartotojo instrukcija / Montavimo instrukcijos	<b>17</b>
<b>HR</b>	Upute za uporabu / Uputstva za instalaciju	<b>18</b>
<b>RO</b>	Manual de utilizare / Instrucțiuni de montare	<b>19</b>
<b>EL</b>	Οδηγίες χρήσης / Οδηγία συναρμολόγησης	<b>20</b>
<b>SL</b>	Navodilo za uporabo / Navodila za montažo	<b>21</b>
<b>ET</b>	Kasutusjuhend / Paigaldusjuhend	<b>22</b>
<b>LV</b>	Lietošanas pamācība / Montāžas instrukcija	<b>23</b>
<b>SR</b>	Uputstvo za upotrebu / Uputstvo za montažu	<b>24</b>
<b>NO</b>	Bruksanvisning / Montasjeveiledning	<b>25</b>
<b>BG</b>	Инструкция за употреба / Ръководство за монтаж	<b>26</b>
<b>JP</b>	取扱説明書 / 施工説明書	<b>27</b>
<b>UA</b>	Інструкція з використання / Інструкція по збірці	<b>28</b>
<b>AR</b>	دليل الاستخدام / تعليمات التجميع	<b>29</b>
<b>TR</b>	Kullanım kılavuzu / Montaj kılavuzu	<b>30</b>
<b>HU</b>	Használati útmutató / Szerelési útmutató	<b>32</b>
<b>HE</b>	הוראות שימוש / הוראות הרכבה	<b>34</b>



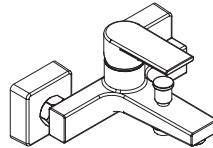
**Vernis Blend**

71440XXX  
71447000



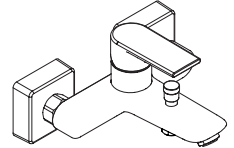
**Vernis Blend**

71454000  
71475XXX



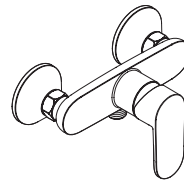
**Vernis Shape**

71450XXX  
71457000



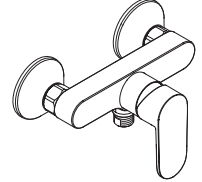
**Vernis Shape**

71453000  
71476XXX



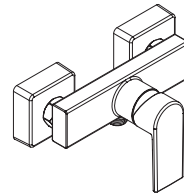
**Vernis Blend**

71640XXX  
71647000



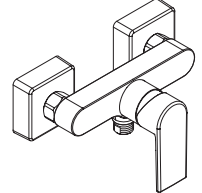
**Vernis Blend**

71646000



**Vernis Shape**

71650XXX  
71657000



**Vernis Shape**

71656000



## Sicherheitshinweise

- ⚠ Bei der Montage müssen zur Vermeidung von Quetsch- und Schnittverletzungen Handschuhe getragen werden.
- ⚠ Das Produkt darf nur zu Bade-, Hygiene- und Körperreinigungszwecken eingesetzt werden.
- ⚠ Große Druckunterschiede zwischen den Kalt- und Warmwasseranschlüssen müssen ausgeglichen werden.

## Montagehinweise

- Vor der Montage muss das Produkt auf Transportschäden untersucht werden. Nach dem Einbau werden keine Transport- oder Oberflächenschäden anerkannt.
- Die Leitungen und die Armatur müssen nach den gültigen Normen montiert, gespült und geprüft werden.
- Die in den Ländern jeweils gültigen Installationsrichtlinien sind einzuhalten.
- Der im Wannemischer eingesetzte Umsteller (Typ HC) ist als Einrichtung zur Absicherung gegen Rücksaugung ausgeführt. Daher muss sich die Unterkante des Umstellers min. 25 mm über dem höchstmöglichen Schmutzwasserspiegel befinden.

## Technische Daten

Betriebsdruck:	max. 1 MPa
Empfohlener Betriebsdruck:	0,1 - 0,5 MPa
Prüfdruck:	1,6 MPa
	(1 MPa = 10 bar = 147 PSI)

Heißwassertemperatur:	max. 60 °C
Thermische Desinfektion:	70 °C / 4 min

- Eigensicher gegen Rückfließen
- Das Produkt ist ausschließlich für Trinkwasser konzipiert!

## Symbolerklärung



Kein essigsäurehaltiges Silikon verwenden!



**Justierung** (siehe Seite 37)

Einstellen der Warmwasserbegrenzung. In Verbindung mit Durchlauferhitzern ist eine Warmwassersperre nicht zu empfehlen.



**Wartung** (siehe Seite 45)

Rückflussverhinderer müssen gemäß EN 806-5 regelmäßig in Übereinstimmung mit nationalen oder regionalen Bestimmungen auf ihre Funktion geprüft werden (mindestens einmal jährlich).



**Maße** (siehe Seite 38)



**Durchflussdiagramm**

(siehe Seite 40)



**Serviceteile** (siehe Seite 41)

XXX = Farbcodierung

000 = Chrom

670 = Mattschwarz



**Reinigung** (siehe Seite 45)



**Bedienung** (siehe Seite 44)



**Prüfzeichen** (siehe Seite 48)

Störung	Ursache	Abhilfe
Wenig Wasser	- Luftsprudler verkalkt, verschmutzt	- Luftsprudler reinigen / austauschen
Armatur schwergängig	- Kartusche defekt, verkalkt	- Kartusche austauschen
Armatur tropft	- Kartusche defekt	- Kartusche austauschen
Durchlauferhitzer schaltet nicht ein	- Schmutzfangsiebe verschmutzt	- Schmutzfangsiebe reinigen
	- Rückflussverhinderer sitzt fest	- Rückflussverhinderer austauschen
	- Drossel in der Handbrause nicht ausgebaut	- Drossel aus der Handbrause entfernen
Zu niedrige Warmwassertemperatur	- Warmwasserbegrenzung falsch eingestellt	- Warmwasserbegrenzung einstellen



## Consignes de sécurité

- ⚠ Lors du montage, porter des gants de protection pour éviter toute blessure par écrasement ou coupure.
- ⚠ Le produit ne doit servir qu'à se laver et à assurer l'hygiène corporelle.
- ⚠ Il est conseillé d'équilibrer les pressions de l'eau chaude et froide.

## Instructions pour le montage

- Avant son montage, s'assurer que le produit n'a subi aucun dommage pendant le transport. Après le montage, tout dommage de transport ou de surface ne pourra pas être reconnu.
- Les conduites et la robinetterie doivent être montés, rincés et contrôlés selon les normes en vigueur.
- Les directives d'installation en vigueur dans le pays concerné doivent être respectées.
- L'inverseur (type HC) utilisé dans le mitigeur bain-douche est conçu en tant que protection contre la réaspiration. C'est la raison pour laquelle le bord inférieur de l'inverseur doit se trouver au moins à 25 mm au-dessus du niveau d'eau usée le plus haut possible.

## Informations techniques

- Pression de service autorisée: max. 1 MPa  
 Pression de service conseillée: 0,1 - 0,5 MPa  
 Pression maximum de contrôle: 1,6 MPa  
 (1 MPa = 10 bar = 147 PSI)
- Température d'eau chaude: max. 60°C  
 Désinfection thermique: 70°C / 4 min
- Avec dispositif anti-retour
  - Le produit est exclusivement conçu pour de l'eau potable!

## Description du symbole



Ne pas utiliser de silicone contenant de l'acide acétique!



**Étalonnage** (voir pages 37)

Réglage de la limitation d'eau chaude. En liaison avec les chauffe-eau, un blocage de l'eau chaude n'est pas recommandable.



**Entretien** (voir pages 45)

Les clapets anti-retour doivent être examinés régulièrement conformément à la norme EN 806-5 ou conformément aux dispositions nationales ou régionales quant à leur fonction (au moins une fois par an).



**Dimensions** (voir pages 38)



**Diagramme du débit**  
(voir pages 40)



**Pièces détachées** (voir pages 41)

XXX = Couleurs  
 000 = Chromé  
 670 = Matt Black



**Nettoyage** (voir pages 45)



**Instructions de service**  
(voir pages 44)



**Classification acoustique et débit**  
(voir pages 48)

## Dysfonctionnement

## Origine

## Solution

Pas assez d'eau	- aérateur entartré ou encrassé	- Nettoyer l'aérateur ou le changer éventuellement
Dureté de fonctionnement	- Cartouche défectueuse, entartrée	- Changer la cartouche
Le mitigeur goutte	- Cartouche défectueuse	- Changer la cartouche
La chauffe-eau instantané ne s'allume pas	- Filtres encrassés	- Nettoyer les filtres
	- Clapet anti-retour bloqué	- Changez le clapet antiretour
	- Réducteur de débit non démonté	- Démontez le réducteur de débit de la douchette
Température d'eau chaude trop basse, pas d'eau froide	- Limiteur de température mal positionné	- Positionner le limiteur de température



## Safety Notes

- ⚠️ Gloves should be worn during installation to prevent crushing and cutting injuries.
- ⚠️ The product may only be used for bathing, hygienic and body cleaning purposes.
- ⚠️ The hot and cold supplies must be of equal pressures.

## Installation Instructions

- Prior to installation, inspect the product for transport damages. After it has been installed, no transport or surface damage will be honoured.
- The pipes and the fixture must be installed, flushed and tested as per the applicable standards.
- The plumbing codes applicable in the respective countries must be observed.
- The diverter (type HC) installed in the bath mixer is designed as an anti-retraction device. For this reason, the lower edge of the diverter must be at least 25 mm above the highest possible dirty water level.

## Technical Data

Operating pressure: max. 1 MPa  
 Recommended operating pressure: 0,1 - 0,5 MPa  
 Test pressure: 1,6 MPa  
 (1 MPa = 10 bar = 147 PSI)

Hot water temperature: max. 60 °C  
 Thermal disinfection: 70 °C / 4 min

- Safety against backflow
- The product is exclusively designed for drinking water!

## Symbol description



Do not use silicone containing acetic acid!



## Adjustment (see page 37)

To adjust the hot water limiter. Using a hot water limiter in combination with a continuous flow water heater is not recommended.



## Maintenance (see page 45)

The check valves must be checked regularly according to EN 806-5 in accordance with national or regional regulations (at least once a year).



## Dimensions (see page 38)



## Flow diagram (see page 40)



## Spare parts (see page 41)

XXX = Colors  
 000 = Chrome Plated  
 670 = Matt Black



## Cleaning (see page 45)



## Operation (see page 44)



## Test certificate (see page 48)

Fault	Cause	Remedy
Insufficient water	- Aerator calcified, dirty	- Clean aerator, replace as necessary
Mixer stiff	- Cartridge defective, calcified	- Exchange cartridge
Mixer dripping	- Cartridge defective	- Exchange cartridge
Instantaneous heater didn't work	- Filters are dirty	- Clean filters
	- check valve hasn't moved back	- Exchange check valves
	- Flow limiter in handshower isn't removed	- Remove flow limiter
Hot water temperature too low	- Hot water limiter incorrectly set	- Set hot water limiter



## Indicazioni sulla sicurezza

- ⚠ Durante il montaggio, per evitare ferite da schiacciamento e da taglio bisogna indossare guanti protettivi.
- ⚠ Il prodotto deve essere utilizzato esclusivamente per fare il bagno e per l'igiene del corpo.
- ⚠ Attenzione! Compensare le differenze di pressione tra i collegamenti dell'acqua fredda e dell'acqua calda.

## Istruzioni per il montaggio

- Prima del montaggio è necessario controllare che non ci siano stati danni durante il trasporto. Una volta eseguito il montaggio, non verranno riconosciuti eventuali danni di trasporto o delle superfici.
- Montare, lavare e controllare tubature e rubinetteria rispettando le norme correnti.
- Vanno rispettate le direttive di installazione nazionali vigenti nel rispettivo paese.
- Il deviatore (tipo HC) impiegato nel miscelatore della vasca è eseguito come dispositivo di sicurezza contro un'aspirazione di riflusso. Pertanto il bordo inferiore del deviatore deve trovarsi almeno 25 mm sopra il livello massimo possibile dell'acqua sporca.

## Dati tecnici

Pressione d'uso:	max. 1 MPa
Pressione d'uso consigliata:	0,1 - 0,5 MPa
Pressione di prova:	1,6 MPa
	(1 MPa = 10 bar = 147 PSI)
Temperatura dell'acqua calda:	max. 60°C
Disinfezione termica:	70°C / 4 min

- Sicurezza antiriflusso
- Il prodotto è concepito esclusivamente per acqua potabile!

## Descrizione simbolo



Non utilizzare silicone contenente acido acetico!



## Taratura (vedi pagg. 37)

Regolazione del limitatore di erogazione d'acqua calda. Un limitatore di erogazione di acqua calda in combinazione con le caldaie istantanee non è consigliabile.



## Manutenzione (vedi pagg. 45)

La valvola di non ritorno deve essere controllata regolarmente come da EN 806-5, secondo le normative nazionali e regionali (almeno una volta all'anno).



## Ingombri (vedi pagg. 38)



## Diagramma flusso (vedi pagg. 40)



## Parti di ricambio (vedi pagg. 41)

XXX = Trattamento  
000 = Cromato  
670 = Matt Black



## Pulitura (vedi pagg. 45)



## Procedura (vedi pagg. 44)



## Segno di verifica (vedi pagg. 48)

Problema	Possibile causa	Rimedio
Scarsità d'acqua	- Rompigetto difettoso, pieno di calcare	- Pulire oppure sostituire il rompigetto
Miscelatore duro	- Cartuccia difettosa	- Sostituire la cartuccia
Miscelatore gocciola	- Cartuccia difettosa	- Sostituire la cartuccia
La caldaia istantanea non lavora	- Filtri sporchi	- Pulire il filtro
	- Valvola antiriflusso non funziona correttamente	- Sostituire la valvola antiriflusso
	- Il limitatore di portata non è stato smontato dalla doccetta	- Smontare il limitatore di portata dalla doccetta
Temperatura dell'acqua calda	- Limitazione dell'acqua calda regolata male	- Regolare la limitazione dell'acqua calda



## Indicaciones de seguridad

- ⚠ Durante el montaje deben utilizarse guantes para evitar heridas por aplastamiento o corte.
- ⚠ El producto solo debe ser utilizado para fines de baño, higiene y limpieza corporal.
- ⚠ Grandes diferencias de presión en servicio entre agua fría y agua caliente deben equilibrarse.

## Indicaciones para el montaje

- Antes del montaje se debe examinarse el producto contra daños de transporte. Después de la instalación no se reconoce ningún daño de transporte o de superficie.
- Los conductos y la grifería deben montarse, lavarse y comprobarse según las normas vigentes.
- Es obligatorio el cumplimiento de las directrices de instalación vigentes en el país respectivo.
- El cambiador (tipo HC) integrado en la batería de la bañera es un seguro contra la reabsorción. Por lo tanto el borde inferior del cambiador debe encontrarse al menos a 25 mm sobre el nivel más alto posible de agua usada.

## Datos técnicos

Presión en servicio:	max. 1 MPa
Presión recomendada en servicio:	0,1 - 0,5 MPa
Presión de prueba:	1,6 MPa
	(1 MPa = 10 bar = 147 PSI)
Temperatura del agua caliente:	max. 60 °C
Desinfección térmica:	70 °C / 4 min

- Seguro contra el retorno
- El producto ha sido concebido exclusivamente para agua potable.

## Descripción de símbolos



No utilizar silicona que contiene ácido acético!



## Ajuste (ver página 37)

Ajuste del límite de agua caliente. En combinación con calentadores continuos no es recomendable utilizar un bloqueo de agua caliente.



## Mantenimiento (ver página 45)

Las válvulas anti-retorno tienen que ser controladas regularmente según la norma EN 806-5, en acuerdo con las regulaciones nacionales o regionales (una vez al año, por lo menos).



## Dimensiones (ver página 38)



## Diagrama de circulación (ver página 40)



## Repuestos (ver página 41)

XXX = Acabados  
000 = Cromado  
670 = Matt Black



## Limpiar (ver página 45)



## Manejo (ver página 44)



## Marca de verificación (ver página 48)

Problema	Causa	Solución
Sale poca agua	- Aireador con cal o sucio	- limpiar / cambiary aireador
Manecilla va dura	- cartucho dañado	- cambiar el cartucho
Grifo pierde agua	- cartucho dañado	- cambiar el cartucho
Calentador instantáneo no se enciende	- Filtros sucios	- limpiar filtro
	- válvula anti-retorno cerrada	- cambiar válvula anti-retorno
	- no se ha quitado limitador de caudal de la teleducha	- quitar limitador de caudal
Temperatura del agua caliente demasiado baja	- tope de agua caliente mal	- ajustar tope



## Veiligheidsinstructies

- ⚠ Bij de montage moeten ter voorkoming van knel- en snijwonden handschoenen worden gedragen.
- ⚠ Het product mag alleen voor het wassen, hygiënische doeleinden en voor de lichaamsreiniging worden gebruikt.
- ⚠ Grote drukverschillen tussen de koud- en warmwatertoevoer dienen vermeden te worden.

## Montage-instructies

- Vóór de montage moet het product gecontroleerd worden op transportschade. Na de inbouw wordt geen transport- of oppervlakteschade meer aanvaard.
- De leidingen en armaturen moeten gemonteerd, gespoeld en gecontroleerd worden volgens de geldige normen.
- De in de overeenkomstige landen geldende installatierichtlijnen moeten nageleefd worden.
- De in de badmengkraan gebruikte regelaar (type HC) is uitgevoerd als inrichting ter beveiliging tegen terugzuiging. Daarom moet de onderkant van de regelaar zich min. 25 mm boven de hoogst mogelijke vuilwaterspiegel bevinden.

## Technische gegevens

Werkdruk: max.	max. 1 MPa
Aanbevolen werkdruk:	0,1 - 0,5 MPa
Getest bij:	1,6 MPa
	(1 MPa = 10 bar = 147 PSI)
Temperatuur warm water:	max. 60 °C
Thermische desinfectie:	70 °C / 4 min

- Beveiligd tegen terugstromen
- Het product is uitsluitend ontworpen voor drinkwater!

## Symboolbeschrijving



Gebruik geen zuurhoudende silicone!



## Instellen (zie blz. 37)

Instellen van de warmwaterbegrenzing. In combinatie met een doorstromer is een warmwaterblokkering niet aanbevelenswaardig.



## Onderhoud (zie blz. 45)

Keerkleppen moeten volgens EN 806-5 regelmatig en volgens plaatselijk geldende eisen op het functioneren gecontroleerd worden. (Tenminste een keer per jaar)



## Maten (zie blz. 38)



## Doorstroombiagram (zie blz. 40)



## Service onderdelen (zie blz. 41)

XXX = Kleuren

000 = Verchroomd

670 = Matt Black



## Reinigen (zie blz. 45)



## Bediening (zie blz. 44)



## Keurmerk (zie blz. 48)

Storing	Oorzaak	Oplossing
Weinig water	- Perlator verstopt	- Perlator reinigen / uitwisselen
Bediening zwaar	- Kardoes defect of verkalkt	- Kardoes uitwisselen
Mengkraan lekt	- Kardoes defect	- Kardoes uitwisselen
Doorstroombi-diagram schakelt niet in	- Vuilzeef verstopt	- Vuilzeef reinigen
	- Terugslagklep zit vast	- Terugslagklep uitwisselen
	- Begrenzer van handdouche niet verwijderd	- Begrenzer uit handdouche verwijderen
Temperatuur van warm water te laag	- Heetwaterbegrenzer verkeerd ingesteld	- Heetwaterbegrenzer instellen



## Sikkerhedsanvisninger

- ⚠ Ved monteringen skal der bruges handsker for at undgå kvæstelser og snitsår.
- ⚠ Produktet må kun bruges til bade-, hygiejne og kropsrengøringsformål.
- ⚠ Større trykforskelle mellem koldt og varmt vand bør udjævnes.

## Monteringsanvisninger

- Før monteringen skal produktet kontrolleres for transportskader. Efter monteringen godkendes transportskader eller skader på overfladen ikke længere.
- Ledningerne og armaturerne skal monteres, skylles og kontrolleres iht. de gældende standarder.
- Installationsbestemmelserne, der gælder i det enkelte land, skal overholdes.
- Omstilleren (type HC), som er integreret i blanderen, er konstrueret som sikring mod retursugning. Derfor skal omstillere ns underkant være mindst 25 mm over det højst mulige snavsevandsniveau.

## Tekniske data

Driftstryk:	max. 1 MPa
Anbefalet driftstryk:	0,1 - 0,5 MPa
Prøvetryk:	1,6 MPa
	(1 MPa = 10 bar = 147 PSI)
Varmtvandstemperatur:	max. 60 °C
Termisk desinfektion:	70 °C / 4 min

- Med indbygget kontraventil
- Produktet er udelukkende beregnet til drikkevand!

## Symbolbeskrivelse



Der må ikke benyttes eddikesyreholdig silikone!



## Forindstilling (se s. 37)

Indstilling af varmvandsbegrænsningen. I forbindelse med gennemstrømningsvandvarmere anbefaler vi ikke en varmvandsspærre.



## Service (se s. 45)

Ifølge EN 806-5 skal gennemstrømningsbegrænsere i overensstemmelse med nationale regler afprøves regelmæssigt (mindst en gang om året).



## Målene (se s. 38)



## Gennemstrømningsdiagram (se s. 40)



## Reserve dele (se s. 41)

XXX = Overflade  
000 = Krom  
670 = Matt Black



## Rengøring (se s. 45)



## Brugsanvisning (se s. 44)



## Godkendelse (se s. 48)

Fejl	Årsag	Hjælp
For lidt vand	- Tilkalket/snavset perlator	- Rengør / udskift perlator
Grebet går trægt	- Kartusche defekt, tilkalket	- Udskift kartusche
Armaturet drypper	- Defekt kartusche	- Udskift kartusche
Vandvarmeren går ikke i gang	- Smudsfangsen er snavset	- Rengør smudsfangsen
	- Kontraventilen hænger	- Udskift kontraventil
	- Vandsparen i håndbruseren er ikke fjernet	- Afmonter vandsparen i håndbruseren
For lav varmtvands-temperatur	- Varmtvandsbegrænsningen er forkert indstillet	- Indstil varmtvandsbegrænsningen







## Avisos de segurança

- ⚠ Durante a montagem devem ser utilizadas luvas de protecção, de modo a evitar ferimentos resultantes de entalamentos e de cortes.
- ⚠ O produto só pode ser utilizado para fins de higiene pessoal.
- ⚠ Grandes diferenças entre as pressões das águas quente e fria devem ser compensadas.

## Avisos de montagem

- Antes da montagem deve-se controlar o produto relativamente a danos de transporte. Após a montagem não são aceites quaisquer danos de transporte ou de superfície.
- As tubagens e a torneira têm que ser montadas, enxaguadas e verificadas de acordo com as normas em vigor.
- A prescrições de instalação válidas nos respetivos países devem ser respeitadas.
- O inversor (tipo HC), utilizado na misturadora de monobloco para banheira, funciona como protecção contra reaspiração. Por este motivo, o bordo inferior do inversor deve situar-se pelo menos 25 mm acima do nível máximo da água suja.

## Dados Técnicos

Pressão de funcionamento:	max. 1 MPa
Pressão de func. recomendada:	0,1 - 0,5 MPa
Pressão testada:	1,6 MPa
	(1 MPa = 10 bar = 147 PSI)
Temperatura da água quente:	max. 60 °C
Desinfecção térmica:	70 °C / 4 min

- Função anti-retorno e anti-vácuo
- Este produto foi única e exclusivamente concebido para água potável!

## Descrição do símbolo



Não utilizar silicone que contenha ácido acético!



**Afinação** (ver página 37)

Ajuste do limitador de água quente. Em combinação com um esquentador, não é recomendável o uso de um bloqueio de água quente.



**Manutenção** (ver página 45)

As válvulas anti-retorno devem ser verificadas regularmente de acordo com a EN 806-5 segundo os regulamentos nacionais ou regionais (pelo menos uma vez por ano).



**Medidas** (ver página 38)



**Fluxograma** (ver página 40)



**Peças de substituição**

(ver página 41)

XXX = Acabamentos

000 = Cromado

670 = Matt Black



**Limpeza** (ver página 45)



**Funcionamento** (ver página 44)



**Marca de controlo** (ver página 48)

Falha	Causa	Solução
Água insuficiente	- Emulsor sujo	- Limpar / trocar o emulsor
Misturadora perra	- Cartucho defeituoso, calcificado	- Substituir o cartucho
Misturadora a pingar	- Cartucho defeituoso	- Substituir o cartucho
O esquentador instantâneo não funciona	- Filtro sujo	- Limpar os filtros
	- Válvula anti-retorno está presa	- Trocar a válvula anti-retorno
	- O limitador de caudal não foi retirado	- Retirar o limitador de caudal
Temperatura da água quente muito baixa	- O limitador de temperatura está incorrectamente colocado	- Regular o limitador de temperatura



## Wskazówki bezpieczeństwa

- ⚠ Aby uniknąć zranień na skutek zgniecenia lub przecięcia, podczas montażu należy nosić rękawice ochronne.
- ⚠ Produkt może być używany tylko do kąpieli, higieny i czyszczenia ciała.
- ⚠ Znaczne różnice ciśnień na dopływach ciepłej i zimnej wody muszą zostać wyrównane.

## Wskazówki montażowe

- Przed montażem należy skontrolować produkt pod kątem szkód transportowych. Po montażu nie widać żadnych szkód transportowych ani szkód na powierzchni.
- Przewody i armatura muszą być montowane, płukane i kontrolowane według obowiązujących norm.
- Należy przestrzegać wytycznych instalacyjnych obowiązujących w danym kraju.
- Przetłacznik (typu HC), zastosowany w mieszaczu wannowym, został zaprojektowany jako sprzęt do zabezpieczenia przed zasypaniem wstecznym. Z tego względu, dolna krawędź przetłacznika musi się znajdować co najmniej 25 mm ponad najwyższym możliwym poziomem brudnej wody.

## Dane techniczne

Ciśnienie robocze:	maks. 1 MPa
Zalecane ciśnienie robocze:	0,1 - 0,5 MPa
Ciśnienie próbne:	1,6 MPa (1 MPa = 10 bary = 147 PSI)
Temperatura wody gorącej:	maks. 60 °C
Dezynfekcja termiczna:	70 °C / 4 min

- Zabezpieczony przed przepływem zwrotnym
- Produkt przeznaczony wyłącznie do wody pitnej!

## Opis symbolu



Nie stosować silikonów zawierających kwas octowy!



### Ustawianie (patrz strona 37)

Ustawianie ogranicznika ciepłej wody. Używanie ogranicznika temperatury wody w połączeniu z przepływowym podgrzewaczem wody nie jest zalecane.



### Konserwacja (patrz strona 45)

Zgodnie z normą EN 806-5, krajowymi i miejscowymi przepisami, działanie zabezpieczeń przed przepływem zwrotnym musi być kontrolowane (przynajmniej raz w roku).



### Wymiary (patrz strona 38)



### Schemat przepływu (patrz strona 40)



### Części serwisowe (patrz strona 41)

XXX = Kody kolorów  
000 = Chrom  
670 = Matt Black



### Czyszczenie (patrz strona 45)



### Obsługa (patrz strona 44)



### Znak jakości (patrz strona 48)

Usterka	Przyczyna	Pomoc
Mała ilość wody	- Napowietrzacz zakamieniony, zabrudzony	- Oczyszczyć / wymienić napowietrzacz
Uchwyt armatury pracuje z wysiłkiem	- Uszkodzony wkład, zakamieniony	- Wymiana wkładu
Armatura cieknie	- Uszkodzony wkład	- Wymiana wkładu
Przepływowy podgrzewacz wody nie łączy się	- Zabrudzone sitka	- Wyczyścić sitka
	- Zablokowane zabezpieczenie przed przepływem zwrotnym	- Wymienić zabezpieczenie przed przepływem zwrotnym
	- Dławkę przepływu nie został usunięty z prysznica ręcznego	- Usunąć dławik z prysznica ręcznego
Za niska temperatura ciepłej wody	- Niewłaściwe ustawienie ogranicznika	- Ustawić ogranicznik ciepłej wody



## Bezpečnostní pokyny

- ⚠ Pro zabránění řezným zraněním a pohmožděninám je nutné při montáži nosit rukavice.
- ⚠ Produkt smí být používán pouze ke koupání a za účelem tělesné hygieny.
- ⚠ Je nutné vyrovnat velké rozdíly tlaku mezi připojí studené a teplé vody.

## Pokyny k montáži

- Před montáží je třeba produkt zkontrolovat, zda nebyl při transportu poškozen. Po zabudování nebudou uznány žádné škody způsobené transportem nebo poškození povrchu.
- Vedení a armatura musí být namontovány, propláchnuty a otestovány podle platných norem.
- Je třeba dodržovat montážní pravidla platná v dané zemi.
- Přepínač vanové baterie (typu HC) je koncipován jako zařízení bránící zpětnému sání. Proto se musí spodní hrana přepínače nacházet alespoň 25 mm nad nejvyšší možnou hladinou znečištěné vody.


## Technické údaje

Provozní tlak:	max. 1 MPa
Doporučený provozní tlak:	0,1 - 0,5 MPa
Zkušební tlak:	1,6 MPa
	(1 MPa = 10 bar = 147 PSI)

Teplota horké vody:	max. 60 °C
Teplná desinfekce:	70 °C / 4 min

- Vlastní jištění proti zpětnému nasátí.
- Výrobky Hansgrohe jsou vhodné pro přímý kontakt s pitnou vodou.

## Popis symbolů

 Nepoužívat silikon s obsahem kyseliny octové!



## Nastavení (viz strana 37)

Nastavení omezovače teplé vody. Ve spojení s průtokovým ohřivačem se použití uzávěru teplé vody nedoporučuje.



## Údržba (viz strana 45)

U zpětných ventilů se musí podle EN 806-5 v souladu s národními nebo regionálními předpisy testovat jejich funkčnost (alespoň jednou ročně).



## Rozměry (viz strana 38)



## Diagram průtoku (viz strana 40)



## Servisní díly (viz strana 41)

XXX = Kód povrchové úpravy  
000 = Chrom  
670 = Matt Black



## Čištění (viz strana 45)



## Ovládání (viz strana 44)



## Zkušební značka (viz strana 48)

Porucha	Příčina	Odstranění
Málo vody	- perláro zanesen vodním kamenem, znečištěn	- vyčistit / vyměnit perlátor
Armatura jde ztěžka	- Kartuše je vadná, zanesená-vodním kamenem	- Kartuši vyměnit
Armatura odkapává	- Kartuše je vadná	- Kartuši vyměnit
Průtokový ohřivač nezapíná	- Sítko na zachycování nečistot je zanesené	- Vyčistit sítko lapačů nečistot
	- Zpětný ventil je zablokovaný	- Vyměnit zpětný ventil
	- Není odstraněn kroužek ze sprchy	- Odstranit kroužek ze sprchy
Nízká teplota teplé vody	- Špatně nastavená zarážka pro teplou vodu	- Seřídít zarážku pro teplou vodu



## Bezpečnostné pokyny

- △ Pri montáži musíte nosiť rukavice, aby ste predišli pomliaždeninám a rezným poraneniam.
- △ Produkt sa smie používať len na kúpanie a telesnú hygienu.
- △ Veľké rozdiely v tlaku medzi prípojkami studenej a teplej vody musia byť vyrovnané.

## Pokyny pre montáž

- Pred montážou musíte produkt skontrolovať, či nebol počas transportu poškodený. Po zabudovaní nebudú uznané žiadne škody spôsobené transportom alebo poškodenia povrchu.
- Potrubia a vybavenie musia byť namontované, prepláchnuté a vybavené v platnom normami.
- Je potrebné dodržiavať smernice o inštalácii, ktoré sú práve teraz platné v krajinách.
- Prestavovač (typ HC) použitý vo vaňovom zmiešavači je vyhotovený ako zariadenie na zaistenie proti spätnému nasávaniu. Preto sa musí spodná hrana prestavovača nachádzať min. 25 mm nad najvyššiu možnou hladinou znečistenej vody.

## Technické údaje

Prevádzkový tlak:	max. 1 MPa
Doporučený prevádzkový tlak:	0,1 - 0,5 MPa
Skúšobný tlak:	1,6 MPa
	(1 MPa = 10 bar = 147 PSI)
Teplota teplej vody:	max. 60 °C
Termická dezinfekcia:	70 °C / 4 min

- Vlastná poisťka proti spätnému nasatiu.
- Výrobok je koncipovaný výhradne pre pitnú vodu!

## Popis symbolov



Nepoužívať silikón s obsahom kyseliny octovej!



## Nastavenie (viď strana 37)

Nastavenie obmedzenia teplej vody. V spojení s prietokovými ohrievačmi sa neodporúča použitie obmedzovača teplej vody.



## Údržba (viď strana 45)

Pri spätných ventiloch sa musí podľa EN 806-5 v súlade s národnými alebo regionálnymi predpismi testovať ich funkčnosť (aspoň raz ročne).



## Rozmery (viď strana 38)



## Diagram prietoku (viď strana 40)



## Servisné diely (viď strana 41)

XXX = Farebné označenie

000 = Chróm

670 = Matt Black



## Čistenie (viď strana 45)



## Obsluha (viď strana 44)



## Osvedčenie o skúške (viď strana 48)

Porucha	Príčina	Pomoc
Málo vody	- Perlátor zanesený vodným kameňom	- Vycistiť alebo vymeniť perlátor
Armatúra "chodí" ťažko	- Kartuša je poškodená, vápenaté usadeniny	- Vymeniť kartušu
Z armatúry kvapká voda	- Kartuša je poškodená	- Vymeniť kartušu
Prietokový ohrievač nezapína	- Sítko v tesnení sprchy je znečistené	- Vycistiť sítká lapačov nečistôt
	- Obmedzovač spätného nasatia je zablokovaný	- Vymeniť obmedzovač spätného nasatia
	- Nie je odstránený krúžok zo sprchy	- Odstrániť krúžok zo sprchy
Nízka teplota teplej vody	- Nesprávne nastavená zarážka na	- Nastavenie zarážky na teplú vodu
	teplú vodu	



**安全技巧**

- △ 装配时为避免挤压和切割受伤, 必须戴上手套.
- △ 本产品只允许作为洗浴, 卫生和洁身之用.
- △ 冷热水管间过大的压力差必须予以平衡.

**安装提示**


- 安装前必须检查产品是否受到运输损害. 安装后将不认可运输损害或表面损伤.
- 管道和阀门必须根据通用标准进行安装, 冲洗和检查.
- 请遵守当地国家现行的安装规定.
- 安装在浴缸龙头中的分水器装置 (HC型) 用于防止水流回吸, 所以分水器装置下边缘必须至少高于脏水水位线25 mm.

**技术参数**

工作压力:	最大 1 MPa
推荐工作压力:	0,1 - 0,5 MPa
测试压强:	1,6 MPa
	(1 MPa = 10 bar = 147 PSI)
热水温度:	最大 60°C
热力消毒:	70°C / 4 分钟

- 自动防止回流
- 该产品专为饮用水设计!

**符号说明**

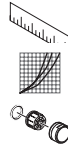
 请勿使用含有乙酸的硅胶!

 **调节** (参见第页 37)

热水温度调节. 如果使用即热式喷头, 则不建议安装热水阀门.

 **保养** (参见第页 45)

单向阀必须在符合国家或当地的法律的情况下按照 EN 806-5 定期检查 (至少一年一次).



**大小** (参见第页 38)

**流量示意图** (参见第页 40)

**备用零件** (参见第页 41)

XXX = 颜色代码

000 = 镀铬

670 = Matt Black



**清洗** (参见第页 45)



**操作** (参见第页 44)



**检验标记** (参见第页 48)

问题	原因	补救
龙头出水量小	- 起泡器结垢, 脏污	- 检查起泡器, 视需要更换
龙头不灵活	- 阀芯损坏, 结垢	- 更换阀芯
龙头滴水	- 阀芯损坏	- 更换阀芯
燃气热水器不工作	- 过滤网有垃圾堵塞	- 清洗过滤网
	- 单向阀装反	- 正确安装单向阀
	- 手持花洒的流量限制器没有去除	- 去除流量限制器
热水温度过低	- 温度限制器设置错误	- 设置温度限制器



## Указания по технике безопасности

- ⚠ Во время монтажа следует надеть перчатки во избежание прищемления и порезов.
- ⚠ Изделие разрешается использовать только в гигиенических целях: для принятия ванны и личной гигиены.
- ⚠ донного клапа. Перед установкой смесителя необходимо регулировочными кранами выровнять давление холодной и горячей воды при помощи вентилей регулирующих подачу воды в квартиру.

## Указания по монтажу

- Перед монтажом следует проверить изделие на предмет повреждений при перевозке. После монтажа претензии о возмещении ущерба за повреждения при перевозке или повреждения поверхностей не принимаются.
- Трубы и арматура должны быть установлены, промыты и проверены в соответствии с действующими нормами.
- Необходимо соблюдать требования по монтажу, действующие в соответствующих странах.
- Переключатель, используемый в смесителе ванной (тип НС), представляет из себя устройство, обеспечивающее защиту от отсоса. Поэтому нижний край переключателя должен быть расположен минимум 25 мм максимально возможным уровнем грязной воды.

## Технические данные

Рабочее давление: не более. 1 МПа  
 Рекомендуемое рабочее давление: 0,1 - 0,5 МПа  
 Давления: 1,6 МПа  
 (1 МПа = 10 bar = 147 PSI)  
 Температура горячей воды: не более. 60 °C

Термическая дезинфекция: 70 °C / 4 мин

- укомплектован клапаном обратного тока воды
- Изделие предназначено исключительно для питьевой воды!

## Описание символов



Не применяйте силикон, содержащий уксусную кислоту.



**Подгонка** (см. стр. 37)

Регулировка ограничителя горячей воды. В сочетании с проточными нагревателями не рекомендуется использовать блокировку воды.



**Техническое обслуживание**  
(см. стр. 45)

Защита обратного тока должна регулярно проверяться (минимум один раз в год) по стандарту EN 806-5 или в соответствии с национальными или региональными нормативами



**Размеры** (см. стр. 38)



**Схема потока** (см. стр. 40)



**Комплект** (см. стр. 41)

XXX = Цветная кодировка  
 000 = Хром  
 670 = Matt Black



**Очистка** (см. стр. 45)



**Эксплуатация** (см. стр. 44)



**Знак технического контроля**  
(см. стр. 48)

Неисправность	Причина	Устранение неисправности
недостаточный давление (если устан напор воды)	- Аэратор засорен накипью, загрязнен	- Очистите / замените аэратор
Арматура работает с усилием	- Картридж неисправен, засорение накипью	- Замените картридж
Арматура протекает	- Картридж неисправен	- Замените картридж
Проточный нагреватель не включается	- Грязеулавливающие сита загрязнены	- Очистить фильтр
	- Клапан обратного тока заедает	- Замените клапаны обратного течения
	- Дроссель не удален из ручного душа	- Извлеките дроссель из ручного душа
Температура горячей воды слишком низкая	- Ограничение горячей воды отрегулировано неправильно	- Отрегулируйте ограничение горячей воды



**Turvallisuusohjeet**

- △ Asennuksessa on käytettävä käsineitä puristumien ja viiltojen aiheuttamien tapaturmien estämiseksi.
- △ Tuotetta saa käyttää ainoastaan kylpy-, hygienia- ja puhdistustarkoituksiin.
- △ Suuret paine-erot kylmä- ja kuumavesiliitäntöjen välillä on tasattava.

**Asennusohjeet**

- Ennen asennusta on tarkastettava tuotteen mahdolliset kuljetusvahingot. Asennuksen jälkeen kuljetus- ja pintavaurioita ei hyväksytä.
- Putket ja hana on asennettava, huuhdeltava ja tarkastettava voimassa olevien standardien mukaisesti.
- Jokaisessa maassa on noudatettava siellä päteviä asennusohjeita.
- Kylpyammeen sekoittimessa käytetty säädin (tyyppi HC) on malliltaan sellainen, että se suojaa takaisinihmulta. Sen vuoksi säätimen alareunan täytyy olla vähintään 25 mm likaveden korkeimman mahdollisen tason yläpuolella.

**Tekniset tiedot**

Käyttöpaine:	maks. 1 MPa
Suositteltu käyttöpaine:	0,1 - 0,5 MPa
Koestuspaine:	1,6 MPa
	(1 MPa = 10 bar = 147 PSI)
Kuuman veden lämpötila:	maks. 60 °C
Lämpödesinfektio:	70 °C / 4 min

- Estää itsestään paluuvirtauksen
- Tuote on suunniteltu käytettäväksi ainoastaan juomaveden kanssa!

**Merkin kuvaus**

 Älä käytä etikkahappopitoista silikonia!

**Säätö** (katso sivu 37)

Lämpötilan rajoittimen säätäminen. Emme suosittele käyttämään lämpötilan rajoitinta vedenlämmittimen (läpivirtauskuumennin) yhteydessä.

**Huolto** (katso sivu 45)

Vastaventtiilien toiminta on tarkastettava säännöllisesti paikallisten ja kansallisten määräysten mukaisesti (EN 806-5, vähintään kerran vuodessa).

**Mitat** (katso sivu 38)**Virtausdiagrammi** (katso sivu 40)**Varaosat** (katso sivu 41)

XXX = Värikoodaus  
000 = Kromi  
670 = Matt Black

**Puhdistus** (katso sivu 45)**Käyttö** (katso sivu 44)**Koestusmerkki** (katso sivu 48)

Häiriö	Syy	Toimenpide
Vähän vettä	- Poresuutin kalkkeutunut, likaantunut	- Puhdista / vaihda poresuutin
Hana on raskaskäyttöinen	- Patruuna rikki, kalkkikerrostumia	- Vaihda patruuna
Hanasta tippuu vettä	- Patruuna rikki	- Vaihda patruuna
Läpimenokumennin ei kytkeydy päälle	- Likasihdit likaantuneet	- Puhdista likasihdit
	- Suuntaisventtiili juuttunut	- Vaihda suuntaisventtiili
	- Käsisiuhkussa olevaa kuristinta ei ole	- Poista kuristin käsisiuhkusta
	- Poistettu	
Lämminveden lämpötila liian alhainen	- Lämminveden rajoitin väärin säädetty	- Säädä lämminveden rajoitin



## Säkerhetsanvisningar

- △ Handskar ska bäras under monteringsarbetet så att man kan undvika kläm- och skärskador.
- △ Produkten får bara användas till kroppshygien med bad och dusch.
- △ Stora tryckskillnader mellan anslutningarna för varmt och kallt vatten måste utjämnas.

## Monteringsanvisningar

- Det måste undersökas om produkten har transportskador innan den monteras. Efter monteringen accepteras inga transport- eller ytskiktsskador.
- Ledningarna och blandaren måste monteras, spolats igenom och kontrolleras enligt de gällande normerna.
- De installationsriktlinjer som gäller i länderna ska följas.
- Omkastaren (modell HC) som sitter i karblandaren är utformad som säkerhetsanordning mot baksug. Därför måste omkastarens underkant befina sig min. 25 mm över den högsta möjliga smutsvattennivån.

## Tekniska data

Driftstryck:	max. 1 MPa
Rek. driftstryck:	0,1 - 0,5 MPa
Tryck vid provtryckning:	1,6 MPa
	(1 MPa = 10 bar = 147 PSI)
Varmvattentemperatur:	max. 60 °C
Termisk desinfektion:	70 °C / 4 min

- Självspärr mot återflöde
- Produkten är enbart avsedd för dricksvatten!

## Symbolförklaring



Använd inte silikon som innehåller ättiksyra!



## Justering (se sidan 37)

Ställa in varmvattenregleringen. Tillsammans med varmvattenberedare rekommenderas inte en varmvattenspärr.



## Skötsel (se sidan 45)

Backventilens funktion måste kontrolleras regelbundet enligt nationella eller regionala bestämmelser i enlighet med EN 806-5 (minst en gång per år).



## Måttén (se sidan 38)



## Flödesschema (se sidan 40)



## Reservdelar (se sidan 41)

XXX = Färgkodning  
000 = Krom  
670 = Matt Black



## Rengöring (se sidan 45)



## Hantering (se sidan 44)



## Testsigill (se sidan 48)

Störning	Orsak	Åtgärd
För lite vatten	- Areator är täckt av kalk, smutsig	- Rengör / byt areator
Blandare är trög	- Patron defekt, förkalkad	- Byt ut patron
Blandare droppar	- Patron defekt	- Byt ut patron
Varmvattenberedare slår ej på	- Smutsfiltren är igensmutsade	- Rengör smutsfilter
	- Backventil är defekt	- Byt backventil
	- Vattenbegränsare i handduschen	- Ta bort vattenbegränsaren har ej tagits bort
Varmvattentemperaturen är för låg	- Varmvattenreglering felaktigt inställd	- Ställ in varmvattenreglering





## Saugumo technikos nurodymai

- ⚠️ Apsaugai nuo užspaudimo ir įsijovimo montavimo metu mūvėkite pirštines.
- ⚠️ Gaminys turi būti naudojamas tik maudymuisi, kūno higienai ir švarai palaikyti.
- ⚠️ Turi būti išlyginti šalto ir karšto slėgio nelygumai.

## Montavimo instrukcija

- Prieš montuojant būtina patikrinti, ar gaminys nebuvo pažeistas transportavimo metu. Sumontavus pretenzijos dėl transportavimo ir paviršiaus pažeidimų nepriimamos.
- Vamzdžiai ir sujungimai turi būti montuojami, plaunami ir tikrinami pagal galiojančias normas.
- Laikykitės atitinkamoje šalyje galiojančių direktyvų dėl įrengimo.
- Vonios maišytuve esantis perjungiklis (HC tipo) veikia kaip apsauga nuo atgalinio siurbimo. Todėl perjungiklio apatinis kraštas tyru būti bent 25 mm virš aukščiausio galimo nešvaraus vandens pakilimo taško.

## Techniniai duomenys

Darbinis slėgis: ne daugiau kaip 1 MPa  
 Rekomenduojamas slėgis: 0,1 - 0,5 MPa  
 Bandomasis slėgis: 1,6 MPa  
 (1 MPa = 10 barų = 147 PSI)

Karšto vandens temperatūra: ne daugiau kaip 60 °C  
 Terminis dezinfekavimas: 70 °C / 4 min

- Su atbuliniu vožtuvu
- Produktas skirtas tik geriamajam vandeniui!

## Simbolio aprašymas



Nenaudokite silikono, kurio sudėtyje yra acto rūgšties!



## Reguliavimas (žr. psl. 37)

Karšto vandens ribojimas. Kartu su cirkuliaciniais šildytuvais nerekomenduojama naudoti karšto vandens blokavimo įtaisų.



## Techninis aptarnavimas (žr. psl. 45)

Atbulinio vožtuvo apsauga privalo būti tikrinama reguliariai (mažiausiai kartą per metus) pagal EN 806-5 arba pagal galiojančias nacionalines arba regionines normas.



## Išmatavimai (žr. psl. 38)



## Pralaidumo diagrama (žr. psl. 40)



## Atsarginės dalys (žr. psl. 41)

XXX = Spalvos  
 000 = Chrom  
 670 = Matt Black



## Valymas (žr. psl. 45)



## Eksploatacija (žr. psl. 44)



## Bandyimo pažyma (žr. psl. 48)

Gedimas	Priežastis	Priemonė
Per maža srovė	- Perlatorius apkalkėjęs, užsikimšęs	- Perlatorių išvalyti / pakeisti
Sunkiai sukiojama rankenėlė	- Kasetė pažeista, užkalkėjusi	- Pakeisti kasetę
Maišytuvus praleidžia vandenį	- Kasetė pažeista	- Pakeisti kasetę
Momentinis pašildytojas neįsijungia	- Užsikimšęs filtras	- Išvalyti filtrą
	- Abulinis vožtuvas neveikia	- Pakeisti atbulinį vožtuvą
	- Neišimtas ribotuvas iš dušo galvutės	- Išimti ribotuvą iš dušo galvutės
Per maža karšto vandens temperatūra	- Neteisingai nustatytas karšto vandens ribotuvas	- Nustatyti karšto vandens ribotuvą





## Sigurnosne upute

- ⚠ Prilikom montaže se radi sprječavanja prignječenja i posjekotina moraju nositi rukavice.
- ⚠ Proizvod se smije primjenjivati samo za kupanje, tuširanje i osobnu higijenu.
- ⚠ Velika razlika u pritisku između vruće i hladne vode mora biti izbalansirana.

## Upute za montažu

- Prije montaže mora se provjeriti je li proizvod oštećen prilikom transporta. Nakon ugradnje se ne priznaju nikakve reklamacije koje se odnose na površinska i transportna oštećenja.
- Cijevi i armatura moraju biti postavljeni, isprani i testirani prema važećim normama.
- Obvezno se moraju uvažiti propisi o instalacijama koji vrijede u dotičnoj zemlji.
- Selektor (tip HC) ugrađen u miješalici za kadu konstruiran je kao element zaštite od povratnog usisavanja. Zato se donji rub selektora mora nalaziti najmanje 25 mm iznad najviše moguće razine prljave vode.

## Tehnički podatci

Najveći dopušteni tlak:	tlak 1 MPa
Preporučeni tlak:	0,1 - 0,5 MPa
Probni tlak:	1,6 MPa
	(1 MPa = 10 bar = 147 PSI)
Temperatura vruće vode:	tlak 60 °C
Termička dezinfekcija:	70 °C / 4 min

- Funkcije samo-čišćenja
- Proizvod je koncipiran isključivo za pitku vodu!

## Opis simbola



Nemojte koristiti silikon koji sadrži octenu kiselinu!



### Regulacija (pogledaj stranicu 37)

Namještanje limitera tople vode. U kombinaciji s protočnim bojlerima nije preporučljiva primjena sustava za blokiranje dotoka tople vode.



### Održavanje (pogledaj stranicu 45)

Ispravnost nepovratnog ventila mora se redovito provjeravati prema standardu EN 806-5 i u skladu sa važećim propisima (najmanje jednom godišnje).



### Mjere (pogledaj stranicu 38)



### Dijagram protoka

(pogledaj stranicu 40)



### Rezervni djelovi

(pogledaj stranicu 41)

XXX = Boje

000 = Krom

670 = Matt Black



### Čišćenje (pogledaj stranicu 45)



### Upotreba (pogledaj stranicu 44)



### Oznaka testiranja

(pogledaj stranicu 48)

## Greška

## Uzrok

## Otklanjanje

Nedovoljno vode	- Aerator je začepljen naslagama kamenca ili prljav	- Očistite ili zamijenite aerator.
Ručica se zaglavila	- Neispravan uložak Taloženje kamenca	- Zamijenite uložak
Slavina kaplje	- Neispravan uložak	- Zamijenite uložak
Protočni bojler ne radi	- Filtri su prljavi	- Očistite rešetkasti filter ispred termostata i na regulacijskoj jedinici
	- Nepovratni ventil se nije vratio u početni položaj	- Zamijenite nepovratni ventil
	- Limiter protoka u ručnom tušu nije odstranjen	- Odstranite limiter protoka
Preiska temperatura tople vode	- Limiter vruće vode nije dobro podešen	- Podesite limiter vruće vode





## Instrucțiuni de siguranță

- ⚠ La montare utilizați mănuși pentru evitarea contuziunilor și tăerii mâinilor.
- ⚠ Produsul poate fi utilizat doar pentru spălarea, menținerea igienei și curățarea corpului.
- ⚠ Diferențele de presiune mari între alimentarea cu apă rece și apă caldă trebuie echilibrate.

## Instrucțiuni de montare

- Înainte de instalare verificați, dacă produsul prezintă deteriorări de transport. După instalare garanția nu acoperă deteriorările de transport și cele de suprafață.
- Conductele și bateriile trebuie montate, spălate și verificate conform normelor în vigoare.
- Respectați reglementările referitoare la instalare valabile în țara respectivă.
- Comutatorul introdus la robinetul de amestecare pentru cadă (de tip HC) este prevăzut cu un dispozitiv de siguranță contra reaspirării. Astfel marginea inferioară a comutatorului trebuie să se afle la min. 25 mm deasupra nivelului cel mai înalt posibil de apă uzată.

## Date tehnice

Presiune de funcționare:	max. 1 MPa
Presiune de funcționare recomandată:	0,1 - 0,5 MPa
Presiune de verificare:	1,6 MPa
	(1 MPa = 10 bar = 147 PSI)
Temperatura apei calde:	max. 60°C
Dezinfecție termică:	70°C / 4 min

- Asigurat contra scurgere înapoi
- Produsul este destinat exclusiv pentru apă potabilă.

## Descrierea simbolurilor



Nu utilizați silicon cu conținut de acid acetic!



**Reglare** (vezi pag. 37)

Reglarea limitatorului de apă caldă. Nu se recomandă folosirea unui limitator de apă caldă în combinație cu un boiler instant.



**Întreținere** (vezi pag. 45)

Supapele antiretur trebuie verificate regulat conform EN 806-5 și standardele naționale sau regionale (cel puțin o dată pe an).



**Dimensiuni** (vezi pag. 38)



**Diagrama de debit** (vezi pag. 40)



**Piese de schimb** (vezi pag. 41)

XXX = Coduri de culori  
000 = Crom  
670 = Matt Black



**Curățare** (vezi pag. 45)



**Utilizare** (vezi pag. 44)



**Certificat de testare** (vezi pag. 48)

Deranjament	Cauza	Măsuri de remediere
Prea puțină apă	- Depuneri de calcar și impurități pe pulverizatorul de aer.	- Curățați / schimbați pulverizatorul de aer.
Bateria se mișcă dificil	- Cartuș defect din cauza depunerilor de calcar	- Schimbați cartușul.
Bateria picură	- Cartuș defect	- Schimbați cartușul.
Boilerul instant nu funcționează.	- Sitele de impurități murdare.	- Curățați sitele de impurități.
	- S-a blocat supapa antiretur.	- Schimbați supapa antiretur.
	- Reductorul nu a fost demontat din dușul de mână.	- Îndepărtați reductorul din dușul de mână.
Temperatura apei calde este prea mică	- Limitarea temperaturii apei calde setată incorect.	- Setaj limitarea temperaturii apei calde.



## Υποδειξεις ασφαλείας

- ⚠ Για να αποφύγετε τραυματισμούς κατά τη συναρμολόγηση πρέπει να φοράτε γάντια.
- ⚠ Το προϊόν επιτρέπεται να χρησιμοποιείται μόνο σαν μέσο λουτρού, υγιεινής και καθαρισμού του σώματος.
- ⚠ Οι διαφορές της πίεσης μεταξύ της σύνδεσης κρύου και ζεστού νερού θα πρέπει να αντισταθμίζονται.

## Οδηγίες συναρμολόγησης

- Πριν τη συναρμολόγηση πρέπει να εξεταστεί το προϊόν για ζημιές μεταφοράς. Μετά την εγκατάσταση δεν αναγνωρίζονται ζημιές από τη μεταφορά ή επιφανειακές ζημιές.
- Οι σωλήνες και η μπαταρία πρέπει να τοποθετηθούν σύμφωνα με τα ισχύοντα πρότυπα, να τεθούν υπό πίεση και να δοκιμαστούν.
- Θα πρέπει να τηρούνται οι οδηγίες εγκατάστασης που ισχύουν σε κάθε κράτος.
- Ο διακόπτης επιλογής στην αναμικτική μπαταρία (τύπος HC) είναι σχεδιασμένος έτσι, ώστε να αποκλείεται η απορρόφηση. Για τον λόγο αυτόν πρέπει η κάτω ακμή του διακόπτη επιλογής να βρίσκεται τουλ. 25 mm πάνω από την ανώτατη στάθμη των ακάθαρτων νερών της μπανιέρας.

## Τεχνικά Χαρακτηριστικά

Λειτουργία πίεσης:	έως 1 MPa
Συνιστώμενη λειτουργία πίεσης:	0,1 - 0,5 MPa
Πίεση ελέγχου:	1,6 MPa
	(1 MPa = 10 bar = 147 PSI)

Θερμοκρασία ζεστού νερού:	έως 60 °C
Θερμική απολύμανση:	70 °C / 4 min

- Περιλαμβάνει βαλβίδα αντεπιστροφής.
- Το προϊόν έχει σχεδιαστεί αποκλειστικά για πόσιμο νερό!

## Περιγραφή συμβόλων



Μην χρησιμοποιείτε σιλικόνη που περιέχει οξικό οξύ!



**Ρύθμιση** (βλ. Σελίδα 37)

Ρύθμιση του δοσομετρητή ζεστού νερού. Δεν συνιστάται η διάταξη φραγής ζεστού νερού σε συνδυασμό με ταχυθερμοσίφωνα.



**Συντήρηση** (βλ. Σελίδα 45)

Οι βαλβίδες αντεπιστροφής πρέπει να ελέγχονται τακτικά ως προς τη λειτουργία τους, σύμφωνα με το πρότυπο EN 806-5, σε σχέση με τους ισχύοντες εθνικούς ή τοπικούς κανόνες (το ελάχιστο μια φορά το χρόνο) .



**Διαστάσεις** (βλ. Σελίδα 38)



**Διάγραμμα ροής** (βλ. Σελίδα 40)



**Ανταλλακτικά** (βλ. Σελίδα 41)

XXX = Χρώματα  
000 = Επιχρωμασμένο  
670 = Matt Black



**Καθαρισμός** (βλ. Σελίδα 45)



**Χειρισμός** (βλ. Σελίδα 44)



**Σήμα ελέγχου** (βλ. Σελίδα 48)

Βλάβη	Αιτία	Διόρθωση
Ανεπαρκές νερό	- Άλατα και βρωμιά στο φίλτρο	- Καθαρίστε/αλλάξτε το φίλτρο
Σκληρή μπαταρία (μείκτης)	- Ελαττωματικό φυσίγγιο, άλατα	- Αλλαγή φυσιγγίου
Η μπαταρία στάζει	- Ελαττωματικό φυσίγγιο	- Αλλαγή φυσιγγίου
Ο ταχυθερμοσίφωνα δεν ενεργοποιείται	- Τα φίλτρα συλλογής ακαθαρσιών είναι λερωμένα	- Καθαρίστε τα φίλτρα συλλογής ακαθαρσιών
	- Η βαλβίδα αντεπιστροφής δεν γυρίζει πίσω.	- Αλλάξτε τη βαλβίδα αντεπιστροφής
	- Το στραγγαλιστικό πηνίο δεν έχει αποσυναρμολογηθεί από τον καταιονιστήρα χειρός	- Καθαρίστε το στραγγαλιστικό πηνίο από τον καταιονιστήρα χειρός
Χαμηλή θερμοκρασία ζεστού νερού	- Λάθος ρύθμιση της περιοριστικής διάταξης ζεστού νερού	- Ρυθμίστε την περιοριστική διάταξη του ζεστού νερού



**Varnostna opozorila**

- ⚠ Pri montaži je treba nositi rokavice, da se preprečijo poškodbe zaradi zmečkanja ali urezov.
- ⚠ Ta izdelek se sme uporabljati le z namenom umivanja, vzdrževanja higiene in telesne nege.
- ⚠ Velike razlike v tlaku med priključkom za mrzlo in priključkom za toplo vodo je potrebno izravnati.

**Navodila za montažo**

- Pred montažo je treba izdelek preveriti glede morebitnih transportnih poškodb. Po vgradnji transportne ali površinske poškodbe ne bodo več priznane.
- Cevi in armaturo je treba montirati, izprati in preveriti po veljavnih standardih.
- Upoštevati je treba pravilnike o inštalacijah, ki veljajo v posamezni državi.
- V mešalno armaturo za kad vgrajen preklopnik (tip HC) je izveden kot mehanizem za zaščito pred povratnim sesanjem. Zato se mora spodnji rob preklopnika nahajati min. 25 mm nad najvišjim možnim nivojem umazane vode.

**Tehnični podatki**

Delovni tlak:	maks. 1 MPa
Priporočeni delovni tlak:	0,1 - 0,5 MPa
Preskusni tlak:	1,6 MPa
	(1 MPa = 10 bar = 147 PSI)
Temperatura tople vode:	maks. 60°C
Termična dezinfekcija:	70°C / 4 min

- Zaščita proti povratnemu toku
- Proizvod je zasnovan izključno za sanitarno vodo!

**Opis simbola**

Ne smete uporabiti silikona, ki vsebuje ocatno kislino!

**Justiranje** (glejte stran 37)

Nastavitev omejevalnika tople vode. V povezavi s pretočnimi grelniki uporaba zapore tople vode ni priporočljiva.

**Vzdrževanje** (glejte stran 45)

Delovanje protipovratnega ventila je potrebno v skladu z EN 806-5 in skladno z državnimi in regionalnimi določili redno testirati (najmanj enkrat letno).

**Mere** (glejte stran 38)**Diagram pretoka** (glejte stran 40)**Rezervni deli** (glejte stran 41)

XXX = Barve  
000 = Krom  
670 = Matt Black

**Čiščenje** (glejte stran 45)**Upravljanje** (glejte stran 44)**Preskusni znak** (glejte stran 48)

Napaka	Vzrok	Pomoč
Malo vode	- Perlator poapnen; umazan	- Očistite/zamenjajte perlator
Težko premikanje armature	- Pokvarjen vložek, poapneno	- Zamenjajte vložek
Iz armature kaplja	- Pokvarjen vložek	- Zamenjajte vložek
Pretočni grelnik se ne vklopi	- Filtri so umazani	- Očistite filtre
	- Protipovratni ventil je obtičal	- Zamenjajte protipovratni ventil
	- Omejevalnik pretoka ni odstranjen iz ročne prhe	- Odstranite omejevalnik pretoka iz ročne prhe
Prenizka temperatura tople vode	- Omejevalnik tople vode ni pravilno nastavljen	- Nastavite omejevalnik tople vode



## Ohutusjuhised

- △ Kandke paigaldamisel muljumis- ja löikevigastuste vältimiseks kindaid.
- △ Toodet tohib kasutada ainult pesemis-, hügieeni- ja kehapihustamiseesmärkidel.
- △ Kui külma ja kuuma vee ühenduste surve on väga erinev, tuleb need tasakaalustada.

## Paigaldamisjuhised

- Enne paigaldamist tuleb toodet kontrollida transpordikahjustuste osas. Pärast paigaldamist ei tunnustata enam transpordi- või pinnakahjustuste kaebuseid.
- Voolikute ja segisti paigaldamisel, loputamisel ja kontrollimisel tuleb lähtuda kehtivatest normatiividest.
- Vastavas riigis kehtivaid paigalduseeskirju tuleb järgida.
- Vannisegistisse paigutatud pöördventiil (tüüp HC) kujutab endast seadist kaitseks tagasivoolu vastu. Seetõttu peab pöördventiili alaserv olema musta vee maksimaalselt võimalikust tasemest min. 25 mm kõrgemal.

## Tehnilised andmed

Töörõhk	maks. 1 MPa
Soovitatav töörõhk:	0,1 - 0,5 MPa
Kontrollsurve:	1,6 MPa
	(1 MPa = 10 baari = 147 PSI)
Kuuma vee temperatuur:	maks. 60 °C
Termiline desinfektsioon:	70 °C / 4 min

- Tagasivooluklapp
- Toode on ette nähtud eranditult joogivee jaoks!

## Sümbolite kirjeldus



Ärge kasutage äädikhapet sisaldavat silikooni!



## Reguleerimine (vt lk 37)

Sooja vee piirangu seadistamine. Ühenduses boileritega ei ole sooja vee blokeeringu soovitatav.



## Hoolitus (vt lk 45)

Tagasilöögiklappide toimimist tuleb kooskõlas riiklike ja regionaalsete määrustega regulaarselt kontrollida vastavalt standardile EN 806-5 (vähemalt kord aastas).



## Mõõtude (vt lk 38)



## Läbivooludiagramm (vt lk 40)



## Varuosad (vt lk 41)

XXX = Värvid

000 = Kroom

670 = Matt Black



## Puhastamine (vt lk 45)



## Kasutamine (vt lk 44)



## Kontrollsertifikaat (vt lk 48)

Rike	Põhjus	Lahendus
Vähe vett	- Sõel on lupjunud, must	- Puhastage segisti sõel vajadusel vahetage
Segisti käib raskelt	- Tööelement on katkine, lubjastunud	- Vahetage tööelement
Segisti tilgub	- Tööelement on katkine	- Vahetage tööelement
avatud süsteemi boiler ei lülitu sisse	- Filtrid määrduvad	- Puhastage filtrid
	- Tagasilöögiklapp on kinni	- Tagasilöögiklapp välja vahetada
	- Veehulga piirajat ei ole ära võetud	- Eemaldage veehulga piiraja
Sooja vee temperatuur liiga madal	- Kuuma vee piirang valesti seatud	- Seadke kuuma vee piirang



## Drošības norādes

- ⚠ Montāžas laikā, lai izvairītos no saspiedumiem un iegriezumiem, nepieciešams nēsāt cimdus.
- ⚠ Šo produktu drīkst izmantot tikai, lai mazgātos, higiēnai un ķermeņa tīrīšanai.
- ⚠ Jāizvairās no spiediena atšķirības starp aukstā un karstā ūdens pievadiem.

## Norādījumi montāžai

- Pirms montāžas nepieciešams pārbaudīt, vai produktam transportēšanas laikā nav radušies bojājumi. Pēc iebūvēšanas bojājumi, kas radušies transportēšanas laikā, vai virsmas bojājumi netiek atzīti.
- Cauruļvadi un armatūra ir jāuzstāda, jāizskalo un jāpārbauda saskaņā ar spēkā esošajiem standartiem.
- Jāievēro attiecīgās valstīs spēkā esošās montāžas prasības.
- Vannas maisītājā iebūvētais pārslēdzējs (tips HC) ir iekārta, kas nodrošina aizsardzību pret izsūkšanu. Tādēļ pārslēdzēja apakšējai malai jāatrodas min. 25 mm virs maksimāli iespējamā neīra ūdens līmenim.

## Tehniskie dati

Darba spiediens:	maks. 1 MPa
Ieteicamais darba spiediens:	0,1 - 0,5 MPa
Pārbaudes spiediens:	1,6 MPa
	(1 MPa = 10 bar = 147 PSI)
Karstā ūdens temperatūra:	maks. 60°C
Termiskā dezinfekcija :	70°C / 4 min

- Drošības vārsts
- Izstrādājums ir paredzēts tikai dzeramajam ūdenim!

## Simbolu nozīme



Neizmantot silikonu, kas satur etiķskābi!



## Ieregulēšana (skat. lpp. 37)

Karstā ūdens ierobežotāja regulēšana. Kopā ar caurteces sildītājiem nav ieteicams izmantot ūdens bloķētāju.



## Apkope (skat. lpp. 45)

Regulāri jāpārbauda pretvārsta funkcija saskaņā ar EN 806-5 saistībā ar nacionālajiem vai vietējiem noteikumiem (vismaz vienreiz gadā).



## Izmērus (skat. lpp. 38)



## Caurplūdes diagramma

(skat. lpp. 40)



## Rezerves daļas (skat. lpp. 41)

XXX = Krāsu kodi

000 = Hroma

670 = Matt Black



## Tīrīšana (skat. lpp. 45)



## Lietošana (skat. lpp. 44)



## Pārbaudes zīme (skat. lpp. 48)

Traucējums	Iemesls	Bojājumu novēršana
Maz ūdens	- Aerators aizkaļķojies, aizsērējis	- Tīrīt / nomainīt aeratoru
Jaucējkrāns smagi grozāms	- Bojāta kartuša, aizkaļķojusies	- Nomainīt kartušu
Jaucējkrāns pil	- Bojāta kartuša	- Nomainīt kartušu
Neieslēdzas caurteces sildītājs	- Filtri netīri	- Tīrīt filtrus
	- Pretvārsts ir iesprūdis	- Nomainīt pretvārstu
	- Rokas duša nav demontēts vārsts	- Izņemt no rokas dušas vārstu
Pārāk zema ūdens temperatūra	- Nepareizi noregulāta karstā ūdens bloķēšana	- Noregulēt karstā ūdens ierobežošanu





## Sigurnosne napomene

- ⚠ Prilikom montaže se radi sprečavanja prignječenja i posekotine moraju nositi rukavice.
- ⚠ Proizvod sme da se koristi samo za kupanje, tuširanje i ličnu higijenu.
- ⚠ Velika razlika u pritisku između vruće i hladne vode mora biti izbalansirana.

## Instrukcije za montažu

- Pre montaže se mora proveriti da li je proizvod oštećen pri transportu. Nakon ugradnje se ne priznaju nikakve reklamacije koje se odnose na površinska i transportna oštećenja.
- Vodovi i armatura moraju biti postavljeni, isprani i testirani prema važećim normama.
- Treba se pridržavati propisa koji u određenim zemljama važe za instalacije.
- Preusmerivač (tip HC) ugrađen u mešaču kade konstruisan je kao element zaštite od povratnog usisavanja. Iz tog razloga se donja ivica preusmerivača mora nalaziti najmanje 25 mm iznad najvišeg mogućeg nivoa prljave vode.

## Tehnički podaci

Radni pritisak:	maks. 1 MPa
Preporučeni radni pritisak:	0,1 - 0,5 MPa
Probni pritisak:	1,6 MPa
	(1 MPa = 10 bar = 147 PSI)
Temperatura vruće vode:	maks. 60 °C
Termička dezinfekcija:	70 °C / 4 min

- Zaštita od povratnog toka
- Proizvod je koncipiran isključivo za pijaću vodu!

## Opis simbola



Nemojte koristiti silikon koji sadrži sirćetnu kiselinu!



**Podešavanje** (vidi stranu 37)

Podešavanje ograničivača tople vode. U kombinaciji sa protočnim bojlerima ne preporučuje se primena sistema za blokiranje dotoka tople vode.



**Održavanje** (vidi stranu 45)

Ispravno funkcionisanje nepovratnog ventila se mora redovno proveravati prema standardu EN 806-5 i u skladu s važećim nacionalnim ili regionalnim propisima (najmanje jednom godišnje).



**Mere** (vidi stranu 38)



**Dijagram protoka** (vidi stranu 40)



**Rezervni delovi** (vidi stranu 41)

XXX = Oznake boja

000 = Hrom

670 = Matt Black



**Čišćenje** (vidi stranu 45)



**Rukovanje** (vidi stranu 44)



**Ispitni znak** (vidi stranu 48)

Smetnja	Uzrok	Pomoć
Nedovoljno vode	- Aerator je začepljen naslagama kamenca ili prljav	- Očistite ili zamenite aerator
Ručica se zaglavila	- Neispravna kartuša, nataloženi kamenac	- Zamenite kartušu
Slavina kaplje	- Neispravna kartuša	- Zamenite kartušu
Protočni bojler ne radi	- Mrežice za hvatanje prljavštine su prljave	- Očistite mrežicu za hvatanje prljavštine ispred termostata i na regulacionoj jedinici
	- Nepovratni ventil se nije vratio u početni položaj	- Zamenite nepovratni ventil
	- Prigušnica u ručnom tušu nije odstranjena	- Odstranite prigušnicu iz ručnog tuša
Preiska temperatura tople vode	- Ograničavač vruće vode nije dobro podešen	- Podesite ograničavač vruće vode







## Sikkerhetshenvisninger

- ⚠ Bruk hansker under montasjen for å unngå klem- og kuttskader.
- ⚠ Produktet skal kun brukes for bade-, hygiene- og kroppshygiene.
- ⚠ Store trykkdifferanser mellom kaldt- og varmtvannstilkoblinger skal utlignes.

## Montagehenvisninger

- Før montasjen skal produktet sjekkes for transportskader. Etter monteringen aksepteres ikke noen transport- eller overflateskader.
- Ledningene og armaturen skal monteres, spyles og sjekkes iht. de gyldige normer.
- Gjeldende retningslinjer for rørleggerarbeid i de enkelte land skal følges.
- Omkobleren i badekarets blande batteri (type HC) er ment som en sikring mot retursug. Derfor skal underkanten av omkobleren være min. 25 mm over det høyest mulige nivået av skittent vann.

## Tekniske data

Driftstrykk	maks. 1 MPa
Anbefalt driftstrykk:	0,1 - 0,5 MPa
Prøvetrykk	1,6 MPa
	(1 MPa = 10 bar = 147 PSI)
Varmt vannstemperatur	maks. 60 °C
Termisk desinfisering:	70 °C / 4 min

- Egensikker mot tilbakeflyt
- Produktet er utelukkende designet for drikkevann!

## Symbolbeskrivelse



Ikke bruk silikon som inneholder eddiksyre!



**Justering** (se side 37)

Innstilling av varmtvannsbegrensning. I forbindelse med gjennomstrømningsvarmere er det ikke anbefalt å bruke en varmtvannssperre.



**Vedlikehold** (se side 45)

Funksjonen til returløpssperren skal iht. EN 806-5 og i samsvar med de nasjonale og lokale forskrifter sjekkes regelmessig (minst en gang i året).



**Mål** (se side 38)



**Gjennomstrømningsdiagram**  
(se side 40)



**Servicedeler** (se side 41)

XXX = Fargekode  
000 = Krom  
670 = Matt Black



**Rengjøring** (se side 45)



**Betjening** (se side 44)



**Prøvermerke** (se side 48)

Feil	Årsak	Feilrettelse
Lite vann	- Luftsprudler forkalket, skitten	- Luftsprudler rengjøres / byttes
Armatur ikke lett bevegelig	- Kartusj defekt, forkalkning	- Kartusj byttes
Armatur drypper	- Kartusj defekt	- Kartusj byttes
gjennomstrømningsvarmer innkobler ikke.	- Smussfangersil skitten	- Smussfangersil rengjøres
	- Returløpstopper sitter fast	- Returløpstopper byttes
	- Drossel til hånddusjen ikke fjernet	- Drossel fjernes fra hånddusjen
For lav varmtvannstemperatur	- Varmt vannsbegrensning er feil innstilt	- Varmt vannsbegrensning innstilles



## Указания за безопасност

- ⚠ При монтажа трябва да се носят ръкавици, за да се избегнат наранявания поради притискане или порязване.
- ⚠ Позволено е използването на продукта само за къпане, хигиена и цели на почистване на тялото.
- ⚠ Големите разлики в налягането между изводите за студената и топлата вода трябва да се изравняват.

## Указания за монтаж

- Преди монтажа продуктът трябва да се провери за транспортни щети. След монтажа не се признават транспортни или повърхностни щети.
- Тръбопроводите и арматурата трябва да се монтират, промият и проверят в съответствие с валидните норми.
- Трябва да бъдат спазвани валидните в съответните страни предписания за инсталиране.
- Използваният в смесителя за вана превключвател (тип HC) е изпълнен като приспособление за подсигуриране против обратно засмукване. Поради това долният ръб на превключвателя трябва да се намира на мин. 25 мм над максимално високото ниво на мръсната вода.

## Технически данни

Работно налягане:	макс. 1 МПа
Препоръчително работно налягане:	0,1 - 0,5 МПа
Контролно налягане:	1,6 МПа
	(1 МПа = 10 bar = 147 PSI)
Температура на горещата вода:	макс. 60 °C
Термична дезинфекция:	70 °C / 4 мин

- Самозащитен против обратно изтичане
- Продуктът е разработен само за питейна вода!

## Описание на символите



Не използвайте силикон, съдържащ оцветна киселина!



### Юстиране (вижте стр. 37)

Настройка на ограничителя за топлата вода. Във връзка с проточни нагреватели не се препоръчва блокировка за топлата вода



### Поддръжка (вижте стр. 45)

Съгласно EN 806-5 функционирането на приспособленията за предотвратяване на обратния поток трябва редовно да се проверява в съответствие с националните или регионални изисквания (поне веднъж годишно).



### Размери (вижте стр. 38)



### Диаграма на потока (вижте стр. 40)



### Сервизни части (вижте стр. 41)

XXX = Цветово кодиране  
000 = Хром  
670 = Matt Black



### Почистване (вижте стр. 45)



### Обслужване (вижте стр. 44)



### Контролен знак (вижте стр. 48)

Неизправност	Причина	Помощ
Малко вода	- Аераторът е покрит с варовик, замърсен	- Почистете / сменете аератора
Трудно подвижна арматура	- Дефектна гилза, покрита с варовик	- Сменете гилзата
Арматурата капе	- Дефектна гилза	- Сменете гилзата
Проточният нагревател не се включва	- Цедките за улавяне на замърсяванията са замърсени	- Почистване на цедката за улавяне на замърсяванията
	- Здравото стоящо приспособление за предотвратяване на обратния поток	- Смяна на приспособлението за предотвратяване на обратния поток
	- Дроселът в ръчния разпръсквател не е демонтиран	- Отстранете дросела от ръчния разпръсквател
Твърде ниска температура на водата	- Ограничението за топлата вода е грушно настроено	- Настройте ограничението за топлата вода

**安全上の注意**

- △ 施工の際は手を挟んだり怪我をしないように、手袋をはめてください。
- △ この製品は、体や手を洗う等の製品本来の目的以外には使用しないでください。
- △ 給水・湯の圧力差は0.1(MPa)以内としてください。

**施工上の注意**

- ・製品の施工前に輸送でのダメージがないか確認してください。施工後のキズ等のお申し出はお断りさせて頂いています。
- ・配管と水栓は、関連法規に従って施工、洗浄、および試験を行ってください。
- ・施工行う地域に適用される関連法規をお守りください。
- ・バス水栓で使用されるダイバータ(HCタイプ)は、負圧防止装置として設計されています(日本国内では適用されません)。したがって、ダイバータの下端は越流面より25 mm以上離れている必要があります。

**技術資料**

- 使用圧力: 最大 1 MPa  
 推奨使用水圧: 0,1 - 0,5 MPa  
 耐圧試験圧力: 1,6 MPa  
 (1 MPa = 10 bar = 147 PSI)
- 給湯温度: 最大 60°C  
 お湯による高温消毒: 70°C / 4分
- ・逆流防止処置がされています
  - ・この製品は飲料水での使用が前提となっておりません(日本においては水道法に適合する飲料水)!

**アイコンの説明**

酢酸系シリコンをご使用にならないでください!



**調整** (次のページを参照 37)

お湯の流量制限の設定方法。瞬間湯沸かし器をご利用の際はお湯の流量制限はしないでください。



**メンテナンス** (次のページを参照 45)

逆止弁は、EN 806-5に従って定期的(少なくとも年に1回)に確認をしてください(日本においては関連法規に従ってください)。



**寸法** (次のページを参照 38)



**流量曲線図** (次のページを参照 40)



**スペアパーツ** (次のページを参照 41)

XXX = 仕上げ色  
 000 = Chrome  
 670 = Matt Black



**お手入れ方法** (次のページを参照 45)



**使用方法** (次のページを参照 44)



**認証について** (次のページを参照 48)

症状	原因	対応策
流量が少ない	- エアレーターにカルキが付着/汚れている	- エアレーターを清掃/交換をしてください
水栓の開閉が重い	- カルキによるカートリッジ不具合	- カートリッジを交換してください
水栓の水漏れ	- カートリッジの不良	- カートリッジを交換してください
瞬間湯沸かし器が着火しない	- フィルターの詰まり - 逆流防止装置の動作不良	- フィルターを清掃してください - 逆流防止装置を交換してください
吐水温度が低すぎる	- 流量リミッター付ハンドシャワーを使用 - 温度リミッターの設定が正しくない	- ハンドシャワーから流量リミッターを取り外してください - 温度リミッターを設定してください



## Примітки з безпеки

- △ Під час встановлення слід надягати рукавички, щоб запобігти травмам та порізам.
- △ Виріб можна використовувати лише для купання, гігієни та очищення тіла.
- △ Гаряча і холодна подачі води повинні мати однаковий тиск.

## Інструції зі встановлення

- Перед встановленням перевірте виріб на наявність пошкоджень під час транспортування. Після встановлення транспортні пошкодження чи пошкодження поверхні не розглядаються.
- Труби та кріплення повинні бути встановлені, промиті та перевірені відповідно до стандартів застосування.
- Необхідно дотримуватися сантехнічних норм, які діють у відповідних країнах.
- Перемикач, який використовується в змішувачі для ванни (тип HC), розроблений як пристрій для захисту від переливу. З цієї причини нижній край перемикача має бути щонайменше на 25 мм вище максимального рівня брудної води.

## Технічні дані

Робочий тиск:	макс. 1 МПа
Рекомендований робочий тиск:	0,1 - 0,5 МПа
Випробувальний тиск:	1,6 МПа
	(1 МПа = 10 бар = 147 PSI)
Температура гарячої води:	макс. 60 °C
Термічна дезінфекція:	70 °C / 4 мін

- Захист від зворотнього потоку
- Продукт призначений виключно для питної води!

## Опис символу



Не використовуйте силікон, що містить оцтову кислоту!



## Коригування (дивіться сторінку 37)

Для регулювання обмежувача гарячої води. Не рекомендується використовувати обмежувач гарячої води в поєднанні з водонагрівачем безперервної дії.



## Технічне обслуговування

(дивіться сторінку 45)

Зворотні клапани необхідно регулярно перевіряти відповідно до EN 806-5 згідно з національними або регіональними нормами (принаймні один раз на рік).



## Розміри (дивіться сторінку 38)



## Діаграма потоку

(дивіться сторінку 40)



## Запчастини (дивіться сторінку 41)

XXX = Кольори  
000 = Хром  
670 = Matt Black



## Чищення (дивіться сторінку 45)



## Експлуатація (дивіться сторінку 44)



## Тестовий сертифікат

(дивіться сторінку 48)

Несправність	Причина	Засоби правового захисту
Недостатня кількість води	- Аератор має відкладення вапняного нальоту / брудний	- Очистіть аератор, замініть при необхідності
Жорсткий змішувач	- Картридж несправний, має відкладення вапняного нальоту	- Замініть картридж
Крапельний змішувач	- Картридж несправний	- Замініть картридж
Не працював проточний нагрівач	- Фільтри забруднено	- Очистіть фільтри
	- зворотний клапан застряг	- Замініть зворотні клапани
	- Обмежувач потоку на ручному душі не знятий	- Зніміть обмежувач потоку
Температура гарячої води занизька	- Неправильно налаштований обмежувач гарячої води	- Встановіть обмежувач гарячої води



### الضبط (راجع صفحة 37)

ضبط تحديد المياه الدافئة لا ينصح باستخدام محدد المياه الدافئة مع سخان المياه الوتتي.

### الصيانة (راجع صفحة 45)

يجب فحص صمام عدم الرجوع بصفة منتظمة حسب المواصفة EN 806-5 وذلك طبقاً للوائح الوطنية أو الإقليمية (مرة واحد سنوياً على الأقل).

### أبعاد (راجع صفحة 38)

### رسم للصرف (راجع صفحة 40)

### قطع الغيار (راجع صفحة 41)

XXX = الألوان  
000 = كروم  
670 = Matt Black

### التنظيف (راجع صفحة 45)

### التشغيل (راجع صفحة 44)

### شهادة اختبار (راجع صفحة 48)

## تنبهات الأمان

- ⚠ يجب إرتداء قفازات لليد أثناء التركيب لتجنب حدوث أخطار الإنحشار أو الجروح.
- ⚠ لا يجب استخدام المنتج إلا في أغراض الاستحمام والأغراض الصحية وأغراض تنظيف الجسم.
- ⚠ يجب أن يكون تيار الماء الساخن والماء البارد متعادلين في الضغط.

## تعليمات التركيب

- قبل القيام بعملية التركيب، يجب فحص المنتج للتأكد من خلوه من أية تلفيات ناتجة عن النقل. بعد القيام بعملية التركيب، لن يتم الاعتراف بوجود أية تلفيات سطحية أو تلفيات ناتجة عن عملية النقل.
- يجب تركيب وغسيل واختبار التوصيلات وخلطات المياه طبقاً للمعايير السارية.
- يجب مراعاة القواعد الخاصة بالتركيب وأعمال السباكة وفقاً للوائح الخاصة بكل بلد.
- المحول من طراز (HC) المركب في خلاط البانيو عبارة عن تجهيزة لضمان عدم الشفط المضاد. لذا يلزم أن تكون المسافة بين الحد الأسفل للمحول وأعلى نقطة لمستوى الماء المتسخ 25 مم بحد أدنى.

## المواصفات الفنية

- ضغط التشغيل: الحد الأقصى 1 ميغابيسكال
- ضغط التشغيل الموصى به: 0,5 - 0,1 ميغابيسكال
- ضغط الاختبار: 1,6 ميغابيسكال
- (1 ميغابيسكال = 10 بار = 147 PSI)
- درجة حرارة الماء الساخن: الحد الأقصى 60°C
- تعقيم حراري: 70°C / 4 الدقيقة
- خاصية عدم التدفق العكسي
- المنتج مخصص فقط لماء الشرب!

## وصف الرمز

هام! لا تستخدم السليكون الذي يحتوي على أحماض!

العلاج والإصلاح	السبب	العطل
- قم بتنظيف / تغيير خلاط الهواء	- خلاط الهواء متراكم عليه الجير / الاتساخات	الماء غير كافٍ
- قم بتغيير الخرطوشة	- الخرطوشة تالفة، تراكم عليها الجير	الخلاط ثقيل الحركة
- قم بتغيير الخرطوشة	- الخرطوشة تالفة	تساقط قطرات مياه من الخلاط
- قم بتنظيف مرشح الاتساخات	- الفلتر متسخ	السخان الفوري لا يعمل
- قم بتغيير صمام منع الرجوع	- صمام منع الرجوع ثابت ولا يتحرك	
- انزع محدد التدفق من الدش	- محدد التدفق غير مخلوع من الدش	
- قم بضبط محدد الماء الساخن	- محدد الماء الساخن مضبوط بشكل خاطيء	درجة حرارة الماء الساخن منخفضة للغاية

## Güvenlik uyarıları

- ⚠ Montaj esnasında ezilme ve kesilme gibi yaralanmaları önlemek için eldiven kullanılmalıdır.
- ⚠ Ürün yalnızca banyo, hijyen ve beden temizliği amaçları doğrultusunda kullanılabilir.
- ⚠ Sıcak ve soğuk su bağlantıları arasında büyük basınç farklılıkları varsa, bu basınç farklılıklarının dengelenmesi gerekir.

## Montaj açıklamaları

- Montaj işleminden önce ürün nakliye hasarları yönünden kontrol edilmelidir. Montaj işleminden sonra nakliye veya yüzey hasarları için sorumluluk üstlenilmemektedir.
- Boruların ve armatürün montajı, yıkanması ve kontrolü geçerli normlara göre yapılmalıdır.
- Ülkelerde geçerli kurulum yönetmeliklerine riayet edilmelidir.
- Tekne karıştırıcısına yerleştirilmiş değiştirici (tip HC), geri emişe karşı sigorta tertibatı olarak tasarlanmıştır. Bu nedenle değiştiricinin alt kenarı, mümkün olan en yüksek kirli su seviyesinin en az 25 mm üstünde olmalıdır.


## Teknik bilgiler

İşletme basıncı:	azami 1 MPa
Tavsiye edilen işletme basıncı:	0,1 - 0,5 MPa
Kontrol basıncı:	1,6 MPa
	(1 MPa = 10 bar = 147 PSI)

Sıcak su sıcaklığı:	azami 60°C
Termik dezenfeksiyon:	70°C / 4 dak

- Geri emme önleyici
- Ürün sadece şebeke suyu için tasarlanmıştır!

## Simge açıklaması

 Asetik asit içeren silikon kullanmayın!



## Ayarlama (bakınız sayfa 37)

Sıcak su sınırlamasının ayarlanması. Sıcak su kilidinin sürekli ısıtıcıyla kullanılması tavsiye edilmez.



## Bakım (bakınız sayfa 45)

EN 806-5 ve ulusal standartlar doğrultusunda Çek valfler düzenli olarak kontrol edilmelidir. (en az yılda bir kez)



## Ölçüleri (bakınız sayfa 38)



## Akış diyagramı (bakınız sayfa 40)



## Yedek Parçalar (bakınız sayfa 41)

XXX = Renkler

000 = Krom

670 = Matt Black



## Temizleme (bakınız sayfa 45)



## Kullanımı (bakınız sayfa 44)



## Kontrol işareti (bakınız sayfa 48)

arıza	sebeb	yardım
Az su geliyor	- Perlatör kireçlenmiş, kirlenmiş	- Perlatör kireçlenmiş, kirlenmiş
Batarya kullanımı ağırlaşıyor	- Kartuş Bozulmuş ve kireçlenmiş olabilir	- Kartuşu değiştirin
Batarya su damlatıyor	- Kartuş bozuk olabilir	- Kartuşu değiştirin
Şofben çalışmıyor	- Filtre tıkanmış olabilir - Çek valf çalışmıyor olabilir - El duşunun içindeki akım limitleyici çıkartılmamış olabilir	- Filtreleri temizleyin - Çek valfi değiştirin - Akım limitleyiciyi el duşundan çıkartın
Sıcak suyun derecesi çok düşük	- Isı limitleyici düzgün çalışmıyor	- Isı limitleyiciyi yeniden ayarlayın

**Garanti Belgesi****Üretici veya İthalatçı Firmanın**

Unvanı: Hansgrohe Armatür Ltd. Şti  
Adresi: Fulya Mahallesi Bahçeler Sokak Efe han 20/C  
Mecidiyeköy Şişli İstanbul  
Telefonu: (0-212) 273 07 30  
Faks: (0-212) 273 07 40

**Genel Müdür**

Albert Emlek

Satıcı Firmanın:

Unvanı:

Adresi:

Telefonu:

Faks:

e-posta:

Bu bölümü, ürünü aldığınız Yetkili Satıcı imzalayacak ve kaşeleyecektir.

web adresi:

[www.hansgrohe.com.tr](http://www.hansgrohe.com.tr)**Malın**

Markası:

Cinsi:

Garanti Süresi:

Azami Tamir Süresi:

Hansgrohe

Sihhi tesisat malzemesi

2 YIL

20 İş günü

Fatura Tarih ve Sayısı:

Marka ve Modeli:

Teslim Tarihi ve Yeri:

Yetkilinin İmzası:

Firmanın Kaşesi:



## Biztonsági utasítások

- △ A szerelésnél a zúzódások és vágási sérülések elkerülése érdekében kesztyűt kell viselni.
- △ A terméket csak fürdéshez, mosakodáshoz, és egészségügyi tisztálkodáshoz szabad használni.
- △ A hidegvíz- és a melegvíz-csatlakozások közötti nagy nyomáskülönbséget kikell egyenlíteni!

## Szerelési utasítások

- A szerelés előtt ellenőrizni kell, hogy a terméknek nincs-e szállítási sérülése. Beépítés után a szállítási-vagy felületi sérüléseket nem ismerik el.
- A vezetékeket és a csaptelepet az érvényes szabványoknak megfelelően kell felszerelni, öblíteni és ellenőrizni
- Az egyes országokban érvényes installációs irányelveket be kell tartani.
- A kádítóltó keverő csaptelepbe behelyezett átállító (HC típus) visszaszívás elleni biztosító berendezésnek van kivételezve. Ezért az átállító alsó peremének min. 25 mm-rel a lehetséges legmagasabb szennyvízszint fölött kell lennie.


## Műszaki adatok

Üzemi nyomás:	max. 1 MPa
Ajánlott üzemi nyomás:	0,1 - 0,5 MPa
Nyomáspróba:	1,6 MPa
	(1 MPa = 10 bar = 147 PSI)
Forróvíz hőmérséklet:	max. 60°C
Termikus fertőtlenítés:	70°C / 4 perc

- Visszafolyás gátlóval
- A terméket kizárólag ivóvízhez tervezték!

## Szimbólumok leírása


 Ne használjon ecetsavtartalmú szilikont!

 **Beállítás** (lásd a oldalon 37)

A meleg víz korlátozás beállítása. Átfolyós vízmelegítőknél meleg víz korlátozó használata nem ajánlott.

 **Karbantartás** (lásd a oldalon 45)

A visszafolyásgátlók működése a EN 806-5 szabványnak megfelelően, a nemzeti vagy területi rendelkezésekkel összhangban, évente egyszer ellenőrizendő!

 **Méretet** (lásd a oldalon 38)

 **Átfolyási diagramm**  
(lásd a oldalon 40)



**Tartozékok** (lásd a oldalon 41)

XXX = Szinkódolás  
000 = Króm  
670 = Matt Black



**Tisztítás** (lásd a oldalon 45)



**Használat** (lásd a oldalon 44)

- A termékkel érintkező emberi felhasználásra szánt víz hőmérséklete közegészségügyi szempontból a 65°C-ot nem haladhatja meg.
- Alkalmazási terület: ivóvíz-ellátás, használati melegvíz-ellátás.
- Felszerelés után a használatba vétel előtt, illetve a rendszeres használat esetén fogyasztás előtt minden esetben javasolt a termék átöblítése. Beüzemelés után a csaptelepet át kell öblíteni, legalább 10 perc hideg, illetve melegvíz kifolyását javasoljuk. Hosszabb (legalább egy éjszakás) pangást követően legalább 2 perces kifolytatás szükséges. Az átöblítés során nyert vizet ivóvízként, illetve ételkészítési céllal felhasználni nem javasoljuk.
- Ajánlott mind a főzéshez, mind az iváshoz hideg vizet használni, és azt felmelegítve fogyasztani.
- A termék bekötésére használt flexibilis bekötőcsövek kizárólag nyilvántartásba vett termékek lehetnek.
- A csaptelepek perlátorát javasolt havonta vízköteleníteni. A csaptelepek tisztítása fertőtlenítése során kizárólag olyan vegyszer alkalmazhat, amely megfelel a 201/2001. (X.25.) Kormányrendelet, illetve a 38/2003. (VII.7.) ESzCsM-FVM-KvVM együttes rendeletben leírtaknak.
- A perlátor működési elvéből adódóan jelentős aeroszolt képez, így Legionella expoízió szempontjából fokozott kockázatot jelent. Ezért alkalmazása nem javasolt az egészségügyi intézmények fekvőbeteg ellátó szobáiban, illetve minden olyan helyen, ahol a hideg és / vagy használati melegvíz Legionella csíraszám eléri a 49/2005. (XI.6.) EMMI rendelet alapján meghatározott beavatkozási szintet.



**Vizsgajel** (lásd a oldalon 48)





Hiba	Ok	Megoldás
Kevés víz	- A perlátor elvízkövesedett, elszennyeződött	- A perlátort megtisztítani / kicserélni.
Nehezen nyitható a csap.	- A kerámiabetét meghibásodott, elvízkövesedett.	- A kerámiabetétet ki kell cserélni.
Csöpög a csap.	- A kerámiabetét meghibásodott.	- A kerámiabetétet ki kell cserélni.
Az átfolyós vízmelegítő nem kapcsol be.	- A szennyfogó szűrő koszos. - A visszafolyásgátló beragadt.	- a szűrőt tisztítani kell - A visszafolyásgátló kicserélése javasolt.
túl alacsony melegvíz hőmérséklet	- Nincs kiszerve a zuhanyrózsából a vízmennyiség szabályozó. - A melegvíz szabályozó rosszul van beállítva.	- El kell távolítani a vízmennyiség szabályozót. - A melegvíz szabályozót újra be kell állítani.



# עברית

## כוונון (ראה עמוד 37)

כדי להתאים את מגביל המים החמים. לא מומלץ להשתמש במגביל מים חמים ביחד עם מחמם מים בעל זרימה רצופה.

## תחזוקה (ראה עמוד 45)

יש לבדוק את שסתומי האל חזור באופן קבוע על פי EN 806-5 בהתאם לתקנות הארציות או האזוריות (לפחות אחת לשנה)

## מידות (ראה עמוד 38)

## דיאגרמת זרימה (ראה עמוד 40)

## חלקי חילוף (ראה עמוד 41)

XXX = צבעים  
000 = מצופה כרום  
670 = Matt Black

## ניקוי (ראה עמוד 45)

## הפעלה (ראה עמוד 44)

## תעודת בדיקה (ראה עמוד 48)

## הערות בטיחות

- יש להשתמש בכפפות בזמן ההתקנה כדי למנוע פציעות וחתכים
- המוצר מיועד לשימוש למטרות רחצה, היגיינה ושטיפת הגוף בלבד
- למערכת המים החמים והקרים צריכים להיות לחצים שווים

## הוראות התקנה

- לפני ההתקנה, בדוק אם נגרמו למוצר נזקים בהובלה אחרי ההתקנה, לא נכיר בנזקים שנגרמו בהובלה או בנזקים במשטחים
- חובה להתקין את הצינורות והאביזרים, לשטוף אותם ולבדוק אותם על פי התקנים הישימים
- צריך לפעול על פי חוקי השרברבות הישימים במדינת ההתקנה
- המסיט (מסוג HC) מתונן בסוללת האמבטיה מתוכננה-תקן מונע חזרת מים, לכן הקצה התחנן שלהמסיט צריך להיות בגובה של 25 מ"מ לפחות מעלמפלס המים המלוכלכים הגבוה ביותר האפשרי.


## נתונים טכניים

לחץ הפעלה: MPa 1  
 לחץ פעולה מומלץ: MPa 0,5 - 0,1  
 לחץ בדיקה: MPa 1,6  
 (MPa = 10 bar = 147 PSI 1)  
 מקסימום 60°C  
 70°C / 4 דקות

טמפרטורת מים חמים  
חיטוי תרמי

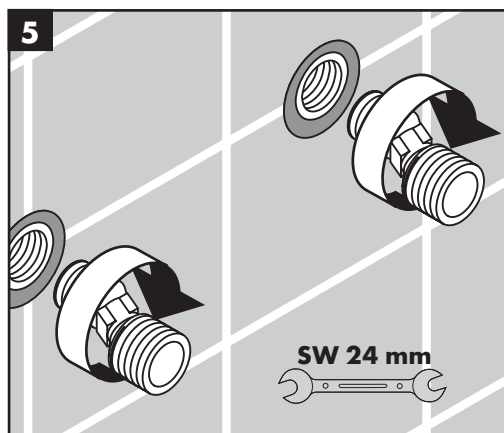
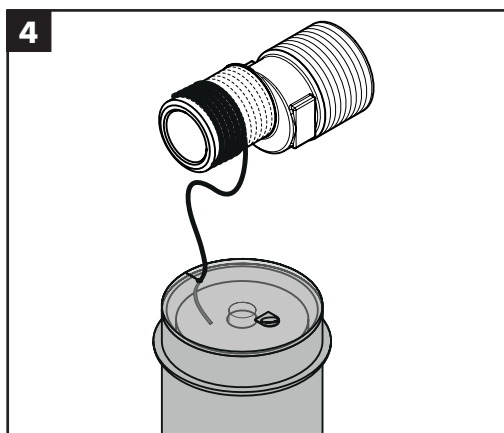
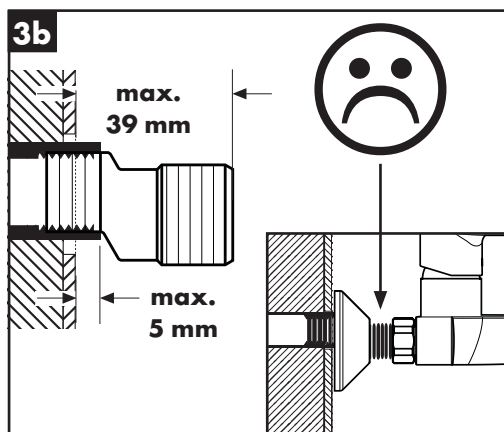
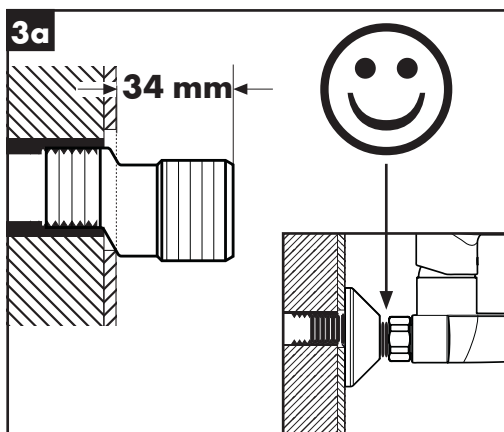
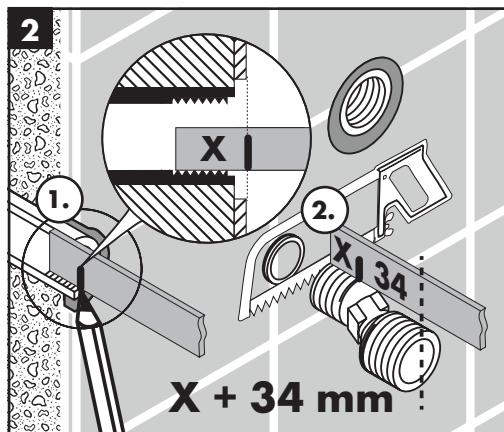
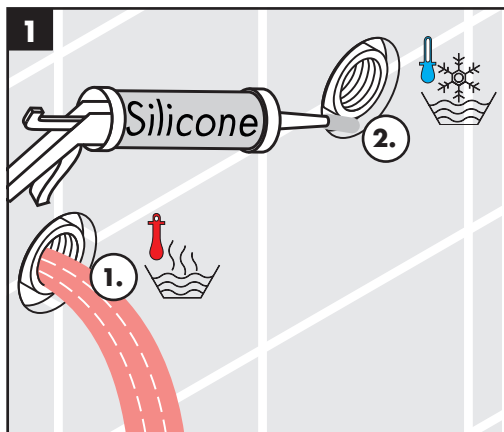
- בטיחות מפני זרימה חוזרת
- המוצר מיועד אך ורק למי שתייה!

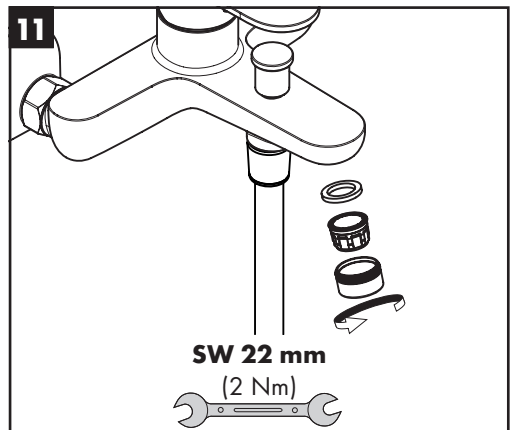
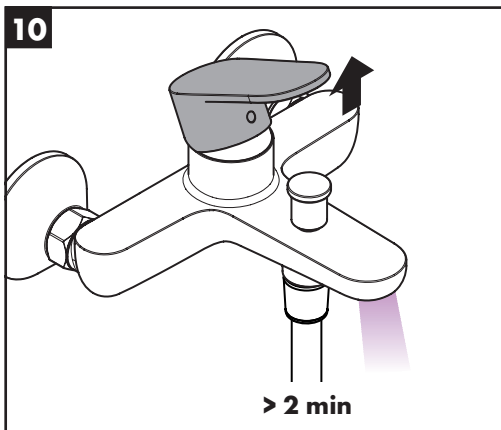
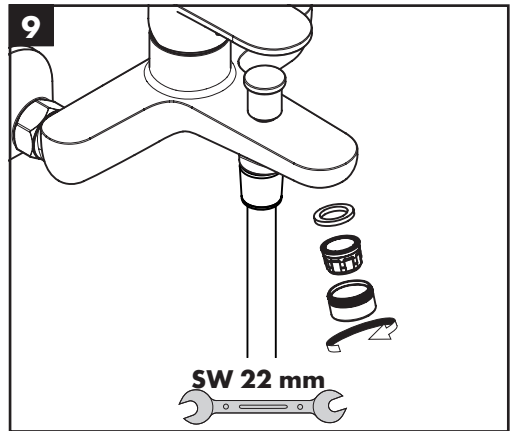
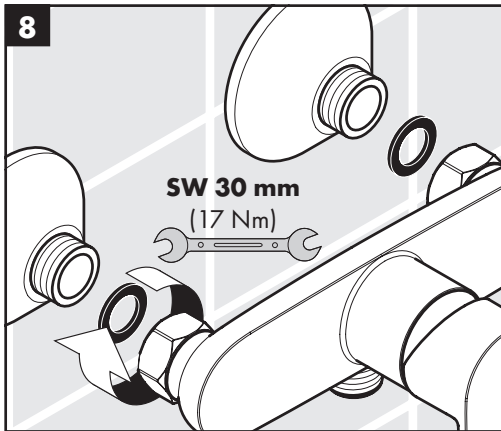
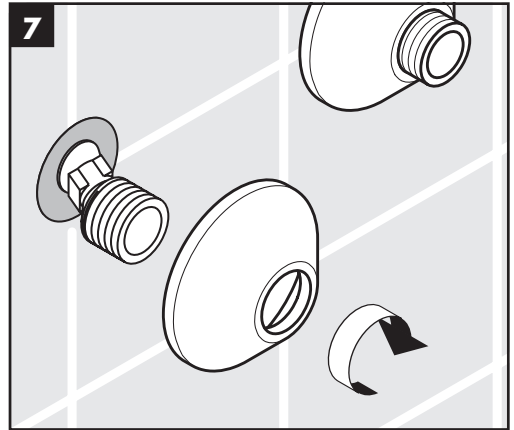
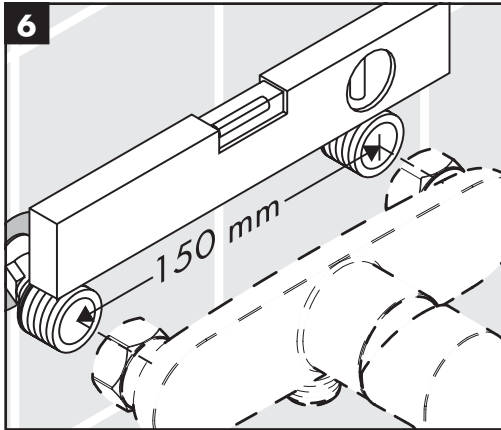
## תיאור הסמל

אסור להשתמש בסיליקון המכיל חומצה אצטית! 

תקלה	סיבה	אופן התיקון
אין מספיק מים	- יש לכלוך או אבנית באארטור	- נקה את האארטור, והחלף בהתאם לצורך
ברז ערבוב נוקשה	- מנגנון ערבוב לא תקין, אבנית	- החלף מנגנון ערבוב
טפטוף מברז ערבוב	- מנגנון ערבוב לא תקין	- החלף מנגנון ערבוב
המחמם המהיר לא פועל	- המסננים מלוכלכים	- נקה את המסננים
	- שסתום האל חזור לא זז בחזרה	- החלף את שסתומי האלחזור
	- מגביל הזרימה לא הורחק מהמזלף הידני	- הסר את מגביל הזרימה
טמפרטורת המים החמים נמוכה מדי	- מגביל המים החמים לא נקבע נכון	- קבע את מגביל המים החמים

## הרכבה (ראה עמוד 35)



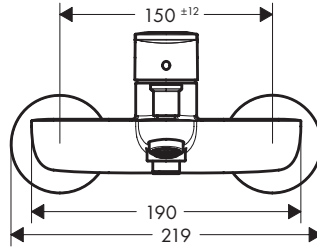
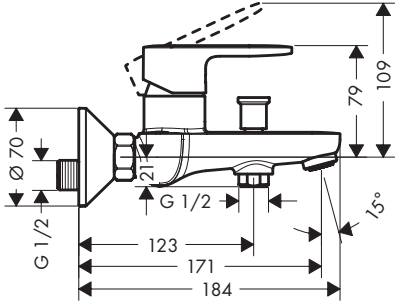






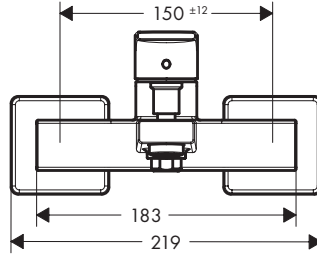
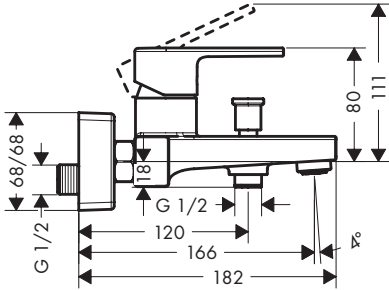
### Vernis Blend

71440XXX / 71447000



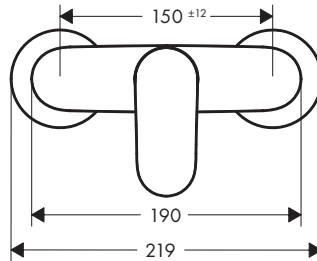
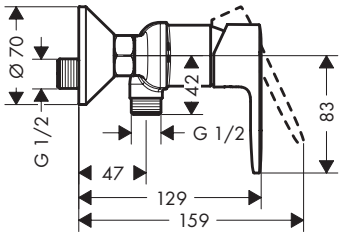
### Vernis Shape

71450XXX / 71457000



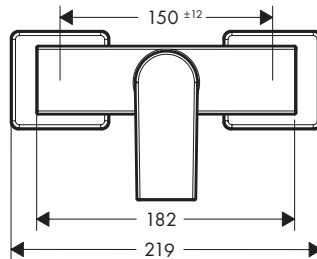
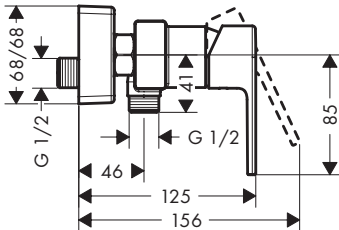
### Vernis Blend

71640XXX / 71647000



### Vernis Shape

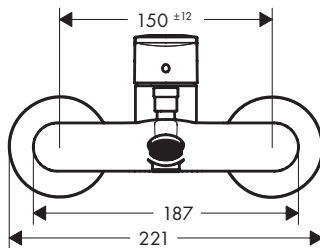
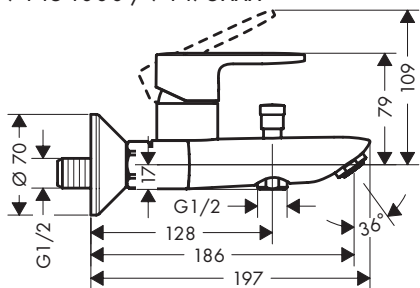
71650XXX / 71657000





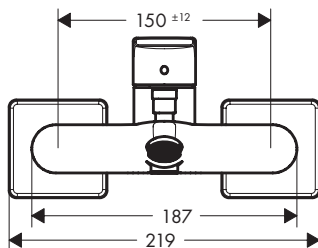
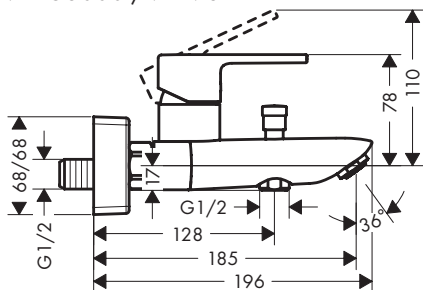
### Vernis Blend

71454000 / 71475XXX



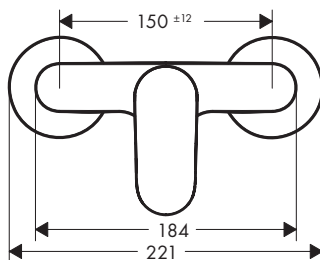
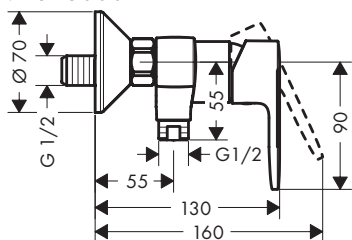
### Vernis Shape

71453000 / 71476XXX



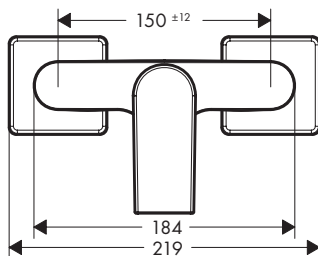
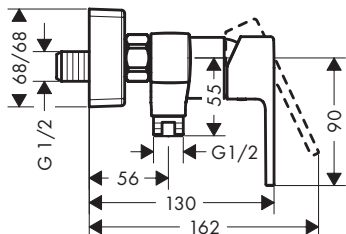
### Vernis Blend

71646000



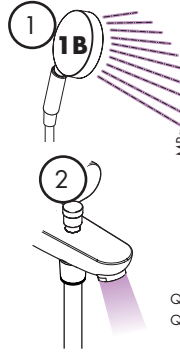
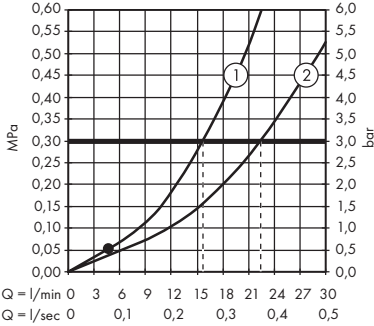
### Vernis Shape

71656000

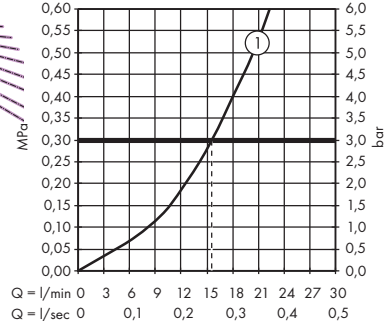




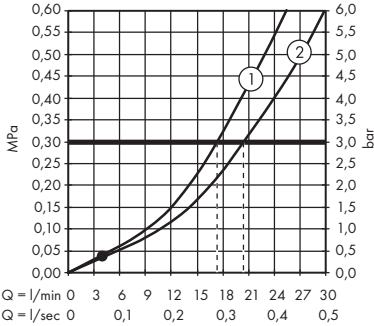
**Vernis Blend 71440XXX / 71447000**  
**Vernis Shape 71450XXX / 71457000**



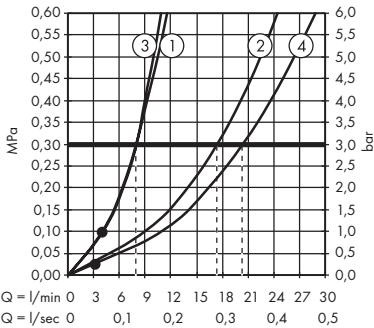
**Vernis Blend 71640XXX / 71647000**  
**Vernis Shape 71650XXX / 71657000**



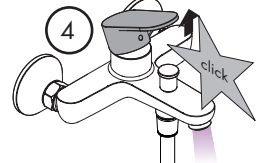
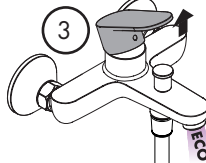
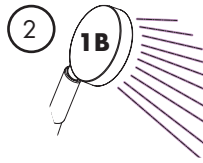
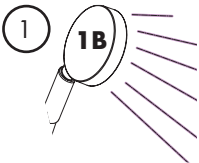
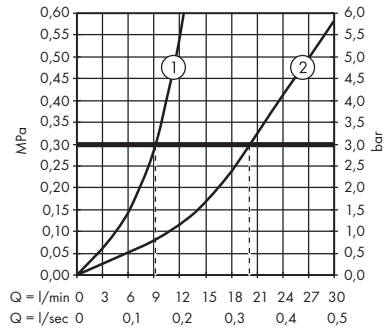
**Vernis Blend 71475XXX**  
**Vernis Shape 71476XXX**



**Vernis Blend 71454000**  
**Vernis Shape 71453000**



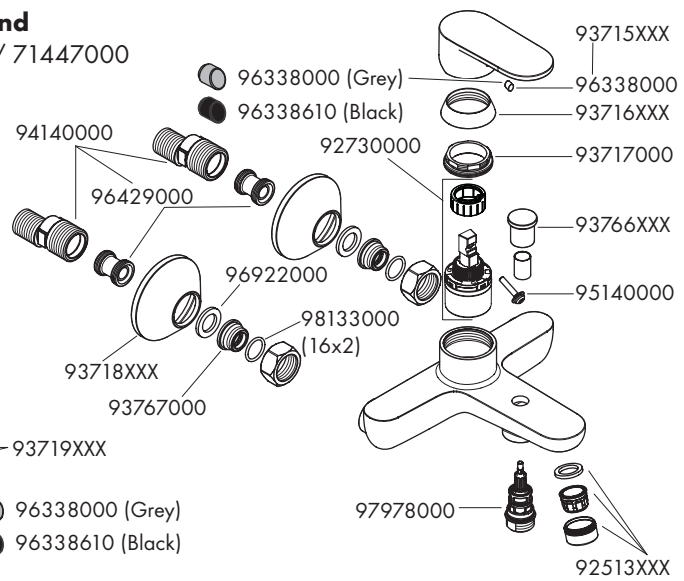
**Vernis Blend 71646000**  
**Vernis Shape 71656000**



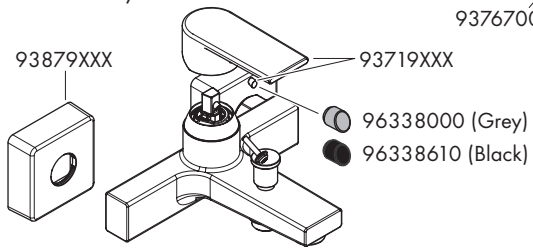




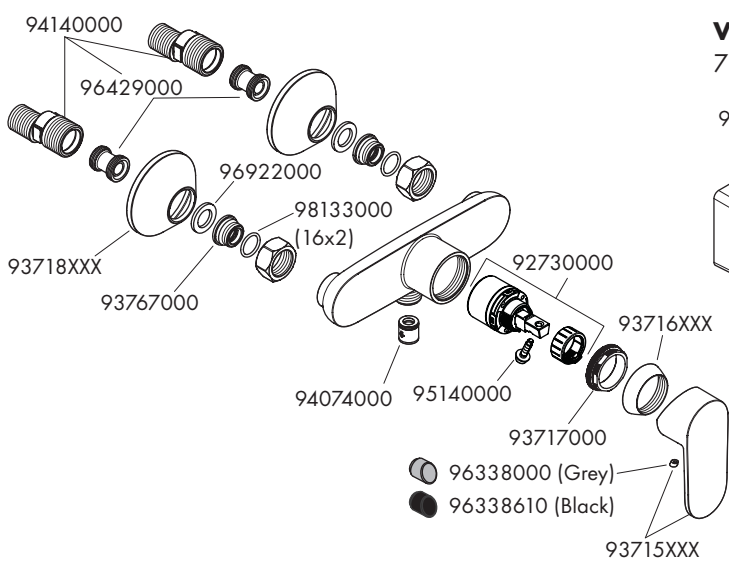
**Vernis Blend**  
71440XXX / 71447000



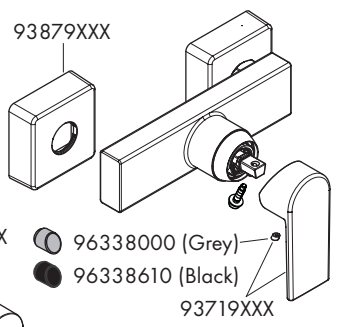
**Vernis Shape**  
71450XXX / 71457000



**Vernis Blend**  
71640XXX / 71647000

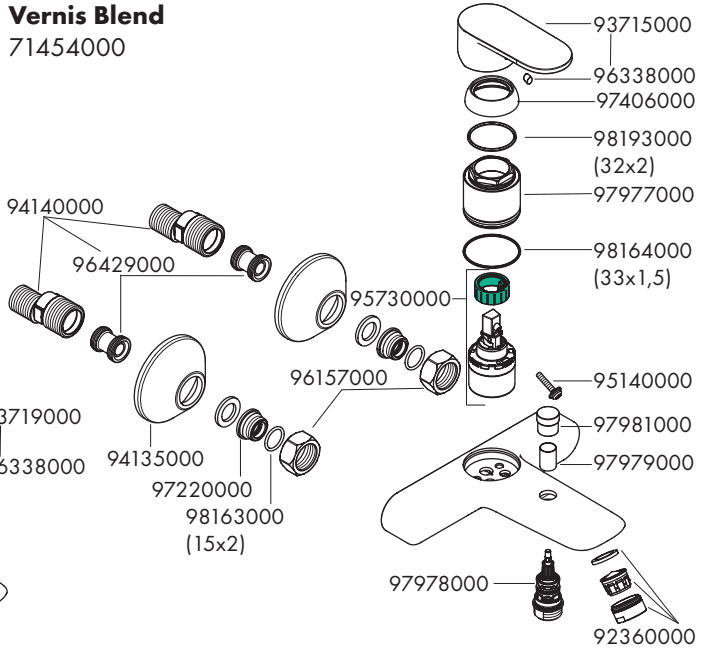


**Vernis Shape**  
71650XXX / 71657000

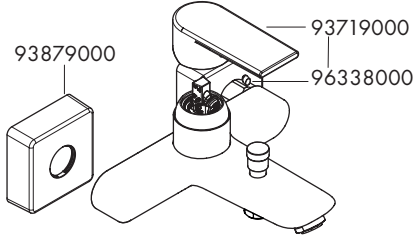




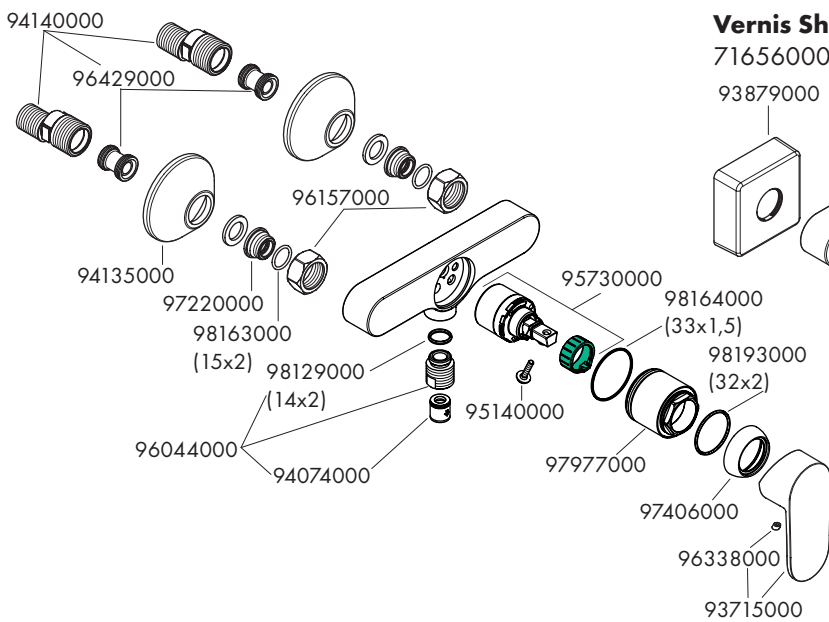
**Vernis Blend**  
71454000



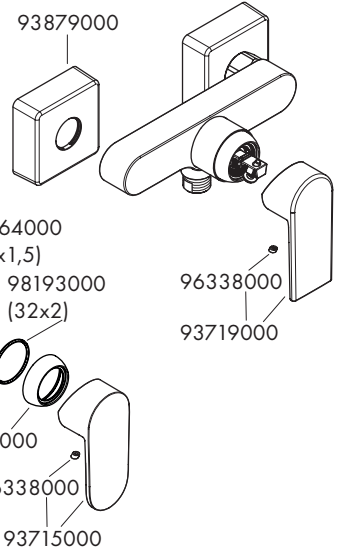
**Vernis Shape**  
71453000



**Vernis Blend**  
71646000



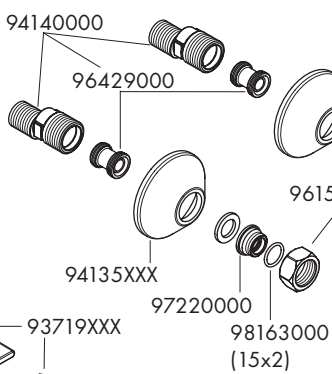
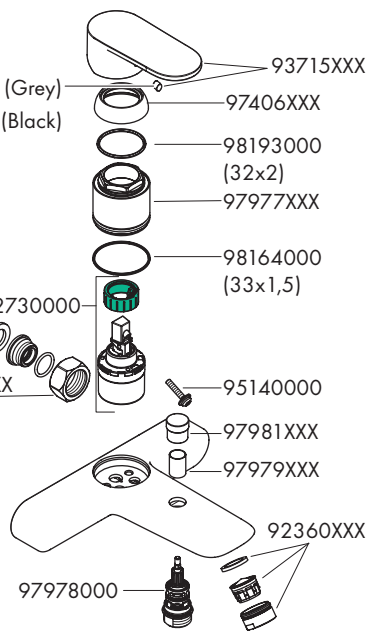
**Vernis Shape**  
71656000





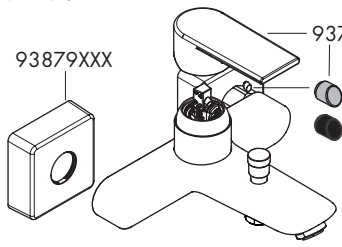
**Vernis Blend**  
71475XXX

- 96338000 (Grey)
- 96338610 (Black)



**Vernis Shape**  
71476XXX

93879XXX

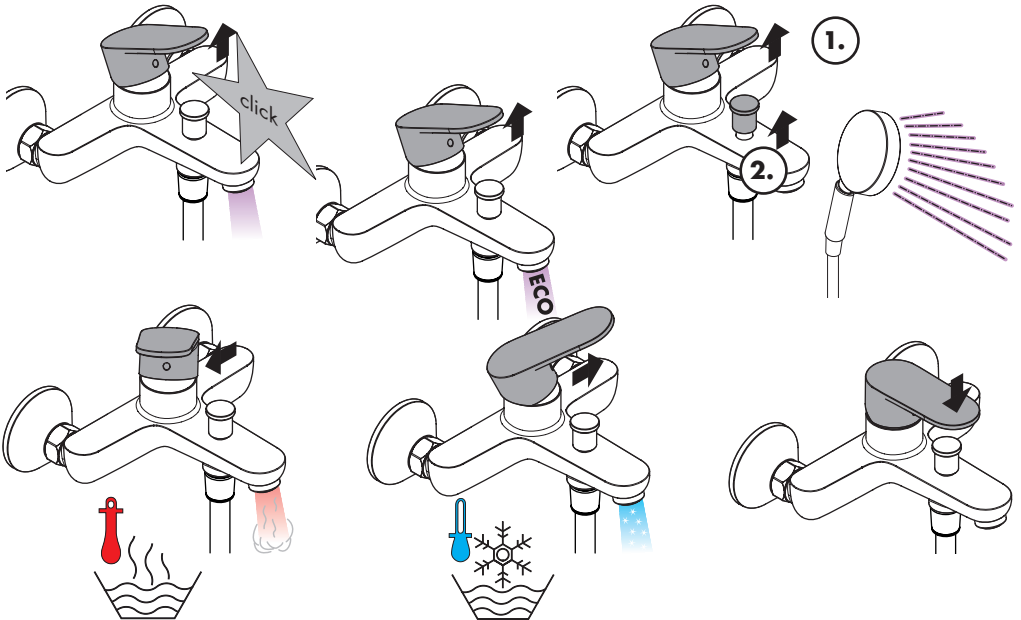


- 96338000 (Grey)
- 96338610 (Black)



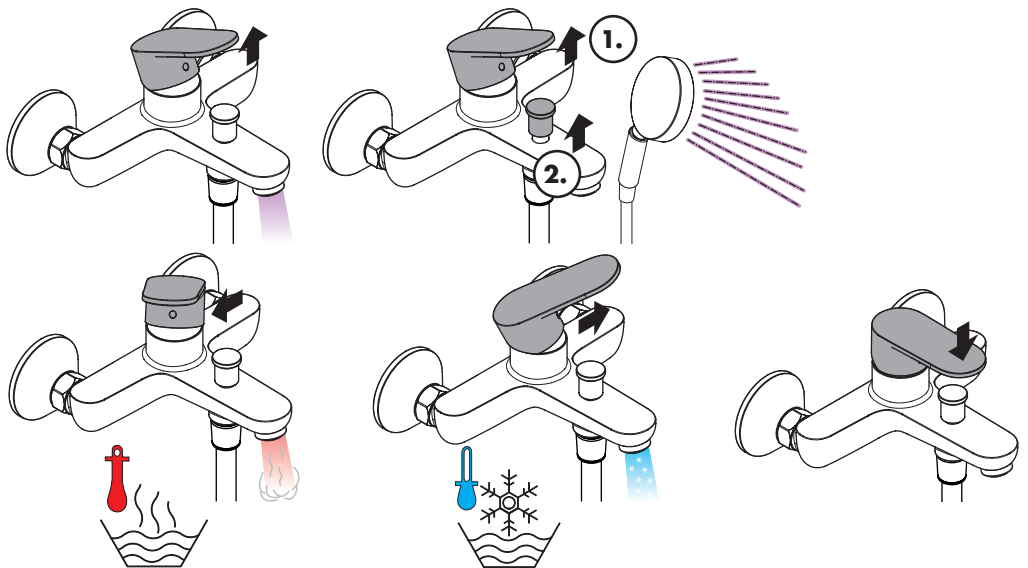
**Vernis Blend** 71454000 / 71646000

**Vernis Shape** 71453000 / 71656000



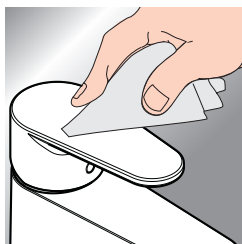
**Vernis Blend** 71440XXX / 71447000 / 71475XXX / 71640XXX / 716470000

**Vernis Shape** 71450000 / 71457000 / 71476XXX / 71650XXX / 71657000



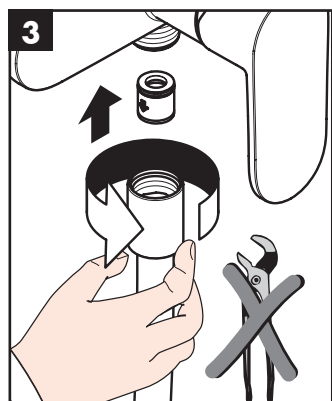
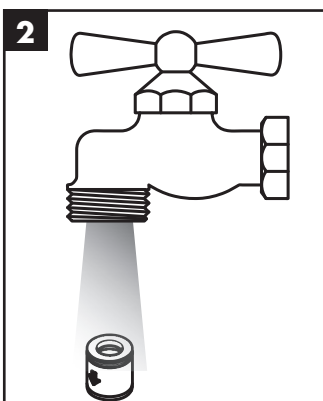
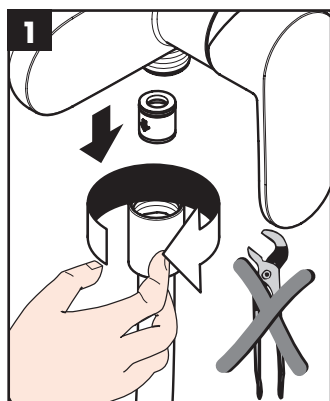


www.hansgrohe.com/cleaning-recommendation



- DE** Reinigungsempfehlung / Garantie / Kontakt
- FR** Recommandation pour le nettoyage / Garanties / Contact
- EN** Cleaning recommendation / Warranty / Contact
- IT** Raccomandazione di pulizia / Garanzia / Contatto
- ES** Recomendaciones para la limpieza / Garantía / Contacto
- NL** Aanbevelingen inzake reiniging / Garantie / Contact
- DK** Rengøringsvejledning / Garanti / Kontakt
- PT** Recomendações de limpeza / Garantia / Contacto
- PL** Zalecenie dotyczący pielęgnacji / Gwarancja / Kontakt
- CS** Doporučení k čištění / Záruka / Kontakt
- SK** Odporúčania pre čistenie / Záruka / Kontakt
- ZH** 清洁指南 / 担保 / 接触
- RU** Рекомендации по очистке / Гарантия / Контакты
- FI** Puhdistussuositus / Takuu / Kosketus

- SV** Rengöringsrekommendationer / Garanti / Contacto
- LT** Valymo rekomendacijos / Garantija / Kontaktai
- HR** Preporuke za čišćenje / Garancija / Kontakt
- RO** Recomandări pentru curățare / Garanție / Contact
- EL** Σύσταση καθαρισμού / Εγγύηση / επαφή
- SL** Priporočila za čiščenje / Garancija / Kontakt
- ET** Puhastussoovitused / Garantii / Kontakt
- LV** Tīrīšanas ieteikumi / Garantija / Kontakti
- SR** Preporuke za čišćenje / Garancija / Kontakt
- NO** Anbefaling for rengjøring / Garanti / Kontakt
- BG** Препоръка за почистване / Гаранция / Контакт
- JP** お手入れの方法 / 保証について / ご連絡先
- UA** Рекомендації з чищення / Гарантія / контакт
- AR** توصيات التنظيف / الضمان / اتصال
- TR** Temizleme önerisi / Garanti / Temas
- HU** Tisztítási tanácsok / Garancia / érintkezés
- HE** המלצות לניקוי / אחריות / איש קשר









P-IX

VDGW

SINTEF NF



ETA



GODKENDT  
TIL DRİKKEVAND

<b>71440XXX</b>	PA-IX 38135/IIDB	DM0443		X
<b>71447000</b>	PA-IX 38135/IIDB			X
<b>71450XXX</b>	PA-IX 38137/IIDB	DM0446		X
<b>71453000</b>			X	
<b>71454000</b>			X	
<b>71457000</b>	PA-IX 38137/IIDB			X
<b>71475XXX</b>	PA-IX 28116/ICB		X	X
<b>71476XXX</b>	PA-IX 28116/ICB		X	X
<b>71640XXX</b>	PA-IX 38131/IA	DM0443		X
<b>71646000</b>			X	
<b>71647000</b>	PA-IX 38131/IA			X
<b>71650XXX</b>	PA-IX 38132/IA	DM0446		X
<b>71656000</b>			X	
<b>71657000</b>	PA-IX 38132/IA			X

**Vernis Blend**

71440XXX  
71447000



**Vernis Shape**

71450XXX  
71457000



**Vernis Blend**

71640XXX  
71647000



**Vernis Shape**

71650XXX  
71657000



**Vernis Blend**

71475XXX  
71476XXX

