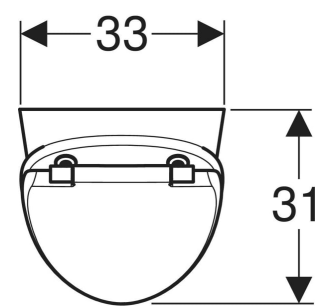
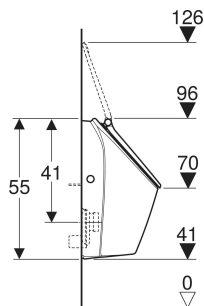
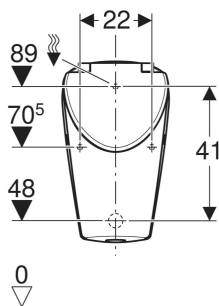


Geberit Selnova S vizelde fedéllel, hátsó bekötésű, hátsó vagy alsó kifolyású

■ GEBERIT



FELHASZNÁLÁSI TERÜLETEK

- Automatikus, víztakarékos öblítéses üzem
- Manuális illetve automatikus öblítés-működtetéssel
- Falsík alatti vizelvezérléshez
- A falsík alatti vizelvezérléshez rejtetten beépítve
- A falon kívüli vizelvezérléshez rejtetten beépítve

TULAJDONSÁGOK

- Öblítőperem nélkül
- Egyszerűen karbantartható és tisztítható
- A vizeldekerámia kiöblítése 0,5 l-es öblítéssel az EN 13407 betartása mellett garantált
- Az öblítés-elosztó cserélhető, a kerámia eltávolítása nélkül
- Rejtett öblítés-elosztó

- Búzzár rejtett
- Falra szerelhető
- Rejtett rögzítés
- Vizeledefedél SoftClosing funkcióval

MŰSZAKI ADATOK

Kis öblítővíz-mennyiség	0.5 l
beállítási tartománya	
Alapanyag	Szaniterkerámia

SZÁLLÍTÁSI TERJEDELEM

- Vizeledekerámia
- Vizeledefedél
- Rögzítőanyag vizeldéhez

- Szűrő
- Öblítés-elosztó

KIEGÉSZÍTŐK

- Geberit öblítőív hosszabbító tömítőmandzsettával
- Geberit vizeldeszfion hátsó kifolyású
- Geberit vizeldeszfion alsó kifolyású

INFÓ

- Kiegészítőleg megrendelendő a 152.950.11.1 (hátsó bekötésű) vagy a 152.951.11 1 (alsó bekötésű) vizeldeszfion.
- Szerelőelemmel történő összeépítéskor nem kell külön megrendelni a vizeldeszfiont.

<i>Cikkosz</i>	<i>Szín / felület</i>	<i>B</i> <i>cm</i>	<i>H</i> <i>cm</i>	<i>T</i> <i>cm</i>	<i>Előremenő</i>	<i>Lefolyó</i>	<i>Csajjelölés</i>
503.115.00.1 Új	fehér	33	55	31	hátral, bedugva	hátrafelé vagy lefelé	nem

Új cikk elérhető ekkortól 01.01.2025