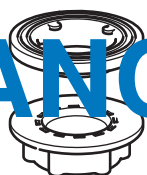
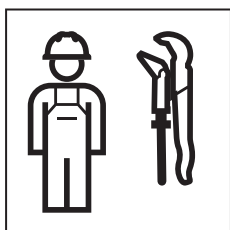


MAINTENANCE MANUAL



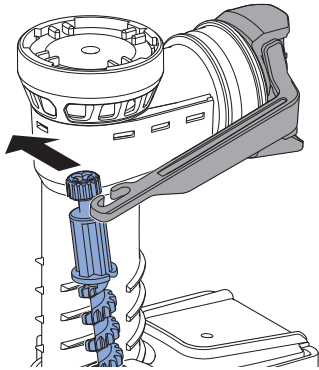
INSTANDHALTUNGSANLEITUNG
MANUEL D'ENTRETIEN
ISTRUZIONI PER LA MANUTENZIONE

**KNOW
HOW
INSTALLED**

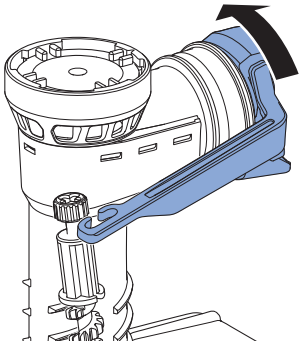




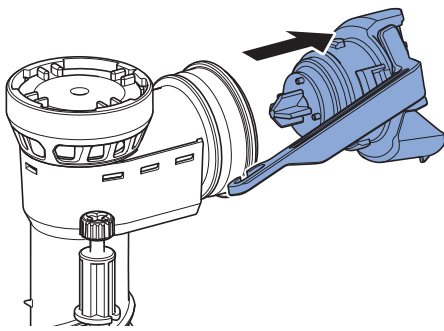
1



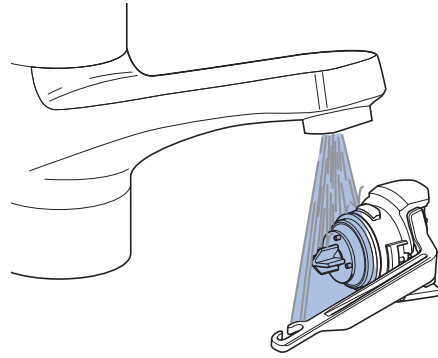
2



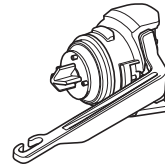
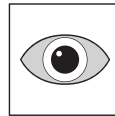
3



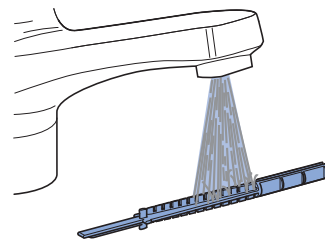
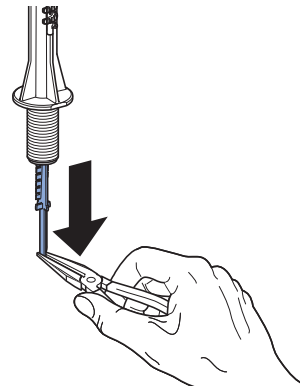
4



i



5



Geberit International AG
Schachenstrasse 77, CH-8645 Jona
documentation@geberit.com
www.geberit.com

