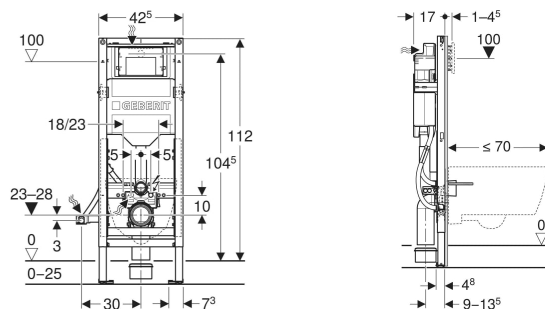


Geberit Duofix fali WC-szerelőelem, 112 cm, Sigma 12 cm-es falsík alatti öblítőtartállyal, akadálymentes



FELHASZNÁLÁSI TERÜLETEK

- Fém- és faállványzatú falakhoz
- Geberit Duofix rendszerfalakhoz
- Nem teljes vagy teljes belmagasságú előfalakba történő beépítéshez
- Teljes belmagasságú válaszfalakba történő beépítéshez
- Akadálymentes építésre alkalmas
- 0–25 cm vastag padló szerkezetekhez
- Fali WC-khez
- WC-kerámiához való rejtett csatlakozáshoz
- Nem alkalmas tűzvédelmi készletekhez, Geberit Duofix fali WC szerelőelemhez vagy tűzvédelemhez az öblítőcső és lefolyóvíz számára

TULAJDONSÁGOK

- 2025-ös gyártási sorozat
- Statikus önhordó keret, porszórással, korrózió ellen védett
- EN 33 szabvány szerinti keret fali WC-khez csatlakozási méretekkel és akár 70 cm-es hosszal
- A WC beépítési magassága a szerelési szakaszban beállítható, 41–46 cm
- Csökkentett keretszélesség a kapaszkodók szerelőelem melletti elhelyezéséhez

- Kihúzható lemezzel a szerelőelem feletti oldalirányú rögzítéshez fém vagy fa profilokhoz vagy Geberit Duofix lábakhoz
- A rögzítő talpak forgathatók, az UW 50 és UW 75 U-profilba beépíthetők
- A rögzítő talpak a Geberit Duofix rendszersínbe szerszám és kiegészítő alkatrészek nélkül beépíthetők
- Lábazat horganyzott, korrózió ellen védett, csúszásgátlóval
- A csatlakozókönyvek szerszám nélkül felszerelhető különböző mélységekben, állíthatósági tartomány 45 mm
- Geberit Sigma 12 cm-es falsík alatti öblítőtartály, páralecsapódás ellen szigetelt
- Előlről történő működtetéshez, alkalmas 1 mennyiségű, 2 mennyiségű és öblítés-stop működtetésű öblítéshez
- Gyári beállítás esetén azonnali utánöblítés lehetséges
- A falsík alatti öblítőtartályon a szerelési és szerviz munkálatok szerszám nélkül elvégezhetők
- Vízcsatlakozás közepén, hátulról vagy fentről
- A szerviznyílás építési törmelék elleni védelme méretre vágható, véd a nedvességtől és a szennyeződéstől
- Védőcsővel a Geberit AquaClean higiéniai berendezések vízellátásához vagy a hálózati kábelhez
- Előkészítve a 12 V-os tápegység telepítésére a WC-kerámiá mögött

MŰSZAKI ADATOK

Víznyomás	0.1–10 bar
Víz hőmérséklet max.	25 °C
Öblítővíz-mennyiség gyári beállítása	6 / 3 l
Nagy öblítővíz-mennyiség beállítási tartománya	4 / 4.5 / 6 / 7.5 l
Kis öblítővíz-mennyiség beállítási tartománya	2–4 l
Durchfluss bei 300 kPa / 3 bar	0.16 l/s
Minimális folyási nyomás	0.1 bar
Mértékadó térfogatáram	0.09 l/s
Alapanyag	Acél
Állítható magasságú	Igen

SZÁLLÍTÁSI TERJEDELEM

- Vízcsatlakozás R 1/2", MasterFix és MeplaFix kompatibilis, integrált sarokszeleppel és kézikerékkel
- Csempézősablon
- Csatlakozókészlet WC-hez, \varnothing 90 mm
- 90°-os PE-HD csatlakozókönyvek, \varnothing 90 mm
- PE-HD adapter, \varnothing 90/110 mm
- Elektromos és kommunikációs csatlakozódoboz, közbenső csatlakozóval, csatlakozókapoccsal

- Védőcső, 0,32 m hosszú, a Geberit AquaClean csatlakoztatásához
- Építési törmelék elleni védelem szerviznyíláshoz elektromos és kommunikációs csatlakozódoboz számára
- Rögzítő- és védőanyag

KIEGÉSZÍTŐLEG MEGRENDELENDŐ

- Geberit tápegység elektromos és kommunikációs csatlakozódobozhoz

KIEGÉSZÍTŐK

- Geberit elektromos és kommunikációs csatlakozódoboz
- Geberit elektromos és kommunikációs csatlakozódoboz, közbenső csatlakozólappal

- Geberit elektromos és kommunikációs csatlakozódoboz-készlet és tápegység fali WC-szerelőelemhez
- Geberit Duofix falsík előtti szerelőkészlet, egy elem rögzítéséhez
- Geberit Duofix falsík előtti szerelőkészlet, egy elem rögzítéséhez, sarokba szereléshez
- Geberit Duofix hosszabbító falsík előtti szerelőkészlethez
- Geberit Duofix beépítőkészlet hátfalon történő rögzítéshez
- Geberit alátámasztó készlet kis felfekvési felületű WC-kerámiákhoz
- Geberit zajcsökkentő készlet fali WC-hez
- Geberit Duofix lábathosszabbító készlet, hossz 20 cm
- Geberit fúrósablon fali WC-hez és Geberit AquaCleanhez
- Geberit bedobónyílás DuoFresh vízkezelő tablettához, Sigma 12 cm falsík alatti öblítőtartályhoz

- Geberit DuoFresh behelyezőnyílások vízkezelő tablettához, Sigma falsík alatti öblítőtartály 12 cm termékhez
- Geberit DuoFresh modul kézi működtetésű, vízkezelő tablettá bedobónyílással, Sigma 12 cm falsík alatti öblítőtartályhoz
- Geberit DuoFresh modul automatikus bekapcsolással, vízkezelő tablettá bedobónyílással, Sigma 12 cm falsík alatti öblítőtartályhoz

INFÓ

- A Elektromos és kommunikációs csatlakozódoboz alkalmazása esetén nem lehetséges az elektronikus WC-vezérlés és a Geberit AquaClean kombinálása
- Power & Connect Box ab April 2026 im Lieferumfang

Cikksz.	B cm	H cm	T cm
111.350.00.6	42.5	112	17
Új			

Új cikk elérhető ekkortól 01.05.2025