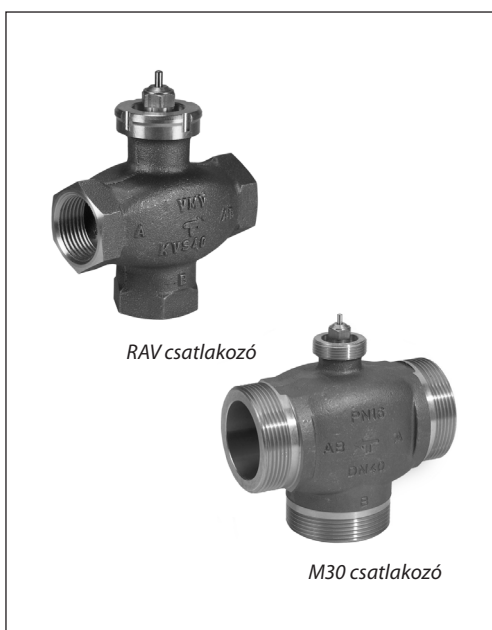


Adatlap

VMV kétutú szabályozószelep (PN 16)

- RAV csatlakozás - belső menetes kivitel
- M30-as csatlakozás - külső menetes kivitel

Leírás



VMV kétutú szabályozószelepet főként fűtési rendszerek előremenő hőmérséklet szabályozására használják.

Összeépíthető:

- AMV(E) 10, 13 elektromos hajtással
- AMV 150 + AMV(E) 130/140 elektromos hajtással
- ABV termohidraulikus hajtással *
- *NC kivitel csak a DN15 és a DN20 mérethez
- VMV DN15 és DN20 szeleptestek RAVK (5 ... 45 °C) típusú segédenergia nélkül hőmérséklet szabályozókkal.

Fő adatok:

- DN 15-40
- k_{vs} 2,5 - 12 m³/h
- PN 16
- Hőmérséklet:
 - Víz / víz-glikol keverék 30% glikol tartalomig: 2 ... 120 °C
- Csatlakozás:
 - Belső és külső (RAV csatlakozó) menetes kivitel (M30 csatlakozó)

Rendelés

Példa:
3-járatú üléses szelep; DN 15; k_{vs} 2,5;
PN 16; t_{max} 120 °C; külső menet

- 1x VMV DN 15 szeleptest
Rendelési szám: **065F6015**

Opció:
- 1x Külső menetes csatlakozó
Rendelési szám: **065Z7010**

VMV szeleptest

Kép	DN	k_{vs} (m ³ /h)	Csatlakozás	Meghajtó csatlakozás	Rendelési sz.
	15	2,5	Belső menet ISO 7/1 szerint	R _p 1/2	065F0015
	20	4,0		R _p 3/4	065F0020
	25	6,3		R _p 1	065F0025
	32	10		R _p 1 1/4	065F0032
	40	12		R _p 1 1/2	065F0040
	15	2,5	Külső menet ISO 228/1 szerint	G 3/4 A	065F6015
	20	4,0		G 1 A	065F6020
	25	6,3		G 1 1/4 A	065F6025
	32	10		G 1 1/2 A	065F6032
	40	12		G 2 A	065F6040

Tartozékok

Típus	Megnevezés	DN	Rendelési sz.
VMVH ¹⁾	Kézi működtető egység		065F0005
	Külső menetes csatlakozók ²⁾	15	065Z7010
		20	065Z7011
		25	065Z7012
		32	065Z7013
		40	065Z7014
Adapter, RAV / M30 átalakító belső menetes szelepekhez			065Z7018

¹⁾ Csak RAV csatlakozású szeleptestekhez

²⁾ Csak külső menetes szeleptestekhez (M30 csatlakozás); a rendelési szám 3 db csatlakozót tartalmaz

Alkatrészek

Megnevezés	Rendelési sz.
Tömszelence	065F0006 ¹⁾

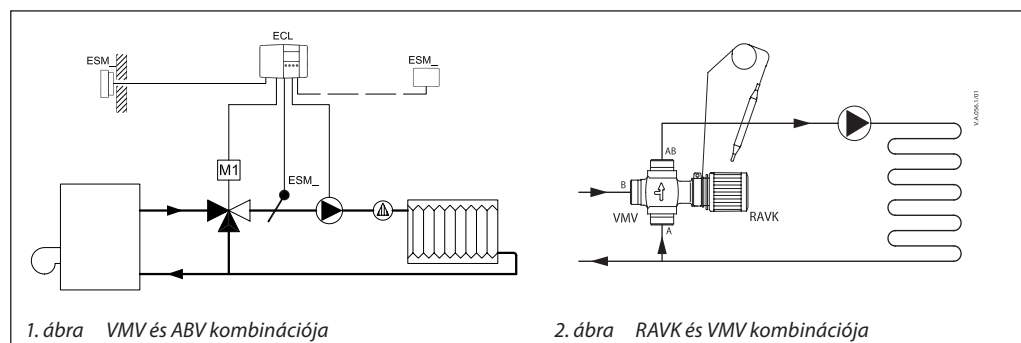
¹⁾ A termék csak 10 db-os egységcsomagban rendelhető

Műszaki adatok

VMV szeleptest

Névleges átmérő	DN	15	20	25	32	40
k_{vs} érték	m ³ /h	2,5	4,0	6,3	10	12
Löklet	mm	2,0	2,1	2,6	3,1	3,3
Szabályzási tartomány		1:50				
Szabályzási karakterisztika		Megközelítőleg lineáris				
Kavitációs faktor z		≥ 0,5				
Szivárgás az IEC 534 szabvány szerint		A - AB ≤ mint a k_{vs} érték 0,05 %-a				
		B - AB ≤ mint a k_{vs} érték 0,1 %-a				
Névleges nyomás	PN	16				
Közeg		Víz / víz-glikol keverék 30% glikol tartalomig				
Közeg pH értéke		Min. 7, max. 10				
Közeg hőmérséklete	°C	2 ... 120				
Csatlakozás		Belső és külső menet				
Anyagok						
Szeleptest		Bronz CuSn5ZnPb (Rg5)				
Szelepülék		Bronz CuSn5ZnPb (Rg5)				
Szelepkúp		EPDM				
Szelepszár		Rozsdamentes acél				

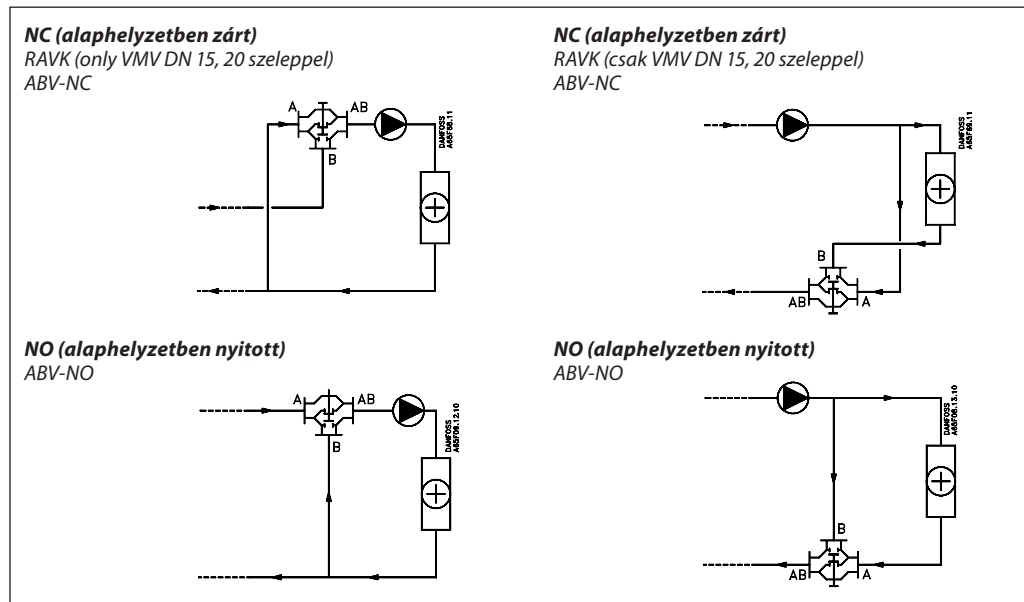
Alkalmazási példák



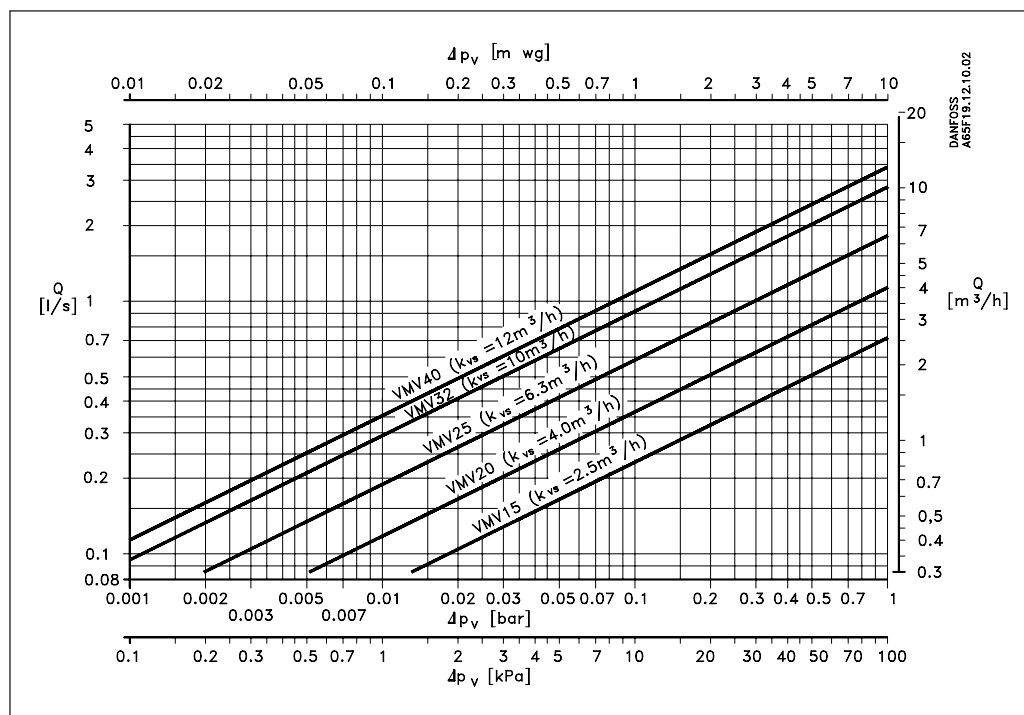
Beépítés

A VMV szelepet mindig gyűjtő szelepként kell beépíteni (két bemenet - egy kimenet), a szeleptesten jelzett áramlási iránynak megfelelően. A szelepszár felfelé történő elmozdításakor az A-AB ág lesz zárva.

RAVK hőmérséklet szabályozókkal egybeépítve (lásd "Alkalmazási példák", 2. ábra) a betáplálást mindig az A és B ágba, a visszatérőt pedig az AB ágba kell bekötni.

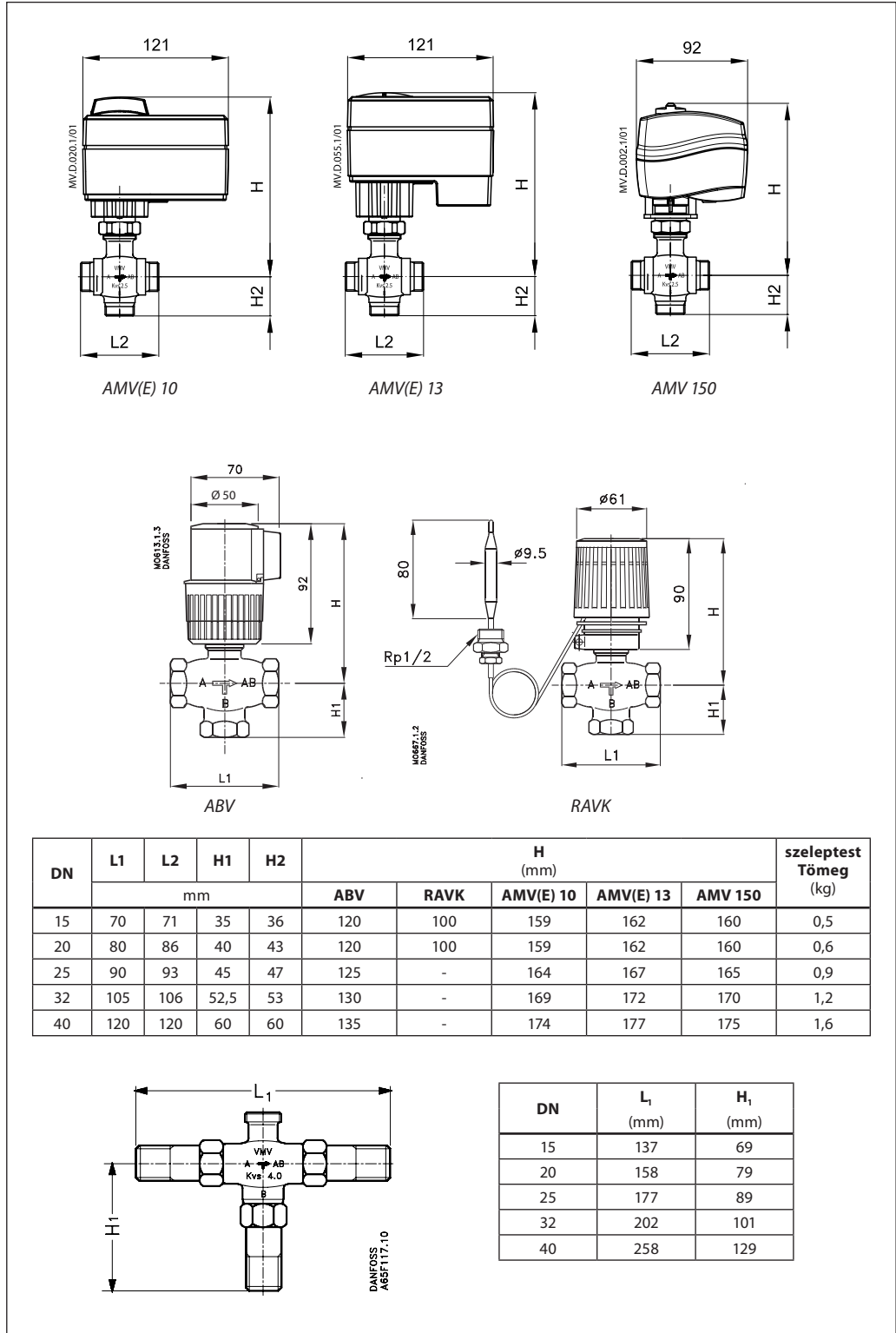


Méretezés



Típus	Max Δp_v
VMV 15	0,6 bar
VMV 20	0,5 bar
VMV 25	0,3 bar
VMV 32	0,2 bar
VMV 40	0,2 bar

Méretetek



Danfoss Kft

Váci út 91 • H-1139 Budapest • Magyarország
 Climate Solutions • danfoss.hu • +36 1 701 08 88 • ugyfelszolgalat@danfoss.com
 Cégjegyzékszám: 01-09-362512 • Adószám: 10949339-2-41 • EU Adószám: HU10949339 • Statisztikai számjel: 10949339466911301

Minden információ – ideértve egyebek között a termék kiválasztására, alkalmazására vagy használatára, felépítésére, tömegére, méreteire, kapacitására és bármely egyéb műszaki adatára vonatkozó, a termékkézikönyvekben, katalógusok leírásaiban, hirdetésekben stb. található információt, legyen az írásos, szóban elhangzó, elektronikus, online vagy letöltéssel elérhető információ – tájékoztató jellegűnek tekintendő, és csak abban az esetben és mértékben kötelező erejű, amennyiben az ajánlat vagy a rendelés visszaigazolása kifejezetten hivatkozik rá. A Danfoss nem vállal felelősséget a katalógusokban, ismertetőkből, videókból és egyéb anyagokban előforduló esetleges hibákért.
 A Danfoss fenntartja a jogot arra, hogy termékeit külön értesítés nélkül módosíthassa. Ez vonatkozik a már megrendelt, de még leszállítatlan termékekre is, feltéve, hogy a módosítás nem érinti a termék formáját, illeszkedését és funkcióját.
 Az ebben az anyagban előforduló minden védjegy a Danfoss A/S vagy a Danfoss csoport vállalatának tulajdona. A Danfoss és a Danfoss logó a Danfoss A/S védjegyei. Minden jog fenntartva.