

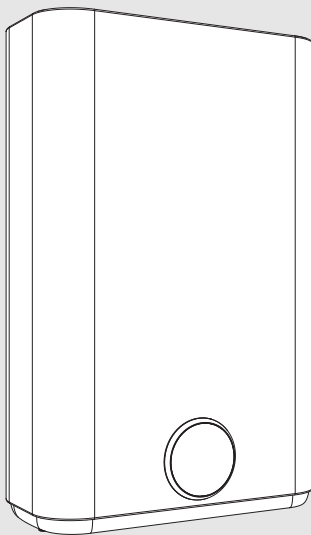


Szerelési és kezelési útmutató

## Melegvíz-tároló

### **Tronic 3500 T**

TR3501T 50 | 80 | 100 | 120 DERB



**Tartalomjegyzék**

<b>1 Szimbólumok magyarázata és biztonsági tudnivalók</b> .....	<b>3</b>
1.1 Szimbólum-magyarázatok .....	3
1.2 Általános biztonsági tudnivalók .....	3
<b>2 Szabványok, előírások és irányelvek</b> .....	<b>4</b>
<b>3 A készülékre vonatkozó adatok</b> .....	<b>5</b>
3.1 Megfelelőségi nyilatkozat .....	5
3.2 A vonatkozó előírások rendelkezéseinek megfelelően használja .....	5
3.3 A melegvíz-tároló leírása .....	5
3.4 Szállított alkatrészek .....	5
3.5 Méretek .....	6
3.6 Készülék kialakítása .....	7
3.7 Szállítás és tárolás .....	7
<b>4 Kezelési útmutató</b> .....	<b>7</b>
4.1 Vezérlőpanel .....	8
4.2 A készülék üzembe helyezése előtt .....	8
4.3 A készülék be- és kikapcsolása .....	8
4.4 Üzem mód .....	8
4.4.1 SMART üzemmód .....	8
4.4.2 ECO üzemmód .....	8
4.5 BOOST funkció .....	9
4.6 Fűtés kijelzése .....	9
4.7 A vezérlőpanel zárolása .....	9
4.8 A biztonsági szelep aktiválása .....	9
4.9 A készülék leürítése .....	9
4.10 A készülék alaphelyzetbe állítása .....	9
4.11 A készülék burkolatának tisztítása .....	10
4.12 Termikus fertőtlenítés funkció .....	10
4.13 Ha a készüléket hosszabb ideig (több, mint 3 hónapig) nem használják, akkor le kell eresztetni a vizet belőle .....	10
<b>5 Telepítés (csak szakavatott és képzett szerelők végezhetik)</b> .....	<b>10</b>
5.1 Fontos tudnivalók .....	10
5.2 A telepítési hely kiválasztása .....	11
5.3 A készülék telepítése .....	11
5.3.1 Független szerelvénycsoport .....	11
5.3.2 Vízszintes felszerelés .....	12

5.4 Vízszintes telepítés .....	12
5.5 Vízbekötés .....	13
5.6 Biztonsági szelep .....	14

**6 Elektromos csatlakoztatás (csak szakavatott és képzett szerelők végezhetik)** .....

6.1 A hálózati kábel csatlakoztatása .....	14
6.2 Az elektromos tápvezeték cseréje .....	14

**7 Karbantartás (csak szakavatott és képzett szerelők végezhetik)** .....

7.1 Felhasználói információk .....	15
7.1.1 Tisztítás .....	15
7.1.2 A biztonsági szelep ellenőrzése .....	15
7.1.3 Karbantartás és javítás .....	15
7.2 Rendszeres karbantartások .....	15
7.2.1 Működésellenőrzés .....	15
7.2.2 Biztonsági szelep .....	15
7.3 Védőanód .....	15
7.4 Biztonsági hőmérséklet-határoló .....	16
7.5 A tároló belseje .....	16
7.6 Újraindítás karbantartási munka után .....	17

**8 Üzemzavarok** .....**9 Műszaki adatok** .....

9.1 Műszaki adatok .....	20
9.2 Energiafogyasztásra vonatkozó termékadatok .....	20
9.3 Kapcsolási rajz .....	22

**10 Környezetvédelem és megsemmisítés** .....**11 Adatvédelmi nyilatkozat** .....

## 1 Szimbólumok magyarázata és biztonsági tudnivalók

### 1.1 Szimbólum-magyarázatok

#### Figyelmeztetések

A figyelmeztetésekben jelzőszavak jelölik a következmények fajtáját és súlyosságát, ha a veszély elhárítására vonatkozó intézkedések nem történnek meg.

A következő jelzőszavak vannak definiálva és kerülhetnek felhasználásra a jelen dokumentumban:



#### VESZÉLY

**VESZÉLY** azt jelenti, hogy súlyos, akár életveszélyes személyi sérülések következhetnek be.



#### FIGYELMEZTETÉS

**FIGYELMEZTETÉS** azt jelenti, hogy súlyos vagy életveszélyes személyi sérülések léphetnek fel.



#### VIGYÁZAT

**VIGYÁZAT** – azt jelenti, hogy könnyű vagy közepesen súlyos személyi sérülések léphetnek fel.

#### ÉRTESÍTÉS

**ÉRTESÍTÉS** – azt jelenti, hogy anyagi károk léphetnek fel.

#### Fontos információk



Az emberre vagy tárgyra vonatkozó, nem veszélyt jelző információkat a szöveg mellett látható tájékoztató szimbólum jelöli.

### 1.2 Általános biztonsági tudnivalók

#### ⚠ Általános leírás

Ez a szerelési útmutató a készülék felhasználójának, valamint a képzéssel rendelkező gáz, vízvezeték és fűtési rendszer mérnököknek és villanyszerelőknél szól.

- ▶ Az üzemeltetés megkezdése előtt olvassa el és őrizze meg a kiegészítő útmutatót (készülék, fűtésszabályozó stb.).
- ▶ Telepítés előtt olvassa el a Szerelési útmutatót (pl. a készülékekre vonatkozóan).

- ▶ Tartsa be a biztonsági és figyelmeztető utasításokat.
- ▶ Kövesse a vonatkozó országos és regionális előírásokat, műszaki előírásokat és irányelveket.
- ▶ Dokumentáljon minden elvégzett munkát.

#### ⚠ A vonatkozó előírások rendelkezéseinek megfelelően használja

A készülék ivóvíz felmelegítésére és tárolására szolgál. Vegye figyelembe az ivóvízre vonatkozó összes országos szabályozást, irányelvet és szabványt.

A készülék kizárólag nyomás alatt álló körrrel rendelkező szaniterberendezésekbe szerelhető be.

Minden egyéb használat nem rendeltetésszerűnek minősül. A nem rendeltetésszerű használatból eredő lehetséges károkkért a gyártó nem vállal felelősséget.

#### ⚠ Telepítés

- ▶ A beszerelést kizárólag erre feljogosított kivitelező végezheti.
- ▶ Az elektromos bekötés részeként el kell végezni a készülék, egy összpólusú leválasztó eszköz (megszakító vagy biztosíték) és egy 30 mA differenciál védőeszköz földelését és felszálló ági csatlakoztatását, a helyi telepítési szabványokkal összhangban.
- ▶ Amennyiben alkalmazható, a készülék és / vagy az elektromos kiegészítők beszerelésekor meg kell felelni az IEC 60364-7-701 szabványnak is.
- ▶ A készüléket fagytoló védett létesítménybe kell beszerelni.
- ▶ A készüléket maximum 3000 méter tengerszint feletti magasságig való használatra terveztek.
- ▶ Az elektromos csatlakoztatás elvégzése előtt először a hidraulikus csatlakoztatást kell elvégezni, majd ellenőrizni kell annak tömörségét.
- ▶ Ne csatlakoztassa a készüléket a hálózatra a telepítés során.

#### ⚠ Elektromos szerelés

Elektromos szerelést csak villanyszerelő végezhet.

Az elektromos szerelés megkezdése előtt:

- ▶ Végezze el az összpólusú feszültségmentesítést, és biztosítsa visszakapcsolás ellen.
- ▶ Győződjön meg arról, hogy a hálózati feszültség le van-e választva.
- ▶ A feszültség alatti részek megérintése előtt: várjon legalább 5 percet a kondenzátorok kisütéséig.
- ▶ Vegye figyelembe a többi rendszerelem kapcsolási rajzát is.

### ⚠ **Összeszerelés, módosítások**

- ▶ A készülék összeszerelését, valamint a beszerelést érintő bármely módosítást kizárólag szakavatott és képzett szerelő végezheti el.
- ▶ Soha ne akadályoztassa a túláramszelep lefúvató-vezetékét.
- ▶ A túláramszelep lefúvatóvezetékét fagymentes helyen, lejtéssel kell beszerelni, és meg kell őrizni a légkörrel való nyitott kapcsolatot.
- ▶ A melegítés során víz léphet ki a túláramszelep nyomóvezetékéből.

### ⚠ **Karbantartás**

- ▶ Karbantartást kizárólag erre feljogosított kivitelező végezhet.
- ▶ A karbantartási munkák elvégzését megelőzően mindig válassza le a készüléket az elektromos hálózatról.
- ▶ A beszerelés és/vagy a karbantartás biztonságosságáért és környezettel való összeférhetőségéért a felhasználó a felelős.
- ▶ Kizárólag eredeti pótalkatrészeket használjon.
- ▶ Ha a tápkábel megsérült, akkor azt csak a gyártó, a gyártó értékesítés utáni vevőszolgálat, vagy egy olyan szakember cserélheti ki, aki képesített a veszélyes helyzetek megelőzésére.

### ⚠ **Ellenőrzés, tisztítás és karbantartás**

A biztonságos és környezetvédelmi szempontból megfelelő működtetés érdekében 12 havonta karbantartási és tisztítási munkálatokat kell elvégezni a következő fejezetnek megfelelően: 7.

A felhasználó felelős annak biztosításáért, hogy a vízmelegítő biztonságos és környezetvédelmi szempontból megfelelő környezetben legyen.

Az elmulasztott vagy nem megfelelő ellenőrzési, tisztítási és karbantartási munkálatok testi sérüléshez, de akár halálhoz és anyagi kárhoz is vezethetnek.

Azt javasoljuk, hogy az éves ellenőrzési és tervezhető karbantartási munkálatokra vonatkozóan szakképzett és engedéllyel rendelkező kivitelezővel kössön szerződést.

A munkát kizárólag szakképzett és engedéllyel rendelkező kivitelező végezheti el, akinek kötelessége elvégezni minden munkát és azonnal megszüntetni az észlelt hibákat.

### ⚠ **Átadás a felhasználónak**

Átadásor ismertesse a felhasználóval a vízmelegítő üzemeltetési módját, és tájékoztassa a felhasználót a készülék üzemi feltételeiről.

- ▶ Ismertesse a vízmelegítő üzemeltetési módját, és hívja fel a felhasználó figyelmét a biztonsággal kapcsolatos intézkedésekre.

- ▶ Fektessen kiemelt hangsúlyt a következőkre:
  - A módosításokat és a javításokat kizárólag szakképesítéssel rendelkező kivitelező végezheti el.
  - A biztonságos és környezetbarát üzemeltetéshez évente legalább egy ellenőrzés, valamint hatékony tisztítás és karbantartás szükséges.
  - A hőtermelő kizárólag megfelelően felszerelt és lezárt burkolattal működtethető.
- ▶ Hívja fel a figyelmet az elmulasztott vagy nem megfelelő ellenőrzési, tisztítási és karbantartási munkálatok lehetséges következményeire (személyi sérülés, ideértve az életveszélyt vagy az anyagi károkat).
- ▶ A sSzerelési útmutatót és a Kezelési útmutatót megőrzés céljából hagyja a felhasználónál.

### ⚠ **Háztartási és hasonló célú elektromos készülékek biztonsága**

Az elektromos eszközök kezelése során felmerülő veszélyek elkerülése érdekében az alábbi követelmények érvényesek az EN 60335-2-21 szerint:

„Ezt a készüléket 3 éves vagy annál idősebb gyermekek, valamint csökkent fizikai érzékszervi vagy mentális képességekkel rendelkező, illetve tapasztalattal és tudással nem rendelkező személyek csak akkor használhatják, ha felügyelet alatt állnak, és oktatást kaptak a készülék biztonságos használatáról, és megértették az ebből eredő veszélyeket. Gyermekek nem játszhatnak a készülékkel. A tisztítást és a felhasználói karbantartást gyermekek felügyelet nélkül nem végezhetik.“

„3 és 8 közötti életkorú gyermekek kizárólag a készülékhez csatlakoztatott csapot kezelhetik.“

„Ha a hálózati vezeték megsérült, azt a gyártónak, vevőszolgálatának vagy egy megfelelőképesítéssel rendelkező személynek kell kicserélnie a veszélyhelyzet kialakulásának elkerülése érdekében.“

## 2 Szabványok, előírások és irányelvek

A telepítésre és az üzemeltetésre vonatkozó alábbi előírásokat és szabványokat figyelembe kell venni:

- Az elektromos ellátóhálózatra való elektromos szerelésre és csatlakozásra vonatkozó rendelkezések
- A távközlési és rádiós hálózatra való elektromos szerelésre és csatlakozásra vonatkozó rendelkezések
- Az adott ország előírásai és szabványai

### 3 A készülékre vonatkozó adatok

#### 3.1 Megfelelőségi nyilatkozat

Ez a termék felépítését és üzemi viselkedését tekintve megfelel az európai irányelveknek és a nemzeti követelményeknek.



A CE-jelölés azt jelzi, hogy a termék megfelel a jelölés elhelyezéséről rendelkező összes EU jogi előírásnak.

A megfelelőségi nyilatkozat teljes szövege az Interneten elérhető: [www.bosch-homecomfort.hu](http://www.bosch-homecomfort.hu).

#### 3.2 A vonatkozó előírások rendelkezéseinek megfelelően használja

A készülék ivóvíz felmelegítésére és tárolására szolgál. Vegye figyelembe az ivóvízre vonatkozó összes országos szabályozást, irányelvet és szabványt.

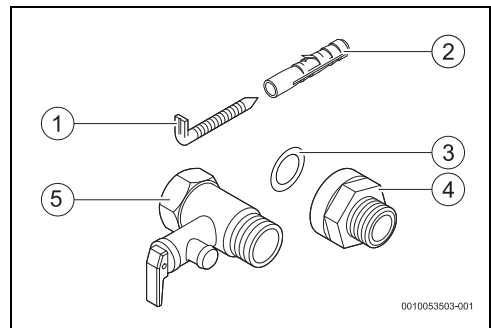
A készülék kizárólag nyomás alatt álló körrel rendelkező szaniterberendezésekbe szerelhető be.

Minden egyéb használat nem rendeltetésszerűnek minősül. A nem rendeltetésszerű használatból eredő lehetséges károkért a gyártó nem vállal felelősséget.

#### 3.3 A melegvíz-tároló leírása

- Az európai szabványoknak megfelelő, zománcozott acél tárolótartály.
- A tároló úgy van kialakítva, hogy ellenálljon a nagy nyomásnak.
- Egyéb anyagok: acéllemez, műanyag.
- Egyszerűen üzemeltethető.
- CFC mentes poliuretán szigetelőanyag.
- Magnézium galvanikus anód.

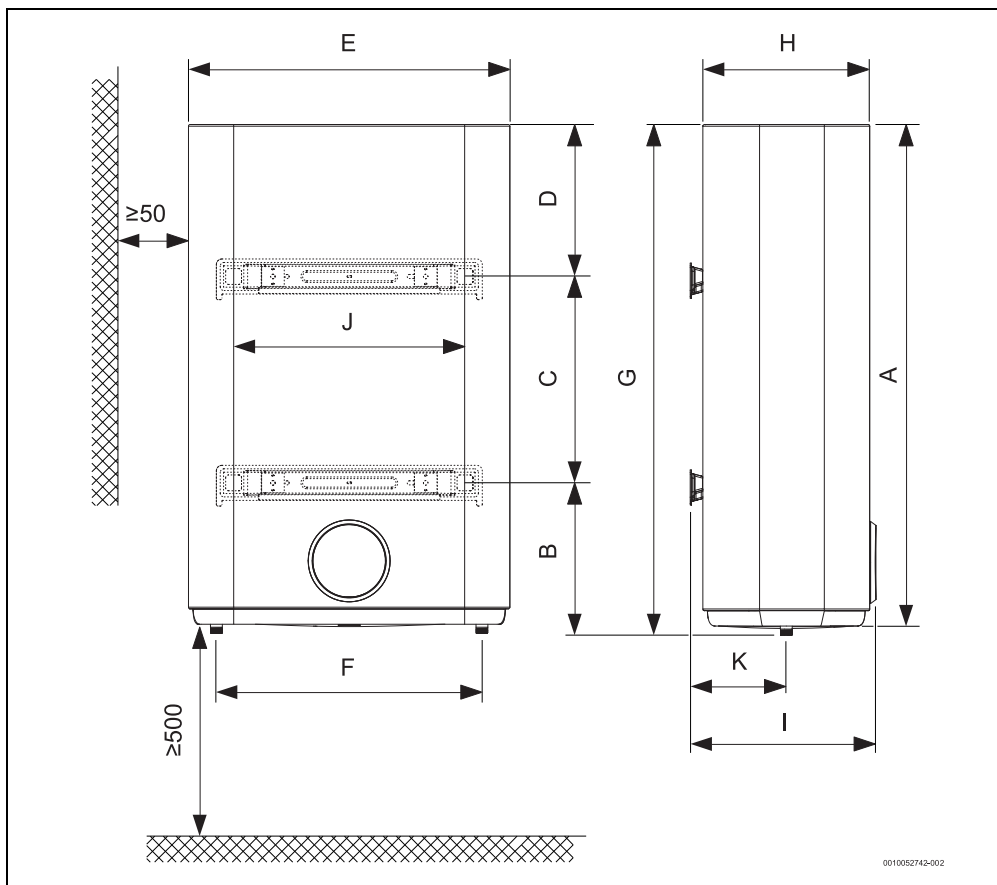
### 3.4 Szállított alkatrészek



1. ábra Szállított alkatrészek

- [1] Csavar (2x)
- [2] Dűbel (2x)
- [3] Tömítő alátét (2x)
- [4] Galvanikus szigetelés (2x)
- [5] Biztonsági szelep (0,8 Mpa / 8 bar)

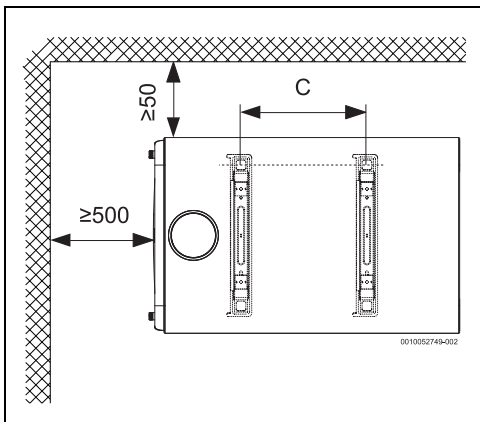
### 3.5 Méretek



2. ábra Méretek mm-ben (falra szerelés, függőleges telepítés)

Készülék	A	B	C	D	E	F	G	H	I	J	K
...50...	858	166	470	222	469	380	874,5	244	278	400	122
...80...	770	250	298	222	569	470	786,5	294	316,5	400	147
...100...	885	250	365	270	569	470	901,5	294	316,5	400	147
...120...	1070	250	550	270	569	470	1086,5	294	316,5	400	147

1. tábl.

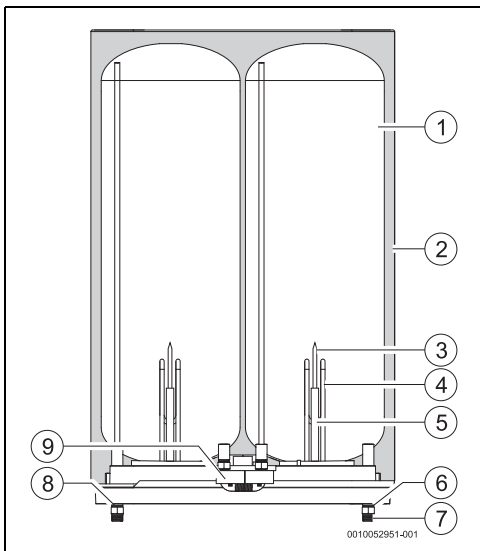


3. ábra Méretek mm-ben (falra szerelés, vízszintes telepítés)

Készülék	C
...50...	470
...80...	298
...100...	365
...120...	550

2. tábl.

### 3.6 Készülék kialakítása



4. ábra A készülék komponentsei

- [1] Tárolótartály
- [2] CFC mentes poliuretán szigetelőréteg
- [3] Merülőhüvelly
- [4] Fűtőbetét
- [5] Magnézium anód
- [6] Galvanikus szigetelés
- [7] Hideg víz belépés, ½, külső menet
- [8] Meleg víz kilépés, ½, külső menet
- [9] Biztonsági termostátok

### 3.7 Szállítás és tárolás

A készüléket száraz, fagymentes helyen kell szállítani és tárolni.

A kezelés során

- ▶ Ne engedje leesni a készüléket.
- ▶ A készüléket az eredeti csomagolásában, és a megfelelő szállítási eljárással kell szállítani.
- ▶ A készüléket csak a beszerelés helyén szabad az eredeti csomagolásából kivenni.

## 4 Kezelési útmutató



A készülék digitális kijelzővel rendelkezik, amely az összes funkciót megjeleníti.

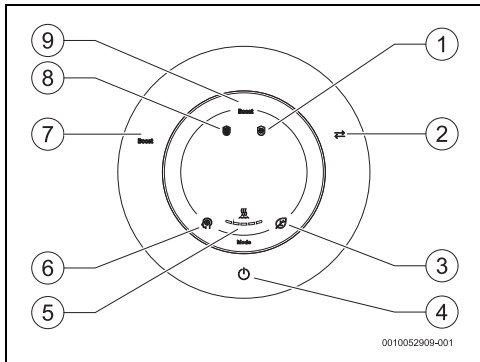


3 perc inaktivitást követően a készülék alvó üzemmódba lép. Ebben az üzemmódban a készülék fenntartja a normál működést, de a világító fények intenzitása csökken. Ha ki szeretne lépni ebből az üzemmódból:

- ▶ nyomjon meg egy tetszőleges gombot

Az első használat során várjon, amíg a készülék felmelegíti a vízhőmérsékletet a beállított értékre.

## 4.1 Vezérlőpanel



5. ábra Vezérlőpanel

- [1] Fagyálló funkció
- [2] Üzem módválasztó gomb
- [3] "Eco" üzemmód
- [4] Be/Ki gomb
- [5] Készülék felfűtés
- [6] "Smart" üzemmód
- [7] "Boost" funkció aktiválás/inaktiválás gomb
- [8] Legionella elleni funkció
- [9] "Boost" funkció

## 4.2 A készülék üzembe helyezése előtt



### VIGYÁZAT

#### A készülék sérülésének veszélye!

- ▶ A készülék első üzembe helyezését olyan, szakavatott és képzett szerelőnek kell végrehajtania, aki a megfelelő működéshez szükséges információval ellátja a vásárlót.


### ÉRTESÍTÉS

#### A készülék sérülésének veszélye!


- ▶ Soha ne kapcsolja be a készüléket, ha a tároló nincs teljesen feltöltve vízzel. Ez a fűtélelemeket károsíthatja.

## 4.3 A készülék be- és kikapcsolása

### Bekapcsolás



- ▶ Csatlakoztassa a készüléket egy földelt elektromos csatlakozóaljzathoz.
- ▶ Nyomja meg az  gombot.

### Kikapcsolás

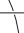
- ▶ Nyomja meg az  gombot.

## 4.4 Üzem mód

A készüléken 2 üzemmód választható ki:

- "Smart" üzemmód  (előbeállított üzemmód)
- "ECO" üzemmód 

### Üzem mód kiválasztása

- ▶ Nyomja a  gombot addig, amíg a kívánt üzemmódot jelző szimbólum aktívá nem válik. Az üzemmód kiválasztása sikerült.

#### 4.4.1 SMART üzemmód

SMART üzemmódban a készülék teljesen automatikusan működik.


A készülék folyamatosan felügyeli a melegvíz-fogyasztási szokásokat, és legalább egyhetes betanulási időszakot követően automatikusan beszabályozza a melegvíz-előállítás az előző héten regisztrált adatok alapján.

Ez az üzemmód megköveteli, hogy a heti melegvíz-fogyasztási szokások eléggé rendszeresek legyenek, mivel a készülék egy adott hét tanulási folyamatainak eredményei alapján szabályozza be az azt követő héten előállított melegvíz-mennyiségét.

Ha nem teljesíti ezt a feltételt, akkor előfordulhat, hogy kevés rendelkezésre álló melegvízzel kell szembesülnie. Ebben az esetben ajánlott másik üzemmódot választania.

Egy minimális rendelkezésre álló melegvíz-mennyiség garanciát.



A rendszer az első tanulási időszak alatt (első hét) a vízhőmérsékletet 75 °C-ra állítja, ennek leteltével optimalizálási célból a vízhőmérséklet változik egy nap folyamán a tanulási folyamat során rögzített adatok alapján. Áramkimaradás esetén, illetve ha a készülék leválik az áramellátásról, nyomja meg a  gombot, és a rendszer új tanulási ciklust indít.



Ha változik az üzemmód az első 7 napos tanulási időszak alatt, a mentett adatok törölődnek, és új ciklust kell indítani.

Ha változik az üzemmód a 7 napos időszakot követően, a rendszer megőrzi az adatokat.

#### 4.4.2 ECO üzemmód

Az ECO üzemmódban a készülék a teljes vízmennyiséget 55 °C-on tartja.



#### 4.5 BOOST funkció

A BOOST funkció segítségével a készülék felmelegíti a vizet, amíg az eléri a maximális hőmérsékletet (lásd a 8. táblázatot).



Ez a funkció lehetővé teszi, hogy akár nagyobb mennyiségű melegvízre vonatkozó igényeket is kielégítsen, és aktív marad 1 órán keresztül. Ennek az időtartamnak a letelte után a készülék visszalép az előző üzemmódba.

#### 4.6 Fűtés kijelzése

A szegmensek fölötti szimbólum az elektromos fűtőbetét üzemi feltételeit jelzi: ha be van kapcsolva, a szimbólum aktívknak látszik.

Ezen felül ha a hőmérséklet-kijelző egyik szegmense villog, az azt jelzi, hogy az elektromos fűtőbetét éppen üzemel.

A kijelző 5 szegmessel rendelkezik, ha az egyik szegmens jelzőfény folyamatosan világít, az azt jelenti, hogy a vízhőmérséklet elérte a kiválasztott értéket "%-át".

Kijelző	A kiválasztott hőmérséklet ekkora %-a elérve
	20
	40
	60
	80
	100

3. tábl.

#### 4.7 A vezérlőpanel zárolása

##### A vezérlőpanel zárolása

- ▶ Nyomja a gombot 6 másodpercig. Kikapcsolt gombok.

##### A vezérlőpanel engedélyezése

- ▶ Nyomja a gombot 6 másodpercig. Bekapcsolt gombok.

#### 4.8 A biztonsági szelep aktiválása



A biztonsági szelepet havonta egyszer aktiválja annak érdekében, hogy a biztonsági berendezés vízkövesedését és eldugulását megelőzze.



A biztonsági szelep kimenetéből víz csepeghet ki. A biztonsági szelep kimenetét lefelé kell irányítani, és ki kell nyitni.

- ▶ A biztonsági szelep kimenetét a csatornába vezesse.



#### FIGYELMEZTETÉS

##### Forrázásveszély!

A meleg víz hőmérséklete magas!

- ▶ A biztonsági szelep megnyitása előtt nyissa ki a melegvízcsapot, és ellenőrizze a készülék vízhőmérsékletét.
- ▶ Várjon addig, amíg elegendő víz eltávozott ahhoz, hogy a forrázást és más sérüléseket megelőzhesse.

#### 4.9 A készülék leürítése



#### VIGYÁZAT

##### Sérülésveszély!

A készülékben lévő víz anyagi kárt okozhat.

- ▶ A készülékből távozó víz összegyűjtéséhez helyezzen egy tárolóedényt a készülék alá.
- ▶ Ürítse le a készüléket.

- ▶ Zárja el a vízelzáró szelepet (→ 14. ábra, [5]).

- ▶ Nyisson ki egy melegvíz-csapot.

- ▶ Nyissa ki a biztonsági szelepet (→ 14. ábra, [2]).

- ▶ Várja meg a készülék teljes leürülését.

#### 4.10 A készülék alaphelyzetbe állítása

Amikor a készülék áramellátását ki-, majd ismét bekapcsolja, a rendszer minden beállítást, vízfogyasztási szokást töröl, és a korábban beállított hőmérsékletszintet és üzemmódot alkalmazza.



PROGRAMOZÁS üzemmódban a készülék visszatér KÉZI üzemmódba, és törli a meglévő beállításokat.

Hiba előfordulásakor, az ok megszüntetése után gyári alaphelyzetbe kell állítania a készüléket.

A készülék gyári alaphelyzetbe állítása:

- ▶ Válassza le a készüléket a feszültségellátásról, és várjon néhány másodpercet.
- ▶ Csatlakoztassa vissza a készüléket a hálózati áramellátásra.

#### 4.11 A készülék burkolatának tisztítása

- ▶ A készülék burkolatának tisztítását csak nedves törülköendővel és kevés tisztítószerrel végezze.



Ne használjon a korróziót elősegítő tisztítószert és/vagy súrolószert.

#### 4.12 Termikus fertőtlenítés funkció

Ez a készülék automatikus termikus fertőtlenítő funkcióval rendelkezik.



A termikus fertőtlenítési funkció csökkenti a Legionella baktériumok kialakulásának kockázatát, a készülékben lévő víz 65 °C fölé történő felmelegedése következtében.

Amíg a készülék megfelelően van felszerelve és működik, a kiválasztott üzemmódtól függetlenül egy folyamat folyamatosan ellenőrzi a vízhőmérsékletet. Nem biztonságos körülmények esetén, amelyek baktériumok kialakulását okozhatják, a háttér folyamat automatikusan 65 °C fölé melegíti a vizet.

#### 4.13 Ha a készüléket hosszabb ideig (több, mint 3 hónapig) nem használják, akkor le kell eresztetni a vizet belőle.



A készülékben lévő vizet hosszabb idejű (több, mint 3 hónap) inaktivitás után le kell cserélni.

- ▶ Válassza le a készüléket az elektromos hálózatról.
- ▶ Űrítse le teljesen a készüléket (→ 4.9. fejezet).
- ▶ Töltse fel a készüléket addig, amíg a víz nem folyik ki az összes melegvíz-csapon.
- ▶ Zárja el a melegvízcsapokat.
- ▶ Csatlakoztassa a készüléket az elektromos hálózathoz.

## 5 Telepítés (csak szakavatott és képzett szerelők végezhetik)

### 5.1 Fontos tudnivalók



A telepítést, az elektromos bekötést és az első üzembe helyezést csak képzett szakemberek végezhetik.



A készülék megfelelő telepítésének és üzemeltetésének biztosítása érdekében vegyen figyelembe minden szabályozást, műszaki irányelvet, valamint vonatkozó nemzeti és helyi irányelvet.



#### VIGYÁZAT

##### Vagyontárgyak károsodásának kockázata!

A készülék javíthatatlan károsodásának veszélye.

- ▶ A készüléket csak a telepítés helyén vegye ki a csomagolásból.
- ▶ Soha ne támassza meg a készüléket a vízcsatlakozásokon.
- ▶ A készüléket óvatosan kezelje.
- ▶ Adott esetben a készülék és/vagy az elektromos kiegészítők telepítésének meg kell felelnie a IEC 60364-7-701 szabványnak.



#### VIGYÁZAT

##### Vagyontárgyak károsodásának kockázata!

A fűtőbetétek károsodásának veszélye!

- ▶ Először végezze el a vízbekötést, majd töltsse fel a készüléket.
- ▶ Ezután csatlakoztassa a készüléket egy földelt elektromos csatlakozóaljzatra.

#### A víz minősége

A készülék háztartási célú melegvíz termelésére szolgál a vonatkozó szabályozásokkal összhangban. A magas vízkeménységű területeken vízlágyító berendezés használata javasolt. A hidraulikus kör elvízkövesedésének minimalizálása érdekében az ivóvíz paramétereit az alábbi határokon belül kell legyenek.

Az ivóvízre vonatkozó követelmények	Egység	
Vízkeménység, min.	ppm grain/US gallon °nk	120 7,2 6,7
pH, min. - max.		6,5 - 9,5
Vezetőképesség, min. - max.	µS/cm	130 - 1500

4. tábl. Az ivóvízre vonatkozó követelmények

## 5.2 A telepítési hely kiválasztása



### VIGYÁZAT

#### A készülék sérülésének veszélye!

A készülék belső és külső része károsodásának veszélye.

- ▶ Olyan falat válasszon, amely a vízzel megtelt tárolójú készülék számára is kellő teherbírási.

#### Telepítési hely

- ▶ Tartsa be a jelenlegi irányelveket.
- ▶ A készüléket nem szabad hőforrás fölé, környezeti hatásoknak kitett helyre vagy maró környezetbe telepíteni.
- ▶ A készüléket olyan helyiségbe telepítse, ahol a helyiség hőmérséklete nem csökken 0 °C alá.
- ▶ A készüléket karbantartás céljából csak könnyen hozzáférhető helyekre telepítse.
- ▶ Ne telepítse a készüléket 3000 métert meghaladó tengerszint feletti magasságú helyre.
- ▶ Biztosítsa a telepítési helyként szolgáló helyiség szellőzését. A helyiség hőmérséklete nem haladhatja meg a 35 °C-os hőmérsékletet.
- ▶ A hővesztés és a várakozási idő csökkentése érdekében helyezze a készüléket a leggyakrabban használt melegvízcsap közelébe.
- ▶ A készüléket olyan helyre telepítse, ahol az anód eltávolítható, lehetővé téve a szükséges karbantartás elvégzését.

#### Védőzóna

- ▶ A készüléket kizárólag a megengedett védőzónákba szabad telepíteni.

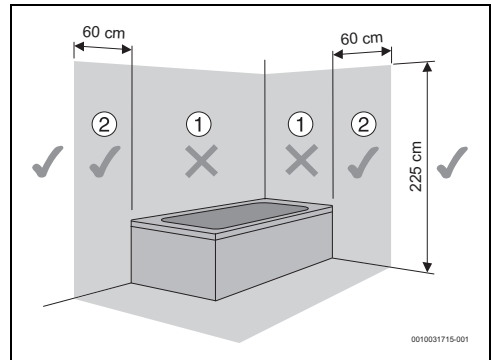


### VIGYÁZAT

#### Elektromos áramütés veszélye!

- ▶ A készüléket egy földvezetékes csatlakozási ponthoz csatlakoztassa.

Telepítés (csak szakavatott és képzett szerelők végezhetik)



6. ábra Védőzóna

## 5.3 A készülék telepítése



A készüléket a falhoz kell rögzíteni. A mellékelt rögzítőanyag kizárólag falazott szerkezetekhez való; más típusú szerkezetek esetén megfelelő rögzítőanyagokat kell alkalmazni.

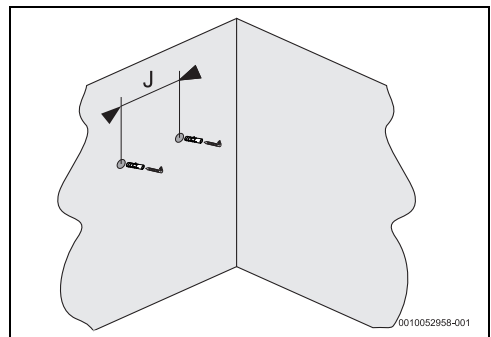
### ÉRTESÍTÉS

#### Sérülésveszély!

- ▶ Ha nem a mellékelt rögzítőanyagot használja, akkor a készülék teli tárolóval számított tömegét meghaladó specifikációjú, és a fal típusának megfelelő csavarokat és dübeleket alkalmazzon.

#### 5.3.1 Független szerelvénycsoport

- ▶ Rögzítse a csavarokat a falhoz.

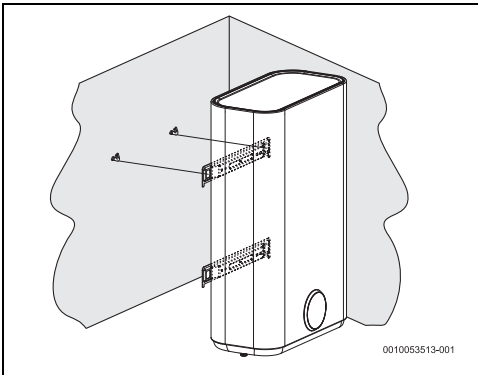


7. ábra Rögzítőcsavarok

Készülék	J
...50...	400
...80...	400
...100...	400
...120...	400

5. tábl.

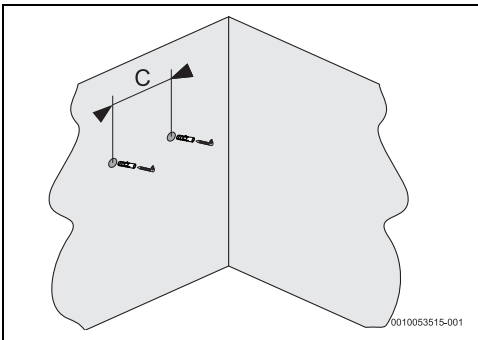
- ▶ Akassza a készüléket a rögzítőcsavarokra.



8. ábra Függőleges telepítés (falra szerelés)

### 5.3.2 Vízszintes felszerelés

- ▶ Rögzítse a csavarokat a falhoz.

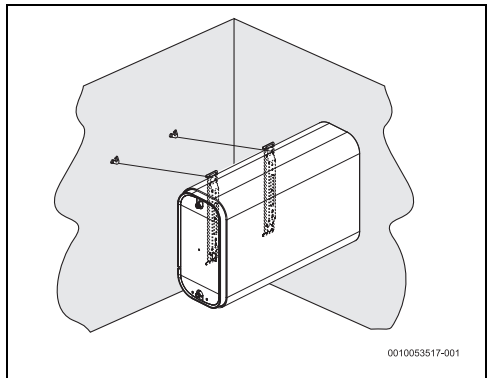


9. ábra Rögzítőcsavarok

Készülék	C
...50...	470
...80...	-----
...100...	365
...120...	550

6. tábl.

- ▶ Akassza a készüléket a rögzítőcsavarokra.



10. ábra Vízszintes telepítés (falra szerelés)

### 5.4 Vízszintes telepítés

Ha a készüléket vízszintes helyzetben telepíti, az alábbiakat kell tennie:

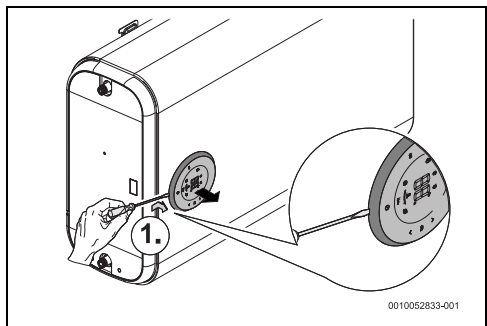
- Gondoskodni arról, hogy a hidegvíz-csatlakozás a készülék alapjánál legyen (vízcsatlakozók a bal oldalra helyezve).
- Elfordítani a kijelzőt

### A kijelző elfordítása



A kijelző leválasztásakor ügyeljen arra, hogy ne sértse meg a homlokoldalt, és ne károsítsa/ne válassza le a kijelzőhöz vezető csatlakozóvezetéseket.

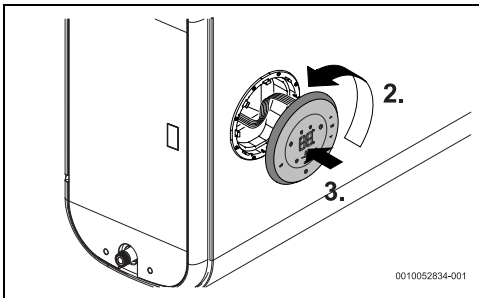
- ▶ Egy csavarhúzó segítségével lazítsa ki a készülék kijelzőjét.



11. ábra A kijelző kilazítása

- ▶ Fordítsa el a kijelzőt úgy, hogy a számjegyek vízszintesen álljanak.

- ▶ Illesse vissza a kijelzőt a készülékre.



12. ábra A kijelző elfordítása és rögzítése

## 5.5 Vízbekötés

### ÉRTESETÉS

#### Sérülésveszély!

A készülékcsatlakozók korróziós károsodásának veszélye!

- ▶ A vízcsatlakozóknál használjon galvanikus szigetelést. Ez meggátolja az elektromos áramot (galván) a hidraulikus csatlakozások fém részeiben, és potenciálisan megakadályozza a korróziót.

### ÉRTESETÉS

#### Sérülésveszély!

- ▶ Szereljen be szűrőt a vízbemenetbe olyan helyre, ahol a víz lebegő anyagot tartalmaz.
- ▶ PEX csövek használata esetén ajánlott termosztatikus keverőszelepet beszerelni ( 14. ábra, [8]) a készülék kimeneti csővébe. Ezt úgy kell be szabályozni, hogy az megfeleljen a használt anyag műszaki jellemzőinek.
- ▶ Az alkalmazott csövek 10 bar (1 MPa) nyomásra és 100 °C hőmérsékletre kell méretezve legyenek.

### ÉRTESETÉS

#### Sérülésveszély!

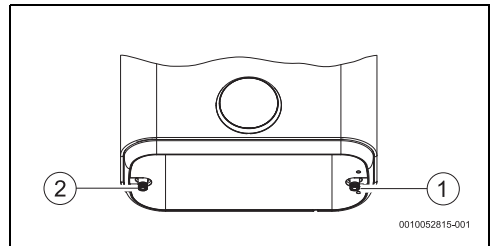
- ▶ A víz korróziójának, elszíneződésének és szagosodásának elkerülése érdekében vegye figyelembe a 4 táblázatban szereplő, az ivóvízre vonatkozó követelményekkel kapcsolatos információkat, továbbá adott esetben igazítsa a rendszert a víz típusához (pl. iktasson be szűrőrendszereket, vagy változtassa meg az ellátási forrást).

Telepítés (csak szakavatott és képzett szerelők végezhetik)

### i

Ajánlások:

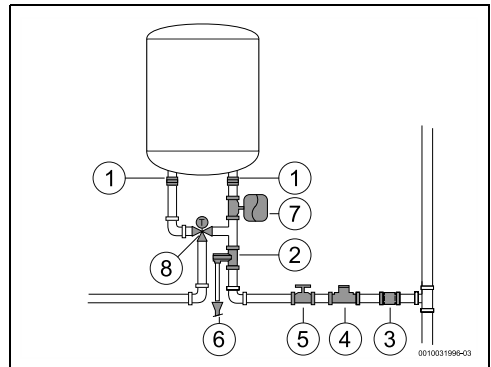
- ▶ Öblítse át a rendszert a telepítés előtt, mivel a homokszemcsék jelenléte csökkentheti az áramlást, majd elérheti azt a határértéket, ami szélsőséges esetben akár teljes dugulást is okozhat.
- ▶ Az összetévesztés elkerülése érdekében ellenőrizze, hogy a hideg- és melegvíz-vezetékek megfelelően vannak-e azonosítva.



13. ábra

- [1] Hidegvíz belépés (jobbra)
- [2] Meleg víz kilépés (balra)

- ▶ A készülék hidraulikus csatlakoztatásához megfelelő csatlakozási tartozékokat használjon.



14. ábra

- [1] Galvanikus szigetelés
- [2] Biztonsági szelep
- [3] Visszacsapó szelep
- [4] Nyomáscsökkentő
- [5] Elzáró szelep
- [6] A lefolyóvezeték csatlakozója
- [7] Tágulási tartály
- [8] Termosztatikus szelep

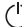


A vízellátórendszer hirtelen nyomásváltozásából eredő problémák elkerülése érdekében ajánlott visszacsapó szelepet szerelni a készülék elé.

Fagyveszély fennállása esetén:

- ▶ Válassza le a készüléket az áramellátásról.
- ▶ Űrítse le a készüléket (→ 4.9. fejezet).

**-vagy-**

- ▶ Ne válassza le a készüléket az elektromos hálózatról.
- ▶ Kapcsolja ki a készüléket a  megnyomásával.

## 5.6 Biztonsági szelep

- ▶ Szerelje a biztonsági szelepet a készülék vízbemenetére.



### FIGYELMEZTETÉS

#### Sérülésveszély!

- ▶ Soha ne zárja le a biztonsági szelep kivezetőcsövét.
- ▶ Soha ne szereljen semmilyen tartozékot (a 14. ábrán szereplők kivételével) a biztonsági szelep és a hidegvíz-bemenet (jobb oldal) közé.



Ha a belépő víznyomás 1,5 és 3 bar között van, akkor nem szükséges nyomáscsökkentő szelepet felszerelni.

Ha a belépő víznyomás meghaladja ezeket az értékeket, akkor a következő szükséges:

- ▶ nyomáscsökkentőt ( 14. ábra, [4]) kell beszerelni. A biztonsági szelep akkor aktiválódik, amikor a víznyomás a készülékben meghaladja a 8 bar ( $\pm 1$  bar) értéket, ezért meg kell tervezni a víz elvezetésének módját.
- ▶ tágulási tartályt ( 14. ábra, [7]) kell beszerelni, hogy elkerülje a biztonsági szelep ilyen gyakran történő kinyitását. A tágulási tartály térfogata legyen a készülék térfogatának 5 %-a.

## 6 Elektromos csatlakoztatás (csak szakavatott és képzett szerelők végezhetik)

### Általános információk



#### VESZÉLY

#### Elektromos áramütés veszélye!

- ▶ Mielőtt bármilyen munkát végezne a készüléken, válassza le az áramellátást.

A készülék valamennyi szabályozó, vezérlő és biztonsági berendezése alapbeállításban csatlakoztatva van, a kiszállítást működtésre kész állapotban történt.



#### VIGYÁZAT

#### Villámcsapás!

- ▶ A készüléknek külön csatlakozóval kell rendelkeznie az elosztódobozban, és a készüléket 30 mA-es áramköri megszakítóval és földelővezetékekkel kell védeni. A gyakori villámcsapással sújtott területeken a készüléket túlfeszültség elleni védelemmel is el kell látni.

### 6.1 A hálózati kábel csatlakoztatása



Az elektromos csatlakoztatás a lakókörnyezetben található elektromos berendezésekre vonatkozó, érvényes előírásoknak megfelelően kell történnjen.

- ▶ Védővezeték rendelkezésre kell álljon.
- ▶ Az elektromos hálózatra való csatlakozáshoz védővezetékekkel ellátott csatlakozóaljzatot használgjon.

### 6.2 Az elektromos tápvezeték cseréje



A sérült tápvezeték eredeti pótalkarészre kell kicserélni.

- ▶ Húzza ki a tápvezeték az aljzatról.
- ▶ Oldja ki a takarófedél csavarjait.
- ▶ Válassza le a tápvezeték csatlakozókapcsait.
- ▶ Vegye ki a tápvezeték és cserélje ki egy újra.
- ▶ Csatlakoztassa újra a csatlakozókapcsokat.
- ▶ Húzza meg a takarófedél csavarjait.
- ▶ Csatlakoztassa a tápvezeték az aljzatba.
- ▶ Ellenőrizze, hogy minden megfelelően működik-e.

## 7 Karbantartás (csak szakavatott és képzett szerelők végezhetik)



### Ellenőrzés, karbantartás és javítás

- ▶ Az ellenőrzést, karbantartást és javítást csak szakavatott és képzett szerelők végezhetik.
- ▶ Csak a gyártó eredeti pótalkatrészeit használja. A gyártó nem vállal felelősséget a nem a gyártótól származó pótalkatrészek felhasználásából eredő károkért.

### Ajánlás az ügyfélnek: karbantartási ellenőrzések.

- ▶ A készüléket a teljesítmény megőrzése, valamint a biztonságos és megbízható működés érdekében hozzáférő és engedéllyel rendelkező szerelőnek kell évente szervizelni.

## 7.1 Felhasználói információk

### 7.1.1 Tisztítás

- ▶ Ne használjon súroló, maró hatású vagy oldószertartalmú tisztítószerket.
- ▶ A készülék külső burkolatát nedves törölruhával tisztítsa.

### 7.1.2 A biztonsági szelep ellenőrzése

- ▶ Ellenőrizze, hogy nem lép-e ki víz a biztonsági szelep csővezetékéből a vízmelegítés során.
- ▶ Soha ne zárja le a biztonsági szelep kivezetőcsövét.

### 7.1.3 Karbantartás és javítás

- ▶ Az ügyfél felelős azért, hogy a vevőszolgálat vagy egy jóváhagyott kivitelező rendszeresen karbantartsa és tesztelje a tárolót.

## 7.2 Rendszeres karbantartások



### VIGYÁZAT

#### Személyi sérülés vagy anyagi kár veszélye!

A karbantartási munkák elvégzését megelőzően:

- ▶ Kapcsolja ki az elektromos áramellátást.
  - ▶ Zárja el a vízelzáró szelepet.
- 
- ▶ Csak eredeti pótalkatrészeket használjon.
  - ▶ A pótalkatrészeket az ehhez a készülék tartozó pótalkatrész katalógusból rendelje meg.
  - ▶ A karbantartási munkák során cserélje ki a kiszertelt tömitéseket új tömitésekre.

### 7.2.1 Működésellenőrzés

- ▶ Ellenőrizze az összes komponens megfelelő működését.

Karbantartás (csak szakavatott és képzett szerelők végezhetik)



### VIGYÁZAT

#### Sérülésveszély!

A zománcburkolat sérülésének veszélye!

- ▶ Soha ne tisztítsa vízkőoldóval a készülék zománcbevonatú belső falát. A zománcbevonat védelméhez semmilyen kiegészítő termékre nincs szükség.

## 7.2.2 Biztonsági szelep



A biztonsági szelepet havonta egyszer aktiválja annak érdekében, hogy a biztonsági berendezés vízkövesedését és eldugulását megelőzze.



### FIGYELMEZTETÉS

#### Forrázásveszély!

A meleg víz hőmérséklete magas!

- ▶ A biztonsági szelep megnyitása előtt nyissa ki a melegvízcsapot, és ellenőrizze a készülék vízhőmérsékletét.
  - ▶ Várjon addig, amíg elegendő víz eltávozott ahhoz, hogy a forrázást és más sérüléseket megelőzhesse.
- 
- ▶ Havonta legalább egyszer kézzel nyissa ki a biztonsági szelepet.



### VIGYÁZAT

#### Személyi sérülés vagy anyagi kár veszélye!

- ▶ Ügyeljen rá, hogy a biztonsági szelepből származó víz ne veszélyeztessen embereket és ne okozhasson anyagi károkat.

## 7.3 Védőanód



A készüléket a tárolókban található két magnézium anód védi a korrózióval szemben.

A magnézium anódok védelmet nyújtanak a zománcbevonat lehetséges károsodásával szemben.

Javasoljuk, hogy az üzembe helyezés után egy évvel végezzen el egy első ellenőrzést.

## ÉRTESÍTÉS

### Korrózió veszélye!

Az anódok cseréjének elmulasztása korai korróziós károsodáshoz vezethet.

- ▶ A helyi vízminőségtől függően (→ 4. táblázat) évente vagy két évente ellenőrizze az anódokat, szükség esetén cserélje ki őket.



A készülék kizárólag behelyezett magnézium anódokkal helyezhető üzembe.

E védelem nélkül a készülékre nem érvényes a gyártói garancia.

- ▶ Kapcsolja ki a készüléket bemeneti áram-védőkapcsolóját.
- ▶ Bármilyen munka megkezdése előtt ellenőrizze, hogy a készülék ne legyen csatlakoztatva az elektromos hálózathoz.
- ▶ Ūrítse le teljesen a készüléket (→ 4.9. fejezet).
- ▶ Lazítsa meg, majd vegye ki a készülék takarólapjának csavarjait.
- ▶ Válassza le a fűtőbetét csatlakozókábeleit.
- ▶ Lazítsa meg a karimákon lévő rögzítőcsavarokat.
- ▶ Távolítsa el a karimákat.
- ▶ Ellenőrizze a magnézium anódokat, szükség esetén cserélje ki őket.
- ▶ Végezze el az előző lépéseket fordított sorrendben.

## 7.4 Biztonsági hőmérséklet-határoló

A készülék mindegyik tárolóban automatikus biztonsági berendezéssel van felszerelve. Ha valamelyik tárolóban a víz hőmérséklete bármely okból a biztonsági határ fölé emelkedik, akkor ez a készülék lekapcsolja a készülék áramellátását, megelőzve ezzel a lehetséges baleseteket.



### VESZÉLY

### Aramütés veszélye!

A termosztátok gyári alaphelyzetbe állítását szakember végezheti! Ezeket a készülékeket kézzel kell gyári alaphelyzetbe állítani, amit csak az aktiválódást kiváltó

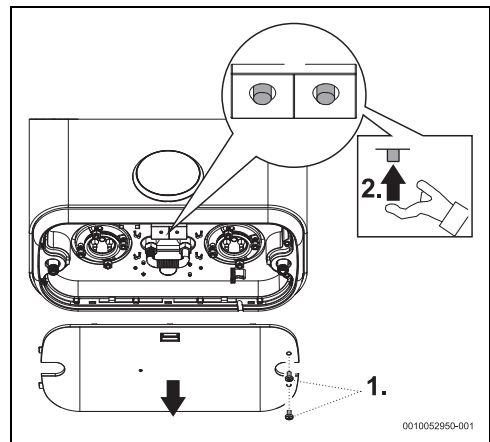
esemény megszüntetését követően szabad megtenni. A termosztátok alaphelyzetbe állítása:

- ▶ Kapcsolja ki a készüléket bemeneti áram-védőkapcsolóját.
- ▶ Oldja ki a készülék takarólapjának csavarjait, majd vegye le a takarólapot [1].
- ▶ Ellenőrizze az elektromos csatlakozásokhoz.
- ▶ Nyomja meg a termosztát gombjait [2].
- ▶ Végezze el az előző lépéseket fordított sorrendben.



A biztonsági termosztát gyakori aktiválódása esetén:

- ▶ Gondoskodjon az elektromos fűtőbetétek gyakoribb tisztításáról.



15. ábra Biztonsági hőmérséklet-határoló

## 7.5 A tároló belseje

A víz magas hőmérsékleten történő tárolása és a víz jellemzői miatt az elektromos fűtőelem felületén felépülő vízkőréteg és / vagy a tároló belsejében lerakódások halmozódhat fel, amely főleg a következőket érinti:

- víz minősége
- áramfogyasztás
- készülék funkcionálitása
- készülék élettartama

A fent említett következmények többek között alacsonyabb hőátadást eredményezhetnek a fűtőelem és a víz között, ami miatt a fűtőellenállás gyakrabban indul el / áll le, illetve nagyobb áramfogyasztás és potenciális biztonsági aktiválódás következik be a hőmérsékleti határértékek be nem tartása esetén (a termosztát kézi alaphelyzetbe állítása szükséges).



A működés javítása érdekében az alábbi ajánlások megfontolása javasolt:

- ▶ Tisztítsa meg a tároló belsejét.
- ▶ Tisztítsa meg az ellenállást a gyártói ajánlásoknak megfelelően (vízkötlenítés vagy csere).
- ▶ Vizsgálja meg az anódot.
- ▶ Helyezze vissza a karima tömítőgallérját.



---

A fent említett beavatkozásokra nem vonatkozik a készülék garanciája.

---

## **7.6 Újraindítás karbantartási munka után**

- ▶ Húzzon meg minden vízcsatlakozást, és ellenőrizze a tömörségüket.
- ▶ Kapcsolja be a készüléket.







## 8 Üzemzavarok


### **VESZÉLY**

#### Aramütés veszélye!

- ▶ Válassza le az áramellátást, mielőtt bármilyen munkát végezne a készüléken.
- ▶ A telepítést, javítást és karbantartást csak képzett szakember végezheti.

A következő táblázat a lehetséges problémák megoldását ismerteti (ezeket csak megfelelő képesítéssel rendelkező szerződő cégek végezhetik el).

Kód	Üzemzavar	Megoldások
 + <b>BOOST</b>	A víz nem melegszik fel, vagy a fűtés időtartama hosszabb a vártnál.	<ul style="list-style-type: none"> <li>▶ Válassza le a készülék hálózati csatlakozóját vagy a készülék áramköri megszakítóját.</li> <li>▶ Kapcsolja be az elektromos áramot.</li> </ul> <p>Ha a probléma továbbra is fennáll,</p> <ul style="list-style-type: none"> <li>▶ Válassza le a készülék hálózati csatlakozóját vagy a készülék áramköri megszakítóját.</li> <li>▶ Hívjon egy szakavatott és képzett szerelőt.</li> </ul>
 + 	Készülék víz nélkül.	<ul style="list-style-type: none"> <li>▶ Válassza le a készülék hálózati csatlakozóját vagy a készülék áramköri megszakítóját.</li> <li>▶ Az összes levegő csővezetékéből való eltávolításához nyissa ki az összes melegvíz-csapot, amíg a vízátfolyás állandóvá és buborékmentessé nem válik.</li> <li>▶ Kapcsolja be az elektromos áramot.</li> </ul> <p>Ha a probléma továbbra is fennáll,</p> <ul style="list-style-type: none"> <li>▶ Válassza le a készülék hálózati csatlakozóját vagy a készülék áramköri megszakítóját.</li> <li>▶ Hívjon egy szakavatott és képzett szerelőt.</li> </ul>
 + <b>BOOST</b>	A fűtés erősebb a vártnál.	<ul style="list-style-type: none"> <li>▶ Válassza le a készülék hálózati csatlakozóját vagy a készülék áramköri megszakítóját több mint 5 percig.</li> <li>▶ Nyisson ki egy melegvíz-csapot 1 percnél hosszabb ideig.</li> <li>▶ Kapcsolja be az elektromos áramot.</li> </ul> <p>Ha a probléma továbbra is fennáll,</p> <ul style="list-style-type: none"> <li>▶ Válassza le a készülék hálózati csatlakozóját vagy a készülék áramköri megszakítóját.</li> <li>▶ Hívjon egy szakavatott és képzett szerelőt.</li> </ul>
 +  + <b>BOOST</b>	Hőmérséklet-érzékelő hiba.	<ul style="list-style-type: none"> <li>▶ Válassza le a készülék hálózati csatlakozóját vagy a készülék áramköri megszakítóját több mint 5 percig.</li> <li>▶ Kapcsolja be az elektromos áramot.</li> </ul> <p>Ha a probléma továbbra is fennáll,</p> <ul style="list-style-type: none"> <li>▶ Válassza le a készülék hálózati csatlakozóját vagy a készülék áramköri megszakítóját.</li> <li>▶ Hívjon egy szakavatott és képzett szerelőt.</li> </ul>

Kód	Üzemzavar	Megoldások
	Az elektromos betápvezeték csatlakoztatása után a kijelzőn nem jelennek meg értesítések.	<ul style="list-style-type: none"> <li>▶ Ellenőrizze, hogy a készülék megfelelően van-e csatlakoztatva, és gondoskodjon arról, hogy az elektromos csatlakozási pontnak legyen feszültsége.<sup>1)</sup></li> <li>▶ Válassza le a készülék hálózati csatlakozóját vagy a készülék áramköri megszakítóját.</li> <li>▶ Ellenőrizze az alaplapon lévő biztonsági termosztátot, és szükség esetén a gyári alaphelyzetbe állítsa vissza.<sup>1)</sup></li> <li>▶ Ellenőrizze, hogy a kijelző és a vezérlőelektronika közötti szalagkábel megfelelően van-e csatlakoztatva.<sup>1)</sup></li> <li>▶ Kapcsolja be az elektromos áramot.</li> </ul> <p>Ha a probléma továbbra is fennáll,</p> <ul style="list-style-type: none"> <li>▶ Először cserélje ki a vezérlőelektronika és a kijelző közötti kábelt, majd a kijelzőt és végül a vezérlőelektronikát.<sup>1)</sup></li> <li>▶ Cserélje ki a termosztátot.<sup>1)</sup></li> </ul>
	SMART üzemmódban a víz hideg.	<ul style="list-style-type: none"> <li>▶ A melegvíz-fogyasztás hirtelen és jelentős növekedése néha hideg vizet okozhat.</li> <li>▶ Váltson SMART üzemmódról KÉZI üzemmódra, és válassza ki a kívánt hőmérsékleti szintet. Később visszatérhet SMART üzemmódba.</li> </ul>
	Kézi üzemmódban a víz hideg.	<ul style="list-style-type: none"> <li>▶ A hőmérséklet növelése.</li> </ul> <p>Ha a probléma továbbra is fennáll,</p> <ul style="list-style-type: none"> <li>▶ Válassza le a készülék hálózati csatlakozóját vagy a készülék áramköri megszakítóját.</li> <li>▶ Hívjon egy szakavatott és képzett szerelőt.</li> </ul>
	PROGRAMOZÁS üzemmódban a víz hideg.	<ul style="list-style-type: none"> <li>▶ Ellenőrizze, hogy a programozás jól van-e beállítva.</li> <li>▶ Növelje a beprogramozott hőmérsékletszintet. Ha a hiba továbbra is fennáll,</li> <li>▶ Kapcsoljon KÉZI üzemmódba, és szabályozza be a hőmérsékletszintet.</li> </ul>
	Zártolt vezérlőpanel.	<ul style="list-style-type: none"> <li>▶ Kapcsolja be a vezérlőpanelt (→ 4.7. fejezet).</li> </ul>

1) A hibaelhárítást szakavatott és képzett személynek kell végeznie.

7. tábl. Üzemzavarok

## 9 Műszaki adatok

### 9.1 Műszaki adatok

Jelen készülék megfelel a 2014/35/EK és a 2014/30/EK irányelvek követelményeinek.

Műszaki jellemzők	Mértékegység	...50...	...80...	...100...	...120...
<b>Általános információk</b>					
Teljesítmény	l	47	65	74	93
Súly üres tárolóval	kg	27,3	29,6	34,1	40,4
Súly tele tárolóval	kg	74,3	94,6	108,1	133,4
A burkolaton keresztüli hőveszteség	kWh/24 h	1,16	1,50	1,41	1,73
<b>A vízzel kapcsolatos adatok</b>					
Max. megengedett üzemi nyomás	MPa (bar)	0,8 (8)	0,8 (8)	0,8 (8)	0,8 (8)
Vízcsatlakozások	coll	G½	G½	G½	G½
<b>Elektromos adatok</b>					
Névleges kimenet	W	1500	1500	1500	1500
Felfűtési idő ( $\Delta T=50\text{ }^{\circ}\text{C}$ )	óó:pp	1:55	2:40	3:02	3:48
Tápellátás	V AC	230	230	230	230
Frekvencia	Hz	50	50	50	50
Egyfázisú elektromos áram	A	6,5	6,5	6,5	6,5
Tápkábel		HO5VV - F 3 x 1 mm <sup>2</sup> vagy HO5VV - F 3 x 1,5 mm <sup>2</sup>			
Érintésvédelmi osztály		IPX4	IPX4	IPX4	IPX4
Védettség		I. osztály	I. osztály	I. osztály	I. osztály
<b>Víz hőmérséklet</b>					
Hőmérséklet-tartomány	°C	30 - 75	30 - 75	30 - 75	30 - 75

8. tábl. Műszaki jellemzők

### 9.2 Energiafogyasztásra vonatkozó termékadatok

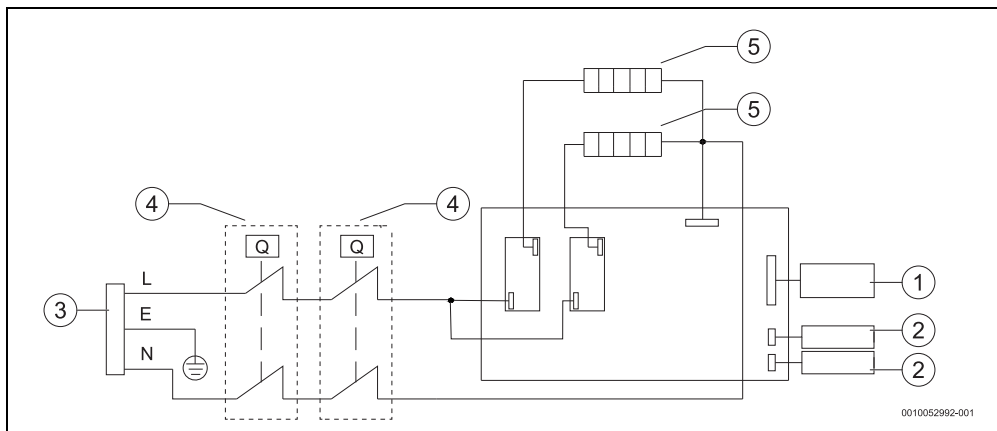
Amennyiben alkalmazható, a termékre vonatkozó alábbi információk a 812/2013/EU rendelet és a 814/2013/EU rendelet követelményein alapul.

Termékismertető adatok	Szimbólum	Egység	7736507278	7736507280	7736507281	7736507442
Terméktípus			TR3501T 50 DERB	TR3501T 80 DERB	TR3501T 100 DERB	TR3501T 120 DERB
Névleges terhelési profil			M	M	M	M
Vízmelegítési energiahatékonysági osztály			B	B	B	B
Vízmelegítési hatásfok	$\eta_{wh}$	%	40	39	39	39
Éves villamosenergia-fogyasztás	AEC	kWh	1293	1304	1312	1306
Éves tüzelőanyag-fogyasztás	AFC	GJ	-	-	-	-
Egyéb terhelési profilok			-	-	-	-
Vízmelegítési hatásfokok (egyéb terhelési profilok)	$\eta_{wh}$	%	-	-	-	-

Termékismertető adatok	Szimbólum	Egység	7736507278	7736507280	7736507281	7736507442
Éves villamosenergia fogyasztás (egyéb terhelési profilok, átlagos éghajlati viszonyok)	AEC	kWh	-	-	-	-
Éves tüzelőanyag-fogyasztás (egyéb terhelési profilok)	AFC	GJ	-	-	-	-
Termosztát beállítása (szállítási állapot)	T <sub>set</sub>	°C	75	75	75	75
Hangteljesítményszint, beltéri	L <sub>WA</sub>	dB	15	15	15	15
Adatok a csúcsidegkén kívüli üzemelési képességre vonatkozóan			nem	nem	nem	nem
Az összeszereléskor, telepítéskor vagy karbantartáskor (ha alkalmazható) végrehajtandó külön óvintézkedések:	lásd a termék műszaki dokumentációjában					
Intelligens szabályozó	Van. A vízmelegítési hatások energiahatékonyságára és az éves áram-, illetve tüzelőanyag-fogyasztásra vonatkozó információk kizárólag a bekapcsolt intelligens szabályozó esetén érvényesek.					
Napi villamosenergia-fogyasztás (átlagos éghajlati viszonyok)	Q <sub>elec</sub>	kWh	7,417	7,362	7,614	7,637
Napi tüzelőanyag-fogyasztás	Q <sub>fuel</sub>	kWh	-	-	-	-
Nitrogén-oxid-kibocsátás (csak gáz vagy olaj)	NO <sub>x</sub>	mg/kWh	-	-	-	-
Heti tüzelőanyag-fogyasztás intelligens vezérléssel	Q <sub>fuel, week, smart</sub>	kWh	-	-	-	-
Heti villamosenergia-fogyasztás intelligens vezérléssel	Q <sub>elec, week, smart</sub>	kWh	28,722	30,063	28,458	31,107
Heti tüzelőanyag-fogyasztás intelligens vezérlés nélkül	Q <sub>fuel, week</sub>	kWh	-	-	-	-
Heti villamosenergia-fogyasztás vezérlés nélkül	Q <sub>elec, week</sub>	kWh	36,094	37,097	36,023	39,754
Tárolási térfogat	V	l	47	65	74	93
40 °C-os kevert víz	V <sub>40</sub>	l	89	114	135	174

9. tábl. Energiafogyasztásra vonatkozó termékadatok

### 9.3 Kapcsolási rajz



16. ábra Csatlakoztatási rajz

- [1] Vezérlőpanel
- [2] Hőmérséklet-érzékelő
- [3] Tápvezeték
- [4] Szabályozó és biztonsági termosztát
- [5] Fűtőbetét

## 10 Környezetvédelem és megsemmisítés

A környezetvédelem a Bosch csoport vállalati alapelvét képezi. A termékek minősége, a gazdaságosság és a környezetvédelem számunkra egyenrangú célt képez. A környezetvédelmi törvények és előírások szigorúan betartásra kerülnek. A környezet védelmére a gazdasági szempontokat figyelembe véve a lehető legjobb technológiát és anyagokat alkalmazzuk.

### Csomagolás

A csomagolásnál részesei vagyunk az országspecifikus értékesítési rendszereknek, amelyek optimális újrafelhasználást biztosítanak. Minden általunk használt csomagolóanyag környezetbarát és újrahasznosítható.

### Régi készülék

A régi készülékek tartalmaznak olyan anyagokat, amelyeket újra lehet hasznosítani. Az egyes szerkezeti csoportokat könnyen szét lehet választani. A műanyagok meg vannak jelölve. Így osztályozhatók a különböző szerelvénycsoportok és továbbíthatók újrafelhasználás, ill. ártalmatlanítás céljára.

### Régi elektromos és elektronikus készülékek



Ez a szimbólum azt jelenti, hogy a terméket nem szabad más hulladékokkal együtt ártalmatlanítani, hanem kezelés, gyűjtés, újrahasznosítás és ártalmatlanítás céljából el kell vinni a hulladékgyűjtő helyekre.

A szimbólum elektronikus hulladékokra vonatkozó előírásokkal, például „2012/19/EK európai rendelet használt elektromos és elektronikus készülékekre” rendelkező országokra érvényes. Ezek az előírások azokat a keretfeltételeket rögzítik, amelyek az egyes országokban a használt elektronikus készülékek visszaadására és újrahasznosítására érvényesek.

Mivel az elektronikus készülékek veszélyes anyagokat tartalmazhatnak, azokat a felelősség tudatában kell újrahasznosítani annak érdekében, hogy a lehetséges környezeti árokot és az emberek egészségére vonatkozó veszélyeket minimalizálni lehessen. Ezen túlmenően az elektronikus hulladék újrahasznosítása a természetes források kíméléséhez is hozzájárul.

Kérjük, hogy a használt elektromos és elektronikus készülékek környezet számára elviselhető ártalmatlanítására vonatkozó további információkért forduljon az illetékes helyi hatóságokhoz, az Önnel kapcsolatban álló hulladék-ártalmatlanító vállalathoz vagy ahhoz a kereskedőhöz, akitől a terméket vásárolta.

További információkat itt találhat:

[www.bosch-homecomfortgroup.com/en/company/legal-topics/weee/](http://www.bosch-homecomfortgroup.com/en/company/legal-topics/weee/)

## 11 Adatvédelmi nyilatkozat



Cégünk, a **Robert Bosch Kft., Termotechnika Üzletág, 1103 Budapest, Gyömrői út 104., Magyarország**, termék- és beépítési tudnivalókat, technikai és csatlakozási adatokat, kommunikációs adatokat,

termékrejestrációs és ügyféladatok előzményeit dolgoz fel a termék funkcionálitásának biztosítása érdekében (GDPR 6. cikk, 1. bekezdés 1 b albekezdés), a termékfelügyeleti kötelezettség teljesítése és a termékbiztonsági és biztonsági okok miatt (GDPR 6. cikk, 1. bekezdés 1 f albekezdés), a garanciális és termékrejestrációs kérdésekkel kapcsolatos jogaink védelme érdekében (GDPR 6. cikk, 1. bekezdés 1 f albekezdés) valamint, hogy elemezzük termékeink forgalmazását, és személyre szabott információkat és ajánlatokat adjunk a termékhez (GDPR 6. cikk, 1. bekezdés 1. albekezdés). Az olyan szolgáltatások nyújtása érdekében, mint az értékesítési és marketing szolgáltatások, szerződéskezelés, fizetéskezelés, programozás, adattárolás és a forródrót-szolgáltatások, összeállíthatunk és továbbíthatunk adatokat külső szolgáltatók és/vagy a Bosch kapcsolt vállalkozásai részére. Bizonyos esetekben, de csak akkor, ha megfelelő adatvédelem biztosított, a személyes adatokat az Európai Gazdasági Térségen kívüli címzettek részére is továbbítani lehet. További információ nyújtása kérésre történik. A következő címen léphet kapcsolatba az adatvédelmi tisztviselővel: Adatvédelmi tisztviselő, információbiztonság és adatvédelem (C/ISP), Robert Bosch GmbH, Postafiók 30 02 20, 70442 Stuttgart, NÉMETORSZÁG.

Önnek joga van ahhoz, hogy bármikor tiltakozzon a személyes adatainak a kezelése ellen (GDPR 6. cikk, 1. bekezdés 1 f albekezdés alapján) az Ön konkrét helyzetével vagy közvetlen marketing céllal kapcsolatos okokból. Jogainak gyakorlásához kérjük, lépjen kapcsolatba velünk a [DPO@bosch.com](mailto:DPO@bosch.com) címen. További információért kérjük, kövesse a QR-kódot.

Robert Bosch Kft.  
Termotechnika Üzletág  
1103 Budapest, Gyömrői út 104.

Info vonal: (06-1) 879-8690  
Szerviz vonal (beüzemelés,  
karbantartás, javítás): (06-1) 879-8690

További információ: [www.bosch-homecomfort.hu](http://www.bosch-homecomfort.hu)