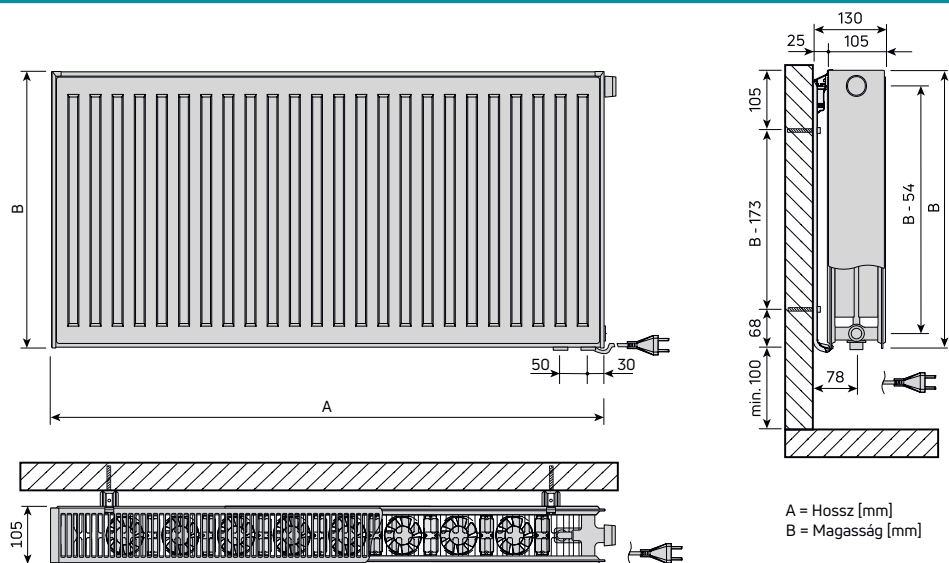




ULOW-E

Radiátorok alacsony hőmérsékletű
fűtési rendszerekhez

MÉRETEK



HŐTELJESÍTMÉNYEK, TÖMEG ÉS VÍZTÉRFOGAT ADATOK

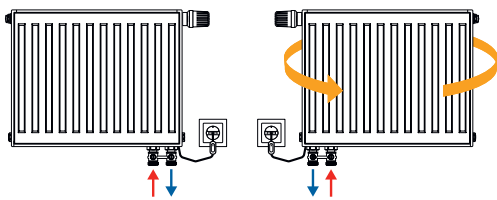
Magasság (B) [mm]			Hossz (A) [mm]								
			400	600	800	1000	1200	1400	1600	1800	2000
500	Hőteljesítmény ventilátoros üzemmód	55/45/20°C [W]	458	688	917	1146	1375	1604	1834	2063	2292
		45/35/20°C [W]	284	425	567	709	851	993	1134	1276	1418
	Hőteljesítmény statikus üzemmód	55/45/20°C [W]	302	452	603	754	905	1056	1206	1357	1508
		45/35/20°C [W]	170	256	341	426	511	596	682	767	852
	Exponenciális n kitevő ventilátoros üzemmód	55/45/20°C	1,1878	1,1878	1,1878	1,1878	1,1878	1,1878	1,1878	1,1878	1,1878
		45/35/20°C	1,1327	1,1327	1,1327	1,1327	1,1327	1,1327	1,1327	1,1327	1,1327
	Exponenciális n kitevő statikus üzemmód	55/45/20°C	1,3424	1,3424	1,3424	1,3424	1,3424	1,3424	1,3424	1,3424	1,3424
		45/35/20°C	1,3463	1,3463	1,3463	1,3463	1,3463	1,3463	1,3463	1,3463	1,3463
	Tömeg [kg]		13,81	19,16	24,5	29,93	35,27	40,7	46,04	51,57	56,91
Vízterfogat [l]		2,44	3,66	4,88	6,1	7,32	8,54	9,76	10,98	12,2	
600	Hőteljesítmény ventilátoros üzemmód	55/45/20°C [W]	493	740	986	1233	1480	1726	1973	2219	2466
		45/35/20°C [W]	306	460	613	766	919	1072	1226	1379	1532
	Hőteljesítmény statikus üzemmód	55/45/20°C [W]	335	502	670	837	1004	1172	1339	1507	1674
		45/35/20°C [W]	192	287	383	479	575	671	766	862	958
	Exponenciális n kitevő ventilátoros üzemmód	55/45/20°C	1,1967	1,1967	1,1967	1,1967	1,1967	1,1967	1,1967	1,1967	1,1967
		45/35/20°C	1,1208	1,1208	1,1208	1,1208	1,1208	1,1208	1,1208	1,1208	1,1208
	Exponenciális n kitevő statikus üzemmód	55/45/20°C	1,3545	1,3545	1,3545	1,3545	1,3545	1,3545	1,3545	1,3545	1,3545
		45/35/20°C	1,3110	1,3110	1,3110	1,3110	1,3110	1,3110	1,3110	1,3110	1,3110
	Tömeg [kg]		15,24	21,22	27,2	33,26	39,24	45,31	51,28	57,45	63,43
Vízterfogat [l]		2,84	4,26	5,68	7,1	8,52	9,94	11,36	12,78	14,2	
900	Hőteljesítmény ventilátoros üzemmód	55/45/20°C [W]	602	903	1204	1505	1806	2107	2408	2709	3010
		45/35/20°C [W]	369	554	738	923	1108	1292	1477	1661	1846
	Hőteljesítmény statikus üzemmód	55/45/20°C [W]	445	667	890	1112	1334	1557	1779	2002	2224
		45/35/20°C [W]	252	377	503	629	755	881	1006	1132	1258
	Exponenciális n kitevő ventilátoros üzemmód	55/45/20°C	1,2441	1,2441	1,2441	1,2441	1,2441	1,2441	1,2441	1,2441	1,2441
		45/35/20°C	1,1548	1,1548	1,1548	1,1548	1,1548	1,1548	1,1548	1,1548	1,1548
	Exponenciális n kitevő statikus üzemmód	55/45/20°C	1,3743	1,3743	1,3743	1,3743	1,3743	1,3743	1,3743	1,3743	1,3743
		45/35/20°C	1,3484	1,3484	1,3484	1,3484	1,3484	1,3484	1,3484	1,3484	1,3484
	Tömeg [kg]		21,39	30,41	39,42	48,53	57,55	66,65	75,67	84,88	93,9
Vízterfogat [l]		4,08	6,12	8,16	10,2	12,24	14,28	16,32	18,36	20,4	

CIKKSZÁMOK

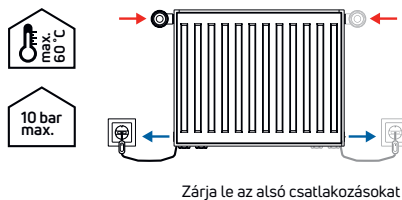
Hossz [mm]	Magasság [mm]		
	500	600	900
400	FMT2205004011000	FMT2206004011000	FMT2209004011000
600	FMT2205006011000	FMT2206006011000	FMT2209006011000
800	FMT2205008011000	FMT2206008011000	FMT2209008011000
1000	FMT2205010011000	FMT2206010011000	FMT2209010011000
1200	FMT2205012011000	FMT2206012011000	FMT2209012011000
1400	FMT2205014011000	FMT2206014011000	FMT2209014011000
1600	FMT2205016011000	FMT2206016011000	FMT2209016011000
1800	FMT2205018011000	FMT2206018011000	FMT2209018011000
2000	FMT2205020011000	FMT2206020011000	FMT2209020011000

CSATLAKOZTATÁS - fűtési rendszerbe és elektromos hálózatra

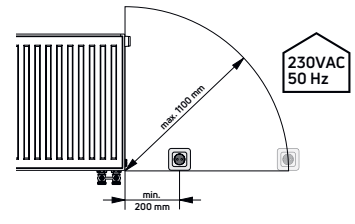
Alsó bekötés (a beépített szelep használatával)



Oldalsó bekötés (külső szelep szükséges)



Az elektromos csatlakozóaljzat pozicionálása



TARTOZÉKOK

Kép	Leírás	Cikkszám
	G 3/4" eurokónuszos zárókupak 2 db / szett	AZOPL000C0002000
	Szelepbetét M 30x1,5 mm Előbeállítás értéke = 6	AZ1VE000V0001000
	Oldallap Építési magasság H = 500 mm Építési magasság H = 600 mm Építési magasság H = 900 mm	ACI220500001SP00 ACI220600001SP00 ACI220900001SP00
	Fedlap Építési hossz L = 400 mm Építési hossz L = 600 mm Építési hossz L = 800 mm Építési hossz L = 1000 mm Építési hossz L = 1200 mm Építési hossz L = 1400 mm Építési hossz L = 1600 mm Építési hossz L = 1800 mm Építési hossz L = 2000 mm	ACI220000401TG00 ACI220000601TG00 ACI220000801TG00 ACI220001001TG00 ACI220001201TG00 ACI220001401TG00 ACI220001601TG00 ACI220001801TG00 ACI220002001TG00
	Monclac falitartó 2 db / szett MCA-D 500 – 500 mm építési magasság esetén MCA-D 600 – 600 mm építési magasság esetén MCA-D 900 – 900 mm építési magasság esetén	AGR5BW5187224300 AGR5BW5187224400 AGR5BW5187224600

Ulow-E

Műszaki áttekintés



ULOW-E: Radiátor alacsony hőmérsékletű fűtési rendszerekhez

Az **ULOW-E** egy rendkívül hatékony ventilátoros radiátor, amely kiválóan működik alacsony hőmérsékletű, akár hőszivattyús rendszerek elemeként is, újépítésű épületekben vagy akár felújítások során is hasznos lehet. A beépített ventilátorok szükség esetén automatikusan működésbe lépnek fűtés közben, fokozzák a természetes konvekciót, amely a radiátor hőteljesítményét akár 60%-kal is növelheti, így lehetővé téve az alacsony hőmérsékletű fűtési rendszerben történő hatékony alkalmazását és az energiafogyasztás csökkentését. Az **ULOW-E** két fűtőlappal és két konvektorlemezzel rendelkezik (22-es típus), elegáns megjelenésű, beépített szelepes lapradiátor, alsó, jobb oldali bekötéssel, de a radiátor forgatható. A radiátort felfüggesztő fül nélkül szállítjuk. Felső és oldalsó lefedésekkel, RAL9016 törtfehér színben.



Csatlakozások

4 x G 1/2" belső menet és
2 x G 3/4" külső menet,
alsó, jobb oldali csatlakozás
(50 mm kötéstartávolság)



Max. üzemi nyomás

10 bar



Max. üzemi hőmérséklet

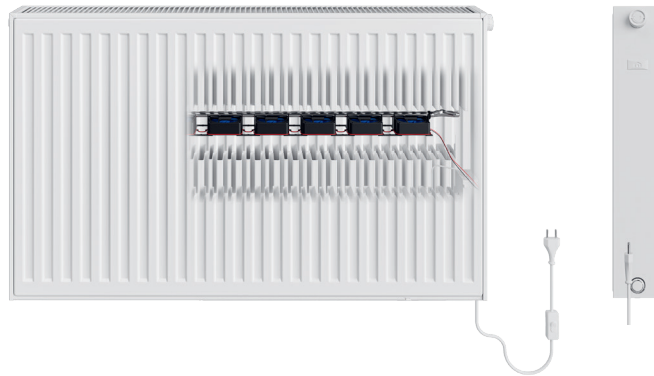
60 °C



Védettség

IP 30, Class II

Csatlakozási feszültség: 230 V



Termékinformációk

Alapanyag és bevonat

- Hidegen hengerelt acéllemez az EN 442-1 szerint
- Külső bevonat a DIN 55900 szerint (emissziómentes)

Szín

RAL 9016 (Törtfehér) szín

Lefedések

- A felső lefedés
- Két zárt, eltávolítható oldallemmez
- A lefedéseket a teljesítményadatoknál figyelembe vettük.

Csatlakozások, felszerelés

- Alsó, jobb oldali bekötés, de a radiátor elforgatásával a szeleppoldal felcserélhető, így alsó, bal oldali bekötés is lehetséges. Kötéstartávolság: 50 mm.
- Beépített szelepes radiátorként vagy oldalsó bekötéssel köthető be.
- Felfüggesztő fülek nélkül
- Falra szerelés a csomagolásban található speciális Monclac fali konzollal lehetséges. 1600 mm radiátor szélességig 2 db, 1800-2000 mm szélesség esetén 3 db konzol szükséges.
- Az ULOW-E radiátor helyének meghatározásakor figyelembe kell venni a VDI 6036 AK 2/3 szabvány előírásait.
- A csatlakozókábel hossza: 1,2 m.

Tartozékok

A tartozékokat az ár tartalmazza.

- Beépített szelep
- Védőkupak
- Záró és légtelenítő dugó
- Csatlakozó kábel, villásdugóval (csatlakozásra készre szerelve)
- Beépített ventilátorok
- Alacsony feszültségű transzformátor
- Hőmérsékletérzékelő
- Speciális Monclac fali konzol

Csomagolás

Karton, sarokvédő és zsugorfólia. A radiátor csomagolással együtt felszerelhető!

Érvényes: 2024. január 1-től

A műszaki változtatás jogát fenntartjuk!

www.vogelundnoot.com/hu

VOGEL&NOOT