

GRANDIS E elektronikus konyhai csaptelep

ÚJ!

MODUS E elektronikus mosdó csaptelep

**Érintés nélküli higiénia.
A SCHELL-től.**



SCHELL GRANDIS E konyhai csaptelep.

Konyhai csaptelep az ivóvíz védelmére kétféle változatban.

Az új GRANDIS E konyhai csapteleppel az ivóvíz higiéniájának védelme érdekében a SCHELL SWS vízmenedzsment rendszere ismét bővült: a SCHELL-nek már az összes (fél-)nyilvános és üzemi helyiségben megtalálható lényeges vízvételi ponthoz van hálózatba köthető elektronikus szerelvénye. Így megfelelő támogatást tud nyújtani Önnek a VDI 6023 norma betartása során – **a meleg és hideg víz hálózat biztos átöblítésének köszönhetően.** Az új GRANDIS E konyhai csaptelep sokféle állítási lehetőségével, valamint a keverőfejes és érintés nélküli infravörös szenzoron keresztül történő működtetés komfortos kombinálásával emelkedik ki a többi közül.

Termékleírás:

- konyhai csaptelep forgatható kifolyóval, korlátozható forgatási irányokkal és kétféle működtetéssel
- a keverőfej használatával: a hőmérséklet és vízmennyiség minden használat során egyénileg kerül beállításra
- az infravörös szenzor használatával: a hőmérséklet és vízmennyiség a szerelvényben már előre be van állítva
- három változatban kapható: elemes, hálózati, saját áramellátás nélküli (Bus-Extender kábelben (BE-K) keresztül az SWS rendszerre csatlakoztatva)
- a kiserelés tartalmazza az előre beszerelt csatlakozócsöveket, a rögzítő szettet, a perlátor- és a szerelőkulcsokat
- széleskörű állítási lehetőségek, különösen komfortos a SCHELL SWS vagy SSC rendszerén keresztül történő működtetés
- a pangó víz elleni öblítés és a működési idő a szenzoron, az SWS rendszeren vagy az SSC programon keresztül lépcsőzetesen állíthatók
- forró víz elleni korlátozás a felhasználók védelme érdekében

Előnyök:

- érintés nélküli, higiénikus működtetés a felhasználók egészségének védelme érdekében
- támogatást nyújt az ivóvíz készletek fenntartása és a VDI 6023 norma követelményeinek teljesítése során a konyhában
- a hideg és meleg víz oldali hálózat átöblítése minden egyes pangó víz elleni öblítésnél a keverőfej állástól függetlenül
- kompatibilis a SCHELL SWS vízmenedzsment rendszerével és a hőmérséklet szenzorral felügyelt és dokumentált ivóvíz hálózat üzemeltetéssel
- hosszú élettartam az ivóvízre vonatkozó német rendelkezések megfelelő alapanyagoknak köszönhetően
- megbízható SCHELL elektronika
- ólom- és nikkel mentes vízzel érintkező alkatrészek

Műszaki adatok:

- átfolyási mennyiség:
 - átfolyási mennyiség manuális működtetés esetén: max. 10 l/min, 3 bar víznyomás esetén
 - átfolyási mennyiség infravörös szenzoron keresztül történő működtetés esetén: max. 8,5 l/min, 3 bar víznyomás esetén
 - átfolyási mennyiség LEED esetén: max. 4,5 l/min, 3 bar, víznyomástól függetlenül (5 LEED pont)
- víznyomás: 1,0-5,0 bar
- működési hőmérséklet: max. 70 °C
- termikus fertőtlenítés: max. 80 °C
- felület: króm
- az alapanyagok megfelelnek az ivóvízre vonatkozó német rendelkezéseknek
- zajosztály: 1

Működtetés:

- szokásos működtetés keverőfejjel a víz hőmérséklet és az átfolyási mennyiség szabályozásával
- továbbá a higiénikus, érintés nélküli infravörös szenzorral való közelítéssel, a víz hőmérséklete előre be van állítva, a keverési arány előre kiválasztható
- a szenzorhoz való újabb közelítéssel a működési idő lejáratát előtt érintés nélkül a víz folyása leállítható
- az infravörös szenzoron keresztül történő működtetés időtartama fokozatonként programozható
- a működésbe helyezés a szenzortól való 3 cm-es távolságtól történik, hogy a víz nehogy folyni kezdjen csupán a mosdó használatakor



érintés nélküli működtetés



pangó víz elleni öblítés



ivóvíz készletek fenntartása



BREEAM-re és LEED-re alkalmas



SWS kompatibilis



SSC kompatibilis



forró víz korlátozás



keverőfej beállítástól független öblítés

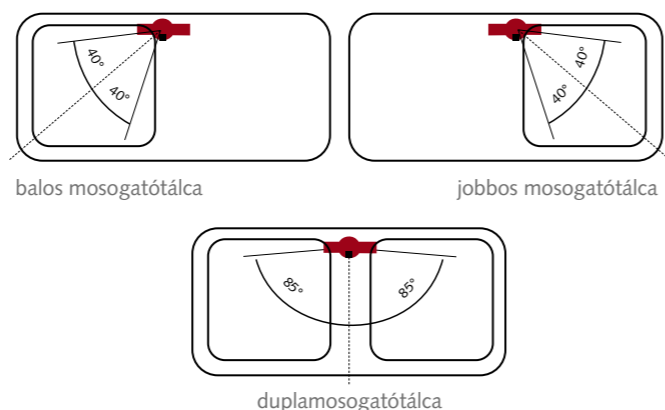
SCHELL GRANDIS E konyhai csaptelep.

Kompakt technika a fenntartható higiéniahoz intelligens beállítási lehetőségekkel.

A keverőfej és az infravörös szenzoron keresztül történő működtetés különleges kombinációja az, ami a SCHELL GRANDIS E konyhai csaptelepét olyan higiénikussá és komfortossá teszi. Az érintés nélküli működtetésnek köszönhetően nem csak a működtető kar koszos kéz által okozott szennyeződése kerülhető el, hanem a higiénia is támogatásra kerül. Az innovatív technika egy elegáns és időtálló design szerelvényttestben jelenik meg.

Elforgatás korlátozásai:

Mivel a konyhai csaptelep kifolyójának forgásszöge a szerelés során egyénileg állítható, ezért a SCHELL GRANDIS E konyhai csaptelep felhasználható különböző mosogató típusokhoz. Így duplamosogatótálcahoz és egymedencés csepegtetőtálcahoz és egymedencés csepegtető nélküli mosogatótálcahoz is felszerelhető. A forgásszög korlátozása az utóbbiaknál azt a célt szolgálja, hogy a kifolyót véletlenül se lehessen a csepegtető fölé fordítani és ott felejtetni. Így biztosított, hogy a pangó víz elleni öblítések során a víz kizárólag a mosogatóba folyjon.



SCHELL GRANDIS E konyhai csaptelep

GRANDIS E, elemes

cikkszám: 00 242 06 99

GRANDIS E, hálózati egységgel

cikkszám: 00 243 06 99

GRANDIS E, saját áramellátás nélkül

cikkszám: 00 244 06 99

Ajánlott tartozékok:

SCHELL SSC Bluetooth®-modul

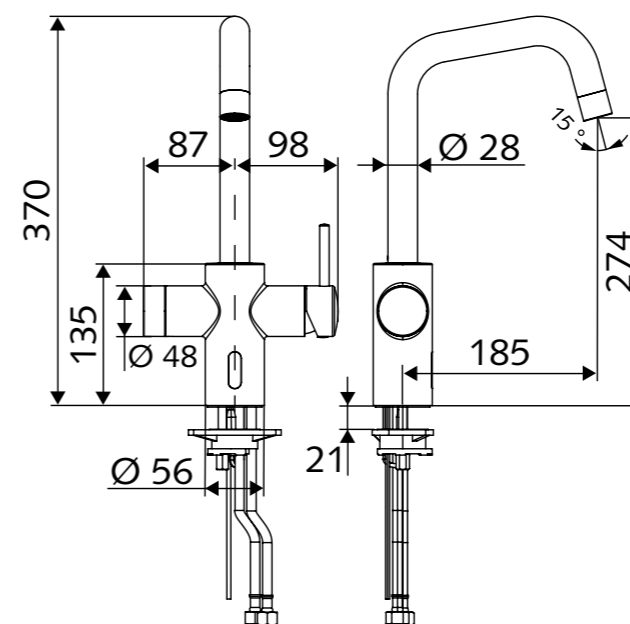
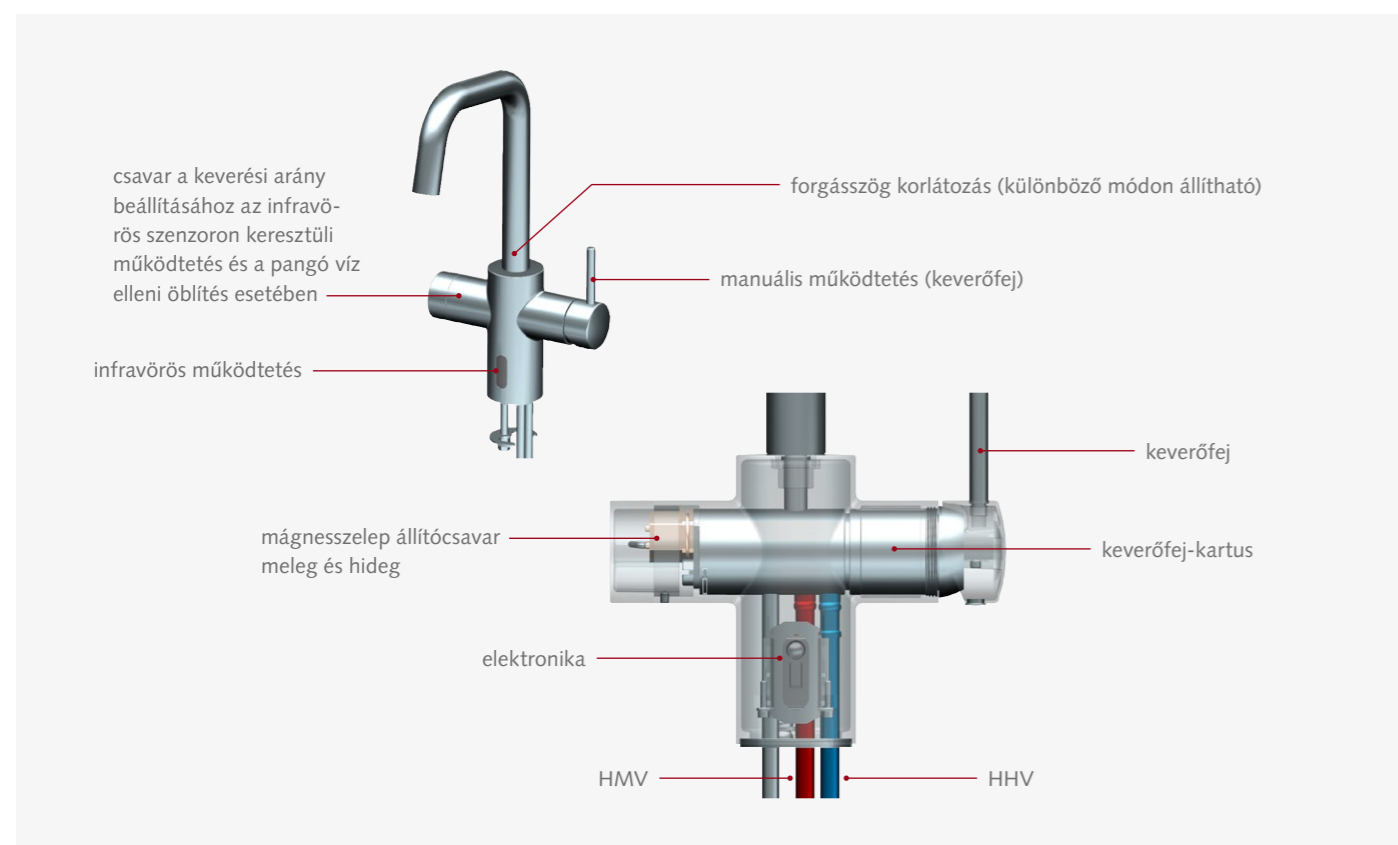
cikkszám: 00 916 00 99

SCHELL perlátor LEED 4,5 l/min

cikkszám: 28 934 00 99



A GRANDIS E konyhai csaptelep így van felépítve:





MODUS E mosdócsaptelep, HD-M - kevert víz



érintés nélküli működtetés



vonzó ár-érték arány



vandálbiztos, robosztus



pangó víz elleni öblítés



BREEAM-re és LEED-re alkalmas



MODUS E fali kifolyó

SCHELL MODUS E mosdócsaptelep.

Érintés nélküli kedvező árú alternatíva a nyilvános épületek optimális kézhigiéniája érdekében.

Az új érintés nélküli MODUS E mosdócsaptelep a nyilvános helyiségekkel szemben támasztott követelményeknek megfelelő, optimális higiéniai megoldásokat kínál. A robosztus fém kivitel vandálbiztos és az infravörös szenzor tudatos, például rágógumi által történő blokkolása, elleni védelemmel is el van látva. A rendszeres pangó víz elleni öblítések támogatják az épület szabályszerű üzemeltetésének fenntartását. Mosdócsaptelep és fali kifolyó változatban is elérhető.

MODUS E mosdócsaptelep

Típusok:

- MODUS E HD-K: elektronikus mosdócsaptelep hideg és előkevert vízhez, elemes vagy hálózati működtetés
- MODUS E HD-M: elektronikus mosdócsaptelep keverőszeleppel és opcionálisan forró víz korlátozással, elemes vagy hálózati működtetés

Termékleírás:

- nyomástól független átfolyásszabályozóval felszerelt perlátorral
- pangó víz elleni öblítés 24 h-val az utolsó használatot követően és hatótávolság beállítás a szenzoron keresztül
- opcionális elemes működtetés, így utólagosan gond nélkül bővíthető
- pólusvédett csatlakozással
- az SWS vízmenedzsment rendszerbe nem illeszthető és az SSC rendszeren keresztül nem programozható

Általános előnyök:

- érintés nélküli, higiénikus működtetés a felhasználók egészségének védelme érdekében
- vonzó ár-érték arány
- vandálbiztos, robosztus fém kivitel
- a pangó víz elleni öblítésnek köszönhetően támogatja az ivóvíz készlet fenntartását
- támogatja a BREEAM és a LEED minősítések megszerzését az átszerelhető perlátornak köszönhetően (1,33 l/min – a szállítási kiszerezés a víztakarékos, 3 l/min, perlátort tartalmazza)

MODUS E fali kifolyó

Típusok:

- elektronikus fali kifolyó hideg és előkevert vízhez
- kétféle hosszúságú kifolyóval (187 mm, 230 mm)

Termékleírás:

- nyomástól független átfolyásszabályozóval felszerelt perlátorral
- pangó víz elleni öblítés 24 h-val az utolsó használatot követően és hatótávolság beállítás a szenzoron keresztül
- elemes működtetés, így utólagosan gond nélkül bővíthető
- az SWS vízmenedzsment rendszerbe nem illeszthető és az SSC rendszeren keresztül nem programozható

Általános műszaki adatok:

- átfolyási mennyiség: max. 3 l/min, 3 bar víznyomás esetén, víznyomástól függetlenül
- víznyomás: 0,5-5,0 bar
- működési hőmérséklet: max. 70 °C
- termikus fertőtlenítés: max. 80 °C
- felület: króm
- az alapanyagok megfelelnek az ivóvízre vonatkozó német rendelkezéseknek
- energiatakarékos funkció: amennyiben a szerelvényt 30 percnél hosszabb ideig nem indítják el, úgy a beolvasási-idej egy másodperccel meghosszabbodik
- zajosztály: 1

SCHELL MODUS E mosdócsaptelep. Robosztus design igényes helyiségekbe.

A biztonság főként az ivóvíz higiéniájának vonatkozásában rendkívül fontos, melyet a VDI 6023 norma szabályoz. A MODUS E modellek támogatást nyújtanak a felhasználók egészségének védelmében. A robusztus design lehetőséget kínál az igényes helyiségekbe történő felhasználásra is.



A felhasználók egészségének védelme az érintés nélküli működtetésnek köszönhetően:

Higiéniai szempontból az érintés nélküli szerelvények a legjobb választás, mivel nekik köszönhetően a szerelvények érintéssel történő működtetése teljes mértékben elkerülhető. A vízfolyás automatikusan elindul, amint kéz kerül a szenzor érzékelő területe elé és ezt követően magától megáll. Így az érintés útján terjedő fertőzések kockázata jelentősen csökken és védelmet nyújt a felhasználók egészségének megőrzésében.

Az ivóvíz higiéniájának védelme a pangó víz elleni öblítésnek köszönhetően:

Különösen a (fél-)nyilvános épületek esetében körülményes lehet, az ivóvízrendszer üzemeltetését úgy megoldani, hogy a vízvezetékben a rendszeres és minősített vízcseré megtörténjen. Elég csak az üzem- és iskola szünetekre gondolni, melyek a rendeltetésszerű használatot gyorsan felfüggeszthetik. A beépített pangó víz elleni öblítéssel a MODUS E támogatást nyújt az ivóvíz higiéniájának fenntartása során.

Vandálbiztos dizájnnal a biztonságos működésért:

A nyilvános épületekben mindig előfordul vandalizmus. Éppen ezzel tűnik ki a robusztus, fém szerelvény vandálbiztos designja. Ezen felül az infravörös szenzornál egy blokkolás elleni védelem gondoskodik arról, hogy a vízfolyás automatikusan megálljon, ha például rágógumit ragasztanak az érzékelő felületére.

SCHELL MODUS E mosdócsaptelep

cikkszám: 02 172 06 99 (hideg víz, elemes)
cikkszám: 02 173 06 99 (hideg víz, hálózati egységgel)
cikkszám: 02 174 06 99 (kevert víz, elemes)
cikkszám: 02 175 06 99 (kevert víz, hálózati egységgel)

SCHELL MODUS E fali kifolyó

cikkszám: 01 953 06 99
(kifolyóhossz: 187 mm, elemes)
cikkszám: 01 954 06 99
(kifolyóhossz: 230 mm, elemes)

Ajánlott tartozékok

SCHELL perlátor LEED 1,33 l/min
cikkszám: 28 931 00 99
SCHELL perlátor 5 l/min
cikkszám: 28 933 00 99



MODUS E HD-K



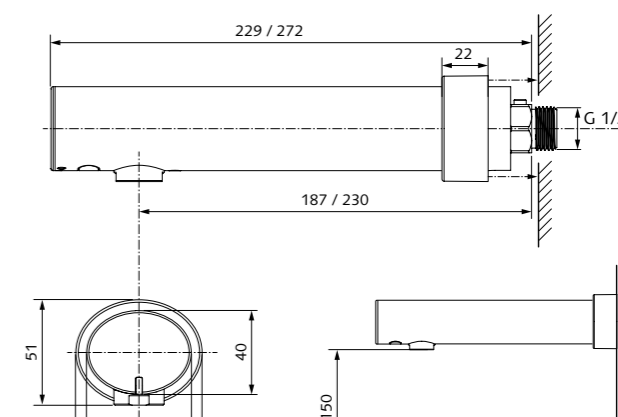
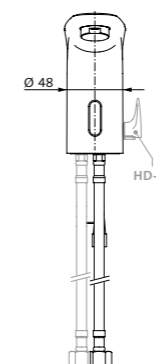
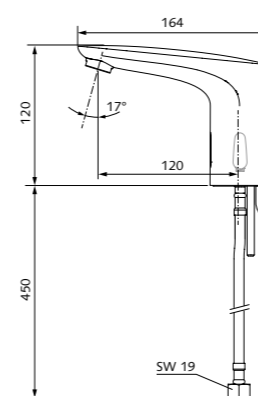
MODUS E HD-M



MODUS E fali kifolyó,
kifolyóhossz: 187 mm



MODUS E fali kifolyó,
kifolyóhossz: 230 mm



SCHELL MODUS Trend E mosdócsaptelep.

Érintés nélküli kedvező árú alternatíva a nyilvános épületek optimális kézhigiéniája érdekében.

Az új MODUS Trend E elsősorban a nyilvános helyiségek igényeit elégíti ki. Az érintés nélküli működtetésnek köszönhetően csökkenti az érintés útján terjedő fertőzések kockázatát a kézmosás során és így segít megőrizni felhasználói egészségét. A robusztus fém kivitel vandálbiztos és az infravörös szenzor tudatos, például rágógumi által történő blokkolása, elleni védelemmel is el van látva.



MODUS Trend E, kevert víz



érintés nélküli működtetés



vonzó ár-érték arány



vandálbiztos, robusztus



BREEAM-re és LEED-re alkalmas



MODUS Trend E, hideg víz

Termékleírás:

- MODUS Trend E HD-K: elektronikus mosdócsaptelep hideg és előkevert vízhez, elemes vagy hálózati működtetés
- MODUS Trend E HD-M: elektronikus mosdócsaptelep keverőszelleppel, elemes vagy hálózati működtetés
- nyomástól független átfolyásszabályozóval felszerelt perlátorral
- az SWS vízmenedzsment rendszerbe nem illeszthető és az SSC rendszeren keresztül nem programozható

Műszaki adatok:

- átfolyási mennyiség: max. 3 l/min, 3 bar víznyomás esetén, víznyomástól függetlenül
- víznyomás: 0,5-5,0 bar
- működési hőmérséklet: max. 70 °C
- termikus fertőtlenítés: max. 80 °C
- felület: króm
- az alapanyagok megfelelnek az ivóvízre vonatkozó német rendeletnek
- energiatakarékos funkció: amennyiben a szerelvényt 30 percnél hosszabb ideig nem indítják el, úgy a beolvasási-ideje egy másodperccel meghosszabbodik
- zajosztály: 1

Ajánlott tartozékok:

SCHELL perlátor LEED 1,33 l/min

cikkszám: 28 931 00 99

SCHELL perlátor 5 l/min

cikkszám: 28 933 00 99

Előnyök:

- érintés nélküli, higiénikus működtetés a felhasználók egészségének védelme érdekében
- vonzó ár-érték arány
- vandálbiztos, robusztus fém kivitel
- pólusvédett csatlakozással
- védelem az infravörös szenzor tudatos blokkolása ellen
- támogatja a BREEAM és a LEED minősítések megszerzését, az átszerelhető perlátornak köszönhetően (1,33 l/min – a szállítási kiegészítés a víztakarékos, 3 l/min, perlátort tartalmazza)

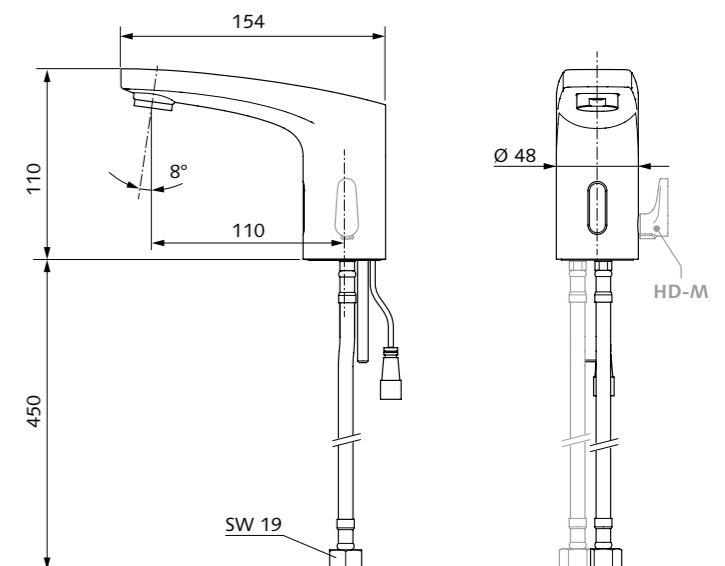
SCHELL MODUS Trend E mosdócsaptelep

cikkszám: 02 168 06 99 (hideg víz, elemes)

cikkszám: 02 169 06 99 (hideg víz, hálózati egységgel)

cikkszám: 02 170 06 99 (kevert víz, elemes)

cikkszám: 02 171 06 99 (kevert víz, hálózati egységgel)





SCHELL Hungaria Kft.
1033 Budapest
Husztí út 32.
Hungary
info@schell.hu
www.schell.hu

 **SCHELL**