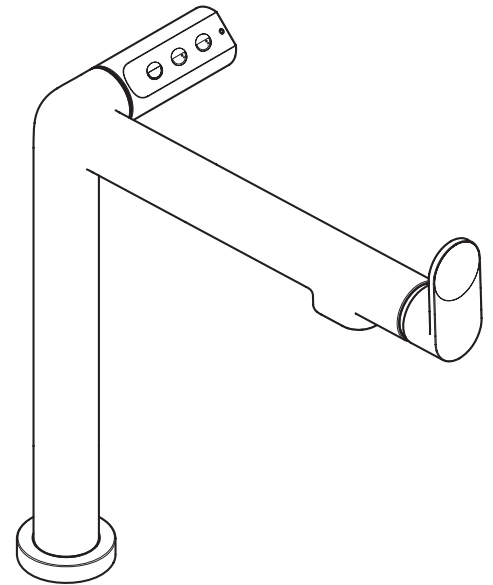


DE	Gebrauchsanleitung / Montageanleitung	2
FR	Mode d'emploi / Instructions de montage	3
EN	Instructions for use / Assembly instructions	4
IT	Istruzioni per l'uso / Istruzioni per Installazione	5
ES	Modo de empleo / Instrucciones de montaje	6
NL	Gebruiksaanwijzing / Handleiding	7
DK	Brugsanvisning / Monteringsvejledning	8
PL	Instrukcja obsługi / Instrukcja montażu	9
CS	Návod k použití / Montážní návod	10
FI	Käyttöohje / Asennusohje	11
SV	Bruksanvisning / Monteringsanvisning	12
LT	Vartotojo instrukcija / Montavimo instrukcijos	13
HR	Upute za uporabu / Uputstva za instalaciju	14
ET	Kasutusjuhend / Paigaldusjuhend	15
LV	Lietošanas pamācība / Montāžas instrukcija	16
NO	Bruksanvisning / Montasjeveiledning	17
HU	Használati útmutató / Szerelési útmutató	18



Aqittura M91
240 1jet SodaSystem
 76810XXX
 76811XXX
 76812XXX
 76837XXX
Aqittura M91
240 1jet
 76834XXX



Sicherheitshinweise

- ⚠ Bei der Montage müssen zur Vermeidung von Quetsch- und Schnittverletzungen Handschuhe getragen werden.
- ⚠ Große Druckunterschiede zwischen den Kalt- und Warmwasseranschlüssen müssen ausgeglichen werden.

Montagehinweise

- Vor der Montage muss das Produkt auf Transportschäden untersucht werden. Nach dem Einbau werden keine Transport- oder Oberflächenschäden anerkannt.
- Die Leitungen und die Armatur müssen nach den gültigen Normen montiert, gespült und geprüft werden.
- Die in den Ländern jeweils gültigen Installationsrichtlinien sind einzuhalten.
- Bei Erstinbetriebnahme und nach Wartungsarbeiten kann es durch Luft in der Armatur zu einem Geräusch kommen. Nach ca. 15 Aktivierungen der Armatur ist das Geräusch verschwunden.

Technische Daten

Betriebsdruck:	max. 1 MPa
Empfohlener Betriebsdruck:	0,1 - 0,5 MPa
Prüfdruck:	1,6 MPa
	(1 MPa = 10 bar = 147 PSI)
Heißwassertemperatur:	max. 60 °C
Thermische Desinfektion:	70 °C / 4 min

Das Produkt ist ausschließlich für Trinkwasser konzipiert!

Symbolerklärung

 Kein essigsäurehaltiges Silikon verwenden!

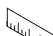
Einstellen der Warmwasserbegrenzung. In Verbindung mit Durchlauferhitzern ist eine Warmwassersperre nicht zu empfehlen.

 **Justierung** (siehe Seite 21)

Einstellen der Warmwasserbegrenzung. In Verbindung mit Durchlauferhitzern ist eine Warmwassersperre nicht zu empfehlen.

 **Wartung** (siehe Seite 23)

Rückflussverhinderer müssen gemäß EN 806-5 regelmäßig in Übereinstimmung mit nationalen oder regionalen Bestimmungen auf ihre Funktion geprüft werden (mindestens einmal jährlich).

 **Maße** (siehe Seite 22)

 **Installationsbeispiel** (siehe Seite 28)

 **Durchflussdiagramm** (siehe Seite 23)

 **Serviceteile** (siehe Seite 27)

XXX = Farbcodierung
000 = Chrom
670 = Mattschwarz
800 = Stainless Steel Optic

 **Reinigung** (siehe Seite 24)

 **Bedienung** (siehe Seite 25)

- Hansgrohe empfiehlt, morgens oder nach längeren Stagnationszeiten den ersten halben Liter nicht als Trinkwasser zu verwenden.
- Um den vollen Funktionsumfang nutzen zu können, ist es notwendig, dass die hansgrohe home App installiert wurde.

 **Portionierte Wasserabgabe einstellen** (siehe Seite 26)


- Für verschiedene Wasserarten und -mengen möglich.
- Für jede der drei Wasserarten kann eine individuelle Abgabemenge eingestellt werden, bis max. 1100 ml.
- Wurde versehentlich die gewünschte Menge überschritten, beenden Sie den Anlernvorgang, indem Sie ca. 10 s lang warten und starten diesen erneut.

 **Portionierte Wasserabgabe abrufen** (siehe Seite 26)

- Es muss vorher eine entsprechende Wassermenge für die gewünschte Wasserart angelernt werden.
- Die Wasserabgabe kann jederzeit durch beliebigen Tastendruck unterbrochen werden.

Umweltschutz

Die Verpackungsmaterialien sind recyclebar. Bitte werfen Sie die Verpackungen nicht in den Hausmüll, sondern führen Sie diese einer Wiederverwertung zu.

 **Altgeräte enthalten wertvolle recyclingfähige Materialien, die einer Verwertung zu geführt werden sollten. Batterien, Öl und ähnliche Stoffe dürfen nicht in die Umwelt gelangen. Bitte entsorgen Sie Altgeräte deshalb über geeignete Sammel-systeme.**

Elektrische und elektronische Geräte enthalten oft Bestandteile, die bei falschem Umgang oder falscher Entsorgung eine potentielle Gefahr für die menschliche Gesundheit und die Umwelt darstellen können. Für den ordnungsgemäßen Betrieb des Gerätes sind diese Bestandteile jedoch notwendig. Mit diesem Symbol gekennzeichnete Geräte dürfen nicht mit dem Hausmüll entsorgt werden.

Fehlersuche

- Eine rot leuchtende LED an der Armatur deutet auf einen Fehlerzustand hin; in diesem Fall den Fehlercode am Gerät prüfen und Anweisungen der Fehler-such-tabelle von 76835000 folgen.
- Eine gelb leuchtende LED an der Armatur deutet auf eine laufende Reinigung hin; in diesem Fall den Fehlercode am Gerät prüfen und Anweisungen der Fehler-such-tabelle von 76835000 folgen.
- Eine weiß leuchtende LED an der Armatur deutet auf eine Betriebsmeldung hin; dies sind Reinigung, Spülung, Wasserabgabe, portionierte Wasserabgabe usw.

Störung	Ursache	Abhilfe
Wenig Wasser	- Luftsprudler verkalkt, verschmutzt	- Luftsprudler reinigen / austauschen
Armatur schwergängig	- Kartusche defekt, verkalkt	- Kartusche austauschen
Armatur tropft	- Kartusche defekt	- Kartusche austauschen
Wasseraustritt am Befestigungsschaft	- O-Ring am Anschluss-schlauch defekt	- O-Ring austauschen



Consignes de sécurité

- ⚠ Lors du montage, porter des gants de protection pour éviter toute blessure par écrasement ou coupure.
- ⚠ Il est conseillé d'équilibrer les pressions de l'eau chaude et froide.

Instructions pour le montage

- Avant son montage, s'assurer que le produit n'a subi aucun dommage pendant le transport. Après le montage, tout dommage de transport ou de surface ne pourra pas être reconnu.
- Les conduites et la robinetterie doivent être montés, rincés et contrôlés selon les normes en vigueur.
- Les directives d'installation en vigueur dans le pays concerné doivent être respectées.
- A la première mise en service et après des travaux d'entretien, la présence d'air dans la tuyauterie peut être à l'origine de bruit. Ce bruit disparaît au bout d'environ 15 ouvertures de la robinetterie.

Informations techniques

Pression de service autorisée: max. 1 MPa
 Pression de service conseillée: 0,1 - 0,5 MPa
 Pression maximum de contrôle: 1,6 MPa
 (1 MPa = 10 bar = 147 PSI)

Température d'eau chaude: max. 60 °C
 Désinfection thermique: 70 °C / 4 min

Le produit est exclusivement conçu pour de l'eau potable!

Description du symbole

Ne pas utiliser de silicone contenant de l'acide acétique!
 Réglage de la limitation d'eau chaude. En liaison avec les chauffe-eau, un blocage de l'eau chaude n'est pas recommandable.

Etalonnage (voir pages 21)

Réglage de la limitation d'eau chaude. En liaison avec les chauffe-eau, un blocage de l'eau chaude n'est pas recommandable.

Entretien (voir pages 23)

Les clapets anti-retour doivent être examinés régulièrement conformément à la norme EN 806-5 ou conformément aux dispositions nationales ou régionales quant à leur fonction (au moins une fois par an).

Dimensions (voir pages 22)

Exemple d'installation (voir pages 28)

Diagramme du débit (voir pages 23)

Pièces détachées (voir pages 27)

XXX = Couleurs
 000 = Chromé
 670 = Matt Black
 800 = Stainless Steel Optic

Nettoyage (voir pages 24)

Instructions de service (voir pages 25)

- Hansgrohe recommande de ne pas utiliser le premier demi-litre le matin ou après une période de stagnation prolongée.
- Pour pouvoir utiliser toute la gamme de fonctions, il est nécessaire que l'application hansgrohe home soit installée.

Réglage dosé du débit d'eau (voir pages 26)

- Possible pour différents types et débits d'eau.
- Un débit individuel peut être réglé jusqu'à 1100 ml au maximum pour chacun des trois types d'eau.
- Si le débit voulu a été dépassé par erreur, terminer le processus d'apprentissage en attendant 10 s env. puis en le recommençant.

Appel du débit d'eau dosé (voir pages 26)

- Un débit d'eau correspondant doit avoir préalablement fait l'objet d'un apprentissage pour le type d'eau voulu.
- Le débit d'eau peut être interrompu à tout moment en appuyant sur une touche quelconque.

Protection de l'environnement

Les matériaux d'emballage sont recyclables. Merci de ne pas jeter les emballages avec les ordures ménagères, mais de les recycler.

Les appareils usagés contiennent des matériaux recyclables précieux qui devraient être valorisés. Les piles, l'huile et les substances similaires ne doivent pas être rejetées dans l'environnement. Veuillez par conséquent éliminer les appareils usagés via des systèmes de collecte appropriés.

Les équipements électriques et électroniques contiennent souvent des composants qui, s'ils sont mal manipulés ou mis au rebut, peuvent représenter un danger potentiel pour la santé humaine et l'environnement. Ces composants sont toutefois nécessaires au bon fonctionnement de l'appareil. Les appareils marqués de ce symbole ne doivent pas être jetés avec les ordures ménagères.

Dépannage

- Une diode allumée en rouge sur la robinetterie signale la présence d'un défaut ; dans ce cas, vérifier le code de défaut sur l'appareil et suivre les instructions du tableau de dépannage de 76835000.
- Une diode allumée en jaune sur la robinetterie signale la présence d'une remarque ; dans ce cas, vérifier le code d'erreur sur l'appareil et suivre les instructions du tableau de dépannage de 76835000.
- Une diode allumée en blanc sur la robinetterie signale la présence d'un message de service : il peut s'agir du nettoyage, rinçage, débit d'eau, débit d'eau dosé, etc.

Dysfonctionnement	Origine	Solution
Pas assez d'eau	- aérateur entartré ou encrassé	- Nettoyer l'aérateur ou le changer éventuellement
Dureté de fonctionnement	- Cartouche défectueuse, entartrée	- Changer la cartouche
Le mitigeur goutte	- Cartouche défectueuse	- Changer la cartouche
Fuite à la fixation sous le mitigeur	- Joint torique sous les flexible de raccords défectueux	- Changer le joint torique



Safety Notes

- △ Gloves should be worn during installation to prevent crushing and cutting injuries.
- △ The hot and cold supplies must be of equal pressures.

Installation Instructions

- Prior to installation, inspect the product for transport damages. After it has been installed, no transport or surface damage will be honoured.
- The pipes and the fixture must be installed, flushed and tested as per the applicable standards.
- The plumbing codes applicable in the respective countries must be observed.
- During initial start-up and after servicing, air in the fittings can cause noise. After switching the jet on and off about 15 times, the noise will stop.

Technical Data

Operating pressure: max. 1 MPa
 Recommended operating pressure: 0,1 - 0,5 MPa
 Test pressure: 1,6 MPa
 (1 MPa = 10 bar = 147 PSI)

Hot water temperature: max. 60 °C
 Thermal disinfection: 70 °C / 4 min

The product is exclusively designed for drinking water!

Symbol description

 Do not use silicone containing acetic acid!

To adjust the hot water limiter. Using a hot water limiter in combination with a continuous flow water heater is not recommended.

 **Adjustment** (see page 21)

To adjust the hot water limiter. Using a hot water limiter in combination with a continuous flow water heater is not recommended.

 **Maintenance** (see page 23)

The check valves must be checked regularly according to EN 806-5 in accordance with national or regional regulations (at least once a year).

 **Dimensions** (see page 22)

 **Installation example** (see page 28)

 **Flow diagram** (see page 23)

 **Spare parts** (see page 27)

XXX = Colors
 000 = Chrome Plated
 670 = Matt Black
 800 = Stainless Steel Optic

 **Cleaning** (see page 24)

 **Operation** (see page 25)

- Hansgrohe recommends not to use as drinking water the first half liter of water drawn in the morning or after a prolonged period of non-use.
- Using the full scope of functions is only possible when the hansgrohe home app is installed.



Setting portioned water output

(see page 26)

- Possible for different water types and volumes.
- It is possible to set an individual output volume up to max. 1100 ml for each of the three water types.
- If the desired volume was exceeded by mistake, stop the teaching procedure by waiting for approx. 10 s and then restart it.



Retrieving portioned water output

(see page 26)

- A suitable water volume for the desired water volume must be taught beforehand.
- The water output can be interrupted at any time by pressing any button.

Environmental Protection

The packaging materials can be recycled. Please do not throw the packaging into household waste, but recycle it.



Old appliances contain valuable recyclable materials that should be recycled. Batteries, oil and similar substances must not be allowed to enter the environment. Therefore, please dispose of old appliances via suitable collection systems.

Electrical and electronic devices often contain components that may pose a potential hazard to human health and the environment if handled or disposed of incorrectly. However, these components are necessary for the proper operation of the device. Devices marked with this symbol must not be disposed of with household waste.

Troubleshooting

- A red glowing LED on the mixer indicates an error status; in that case check the error code on the device and follow the instructions in the trouble shooting chart of 76835000.
- A yellow LED on the fitting indicates an ongoing cleaning; in that case check the error code on the device and follow the instructions in the troubleshooting chart of 76835000.
- A white glowing LED on the mixer indicates an operating message; these concern cleaning, flushing, water output, portioned water output, etc.

Fault	Cause	Remedy
Insufficient water	- Aerator calcified, dirty	- Clean aerator, replace as necessary
Mixer stiff	- Cartridge defective, calcified	- Exchange cartridge
Mixer dripping	- Cartridge defective	- Exchange cartridge
Water escaping at the threaded base	- O-ring at the connection hose defective.	- Exchange O-ring

**Indicazioni sulla sicurezza**

- ⚠ Durante il montaggio, per evitare ferite da schiacciamento e da taglio bisogna indossare guanti protettivi.
- ⚠ Attenzione! Compensare le differenze di pressione tra i collegamenti dell'acqua fredda e dell'acqua calda.

Istruzioni per il montaggio


- Prima del montaggio è necessario controllare che non ci siano stati danni durante il trasporto. Una volta eseguito il montaggio, non verranno riconosciuti eventuali danni di trasporto o delle superfici.
- Montare, lavare e controllare tubature e rubinetteria rispettando le norme correnti.
- Vanno rispettate le direttive di installazione nazionali vigenti nel rispettivo paese.
- Durante la prima messa in funzione e dopo lavori di manutenzione a causa di aria nel rubinetto si possono verificare dei rumori. Dopo aver attivato il rubinetto per ca. 15 volte i rumori scompaiono.

Dati tecnici

Pressione d'uso:	max. 1 MPa
Pressione d'uso consigliata:	0,1 - 0,5 MPa
Pressione di prova:	1,6 MPa (1 MPa = 10 bar = 147 PSI)
Temperatura dell'acqua calda:	max. 60 °C
Disinfezione termica:	70 °C / 4 min

Il prodotto è concepito esclusivamente per acqua potabile!

Descrizione simbolo

 Non utilizzare silicone contenente acido acetico!

Regolazione del limitatore di erogazione d'acqua calda. Un limitatore di erogazione di acqua calda in combinazione con le caldaie istantanee non è consigliabile.

Taratura (vedi pagg. 21)

Regolazione del limitatore di erogazione d'acqua calda. Un limitatore di erogazione di acqua calda in combinazione con le caldaie istantanee non è consigliabile.

Manutenzione (vedi pagg. 23)

La valvola di non ritorno deve essere controllata regolarmente come da EN 806-5, secondo le normative nazionali e regionali (almeno una volta all'anno).

Ingombri (vedi pagg. 22)**Esempio per l'installazione** (vedi pagg. 28)**Diagramma flusso** (vedi pagg. 23)**Parti di ricambio** (vedi pagg. 27)

XXX = Trattamento
000 = Cromato
670 = Matt Black
800 = Stainless Steel Optic

Pulitura (vedi pagg. 24)**Procedura** (vedi pagg. 25)

- Hansgrohe raccomanda, di mattina oppure dopo lunghi tempi di stagnazione, di non utilizzare il primo mezzo litro come acqua potabile.
- Per poter utilizzare l'intera gamma di funzioni è necessario che sia stata installata l'applicazione «hansgrohe home».

Imposta l'erogazione porzionata dell'acqua (vedi pagg. 26)

- Possibile per diversi tipi e quantità di acqua.
- Per ciascuno dei tre tipi di acqua è possibile impostare una quantità di erogazione individuale, fino a un massimo di 1100 ml.
- Se la quantità desiderata è stata superata inavvertitamente, terminare il processo di apprendimento aspettando circa 10 s e riavviarlo.

Richiama l'erogazione porzionata dell'acqua (vedi pagg. 26)

- Una quantità d'acqua corrispondente al tipo d'acqua desiderato deve essere appresa preliminarmente.
- L'erogazione dell'acqua può essere interrotta in qualsiasi momento premendo qualsiasi tasto.

Tutela dell'ambiente

I materiali di imballaggio sono riciclabili. Si prega di non gettare gli imballaggi nei rifiuti domestici, bensì di portarli presso un centro di riciclaggio.



I dispositivi usati contengono materiali riciclabili di qualità, che dovrebbero essere portati presso un centro di riciclaggio. Batterie, olio e sostanze simili non devono essere disperse nell'ambiente. Si prega dunque di smaltire i dispositivi vecchi mediante sistemi di raccolta adatti.

I dispositivi elettrici ed elettronici contengono spesso componenti che, in caso di manipolazione impropria o smaltimento errato, possono costituire un potenziale pericolo per la salute delle persone e per l'ambiente. Per il funzionamento regolare del dispositivo questi componenti sono tuttavia necessari. I dispositivi contrassegnati da questo simbolo non devono essere smaltiti insieme ai rifiuti domestici.

Ricerca guasti

- Un LED acceso rosso sulla valvola indica una condizione di guasto; in questo caso, verificare il codice di errore sull'unità e seguire le istruzioni nella tabella di ricerca guasti 76835000.
- Un LED acceso giallo sulla valvola indica un avviso; in questo caso, verificare il codice di errore sull'unità e seguire le istruzioni nella tabella di ricerca guasti 76835000.
- Un LED acceso bianco sulla valvola indica un messaggio operativo: pulizia, risciacquo, erogazione di acqua, erogazione di acqua porzionata, ecc.

Problema	Possibile causa	Rimedio
Scarsità d'acqua	- Rompigetto difettoso, pieno di calcare	- Pulire oppure sostituire il rompigetto
Miscelatore duro	- Cartuccia difettosa	- Sostituire la cartuccia
Miscelatore gocciola	- Cartuccia difettosa	- Sostituire la cartuccia
Perdita di acqua al set di fissaggio	- O-ring al raccordo flessibile difettoso	- Sostituire l'o-ring

**Indicaciones de seguridad**

- ⚠ Durante el montaje deben utilizarse guantes para evitar heridas por aplastamiento o corte.
- ⚠ Grandes diferencias de presión en servicio entre agua fría y agua caliente deben equilibrarse.

Indicaciones para el montaje

- Antes del montaje se debe examinar el producto contra daños de transporte. Después de la instalación no se reconoce ningún daño de transporte o de superficie.
- Los conductos y la grifería deben montarse, lavarse y comprobarse según las normas vigentes.
- Es obligatorio el cumplimiento de las directrices de instalación vigentes en el país respectivo.
- En el momento de la primera puesta en funcionamiento y después de los trabajos de mantenimiento pueden producirse ruidos debido al aire dentro del grifo. Los ruidos desaparecen al cabo de unos 15 usos.

Datos técnicos

Presión en servicio:	max. 1 MPa
Presión recomendada en servicio:	0,1 - 0,5 MPa
Presión de prueba:	1,6 MPa (1 MPa = 10 bar = 147 PSI)
Temperatura del agua caliente:	max. 60 °C
Desinfección térmica:	70 °C / 4 min

El producto ha sido concebido exclusivamente para agua potable.

Descripción de símbolos

No utilizar silicona que contiene ácido acético!

Ajuste del límite de agua caliente. En combinación con calentadores continuos no es recomendable utilizar un bloqueo de agua caliente.



Ajuste (ver página 21)

Ajuste del límite de agua caliente. En combinación con calentadores continuos no es recomendable utilizar un bloqueo de agua caliente.



Mantenimiento (ver página 23)

Las válvulas anti-retorno tienen que ser controladas regularmente según la norma EN 806-5, en acuerdo con las regulaciones nacionales o regionales (una vez al año, por lo menos).



Dimensiones (ver página 22)



Ejemplo de instalación (ver página 28)



Diagrama de circulación (ver página 23)



Repuestos (ver página 27)

XXX = Acabados
000 = Cromado
670 = Matt Black
800 = Stainless Steel Optic



Limpiar (ver página 24)



Manejo (ver página 25)

- Hansgrohe recomienda no utilizar el primer medio litro como agua potable por las mañanas o tras un largo periodo de inactividad.
- Para poder aprovechar toda la gama de funciones es necesario haber instalado la app hansgrohe home.



Establecer el suministro de agua en porciones
(ver página 26)

- Permite diferentes tipos y cantidades de agua.
- Se puede ajustar una cantidad de dispensación individual para cada uno de los tres tipos de agua, hasta un máximo de 1100 ml.
- Si se sobrepasa la cantidad deseada por error, finalice el proceso de programación esperando unos 10 s y vuelva a iniciarlo.



Abrir el suministro de agua en porciones
(ver página 26)

- Hay que enseñar de antemano la cantidad de agua correspondiente al tipo de agua deseado.
- El suministro de agua puede interrumpirse en cualquier momento pulsando cualquier botón.

Protección del medio ambiente

Los materiales del embalaje son reciclables. Le rogamos que no los deseche en la basura doméstica, sino en un contenedor en el que puedan ser reciclados.



Los dispositivos antiguos contienen valiosos materiales reciclables que deben ser reciclados. Las baterías, el aceite y otras sustancias similares no deben verterse al medio ambiente. Le rogamos que, por esta razón, deseche los dispositivos antiguos a través de los sistemas adecuados para la recogida de residuos.

A menudo, los dispositivos eléctricos y electrónicos contienen componentes que pueden suponer un peligro potencial para la salud humana y el medio ambiente si se manipulan o se desechan de forma incorrecta. Sin embargo, estos componentes son necesarios para que el dispositivo funcione correctamente. Los dispositivos con este símbolo no pueden desecharse en la basura doméstica.

Búsqueda de errores

- Un LED rojo en la grifería indica una condición de fallo; en este caso, compruebe el código de fallo en la unidad y siga las instrucciones de la tabla de solución de problemas de 76835000.
- Un LED amarillo en la grifería indica un aviso; en este caso, compruebe el código de fallo en la unidad y siga las instrucciones de la tabla de solución de problemas de 76835000.
- Un LED blanco en la grifería indica un mensaje de funcionamiento; estos son limpieza, enjuague, dispensación de agua, dispensación de agua en porciones, etc.

Problema	Causa	Solución
Sale poca agua	- Aireador con cal o sucio	- limpiar / cambiary aireador
Manecilla va dura	- cartucho dañado	- cambiar el cartucho
Grifo pierde agua	- cartucho dañado	- cambiar el cartucho
Pérdida de agua en el set de fijación	- Daños en la junta de la conexión flexible	- cambiar juntas



Veiligheidsinstructies

- ⚠ Bij de montage moeten ter voorkoming van knel- en snijwonden handschoenen worden gedragen.
- ⚠ Grote drukverschillen tussen de koud- en warmwatertoevoer dienen vermeden te worden.

Montage-instructies

- Vóór de montage moet het product gecontroleerd worden op transportschade. Na de inbouw wordt geen transport- of oppervlakteschade meer aanvaard.
- De leidingen en armaturen moeten gemonteerd, gespoeld en gecontroleerd worden volgens de geldige normen.
- De in de overeenkomstige landen geldende installatierichtlijnen moeten nageleefd worden.
- Bij het eerste gebruik en na onderhoudswerkzaamheden kan door lucht in de armatuur een geluid ontstaan. Na ca. 15 activeringen van de armatuur is het geluid verdwenen.

Technische gegevens

Werkdruk: max.	max. 1 MPa
Aanbevolen werkdruk:	0,1 - 0,5 MPa
Getest bij:	1,6 MPa
	(1 MPa = 10 bar = 147 PSI)
Temperatuur warm water:	max. 60 °C
Thermische desinfectie:	70 °C / 4 min
Het product is uitsluitend ontworpen voor drinkwater!	

Symboolbeschrijving

Gebruik geen zuurhoudende siliconen!

Instellen van de warmwaterbegrenzing. In combinatie met een doorstromer is een warmwaterblokkering niet aanbevelenswaardig.

Instellen (zie blz. 21)

Instellen van de warmwaterbegrenzing. In combinatie met een doorstromer is een warmwaterblokkering niet aanbevelenswaardig.

Onderhoud (zie blz. 23)

Keerklappen moeten volgens EN 806-5 regelmatig en volgens plaatselijk geldende eisen op het functioneren gecontroleerd worden. (Tenminste een keer per jaar)

Maten (zie blz. 22)

Installatievoorbeeld (zie blz. 28)

Doorstroombiagram (zie blz. 23)

Service onderdelen (zie blz. 27)

XXX = Kleuren
000 = Verchroomd
670 = Matt Black
800 = Stainless Steel Optic

Reinigen (zie blz. 24)

Bediening (zie blz. 25)

- Hansgrohe raadt aan om 's morgens na langere stagnatietijden de eerste halve liter niet als drinkwater te gebruiken.
- Om gebruik te kunnen maken van alle functies is het noodzakelijk om de home app van Hansgrohe te installeren.

Geportioneerde waterafgifte instellen (zie blz. 26)

- Voor verschillende watersoorten en -hoeveelheden mogelijk.
- Voor elk van de drie watersoorten kan er een individuele afgiftehoeveelheid ingesteld worden tot max. 1100 ml.
- Als de gewenste hoeveelheid per ongeluk werd overschreden, beëindigt u de teachprocedure door ca. 10 s lang te wachten, en start opnieuw.

Geportioneerde waterafgifte oproepen (zie blz. 26)

- Er moet vooraf een navenante waterhoeveelheid voor het gewenste watersoort worden geteacht.
- De waterafgifte kan op ieder tijdstip door een willekeurige druk op een toets worden onderbroken.

Milieubescherming

Het verpakkingsmateriaal kan gerecycled worden. Gooi de verpakkingen niet bij het huishoudelijk afval maar lever het in bij een recyclepunt.



Afgedankte apparaten bevatten waardevolle, recyclebare materialen die voor hergebruik ingeleverd moeten worden. Batterijen, olie en vergelijkbare stoffen mogen niet in het milieu terechtkomen. Lever afgedankte apparaten daarom in via de daarvoor bedoelde verzamelssystemen.

Elektrische en elektronische apparaten bevatten vaak bestanddelen die bij verkeerde omgang of verkeerd afvoeren een potentieel risico voor de menselijke gezondheid en het milieu vormen. Voor de correcte werking van het apparaat zijn deze bestanddelen echter noodzakelijk. Met dit symbool gekenmerkte apparaten mogen niet met het huishoudelijk afval worden afgevoerd.

Fouten opsporen

- Een rood brandende LED aan de armatuur geeft een fouttoestand aan; in dit geval de foutcode aan het apparaat controleren en de instructies in de foutopsporingstabel van 76835000 volgen.
- Een geel brandende LED aan de armatuur geeft een aanwijzing aan; in dit geval de foutcode aan het apparaat controleren en de instructies in de foutopsporingstabel van 76835000 volgen.
- Een wit brandende LED aan de armatuur geeft een bedrijfsmelding aan; dat zijn reiniging, spoeling, waterafgifte, geportioneerde waterafgifte enz.

Storing	Oorzaak	Oplossing
Weinig water	- Perlator verstopt	- Perlator reinigen / uitwisselen
Bediening zwaar	- Kardoes defect of verkalkt	- Kardoes uitwisselen
Mengkraan lekt	- Kardoes defect	- Kardoes uitwisselen
Lekkage op montageschacht	- O-ring van aansluitlang defect	- O-ring uitwisselen



Sikkerhedsanvisninger

- ⚠ Ved monteringen skal der bruges handsker for at undgå kvæstelser og snitsår.
- ⚠ Større trykforskelle mellem koldt og varmt vand bør undgås.

Monteringsanvisninger

- Før monteringen skal produktet kontrolleres for transportskader. Efter monteringen godkendes transportskader eller skader på overfladen ikke længere.
- Ledningerne og armaturerne skal monteres, skylles og kontrolleres iht. de gældende standarder.
- Installationsbestemmelserne, der gælder i det enkelte land, skal overholdes.
- Ved første ibrugtagning og efter vedligeholdelsesarbejde kan der opstå støj på grund af luft i armaturet. Når armaturet har været aktiveret ca. 15 gange, er støjen forsvundet.

Tekniske data

Driftstryk: max. 1 MPa
 Anbefalet driftstryk: 0,1 - 0,5 MPa
 Prøvetryk: 1,6 MPa
 (1 MPa = 10 bar = 147 PSI)

Varmtvandstemperatur: max. 60 °C
 Termisk desinfektion: 70 °C / 4 min

Produktet er udelukkende beregnet til drikkevand!

Symbolbeskrivelse

Der må ikke benyttes eddikesyreholdig silikone!

Indstilling af varmvandsbegrænsningen. I forbindelse med gennemstrømningsvandvarmere anbefaler vi ikke en varmvandsspærre.

Førindstilling (se s. 21)

Indstilling af varmvandsbegrænsningen. I forbindelse med gennemstrømningsvandvarmere anbefaler vi ikke en varmvandsspærre.

Service (se s. 23)

Ifølge EN 806-5 skal gennemstrømningsbegrænsere i overensstemmelse med nationale regler afprøves regelmæssigt (mindst en gang om året).

Målene (se s. 22)

Installationseksempel (se s. 28)

Gennemstrømningsdiagram (se s. 23)

Reservedele (se s. 27)

XXX = Overflade
 000 = Krom
 670 = Matt Black
 800 = Stainless Steel Optic

Rengøring (se s. 24)

Brugsanvisning (se s. 25)

- Hansgrohe anbefaler at den første halve liter om morgenen eller efter længere stagneringstider ikke anvendes som drikkevand.
- For at kunne bruge hele funktionsområdet skal hansgrohe home appen være installeret.



Indstil portionsopdelt vandafgivelse

(se s. 26)

- Mulig til forskellige vandtyper og -mængder.
- Der kan indstilles en individuel afgivelsesmængde for hver af de tre vandtyper, op til maks. 1100 ml.
- Overskrides den ønskede mængde ved en fejl, skal du afslutte programmeringen ved at vente i ca. 10 sek. og genstarte.



Hent portionsopdelt vandafgivelse

(se s. 26)

- Der skal først programmeres en passende vandmængde til den ønskede vandtype.
- Vandafgivelsen kan altid afbrydes ved et tryk på en vilkårlig tast.

Miljøbeskyttelse

Emballagematerialerne kan genbruges. Emballagen må ikke bortskaffes som husholdningsaffald, men skal i stedet afleveres til miljøvenligt genbrug/til en genbrugsplads.



Emballagematerialerne kan genbruges. Emballagen må ikke bortskaffes som husholdningsaffald, men skal i stedet afleveres til miljøvenligt genbrug/til en genbrugsplads.

Elektrisk og elektronisk udstyr indeholder ofte komponenter, som udgør en potentiel fare for menneskers sundhed og miljøet, hvis de håndteres eller bortskaffes forkert. Disse komponenter er dog nødvendige for apparatets korrekte funktion. Apparater, som er mærket med dette symbol, må ikke bortskaffes med husholdningsaffaldet.

Fejlsøgning

- En LED-lampe på armaturet, der lyser rødt, tyder på en fejltilstand; Kontrollér i dette tilfælde fejlkoden på apparatet, og følg anvisningerne i fejlsøgningstabellen til 76835000.
- En LED-lampe på armaturet, der lyser gult, tyder på en fejltilstand; Kontrollér i dette tilfælde fejlkoden på apparatet, og følg anvisningerne i fejlsøgningstabellen til 76835000.
- En LED-lampe på armaturet, der lyser hvidt, tyder på en driftsmeddelelse; det er rengøring, skylning, vandafgivelse, portionsopdelt vandafgivelse etc.

Fejl	Årsag	Hjælp
For lidt vand	- Tilkalket/snavset perlator	- Rengør / udskift perlator
Grebet går trægt	- Kartusche defekt, tilkalket	- Udskift kartusche
Armaturet drypper	- Defekt kartusche	- Udskift kartusche
Armaturet er utæt ved befæstelsesdelene	- Defekt o-ring på tilslutningsslange	- Udskift o-ring



Wskazówki bezpieczeństwa

- △ Aby uniknąć zranień na skutek zgniecenia lub przecięcia, podczas montażu należy nosić rękawice ochronne.
- △ Znaczne różnice ciśnień na dopływach ciepłej i zimnej wody muszą zostać wyrównane.

Wskazówki montażowe

- Przed montażem należy skontrolować produkt pod kątem szkód transportowych. Po montażu nie widać żadnych szkód transportowych ani szkód na powierzchni.
- Przewody i armatura muszą być montowane, płukane i kontrolowane według obowiązujących norm.
- Należy przestrzegać wytycznych instalacyjnych obowiązujących w danym kraju.
- W czasie pierwszego uruchomienia i po wykonaniu prac konserwacyjnych powietrze nagromadzone w armaturze może spowodować powstanie szumu. Po ok. 15 włączeniach armatury szum znika.

Dane techniczne

Ciśnienie robocze:	maks. 1 MPa
Zalecane ciśnienie robocze:	0,1 - 0,5 MPa
Ciśnienie próbne:	1,6 MPa
	(1 MPa = 10 bar = 147 PSI)
Temperatura wody gorącej:	maks. 60 °C
Dezynfekcja termiczna:	70 °C / 4 min
Produkt przeznaczony wyłącznie do wody pitnej!	

Opis symbolu



Nie stosować silikonów zawierających kwas octowy!

Ustawianie ogranicznika ciepłej wody. Używanie ogranicznika temperatury wody w połączeniu z przepływowym podgrzewaczem wody nie jest zalecane.



Ustawianie (patrz strona 21)

Ustawianie ogranicznika ciepłej wody. Używanie ogranicznika temperatury wody w połączeniu z przepływowym podgrzewaczem wody nie jest zalecane.



Konserwacja (patrz strona 23)

Zgodnie z normą EN 806-5, krajowymi i miejscowymi przepisami, działanie zabezpieczeń przed przepływem zwrotnym musi być kontrolowane (przynajmniej raz w roku).



Wymiary (patrz strona 22)



Przykład instalacji (patrz strona 28)



Schemat przepływu (patrz strona 23)



Części serwisowe (patrz strona 27)

XXX = Kody kolorów
000 = Chrom
670 = Matt Black
800 = Stainless Steel Optic



Czyszczenie (patrz strona 24)



Obsługa (patrz strona 25)

- Hansgrohe zaleca, by z rana lub po dłuższym czasie niekorzystania, pierwsze pół litra wody nie używać jako wody pitnej.
- Aby móc wykorzystać pełen zakres możliwości niezbędne jest zainstalowanie aplikacji hansgrohe home App.



Ustawianie pozycjonowanego podawania wody (patrz strona 26)

- Możliwe dla różnych rodzajów wody i ilości.
- Dla każdego z trzech rodzajów wody można ustawić indywidualnie ilość podawania, do maks. 1100 ml.
- Jeśli z przeoczenia przekroczono żądaną ilość wody, należy zakończyć proces wczytywania, czekając ok. 10 s i uruchamiając ponownie.



Dezaktywowanie pozycjonowanego podawania wody (patrz strona 26)

- Wcześniej należy wczytać odpowiednią ilość wody dla żądanego rodzaju wody.
- Podawanie wody można przerwać w każdej chwili przez naciśnięcie dowolnego przycisku.

Ochrona środowiska

Materiał opakowania nadaje się do recyklingu. Prosimy nie wyrzucać opakowań do odpadów domowych, lecz poddać je recyklingowi.



Stare urządzenia zawierają cenne materiały nadające się do recyklingu, które należy poddać recyklingowi. Baterie, olej i podobne substancje nie mogą być uwalniane do środowiska. Dlatego prosimy o usuwanie starych urządzeń poprzez odpowiednie systemy zbiórki.

Sprzęt elektryczny i elektroniczny często zawiera elementy, które mogą stanowić potencjalne zagrożenie dla zdrowia ludzi i środowiska, jeśli są niewłaściwie obsłużone lub utylizowane. Elementy te są jednak niezbędne do prawidłowego działania urządzenia. Urządzenia oznaczone tym symbolem nie mogą być wyrzucane razem z odpadami domowymi.

Diagnostyka błędów

- Kontrolka LED świecąca na czerwono w armaturze wskazuje na błąd; w takim przypadku należy sprawdzić kod błędu w urządzeniu i zastosować się do poleceń z tabeli diagnostyki błędów nr 76835000.
- Kontrolka LED świecąca na żółto w armaturze podaje wskazówkę; w takim przypadku należy sprawdzić kod błędu w urządzeniu i zastosować się do poleceń z tabeli diagnostyki błędów nr 76835000.
- Kontrolka LED w armaturze, świecąca na biało, oznacza komunikat roboczy; jest to czyszczenie, płukanie, podawanie wody, pozycjonowane podawanie wody itd.

Usterka	Przyczyna	Pomoc
Mała ilość wody	- Napowietrzacz zakamieniony, zabrudzony	- Oczyszczyć / wymienić napowietrzacz
Uchwyt armatury pracuje z wysiłkiem	- Uszkodzony wkład, zakamieniony	- Wymiana wkładu
Armatura cieknie	- Uszkodzony wkład	- Wymiana wkładu
Wyciek wody przy mocowaniu od dołu	- Uszkodzony o-ring przy wężu przyłączeniowym	- Wymienić o-ring



Bezpečnostní pokyny

⚠ Pro zabránění řezným zraněním a pohmožděninám je nutné při montáži nosit rukavice.

⚠ Je nutné vyrovnat velké rozdíly tlaku mezi přípoji studené a teplé vody.

Pokyny k montáži

- Před montáží je třeba produkt zkontrolovat, zda nebyl při transportu poškozen. Po zabudování nebudou uznány žádné škody způsobené transportem nebo poškození povrchu.
- Vedení a armatura musí být namontovány, propláchnuty a otestovány podle platných norem.
- Je třeba dodržovat montážní pravidla platné v dané zemi.
- Při prvním uvedení do provozu a po každé údržbě může dojít kvůli vzduchu v armatuře ke vzniku zvuků. Po cca 15 aktivování armatury zvuky zmizí.


Technické údaje

Provozní tlak: max. 1 MPa
 Doporučený provozní tlak: 0,1 - 0,5 MPa
 Zkušební tlak: 1,6 MPa
 (1 MPa = 10 bar = 147 PSI)

Teplota horké vody: max. 60 °C
 Tepelná desinfekce: 70 °C / 4 min

Výrobky Hansgrohe jsou vhodné pro přímý kontakt s pitnou vodou.

Popis symbolů

 Nepoužívat silikon s obsahem kyseliny octové!

Nastavení omezovače teplé vody. Ve spojení s průtokovým ohřívačem se použití uzávěru teplé vody nedoporučuje.

 **Nastavení** (viz strana 21)

Nastavení omezovače teplé vody. Ve spojení s průtokovým ohřívačem se použití uzávěru teplé vody nedoporučuje.

 **Údržba** (viz strana 23)

U zpětných ventilů se musí podle EN 806-5 v souladu s národními nebo regionálními předpisy testovat jejich funkčnost (alespoň jednou ročně).

 **Rozměry** (viz strana 22)

 **Příklad instalace** (viz strana 28)

 **Diagram průtoku** (viz strana 23)

 **Servisní díly** (viz strana 27)

XXX = Kód povrchové úpravy
 000 = Chrom
 670 = Matt Black
 800 = Stainless Steel Optic

 **Čištění** (viz strana 24)

 **Ovládání** (viz strana 25)

- Hansgrohe doporučuje ráno nebo po delších přestávkách nepoužívat prvního půl litru jako pitnou vodu.

- Aby bylo možné využívat celý rozsah funkcí, je nutné nainstalovat aplikaci hansgrohe home.

 **Nastavení dávkování výdeje vody**
 (viz strana 26)


- Lze nastavit pro různé druhy a množství vody.
- Pro každý ze tří druhů vody lze nastavit individuální vydávané množství, do max. 1100 ml.
- Pokud dojde omylem k překročení požadovaného množství, přerušete zaučování tak, že počkáte cca 10 sek a následně provedete proces znovu.

 **Vyvolání dávkování výdeje vody**
 (viz strana 26)

- Nejprve je pro požadovaný druh vody nutné zaučit příslušné množství vody.
- Výdej vody lze kdykoliv přerušit stisknutím tlačítka.

Ochrana životního prostředí

Obalové materiály jsou recyklovatelné. Obal nezahazujte do domovního odpadu, ale odevzdejte jej k opětovnému zhodnocení.

 **Přístroj je vyroben z hodnotných recyklovatelných materiálů, které se dají dobře opětovně využít. Baterie, olej a podobné látky se nesmějí dostat do životního prostředí. Vysloužilé přístroje je proto likvidujte prostřednictvím příslušných sběrných míst.**

Elektrické a elektronické přístroje často obsahují součásti, které mohou při chybném zacházení nebo chybné likvidaci představovat potenciální nebezpečí pro zdraví osob a životní prostředí. Pro řádný provoz přístroje jsou však tyto součásti nezbytné. Přístroje označené tímto symbolem nesmíte likvidovat s domovním odpadem.

Vyhledávání závad

- Červeně svítící LED na armatuře indikuje chybový stav; v tomto případě zkontrolujte chybový kód na přístroji a postupujte podle instrukcí v tabulce vyhledávání závad 76835000.
- Žlutě svítící LED na armatuře znamená upozornění; v tomto případě zkontrolujte chybový kód na přístroji a postupujte podle instrukcí v tabulce vyhledávání závad 76835000.
- Bíle svítící LED na armatuře upozorňuje na provozní hlášení; zde se jedná o čištění, vyplachování, výdej vody, dávkovaný výdej vody atd.

Porucha	Příčina	Odstranění
Málo vody	- perláro zanesen vodním kamenem, znečištěn	- vyčistit / vyměnit perlátor
Armatura jde ztěžka	- Kartuše je vadná, zanesená vodním kamenem	- Kartuši vyměnit
Armatura odkapává	- Kartuše je vadná	- Kartuši vyměnit
výstup vody na upevňovacím násadci	- O-kroužek na přípojovací hadici je defektní	- vyměnit O-kroužek

Turvallisuusohjeet

- △ Asennuksessa on käytettävä käsineitä puristumien ja viiltojen aiheuttamien tapaturmien estämiseksi.
- △ Suuret paine-erot kylmä- ja kuumavesiliitäntöjen välillä on tasattava.

Asennusohjeet

- Ennen asennusta on tarkastettava tuotteen mahdolliset kuljetusvahingot. Asennuksen jälkeen kuljetus- ja pintavaurioita ei hyväksytä.
- Putket ja hana on asennettava, huuhdeltava ja tarkastettava voimassa olevien standardien mukaisesti.
- Jokaisessa maassa on noudatettava siellä päteviä asennusohjeita.
- Ensimmäisen käyttöönoton ja huoltotöiden jälkeen hanasta voi kuulua kohinaa sinne jääneestä ilmasta johtuen. Kohina poistuu, kun hanaa käytetään n. 15 kertaa.

Tekniset tiedot

Käyttöpaine:	maks. 1 MPa
Suosittelut käyttöpaine:	0,1 - 0,5 MPa
Koestuspaine:	1,6 MPa
	(1 MPa = 10 bar = 147 PSI)

Kuuman veden lämpötila:	maks. 60 °C
Lämpödesinfektio:	70 °C / 4 min

Tuote on suunniteltu käytettäväksi ainoastaan juomaveden kanssa!

Merkin kuvaus

Älä käytä etikkahappopitoista silikonia!

Lämpötilan rajoittimen säätäminen. Emme suosittele käyttämään lämpötilan rajoitinta vedenlämmittimen (läpivirtauskuumennin) yhteydessä.

Säätö (katso sivu 21)

Lämpötilan rajoittimen säätäminen. Emme suosittele käyttämään lämpötilan rajoitinta vedenlämmittimen (läpivirtauskuumennin) yhteydessä.

Huolto (katso sivu 23)

Vastaventtiilien toiminta on tarkastettava säännöllisesti paikallisten ja kansallisten määräysten mukaisesti (EN 806-5, vähintään kerran vuodessa).

Mitat (katso sivu 22)

Asennusesimerkki (katso sivu 28)

Virtausdiagrammi (katso sivu 23)

Varaosat (katso sivu 27)

XXX = Värikoodaus
000 = Kromi
670 = Matt Black
800 = Stainless Steel Optic

Puhdistus (katso sivu 24)

Käyttö (katso sivu 25)

- Hansgrohe suosittelee, että ensimmäistä puolta litraa ei käytetä juomavetenä aamuisin eikä silloin, kun laitetta ei ole käytetty pitkään aikaan.

- Jotta täyttä toimintalaajuutta voi käyttää, on tarpeen, että asennetaan ohjelma hansgrohe home App.

Annostellun vedenjakelun asettaminen
(katso sivu 26)

- Mahdollista eri vesityypeille ja -määrille.
- Jokaiselle kolmelle vesityypille voi asettaa yksilöllisen jakelumäärän, maks. 1100 ml asti.
- Jos haluttu määrä vahingossa ylittyi, päättää oppimistoimenpide siten, että odotat n. 10 s ja käynnistät sen sitten uudelleen.

Annostellun vedenjakelun lopettaminen
(katso sivu 26)

- Ensin pitää olla opittuna vastaava vesimäärä halutulle vesityypille.
- Vedenjakelun voi joka hetki keskeyttää minkä tahansa painikkeen painalluksella.

Ympäristönsuojelu

Pakkausmateriaalit ovat kierrätettäviä. Älä heitä pakkauksia talousjätteeseen, vaan toimita ne kierrätettäväksi.



Vanhoissa laitteissa on arvokkaita kierrätettäviä materiaaleja, jotka tulisi ohjata hyötykäyttöön. Patterit, öljy ja muut aineet eivät saa päästä ympäristöön. Toimita siksi vanhat laitteet hävitettäväksi asianmukaisissa keräysjärjestelmissä.

Sähkö- ja elektronisissa laitteissa on usein rakenneosia, jotka muodostavat väärin käsiteltyinä tai väärällä tavoin hävitettynä potentiaalisen vaaran terveydelle ja ympäristölle. Nämä rakenneosat ovat kuitenkin välttämättömiä, jotta laite toimii asianmukaisesti. Tällä symbolilla merkityjä laitteita ei saa hävittää talousjätteessä.

Virheenetsintä

- Punaisena palava LED armatuurissa viittaa virhetilanteeseen; tarkasta tässä tapauksessa virhekoodi laitteesta ja noudata laitteen 76835000 virheenetsintätaulukon ohjeita.
- Keltaisena palava LED armatuurissa viittaa ohjeeseen; tarkasta tässä tapauksessa virhekoodi laitteesta ja noudata laitteen 76835000 virheenetsintätaulukon ohjeita.
- Valkoisena palava LED armatuurissa viittaa käyttöilmoitukseen; niitä ovat puhdistus, huuhtelu, vedenanto, annosteltu vedenjakelu jne.

Häiriö	Syy	Toimenpide
Vähän vettä	- Poresuutin kalkkeutunut, likaantunut	- Puhdista / vaihda poresuutin
Hana on raskaskäyttöinen	- Patruuna rikki, kalkkikerrostumia	- Vaihda patruuna
Hanasta tippuu vettä	- Patruuna rikki	- Vaihda patruuna
Vettä valuu kiinnityskauluksesta	- Liitosletkun O-rengas on rikki	- Vaihda O-rengas



Säkerhetsanvisningar

- △ Handskar ska bäras under monteringsarbetet så att man kan undvika kläm- och skärskador.
- △ Stora tryckskillnader mellan anslutningarna för varmt och kallt vatten måste utjämnas.

Monteringsanvisningar

- Det måste undersökas om produkten har transportskador innan den monteras. Efter monteringen accepteras inga transport- eller ytskiktsskador.
- Ledningarna och blandaren måste monteras, spolas igenom och kontrolleras enligt de gällande normerna.
- De installationsriktlinjer som gäller i länderna ska följas.
- Vid första användningstillfället eller efter servicearbeten kan luft i blandaren alstra ett missljud. När blandaren har startats ca. 15 gånger försvinner missljudet.

Tekniska data

Driftstryck:	max. 1 MPa
Rek. driftstryck:	0,1 - 0,5 MPa
Tryck vid provtryckning:	1,6 MPa (1 MPa = 10 bar = 147 PSI)
Varmvattentemperatur:	max. 60 °C
Termisk desinfektion:	70 °C / 4 min
Produkten är enbart avsedd för dricksvatten!	

Symbolförklaring

 Använd inte silikon som innehåller ättiksyra!

Ställa in varmvattenregleringen. Tillsammans med varmvattenberedare rekommenderas inte en varmvattenspärr.

 **Justering** (se sidan 21)

Ställa in varmvattenregleringen. Tillsammans med varmvattenberedare rekommenderas inte en varmvattenspärr.

 **Skötsel** (se sidan 23)

Backventilens funktion måste kontrolleras regelbundet enligt nationella eller regionala bestämmelser i enlighet med EN 806-5 (minst en gång per år).

 **Måtten** (se sidan 22)

 **Installationsexempel** (se sidan 28)

 **Flödesschema** (se sidan 23)

 **Reservdelar** (se sidan 27)

XXX = Färgkodning
000 = Krom
670 = Matt Black
800 = Stainless Steel Optic

 **Rengöring** (se sidan 24)

 **Hantering** (se sidan 25)

- Hansgrohe rekommenderar att den första halvlitern inte används som dricksvatten på morgonen eller efter längre perioder utan användning.

- För att kunna använda alla funktioner till fullo måste du installera hansgrohe home App.

 **Justera portionerad vattentillförsel**
(se sidan 26)

- Möjligt för olika sorter och mängder vatten.
- För var och en av de tre typerna av vatten kan en individuell leveransmängd justeras, upp till maximalt 1100 ml.
- Om den önskade kvantiteten överskrider av misstag, avsluta inlärningsprocessen genom att vänta i cirka 10 sekunder och starta sedan om den.

 **Återkalla den portionerade vattenleveransen**
(se sidan 26)

- En lämplig mängd vatten för den önskade typen av vatten måste läras in i förväg.
- Vattentillförseln kan avbrytas när som helst genom att trycka på valfri knapp.

Miljöskydd

Förpackningsmaterialet är återvinningsbart. Kasta inte förpackningarna i hushållssoporna utan återvinn dessa.



Gamla apparater innehåller värdefulla återvinningsbara material som bör återvinnas. Batterier, oljor och liknande ämnen får inte nå ut i miljön. Bortskaffa därför gamla apparater via lämpliga återvinningscentraler.

Elektriska och elektroniska apparater innehåller ofta beståndsdelar som vid felaktig hantering eller felaktig bortskaffning kan innebära en potentiell fara för hälsa och miljö. För maskinens korrekta drift är dessa beståndsdelar dock nödvändiga. Apparater som är märkta med denna symbol får inte kastas i hushållssoporna.

Felsökning

- En röd lysande lysdiod på armaturen indikerar ett fel. Kontrollera i så fall felkoden på enheten och följ instruktionerna i felsökningstabellen för 76835000.
- En gul lysande lysdiod på armaturen indikerar information. Kontrollera i så fall felkoden på enheten och följ instruktionerna i felsökningstabellen för 76835000.
- En vit lysande LED på beslaget indikerar ett driftmeddelande. Det gäller rengöring, sköljning, vattenleverans, portionsvattenleverans etc.

Störning	Orsak	Åtgärd
För lite vatten	- Areator är täckt av kalk, smutsig	- Rengör / byt areator
Blandare är trög	- Patron defekt, förkalkad	- Byt ut patron
Blandare droppar	- Patron defekt	- Byt ut patron
Vatten kommer ut vid monteringsstaget	- O-ring på anslutningsslang defekt	- Byt ut O-ring

Saugumo technikos nurodymai

⚠ Apsaugai nuo užspaudimo ir įsipjovimo montavimo metu mūvėkite pirštines.

⚠ Turi būti išlyginti šalto ir karšto slėgio nelygumai.

Montavimo instrukcija

- Prieš montuojant būtina patikrinti, ar gaminys nebuvo pažeistas transportavimo metu. Sumontavus pretenzijos dėl transportavimo ir paviršiaus pažeidimų nepriimamos.
- Vamzdžiai ir sujungimai turi būti montuojami, plauunami ir tikrinami pagal galiojančias normas.
- Laikykitės atitinkamoje šalyje galiojančių direktyvų dėl įrengimo.
- Jungiant pirmąjį kartą arba po techninės priežiūros darbų, maišytuve susikaupęs oras gali sukelti triukšmą. Triukšmas pradings po to, kai maišytuvą kokius 15 kartų įjungsite ir vėl išjungsite.

Techniniai duomenys

Darbinis slėgis:	ne daugiau kaip 1 MPa
Rekomenduojamas slėgis:	0,1 - 0,5 MPa
Bandomasis slėgis:	1,6 MPa
	(1 MPa = 10 bar = 147 PSI)
Karšto vandens temperatūra:	ne daugiau kaip 60 °C
Terminis dezinfekavimas:	70 °C / 4 min
Produktas skirtas tik geriamajam vandeniui!	

Simbolio aprašymas

Nenaudokite silikono, kurio sudėtyje yra acto rūgšties!

Karšto vandens ribojimas. Kartu su cirkuliaciniais šildytuvais nerekomenduojama naudoti karšto vandens blokadimo įtaisų.

Reguliavimas (žr. psl. 21)

Karšto vandens ribojimas. Kartu su cirkuliaciniais šildytuvais nerekomenduojama naudoti karšto vandens blokadimo įtaisų.

Techninis aptarnavimas (žr. psl. 23)

Atbulinio vožtuvo apsauga privalo būti tikrinama reguliariai (mažiausiai kartą per metus) pagal EN 806-5 arba pagal galiojančias nacionalines arba regionines normas.

Išmatavimai (žr. psl. 22)

Įrengimo pavyzdžiai (žr. psl. 28)

Pralaidumo diagrama (žr. psl. 23)

Atsarginės dalys (žr. psl. 27)

XXX = Spalvos
 000 = Chrom
 670 = Matt Black
 800 = Stainless Steel Optic

Valymas (žr. psl. 24)

Eksplotacija (žr. psl. 25)

- Naudojant po ilgesnės pertraukos, „Hansgrohe“ rekomenduoja pirmo pusės liro vandens nevertoti kaip geriamojo.

- Kad galėtumėte naudoti visas funkcijas, turite įdiegti programėlę „hansgrohe home“.

Dozuoto vandens tekėjimo nustatymas
(žr. psl. 26)

- Įmanoma su įvairiomis vandens rūšimis ir įvairiais vandens kiekiais.
- Gali būti nustatytas individualus kiekvienos iš trijų vandens rūšių kiekis, iki 1100 ml.
- Jei norimas vandens kiekis netyčia viršytas, palaukite 10 s, kad užbaigtumėte įsiminimo procedūrą ir pradėkite ją iš naujo.

Dozuoto vandens tekėjimo aktyvinimas
(žr. psl. 26)

- Prieš tai sistema turi įsiminti reikiamą norimos vandens rūšies kiekį.
- Vandens tekėjimą galima bent kada nutraukti paspaudus bet kurį mygtuką.

Aplinkos apsauga

Pakavimo medžiagas galima perdirbti. Nemeskite pakuočių į buitines atliekas, jas pristatykite perdirbti.



Pakavimo medžiagas galima perdirbti. Nemeskite pakuočių į buitines atliekas, jas pristatykite perdirbti.

Elektros ir elektronikos prietaisuose dažnai yra komponentų, kurie gali kelti pavojų žmogaus sveikatai ir aplinkai, jei yra netinkamai naudojami arba netinkamai utilizuojami. Vis dėlto šie komponentai yra būtini tinkamam prietaiso eksploatavimui. Šiuo ženklu pažymėtų prietaisų negalima šalinti su buitinėmis atliekomis.

Trikčių paieška

- Raudonai šviečiantis maišytuvo šviesos diodas rodo triktį; šiuo atveju patikrinkite įrenginyje rodomą trikties kodą ir laikykitės triktį lentelėje pateikiamų nurodymų dėl 76835000.
- Geltonai šviečiantis maišytuvo šviesos diodas reiškia pastabą; šiuo atveju patikrinkite įrenginyje rodomą trikties kodą ir laikykitės triktį lentelėje pateikiamų nurodymų dėl 76835000.
- Baltai šviečiantis maišytuvo šviesos diodas reiškia darbinį pranešimą; tai gali reikšti valymą, skalavimą, vandens tekėjimą, dozuotą vandens tekėjimą ir t. t.

Gedimas	Priežastis	Priemonė
Per maža srovė	- Perlatorius apkalkėjęs, užsikimšęs	- Perlatorių išvalyti / pakeisti
Sunkiai sukiojama rankenėlė	- Kasetė pažeista, užkalkėjusi	- Pakeisti kasetę
Maišytuvus praleidžia vandenį	- Kasetė pažeista	- Pakeisti kasetę
Prateka vanduo per tvirtinimo kotą	- Pajungimo žarnos tarpinė pažeista	- tarpinę pakeisti

**Sigurnosne upute**

⚠ Prilikom montaže se radi sprječavanja prignječenja i posjekotina moraju nositi rukavice.

⚠ Velika razlika u pritisku između vruće i hladne vode mora biti izbalansirana.

Upute za montažu

- Prije montaže mora se provjeriti je li proizvod oštećen prilikom transporta. Nakon ugradnje se ne priznaju nikakve reklamacije koje se odnose na površinska i transportna oštećenja.
- Cijevi i armatura moraju biti postavljeni, isprani i testirani prema važećim normama.
- Obvezno se moraju uvažiti propisi o instalacijama koji vrijede u dotičnoj zemlji.
- Prilikom prvog puštanja u rad i nakon radova održavanja može se uslijed zraka u armaturi čuti neobičajeni šum. Nakon približno 15 aktiviranja armature šum će nestati.

Tehnički podatci

Najveći dopušteni tlak:

Preporučeni tlak:

Probni tlak:

tlak 1 MPa

0,1 - 0,5 MPa

1,6 MPa

(1 MPa = 10 bar = 147 PSI)

tlak 60 °C

70 °C / 4 min

Temperatura vruće vode:

Termička dezinfekcija:

Proizvod je koncipiran isključivo za pitku vodu!

Opis simbola

 Nemojte koristiti silikon koji sadrži octenu kiselinu!

Namještanje limitera tople vode. U kombinaciji s protočnim bojlerima nije preporučljiva primjena sustava za blokiranje dotoka tople vode.

 **Regulacija** (pogledaj stranicu 21)

Namještanje limitera tople vode. U kombinaciji s protočnim bojlerima nije preporučljiva primjena sustava za blokiranje dotoka tople vode.

 **Održavanje** (pogledaj stranicu 23)

Ispravnost nepovratnog ventila mora se redovito provjeravati prema standardu EN 806-5 i u skladu sa važećim propisima (najmanje jednom godišnje).

 **Mjere** (pogledaj stranicu 22)

 **Primjer instalacije** (pogledaj stranicu 28)

 **Dijagram protoka** (pogledaj stranicu 23)

 **Rezervni dijelovi** (pogledaj stranicu 27)


XXX = Boje

000 = Krom

670 = Matt Black

800 = Stainless Steel Optic

 **Čišćenje** (pogledaj stranicu 24)

 **Upotreba** (pogledaj stranicu 25)

- Hansgrohe preporuča da ujutro ili nakon duljeg nekorisćenja prvih 1/2 litre vode ne upotrebljavate za piće.

- Kako bi se mogle koristiti sve moguće funkcije, mora biti instalirana aplikacija hansgrohe home.

**Namještanje porcioniranog ispuštanja vode**

(pogledaj stranicu 26)

- Moguće za različite vrste i količine vode.
- Za svaku od tri postojeće vrste vode može se namjestiti individualna količina ispuštanja do maks. 1100 ml.
- Ako je željena količina nehoćično prekoračena, završite postupak parametiranja tako što ćete pričekati približno 10 s pa zatim ponovo pokrenuti parametiranje.

**Pozivanje porcioniranog ispuštanja vode**

(pogledaj stranicu 26)

- Prethodno se za željenu vrstu vode mora parametrirati potrebna količina.
- Ispuštanje vode može se u bilo kom trenutku prekinuti pritiskom na tipku.

Zaštita okoliša

Ambalažni materijali se mogu recilirati. Nemojte bacati ambalažu u komunalni otpad, nego ju predajte na reciklažu.



Stari uređaji sadrže vrijedne materijale koji se mogu i trebaju reciklirati. Baterije, ulja i slične tvari ne smiju dospjeti u okoliš. Stoga stare uređaje odložite preko prikladnih sustava za prikupljanje otpada.

Električni i elektronički uređaji često sadrže komponente koje u slučaju pogrešnog rukovanja ili odlaganja u otpad mogu predstavljati potencijalnu opasnost po zdravlje ljudi i po okoliš. Te su komponente, međutim, neophodne za pravilan rad uređaja. Uređaji koji na sebi imaju ovaj simbol ne smiju se odlagati kao komunalni otpad.

Detekcija pogrešaka

- Crveni svijetleći LED indikator na armaturi ukazuje na pogrešku. U tom slučaju provjerite šifru pogreške na uređaju i slijedite naputke iz tablice za detekciju pogrešaka od 76835000.
- Žuti svijetleći LED indikator na armaturi ukazuje na napomenu. U tom slučaju provjerite šifru pogreške na uređaju i slijedite naputke iz tablice za detekciju pogrešaka od 76835000.
- Bijeli svijetleći LED indikator na armaturi ukazuje na operacijski poruku, kao što su čišćenje, ispiranje, ispuštanje vode, porcionirano ispuštanje vode itd.

Greška	Uzrok	Otklanjanje
Nedovoljno vode	- Aerator je začepljen naslagama kamenca ili prljav	- Očistite ili zamijenite aerator.
Ručica se zaglavila	- Neispravan uložak Taloženje kamenca	- Zamijenite uložak
Slavina kaplje	- Neispravan uložak	- Zamijenite uložak
Voda izlazi na dijelu gdje je slavina učvršćena	- O-prsteni priključnih crijeva su neispravni	- Zamijenite O-prsten

Ohutusjuhised

⚠ Kandke paigaldamisel muljumis- ja löikevigastuste vältimiseks kindaid.

⚠ Kui külma ja kuuma vee ühenduste surve on väga erinev, tuleb need tasakaalustada.

Paigaldamisjuhised

- Enne paigaldamist tuleb toodet kontrollida transpordikahjustuste osas. Pärast paigaldamist ei tunnustata enam transpordi- või pinnakahjustuste kaebuseid.
- Voolikute ja segisti paigaldamisel, loputamisel ja kontrollimisel tuleb lähtuda kehtivatest normatiividest.
- Vastavas riigis kehtivaid paigalduseeskirju tuleb järgida.
- Esmakordsel kasutamisel ja pärast hooldustöid võib armatuuris olev õhk tekitada armatuuris müra. Kui armatuuri on umbes 15 korda sisse lülitatud, on müra jälle kadunud.

Tehnilised andmed

Töörõhk

Soovitatav töörõhk:

Kontrollsurve:

Kuuma vee temperatuur:

Termiline desinfitatsioon:

Toode on ette nähtud eranditult joogivee jaoks!

maks. 1 MPa

0,1 - 0,5 MPa

1,6 MPa

(1 MPa = 10 bar = 147 PSI)

maks. 60 °C

70 °C / 4 min

Sümbolite kirjeldus



Ärge kasutage äädikhapet sisaldavat silikooni!

Sooja vee piirangu seadistamine. Ühenduses boileritega ei ole sooja vee blokeeringu soovitatav.



Reguleerimine (vt lk 21)

Sooja vee piirangu seadistamine. Ühenduses boileritega ei ole sooja vee blokeeringu soovitatav.



Hooldus (vt lk 23)

Tagasilöögiklappide toimimist tuleb kooskõlas riiklike ja regionaalsete määrustega regulaarselt kontrollida vastavalt standardile EN 806-5 (vähemalt kord aastas).



Mõõtude (vt lk 22)



Paigaldusnäide (vt lk 28)



Läbivooludiagramm (vt lk 23)



Varuosad (vt lk 27)

XXX = Värvid

000 = Kroom

670 = Matt Black

800 = Stainless Steel Optic



Puhastamine (vt lk 24)



Kasutamine (vt lk 25)

- Hansgrohe soovib mitte kasutada esimest poolt liitrit hommikuti või pärast pikemat seisakuaega joogiveena.

- Selleks, et saaksite kasutada kõiki funktsioone, on vaja installida Hansgrohe koduäpp.



Määrake osade kaupa vee tarnimine

(vt lk 26)

- Võimalik erinevate veetüübi ja koguste jaoks.
- Kõigile kolmele veetüübile saab määrata individuaalse tarnekoguse, maksimaalselt 1100 ml.
- Kui soovitud kogus on kogemata ületatakse, lõpetage sisseõpe, oodates umbes 10 s ja alustage uuesti.



Osade kaupa vee tarnimise käivitamine

(vt lk 26)

- Eelnevalt tuleb sisselugeda soovitud veetüübile sobiv veekogus.
- Veevarustust saab igal ajal katkestada, vajutades mis tahes nuppu.

Keskkonkakitse

Pakkematerjalid on taaskasutatavad. Ärge visake pakendeid olmeprügi hulka, vaid suunake need taaskasutusse.



Vanad seadmed sisaldavad väärtuslikke taaskasutatavaid materjale, mida tuleks taaskasutada. Akud, õli ja sarnased ained ei tohi sattuda keskkonda. Seetõttu kõrvaldage vanad seadmed sobivate kogumissüsteemide kaudu.

Elektri- ja elektroonikaseadmed sisaldavad sageli komponente, mis võivad vales kasutamisel või utiliseerimisel kujutada endast potentsiaalset ohtu inimeste tervisele ja keskkonnale. Need komponendid on aga vajalikud seadme nõuetekohaseks tööks. Selle sümboliga tähistatud seadmeid ei tohi visata olmejäätmete hulka.

Veatsing

- Liitmiku punane LED näitab veaseisundit; sel juhul kontrollige seadmel olevat veakoodi ja järgige tõrkeotsingu tabelis olevaid juhiseid numbri 76835000 jaoks.
- Kollane LED liitmikul näitab juhust; sel juhul kontrollige seadmel olevat veakoodi ja järgige tõrkeotsingu tabelis olevaid juhiseid numbri 76835000 jaoks.
- Valge LED liitmikul näitab tööteadet; need puudutavad puhastamist, loputamist, vee väljastamist, osade kaupa vee väljastamine jne.

Rike	Põhjus	Lahendus
Vähe vett	- Sõel on lupjunud, must	- Puhastage segisti sõel vajadusel vahetage
Segisti käib raskelt	- Tööelement on katkine, lubjastunud	- Vahetage tööelement
Segisti tilgub	- Tööelement on katkine	- Vahetage tööelement
Veeleke kinnituse juures	- Ühendusvoolikute O-rõngastihendid katki	- Vahetage O-rõngastihend



Drošības norādes

- ⚠ Montāžas laikā, lai izvairītos no saspiedumiem un iegriezumiem, nepieciešams nēsāt cimdus.
- ⚠ Jāizlīdzina spiediena atšķirības starp aukstā un karstā ūdens pievadiem.

Norādījumi montāžai

- Pirms montāžas nepieciešams pārbaudīt, vai produktam transportēšanas laikā nav radušies bojājumi. Pēc iebūvēšanas bojājumi, kas radušies transportēšanas laikā, vai virsmas bojājumi netiek atzīti.
- Cauruļvadi un armatūra ir jāuzstāda, jāizskalo un jāpārbauda saskaņā ar spēkā esošajiem standartiem.
- Jāievēro attiecīgās valstīs spēkā esošās montāžas prasības.
- Sākot ekspluatāciju pirmo reizi vai pēc apkopes darbiem, armatūrā esošā gaisa dēļ var veidoties troksnis. Pēc apm. 15 armatūras aktivizēšanas reizēm troksnis pazūd.

Tehniskie dati

Darba spiediens:
Ieteicamais darba spiediens:
Pārbaudes spiediens:

maks. 1 MPa
0,1 - 0,5 MPa
1,6 MPa
(1 MPa = 10 bar = 147 PSI)
maks. 60 °C
70 °C / 4 min

Karstā ūdens temperatūra:

Termiskā dezinfekcija :

Izstrādājums ir paredzēts tikai dzeramajam ūdenim!

Simbolu nozīme

 Neizmantojot silikonu, kas satur etiķskābi!

Karsta ūdens ierobežotāja regulēšana. Kopā ar caurteces sildītājiem nav ieteicams izmantot ūdens bloķētāju.

 **Ieregulēšana** (skat. lpp. 21)

Karsta ūdens ierobežotāja regulēšana. Kopā ar caurteces sildītājiem nav ieteicams izmantot ūdens bloķētāju.

 **Apkope** (skat. lpp. 23)

Regulāri jāpārbauda pretvārsta funkcija saskaņā ar EN 806-5 saistībā ar nacionālajiem vai vietējiem noteikumiem (vismaz vienreiz gadā).

 **Izmērus** (skat. lpp. 22)

 **Uzstādīšanas piemērs** (skat. lpp. 28)

 **Caurplūdes diagramma** (skat. lpp. 23)

 **Rezerves daļas** (skat. lpp. 27)

XXX = Krāsu kodi
000 = Hroma
670 = Matt Black
800 = Stainless Steel Optic

 **Tīrīšana** (skat. lpp. 24)

 **Lietošana** (skat. lpp. 25)

- Hansgrohe iesaka no rīta vai pēc ilgākiem pārtraukumiem nelietot pirmo puslitru ūdens dzeršanai.

- Lai varētu izmantot pilno funkciju apjomu, noteikti jāinstalē lietotne hansgrohe home.

 **Regulējamas ūdens padeves iestatīšana**
(skat. lpp. 26)

- Piemērots dažādiem ūdens tipiem un daudzumiem.
- Katram no trim ūdens tiptiem var iestatīt individuālu ūdens daudzumu, līdz maks. 1100 ml.
- Ja vajadzīgais ūdens daudzums nejausi pārsniegts, pabeidziet iestatīšanas procesu, uzgaidot apmēram 10 sekundes, un pēc tam sāciet to jauna.

 **Regulējamas ūdens padeves izsaukšana**
(skat. lpp. 26)

- Iepriekš jāiestata attiecīgais ūdens daudzums vajadzīgajam ūdens tipam.
- Ūdens padevi var pārtraukt jebkurā brīdī, nospiežot jebkuru taustiņu.

Vides aizsardzība

Lepakojuma materiāli ir otrreiz pārstrādājami. Lūdzu, nemetiet iepakojumus sadzīves atkritumos, bet nododiet otrreizējai pārstrādei.



Nolietotas ierīces satur vērtīgus otrreiz pārstrādājamus materiālus, kas jānodod pārstrādei. Baterijas, eļļa un līdzīgas vielas nedrīkst nonākt vidē. Tāpēc, lūdzu, nododiet nolietotās ierīces, izmantojot piemērotas savākšanas sistēmas.

Elektriskās un elektroniskās ierīces bieži satur daļas, kas nepareizas rīcības vai utilizācijas dēļ var radīt potenciālu bīstamību cilvēku veselībai un videi. Tomēr šīs sastāvdaļas nepieciešamas pareizai ierīces darbībai. Ar šo simbolu apzīmētas ierīces nedrīkst izmest sadzīves atkritumos.

Kļūdu meklēšana

- Ja armatūras panelī deg sarkanā gaismas diode, tas nozīmē, ka ir kļūda; šajā gadījumā pārbaudiet kļūdas kodu ierīcē un sekojiet instrukcijām kļūdu meklēšanas tabulā 76835000.
- Ja armatūras panelī deg dzeltenā gaismas diode, tas nozīmē, ka ir brīdinājums; šajā gadījumā pārbaudiet kļūdas kodu ierīcē un sekojiet instrukcijām kļūdu meklēšanas tabulā 76835000.
- Ja armatūras panelī deg baltā gaismas diode, tas nozīmē, ka ir darba ziņojums, kas attiecas uz tīrīšanu, skalošanu, ūdens padevi, regulējamu ūdens padevi u.c.

Traucējums

Maz ūdens

Jaucējkrāns smagi grozāms

Jaucējkrāns pil

Ūdens noplūde pie nostiprinājuma

Iemesls

- Aerators aizkalķojies, aizsērējis

- Bojāta kartuša, aizkalķojusies

- Bojāta kartuša

- Bojāti pieslēguma šūteņu O-gredzeni

Bojājumu novēršana

- Tīrīt / nomainīt aeratoru

- Nomainīt kartušu

- Nomainīt kartušu

- Nomainīt O-gredzenu

Sikkerhetshenvisninger

- △ Bruk hansker under montasjen for å unngå klem- og kuttskader.
- △ Store trykkdifferanser mellom kaldt- og varmtvannstilkoblinger skal utlignes.

Montagehenvisninger

- Før montasjen skal produktet sjekkes for transportskader. Etter monteringen aksepteres ikke noen transport- eller overflateskader.
- Ledningene og armaturen skal monteres, spyles og sjekkes iht. de gyldige normer.
- Gjeldende retningslinjer for rørleggerarbeid i de enkelte land skal følges.
- Ved første idriftsettelse og etter vedlikeholdsarbeid kan det oppstå støy på grunn av luft i armaturen. Støyet forsvinner etter omtrent 15 aktiveringer av armaturen.

Tekniske data

Driftstrykk	maks. 1 MPa
Anbefalt driftstrykk:	0,1 - 0,5 MPa
Prøvetrykk	1,6 MPa

(1 MPa = 10 bar = 147 PSI)
maks. 60 °C
70 °C / 4 min

Varmt vannstemperatur

Termisk desinfisering:

Produktet er utelukkende designet for drikkevann!

Symbolbeskrivelse

Ikke bruk silikon som inneholder eddiksyre!

Innstilling av varmtvannsbegrensning. I forbindelse med gjennomstrømningsvarmere er det ikke anbefalt å bruke en varmtvannssperre.

Justering (se side 21)

Innstilling av varmtvannsbegrensning. I forbindelse med gjennomstrømningsvarmere er det ikke anbefalt å bruke en varmtvannssperre.

Vedlikehold (se side 23)

Funksjonen til returløpssperren skal iht. EN 806-5 og i samsvar med de nasjonale og lokale forskrifter sjekkes regelmessig (minst en gang i året).

Mål (se side 22)

Installasjonseksempel (se side 28)

Gjennomstrømningsdiagram (se side 23)

Service deler (se side 27)

XXX = Fargekode
000 = Krom
670 = Matt Black
800 = Stainless Steel Optic

Rengjøring (se side 24)

Betjening (se side 25)

- Om morgen og etter lengre stagnasjonstider anbefaler Hansgrohe å ikke bruke den første halvliteren som drikkevann.
- For å kunne bruke alle funksjonsmulighetene, må hansgrohe home-appen installeres.

Still inn porsjonert vannlevering
(se side 26)

- Mulig for forskjellige vanntyper og -mengder.
- Individuell vannleveringsmengde kan stilles inn for hver av de tre vanntypene, inntil maks. 1100 ml.
- Hvis ønsket mengde er overskredet i vanvare, avslutter du innlæringsprosessen ved å vente i ca 10 s og starter den på nytt.

Hent opp porsjonert vannlevering
(se side 26)

- En passende vannmengde for ønsket vanntype må være innlært på forhånd.
- Vannleveringen kan avbrytes når som helst ved å trykke på en hvilken som helst tast.

Miljøvern

Emballasjematerialet kan resirkuleres. Vennligst ikke kast emballasjen i husholdningsavfallet, men lever den til resirkulering.



Gamle apparater inneholder verdifulle resirkulerbare materialer som bør resirkuleres. Batterier, olje eller lignende stoffer må ikke slippe ut i naturen. Deponer derfor gamle apparater via egnede oppsamlingssystemer.

Elektrisk og elektronisk utstyr inneholder ofte komponenter som kan utgjøre en potensiell fare for menneskenes helse og miljøet hvis de håndteres eller deponeres på feil måte. Disse komponentene er imidlertid nødvendige for at apparatet skal fungere riktig. Apparater merket med dette symbolet må ikke kastes sammen med husholdningsavfall.

Feilsøking

- En rød LED på armaturen indikerer en feiltilstand; I dette tilfellet kontrollerer du feilkoden på enheten og følger instruksjonene i feilsøkingstabellen for 76835000.
- En gul LED på armaturen indikerer en anvisning; I dette tilfellet kontrollerer du feilkoden på enheten og følger instruksjonene i feilsøkingstabellen for 76835000.
- En hvit LED på armaturen indikerer en driftsmelding; det kan være rengjøring, skylling, vannlevering, porsjonert vannlevering, osv.

Feil	Årsak	Feilrettelse
Lite vann	- Luftsprudler forkalket, skitten	- Luftsprudler rengjøres / byttes
Armatyr ikke lett bevegelig	- Kartusj defekt, forkalkning	- Kartusj byttes
Armatyr drypper	- Kartusj defekt	- Kartusj byttes
Vannlekkasje på festeskraft	- O-ring på tilkoblingsslangen defekt	- O-ring byttes



Biztonsági utasítások

- △ A szerelésnél a zúzdások és vágási sérülések elkerülése érdekében kesztyűt kell viselni.
- △ A hidegvíz- és a melegvíz-csatlakozások közötti nagy nyomáskülönbséget kikell egyenlíteni!

Szerelési utasítások

- A szerelés előtt ellenőrizni kell, hogy a terméknek nincs-e szállítási sérülése. Beépítés után a szállítási- vagy felületi sérüléseket nem ismerik el.
- A vezetékeket és a csaptelepet az érvényes szabványoknak megfelelően kell felszerelni, öblíteni és ellenőrizni
- Az egyes országokban érvényes installációs irányelveket be kell tartani.
- Az első üzembevétel során és a karbantartási munkák után a csaptelepben lévő levegő miatt zaj kelezkezhethet. A csaptelep kb. 15-szöri aktiválása után a zaj megszűnik.

Műszaki adatok

Üzemi nyomás:	max. 1 MPa
Ajánlott üzemi nyomás:	0,1 - 0,5 MPa
Nyomáspröba:	1,6 MPa (1 MPa = 10 bar = 147 PSI)
Forróvíz hőmérséklet:	max. 60 °C
Termikus fertőtlenítés:	70 °C / 4 perc

A terméket kizárólag ivóvízhez tervezték!

Szimbólumok leírása

Ne használjon ecetsavtartalmú szilikon!

A meleg víz korlátozás beállítása. Átfolyós vízmelegítőknél meleg víz korlátozó használata nem ajánlott.

Beállítás (lásd a oldalon 21)

A meleg víz korlátozás beállítása. Átfolyós vízmelegítőknél meleg víz korlátozó használata nem ajánlott.

Karbantartás (lásd a oldalon 23)

A visszafolyásgátlók működése a EN 806-5 szabványnak megfelelően, a nemzeti vagy területi rendelkezésekkel összhangban, évente egyszer ellenőrizendő!

Méretet (lásd a oldalon 22)

Felszerelési példa (lásd a oldalon 28)

Átfolyási diagramm (lásd a oldalon 23)

Tartozékok (lásd a oldalon 27)

- XXX = Színkódolás
- 000 = Króm
- 670 = Matt Black
- 800 = Stainless Steel Optic

Tisztítás (lásd a oldalon 24)

Használat (lásd a oldalon 25)

- A csaptelepeken átfolyt víz hőmérséklete fogyasztásra szánt víz esetében a 65 °C-ot nem haladhatja meg. A csaptelep nem eredményezheti az emberi fogyasztásra (pl. ivás és főzés céljából) szánt víz minőségromlását.
- Beüzemelés és üzemszünetek után szigorúan be kell tartani a használati útmutatóban leírtakat. Beüzemeléskor a csaptelepet át kell öblíteni, legalább 2 percig történő hideg- és melegvízes folytatást javasolunk. Minimum 1 napos üzemszünet után fogyasztás előtt a csaptelepben stagnáló hideg- illetve melegvíz fogyasztása nem javasolt, a csaptelepben stagnáló vizet ki kell engedni, legalább 2 perces folytatás javasolt. A kifolytatás során nyert vizet ivóvízként, illetve ételkészítési céllal felhasználni nem szabad.

- Tekintettel arra, hogy a forró víz fémoldó képessége a hideg vizénél nagyobb, emiatt főzés ivás céljából az OKI a hideg víz használatát javasolja.
- A csaptelepek perlátorát javasolt havonta vízköteleníteni, illetve fertőtleníteni. A csaptelepek tisztítása, fertőtlenítése során kizárólag olyan vegyszer alkalmazható, amely megfelel a 201/2001. (X.25) Kormányrendelet, illetve a 38/2003. (VII.7) ÉSzM-FVM-KvVM együttes rendeletben leírtaknak.
- A perlátor működési elvöböl adódóan jelentős aeroszolt képez, így Legionella expozíció szempontjából fokozott kockázatot jelent. Ezért alkalmazása nem javasolt az egészségügyi intézmények fekvőbeteg ellátó szobáiban, illetve minden olyan helyen, ahol a hideg és / vagy használati melegvíz Legionella csíraszámá eléri a 49/2015 (XI.6.) EMMI rendelet alapján meghatározott beavatkozási szintet.
- Annak érdekében, hogy a teljes funkcionalitást használhassa, fel kell telepítenie a hansgrohe home alkalmazást.



Az adagolt vízleadás beállítása

(lásd a oldalon 26)

- Különböféle típusú és mennyiségű víz esetében használható.
- Mindhárom víztípus esetében egyedi adagolási mennyiség állítható be, maximum 1100 ml-ig.
- Ha véletlenül túllépte a kívánt mennyiséget, fejezze be a betanítási folyamatot kb. 10 másodperc várakozással, majd kezdje újra.



Az adagolt vízleadás lekérdezése

(lásd a oldalon 26)

- Előzőleg be kell tanítani a kívánt víztípushoz megfelelő mennyiségű vizet.
- A vízleadás bármikor megszakítható bármely gomb megnyomásával.

Környezetvédelem

A csomagolóanyagok újrahasznosíthatók. Kérjük, hogy a csomagolóanyagot ne a háztartási hulladékba dobja ki, hanem adja át ezeket újrahasznosításra.



A régi készülékek értékes, újrahasznosítható anyagokat tartalmaznak, amelyeket át kell adni újrahasznosításra. Az akkumulátoroknak, olajnak és hasonló anyagoknak nem szabad a környezetbe jutniuk. Kérjük, hogy a régi készülékeket ezért megfelelő gyűjtőhelyeken adja le.

Az elektromos és elektronikus készülékek gyakran olyan alkatrészeket tartalmaznak, amelyek helytelen kezelés vagy helytelen ártalmatlanítás esetén potenciális veszélyt jelenthetnek az emberi egészségre és a környezetre. A készülék rendeltetészerű üzemeltetéséhez ezek az alkatrészek azonban szükségesek. Az ezzel a szimbólummal jelzett készülékeket nem szabad a háztartási hulladékba kidobni.

Hibaelhárítás

- A csaptelepen található pirosan világító LED hibaállapotot jelez; Ebben az esetben ellenőrizze a hibakódot az eszközön, és kövesse a 76835000 hibaelhárítási táblázatában található utasításokat.
- A csaptelepen található sárgán világító LED figyelmeztetést jelez; Ebben az esetben ellenőrizze a hibakódot az eszközön, és kövesse a 76835000 hibaelhárítási táblázatában található utasításokat.
- A csaptelepen található fehéren világító LED működési üzenetet jelez; ezek tisztítás, öblítés, vízleadás, adagolt vízleadás stb. lehetnek.

Hiba

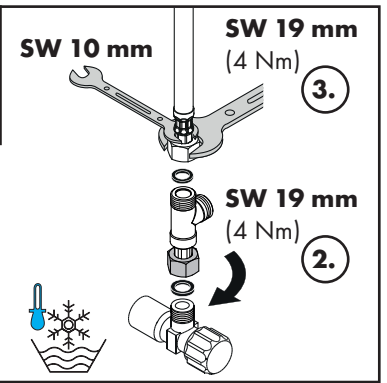
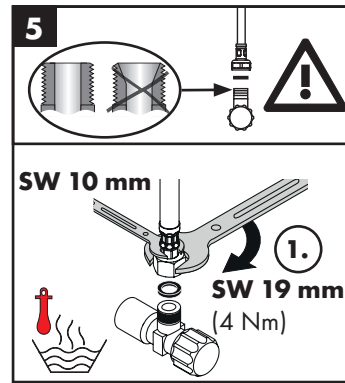
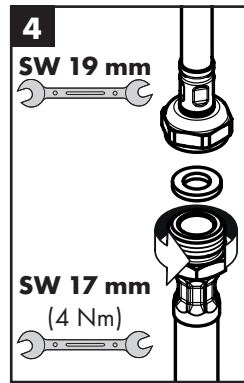
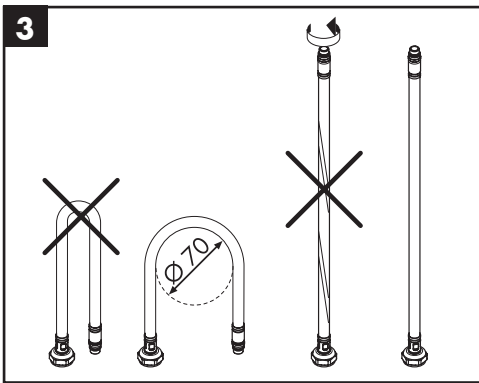
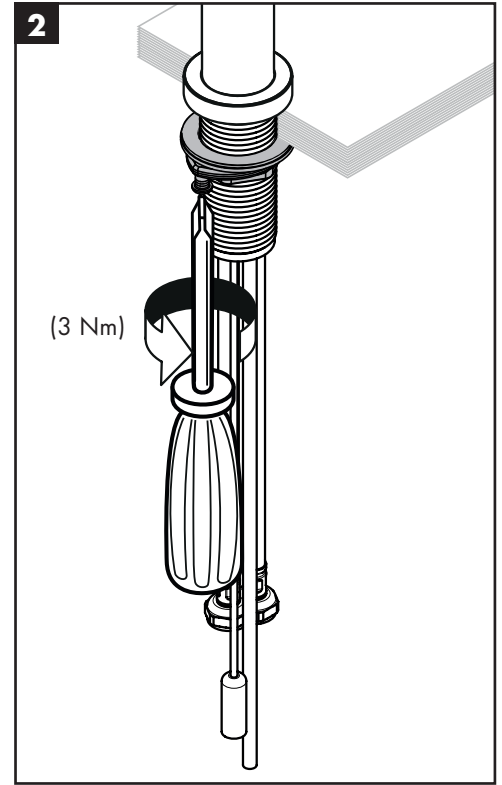
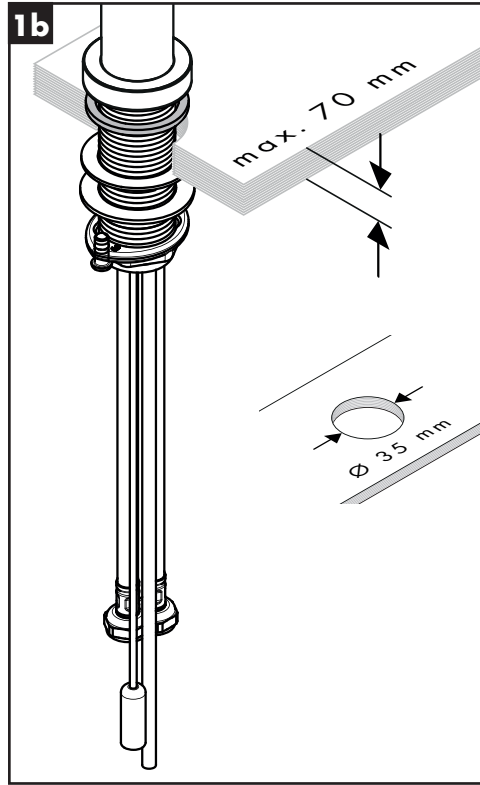
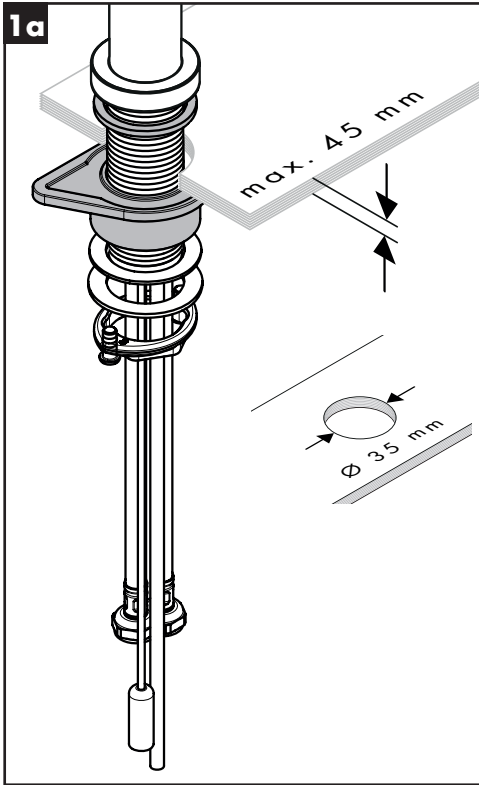
Kevés víz
Nehezen nyitható a csap.
Csöppög a csap.
Vízkielérés a rögzítőrudon

Ok

- A perlátor elvízkövesedett, elszennyeződött
- A kerámiabetét meghibásodott, elvízkövesedett.
- A kerámiabetét meghibásodott.
- Csatlakozótömlő tömítőgyűrűje meghibásodott

Megoldás

- A perlátort megtisztítani / kicserélni.
- A kerámiabetétet ki kell cserélni.
- A kerámiabetétet ki kell cserélni.
- Tömítőgyűrű kicserélése



6

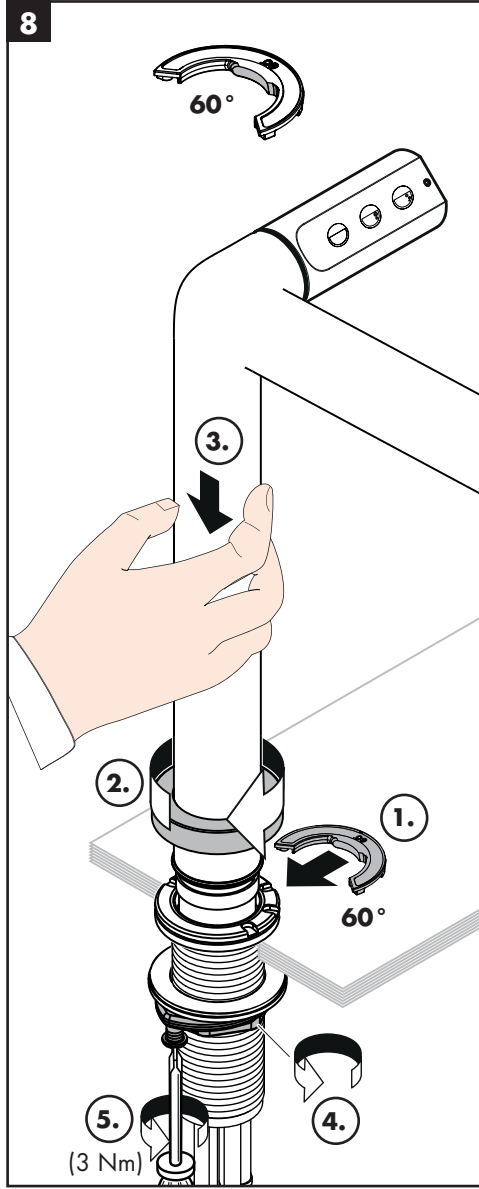
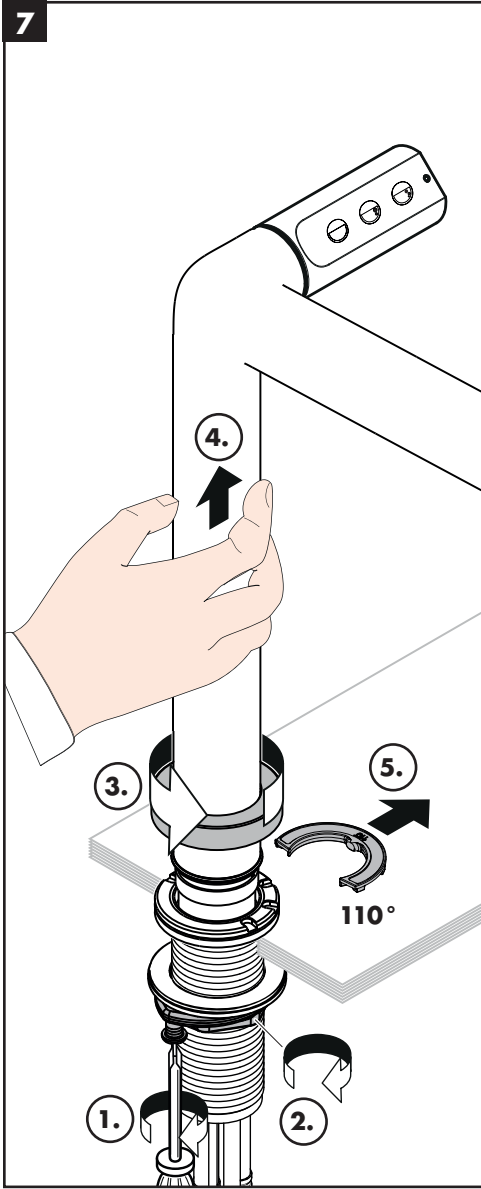
110°

60°

Werkseinstellung
Réglage d'usine
Factory preset
Regolazione di fabbrica
Valor de fábrica
Fabrieksinstelling
Fabriksindstilling
Ustawienie fabryczne
Nastavení z výroby
Tehdasasetus
Fabriksinställning
Gamykliniai nustatymai
Tvorňički namješeno
Tehaseseadistus
Rūpnīcas iestatījums
Fabrikkinstilling
Gyári beállítás

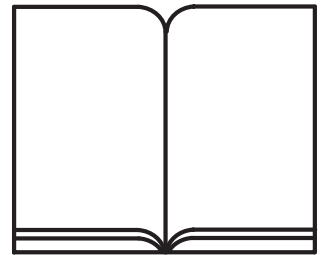
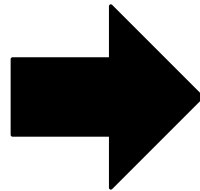
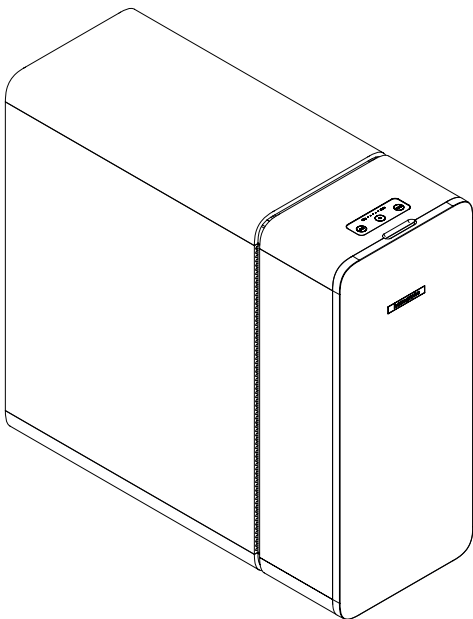
➔ **10**

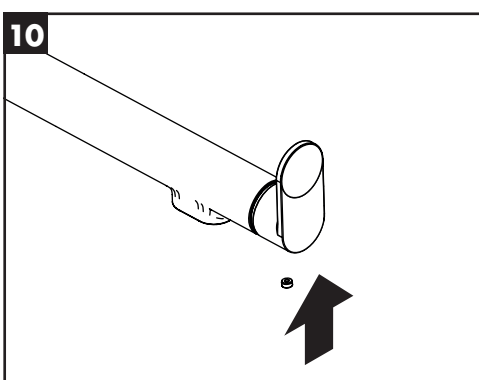
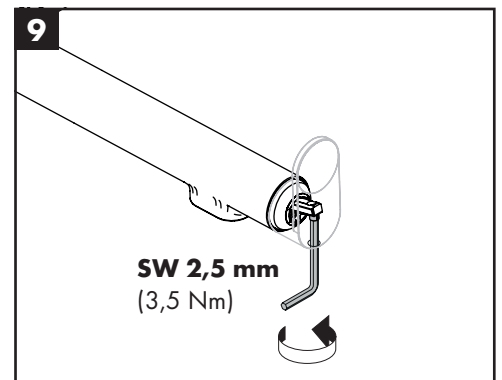
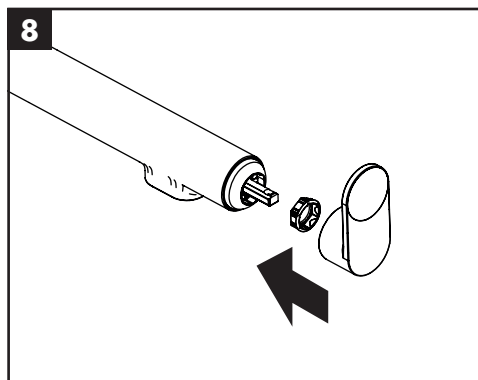
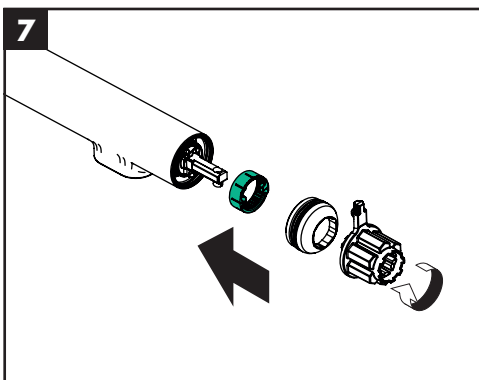
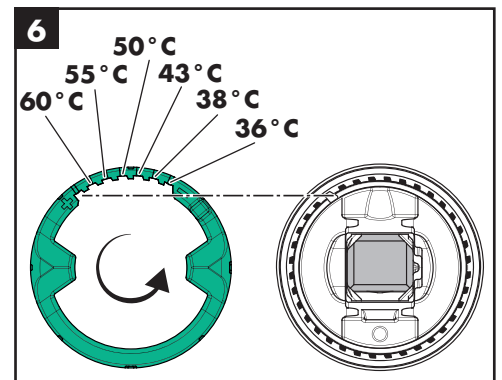
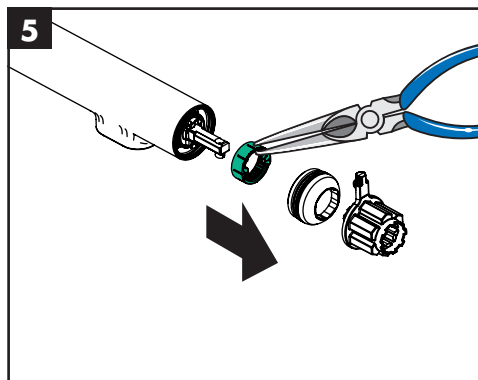
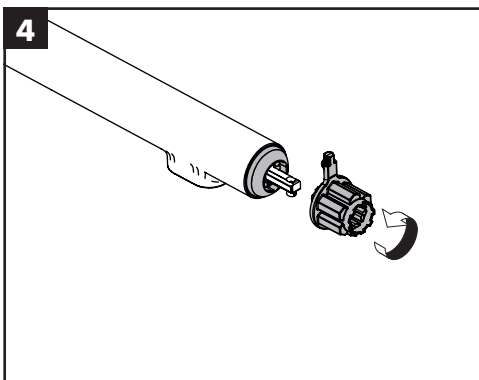
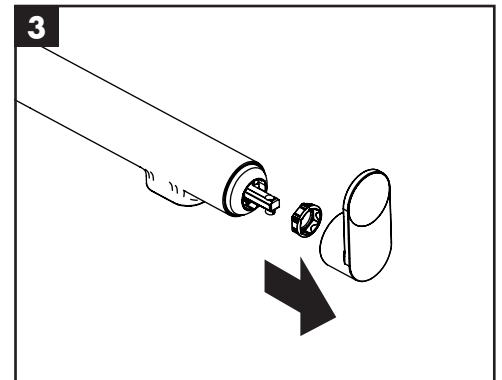
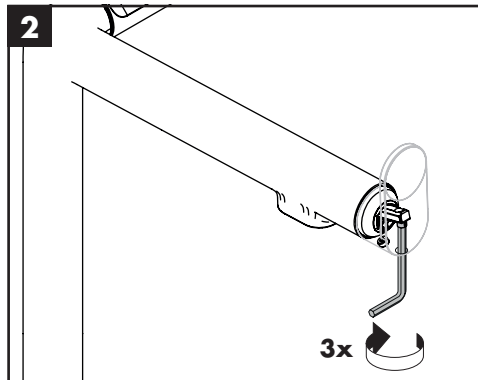
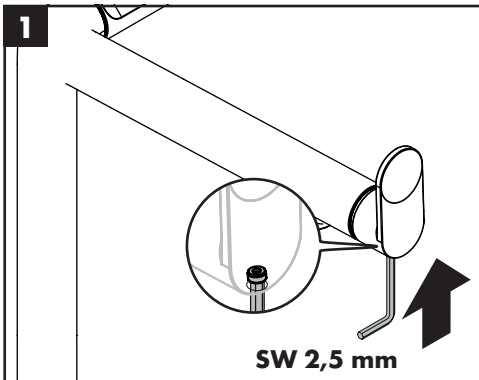
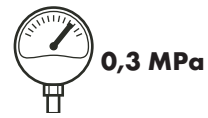
➔ **7**



9

Aqittura M91 SodaBase
76835000







Aqittura M91

240 1jet SodaSystem

76810XXX

76811XXX

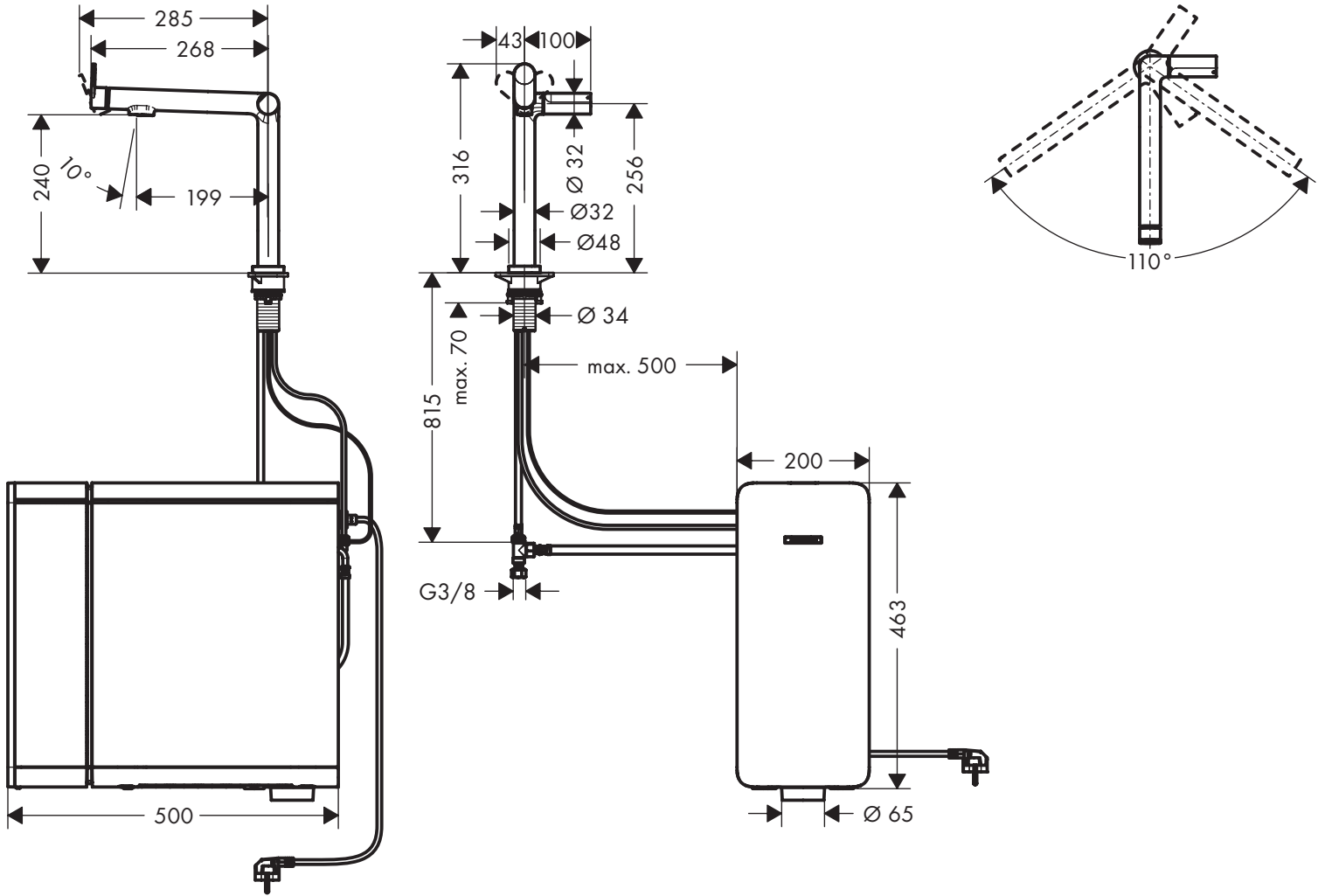
76812XXX

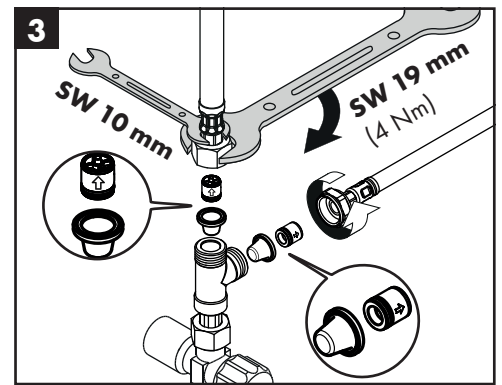
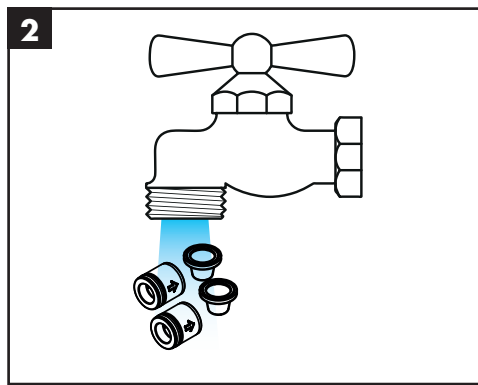
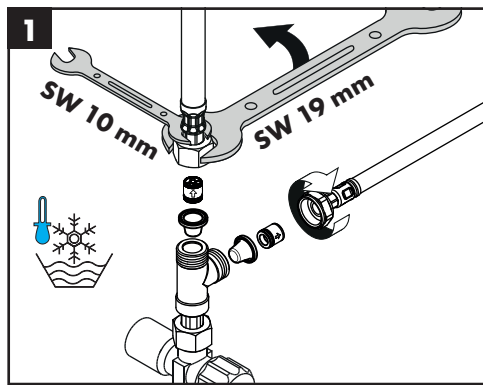
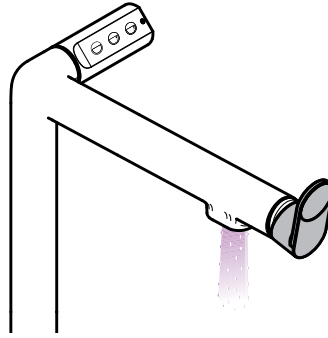
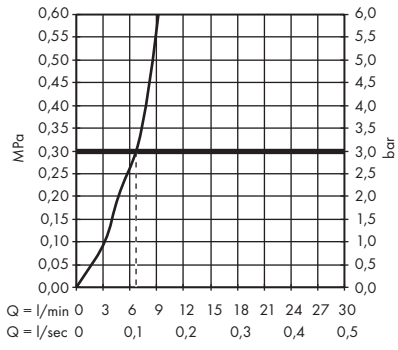
76837XXX

Aqittura M91

240 1jet

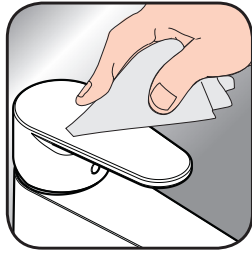
76834XXX







www.hansgrohe.com/cleaning-recommendation



www.hansgrohe.com/cleaning-recommendation



www.hansgrohe.com/cleaning-recommendation



www.hansgrohe.com/cleaning-recommendation

DE Reinigungsempfehlung / Garantie / Kontakt

FR Recommandation pour le nettoyage / Garanties / Contact

EN Cleaning recommendation / Warranty / Contact

IT Raccomandazione di pulizia / Garanzia / Contatto

ES Recomendaciones para la limpieza / Garantía / Contacto

NL Aanbevelingen inzake reiniging / Garantie / Contact

DK Rengøringsvejledning / Garanti / Kontakt

PL Zalecenie dotyczące pielęgnacji / Gwarancja / Kontakt

CS Doporučení k čištění / Záruka / Kontakt

FI Puhdistussuositus / Takuu / Kosketus

SV Rengöringsrekommendationer / Garanti / Contacto

LT Valymo rekomendacijos / Garantija / Kontaktai

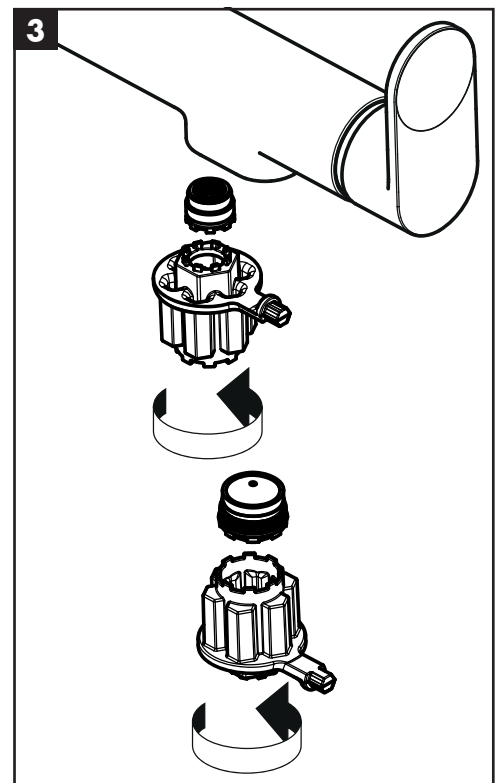
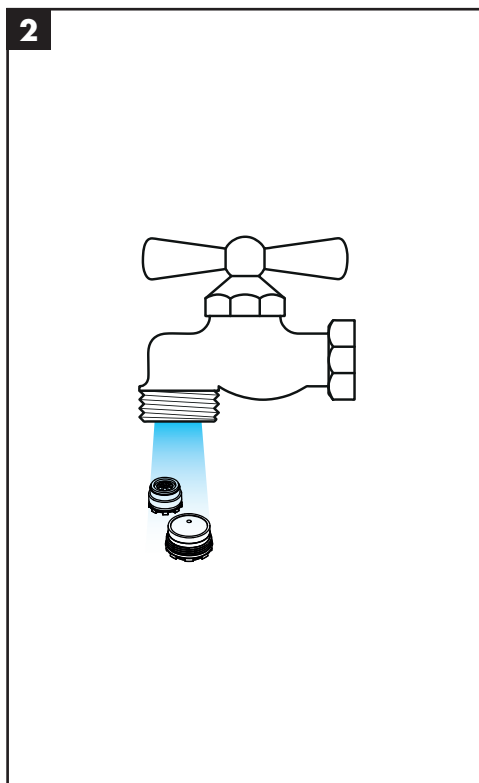
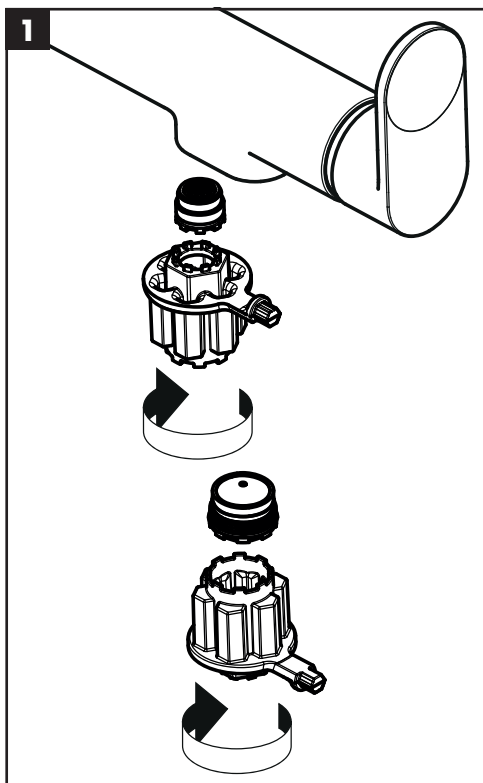
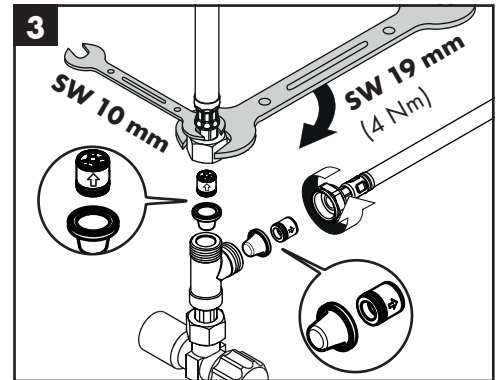
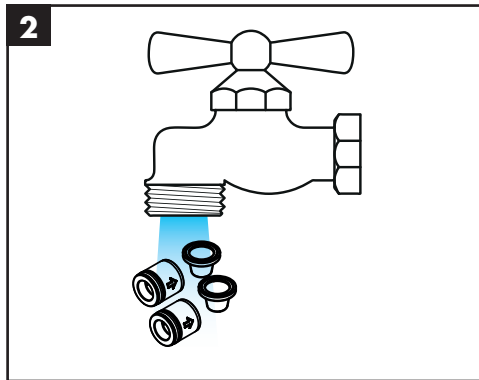
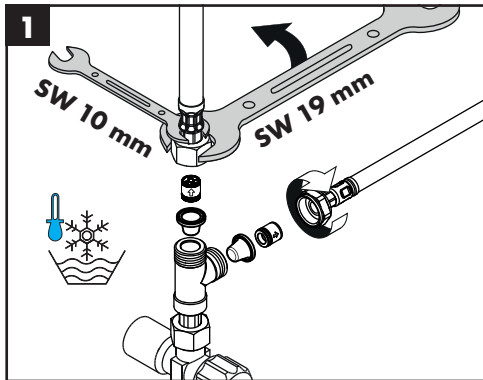
HR Preporuke za čišćenje / Garancija / Kontakt

ET Puhastussuovitused / Garantii / Kontakt

LV Tīrīšanas ieteikumi / Garantija / Kontakti

NO Anbefaling for rengjøring / Garanti / Kontakt

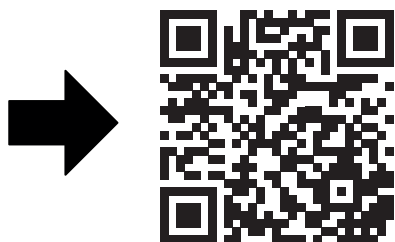
HU Tisztítási tanácsok / Garancia / érintkezés



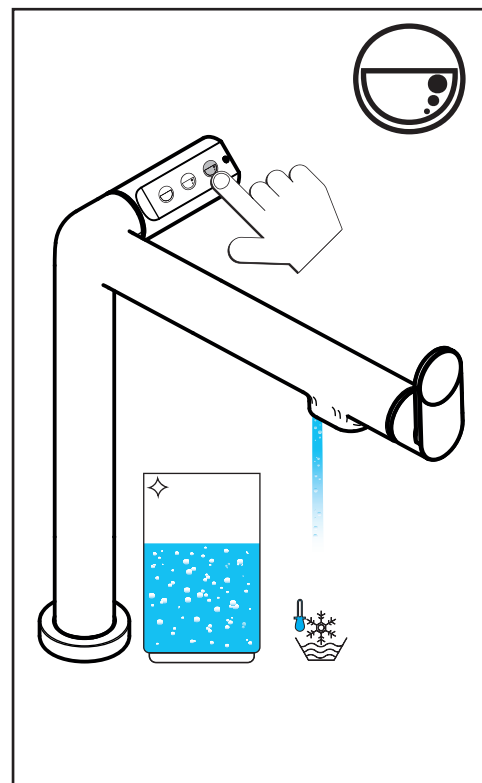
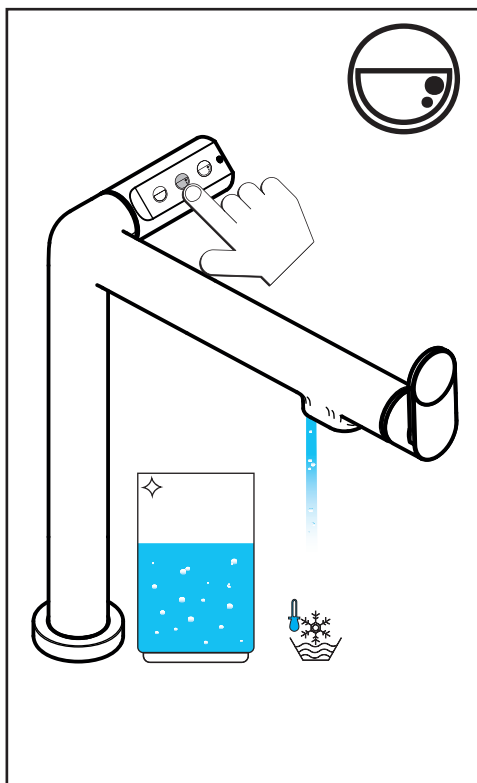
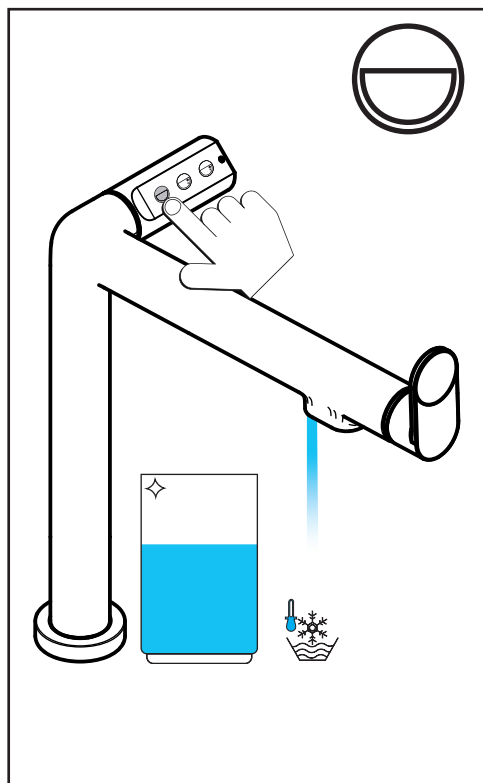
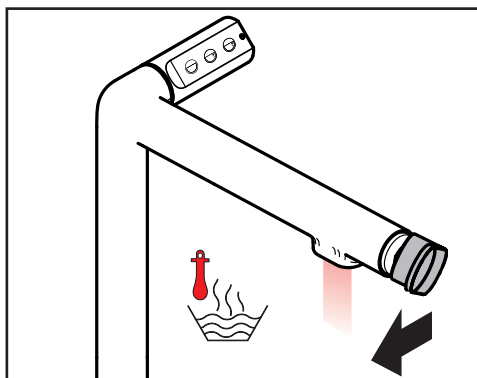
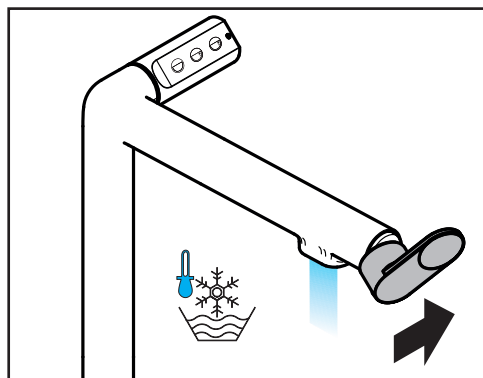
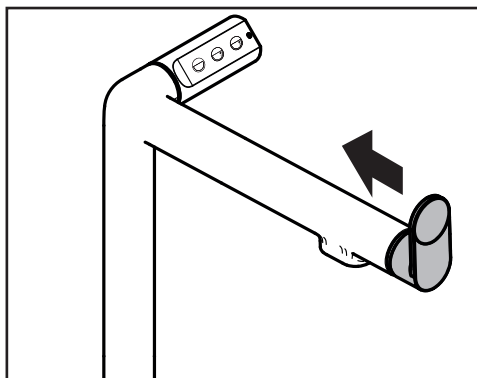
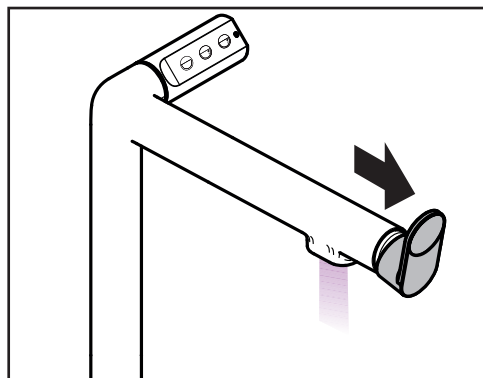
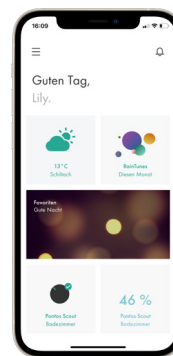
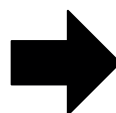


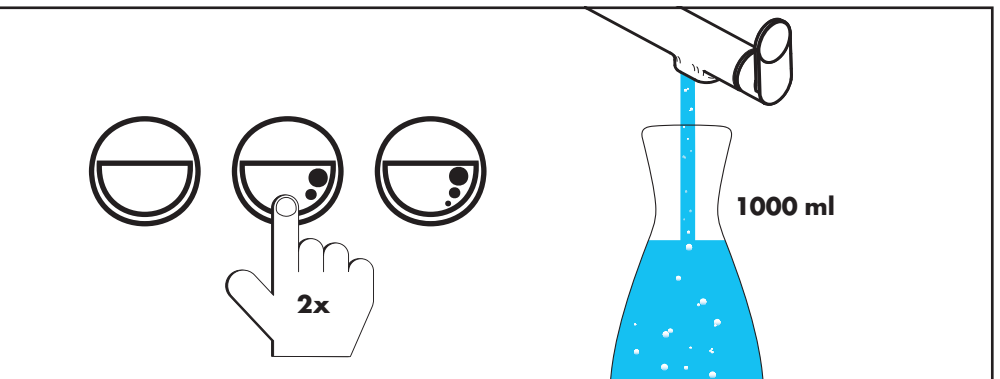
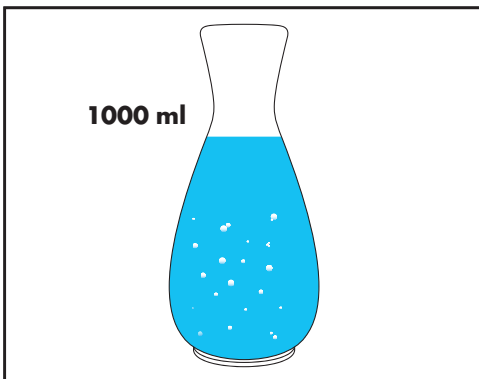
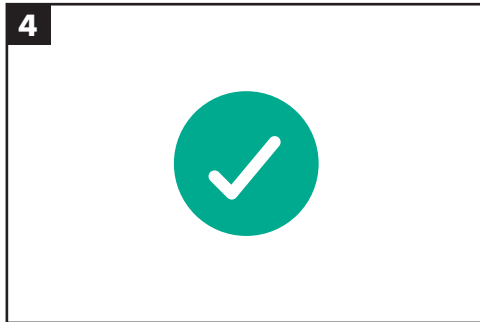
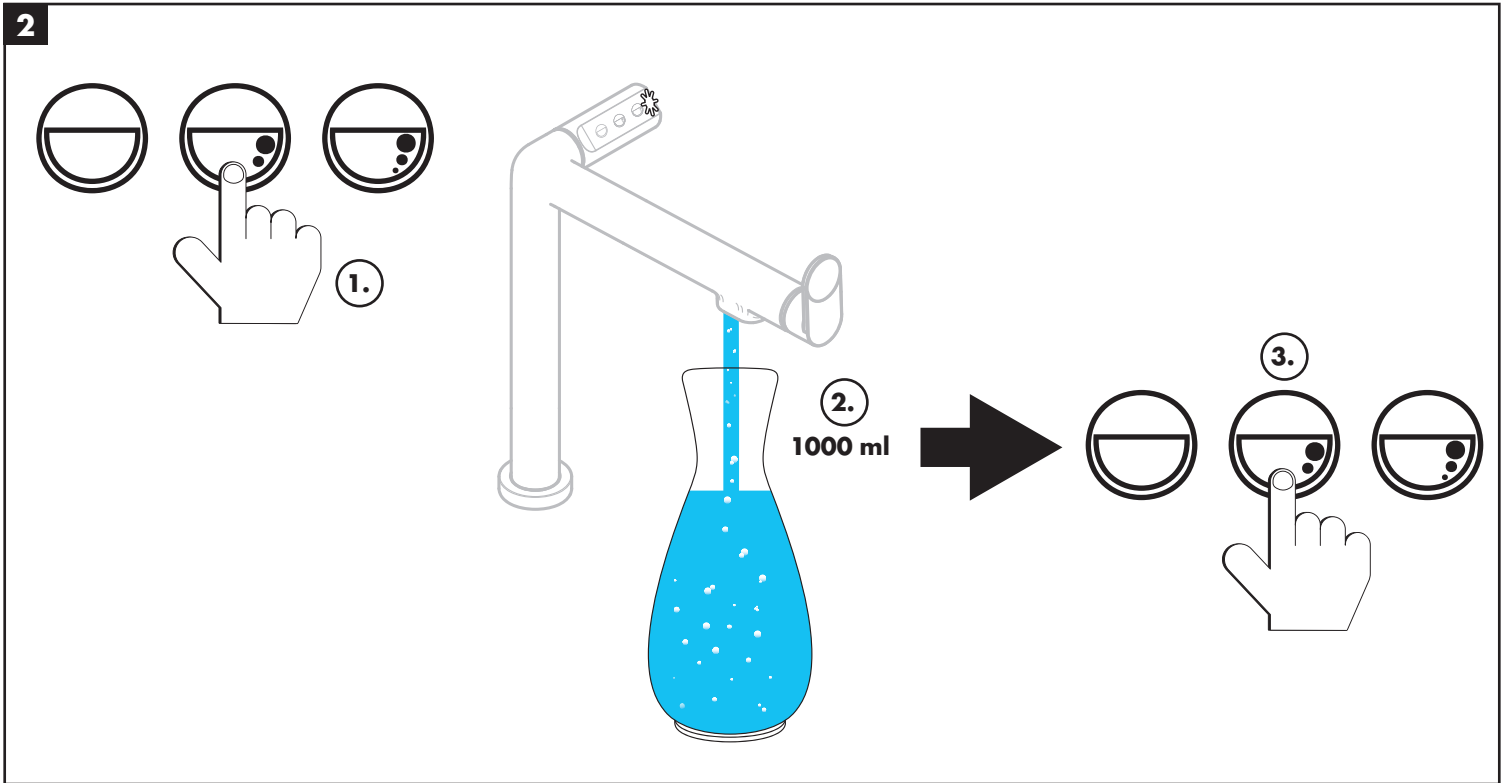
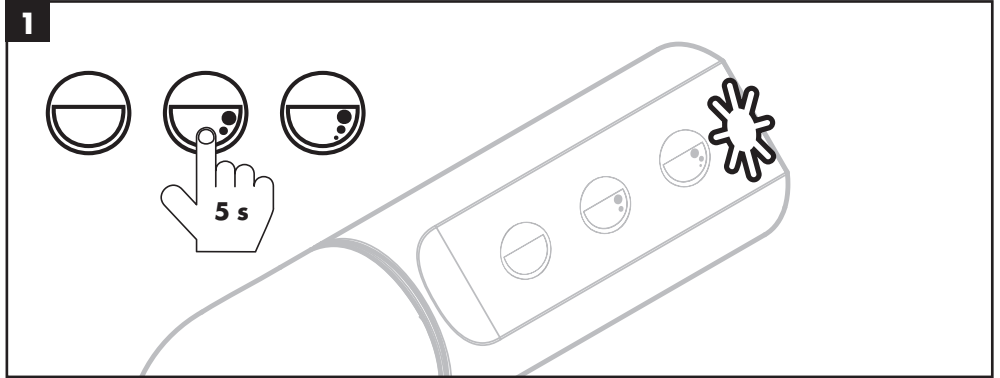
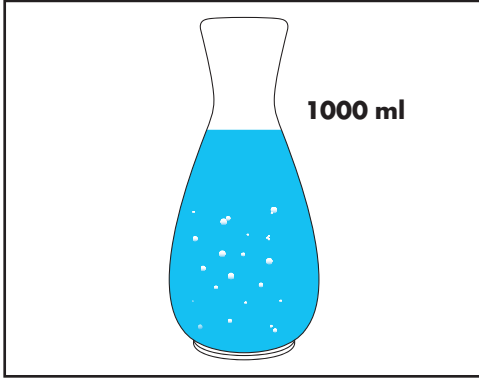
Bedienung
 Instructions de service
 Operation
 Procedura
 Manejo
 Bedienung
 Brugsanvisning
 Obsługa

Ovládání
 Käyttö
 Hantering
 Eksploatacija
 Kasutamine
 Lietošana
 Bejening
 Përdorimi



<https://www.hansgrohe.com/smart-living/app>





Aqittura M91
240 1jet SodaSystem

76810XXX

76811XXX

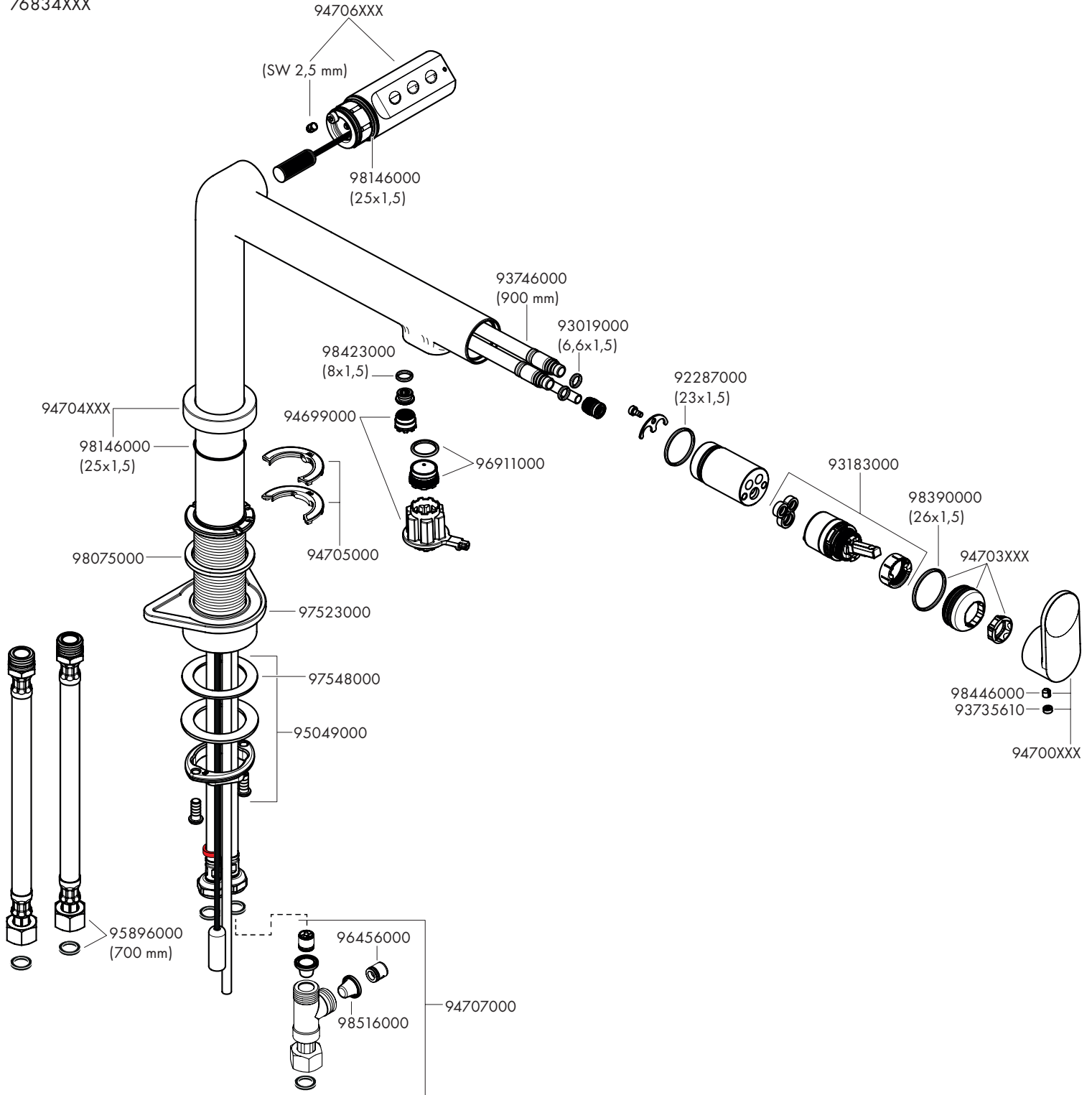
76812XXX

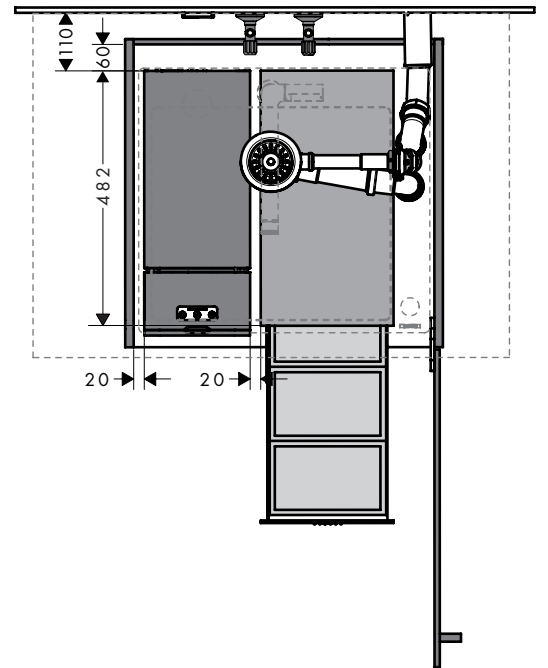
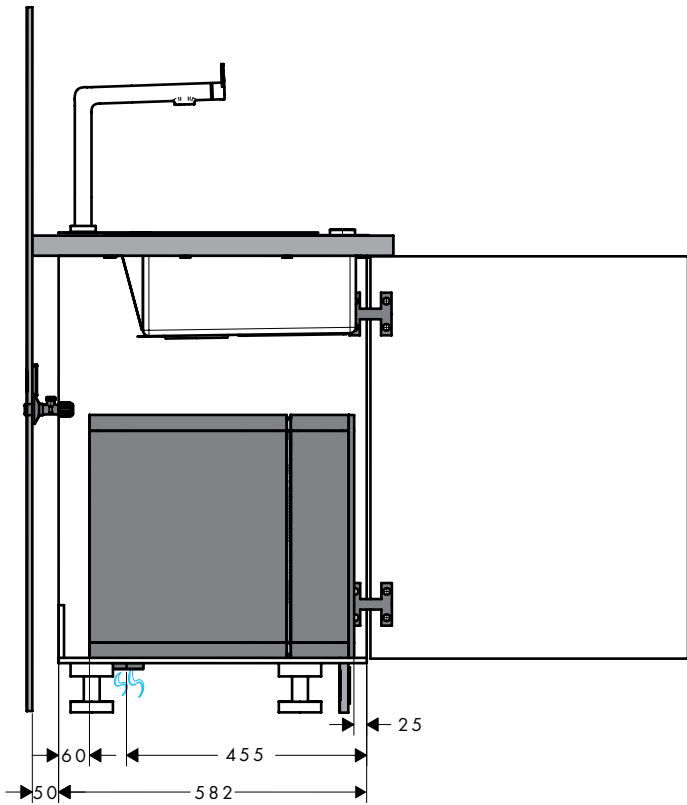
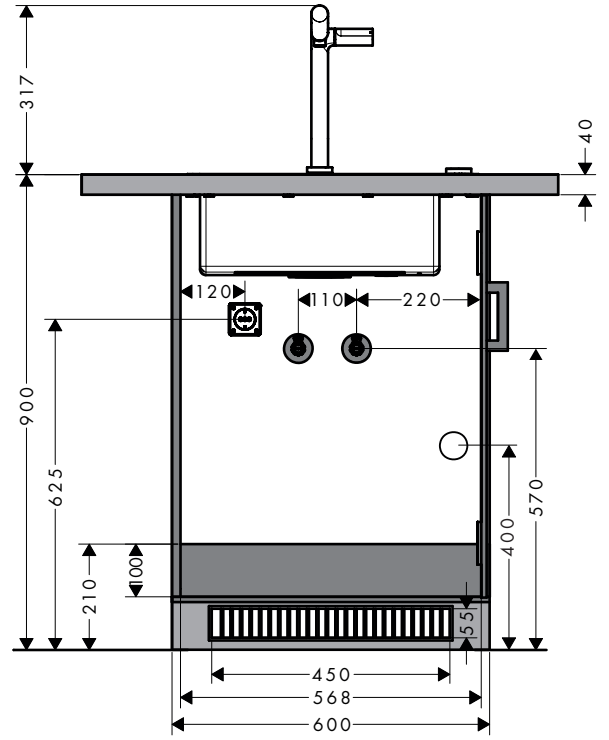
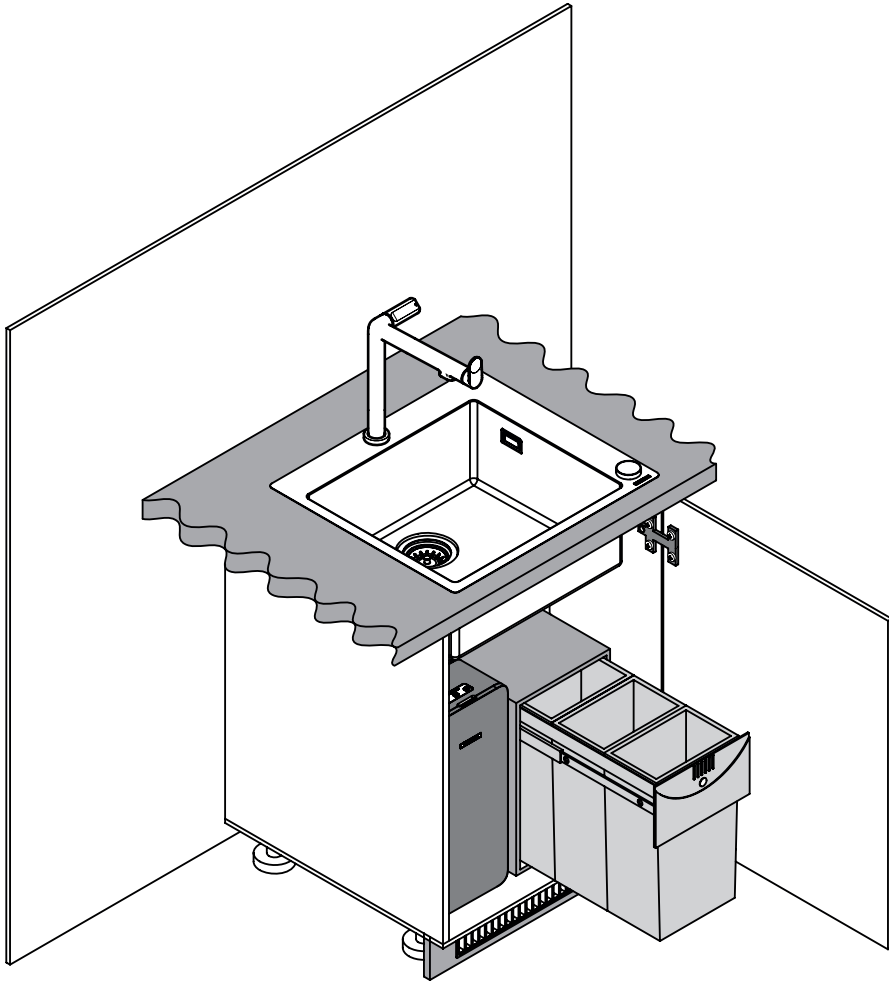
76837XXX

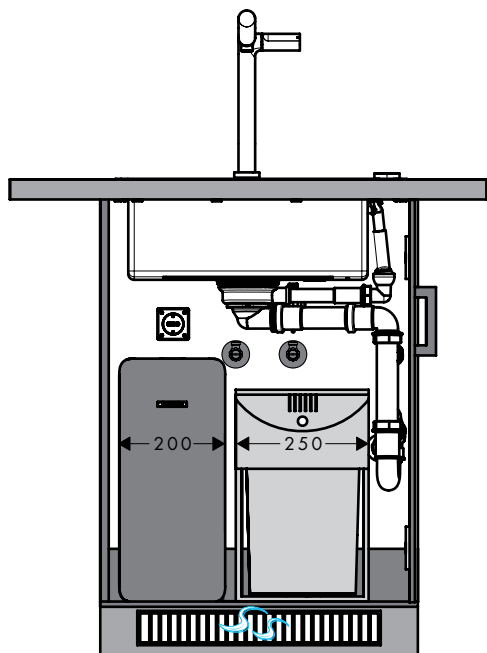
Aqittura M91

240 1jet

76834XXX







hansgrohe

Hansgrohe · Auestraße 5 - 9 · D-77761 Schiltach · Telefon +49 (0) 78 36/51-1282 · Telefax +49 (0) 7836/511440
E-Mail: info@hansgrohe.com · Internet: www.hansgrohe.com

05/2022
9.08493.01