



Szerelési és karbantartási utasítás szakemberek számára

Kondenzációs gázkészülék

Condens 7000iW

GC7000iW 30/35 C | GC7000iW 35 | GC7000iW 42



0010010586-001



Tartalomjegyzék

1 Szimbólumok magyarázata és biztonsági tudnivalók	4	5 Szerelés	15
1.1 Szimbólum-magyarázatok	4	5.1 Feltételek	15
1.2 Általános biztonsági tudnivalók	4	5.2 Töltő- és pótvíz	16
2 A termékre vonatkozó adatok	6	5.3 A táglási tartály méretének ellenőrzése	16
2.1 Szállítási terjedelem	6	5.4 A készülékszerelés előkészítése	17
2.2 Megfelelőségi nyilatkozat	6	5.5 A készülék felszerelése	17
2.3 Termékazonosítás	6	5.6 Töltse fel a rendszert és ellenőrizze a tömítettséget	19
2.4 Típusáttekintés	6	5.7 Üzemeltetés melegvíz-tároló nélkül	19
2.5 Méretek és minimális távolságok	7	6 Elektromos csatlakoztatás	20
2.6 Termékáttekintés	8	6.1 Általános fontos tudnivalók	20
2.7 Energiafogyasztásra vonatkozó termékadatok	8	6.2 A készülék csatlakoztatása	20
3 Előírások	9	6.3 Külső tartozék csatlakoztatása	20
4 Füstgázvezetés	9	7 Üzembe helyezés	22
4.1 Engedélyezett füstgáztartozékok	9	7.1 Készülék bekapcsolása	22
4.2 Szerelési tudnivalók	9	7.2 Kezelőmező-áttekintés	23
4.3 Ellenőrző nyílások	9	7.3 Szimbólumok a kijelzőn	23
4.4 Füstgázvezetés aknában	9	7.4 Fűtés bekapcsolás	24
4.4.1 A járatra vonatkozó követelmények	9	7.4.1 A fűtő üzemmód bekapcsolása/kikapcsolása	24
4.4.2 Az aknaméret ellenőrzése	9	7.4.2 A maximális előremenő hőmérséklet beállítása	24
4.5 Függőleges füstgázvezetés a födémén keresztül	10	7.5 A melegvíz-előállítás beállítása	25
4.6 Az égéstermék-elvezető berendezés hosszának kiszámítása	10	7.5.1 A melegvízes üzemmód be-/kikapcsolása	25
4.7 A C13(x) szerinti levegő-/füstgázvezetés	10	7.5.2 A melegvíz hőmérsékletének beállítása	25
4.8 A C33(x) szerinti levegő-/füstgázvezetés	10	7.6 A kézi nyári üzem beállítása	26
4.8.1 A C33x szerinti levegő-/füstgázvezetés az aknában	11	7.7 A kézi üzem beállítása	26
4.8.2 Függőleges levegő-/füstgázvezetés a C33(x) szerint a tetőn keresztül	11	8 Üzemen kívül helyezés	27
4.9 A C43(x) szerinti levegő-/füstgázvezetés	11	8.1 Készülék kikapcsolása	27
4.10 A C(10) szerinti levegő-/füstgázvezetés 3x	11	8.2 A fagyvédelem beállítása	27
4.11 A C53(x) szerinti levegő-/füstgázvezetés	11	9 Termikus fertőtlenítés	27
4.11.1 A C53(x) szerinti levegő-/füstgázvezetés az aknában	12	9.1 Vezérlés fűtőkészülék által	27
4.11.2 A C53x szerinti levegő-/füstgázvezetés a külső falon	12	9.1.1 GC7000iW ...-készülékek	27
4.12 A C83(x) szerinti levegő-/füstgázvezetés	12	9.1.2 GC7000iW ... C-készülékek	27
4.13 A C93x szerinti levegő-/füstgázvezetés	13	9.2 Vezérlés melegvíz programos szabályozóval (GC7000iW ...-fűtőkészülékek)	27
4.13.1 Merev füstgázvezetés a C93x szerint aknában	13	10 Beállítások a szervizmenüben	28
4.13.2 Rugalmas füstgázvezetés a C93x szerint aknában	13	10.1 Szervizmenü kezelése	28
4.14 A C63 szerinti levegő-/füstgázvezetés	14	10.2 Információk megjelenítése	29
4.15 B23p szerinti füstgázvezetés	14	10.3 1. menü: Általános beállítások	29
4.16 B23p/B53p szerinti füstgázvezetés	14	10.4 2. menü: Készülék-specifikus beállítások	30
4.16.1 B23p/B53p szerinti merev füstgázvezetés aknában	14	10.5 3. menü: Készülék-specifikus határértékek	33
4.16.2 Rugalmas füstgázvezetés B23p/B53p szerint aknában	15	10.6 Teszt: Beállítások a működési tesztekhez	33
4.17 B33 szerinti füstgáz elvezetés	15	10.7 Alapbeállítások helyreállítása	33
4.17.1 Merev füstgázvezetés B33 szerint aknában	15	11 Gázbeállítás vizsgálata	34
		11.1 Gázfajta-átszerelés	34
		11.2 Gáz-levegő arány ellenőrzése és szükség esetén beállítása	34
		11.3 Gázcsatlakozási nyomás ellenőrzése	35
		12 Füstgázmérés	36
		12.1 Kéményseprő üzemmód	36
		12.2 A füstgázút tömörségvizsgálata	36
		12.3 CO-mérés a füstgázban	37

13	Környezetvédelem és megsemmisítés	37
14	Adatvédelmi nyilatkozat	37
15	Ellenőrzés és karbantartás	38
15.1	Biztonsági tudnivalók ellenőrzéshez és karbantartáshoz	38
15.2	Utoljára letárolt üzemzavar előhívása	39
15.3	Elektródák ellenőrzése	39
15.4	Az égő ellenőrzése	39
15.5	A hőcserélő blokk ellenőrzése és tisztítása	40
15.6	A kondenzvíz-szifon tisztítása	41
15.7	A visszacsapó csappantyú (visszaáramlás biztosító) ellenőrzése a keverőberendezésben	41
15.8	GC7000iW ... C-készülékek: a lemezes hőcserélő ellenőrzése	42
15.9	GC7000iW ... C-készülékek: szűrő ellenőrzése a hidegvízcsőben és a turbinában	42
15.10	Táglási tartály ellenőrzése	42
15.11	Állítsa be a fűtési rendszer üzemi nyomását	42
15.12	Az automatikus légtelenítő kiserelése	42
15.13	A váltószelep motorjának ellenőrzése	43
15.14	Váltószelep kiserelése	43
15.15	Gázarmatúra ellenőrzése	43
15.16	Gázarmatúra kiserelése	43
15.17	Fűtési szivattyú ellenőrzése	44
15.18	Vezérlőelektronika kiserelése	45
15.19	Ellenőrző lista az ellenőrzéshez és a karbantartáshoz	46
16	Üzemi és zavarjelzések	47
16.1	Általános információk	47
16.2	Üzemi és zavarjelzések táblázata	48
16.3	Nem megjelenő zavarok	52
17	Függelék	53
17.1	Üzembe helyezési jegyzőkönyv a készülékhez	53
17.2	Elektromos kapcsolási rajz	55
17.3	Műszaki adatok	56
17.4	Ionizációs áram	59
17.5	A kondenzvíz összetétele	59
17.6	Érzékelő-értékek	60
17.7	Kódoló-csatlakozó	60
17.8	Fűtési jelleggörbe	60
17.9	A fűtési szivattyú és szivattyú-jelleggörbék	60
17.10	Beállítási értékek a fűtőteljesítményhez	61
17.10.1	GC7000iW 30/35 C, GC7000iW 35	61
17.10.2	GC7000iW 42	62


1 Szimbólumok magyarázata és biztonsági tudnivalók


1.1 Szimbólum-magyarázatok


Figyelmeztetések

A figyelmeztetéseken jelzőszavak jelölik a következmények fajtáját és súlyosságát, ha a veszély elhárítására vonatkozó intézkedések nem történnek meg.

A következő jelzőszavak vannak definiálva és kerülhetnek felhasználásra a jelen dokumentumban:


 **VESZÉLY**
VESZÉLY azt jelenti, hogy súlyos, akár életveszélyes személyi sérülések következhetnek be.

 **FIGYELMEZTETÉS**
FIGYELMEZTETÉS azt jelenti, hogy súlyos vagy életveszélyes személyi sérülések léphetnek fel.

 **VIGYÁZAT**
VIGYÁZAT – azt jelenti, hogy könnyű vagy közepesen súlyos személyi sérülések léphetnek fel.

ÉRTESÍTÉS
ÉRTESÍTÉS – azt jelenti, hogy anyagi károk léphetnek fel.

Fontos információk

 Az emberre vagy tárgyra vonatkozó, nem veszélyt jelző információkat a szöveg mellett látható tájékoztató szimbólum jelöli.

További szimbólumok

Szimbólum	Jelentés
▶	Teendő
→	Kereszthivatkozás a dokumentum más helyére
•	Felsorolás/listabejegyzés
–	Felsorolás/listabejegyzés (2. szint)

1. tábl.

1.2 Általános biztonsági tudnivalók

Tudnivalók a célcsoport számára

Ez a szerelési utasítás gáz- és vízszereelő, valamint fűtés- és elektrotechnikai szakemberek számára készült. Minden, az utasításokban lévő előírást be kell tartani. Figyelmen kívül hagyásuk anyagi károkhoz és/vagy személyi sérülésekhez vagy akár életveszélyhez is vezethet.

- ▶ A telepítés előtt olvassa el a szerelési, szervizelési és üzembe helyezés útmutatókat (hőtermelők, fűtésszabályozók, szivattyúk stb.).
- ▶ Vegye figyelembe a biztonsági tudnivalókat és a figyelmeztetéseket.
- ▶ Vegye figyelembe a nemzeti és regionális előírásokat, műszaki szabályokat és irányelveket.
- ▶ Dokumentálja az elvégzett munkákat.

Rendeltetészerű használat

A terméket csak zárt melegvízes fűtési rendszerekben, fűtővíz felmelegítésére és melegvíz termelésre szabad használni.

Minden másféle használat nem rendeltetészerű használatnak minősül. Az ebből származó károkért nem vállalunk felelősséget.

Teendők gázszag észlelése esetén

Gáz kilépése esetén robbanásveszély áll fenn. Gázszag esetén tartsa be a következő viselkedési szabályokat.

- ▶ Kerülje a láng- vagy szikraképződést.
 - Ne dohányozzon, ne használjon öngyújtót és gyufát.
 - Ne működtessen elektromos kapcsolókat, ne húzzon ki csatlakozódugót.
 - Ne telefonáljon, és ne használja a csengőt.
- ▶ Szakítsa meg a gázbevezetést a főelzáró szerelvényvel vagy a gázfogyasztásmérővel.
- ▶ Nyissa ki az ablakokat és az ajtókat.
- ▶ Figyelmeztessen minden lakót, és hagyják el az épületet!
- ▶ Akadályozza meg, hogy mások belépjenek az épületbe.
- ▶ Épületen kívüli telefonról értesítse a tűzoltókat, a rendőrséget és a gázszolgáltató vállalatot!

⚠ Életveszély füstgázmérgezés miatt

Füstgáz kilépése esetén életveszély áll fenn.

- ▶ Ügyeljen arra, hogy ne sérüljenek meg a füstgázcsövek és a tömítések.

⚠ Elégtelen égés esetén füstgázmérgezés miatti életveszély áll fenn

Füstgáz kilépése esetén életveszély áll fenn. Sérült vagy tömítetlen füstgázvezetékek vagy gázzag esetén tartsa be a következő viselkedési szabályokat.

- ▶ Zárja el a tüzelőanyag-bevezetés csapját.
- ▶ Nyissa ki az ablakokat és az ajtókat.
- ▶ Adott esetben figyelmeztessen minden lakót, és hagyják el az épületet!
- ▶ Akadályozza meg, hogy mások belépjenek az épületbe.
- ▶ Azonnal szüntesse meg a füstgázvezeték sérüléseit.
- ▶ Biztosítsa a megfelelő égési levegő bevezetést.
- ▶ Ne zárja le vagy ne csökkentse az ajtóknak, ablakoknak és a falakban lévő levegő-bevezető és -kivezető nyílásokat.
- ▶ Az elégséges égési levegő bevezetést utólag beépített készülékek, pl. elszívó ventilátorok, valamint konyhai szellőzők és levegőkivezetéssel működő klímakészülékek esetén is biztosítani kell.
- ▶ Elégtelen égési levegő bevezetés esetén ne helyezze üzembe a terméket.

⚠ Szerelés, üzembe helyezés és karbantartás

A szerelést, az üzembe helyezést és a karbantartást csak engedéllyel rendelkező szakállalatnak szabad végeznie.

- ▶ Nyílt égésterű működés esetén: gondoskodjon arról, hogy a felállítási helyiség teljesíti a szellőzési követelményeket.
- ▶ A biztonsági szempontból releváns alkatrészeket ne javítsa, manipulálja vagy deaktiválja.
- ▶ Csak eredeti alkatrészeket építsen be.
- ▶ A gázt vezető részekén végzett munkák befejezése után ellenőrizze a gáztömörséget.

⚠ Elektromos szerelési munkák

Az elektromos munkákat csak elektromos szerelésre feljogosított szakembereknek szabad végezniük.

Elektromos szerelési munkák megkezdése előtti teendők:

- ▶ A hálózati feszültség minden pólusát megszakítva áramtalanítsa a berendezést, és biztosítsa visszakapcsolás ellen.
- ▶ Győződjön meg a feszültségmentességről.
- ▶ Vegye figyelembe a berendezés további részeinek csatlakoztatási rajzait is.

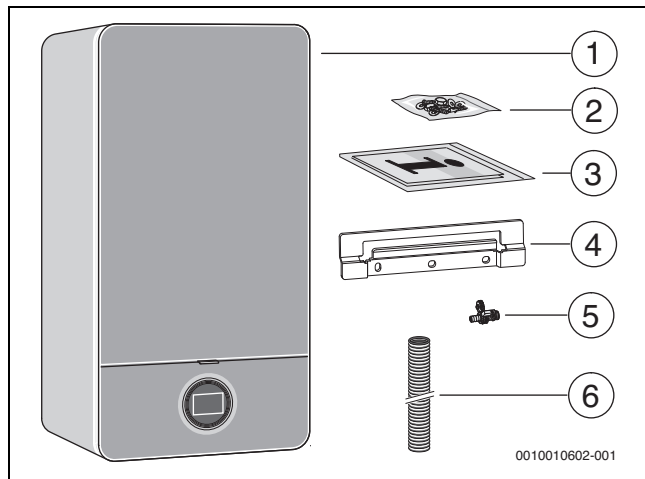
⚠ Átadás az üzemeltetőnek

Átadáskor ismertesse a fűtési rendszer kezelését és üzemi feltételeit az üzemeltetővel.

- ▶ Ismertesse a kezelést. Ennek során feltétlenül térjen ki valamennyi, a biztonság szempontjából fontos cselekvésre.
- ▶ Kifejezetten hívja fel a figyelmét a következőkre:
 - Átépítést vagy javítást csak engedéllyel rendelkező szakállalatnak szabad végeznie.
 - A biztonságos és környezetbarát működés érdekében legalább évenkénti ellenőrzés, valamint igény szerinti tisztítás és karbantartás szükséges.
- ▶ Tárja fel a hiányzó vagy szakszerűtlen ellenőrzés, tisztítás vagy karbantartás lehetséges következményeit (akár életveszélyig terjedő személyi sérülések, anyagi károk).
- ▶ Hívja fel a figyelmet a szén-monoxid (CO) általi veszélyekre és javasolja CO érzékelő használatát.
- ▶ Adja át az üzemeltetőnek megőrzésre a szerelési és kezelési utasításokat.

2 A termékre vonatkozó adatok

2.1 Szállítási terjedelem



1. ábra Szállítási terjedelem

- [1] Kondenzációs gázkészülék
- [2] Rögzítőanyag (csavarok tartozékkal)
- [3] Termékdokumentációhoz tartozó nyomtatványok
- [4] Felfüggesztősín
- [5] Töltő- és ürítőcsap
- [6] Tömlő a biztonsági szelep számára (fűtőkör)

2.2 Megfelelési nyilatkozat

Ez a termék felépítését és üzemi viselkedését tekintve megfelel az európai irányelveknek és a nemzeti követelményeknek.

CE A CE-jelölés azt jelzi, hogy a termék megfelel a jelölés elhelyezéséről rendelkező összes EU jogi előírásnak.

A megfelelőségi nyilatkozat teljes szövege az Interneten elérhető: www.bosch-climate.hu.

2.3 Termékazonosítás

Adattábla

Az adattábla a termék teljesítményadatait, engedélyezési adatait és sorozatszámát tartalmazza. Az adattábla helyét a termékáttekintésben találhatja meg.

Kiegészítő adattábla

A kiegészítő adattábla tartalmazza a terméknevet és a legfontosabb termékadatokat. A kiegészítő adattábla a termék egyik, kívülről jól hozzáférhető helyén található.

2.4 Típusáttekintés

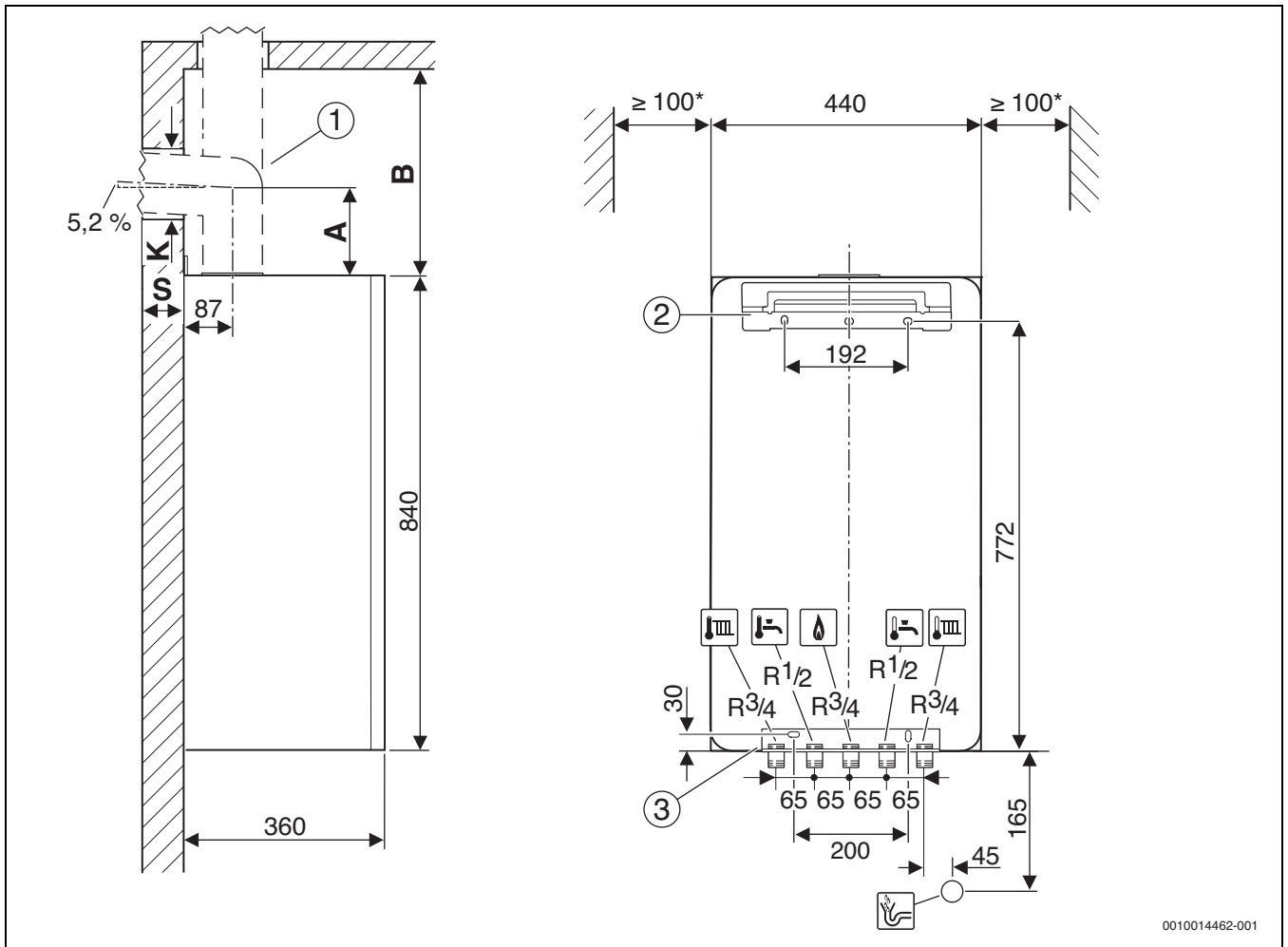
A **GC7000iW ... fűtőkészülékek** beépített fűtési szivattyúval és melegvíz-tároló csatlakoztatására szolgáló váltószeleppel rendelkező gázüzemű kondenzációs készülékek.

A **GC7000iW ... C kombikészülékek** beépített fűtési szivattyúval és melegvíz-tároló csatlakoztatására szolgáló váltószeleppel rendelkező gázüzemű kondenzációs készülékek.

Típus	Ország	Megr. sz.
GC7000iW 30/35 CB 23	Magyarország	7 736 901 351
GC7000iW 30/35 C 23	Magyarország	7 736 901 352
GC7000iW 35 PB 23	Magyarország	7 736 901 353
GC7000iW 35 P 23	Magyarország	7 736 901 354
GC7000iW 42 PB 23	Magyarország	7 736 901 355
GC7000iW 42 P 23	Magyarország	7 736 901 356

2. tábl. Típusáttekintés

2.5 Méretek és minimális távolságok



0010014462-001

2. ábra Méretek és minimális távolságok (mm)

- [1] Füstgáztartozék
- [2] Felfüggesztősín
- [3] Szerelőpanel (külön rendelhető tartozék)
- * Javasolt
- A A készülék felső éle és a vízszintes füstgázcső középtengelye közötti távolság
- B A készülék felső éle és a mennyezet közötti távolság
- K Furatátmérő
- S Falvastagság

Falvastagság S	K [mm] Ø füstgáztartozékokhoz [mm]	
	Ø 80	Ø 80/125
15 - 24 cm	110	155
24 - 33 cm	115	160
33 - 42 cm	120	165
42 - 50 cm	145	170

3. tábl. "S" falvastagság a füstgáztartozék átmérőjének függvényében

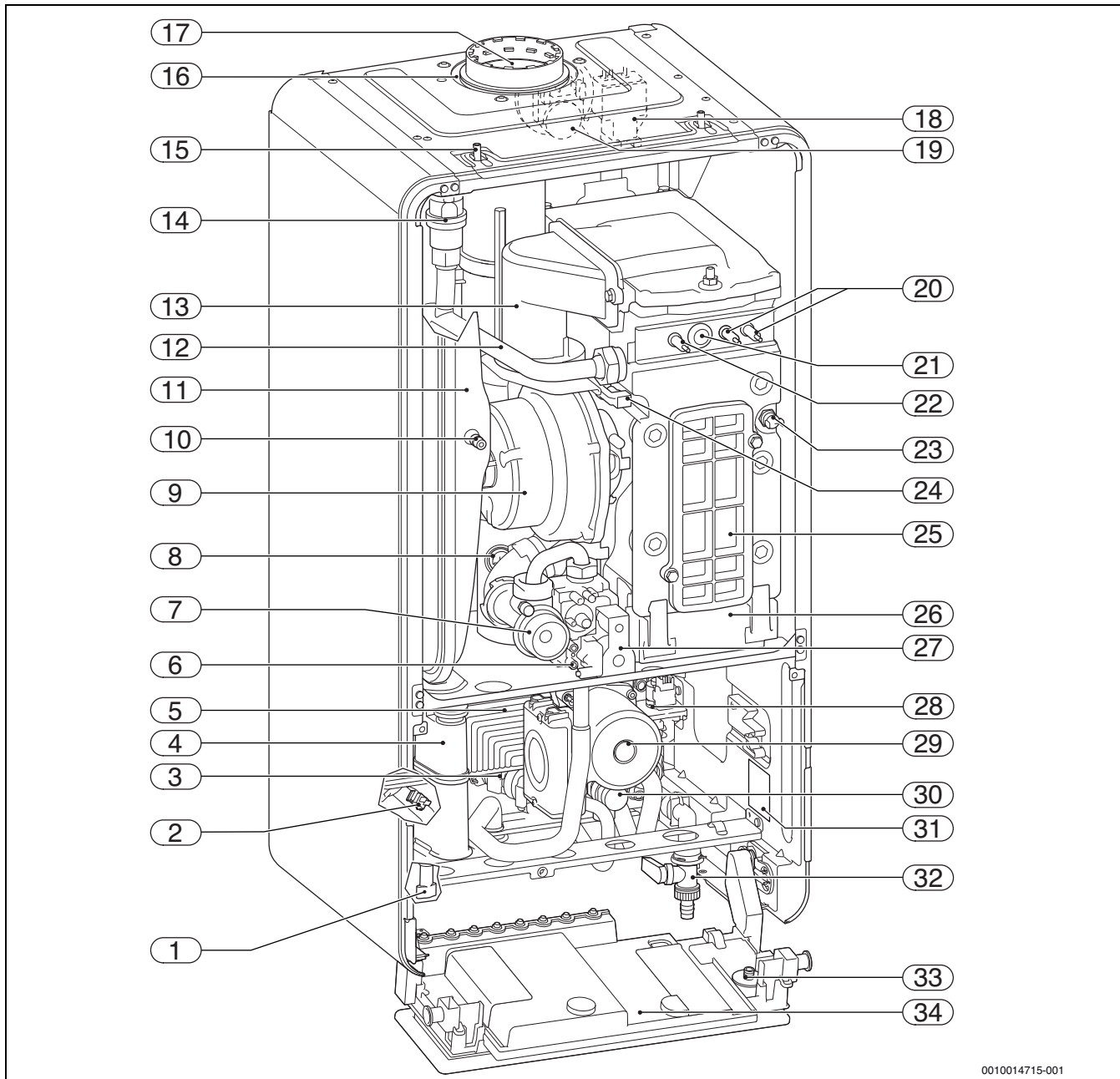
Füstgáztartozékok függőleges füstgázcsőhöz		B [mm]
	Ø 60/100 mm csatlakozó adapter Ø 60/100 mm	≥ 250
	Ø 80/125 mm csatlakozó adapter Ø 80/125 mm	≥ 250
	Ø 80 mm csatlakozó adapter Ø 80 mm égéslevegő bevezetéssel	≥ 310
	Ø 80/80 mm szétválasztott csőcsatlakozó Ø 80/80 mm	≥ 310

4. tábl. "B" távolság a füstgáztartozéktól függően

Füstgáztartozékok vízszintes füstgázcsőhöz		A [mm]
	Ø 60/100 mm csatlakozó könyökidom Ø 60/100 mm	82
	Ø 80/125 mm csatlakozó könyökidom Ø 80/125 mm	114
	Ø 80/80 mm szétválasztott csőcsatlakozó Ø 80/80 mm, könyökidom 90° Ø 80 mm	208

5. tábl. "A" távolság a füstgáztartozéktól függően

2.6 Termékáttekintés



0010014715-001

3. ábra Termékáttekintés

- | | |
|----------------------------------------------------------------------------|---------------------------------------------|
| [1] GC7000iW ... C-készülékek: feltöltőcsap | [19] Nyomáskülönbség érzékelő |
| [2] GC7000iW ... C-készülékek: Melegvíz hőmérséklet érzékelő | [20] Gyújtóelektródák |
| [3] GC7000iW ... C-készülékek: Turbina | [21] Kémlelőüveg |
| [4] Kondenzvíz-szifon | [22] Felügyelő ionizációs elektróda |
| [5] GC7000iW ... C-készülékek: Lemezes hőcserélő | [23] Hőcserélő blokk hőmérséklet határolója |
| [6] Mérőcsonkok a gáz csatlakozónyomáshoz | [24] Előremenő hőmérséklet érzékelő |
| [7] Beállító fúvóka | [25] Fedél a vizsgálónyílás számára |
| [8] Füstgáz hőmérséklet határoló | [26] Kondenzvíz-tároló |
| [9] Ventilátor | [27] Gázarmatúra |
| [10] Szelep a táglási tartály feltöltéséhez | [28] Váltószelep |
| [11] Táglási tartály | [29] Fűtési szivattyú |
| [12] Fűtési előremenő | [30] Biztonsági szelep (fűtőkör) |
| [13] Előkeverő füstgáz visszaáramlás biztosítóval (visszacsapó csappantyú) | [31] Adattábla |
| [14] Automatikus légtelenítő | [32] Töltő- és ürítőcsap |
| [15] Kengyel | [33] Nyomásmérő |
| [16] Égési levegő beszívása | [34] Vezérlőelektronika |
| [17] Füstgázcső | |
| [18] Gyújtótrafó | |

2.7 Energiafogyasztásra vonatkozó termékadatok

Az energiafogyasztásra vonatkozó termékadatokat, az Üzemeltetőnek szóló kezelési utasításban találhatja.

3 Előírások

A termék előírás szerű beszerelése és üzemeltetése érdekében tartson be minden érvényes nemzeti és regionális előírást, műszaki szabályt és irányelvet.

A 6720807972 sz. elektronikus úton elérhető dokumentum a hatályos előírásokról tartalmaz információkat. Megjelenítéséhez az internetes oldalunkon található dokumentumkeresőt használhatja. Az internetcímet ennek az útmutatónak a hátoldalán találhatja meg.

4 Füstgázvezetés

4.1 Engedélyezett füstgáztartozékok

Az ebben az útmutatóban ismertetett füstgázrendszer füstgáztartozékai a hőtermelő CE-engedélyének részét képezik.

Emiatt azt javasoljuk, hogy Boscheredeti tartozékokat használjon.

A megnevezéseket és cikkszámokat az összesített katalógusban találhatja meg.

4.2 Szerelési tudnivalók

⚠ VESZÉLY

Szén-monoxid miatti mérgezés!

A kilépő füstgáz életveszélyesen magas szén-monoxid-szintekhez vezethet a levegőben

- ▶ Gondoskodjon róla, hogy ne sérüljenek meg a füstgázcsövek és a tömítések.
- ▶ A füstgázrendszer szerelése során kizárólag a berendezés gyártója által engedélyezett síkosító szert használjon!

- ▶ A kicsomagoláskor ellenőrizni kell a füstgáztartozék sértetlenségét.
- ▶ Figyelembe kell venni a tartozékok szerelési útmutatójának tartalmát.
- ▶ A tartozékokat vágja le a szükséges méretre.
A vágást merőlegesen végezze és a vágási éleket sorjatlánítsa.
- ▶ A mellékelt síkosító szert hordja fel a tömítésekre.
- ▶ A tartozékot ütközésig tolja be a karmantyúba.
- ▶ A vízszintes szakaszokat a füstgáz áramlási irányában 3 °-os emelkedéssel (= 5,2% vagy 5,2 cm/m) fektesse.
- ▶ A teljes égéstermékvezetést csőbilincsekkel rögzítse.
 - Szereljen fel csőbilincset minden csőhöz és a függőleges szakasz eltérítéséhez.
 - Két csőbilincs között a maximális távolság ≤ 2 m lehet.
 - Ha nagyobb a távolság, csatlakoztasson további csőbilincseket.
- ▶ A munkavégzés befejezése után ellenőrizze a tömítettséget.

Füstgázvezetés több emeleten keresztül

Ha a füstgázvezetés több emeletet hidal át, akkor azt aknában kell vezetni.

Követelmények meglévő aknába való beépítés esetén

- ▶ Ha a füstgázvezeték egy meglévő aknába kerül beépítésre, akkor az esetlegesen ott található csatlakozónyílásokat az adott építőanyagoknak megfelelően és tömítetten le kell zárni.

4.3 Ellenőrző nyílások

A füstgázrendszerek egyszerűen és biztonságosan tisztíthatók kell legyenek. Az alábbiak lehetőségei kell legyenek:

- A csővezeték keresztmetszetének és tömítettségének ellenőrzése.
 - A tüzelőberendezés biztonságos működéséhez a füstgázvezeték és az akna (hátsó szellőztetés) közötti szükséges keresztmetszet ellenőrzése és tisztítása.
- ▶ Vegye figyelembe az adott ország előírásait és szabványait.

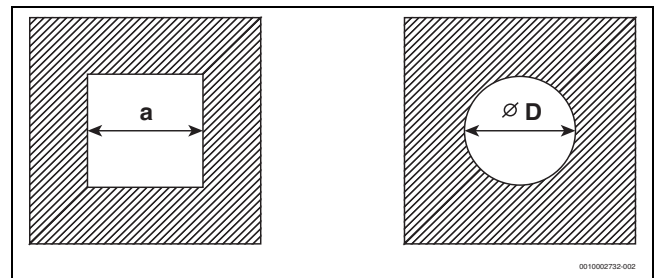
4.4 Füstgázvezetés aknában

4.4.1 A járatra vonatkozó követelmények

- ▶ Vegye figyelembe az adott ország szabványait és előírásait.
- ▶ Nem eghető, formatartó, a szükséges tűzállósági időtartammal rendelkező anyagokat használjon.

4.4.2 Az aknaméret ellenőrzése

- ▶ Ellenőrizze, hogy az akna a megengedett méretekkel rendelkezik-e.



4. ábra Négyzet és kör alakú keresztmetszet

Négyzet alakú keresztmetszet

Tartozék Ø [mm]	C _{93(x)} C _{(14)3x} a _{min} [mm]	Hátról szellőztetett a _{min} [mm]	a _{max} [mm]
60 merev	100 × 100	115 × 115	220 × 220
60 rugalmas	100 × 100	100 × 100	220 × 220
80 merev	120 × 120	135 × 135	300 × 300
80 rugalmas	120 × 120	125 × 125	300 × 300
80/125	180 × 180	–	300 × 300
110 merev	140 × 140	170 × 170	300 × 300
110 rugalmas	140 × 140	150 × 150	300 × 300
110/160	220 × 220	–	350 × 350
125 merev	165 × 165	185 × 185	400 × 400
125 rugalmas	165 × 165	180 × 180	400 × 400
160	200 × 200	225 × 225	450 × 450
200	240 × 240	265 × 265	500 × 500

6. tábl. Megengedett aknaméretetek

Kör keresztmetszet

Tartozék Ø [mm]	C _{93(x)} C _{(14)3x} Ø D _{min} [mm]	Hátról szellőztetett Ø D _{min} [mm]	Ø D _{max} [mm]
60 merev	100	135	300
60 rugalmas	100	120	300
80 merev	120	155	300
80 rugalmas	120	145	300
80/125	200	–	380
110 merev	150	190	350

Tartozék Ø [mm]	C _{93(x)} C _{(14)3x} Ø D _{min} [mm]	Hátulról szellőztetett Ø D _{min} [mm]	Ø D _{max} [mm]
110 rugalmas	150	170	350
110/160	220	–	350
125 merev	165	205	450
125 rugalmas	165	200	450
160	200	245	510
200	240	285	560

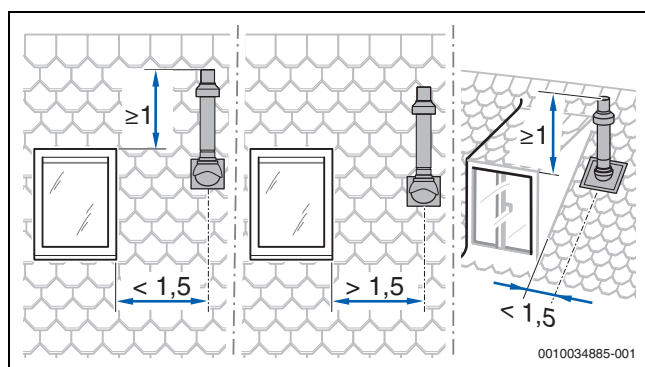
7. tábl. Megengedett aknaméretek

4.5 Független füstgázvezetés a födémen keresztül

Felállítási hely és levegő-/füstgázvezetés

Feltétel: a felállítási helynél a födémen csak a födém szerkezet található.

- Ha a födém tűzállósági időtartama elő van írva, akkor a levegő-/füstgázvezetésnek a födém felső síkja és a tető héjazata közötti szakaszon ugyanilyen tűzállósági időtartamú burkolattal kell rendelkeznie.
 - Ha nincs előírva a födém tűzállósági időtartama, akkor a levegő-/füstgázvezetést a födém felső síkjától a tető héjazatáig nem éghető, alaktartó anyagokból készült aknában vagy fém védőcsőben kell elhelyezni (mechanikai védelem).
- Vegye figyelembe az adott országban a tetőablakok minimális távolságára vonatkozó követelményeket.



5. ábra

4.6 Az égéstermék-elvezető berendezés hosszának kiszámítása

A maximális megengedett csőhosszról áttekintést az egyes égéstermék-elvezetési típusoknál találhat.

A szükséges égéstermék-elvezetés eltérések a megadott maximális csőhosszknál figyelembe vannak véve, és a megfelelő ábrák jól szemléltetik.

- Minden további 87°-os ív 1,5 m-rel csökkenti a megengedett csőhosszat.
- Minden további ív 15° és 45° között 0,5 m-rel csökkenti a megengedett csőhosszat.

Az égéstermék-elvezető berendezés hosszának kiszámításához részletes információkat talál a tervdokumentációban.

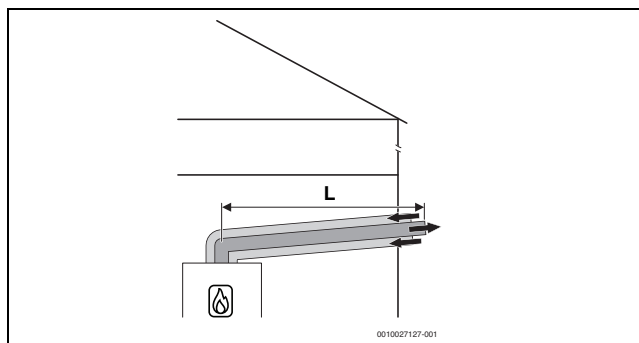
4.7 A C_{13(x)} szerinti levegő-/füstgázvezetés

Rendszerjellemzők	
Égési levegő hozzavezetése	Zárt égéstérrel történik
Kivitel	Vízszintes torkolati nyílás/szélvédő berendezés
Nyílások a levegő és a füstgáz számára	A füstgázkilépés és a levegőbelépés nyílásai azonos nyomástartományban vannak és négyzetes elrendezésűek kell legyenek: ≤ 70 kW teljesítmény: 50 × 50 cm ≥ 70 kW teljesítmény: 100 × 100 cm
Tanúsítvány	A teljes levegő-/füstgázberendezés a hőtermelővel együtt van tesztelve.

8. tábl. C_{13(x)}

Ellenőrző nyílások

- Vegye figyelembe az adott ország szabványait és előírásait.

6. ábra Vízszintes koncentrikus levegő-/füstgázvezetés a C_{13x} szerint a külső falon keresztül

Max. megengedett hosszúságok

Készüléktípus	Maximális csőhosszúságok [m]		
	L = L ₁ + L ₂	L ₂	L ₃
GC7000iW 30...	2	–	–
GC7000iW 35...	–	–	–
GC7000iW 42...	3	–	–

9. tábl. C_{13x} szerinti levegő-/füstgáz elvezetés, tartozék-Ø 60/100

Készüléktípus	Maximális csőhosszúságok [m]		
	L = L ₁ + L ₂	L ₂	L ₃
GC7000iW 30...	15	–	–
GC7000iW 35...	–	–	–
GC7000iW 42...	19	–	–

10. tábl. C_{13x} szerinti levegő-/füstgáz elvezetés, tartozék-Ø 80/125

4.8 A C_{33(x)} szerinti levegő-/füstgázvezetés

Rendszerjellemzők	
Égési levegő hozzavezetése	Zárt égéstérrel történik
Kivitel	Független torkolati nyílás/szélvédő berendezés
Nyílások a levegő és a füstgáz számára	A füstgázkilépés és a levegőbelépés nyílásai azonos nyomástartományban vannak és négyzetes elrendezésűek kell legyenek: ≤ 70 kW teljesítmény: 50 × 50 cm > 70 kW teljesítmény: 100 × 100 cm
Tanúsítvány	A teljes levegő-/füstgázberendezés a hőtermelővel együtt van tesztelve.

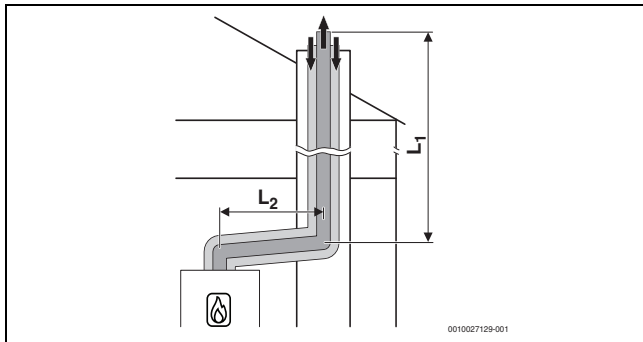
11. tábl. C_{33x}

A felállítási hellyel és tetőn keresztüli függőleges füstgázvezetés esetén a távolságtértekekkel kapcsolatos információk a 4.5 fejezet 10 oldalán található.

Ellenőrző nyílások

► Vegye figyelembe az adott ország szabványait és előírásait.

4.8.1 A C_{33x} szerinti levegő-/füstgázvezetés az aknában



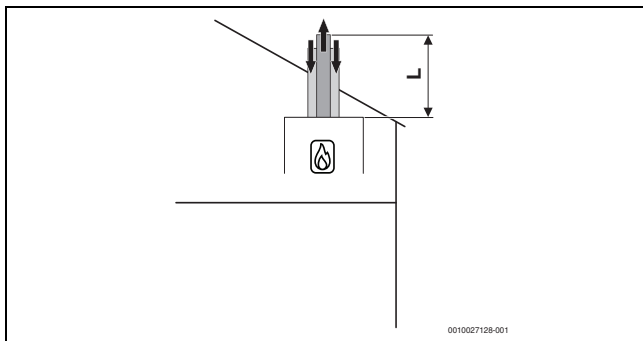
7. ábra Koncentrikus levegő-/füstgázvezetés a C_{33x} szerint az aknában

Max. megengedett hosszúságok

Készüléktípus	Maximális csőhosszúságok [m]		
	L = L ₁ + L ₂	L ₂	L ₃
GC7000iW 30...	20	5	-
GC7000iW 35...			
GC7000iW 42...	22	5	-

12. tábl. C_{33x} szerinti levegő-/füstgáz elvezetés aknában, tartozék-Ø 80/125

4.8.2 Függőleges levegő-/füstgázvezetés a C_{33(x)} szerint a tetőn keresztül



8. ábra Függőleges koncentrikus levegő-/füstgázvezetés a C_{33x} szerint

Max. megengedett hosszúságok

Készüléktípus	Maximális csőhosszúságok [m]		
	L = L ₁ + L ₂	L ₂	L ₃
GC7000iW 30...	4	-	-
GC7000iW 35...			
GC7000iW 42...	5	-	-

13. tábl. C_{33x} szerinti levegő-/füstgáz elvezetés tetőn keresztül, tartozék-Ø 60/100

Készüléktípus	Maximális csőhosszúságok [m]		
	L = L ₁ + L ₂	L ₂	L ₃
GC7000iW 30...	23	-	-
GC7000iW 35...			
GC7000iW 42...	26	-	-

14. tábl. C_{33x} szerinti levegő-/füstgáz elvezetés tetőn keresztül, tartozék-Ø 80/125

4.9 A C_{43(x)} szerinti levegő-/füstgázvezetés

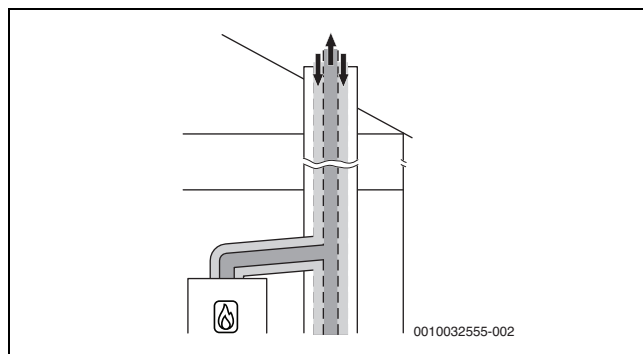
Rendszerjellemzők	
Égési levegő hozzávezetése	Zárt égéstérrel történik
Tanúsítvány	A készülék meglévő levegő-/füstgázberendezéshez csatlakoztatható. A levegő-/füstgázberendezést az aknáig a készülékkel együtt kell ellenőrizni.

15. tábl. C_{43(x)}

- Nem a készülékkel együtt ellenőrzött levegő-/füstgázberendezés csatlakoztatása esetén vegye figyelembe az adott ország speciális előírásait és szabványait, különösképpen a füstgáz kilépési és az égési levegő belépési nyílásaira vonatkozó adatokat.
- Vegye figyelembe a berendezés gyártójának előírásait.
- Vegye figyelembe a rendszerhez tartozó általános tartozékok előírásait.

Ellenőrző nyílások

► Vegye figyelembe az adott ország szabványait és előírásait.



9. ábra A C_{43x} szerinti koncentrikus levegő-/füstgázvezetés a felállítási helyiségben

4.10 A C₍₁₀₎ szerinti levegő-/füstgázvezetés3x

Ellenőrző nyílások

► Vegye figyelembe az adott ország szabványait és előírásait.

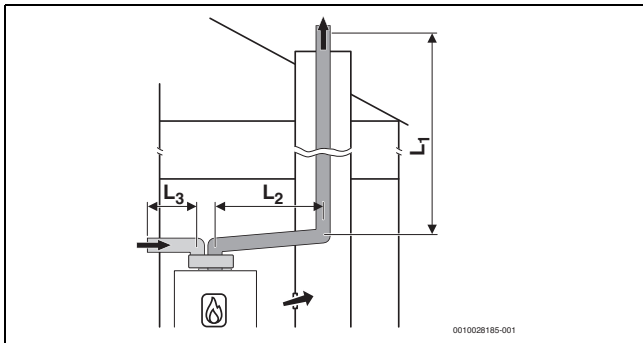
4.11 A C_{53(x)} szerinti levegő-/füstgázvezetés

Rendszerjellemzők	
Égési levegő hozzávezetése	Zárt égéstérrel történik
Füstgáz/levegő kilépési pontja	A füstgáz kilépési pontjának és a levegő belépési pontjának a nyílása eltérő nyomástartományokban található. Tilos őket az épület különböző falain elhelyezni.
Tanúsítvány	A teljes füstgázberendezés a hőtermelővel együtt van tesztelve.

16. tábl. C_{53(x)}

4.11.1 A C_{53(x)} szerinti levegő-/füstgázvezetés az aknában

Meglévő akna használatával kapcsolatos intézkedések	
A szabadba vezető nyílások a felállítási helyiségben	<p>≤ 100 kW készülékteljesítmény esetén szükséges: 150 cm²-es nyílás</p> <p>> 100 kW esetén: teljes felület: 700 cm², két nyílásra felosztva, egyenként 350 cm²</p>
Hátulról szellőztetett	<p>A füstgázvezetékek az aknában a teljes magasságban hátsó szellőzésűnek kell lenni.</p> <p>► Vegye figyelembe az adott országban érvényes irányelveket és szabványokat.</p>

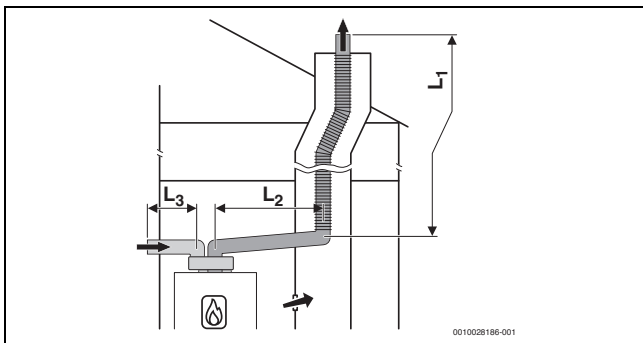
17. tábl. C_{53(x)}10. ábra A C₅₃ szerinti merev füstgázvezetés aknában és levegő-/füstgázvezetés osztott csőben a levegő bevezetésére és a füstgáz elvezetésére a felállítási helyiségben

Max. megengedett hosszúságok

Készüléktípus	Maximális csőhosszúságok [m]		
	L = L ₁ + L ₂	L ₂	L ₃
GC7000iW 30...	10	5	10
GC7000iW 35...			
GC7000iW 42...			

18. tábl. Merev levegő-/füstgázvezetés a C₅₃ szerint aknában, vízszintes-Ø 80, függőleges-Ø 60

Készüléktípus	Maximális csőhosszúságok [m]		
	L = L ₁ + L ₂	L ₂	L ₃
GC7000iW 30...	44	5	10
GC7000iW 35...			
GC7000iW 42...	47	5	10

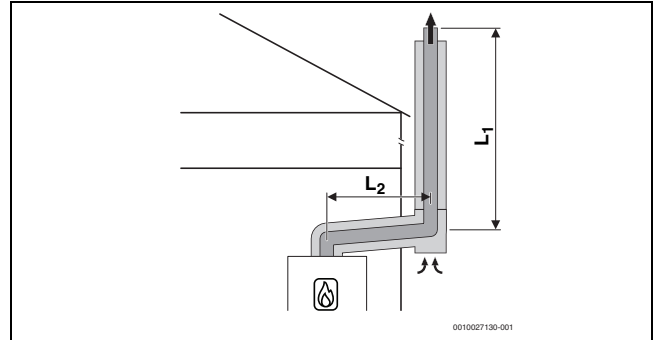
19. tábl. Merev levegő-/füstgázvezetés a C₅₃ szerint aknában, vízszintes-Ø 80, függőleges-Ø 8011. ábra A C₅₃ szerinti rugalmas füstgázvezetés aknában és levegő-/füstgázvezetés osztott csőben a levegő bevezetésére és a füstgáz elvezetésére a felállítási helyiségben

Max. megengedett hosszúságok

Készüléktípus	Maximális csőhosszúságok [m]		
	L = L ₁ + L ₂	L ₂	L ₃
GC7000iW 30...	28	5	10
GC7000iW 35...			
GC7000iW 42...	29	5	10

20. tábl. Rugalmas levegő-/füstgázvezetés a C₅₃ szerint aknában, vízszintes-Ø 80, függőleges-Ø 80

4.11.2 A C_{53x} szerinti levegő-/füstgázvezetés a külső falon

12. ábra Koncentrikus levegő-/füstgázvezetés a C_{53x} szerint a külső falon

Max. megengedett hosszúságok

Készüléktípus	Maximális csőhosszúságok [m]		
	L = L ₁ + L ₂	L ₂	L ₃
GC7000iW 30...	42	5	–
GC7000iW 35...			
GC7000iW 42...	44	5	–

21. tábl. C_{53x} szerinti levegő-/füstgáz elvezetés a külső falon, tartozék-Ø 80/125

4.12 A C_{83(x)} szerinti levegő-/füstgázvezetés

Ellenőrző nyílások

- Vegye figyelembe az adott ország szabványait és előírásait.

4.13 A C_{93x} szerinti levegő-/füstgázvezetés

Rendszerjellemzők	
Égési levegő hozzávezetése	Zárt égéstérrel történik aknán keresztül
Füstgáz/levegő kilépési pontja	A füstgázkilépés és a levegőbelépés nyílásai azonos nyomástartományban vannak és négyzetes elrendezésűek kell legyenek: ≤ 70 kW teljesítmény: 50 × 50 cm ≥ 70 kW teljesítmény: 100 × 100 cm
Tanúsítvány	A teljes levegő-/füstgázberendezés a hőtermelővel együtt van tesztelve.

22. tábl. C_{93x}

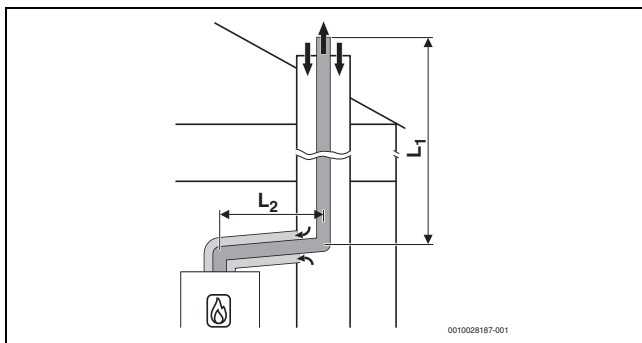
Ellenőrző nyílások

► Vegye figyelembe az adott ország szabványait és előírásait.

Meglévő akna használatával kapcsolatos intézkedések	
Mechanikai tisztítás	Szükséges
A felület tömítése	Olajhoz és szilárd tüzelőanyaghoz való korábbi levegő-/füstgázberendezésként való használat esetén a felületet bevonattal teljesen le kell zárni a falban előforduló maradványok (például kén) égési levegőbe való kijutásának megelőzése érdekében.

23. tábl. C_{93x}

4.13.1 Merev füstgázvezetés a C_{93x} szerint aknában



13. ábra Merev füstgázvezetés a C_{93x} szerint aknában és koncentrikus levegő-/füstgázvezetés a felállítási helyiségben

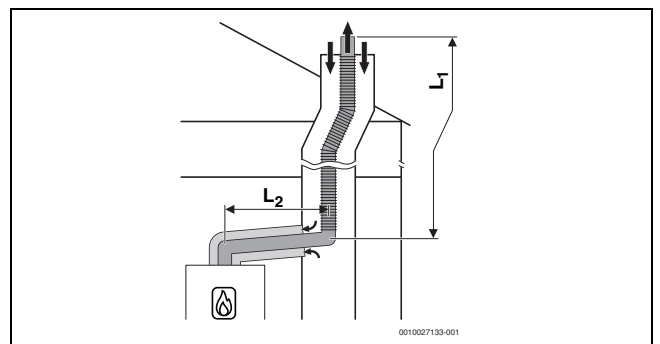
Max. megengedett hosszúságok

Készüléktípus	Akna [mm]	Maximális hosszúság [m]		
		L = L ₁ + L ₂	L ₂	L ₃
GC7000iW 30...	□ 120 × 120	22	5	-
GC7000iW 35...	□ 130 × 130	24	5	-
GC7000iW 42...				
GC7000iW 30...	□ 140 × 140			
GC7000iW 35...	□ 150 × 150	31	5	-
GC7000iW 42...	□ 160 × 160			
	□ ≥ 170 × 170			
GC7000iW 30...	○ 120	13	5	-
GC7000iW 35...	○ 130			
GC7000iW 42...		14	5	-

Készüléktípus	Akna [mm]	Maximális hosszúság [m]		
		L = L ₁ + L ₂	L ₂	L ₃
GC7000iW 30...	○ 140	22	5	-
GC7000iW 35...	○ 150			
GC7000iW 42...		24	5	-
GC7000iW 30...	○ 160	25	5	-
GC7000iW 35...	○ ≥ 170			
GC7000iW 42...		32	5	-

24. tábl. C_{93x} szerinti merev füstgázvezetés aknában, tartozék-Ø 80/125

4.13.2 Rugalmas füstgázvezetés a C_{93x} szerint aknában



14. ábra Rugalmas füstgázvezetés a C_{93x} szerint aknában és koncentrikus levegő-/füstgázvezetés a felállítási helyiségben

Max. megengedett hosszúságok

Készüléktípus	Akna [mm]	Maximális hosszúság [m]		
		L = L ₁ + L ₂	L ₂	L ₃
GC7000iW 30...	□ 120 × 120	17	5	-
GC7000iW 35...	□ 130 × 130			
GC7000iW 42...		18	5	-
GC7000iW 30...	□ 140 × 140	21	5	-
GC7000iW 35...	□ 150 × 150			
GC7000iW 42...		22	5	-
GC7000iW 30...	□ 160 × 160	23	5	-
GC7000iW 35...	□ ≥ 170 × 170			
GC7000iW 42...		24	5	-
GC7000iW 30...	○ 120	10	5	-
GC7000iW 35...	○ 130			
GC7000iW 42...		11	5	-
GC7000iW 30...	○ 140	18	5	-
GC7000iW 35...	○ 150			
GC7000iW 30...	○ 160	21	5	-
GC7000iW 35...	○ ≥ 170			
GC7000iW 42...		23	5	-

25. tábl. C_{93x} szerinti rugalmas füstgázvezetés aknában, tartozék-Ø 80/125

4.14 A C₆₃ szerinti levegő-/füstgázvezetés

Rendszerleírás	
Égési levegő hozzávezetése	Zárt égésterrel történik
Tanúsítvány	A levegő-/füstgázberendezés nem a hőtermelővel együtt van tesztelve.

26. tábl. C₆₃ szerinti füstgázvezetés

CE-megjelölés (EN 14471 műanyaghoz, EN 1856 fémhez) szükséges.

A C₆₃ szerinti füstgázberendezés kifogástalan működését a telepítőnek kell ellenőriznie és igazolnia. A C₆₃ szerinti füstgázberendezéseket nem a hőtermelő gyártója ellenőrzi.

A használt füstgázartozékoknak a következő követelményeket kell teljesíteniük:

- Hőmérsékleti osztály: minimum T120
- Nyomás- és tömörségi osztály: H1
- Kondenzátumállóság: W
- Korrozóvédelmi osztály fémeknél: V1 vagy VM
- Korrozóvédelmi osztály műanyagoknál: 1

Ezek az adatok a termékspecifikációban és a füstgázrendszer gyártójának dokumentációjában található.

A maximálisan megengedett recirkuláció bármely szélviszony esetén 10%.

- ▶ Vegye figyelembe az adott ország speciális előírásait és szabványait, különösképpen a füstgáz kilépési és az égési levegő belépési nyílásaira vonatkozó adatokat.
- ▶ Vegye figyelembe a füstgázrendszer gyártójának előírásait.
- ▶ Vegye figyelembe a rendszerhez tartozó általános tartozékok előírásait.

A füstgázartozéknak a hőtermelő füstgázadapteréhez való csatlakozási átmérője a következő tűréshatárok között kell legyen:

Füstgázvezetés	[Ø]	Tűrés [mm]
Osztott csövek	Füstgáz: 80	-0,6 - +0,4
	Levegő: 80	-0,6 - +0,4
Koncentrikus cső	Füstgáz: 60	-0,3 - +0,3
	Levegő: 100	-0,3 - +0,3
Koncentrikus cső	Füstgáz: 80	-0,6 - +0,4
	Levegő: 125	-0,3 - +0,7

27. tábl. C₆₃: a hőtermelő füstgázadapterre való csatlakozásnál a csatlakozás tűrés adatai tanúsítvánnyal nem rendelkező tartozékoknál

4.15 B_{23p} szerinti füstgázvezetés

Rendszerleírás	
Égési levegő hozzávezetése	Nyílt égésterűen történik
Tanúsítvány	A levegő-/füstgázberendezés nem a készülékkel együtt van tesztelve.

28. tábl. B_{23p} szerinti füstgázvezetés

CE-megjelölés (EN 14471 műanyaghoz, EN 1856 fémhez) szükséges.

A B_{23p} szerinti füstgázberendezés kifogástalan működését a telepítőnek kell ellenőriznie és igazolnia. A B_{23p} szerinti füstgázberendezéseket nem a hőtermelő gyártója ellenőrzi.

A használt füstgázartozékoknak a következő követelményeket kell teljesíteniük:

- Hőmérsékleti osztály: minimum T120
- Nyomás- és tömörségi osztály: H1
- Kondenzátumállóság: W
- Korrozóvédelmi osztály fémeknél: V1 vagy VM
- Korrozóvédelmi osztály műanyagoknál: 1

Ezek az adatok a termékspecifikációban és a gyártó dokumentációjában található.

A maximálisan megengedett recirkuláció bármely szélviszony esetén 10%.

- ▶ Vegye figyelembe az adott ország speciális előírásait és szabványait, különösképpen a füstgáz kilépési és az égési levegő belépési nyílásaira vonatkozó adatokat.
- ▶ Vegye figyelembe a füstgázrendszer gyártójának előírásait.
- ▶ Vegye figyelembe a rendszerhez tartozó általános tartozékok előírásait.

A füstgázartozéknak a hőtermelő füstgázadapteréhez való csatlakozási átmérője a következő tűréshatárok között kell legyen:

Füstgázvezetés	[Ø]	Tűrés [mm]
Füstgázcső	60	-0,3 - +0,3
Füstgázcső	80	-0,6 - +0,4

29. tábl. B_{23p}: a hőtermelő füstgázadapterre való csatlakozásnál a csatlakozás tűrés adatai tanúsítvánnyal nem rendelkező tartozékoknál

4.16 B_{23p}/B_{53p} szerinti füstgázvezetés

Rendszerjellemzők	
Égési levegő hozzávezetése	Nyílt égésterűen történik a hőtermelőben
Nyomásviszonyok	Túlnyomásos üzemmód
Tanúsítvány	A teljes füstgázberendezés a hőtermelővel együtt van tesztelve.

30. tábl. B_{23p}/B_{53p}

Ellenőrző nyílások

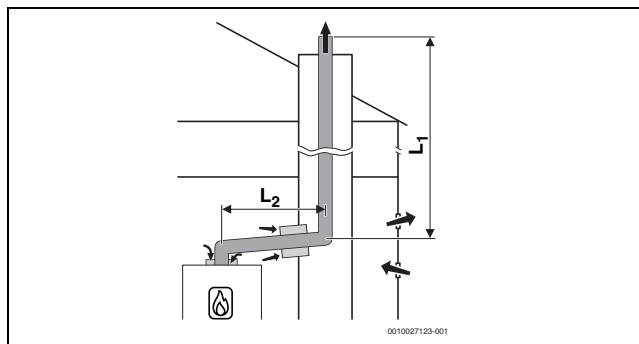
- ▶ Vegye figyelembe az adott ország szabványait és előírásait.

Meglévő akna használatával kapcsolatos intézkedések

A szabadba vezető nyílás a felállítási helyiségben	▶ Vegye figyelembe az adott ország szabványait és előírásait.
Hátulról szellőztetett	Az akna teljes magasságban hátsó szellőzésű kell legyen. ▶ Vegye figyelembe az adott ország szabványait és előírásait.

31. tábl. B_{23p}/B_{53p}

4.16.1 B_{23p}/B_{53p} szerinti merev füstgázvezetés aknában



15. ábra A B_{23p}/B_{53p} szerinti merev füstgázvezetés aknában, nyílt égésterű levegőbevezetéssel a készülékbe és koncentrikus összekötő darabbal a felállítási helyiség és az akna között

Max. megengedett hosszúságok

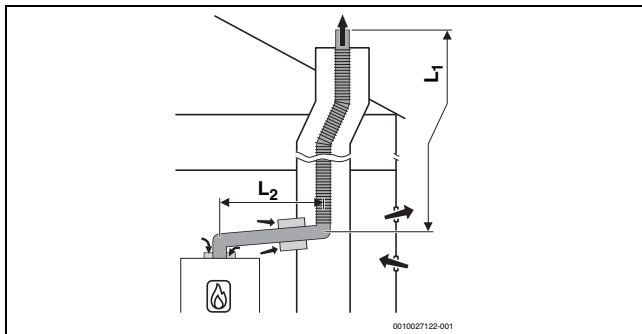
Készüléktípus	Maximális csőhosszúságok [m]		
	$L = L_1 + L_2$	L_2	L_3
GC7000iW 30...	7	5	-
GC7000iW 35...			
GC7000iW 42...	-	-	-

32. tábl. Merev füstgázvezetés aknában a B₅₃ szerint, tartozék-Ø 60

Készüléktípus	Maximális csőhosszúságok [m]		
	$L = L_1 + L_2$	L_2	L_3
GC7000iW 30...	45	5	-
GC7000iW 35...			
GC7000iW 42...	50	5	-

33. tábl. Merev füstgázvezetés aknában a B₅₃ szerint, tartozék-Ø 80

4.16.2 Rugalmas füstgázvezetés B_{23p}/B_{53p} szerint aknában



16. ábra A B_{23p}/B_{53p} szerinti rugalmas füstgázvezetés aknában, nyílt égésterű levegőbevezetéssel a készülékbe és koncentrikus összekötő darabbal a felállítási helyiség és az akna között

Max. megengedett hosszúságok

Készüléktípus	Maximális csőhosszúságok [m]		
	$L = L_1 + L_2$	L_2	L_3
GC7000iW 30...	31	5	-
GC7000iW 35...			
GC7000iW 42...			

34. tábl. Rugalmas füstgázvezetés aknában B₅₃ szerint, tartozék-Ø 80

4.17 B₃₃ szerinti füstgáz elvezetés

Rendszerjellemzők	
Csatlakoztatott hőtermelő egység	Teljesítmény ≤ 35 kW
Égési levegő hozzávezetése	Nyílt égésterű üzemmódban történik, a felállítási helyiségben lévő körkörös csövön keresztül.
Nyomásviszonyok	Túlnyomásos üzemmód
Tanúsítvány	A teljes füstgázberendezés a hőtermelővel együtt van tesztelve.

35. tábl. B₃₃

Ellenőrző nyílások

- ▶ Vegye figyelembe az adott ország szabványait és előírásait.

4.17.1 Merev füstgázvezetés B₃₃ szerint aknában

Meglévő akna használatával kapcsolatos intézkedések	
Hátulról szellőztetett	A füstgázvezetékek az aknában a teljes magasságban hátsó szellőzésűnek kell lennie. ▶ Vegye figyelembe az adott országban érvényes irányelveket és szabványokat.

36. tábl. B₃₃

5 Szerelés



FIGYELMEZTETÉS

Életveszély robbanás miatt!

A kilépő gáz robbanást okozhat.

- ▶ A gázt szállító elemeken csak engedéllyel rendelkező szakemberrel végeztesse munkát.
- ▶ Gázt szállító elemeken végzendő munkák előtt: zárja el a gázcsapot.
- ▶ A használt tömítéseket cserélje új tömítésekre.
- ▶ Gázt szállító elemeken végzett munkák befejezése után: végezzen tömörségvizsgálatot.



FIGYELMEZTETÉS

Életveszély mérgezés miatt!

A kilépő füstgáz mérgezést okozhat.

- ▶ Füstgáz vezető részekben történt munkák befejezése után: végezzen tömörségvizsgálatot.

5.1 Feltételek

- ▶ Szerelés előtt be kell szerezni az illetékes gázszolgáltató vállalat és az illetékes kéményseprő engedélyét.
- ▶ A nyitott fűtési rendszereket alakítsa át zárt rendszerre.
- ▶ A gázképződés megakadályozása érdekében ne használjon horganyzott fűtőtesteket és csővezetéseket.
- ▶ Ha az építésfelügyeleti hatóság semlegesítő berendezést ír elő, akkor használja az Bosch semlegesítő berendezést (külön rendelhető tartozék).
- ▶ Folyékonygáz esetén építsen be biztonsági szeleppel ellátott nyomásszabályozó készüléket.

Gravitációs fűtések

- ▶ A készüléket iszapleválasztóval rendelkező hidraulikus váltón keresztül csatlakoztassa a meglévő csőhálózatra.

Padlófűtések

- ▶ Ügyeljen a padlófűtésre megengedett előremenő hőmérsékletre.
- ▶ Műanyag vezetékek alkalmazása esetén használjon diffúziótömőr csővezetéseket vagy végezzen rendszerleválasztást hőcserélővel.

Felületi hőmérséklet

A készülék maximális felületi hőmérséklete 85 °C alatt van. Ezért nincs szükség éghető anyagokra és beépített bútorokra vonatkozó különleges óvintézkedésekre. Vegye figyelembe az adott országban érvényes rendelkezéseket.

5.2 Töltő- és pótvíz

A fűtővíz vízminősége

A töltő- és pótvíz vízminősége a fűtési rendszer gazdaságossága, működési biztonsága, élettartama és üzemkésztsége növelésének lényeges tényezője.

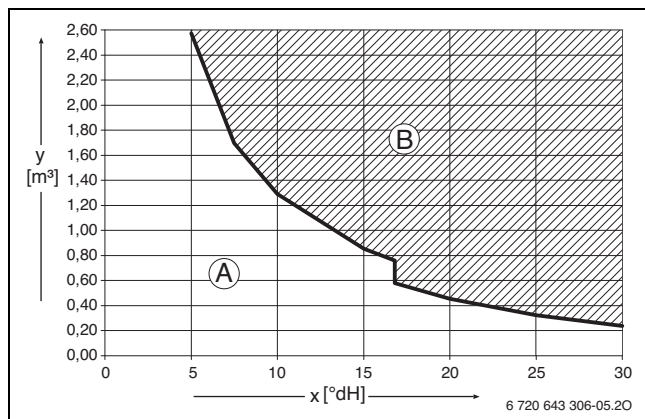
ÉRTESÍTÉS

A hőcserélő sérülése, valamint a hőtermelőben vagy a melegvíz-ellátásban jelentkező zavar alkalmatlan víz, fagyálló szer vagy alkalmatlan fűtővíz-adalékok miatt!

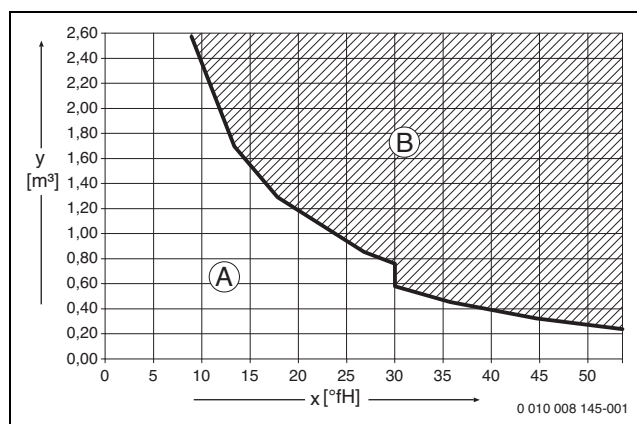
A nem megfelelő vagy szennyezett víz iszapképződést, korróziót vagy vízkövesedést okozhat. Az alkalmatlan fagyálló szerek vagy fűtővíz-adalékok (inhibitorok vagy korrózióvédő szerek) károsodást okozhatnak a hőtermelőben és a fűtési rendszerben.

- ▶ Feltöltés előtt öblítse át a fűtési rendszert!
- ▶ A fűtési rendszert kizárólag ivóvízzel szabad feltölteni.
- ▶ Ne használjon kútvizet vagy talajvizet.
- ▶ A töltő- és pótvizet a következő szakasz előírásainak megfelelően kell előkészíteni.
- ▶ Csak az általunk engedélyezett fagyállószeret használja.
- ▶ Csak akkor használjon fűtővíz-adalékokat, pl. korrózióvédő szert, ha a fűtővíz-adalék gyártója igazolja az alumíniumból készült hőtermelőkhöz és minden más, a fűtési rendszerben használt anyaghoz való alkalmasságot.
- ▶ A fagyálló szert és a fűtővíz-adalékokat csak azok gyártójának pl. a minimális koncentrációra vonatkozó adatai szerint használja.
- ▶ A fagyálló szer és a fűtővíz-adalék gyártójának a rendszeresen elvégzendő ellenőrzésekre és korrigálási intézkedésekre vonatkozó előírásait figyelembe kell venni.

Vízelőkészítés



17. ábra A töltő- és pótvízzel szemben támasztott követelmények °dH-ban 50 kW teljesítmény alatti készülékeknél



18. ábra A töltő- és pótvízzel szemben támasztott követelmények °fH-ban 50 kW teljesítmény alatti készülékeknél

- x Összkeménység
y Maximálisan lehetséges vízmennyiség a hőtermelő élettartama alatt m³-ben
- A Kezeletlen vezetékes víz használható.
B Használjon teljesen sótalanított, ≤ 10 μS/cm vezetőképességű töltő- és pótvizet.

A vízelőkészítés ajánlott és engedélyezett módja a töltő- és pótvíz teljes sótalanítása ≤ 10 mikrosiemens/cm (≤ 10 μS/cm) értékű vezetőképességgel. Vízelőkészítés helyett jó megoldás a közvetlenül a hőtermelő mögött egy hőcserélővel történő rendszerleválasztás is.

A vízelőkészítésre vonatkozó további információkat a gyártó cégnél kérdezheti meg. A kapcsolatfelvételi adatokat ennek az útmutatónak a hátoldalán találhatja meg.

Fagyálló szerek



A 6 720 841 872 sz. dokumentum tartalmazza az engedélyezett fagyálló szerek listáját. Megjelenítéséhez az internetes oldalunkon található dokumentumkeresőt használhatja. Az internetcímet ennek az útmutatónak a hátoldalán találhatja meg.

Fűtővíz-adalékok

A fűtővíz-adalékokra pl. korrózióvédő szerekre csak olyan, állandó oxigénbevitel esetén van szükség, amit más intézkedésekkel nem lehet megakadályozni.



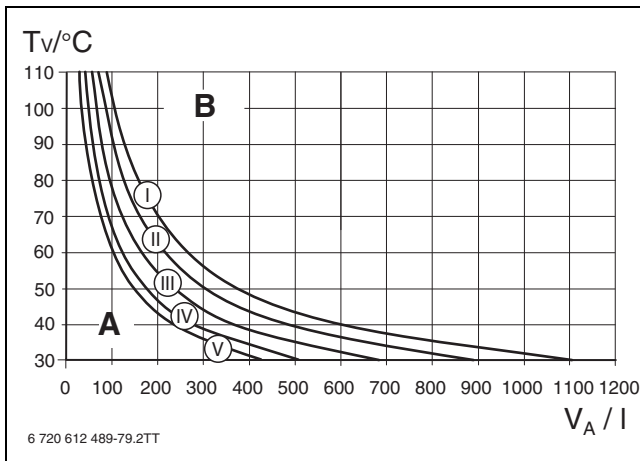
A fűtővízben lévő tömítőanyagok lerakódást okozhatnak a hőblokkban. Ezért azt tanácsoljuk ne alkalmazza ezt.

5.3 A tágulási tartály méretének ellenőrzése

A következő diagram annak a hozzávetőleges becslését teszi lehetővé, hogy a beépített tágulási tartály elegendő-e vagy kiegészítő tágulási tartályra van szükség.

A bemutatott jelleggörbénél a következő sarokadatokat vettük figyelembe:

- 1 % vízelőtét a tágulási tartályban vagy a tágulási tartály névleges térfogatának 20 %-a
- A biztonsági szelep működési nyomáskülönbsége 0,5 bar
- A tágulási tartály előnyomása megfelel a fűtőkészülék fölötti statikus rendszermagasságnak.
- Maximális üzemi nyomás: 3 bar



19. ábra A tágulási tartály jelleggörbéi

- I Előnyomás 0,5 bar
- II Előnyomás 0,75 bar (alapbeállítás)
- III Előnyomás 1,0 bar
- IV Előnyomás 1,2 bar
- V Előnyomás 1,3 bar
- A A tágulási tartály munkatartománya
- B Kiegészítő tágulási tartályra van szükség
- T_V Előremenő hőmérséklet
- V_A A rendszer űrtartalma literben

- ▶ Határesetben: állapítsa meg a pontos tartálméretet az adott országban érvényes rendelkezések szerint.
- ▶ Ha a metszéspont a görbe mellett jobbra van: kiegészítő tágulási tartályt kell felszerelni.

5.4 A készülékszerelés előkészítése

ÉRTESÍTÉS

Anyagi károk szakszerűtlen szerelés következtében!

A szakszerűtlen szerelés azt eredményezheti, hogy a készülék leesik a falról.

- ▶ A készüléket csak stabil, merev falra szerelje. Ennek a falnak el kell bírnia a készülék súlyát, és legalább akkorának kell lennie, mint a készülék felfekvési felülete.
- ▶ Csak a fal típusához és a készülék súlyához megfelelő csavarokat és tipliket használjon.



A csövezetékek könnyebb szerelése érdekében szerelőpanel használatát javasoljuk. Az ehhez a tartozékhoz tartozó további adatokat összesített katalógusunkban találhatja meg.

- ▶ Távolítsa el a csomagolást, figyelve közben a csomagoláson feltüntetett tudnivalókat.
- ▶ A szerelőpanel (tartozék) felszerelése.
- ▶ Rögzítse a szerelőablont (a szállítási terjedelem része) a falra.
- ▶ Ellenőrizze, hogy a készülékhez mellékelt csavarok és tiplik használhatók-e.
- ▶ Fúrjon ki egy, a kiválasztott tipliknek és csavaroknak megfelelő lyukat.
- ▶ Távolítsa el a szerelő ablont.
- ▶ 2 db csavarral és tiplivel (a szállítási terjedelem része) erősítse fel a falra a felfüggesztőcsint.

5.5 A készülék felszerelése



VESZÉLY

Készülékkárok az elszennyeződött fűtővíz miatt!

A csőhálózatban lévő anyagmaradékok miatt eldugulhat a készülék.

- ▶ A készülék felszerelése előtt tisztítsa át a csőhálózatot.

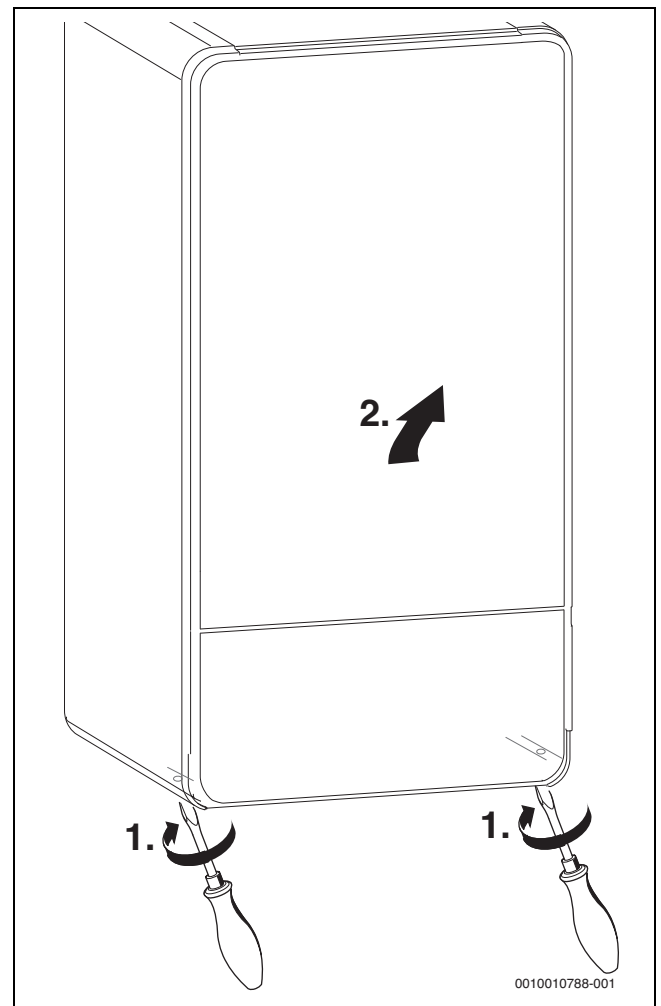
A burkolat leszerelése



A készülékburkolat két csavarral van biztosítva illetéktelen levétel ellen (elektromos biztonság).

- ▶ Mindig biztosítsa a burkolatot ezekkel a csavarokkal.

1. Csavarja ki a csavarokat.
2. Vegye le felfelé a burkolatot.

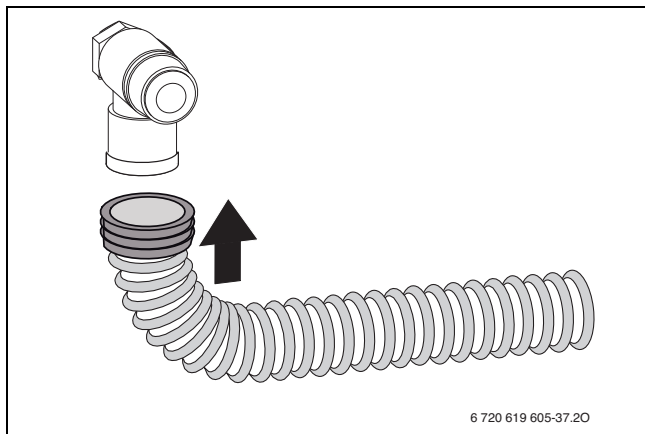


20. ábra A burkolat leszerelése

Fűtőkészülék felfüggesztése

- ▶ Ellenőrizze a rendeltetési országot és a gázfajta megfelelőségét (→ adattábla).
- ▶ Távolítsa el a szállítási biztosítókat.
- ▶ Helyezze a tömítéseket a csőcsatlakozásokra.
- ▶ Akassza helyére a készüléket.
- ▶ Ellenőrizze a tömítések helyzetét a csőcsatlakozásokon.
- ▶ Húzza meg a csőcsatlakozások hollandi anyáit.

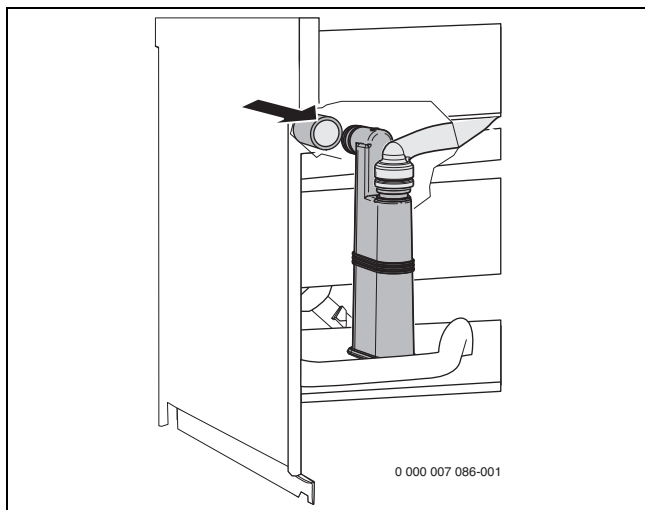
A tömlő felszerelése a biztonsági szelepre (fűtés)



21. ábra A tömlő felszerelése a biztonsági szelepre

A tömlő felszerelése a kondenzvíz szifonra

- ▶ Vegye le a kupakot a kondenzvíz szifon lefolyójáról.
- ▶ Szerelje fel a kondenzvíz tömlőt a kondenzvíz szifonra.

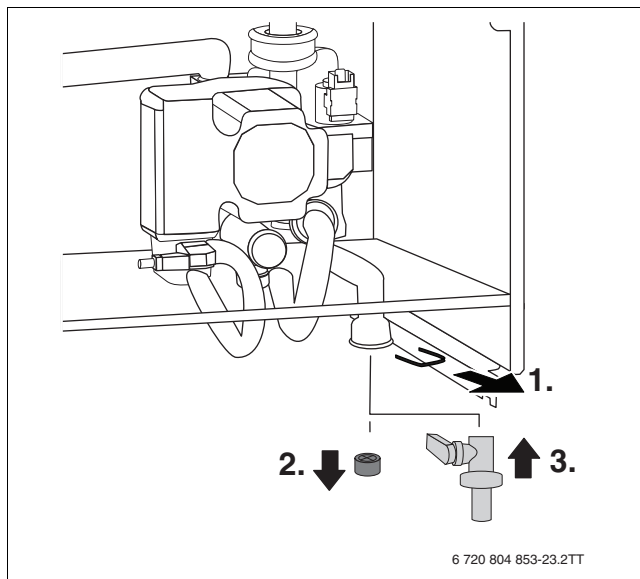


22. ábra A tömlő felszerelése a kondenzvíz szifonra

- ▶ A kondenzvíz tömlőt lejtésben kel fektetni, majd ezt követően a lefolyóvezetékre csatlakoztatni.
- ▶ Ellenőrizze a kondenzvíz szifon tömítettségét.

A töltő- és ürítőcsap (szállítási terjedelem) felszerelése

1. Húzza ki a tartórugót.
2. Távolítsa el a dugót.
3. Szerelje fel a töltő- és ürítőcsapot, majd biztosítsa a tartórugóval.

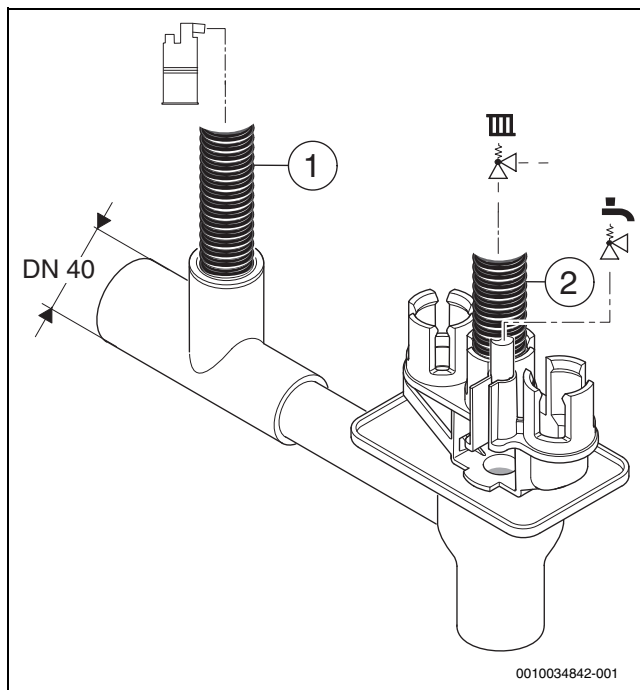


23. ábra Töltő- és ürítőcsap beszerelése

A szifon felszerelése

A szifon (432. sz. tartozék) a kilépő víz és kondenzvíz elvezetésére szolgál.

- ▶ Korrózióálló anyagokból készítsen elvezetőt (az adott országban érvényes rendelkezéseknek megfelelően).
- ▶ Az elvezetőt szerelje közvetlenül egy DN 40 típusú csatlakozóra.
- ▶ A tömlőket mindig lejtéssel fektesse.
- ▶ Csatlakoztassa a szifon-leeresztő tömlőt az érvényben lévő egészségügyi rendelkezéseknek megfelelően, tekintettel a mindenkor üzembe helyezési körülményekre.



24. ábra A kondenzvíz tömlő és a biztonsági szelep felé menő tömlő felszerelése a szifonra

- [1] Kondenzvíztömlő
[2] A biztonsági szelep tömlője (fűtőkör)

A füstgáztartozék csatlakoztatása



A közelebbi információkat illetően olvassa el a füstgáztartozék szerelési útmutatóját.

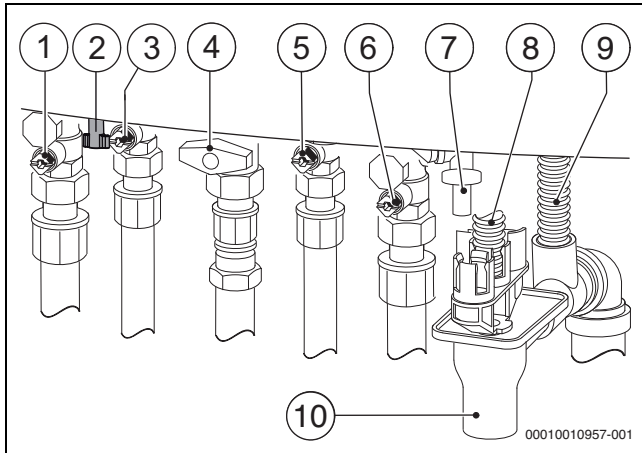
- ▶ Ellenőrizze a füstgázvezetés tömörségét.

5.6 Töltse fel a rendszert és ellenőrizze a tömítettséget

ÉRTESÍTÉS

A víz nélküli üzembe helyezés károsítja a készüléket!

- ▶ A készüléket csak vízzel feltöltve szabad üzemeltetni.



25. ábra Gáz- és vízdali csatlakozások (külön rendelhető tartozékok)

- [1] Fűtési előremenő csap
- [2] GC7000iW ... C-készülékek: feltöltőcsap
- [3] GC7000iW ...-készülékek: tároló-előremenő, GC7000iW ... C-készülékek: melegvízcsap
- [4] Gázcsap
- [5] GC7000iW ...-készülékek: tároló-visszatérő, GC7000iW ... C-készülékek: hidegvízcsap
- [6] Fűtési visszatérő csap
- [7] Töltő- és ürítőcsap
- [8] Tömlő a biztonsági szeleptől (fűtőkör)
- [9] Kondenzvíztömlő
- [10] Szifon

A melegvízkör feltöltése és légtelenítése

- ▶ GC7000iW ... C-készülékek: Nyissa ki a hidegvízcsapot[5] és a melegvízcsapot[3] a készüléknél. Ezután nyisson meg egy melegvízcsapot, majd várjon, amíg víz lép ki.
- ▶ GC7000iW ...-készülékek melegvíz-tárolóval: Nyissa meg a külső hidegvízcsapot, majd nyisson meg egy melegvízcsapot addig, amíg víz lép ki.
- ▶ Ellenőrizze a csatlakozási helyek tömítettségét (vizsgálónyomás max. 10 bar).

A fűtőkör feltöltése és légtelenítése

- ▶ Állítsa be a táglási tartály előnyomását a fűtési rendszer statikus magasságára.
- ▶ Nyissa ki a radiátorszelepeket.
- ▶ Nyissa ki a fűtési előremenő [1] és a fűtési visszatérő [6] csapját.
- ▶ Töltse fel a fűtési rendszert 1–2 bar nyomásig a töltő- és ürítőcsapon [7] keresztül, majd zárja el a csapot.
- ▶ Légtelenítse a fűtőtesteket.
- ▶ Nyissa ki (hagyja nyitva) az automatikus légtelenítőt.
- ▶ Töltse fel ismét 1–2 bar nyomásig a fűtési rendszert, majd zárja el a töltő- és leeresztőcsapot.
- ▶ Ellenőrizze a csatlakozási helyek tömítettségét (vizsgálónyomás max. 2,5 bar a manométeren).

A gázvezeték tömítettségének ellenőrzése

- ▶ A gázarmatúra túl nagy nyomás okozta károsodásainak elkerülése érdekében: zárja el a gázcsapot.
- ▶ Ellenőrizze a csatlakozási helyek tömítettségét (vizsgálónyomás max. 150 mbar).
- ▶ Hajtsa végre a nyomásmentesítést.

5.7 Üzemeltetés melegvíz-tároló nélkül

- ▶ A szerelőpaneelen zárja le a melegvíz és a hidegvíz csatlakozót.

6 Elektromos csatlakoztatás

6.1 Általános fontos tudnivalók



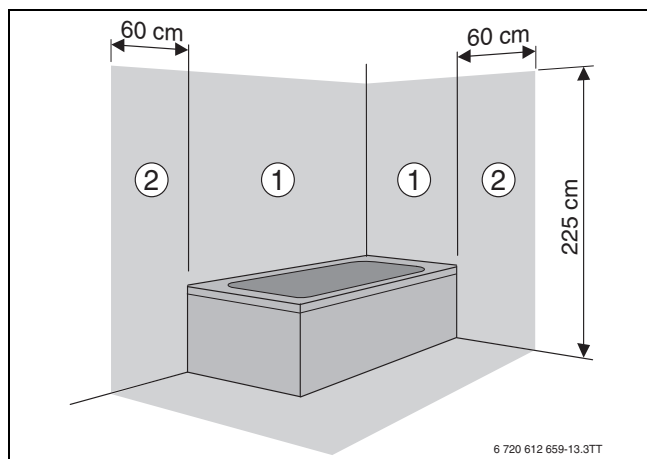
FIGYELMEZTETÉS

Elektromos áramütés okozta életveszély!

A feszültség alatt álló elektromos komponensek megérintése áramütést okozhat.

- ▶ Az elektromos alkatrészekon végzett munkák előtt minden póluson meg kell szakítani a feszültségellátást (a biztosítókkal, LS kapcsolóval), és biztosítani kell véletlen bekapcsolás ellen.
- ▶ Vegye figyelembe a nemzeti és a nemzetközi előírások szerinti védelmi intézkedéseket.
- ▶ Fürdőkáddal vagy zuhanyzóval ellátott helyiségekben: a készüléket FI-védőkapcsolóra kell csatlakoztatni.
- ▶ Ne csatlakoztasson további fogyasztókat a készülék hálózati csatlakozójára.

6.2 A készülék csatlakoztatása



26. ábra Védőzónák

- [1] 1. védelmi tartomány, közvetlenül a fürdőkád felett
- [2] 2. védelmi tartomány, a fürdőkád/zuhanyozó 60 cm-es körzetében



Nem megfelelő kábelhossz esetén:

- ▶ Szerelje ki a hálózati kábelt, majd cserélje le egy megfelelő kábelre (→ 37. táblázat).

Az 1-es és a 2-es védőzónákon kívüli csatlakoztatás:

- ▶ Csatlakoztassa a hálózati dugaszt védőérintkezős dugaszoló aljzatba.

Az 1-es és a 2-es védőzónákon belüli csatlakoztatás:

- ▶ Szerelje ki a hálózati kábelt, majd cserélje le egy megfelelő kábelre (→ 37. táblázat).
- ▶ Csatlakoztassa a hálózati kábelt úgy, hogy a védővezető hosszabb legyen a többi vezetónél.
- ▶ Az elektromos csatlakoztatást min. 3 mm érintkező távolságú, összpólusú leválasztó berendezéssel (pl. biztosítók, LS-kapcsolók) kell elkészíteni.
- ▶ Az 1-es védőzónában: Vezesse a hálózati kábelt függőlegesen felfelé.

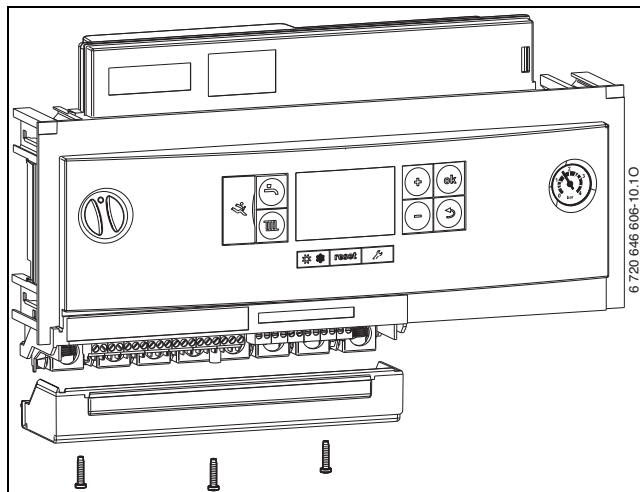
A következő kábelek alkalmasak a beszerelt hálózati kábel helyettesítésére:

Csatlakoztatási tartomány	Megfelelő kábel
1-es és 2-es védőzónákon belül	NYM-I 3 × 1,5 mm ²
1-es és 2-es védőzónákon kívül	HO5VV-F 3 × 1,0 mm ² HO5VV-F 3 × 0,75 mm ²

37. tábl. Megfelelő hálózati kábel

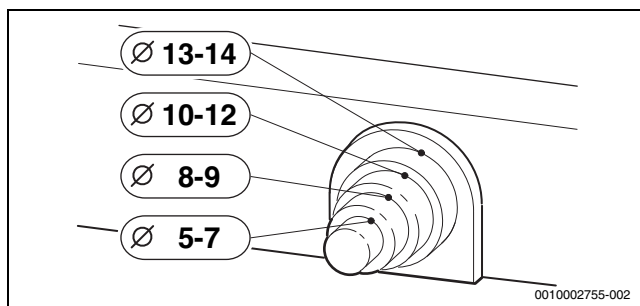
6.3 Külső tartozék csatlakoztatása

1. Távolítsa el a csavarokat.
2. Vegye le a burkolatot.
















27. ábra Burkolat eltávolítása

- ▶ Fröccsenő víz elleni védelem (IP): A húzásmentesítőt mindig a kábel átmérőjének megfelelően vágja le.



28. ábra Tehermentesítő igazítása a kábelátmérőhöz

- ▶ Vezesse át a kábelt a húzásmentesítőn.
- ▶ Csatlakoztassa a kábelt a külső tartozék kapcsolólécére (→ 38. táblázat, 38. oldal).
- ▶ Biztosítsa a kábelt tehermentesítővel.

Szimbólum	Funkció	Leírás
	Be/Ki hőmérséklet szabályozó (potenciálmentes, a szállítási állapotban áthidalva)	Vegye figyelembe az adott országban hatályos rendelkezéseket. <ul style="list-style-type: none"> ▶ Távolítsa el a hidat. ▶ Csatlakoztasson egy belső/külső hőmérséklet-szabályozót.
	Külső szabályozó készülék/modul 2-huzalos BUS	<ul style="list-style-type: none"> ▶ Csatlakoztassa a kommunikációs vezetékét.
	Külső kapcsoló érintkező, potenciálmentes (pl. hőmérsékletátló padlófűtéshez, szállítási állapotban áthidalva)	<p>Ha több biztonsági berendezést, pl. TB 1-et és kondenzátum-szivattyút csatlakoztat, akkor azokat sorba kell kapcsolni.</p> <p>Hőmérsékletőr fűtési rendszerekben csak padlófűtéssel és a készülékre történő közvetlen hidraulikus csatlakoztatással: A hőmérsékletőr megszólalása esetén a fűtési és a melegvízes üzem megszakad.</p> <ul style="list-style-type: none"> ▶ Távolítsa el a hidat. ▶ Csatlakoztassa a hőmérsékletőrt. <p>Kondenzvíz szivattyú: Hibás kondenzvíz elvezetés esetén a fűtési és a melegvízes üzem megszakad.</p> <ul style="list-style-type: none"> ▶ Távolítsa el a hidat. ▶ Csatlakoztassa az égőkapcsoláshoz szükséges érintkezőt. ▶ Csatlakoztassa a 230 V-os külső feszültséget.
	Külső hőmérséklet érzékelő	<p>Az időjáráskövető szabályozó külső hőmérséklet érzékelőjének csatlakoztatása a készüléken történik.</p> <ul style="list-style-type: none"> ▶ Csatlakoztassa a külső hőmérséklet érzékelőt.
	Tároló hőmérséklet érzékelő	<ul style="list-style-type: none"> ▶ Csatlakoztassa közvetlenül a tárolót a tároló hőmérséklet érzékelőre. <p>-vagy-</p> <ul style="list-style-type: none"> ▶ Termosztátos tároló esetén: Bővítsa a rendszert tároló hőmérséklet érzékelővel (rendelési sz. 5 991 387). ▶ Csatlakoztassa a tároló hőmérséklet érzékelőt.
	Külső előremenő hőmérséklet érzékelő (pl. váltóérezkelő)	<ul style="list-style-type: none"> ▶ Csatlakoztassa a külső előremenő hőmérséklet érzékelőt. ▶ Állítsa 1.7d szervizfunkciót 1-re.
	Nincs funkciója	
	Hálózati csatlakozó külső modulok számára (kapcsolásuk be/ki kapcsolóval történik)	<ul style="list-style-type: none"> ▶ Amennyiben szükséges, úgy csatlakoztassa a feszültségellátást a külső modulok számára.
	Hálózati csatlakozó tárolótöltő szivattyú (max. 100 W) vagy külső, rugós visszatérítésű váltószelep számára	<ul style="list-style-type: none"> ▶ Húzza ki a kábelcsatlakozást a belső váltószelepről. ▶ Csatlakoztassa a tárolótöltő szivattyút vagy a külső váltószelepet úgy, hogy árammentes állapotban a fűtőkör felé nyitott legyen. ▶ Állítsa be a 2.1F szervizfunkciót. ▶ Külső váltószelep esetén: Állítsa be a 2.2A szervizfunkciót.
	Hálózati csatlakozó keringtető szivattyúhoz vagy külső fűtési szivattyúhoz (max. 100 W) a hidraulikus váltó után a direkt fűtőkörben (csak GC7000iW ...)	<p>A cirkulációs szivattyút a készülék, vagy a fűtésszabályozó vezérli.</p> <ul style="list-style-type: none"> ▶ Csatlakoztassa a cirkulációs szivattyút. ▶ Állítsa be a 2.5E szervizfunkciót. ▶ Készülék általi vezérlés esetén: Állítsa be a 2.CE és 2.CL szervizfunkciókat. <p>A külső fűtési szivattyút a fűtésszabályozó vezérli. Szivattyú csatlakozási típusok nem lehetségesek.</p> <ul style="list-style-type: none"> ▶ Csatlakoztassa a fűtési szivattyút. ▶ Állítsa be a 2.5E szervizfunkciót.
	Nincs funkciója	
	Hálózati csatlakoztatás (hálózati kábel)	<p>A következő kábelek alkalmasak a beszerelt hálózati kábel helyettesítésére:</p> <ul style="list-style-type: none"> • Az 1-es és a 2-es védőzónában (→ 27. ábra): NYM-I 3 × 1,5 mm² • A védőzónákon kívül: HO5VV-F 3 × 0,75 mm² vagy HO5VV-F 3 × 1,0 mm²
	Biztosíték	A fedél belső oldalán egy tartalék biztosíték van elhelyezve.

38. tábl. Kapcsoléc külső tartozék számára

7 Üzembe helyezés

ÉRTESÍTÉS

A víz nélküli üzembe helyezés károsítja a készüléket!

- ▶ A készüléket csak vízzel feltöltve szabad üzemeltetni.

Üzembe helyezés előtti teendők

- ▶ Ellenőrizze a rendszer töltőnyomását.
- ▶ Győződjön meg róla, hogy minden karbantartó csap nyitva van.
- ▶ Ellenőrizze, hogy a típustáblán megadott gázfajta megegyezik-e a rendelkezésre álló gázfajtaival.
- ▶ Nyissa ki a gázcsapot.

7.1 Készülék bekapcsolása

- ▶ Kapcsolja be a készüléket a Be/Ki kapcsolóval.
A kijelző világít, és rövid idő elteltével mutatja a készülék-hőmérsékletet.



Az első bekapcsolás után megtörténik a készülék légtelenítése. Ehhez a fűtési szivattyú időközönként be- és kikapcsol (kb. 2 percre).

Amíg a légtelenítési funkció aktív, addig villog a következő szimbólum:



- ▶ Nyissa ki (hagyja nyitva) az automatikus légtelenítőt.

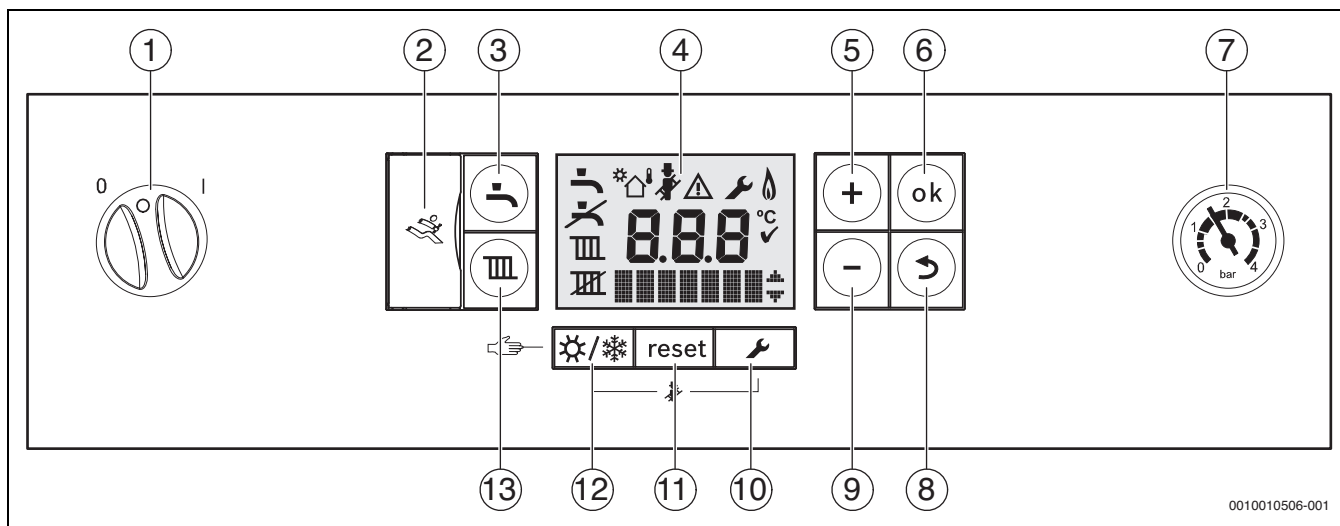


Minden bekapcsolás után elindul a szifontöltő program. Kb. 15 percig minimális hőteljesítménnyel működik a készülék, hogy feltöltse a kondenzvíz szifont.

Amíg a szifontöltő program aktív, addig villog a következő szimbólum:



7.2 Kezelőmező-áttekintés



29. ábra Kezelőmező nyitott kezelőmező-fedél esetén

- [1] Be/Ki kapcsoló
- [2] Diagnózis-interfész
- [3] gomb
- [4] Kijelző
- [5] + gomb
- [6] "Ok" gomb
- [7] Nyomásmérő
- [8] gomb
- [9] - gomb
- [10] gomb
- [11] **Reset** gomb
- [12] gomb
- [13] gomb

7.3 Szimbólumok a kijelzőn

Szimbólum	Magyarázat
	Melegvizes üzemmód be
	Melegvizes üzemmód ki
	Fűtési üzemmód be
	Fűtési üzemmód ki
	Szolár üzemmód
	Külső hőmérséklettől függő üzem (szabályozórendszer külső hőmérséklet érzékelővel) ¹⁾
	Kéményseprő üzemmód
	Üzemzavar
	Szerviz üzemmód
	Égőüzem
°C	A hőmérséklet egysége
	A módosított értékek tárolása sikerült
	További menük/szervizfunkciók kijelzése lapozás a + gombbal és a - gombbal

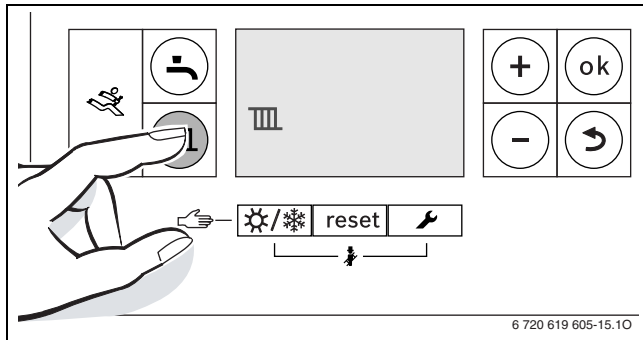
1) Nem jelenik meg minden készüléken

39. tábl. Szimbólumok a kijelzőn (→ kép 29)

7.4 Fűtés bekapcsolás

7.4.1 A fűtő üzemmód bekapcsolása/kikapcsolása

- ▶ Nyomja meg annyiszor a gombot, amíg a kijelzőn villogni nem kezd a vagy a szimbólum.



30. ábra A fűtési üzemmód kijelzése

ÉRTESÍTÉS

Anyagi károk fagy miatt!

Ha a fűtési rendszer fagy ellen nem védett helyiségben található és nem működik, akkor befagyhat. Nyári vagy letiltott fűtési üzemmód esetén csak a készülék rendelkezik fagyvédelemmel.

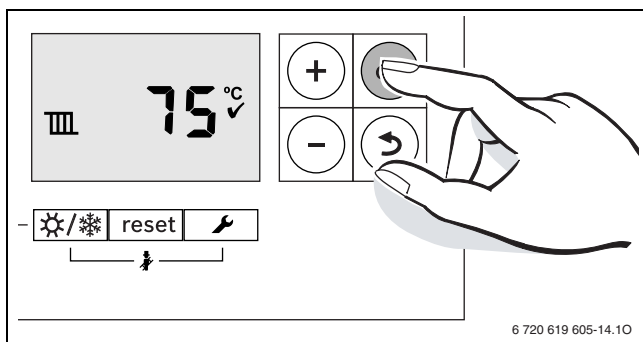
- ▶ Amennyiben lehet, hagyja állandóan bekapcsolt állapotban a fűtési rendszert és állítsa az előremenő hőmérsékletet legalább 30 °C-ra, **-vagy-**
- ▶ Szakszervizzel ürítse le a fűtővíz- és a használati melegvíz-vezetékeket a legmélyebben lévő ponton. **-vagy-**
- ▶ Szakszervizzel ürítse le a használati melegvíz-vezetékeket a legmélyebben lévő ponton és keverjen fagyálló szert a fűtővízbe. Ellenőrizze 2-évente, hogy a biztosítva van-e a szükséges fagyvédelem a fagyállószer által.

- ▶ A fűtési üzemmód be- vagy kikapcsolásához nyomja meg a + vagy a - gombot:
 - = fűtési üzemmód
 - = nem fűtési üzemmód



Ha a „nem fűtő üzemmód” van beállítva, akkor a csatlakoztatott szabályozórendszer nem tudja aktiválni a fűtő üzemmódot.

- ▶ A beállítás letárolásához nyomja meg az **ok** gombot. A(z) szimbólum rövid időre megjelenik.



31. ábra Fűtési üzem kijelzés megerősítése

Bekapcsolt égő esetén megjelenik a következő szimbólum:

7.4.2 A maximális előremenő hőmérséklet beállítása

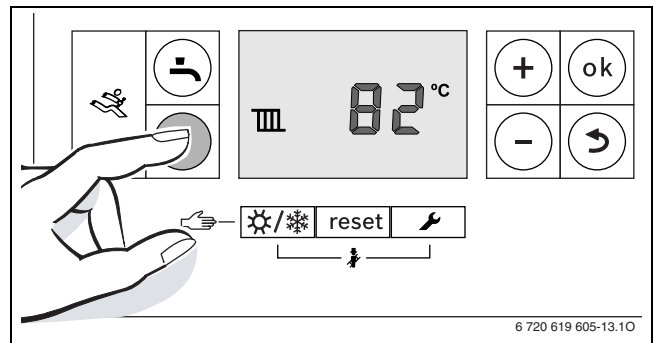
A maximális előremenő hőmérséklet 30 °C és 82 °C között¹⁾ állítható be. A pillanatnyi előremenő hőmérséklet megjelenik a képernyőn.



Padlófűtéseknel ügyeljen a maximálisan megengedett előremenő hőmérsékletre.

Bekapcsolt fűtő üzemmód esetén:

- ▶ Nyomja meg az gombot. A kijelzőn villog a beállított maximális előremenő hőmérséklet, és megjelenik a szimbólum.



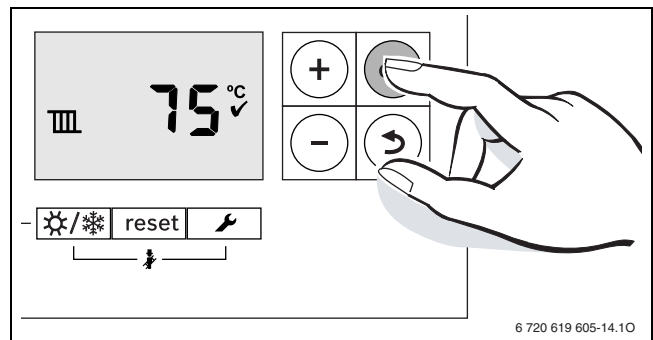
32. ábra Előremenő hőmérséklet kijelzése

- ▶ A kívánt maximális előremenő hőmérséklet beállításához nyomja meg a + vagy a - gombot.

Előremenő hőmérséklet	Alkalmazási példa
kb. 50 °C	Padlófűtés
kb. 75 °C	Radiátoros fűtés
kb. 82 °C	Konvektoros fűtés

40. tábl. Maximális előremenő hőmérséklet

- ▶ A beállítás letárolásához nyomja meg az **ok** gombot. A(z) szimbólum rövid időre megjelenik.



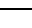


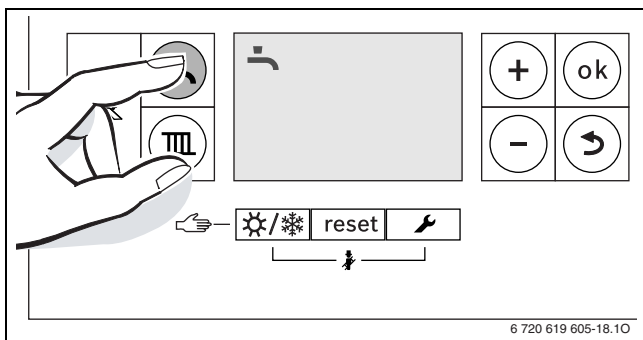
33. ábra Az előremenő hőmérséklet kijelzés megerősítése

1) A maximális előremenő hőmérséklet a 3.2b szervizfunkció révén csökkenthető (→ 33. oldal) között állítható be.




7.5 A melegvíz-előállítás beállítása

7.5.1 A melegvízes üzemmód be-/kikapcsolása

- ▶ Nyomja meg annyiszor a  gombot, amíg a kijelzőn villogni nem kezd a  vagy a  szimbólum.

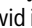


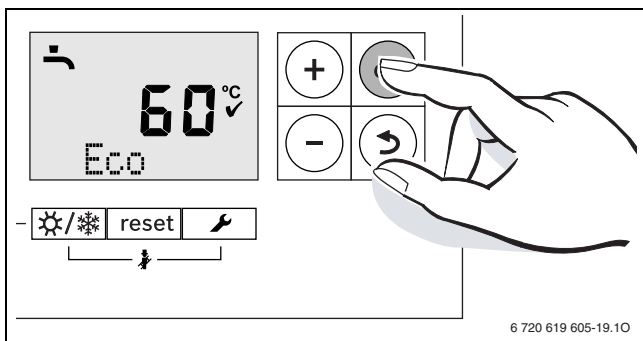
34. ábra A melegvízes üzemmód kijelzése

- ▶ A kívánt melegvízes üzemmód beállításához nyomja meg a + vagy a - gombot:
 -  = melegvízes üzemmód
 -  + **eco** = eco-üzemmód
 -  = nem melegvízes üzemmód



Ha a „nem melegvízes üzemmód” van beállítva, akkor a csatlakoztatott szabályozórendszer nem tudja aktiválni a melegvízes üzemmódot.

- ▶ A beállítás letárolásához nyomja meg az **ok** gombot. A(z)  szimbólum rövid időre megjelenik.



35. ábra Az eco-üzemmód kijelzés megerősítése

Bekapcsolt égő esetén megjelenik a következő szimbólum: .

Melegvíz hőntartás vagy eco-üzemmód?

Indirekt tárolós GC7000iW ...-fűtőkészülékek esetében:

- **Melegvíz hőntartás üzemmód**
Ha a melegvítárolóban a hőmérséklet 5 K-nél (°C-nál) nagyobb mértékben a beállított hőmérséklet alá csökken, akkor a készülék ismét felfűti a melegvítárolót a beállított hőmérsékletre. Ezután a készülék fűtési üzemmódra áll.
- **Eco-üzemmód**
Ha a melegvíz tárolóban a hőmérséklet 10 K-nél (°C-nál) nagyobb mértékben a beállított hőmérséklet alá csökken, akkor a készülék ismét felfűti a melegvíz tárolót a beállított hőmérsékletre. Ezután a készülék fűtési üzemmódra áll.

GC7000iW ... C-kombikészülékek esetén:


- **Melegvíz hőntartás üzemmód**
A készülék folyamatosan a beállított hőmérsékleten marad. Ezáltal rövid várakozási idők érhetők el a melegvíz vételezésnél. Ha nincs melegvíz-vételezés, akkor is bekapcsol a készülék.
- **Eco-üzemmód**
A beállított hőmérsékletre történő felfűtés akkor történik meg, ha melegvíz vételezés történik.

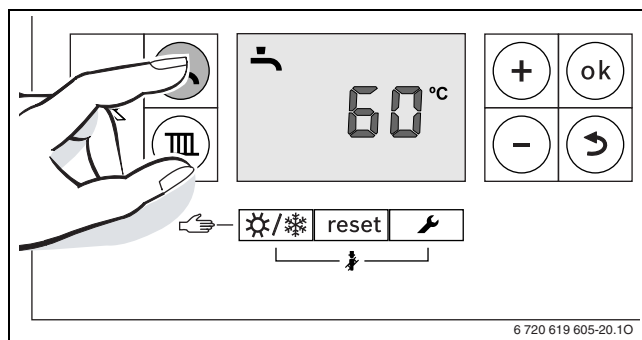
7.5.2 A melegvíz hőmérsékletének beállítása



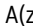
FIGYELMEZTETÉS

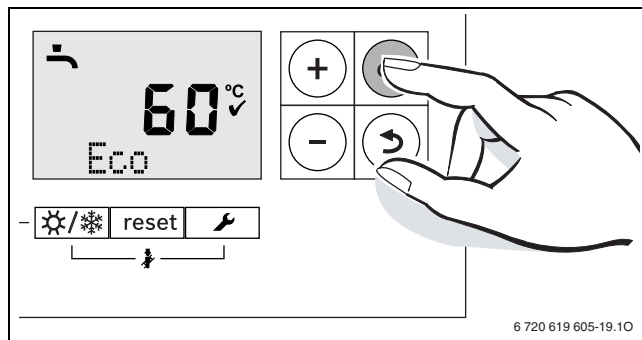
Sérülésveszély leforrzás miatt!

- ▶ Normál üzemben ne állítsa be 60 °C-nál magasabbra a hőmérsékletet.
- ▶ Nyomja meg az  gombot. A beállított melegvíz-hőmérséklet villog.



36. ábra Melegvíz hőmérséklet kijelzése

- ▶ A melegvíz-hőmérséklet beállításához nyomja meg a + vagy a - gombot.
- ▶ A beállítás elmentéséhez nyomja meg az **ok** gombot. A(z)  szimbólum rövid időre megjelenik.



37. ábra A melegvíz hőmérséklet kijelzés megerősítése

7.6 A kézi nyári üzem beállítása

Nyári üzemmódban a fűtési szivattyú és ezáltal a fűtés is le van kapcsolva. A melegvzellátás, valamint a szabályozórendszer áramellátása fennmarad.

ÉRTESÍTÉS

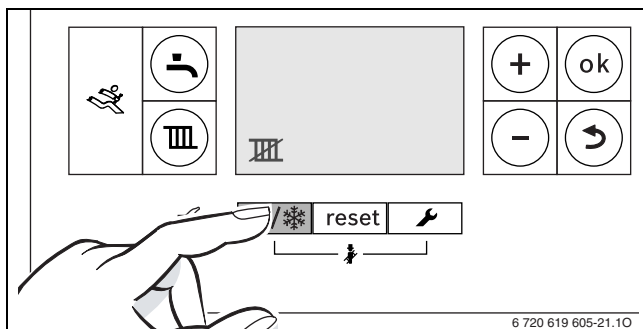
Anyagi károk fagy miatt!

Ha a fűtési rendszer fagy ellen nem védett helyiségben található **és** nem működik, akkor befagyhat. Nyári vagy letiltott fűtési üzemmód esetén csak a készülék rendelkezik fagyvédelemmel.

- ▶ Amennyiben lehet, hagyja állandóan bekapcsolt állapotban a fűtési rendszert és állítsa az előremenő hőmérsékletet legalább 30 °C-ra, **-vagy-**
- ▶ Szakszervizzel üríttesse le a fűtővíz- és a használati melegvíz-vezetékeket a legmélyebben lévő ponton. **-vagy-**
- ▶ Szakszervizzel üríttesse le a használati melegvíz-vezetékeket a legmélyebben lévő ponton és keverjen fagyálló szert a fűtővízbe. Ellenőrizze 2-évente, hogy a biztosítva van-e a szükséges fagyvédelem a fagyálló szer által.

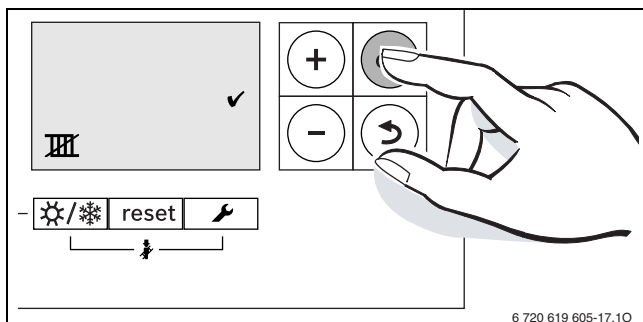
A kézi nyári üzemmód bekapcsolása

- ▶ Nyomja meg annyiszor a ❄️/❄️ gombot, amíg a kijelzőn villogni nem kezd a ❄️ szimbólum.



38. ábra Kézi nyári üzem bekapcsolása

- ▶ A beállítás elmentéséhez nyomja meg az **ok** gombot. Rövid időre megjelenik a ✓ szimbólum.



39. ábra A kézi nyári üzem megerősítése

A kézi nyári üzemmód kikapcsolása

- ▶ Nyomja meg annyiszor a ❄️/❄️ gombot, amíg a kijelzőn villogni nem kezd a ❄️ szimbólum.
- ▶ A beállítás elmentéséhez nyomja meg az **ok** gombot. Rövid időre megjelenik a ✓ szimbólum.

A további tudnivalókat a szabályozórendszer kezelési útmutatójában találhat.

7.7 A kézi üzem beállítása

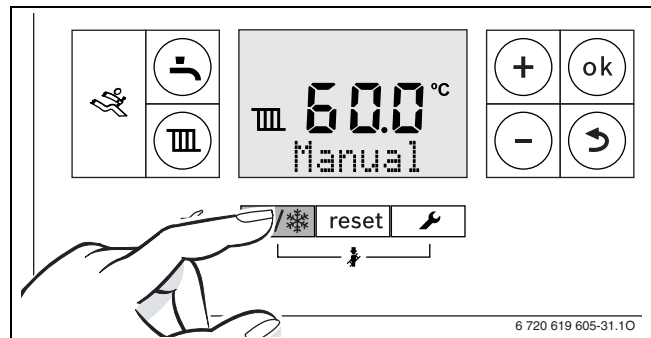
Kézi üzembn a készülék fűtési üzembe kapcsol. Az égő addig üzemel, amíg a víz el nem éri a maximális előremenő hőmérsékletet.



A kézi üzem nem lehetséges, ha a fűtési üzemet kikapcsolták vagy, ha működik az épületszártó funkció (→ 2.7E szervizfunkció).

A kézi üzem beállításához:

- ▶ Addig nyomja le a ❄️/❄️ gombot, amíg a szövegsorban meg nem jelenik a **Kézi** kijelzés.



40. ábra A kézi üzem beállítása

A kézi üzem befejezéséhez:

- ▶ Nyomja meg röviden a ❄️/❄️ gombot vagy addig nyomja a ↻ gombot, amíg el nem tűnik a **Kézi** kijelzés. A fűtőkészülék ismét a normál üzemmódra áll.

8 Üzemen kívül helyezés

8.1 Készülék kikapcsolása



A letapadás gátlás megakadályozza a fűtési szivattyú és a váltószelep hosszabb üzemszünet utáni megszorulását. Kikapcsolt készülék esetén nincs letapadás gátlás.

- ▶ Kapcsolja ki a készüléket a Be/Ki kapcsolóval.
A kijelző kialszik.
- ▶ Hosszabb üzemen kívül helyezés esetén: Ügyeljen a fagyvédelemre.

8.2 A fagyvédelem beállítása

ÉRTESÍTÉS

Fagy miatti rendszerkárok!


A fűtési rendszer például hálózatkimaradás, tápfeszültség kikapcsolása, hibás tüzelőanyag ellátás, kazán üzemzavar stb. esetén hosszabb idő elteltével elfagyhat.

- ▶ Gondoskodjon róla, hogy a fűtési rendszer állandóan üzemi állapotban legyen (különösen fagyveszély esetén).

Fagyvédelem a fűtési rendszer számára

- ▶ Hagyja bekapcsolva a készüléket.
- ▶ Az előremenő hőmérséklet beállítása 30 °C-ra.

Fagyvédelem a melegvíz-tároló számára

- ▶ Hagyja bekapcsolva a készüléket.
- ▶ Állítsa be a  nem melegvízes üzemmódot (→ 7.5.1. fejezetben).

Fagyvédelem kikapcsolt készülék esetén

- ▶ Fagyállószer keverése a fűtővízbe (→ 5.2. fejezet, 16. oldal).
- ▶ Használati melegvízkör leeresztése.

9 Termikus fertőtlenítés

A melegvíz pl. legionellák általi bakteriális fertőzésének megelőzése érdekében javasoljuk, hogy hosszabb üzemszünet után végezzen termikus fertőtlenítést.

Az előírászerű termikus fertőtlenítés a teljes használati melegvízrendszert átfogja, beleértve az elvételi helyeket is.



VIGYÁZAT

Sérülésveszély leforrás miatt!

A termikus fertőtlenítés során a keveretlen melegvíz vételezése súlyos, leforrásból eredő sérüléseket okozhat.

- ▶ A maximálisan beállítható melegvíz hőmérsékletet csak a termikus fertőtlenítéshez használja.
- ▶ Hívja fel a ház lakóinak a figyelmét a leforrás veszélyére.
- ▶ A termikus fertőtlenítést csak a normál üzemidőn kívül végezze.
- ▶ Soha ne vételezzon keveretlen melegvizet.

- ▶ Zárja el a használati melegvíz vételezési helyeket.
- ▶ Az esetleges cirkulációs szivattyút állítsa be folyamatos üzemre.



A termikus fertőtlenítés a készülék vagy egy melegvíz programos időjáráskövető szabályozóval vezérelhető.

- ▶ Indítsa el a termikus fertőtlenítés vezérlését (→ 9.1. és köv. fejezet).
- ▶ Várja meg, amíg a hőmérséklet eléri maximális értékét.
- ▶ A legközelebbi melegvíz elvételi helytől a legtávolabbi felé egymás után haladva addig folyasson ki meleg vizet, amíg legalább 3 percen át 70 °C-os forró víz nem lép ki.
- ▶ Állítsa vissza az eredeti beállításokat.

9.1 Vezérlés fűtőkészülék által

9.1.1 GC7000iW ...-készülékek

- ▶ Kapcsolja be a 2.9L szervizfunkciót.

9.1.2 GC7000iW ... C-készülékek

- ▶ Kapcsolja be a 2.2d szervizfunkciót.
- ▶ A termikus fertőtlenítést követően kapcsolja ki a szervizfunkciót.

A funkció megszakításához:

- ▶ Kapcsolja ki, majd be a készüléket.
A készülék ismét a normál üzemmódra áll.

9.2 Vezérlés melegvíz programos szabályozóval (GC7000iW ...-fűtőkészülékek)

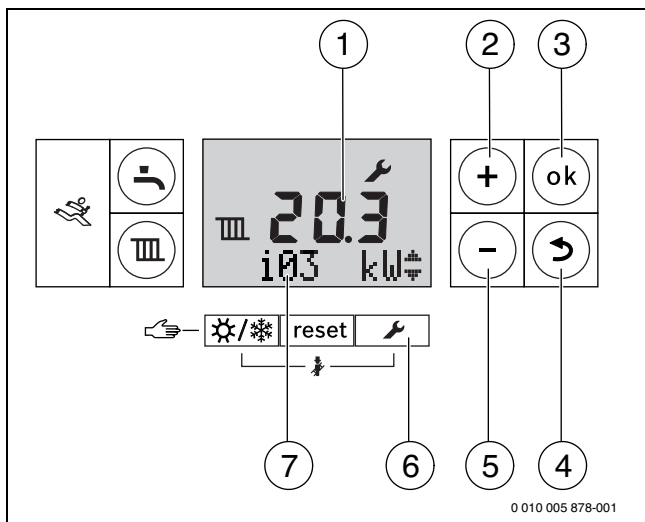
- ▶ Állítsa be a termikus fertőtlenítést a szabályozó melegvíz programjában (→ a szabályozó műszaki dokumentációban).

10 Beállítások a szervizmenüben

A szervizmenü sok készülékfunkció beállítását és ellenőrzését teszi lehetővé. Tartalma:

- Információk megjelenítése
- Menü 1: Általános beállítások
- Menü 2: Készülék-specifikus beállítások
- Menü 3: Készülék-specifikus határértékek
- Teszt: Beállítások a működési tesztekhez

10.1 Szervizmenü kezelése



41. ábra A kezelőelemek áttekintése

- [1] Alfa numerikus kijelző
- [2] + gomb (Menüpont kiválasztása/Beállítás módosítása)
- [3] "ok" gomb
- [4] ⬅ gomb (Vissza gomb)
- [5] - gomb (Menüpont kiválasztása/Beállítás módosítása)
- [6] 🛠 gomb (Szerviz gomb)
- [7] Szövegsor

Menü behívása

Az ismertetés az egyes menük áttekintő táblázata előtt található meg.

Szervizfunkció kiválasztása és beállítása



Ha 15 percig nem nyomja meg egyik gombot sem, akkor automatikusan kilép a kiválasztott szervizfunkcióból.

- ▶ Egy szervizfunkció kiválasztásához: nyomja meg a **+** vagy a **-** gombot.
A kijelző a szervizfunkciót és annak aktuális beállítását mutatja.
- ▶ Nyomja meg az **ok** gombot a kiválasztás jóváhagyásához.
Az aktuális beállítás villog.
- ▶ A beállítás módosításához: nyomja meg a **+** vagy a **-** gombot.
- ▶ Mentéshez: Nyomja le az **ok** gombot.
A(z) ✓ szimbólum rövid időre megjelenik.
- vagy-
- ▶ Mentés mellőzéséhez: Nyomja meg a 🛠 gombot.
Megjelenik a főlérendelt menüszint.
- ▶ Újra nyomja le a 🛠 gombot.
A készülék a normál üzemmódra vált.

A beállítások dokumentálása

A „Beállítások a szervizmenüben” matrica (szállítási terjedelem) megkönnyíti az egyedi beállítások karbantartási munkák utáni helyreállítását.

- ▶ Jegyezze fel a megváltoztatott beállításokat.
- ▶ Helyezze fel a matricát a készülékre látható módon.

Beállítások a szervizmenüben	
Szervizfunkció	Érték

41. tábl. Matrica

10.2 Információk megjelenítése

► Nyomja meg a nyomógombot.

► Információk megjelenítéséhez: Nyomja le a + vagy a - gombot.

Szervizfunkció	További információk	
i01	Aktuális üzemi állapot	Oldal 47
i02	Kód az utolsó hibaüzenetről	Oldal 47
i03	Maximális hőteljesítmény felső határa (→ 3.1A szervizfunkció) ¹⁾	Oldal 33
i04	A maximális melegvíz-teljesítmény felső határa (→ 3.1b szervizfunkció) ²⁾	Oldal 33
i06	GC7000iW ... C--készülékek: Turbina aktuális átfolyási mennyisége	Kijelzés l/min-ben
i07	Előremenő hőmérséklet (az időjáráskövető szabályozó által kért)	-
i08	Ionizációs áram	(lásd a(z) 17 "Függelék"fejezetet)
i09	Hőmérséklet az előremenő hőmérséklet érzékelőn	-
i11	GC7000iW ... C-..iK-készülékek: hőmérséklet a melegvíz hőmérséklet érzékelőn GC7000iW ... C-..iK-készülék rétegtöltésű tárolóval: hőmérséklet a tároló hőmérséklet érzékelőn ³⁾	-
i12	GC7000iW ... Beállított melegvíz-hőmérséklet ³⁾	Oldal 25
i13	GC7000iW ... Hőmérséklet a tároló hőmérséklet-érzékelőjén ³⁾	-
i15	Aktuális külső hőmérséklet (csatlakoztatott külsőhőmérséklet-érzékelőnél)	-
i16	Aktuális szivattyúteljesítmény a szivattyú névleges teljesítményének %-os értékben megadva	-
i17	Aktuális hőteljesítmény a maximális névleges hőteljesítmény %-os értékében megadva fűtési üzemmódban ⁴⁾	Oldal 61
i18	A ventilátor aktuális fordulatszáma fordulat per másodpercben [Hz]	-
i20	Nyáklap 1 szoftververziója	-
i21	Nyáklap 2 szoftververziója	-
i22	Kódoló csatlakozó száma (utolsó három számjegy)	-
i23	Kódoló csatlakozó változat	-

- 1) A maximális hőteljesítmény a 2.1A szervizfunkción keresztül csökkenthető.
- 2) A maximális melegvíz-teljesítmény a 2.1A szervizfunkción keresztül csökkenthető.
- 3) Csak akkor jelenik meg, ha a készüléken lévő tároló hőmérséklet érzékelőt csatlakoztatták.
- 4) A melegvíz termelés során 100 %-nál nagyobb értékek kijelzésére kerülhet sor.

42. tábl. Megjeleníthető információk

10.3 1. menü: Általános beállítások

- Nyomja meg egyidejűleg a és az **ok** gombot, míg meg nem jelenik a **1. menü** kijelzés.
- Nyomja meg az **ok** gombot a kiválasztás jóváhagyásához.
- Válassza ki és állítsa be a szervizfunkciót.




Az alapbeállítások **kiemelve** jelennek meg a következő táblázatban.

Szervizfunkció	Beállítások/beállítási tartomány	Megjegyzés/korlátozás
1.7d	Külső előremenőhőmérséklet-érzékelő	<ul style="list-style-type: none"> • 0: kikapcsolva • 1: csatlakozás a vezérlőkészülékre • 2: Csatlakoztatás külső fűtőköri modulra
1.S1	A szolármodul aktív	<ul style="list-style-type: none"> • 0: kikapcsolva • 1: bekapcsolva Csak felismert szolármodul esetén érhető el.
1.S2	Maximális hőmérséklet a szolártárolóban	• 15 ... 60 ... 90 °C A szolártároló feltöltésére használható hőmérséklet csak aktivált szolármodulnál érhető el.
1.W1	Külső hőmérséklettől függő szabályozás lineáris fűtési jelleggörbével	<ul style="list-style-type: none"> • 0: Külső hőmérséklettől függő szabályozás nem aktív • 1: Külső hőmérséklettől függő szabályozás aktív Ez a szervizfunkció csak akkor áll rendelkezésre, ha a rendszer felismert egy külső hőmérséklet-érzékelőt. A fűtési jelleggörbe ábrázolása (→ 60. oldal).
1.W2	A fűtési jelleggörbe A pontja	• 30 ... 82 °C Előremenő hőmérséklet - 10 °C külső hőmérséklet esetén.
1.W3	A fűtési jelleggörbe B pontja	• 30 ... 82 °C Előremenő hőmérséklet + 20 °C külső hőmérséklet esetén.
1.W4	Hőmérsékletérték az automatikus nyári üzemmód számára	• 0 ... 16 ... 30 °C Ha a külső hőmérséklet túllépi ezt az értéket, akkor kikapcsol a fűtés. Ha a külső hőmérséklet legalább 1 K-val (°C-kal) ez alá az érték alá csökken, akkor ismét bekapcsol a fűtés.

Szervizfunkció		Beállítások/beállítási tartomány	Megjegyzés/korlátozás
1.W5	A rendszer fagyvédelme	<ul style="list-style-type: none"> • 0: a rendszer fagyvédelme nem aktív • 1: a rendszer fagyvédelme aktív 	
1.W6	Hőmérsékletérték a rendszer fagyvédelme számára	• 0 ... 5 ... 30 °C	<p>Ez a szervizfunkció csak akkor áll rendelkezésre, ha aktiválták a fagyvédelmi funkciót (1.W5 szervizfunkció).</p> <p>Amennyiben a külső hőmérséklet a beállított fagyhatár hőmérséklete alá süllyed, a fűtőkörben lévő szivattyú bekapcsol (berendezés fagyvédelme).</p>


43. tábl. 1. menü

10.4 2. menü: Készülék-specifikus beállítások

- ▶ Tartsa egyszerre lenyomva a  és az **ok** gombot, míg meg nem jelenik a **1. menü** kijelzés.
- ▶ A(z) **2. menü** kiválasztásához: Nyomja meg a **+** gombot.
- ▶ Nyomja meg az **ok** gombot a kiválasztás jóváhagyásához.
- ▶ Válassza ki és állítsa be a szervizfunkciót.



Az alapbeállítások **kiemelve** jelennek meg a következő táblázatban.



Szervizfunkció		Beállítások/beállítási tartomány	Megjegyzés/korlátozás
2.1A	Maximálisan engedélyezett hőteljesítmény fűtési üzemmódban [kW]	<ul style="list-style-type: none"> • Beállítási tartomány 3.3d és 3.1A között • „maximális névleges hőteljesítmény“ 	<ul style="list-style-type: none"> ▶ Mérje meg a gáz-levegő arányt. ▶ Hasonlítsa össze a mérési eredményt a beállítási táblázatokkal (→ 61. oldal). ▶ Korrigálja az eltéréseket.
2.1b	Maximálisan engedélyezett melegvíz-teljesítmény [kW]	<ul style="list-style-type: none"> • Beállítási tartomány 3.3d és 3.1b között • „Maximális névleges hőteljesítmény, melegvíz“ 	<ul style="list-style-type: none"> ▶ Mérje meg a gáz-levegő arányt. ▶ Hasonlítsa össze a mérési eredményt a beállítási táblázatokkal (→ 61. oldal). ▶ Korrigálja az eltéréseket.
2.1C	Szivattyú jelleggörbék	<ul style="list-style-type: none"> • 0: a szivattyú-teljesítmény arányos a hőteljesítménnyel (→ 2.1H és 2.1J szervizfunkció) • 1: állandó nyomás 150 mbar • 2: állandó nyomás 200 mbar • 3: állandó nyomás 250 mbar • 4: állandó nyomás 300 mbar 	<ul style="list-style-type: none"> ▶ Az energiamegtakarítás és az esetleges áramlási zajok mérséklése érdekében állítson be alacsony szivattyú jelleggörbét (Szivattyú jelleggörbe → 60. oldal).
2.1E	Szivattyúkapcsolás módja	<ul style="list-style-type: none"> • 4: intelligens fűtési szivattyú lekapcsolás külső hőmérséklet által vezérelt szabályozóval felszerelt fűtési rendszereknél. A fűtési szivattyú csak szükség esetén kapcsol be. • 5: Az előremenő hőmérséklet szabályozó kapcsolja a fűtési szivattyút. Hőszükséglet jelentkezése esetén a fűtési szivattyú az égővel együtt kapcsol be. 	
2.1F	GC7000iW ...-fűtőkészülékek: hidraulikus rendszerkonfiguráció	<ul style="list-style-type: none"> • 0: belső fűtési szivattyú és belső váltószelep • 1: belső fűtési szivattyú és külső váltószelep • 2: Külső fűtési szivattyú és külső tárolótöltő szivattyú 	A beállítás határozza meg azt, hogy mely komponensek lehetségesek a fűtési rendszerben.
2.1H	Szivattyú teljesítmény minimális hőteljesítmény esetén	• 10 ... 100 %	Csak szivattyú jelleggörbe 0 esetén érhető el (→ 2.1C szervizfunkciók).
2.1J	Szivattyú teljesítmény maximális hőteljesítmény esetén	• 10 ... 100 %	Csak szivattyú jelleggörbe 0 esetén érhető el (→ 2.1C szervizfunkciók).
2.2A	GC7000iW ...-készülékek: a szivattyú zárolási ideje külső váltószelep esetén	• 0 ... 6 × 10 mp	A belső szivattyú zárolására kerül sor, amíg a váltószelep eléri a véghelyzetét.
2.2C	Légtelenítő funkció	<ul style="list-style-type: none"> • 0: kikapcsolva • 1: egyszer bekapcsolva • 2: tartósan bekapcsolva 	<p>A karbantartás után a légtelenítési funkció bekapcsolható.</p> <p>Légtelenítés alatt villog a  szimbólum.</p>

Szervizfunkció		Beállítások/beállítási tartomány	Megjegyzés/korlátozás
2.2d	GC7000iW ... C-kombikészülékek: termikus fertőtlenítés	<ul style="list-style-type: none"> • 0: kikapcsolva • 1: bekapcsolva 	Túl nagy vízvételzés esetén előfordulhat, hogy nem kerül sor a szükséges hőmérséklet elérésére. <ul style="list-style-type: none"> ▶ Csak olyan mennyiségű vizet vételezzen, hogy megtörténjen a 70 °C-os melegvíz hőmérséklet elérése. ▶ Végezzen termikus fertőtlenítést (→ 9. fejezet, 27. oldal).
2.2H	GC7000iW ...-készülékek: melegvítároló	<ul style="list-style-type: none"> • 0: kikapcsolva • 8: bekapcsolva 	Egy tároló hőmérséklet érzékelő csatlakoztatásakor a szervizfunkció automatikusan bekapcsol. Ha a készüléket tároló nélkül kívánja üzemeltetni, úgy válassza le a tároló hőmérséklet érzékelőt és kapcsolja ki a szervizfunkciót.
2.2J	GC7000iW ...-készülékek: Melegvíz-előnykapcsolás	<ul style="list-style-type: none"> • 0: bekapcsolva • 1: kikapcsolva 	Melegvíz-előnykapcsolás esetén először a melegvítárolónak a beállított hőmérsékletig történő felfűtése zajlik le. Ezután a készülék fűtési üzemmódra áll. Melegvíz-előnykapcsolás nélkül a melegvítároló által jelzett hőigény esetén a készülék tíz percenként vált a fűtő üzemmód és a tároló üzemmód között.
2.3b	Időintervallum az égő be- és visszakapcsolása között	• 3 ... 10 ... 45 perc	Az időintervallum az égő ki- és újbóli bekapcsolása közötti minimális várakozási időt határozza meg. 2 vezetékes BUS-szal rendelkező időjáráskövető szabályozó csatlakoztatásakor az időjáráskövető szabályozó optimalizálja ezt a beállítást.
2.3C	Hőmérséklet-intervallum az égő ki- és újbóli bekapcsolása számára	• 0 ... 6 ... 30 Kelvin	Az aktuális és a parancsolt előremenő hőmérséklet közötti különbség az égő bekapcsolásáig. 2 vezetékes BUS-szal rendelkező időjáráskövető szabályozó csatlakoztatásakor az időjáráskövető szabályozó optimalizálja ezt a beállítást.
2.3F	GC7000iW ... C-készülékek: a hőntartás időtartama	• 0 ... 1 ... 30 perc	A fűtési üzemmód erre az időtartamra marad tiltva egy melegvíz-termelést követően.
2.4F	Szifontöltési program	<ul style="list-style-type: none"> • 0: kikapcsolva (csak karbantartás alatt engedélyezett). • 1: bekapcsolva 	A szifontöltési program a következő esetekben aktiválódik: <ul style="list-style-type: none"> • A készülék bekapcsolása a Be/Ki kapcsolóval történik. • Az égő 28 napja nem üzemelt. • Megtörténik az üzemmód nyáriról téli üzemmódra való átállítása. A fűtési üzemre vagy tárolóüzemre szóló következő hőigény jelentkezésekor a fűtőkészüléket 15 percig kis hőteljesítményen tartja a szabályozó. A szifontöltési program addig marad hatásos, amíg a kis hőteljesítményen el nem éri a 15 percet. A szifontöltési program alatt villog a  szimbólum.
2.5E	GC7000iW ...-készülékek: Hálózati csatlakozó keringtető szivattyúhoz vagy külső fűtési szivattyúhoz (max. 100 W) a hidraulikus váltó után a direkt fűtőkörben	<ul style="list-style-type: none"> • 0: kikapcsolva • 1: Cirkulációs szivattyú • 2: Külső fűtési szivattyú a hidraulikus váltó mögött a direkt fűtőkörben 	Ezzel a szervizfunkcióval lehet a csatlakozót megfelelően programozni (→ táblázat 38, oldal 21).
2.5F	Ellenőrzési intervallum	<ul style="list-style-type: none"> • 0: kikapcsolva • 1 ... 72 hónap 	Az időtartam letelte után a kijelző a H13 szervizkijelzéssel jelzi a szükséges ellenőrzést (→ 48. oldal). Csak a reteszelő zavarok jelennek meg.

Szervizfunkció		Beállítások/beállítási tartomány	Megjegyzés/korlátozás
2.7b	Váltószelep középállásban	<ul style="list-style-type: none"> • 0: kikapcsolva • 1: bekapcsolva 	A funkció biztosítja a rendszer teljes leürítését és a motor egyszerű kiserelését. A váltószelep kb. 15 percig középhelyzetben marad.
2.7E	Épületszáritási funkció	<ul style="list-style-type: none"> • 0: kikapcsolva • 1: bekapcsolva 	<p>A készülék épületszáritási funkciója nem felel meg a külső hőmérséklettől függő szabályozó esztrichszáritási funkciójának (dry function)!</p> <p>Bekapcsolt épületszáritási funkció esetén nem lehetséges melegvízes és kéményseprő üzemmód (pl. gázbeállításhoz).</p> <p>Amíg az épületszáritási funkció aktív, addig a szövegsor 7E-t mutat.</p>
2.9E	GC7000iW ... C-készülékek: a turbinajel késleltetése	• 2 ... 16 × 0,25 másodperc	A késleltetés megakadályozza, hogy a vízellátás spontán nyomásváltozása miatt az égő rövid időre működni kezdjen, jöllehet nincs vízelvétel.
2.9F	A fűtési szivattyú késleltetett kikapcsolása	<ul style="list-style-type: none"> • 0 ... 3 ... 60 perc • 24H: 24 óra. 	A szivattyú utánfutási ideje a kezelőegység által kért hőigény végén kezdődik.
2.9L	GC7000iW ...-kombikészülékek: termikus fertőtlenítés	<ul style="list-style-type: none"> • 0: kikapcsolva • 1: bekapcsolva 	<p>Ez a szervizfunkció a tároló 75 °C-ra történő felfűtését aktiválja.</p> <p>► Végezzen termikus fertőtlenítést (→ 9. fejezet, 27. oldal).</p> <p>Az aktivált termikus fertőtlenítést nem jelenik meg a kijelzőn.</p> <p>Miután a szabályozó 35 percen keresztül 75 °C-on tartotta a víz hőmérsékletét, a termikus fertőtlenítés automatikusan befejeződik.</p>
2.bF	GC7000iW ... C-készülékek: A melegvíz termelés késleltetése (szolár üzemmód)	• 0 ... 50 másodperc	A beállítást úgy kell kiválasztani, hogy az égő működtetése késleltetve legyen, amíg a melegvíz hőmérsékletérzékelő megállapítja, hogy a kollektor által előmelegített víz elérte-e a kívánt hőmérsékletet.
2.CE	GC7000iW ...-készülékek: A cirkulációs szivattyú szivattyúindításainak száma	<ul style="list-style-type: none"> • 1, 2 ... 6: szivattyúindítások száma óránként, egyenként 3 perc időtartamra • 7: a cirkulációs szivattyú folyamatosan működik 	Csak aktivált cirkulációs szivattyú esetén érhető el (→ 2.CL szervizfunkció).
2.CL	GC7000iW ...-es készülékek: Cirkulációs szivattyú	<ul style="list-style-type: none"> • 0: kikapcsolva • 1: bekapcsolva 	

44. tábl. 2. menü

10.5 3. menü: Készülék-specifikus határértékek

- ▶ Tartsa egyszerre lenyomva a  és az **ok** gombot, míg meg nem jelenik a **1. menü** kijelzés.
- ▶ A(z) **3. menü** kiválasztásához: Nyomja le kétszer a **+** gombot.
- ▶ A kiválasztás megerősítéséhez: tartsa egyszerre lenyomva a  és az **ok** gombot, amíg a szövegsorban meg nem jelenik egy szervizfunkció.
- ▶ Válassza ki és állítsa be a szervizfunkciót.




Az alapbeállítások **kiemelve** jelennek meg a következő táblázatban. Az ebben a menüben lévő beállítások az alaphelyzetre történő visszaállításkor nem törlődnek.

Szervizfunkció	Beállítások/beállítási tartomány	Megjegyzés/korlátozás
3.1A Maximális fűtőteljesítmény felső határa fűtési üzemmódban	• „minimális névleges hőteljesítmény“ ... • „maximális névleges hőteljesítmény“	Korlátozza a maximális hőteljesítmény beállítási tartományát (→ 2.1A szervizfunkció).
3.1b A maximális melegvíz-teljesítmény felső határa	• „minimális névleges hőteljesítmény“ ... • „melegvíz maximális névleges hőteljesítménye“	Korlátozza a maximális melegvíz-teljesítmény beállítási tartományát (→ 2.1b szervizfunkció).
3.2b Előremenő hőmérséklet felső határértéke	• 30 ... 82 °C	Korlátozza az előremenő hőmérséklet beállítási tartományát.
3.3d Minimális névleges hőteljesítmény (fűtés és melegvíz)	• „minimális névleges hőteljesítmény“ ... • „maximális névleges hőteljesítmény“	

45. tábl. 3. menü


10.6 Teszt: Beállítások a működési tesztekhez

- ▶ Nyomja meg egyidejűleg a  és az **ok** gombot, míg meg nem jelenik a **1. menü** kijelzés.
- ▶ A(z) **Teszt** kiválasztásához: Nyomja meg a **+** gombot.
- ▶ Nyomja meg az **ok** gombot a kiválasztás jóváhagyásához.
- ▶ Válassza ki és állítsa be a szervizfunkciót.

Szervizfunkció	Beállítások	Megjegyzés/korlátozás
t01 Állandó gyújtás	• 0 : kikapcsolva • 1 : bekapcsolva	A gyújtás ellenőrzése gázbevezetés nélkül történő állandó gyújtással. ▶ A gyújtótranszformátor károsodásának elkerülése érdekében ne hagyja 2 percnél hosszabb ideig bekapcsolva a funkciót.
t02 Állandó ventilátor-működés	• 0 : kikapcsolva • 1 : bekapcsolva	A ventilátor működése gázbevezetés vagy gyújtás nélkül.
t03 Állandó szivattyóműködés (belső és külső szivattyúk)	• 0 : kikapcsolva • 1 : bekapcsolva	
t04 A váltószelep állandóan melegvíz-előállítási helyzetben	• 0 : kikapcsolva • 1 : bekapcsolva	

46. tábl. Teszt

10.7 Alapbeállítások helyreállítása

- ▶ Nyomja meg egyidejűleg a **+** és az  gombot, míg meg nem jelenik a **8E** kijelzés.
- ▶ Nyomja meg a **reset** gombot.
A készülék az alapbeállítással indul **1. menü** és **2. menü** számára¹⁾.
3. menü nem lesz visszaállítva.

1) Kivétel: A 2.1A és 2.1B szervizfunkciók értékeit átveszik a 3.1A és 3.1B szervizfunkciók.

11 Gázbeállítás vizsgálata

A készülékek gyárilag a **2H földgázcsoportra**, a 15 kWh/m³ Wobbe-indexre és 20 mbar csatlakozási nyomásra vannak beállítva, és le vannak plombálva.

- Ha készüléket a gyári beállítással megegyező gázfajttal üzemeltetik, úgy nincs szükség a névleges hőterhelésre és a minimális hőterhelésre történő beállításra.
- Ha a készüléket egy másik gázfajttára állítják át (pl. **S földgázra**), úgy CO₂- vagy O₂-beállítás szükséges.
- Ha a készüléket **földgázzal folyékonygázzra** (vagy fordítva) átszerelik, úgy egy készülék átszerelő készletre és CO₂- vagy O₂-beállításra van szükség.
- ▶ A gázfajttal történő összehangolást követően a gázfajta típustáblát (a fűtőkészülék vagy készülék átszerelő készlet szállítási terjedelmének része) a típustábla közelében a fűtőkészüléken kell elhelyezni.



A gáz-levegő arányt csak maximális névleges hőteljesítménynél és minimális névleges hőteljesítménynél elektronikus mérőműszerrel végzett CO₂- vagy O₂-mérés segítségével szabad beállítani.

11.1 Gázfajta-átszerelés

Készülék	Átszerelés	Megr. sz.
GC7000iW 30/35 C	Cseppfolyós gáz	7 736 901 239
	Földgáz	7 736 901 238
GC7000iW 35 P	Cseppfolyós gáz	7 736 901 235
	Földgáz	7 736 901 234
GC7000iW 42 P	Cseppfolyós gáz	7 736 901 243
	Földgáz	7 736 901 460

47. tábl. Szállítható gázfajta-átszerelő készletek



FIGYELMEZTETÉS

Életveszély robbanás miatt!

A kilépő gáz robbanást okozhat.

- ▶ A gázt szállító elemeken csak engedéllyel rendelkező szakemberrel végeztesen munkát.
- ▶ Gázt szállító elemeken végzendő munkák előtt: zárja el a gázcsapot.
- ▶ A használt tömítéseket cserélje új tömítésekre.
- ▶ Gázt szállító elemeken végzett munkák befejezése után: végezzen tömörségvizsgálatot.

- ▶ Szerelje be a gázfajta-átszerelő készletet a mellékelt beépítési tudnivaló szerint.
- ▶ Az átszerelést követően a be kell állítani a gáz-levegő arányt és a gázfajta típustáblát (a fűtőkészülék vagy készülék átszerelő készlet szállítási terjedelmének része) a típustábla közelében a fűtőkészüléken kell elhelyezni.

11.2 Gáz-levegő arány ellenőrzése és szükség esetén beállítása

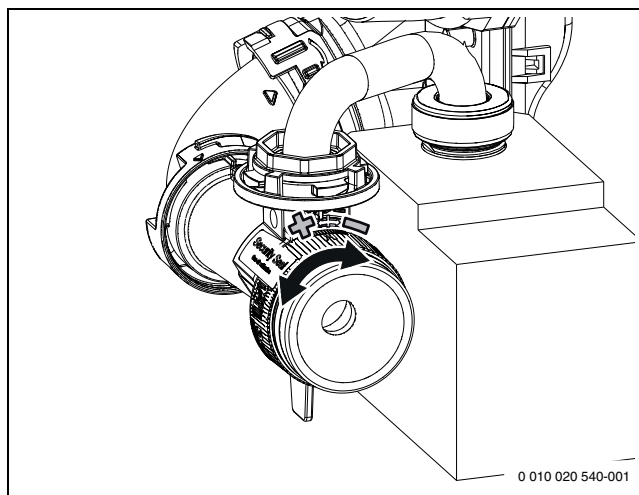
- ▶ Kapcsolja ki a készüléket.
- ▶ Vegye le a burkolatot.



Skála a gázfajta átszerelés durva beállításához:

- ▶ **L** = földgáz L, földgáz LL
- ▶ **H** = földgáz E, földgáz H
- ▶ **LPG** = folyékonygáz

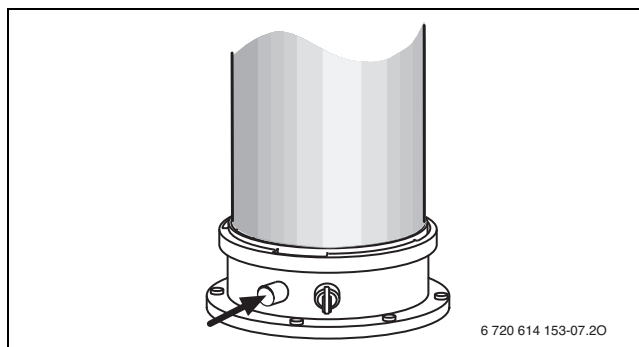
A gázfajttal történő átszerelést követően (→ 42. ábra) a beállító fűvókát a beállított gázfajttára kell forgatni.




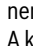
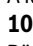
42. ábra Gáz/levegő arány beállítása

- [1] Pecsét
- [2] Beállító fűvóka

- ▶ Állítsa be a beállító fűvókát a kívánt gázfajtanak megfelelően.
- ▶ Kapcsolja be a készüléket.
- ▶ Távolítsa el a dugót a füstgázmérő csonkról.
- ▶ Kb. 85 mm-re tolja be a füstgázsondát a füstgáz-mérőcsonkba.
- ▶ Tömítse a mérőhelyet.



43. ábra Füstgáz mérőcsonk

- ▶ A hóleadás biztosításához: nyissa ki a fűtőtest-szelepeket.
- ▶ Nyomja le egyszerre a  és a  gombokat, míg a kijelzőn meg nem jelenik a  szimbólum. A kijelző az előremenő hőmérsékletet jelzi, a szövegsorban villog a **100 %** kijelzés (melegvíz maximális névleges hőteljesítménye). Rövid idő elteltével az égő működni kezd.

A kijelző kijelzései kéményseprő üzemmódban			
	Földgáz	Propán	Bután
GC7000iW 30/35 C			
maximális névleges hőteljesítmény	100 %	100 %	100 %
maximális névleges hőteljesítmény (fűtés)	85 %	85 %	85 %
minimális névleges hőteljesítmény	15 %	15 %	15 %
GC7000iW 35			
maximális névleges hőteljesítmény	100 %	100 %	100 %
maximális névleges hőteljesítmény (fűtés)	100 %	100 %	100 %
minimális névleges hőteljesítmény	15 %	15 %	15 %
GC7000iW 42			
maximális névleges hőteljesítmény	100 %	100 %	100 %
maximális névleges hőteljesítmény (fűtés)	100 %	100 %	100 %
minimális névleges hőteljesítmény	13 %	13 %	13 %

48. tábl. A névleges hőteljesítmény százalékos kijelzései

- ▶ Mérje meg a CO₂- vagy az O₂-tartalmat.
- ▶ Ellenőrizze a CO₂- vagy az O₂-tartalmat a maximális névleges hőteljesítményhez a 49. táblázat szerint, és szükség esetén végezzen utánállítást.
- ▶ A CO₂-tartalom növeléséhez forgassa balra a beállító fűvókát.
- ▶ A CO₂-tartalom csökkentéséhez forgassa jobbra a beállító fűvókát.

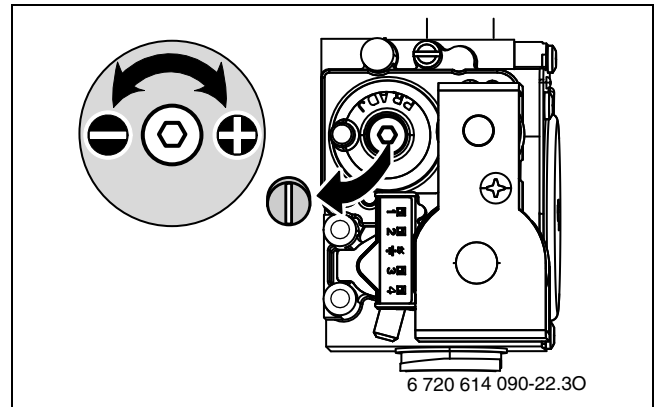
Gázfajta	maximális névleges hőteljesítmény		minimális névleges hőteljesítmény	
	CO ₂	O ₂	CO ₂	O ₂
H földgáz	9,5 %	4,0 %	8,6 %	5,5 %
Földgáz, S	9,5 %	4,0 %	8,6 %	5,5 %
Cseppfolyós gáz (propán) ¹⁾	10,8 %	4,5 %	10,2 %	5,6 %
Cseppfolyós gáz (bután)	11,9 %	3,3 %	11,2 %	4,5 %

1) Propán és bután keveréke stacionárius tartályokhoz 15 000 l űrtartalomig

49. tábl. CO₂- és O₂-tartalmak

- ▶ Mérje meg a CO-tartalmat.
A CO-tartalomnak < 250 ppm értéket kell képviselnie.
- ▶ Állítsa be a – gombbal a minimális névleges hőteljesítményt (→ 48. tábl.).
Minden változtatás azonnal hatásos lesz.
- ▶ Mérje meg a CO₂- vagy az O₂-tartalmat.

- ▶ Távolítsa el a plombát a gázarmatúra beállítócsavarjáról és állítsa be a CO₂- vagy az O₂-tartalmat a minimális névleges hőteljesítményhez.

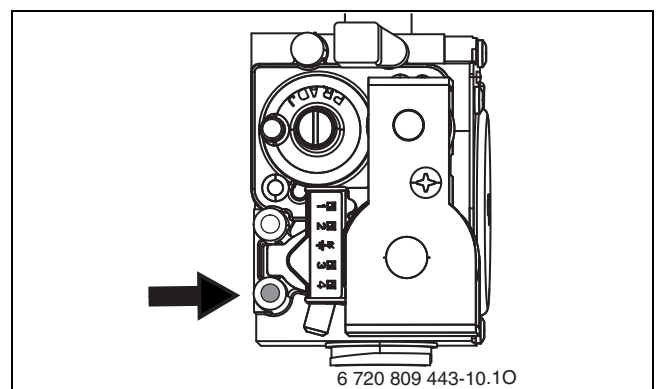


44. ábra

- ▶ Ellenőrizze a beállítást a maximális és a minimális névleges hőteljesítménynél, és szükség esetén végezze el az utánállítást.
- ▶ Plombálja le a gázarmatúrát és a beállító fűvókát.
- ▶ Nyomja meg az ➤ gombot.
A fűtőkészülék ismét a normál üzemmódra áll.
- ▶ Jegyezze be a CO₂- vagy az O₂-tartalmakat az üzembe helyezési jegyzőkönyvbe.
- ▶ Távolítsa el a füstgázszondát a füstgázmérő csokról, majd szerelje fel a dugót.

11.3 Gázcsatlakozási nyomás ellenőrzése

- ▶ Kapcsolja ki a készüléket és zárja el a gázcsapot.
- ▶ Vegye le a gáz csatlakozási nyomásának mérőcsonkjáról a csavart és csatlakoztassa rá a nyomásmérő készüléket.



45. ábra Mérőcsonkok a gáz csatlakozónyomáshoz

- ▶ Nyissa ki a gázcsapot, majd kapcsolja be a készüléket.
- ▶ Nyitott fűtőtestzelepekkel gondoskodjon a hőleadásról.
- ▶ Nyomja addig egyszerre a ❄️/❄️ és a ➤ gombokat, míg a kijelzőn meg nem jelenik a ❄️ szimbólum.
Az alfanumerikus kijelző az előremenő hőmérsékletet jelzi, a szövegsorban villog a 100 % kijelzés (melegvíz maximális névleges hőteljesítménye). Rövid idő elteltével az égő működni kezd.
- ▶ A táblázat alapján ellenőrizze a gáz szükséges csatlakozási nyomását.

Gázfajta	Névleges nyomás [mbar]	Megengedett nyomástartomány maximális névleges teljesítménynél [mbar]
H földgáz	25	18 - 33
Földgáz, S	25	18 - 33
Cseppfolyós gáz (propán) ¹⁾	30	25 - 35
Cseppfolyós gáz (bután)	30	25 - 35

1) Propán és bután keveréke stacionárius tartályokhoz 15 000 l űrtartalomig

50. tábl. A gáz megengedett csatlakozási nyomása



A megengedett nyomástartományon kívül nem szabad üzembe helyezést végezni.

- ▶ Határozza meg az okot és szüntesse meg a zavart.
- ▶ Ha ez nem lehetséges, akkor zárja el a készüléket a gázoldalon, és értesítse a gázszolgáltatót.

- ▶ Nyomja le az **ok** gombot.
A készülék ismét a normál üzemmódra áll.
- ▶ Kapcsolja ki a készüléket, zárja el a gázcsapot, szerelje le a nyomásmérő-készüléket és húzza meg szorosan a csavart.
- ▶ Szerelje vissza a burkolatot.

12 Füstgázmérés

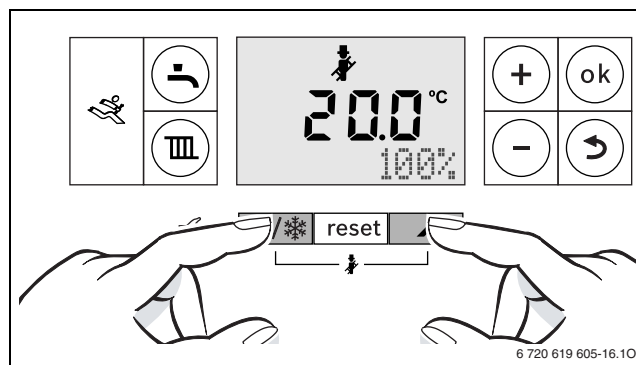
12.1 Kéményseprő üzemmód

Kéményseprő üzemmódban a készülék maximális névleges hőteljesítménnyel működik.



Önnek 30 perce van arra, hogy megmérje az értékeket és elvégezze a beállításokat. Ezután a készülék ismét visszakapcsol a normál üzemmódra.

- ▶ Nyitott fűtőtestszelepekkel gondoskodjon a hőleadásról.
- ▶ Nyomja addig egyszerre a ❄️/❄️ és a 🔄 gombokat, míg a kijelzőn meg nem jelenik a 🔄 szimbólum.
A kijelzőn megjelenik meg az előremenő hőmérséklet és a szövegsorban villog a **100 %** szimbólum (= maximális névleges hőteljesítmény). Rövid idő elteltével az égő működni kezd.



46. ábra 100 % (melegvíz maximális névleges hőteljesítménye)

- ▶ A kívánt névleges hőteljesítmény kiválasztásához nyomja meg a + vagy a - gombot (→ 11. fejezet).

12.2 A füstgázút tömörségvizsgálata

O₂- vagy CO₂-mérés az égési levegőben.

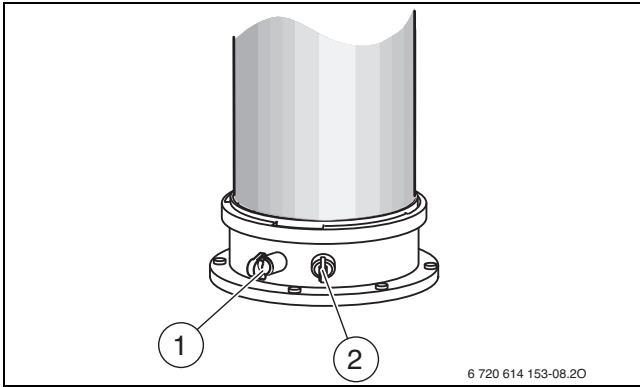
A méréshez gyűrűrekes szondát kell használni.



Az égési levegő O₂- vagy CO₂-mérésével a C₁₃, C₃₃, C₄₃ és C₉₃ szerinti füstgázvezetés tömörsége ellenőrizhető. Az O₂-értéknek nem szabad 20,6% alá mennie. A CO₂-tartalomnak nem szabad 0,2% fölé kerülnie.

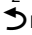
- ▶ Távolítsa el a dugót az égési levegő mérőcsonkjáról [2].
- ▶ Tolja be a füstgázszondát a mérőcsonkba és tömítse a mérési helyet.

- ▶ Állítsa be kéményseprő üzemmódban a **maximális névleges hőteljesítményt**.




47. ábra Füstgáz-mérőcsonk és égéslevegő-mérőcsonk

- [1] Füstgáz mérőcsonk
- [2] Égéslevegő-mérőcsonk

- ▶ Mérje meg az O₂- és CO₂-tartalmat.
- ▶ Nyomja meg a  nyomógombot. A készülék ismét a normál üzemmódra áll.
- ▶ Távolítsa el a füstgázszondát.
- ▶ Szerelje vissza a dugót.

12.3 CO-mérés a füstgázban

A méréshez többlyukú füstgázszondát használjon.

- ▶ Távolítsa el a dugót a füstgázmérő csonkról.
- ▶ Ütközésig tolja be a füstgázszondát a mérőcsonkba és tömitse a mérési helyet.
- ▶ Állítsa be kéményseprő üzemmódban a **maximális névleges hőteljesítményt**.
- ▶ Mérje meg a CO-tartalmat.
- ▶ Nyomja meg a  nyomógombot. A készülék ismét a normál üzemmódra áll.
- ▶ Távolítsa el a füstgázszondát.
- ▶ Szerelje vissza a dugót.

13 Környezetvédelem és megsemmisítés

A környezetvédelem a Bosch csoport vállalati alapelvét képezi. A termékek minősége, a gazdaságosság és a környezetvédelem számunkra egyenrangú célt képez. A környezetvédelmi törvények és előírások szigorúan betartásra kerülnek.

A környezet védelmére a gazdasági szempontokat figyelembe véve a lehető legjobb technológiát és anyagokat alkalmazzuk.

Csomagolás

A csomagolásnál részesei vagyunk az országspecifikus értékesítési rendszereknek, amelyek optimális újrafelhasználást biztosítanak. Minden általunk használt csomagolóanyag környezetbarát és újrahasznosítható.

Régi készülék

A régi készülékek tartalmaznak olyan anyagokat, amelyeket újra lehet hasznosítani.

Az egyes szerkezeti csoportokat könnyen szét lehet választani. A műanyagok meg vannak jelölve. Így oszthatóak a különböző szerelvénycsoportok és továbbíthatók újrafelhasználás, ill. ártalmatlanítás céljára.

14 Adatvédelmi nyilatkozat



Cégünk, a **Robert Bosch Kft., Termotechnika Üzletág, 1103 Budapest, Gyömrői út 104., Magyarország**, termék- és beépítési tudnivalókat, technikai és csatlakozási adatokat, kommunikációs adatokat, termékregisztrációs és ügyféladatok előzményeit dolgoz fel a termék funkcionálisának biztosítása érdekében (GDPR 6. cikk, 1. bekezdés 1 b albekezdés), a termékfelügyeleti kötelezettség teljesítése és a termékbiztonsági és biztonsági okok miatt (GDPR 6. cikk, 1. bekezdés 1 f albekezdés), a garanciális és termékregisztrációs kérdésekkel kapcsolatos jogaink védelme érdekében (GDPR 6. cikk, 1. bekezdés 1 f albekezdés) valamint, hogy elemezzük termékeink forgalmazását, és személyre szabott információkat és ajánlatokat adjunk a termékhez (GDPR 6. cikk, 1. bekezdés 1. albekezdés). Az olyan szolgáltatások nyújtása érdekében, mint az értékesítési és marketing szolgáltatások, szerződéskezelés, fizetéskezelés, programozás, adattárolás és a forródrót-szolgáltatások, összeállíthatunk és továbbíthatunk adatokat külső szolgáltatók és/vagy a Bosch kapcsolt vállalkozásai részére. Bizonyos esetekben, de csak akkor, ha megfelelő adatvédelem biztosított, a személyes adatokat az Európai Gazdasági Térségen kívüli címzettek részére is továbbítani lehet. További információ nyújtása kérésre történik. A következő címen léphet kapcsolatba az adatvédelmi tisztviselővel: Adatvédelmi tisztviselő, információbiztonság és adatvédelem (C/ISP), Robert Bosch GmbH, Postafiók 30 02 20, 70442 Stuttgart, NÉMETORSZÁG.

Önnek joga van ahhoz, hogy bármikor tiltakozzon a személyes adatainak a kezelése ellen (GDPR 6. cikk, 1. bekezdés 1 f albekezdés alapján) az Ön konkrét helyzetével vagy közvetlen marketing céllal kapcsolatos okokból. Jogainak gyakorlásához kérjük, lépjen kapcsolatba velünk a **DPO@bosch.com** címen. További információért kérjük, kövesse a QR-kódot.

15 Ellenőrzés és karbantartás

15.1 Biztonsági tudnivalók ellenőrzéshez és karbantartáshoz

⚠ Tudnivalók a célcsoport számára

Az ellenőrzést és a karbantartást csak engedéllyel rendelkező szakcég végezheti el. A gyártók karbantartási utasításait be kell tartani. Figyelmen kívül hagyásuk anyagi károkhoz és/vagy személyi sérülésekhez vagy akár életveszélyhez is vezethet.

- ▶ Az üzemeltetőt figyelmeztetni kell a hiányos vagy el nem végzett ellenőrzés és karbantartás következményeire.
- ▶ Évente legalább egyszer végeztesse el a fűtési rendszer ellenőrzését és a szükséges tisztítási és karbantartási munkákat.
- ▶ Az előfordult hiányosságokat azonnal meg kell szüntetni.
- ▶ Ellenőrizze legalább 2 évente a hőcserélő blokkot, és amennyiben szükséges tisztítsa meg. Mi évenkénti tisztítást javasolunk.
- ▶ Csak eredeti pótalkatrészeket használjon (lásd a pótalkatrész katalógust).
- ▶ A kiszertelt tömitéseket és O gyűrűket újjal cserélje le.

⚠ Áramütés általi életveszély!

A feszültség alatt álló alkatrészek megérintése áramütést okozhat.

- ▶ Az elektromos alkatrészekon végzett munkák előtt meg kell szakítani a feszültségellátást (230 V AC) (a biztosítókkal, LS kapcsolóval) és biztosítani kell véletlen bekapcsolás ellen.

⚠ Kilépő füstgáz okozta életveszély!

A kilépő füstgáz mérgezést okozhat.

- ▶ A füstgázt vezető részekon végzett munkák befejezése után végezzen tömörségvizsgálatot.

⚠ Robbanásveszély a kilépő gáz miatt!

A kilépő gáz robbanást okozhat.

- ▶ A gázt vezető részekon végzendő munkák előtt zárja el a gázcsapot.
- ▶ Végezze el a tömörségvizsgálatot.

⚠ Melegvíz okozta forrázásveszély!

A forró víz súlyos forrázási sérüléseket okozhat.

- ▶ A kéményseprő üzem vagy egy termikus fertőtlenítés előtt értesítse a lakókat a forrázásveszélyről.
- ▶ A termikus fertőtlenítést csak a normál üzemidőn kívül végezze.

- ▶ A beállított maximális melegvíz-hőmérsékletet ne módosítsa.

⚠ Készülékkárok a kilépő víz miatt!

A kilépő víz károsodást okozhat a vezérlőkészülékben.

- ▶ Takarja le a vezérlőpanelt, mielőtt munkát végezne a vizes részekon.

⚠ Segédeszközök ellenőrzéshez és karbantartáshoz

- A következő mérőkészülékekre van szükség:
 - Elektronikus füstgáz-mérőműszer CO₂, O₂, CO és füstgáz-hőmérséklet méréséhez
 - Nyomásmérő készülék, 0 - 30 mbar (felbontás min. 0,1 mbar)
- ▶ Használjon 8 719 918 658 0 sz. hővezető pasztát.
- ▶ Engedélyezett zsirokat használjon.

⚠ Ellenőrzés/karbantartás után:

- ▶ Húzzon utána minden meglazított menetes kötést.
- ▶ Helyezze újra üzembe a készüléket (→ 7 fejezet, 22. oldal).
- ▶ Ellenőrizze a csatlakozási helyek tömítettségét.
- ▶ Ellenőrizze a gáz-levegő arányt.

15.2 Utoljára letárolt üzemmód elhívása

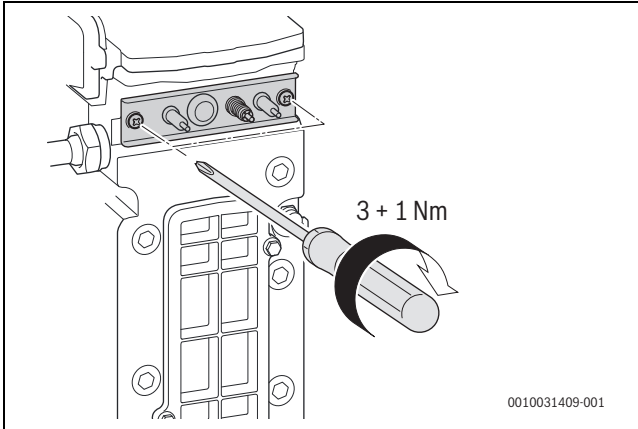
- ▶ Válassza ki az **1-A2** szervizfunkciót.



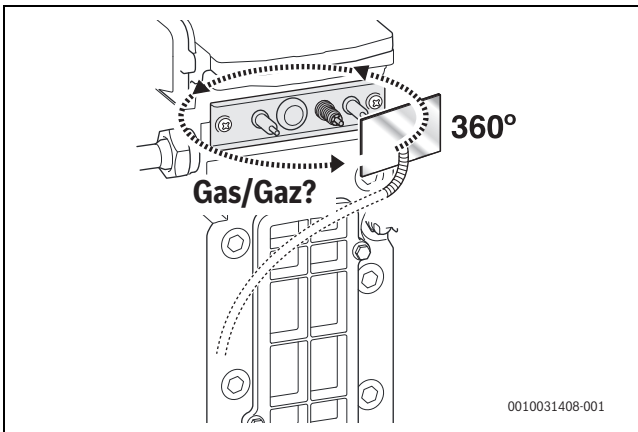
A hibák áttekintését a 16. fejezetben találhatja a 47. oldalon.

15.3 Elektrodák ellenőrzése

- ▶ A tömítéssel együtt vegye le az elektrodakészletet, majd ellenőrizze az elektrodák szennyezettségét, szükség esetén tisztítsa meg vagy cserélje ki őket.
- ▶ Szerelje vissza az elektrodakészletet új tömítésekkel, majd ellenőrizze a tömítettségét.



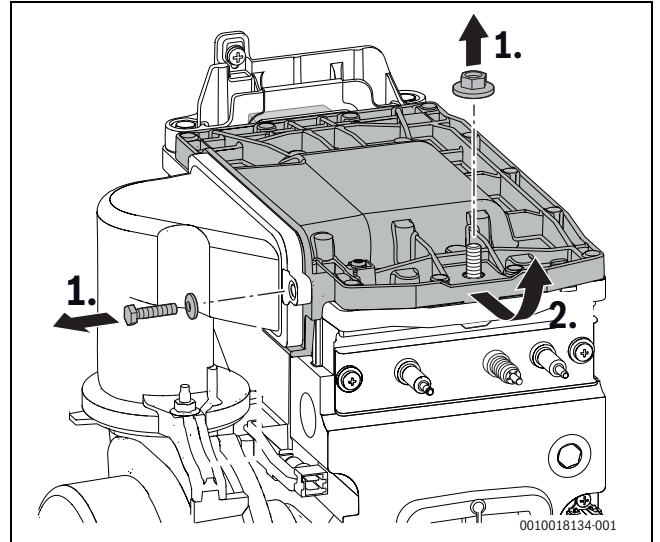
48. ábra Az elektrodakészlet visszaszerelése



49. ábra Tömítettség ellenőrzése

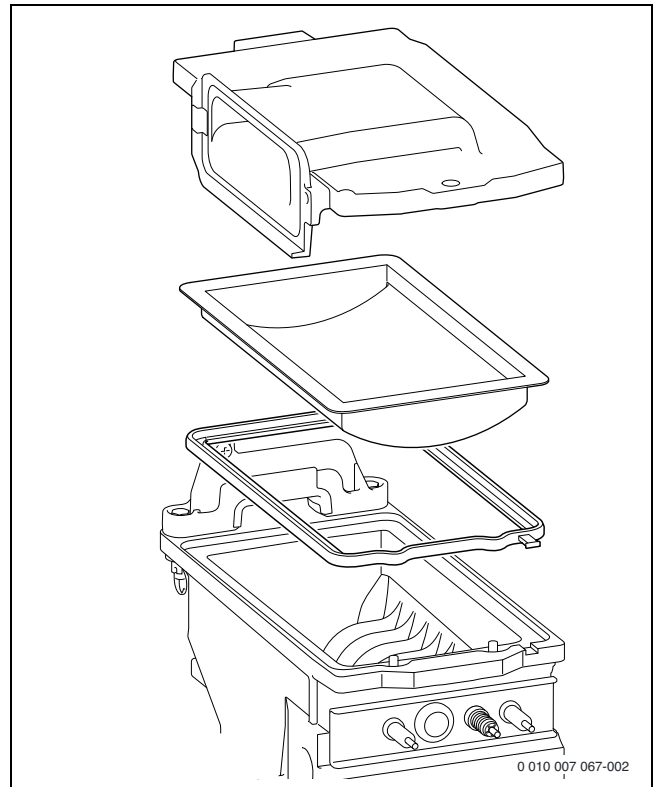
15.4 Az égő ellenőrzése

- ▶ Szerelje ki az égőfedelelet.



50. ábra Az égőfedél leoldása

- ▶ Vegye ki az égőt és tisztítsa meg az alkatrészeket.

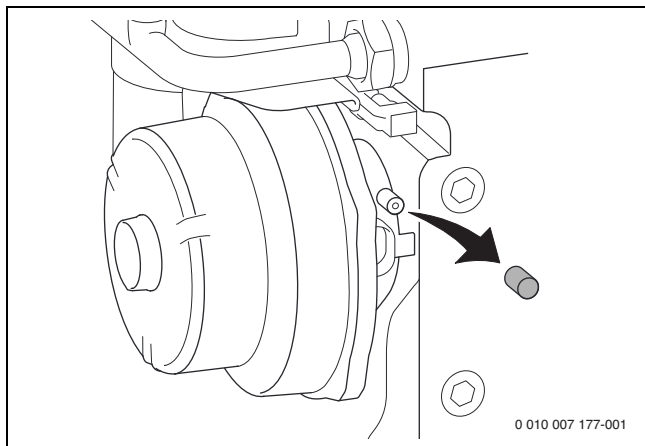


51. ábra Égő

- ▶ Szerelje vissza az égőt fordított sorrendben, szükség esetén új tömítéssel.
- ▶ Szerelje be az égőt és az égőfedelelet.
- ▶ Ellenőrizze a gáz-levegő arányt.

15.5 A hőcserélő blokk ellenőrzése és tisztítása

- ▶ Vegye le a kupakot mérőcsonkról és csatlakoztassa a nyomásmérő készüléket.



52. ábra Mérőcsonk az előkeverőn

- ▶ Maximális névleges hőteljesítmény mellett ellenőrizze a keverőberendezésnél a vezérlőnyomást.

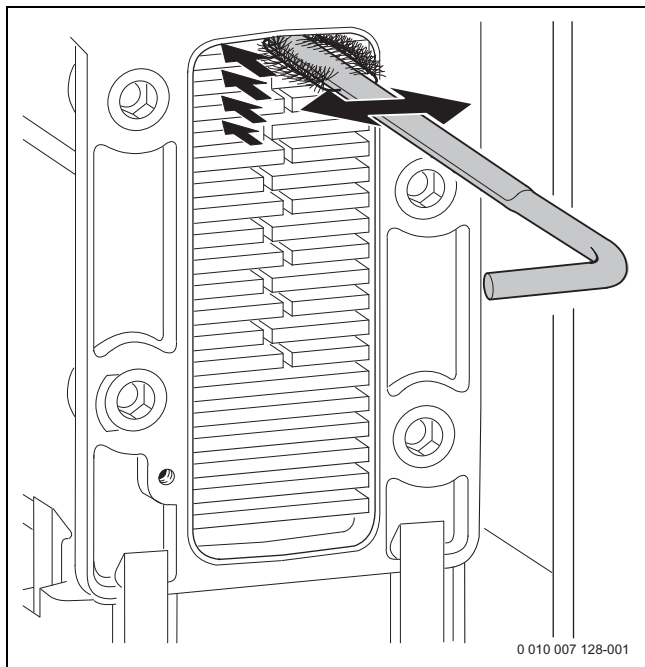
A következő mérési eredmény esetén meg kell tisztítani a hőcserélő blokkot:

- GC7000iW 30/35 C < 3,3 mbar
- GC7000iW 35 < 3,3 mbar
- GC7000iW 42 < 5,0 mbar

Ha mechanikai tisztításra van szükség:

A hőcserélő tisztításához használjon égőtömitéseket és tisztítókefe-készletet, melyek pótalkatrészként kaphatók.

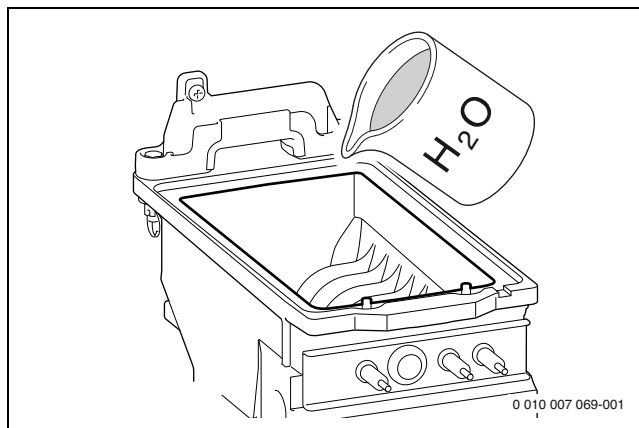
- ▶ Szerelje ki a kondenzvíz szifont (→ 15.6. fejezet), majd helyezzen alá megfelelő edényt.
- ▶ Távolítsa el a hőcserélő blokk fedelét.
- ▶ A kefével tisztítsa meg felülről lefelé a hőcserélő blokkot.



53. ábra A hőcserélő blokk tisztítása kefével

- ▶ Szerelje ki az égőt (→ 15.4. fejezet).

- ▶ Öblítse le felülről a hőcserélő blokkot.



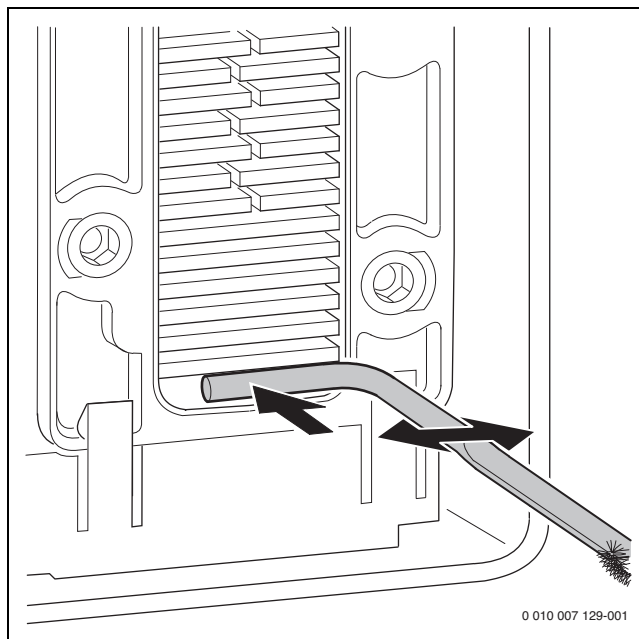
54. ábra öblítés

ÉRTEŚÍTÉS

Anyagi károk veszélye vegyszerek következtében!

Az ápolás vagy a lefolyó öblítése, tisztítása során használt vegyszerek megromlíthatják az EPDM gumi anyagát. Ennek következtében működés során füstgáz léphet ki.

- ▶ A hőcserélő blokkok öblítésére ne használjon vegyszereket.
- ▶ Tisztítsa meg a kondenzvíz-tartályt a hőcserélőben (megfordított kefével).



55. ábra A kondenzvíz-tartály kitisztítása (hőcserélőben)

- ▶ Öblítse le felülről a hőcserélő blokkot.
- ▶ Tisztítsa meg a szifonsatlakozót.
- ▶ Zárja le a vizsgálónyílást új tömítéssel, majd húzza meg a csavarokat 5 Nm nyomatékkal.
- ▶ Ellenőrizze a gáz-levegő arányt.

15.6 A kondenzvíz-szifon tisztítása

FIGYELMEZTETÉS

Életveszély mérgezés miatt!

Fel nem töltött kondenzvíz-szifon esetén mérgező füstgázok léphetnek ki!

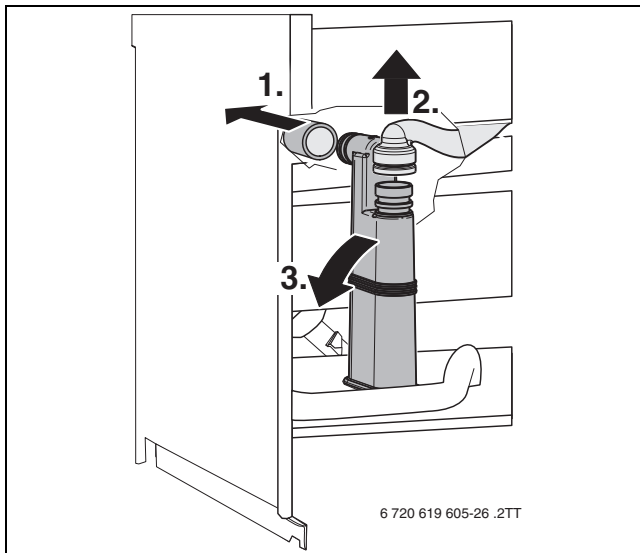
- ▶ A szifontöltési programot csak karbantartáskor kapcsolja ki, majd a karbantartás befejeztével kapcsolja vissza.
- ▶ Gondoskodjon róla, hogy a kondenzvíz előírás szerűen el legyen vezetve.



A nem megfelelően tisztított kondenzvíz-szifon miatt keletkező károk nem tartoznak a garancia hatálya alá.

- ▶ Rendszeresen tisztítsa meg a kondenzvíz-szifont.

1. Húzza le a kondenzvíz-szifonon lévő tömlőt.
2. Húzza le a kondenzvíz-szifonhoz menő befolyót.
3. Emelje meg oldalról, majd vegye ki a kondenzvíz-szifont.

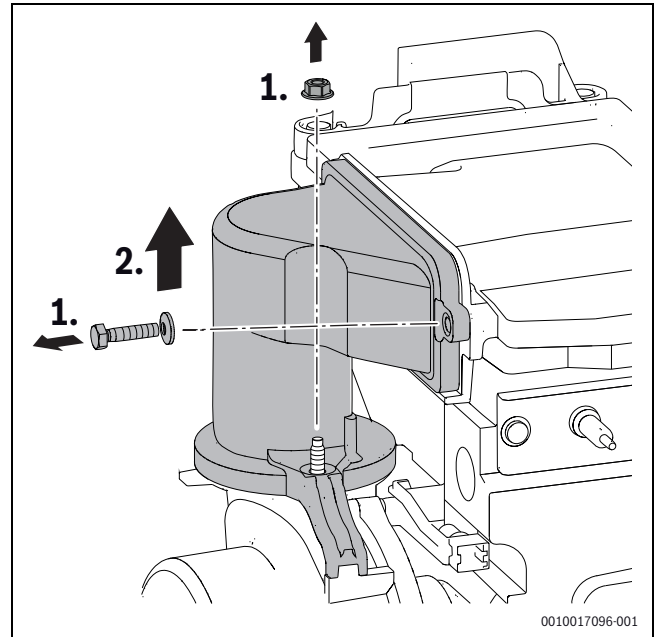


56. ábra A kondenzvíz-szifon kiszemelése

- ▶ Tisztítsa meg a kondenzvíz-szifont, és ellenőrizze a hőcserélőhöz menő nyílás átjárhatóságát.
- ▶ Ellenőrizze és szükség esetén tisztítsa ki a kondenzvíztömlőt.
- ▶ Tölte fel a kondenzvíz-szifont kb. ¼ l vízzel, majd szerelje vissza.

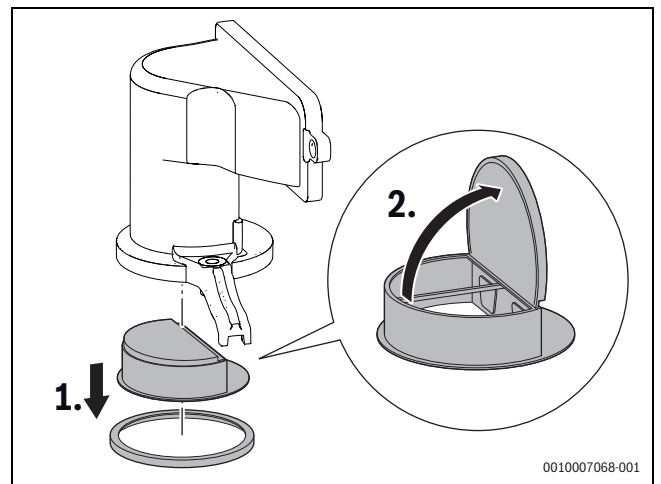
15.7 A visszacsapó csappantyú (visszáramlás biztosító) ellenőrzése a keverőberendezésben

1. Oldja ki a keverőberendezés csavarjait.
2. Vegye ki a keverőberendezést.



57. ábra A keverőberendezés kiszemelése

1. Szerelje ki a visszacsapó csappantyút.
2. Ellenőrizze a visszacsapó csappantyút elszennyeződés és repedések szempontjából.



58. ábra Visszacsapó csappantyú a keverőegységen

- ▶ Szerelje be a visszacsapó csappantyút.
- ▶ Szerelje be a keverőberendezést.

15.8 GC7000iW ... C-készülékek: a lemezes hőcserélő ellenőrzése

Elégtelen melegvíz-teljesítmény esetén:

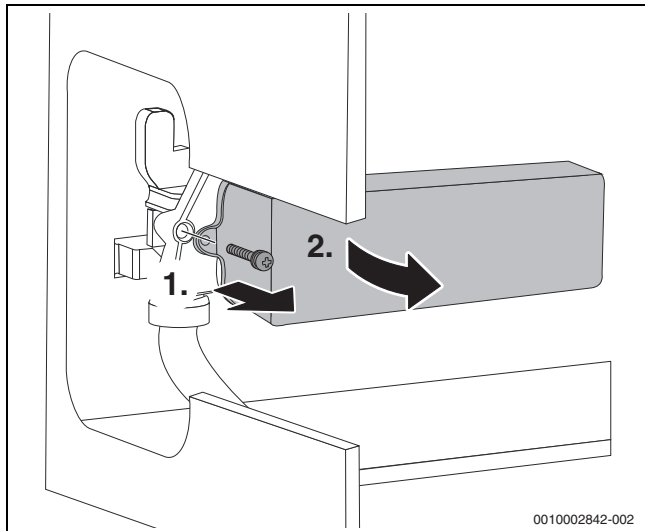
- ▶ Ellenőrizze a hidegvíz-csőben lévő szűrő szennyezettségét (→ 15.9. fejezet).
- ▶ Vízkötelenítse a lemezes hőcserélőt nemesacélhoz (1.4401) engedélyezett vízkötelenítő szerrel.

-vagy-

- ▶ Szerelje ki és cserélje ki a lemezes hőcserélőt.

1. Távolítsa el a csavart.

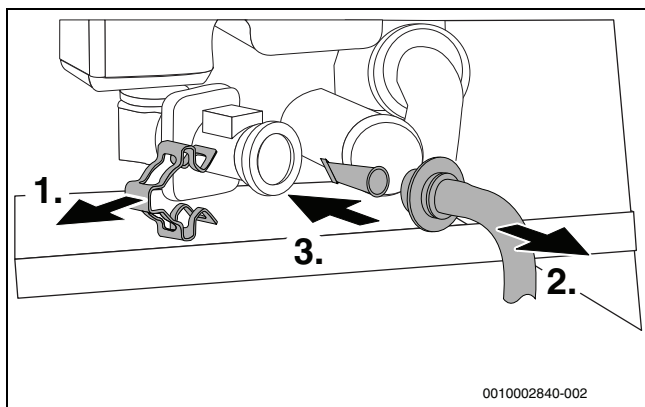
2. Vegye ki a lemezes hőcserélőt.



59. ábra A lemezes hőcserélő kiszérése

15.9 GC7000iW ... C-készülékek: szűrő ellenőrzése a hidegvízcsőben és a turbinában

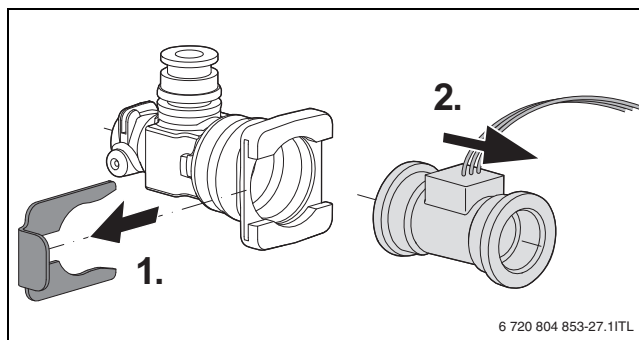
1. Távolítsa el a szorítókapcsokat.
2. Oldja le a hidegvízcsövet.
3. Húzza ki a szűrőt a hidegvízcsőből, majd ellenőrizze a szennyezettségét.



60. ábra A szűrő kiszérése a hidegvízcsőből

1. Távolítsa el a szorítókapcsokat.

2. Húzza ki a turbinát.



61. ábra A turbina kiszérése a hidegvízcsőből

- ▶ Válassza ki az **i6** „turbina aktuális átfolyási mennyisége” szervizfunkciót.
- ▶ Fúvasson a turbina áramlási irányába.
- ▶ Ha nem jelenik meg kijelzés a kijelzőn, cserélje le a turbinát.

15.10 Tágulási tartály ellenőrzése

A tágulási tartályt évente ellenőrizni kell.

- ▶ Nyomásmentesítse a készüléket.
- ▶ Adott esetben a tágulási tartály előnyomását a fűtési rendszer statikus magasságára kell hozni.

15.11 Állítsa be a fűtési rendszer üzemi nyomását

Kijelzés a nyomásmérőn	
1 bar	Minimális töltőnyomás (hideg berendezésnél)
1 - 2 bar	Optimális töltőnyomás
3 bar	A maximális töltőnyomást a fűtővíz legmagasabb hőmérséklete esetén sem szabad túllépni (a biztonsági szelep kinyit).

51. tábl.

Ha a mutató 1 bar alatt áll (hideg berendezés esetén):

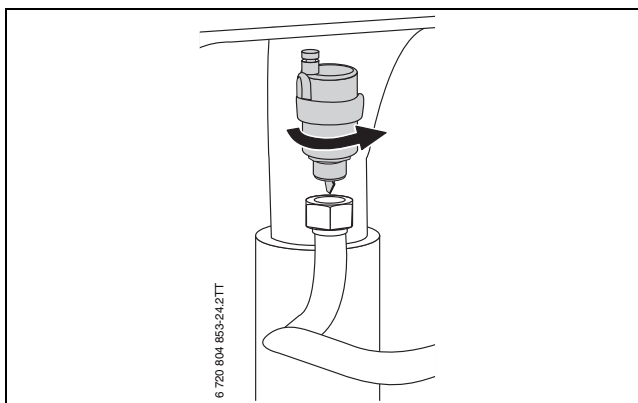
- ▶ Annak érdekében, hogy ne kerüljön levegő a fűtővízbe, töltsse fel a tömlőt vízzel.
- ▶ Addig töltsön utána vizet, amíg a mutató ismét 1 bar és 2 bar között nem áll.

Ha nem tartható a nyomás:

- ▶ Ellenőrizze a fűtési rendszer és a tágulási tartály tömítettségét.

15.12 Az automatikus légtelenítő kiszérése

- ▶ Csavarja le az automatikus légtelenítőt.

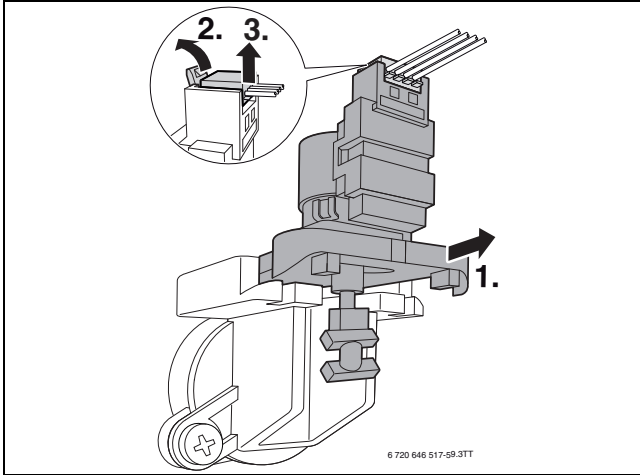


62. ábra Az automatikus légtelenítő kiszérése

15.13 A váltószelep motorjának ellenőrzése

▶ Ellenőrizze a t4 „belső váltószelep állandóan a melegvíz termelés állásban” szervizfunkcióval a váltószelep motorját (33. oldal), és adott esetben cserélje le.

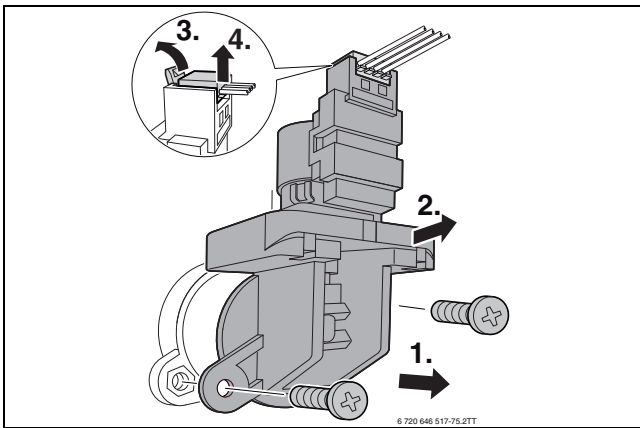
1. Húzza ki a motort.
2. Nyomja meg a kábelbiztosítót.
3. Húzza ki a dugaszt.



63. ábra Váltószelep motorjának kiszérése

15.14 Váltószelep kiszérése

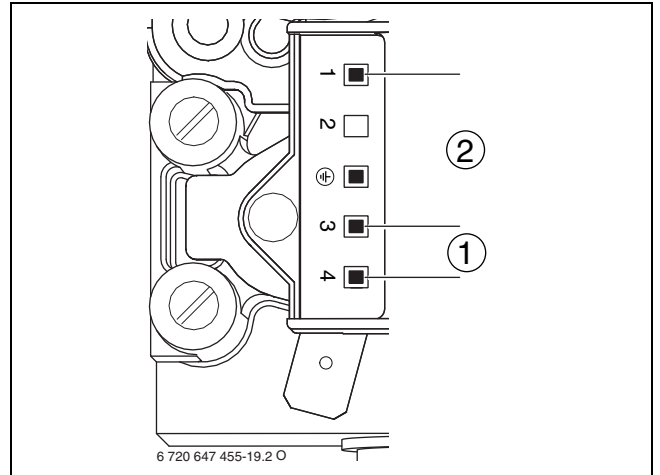
1. Távolítsa el a csavarokat.
2. Húzza ki a váltószelepet.
3. Nyomja meg a kábelbiztosítót.
4. Húzza ki a dugaszt.



64. ábra Váltószelep kiszérése

15.15 Gázarmatúra ellenőrzése

- ▶ Húzza le a csatlakozódugót (230 V AC) a gázarmatúránál.
- ▶ Mérje meg az [1]. és a [2]. mágnesszelep ellenállását.



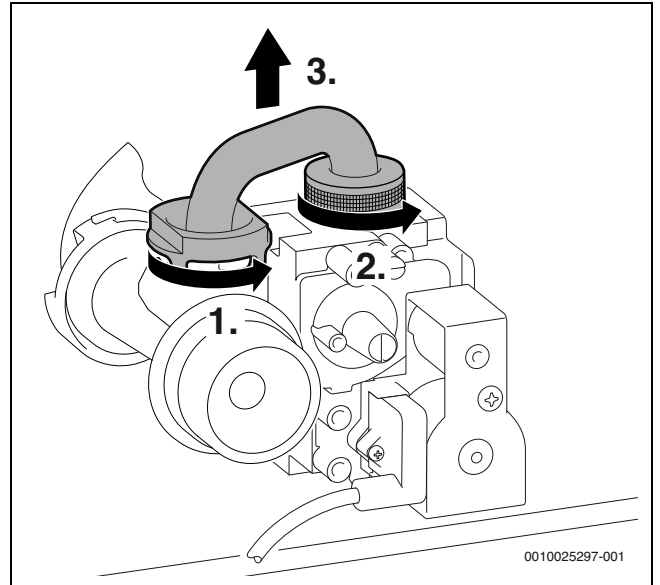
65. ábra Mérőhelyek a gázarmatúrán

- [1] 1. mágnesszelep mérőhely (3-4)
- [2] 2. mágnesszelep mérőhely (1-3)

▶ Ha az ellenállás értéke 0 vagy ∞, akkor cserélje ki a gázarmatúrát.

15.16 Gázarmatúra kiszérése

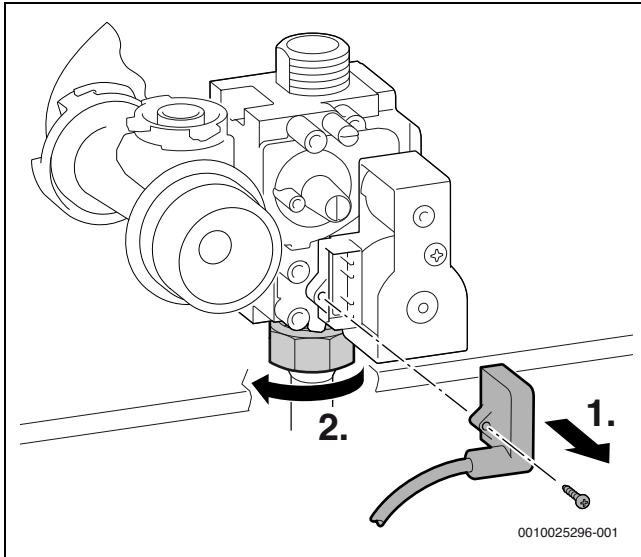
- ▶ Zárja el a gázcsapot.
- ▶ Oldja ki a bajonetzárat a beállító fúvókán.
- ▶ Lazítsa meg a hollandi anyát a gázarmatúrán, majd vegye le a gázcsövet.



66. ábra Gázcső kiszérése

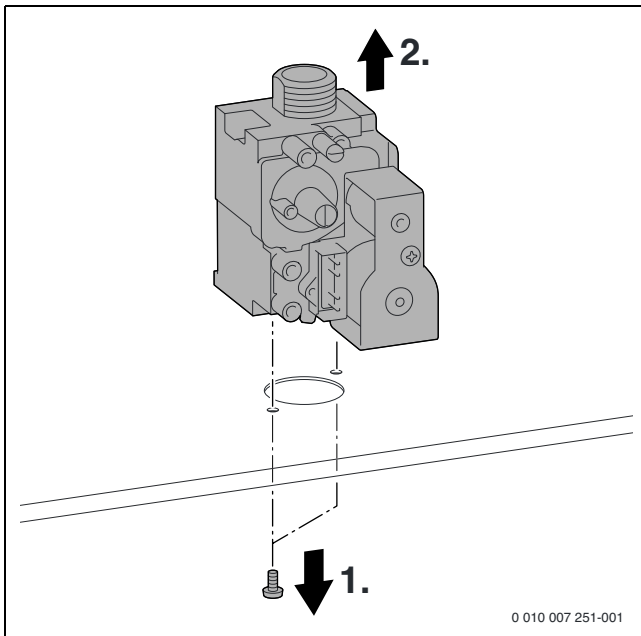
▶ Távolítsa el a csavart, majd húzza le a kábelcsatlakozást.

- ▶ Lazítsa meg hollandi anyát a gázarmatúra alatt.



67. ábra Kábelcsatlakozás kihúzása és a hollandi anya kilazítása

- ▶ Távolítsa el a 2 csavart, majd vegye le a gázarmatúrát.



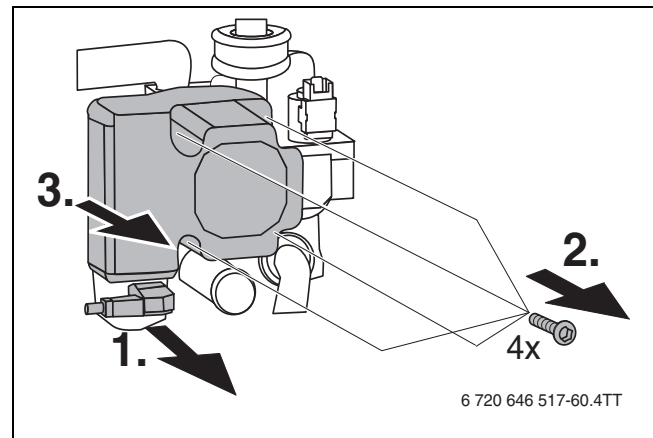
68. ábra Gázarmatúra kiszérése

- ▶ Szerelje fel fordított sorrendben a gázarmatúrát és ellenőrizze a gázlevegő arányt.

15.17 Fűtési szivattyú ellenőrzése

- ▶ Ellenőrizze a fűtési szivattyút a t3 szervizfunkcióval (→ 33. oldal), és ha szükséges, cserélje ki.

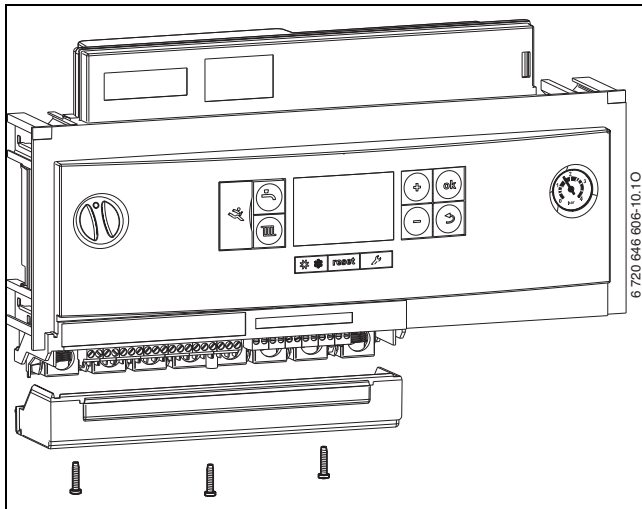
1. Húzza ki a dugaszt.
2. Távolítsa el a csavarokat.
3. Húzza ki előre a szivattyúmotort.



69. ábra Fűtési szivattyú kiszérése

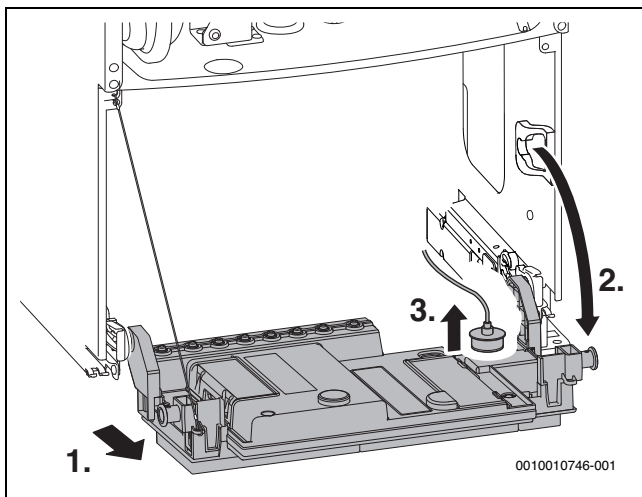
15.18 Vezérlőelektronika kiserelése

- ▶ Távolítsa el a csavarokat.
- ▶ Vegye le a burkolatot.



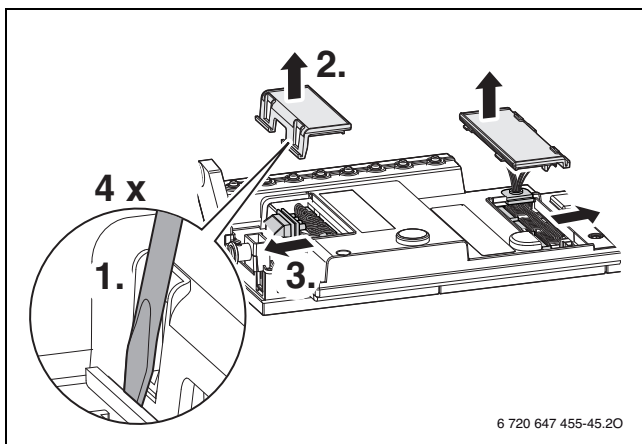
70. ábra Burkolat eltávolítása

- ▶ Húzza ki az összes csatlakoztatott csatlakozókapcsot és a hozzájuk tartozó kábeltömszelencéket.
- ▶ Hajtsa le a vezérlőelektronikát.
- ▶ Akassza ki a nyomásmérőt.



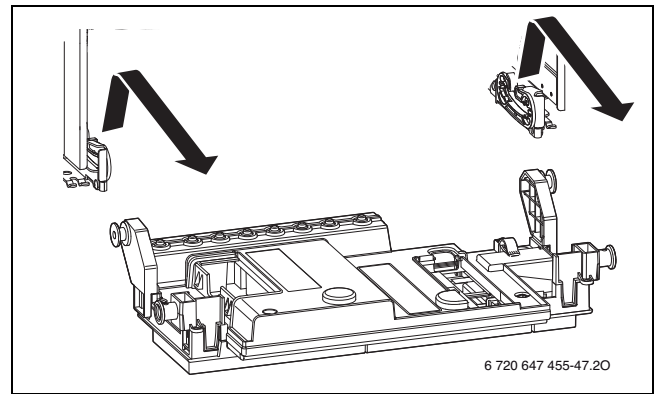
71. ábra A vezérlőelektronika lehajtása

- ▶ A burkolatot balra és jobbra vegye le és húzza ki a csatlakozót.



72. ábra Burkolat eltávolítása

- ▶ Válassza le a vezérlőelektronikát.



73. ábra Válassza le a vezérlőelektronikát.

15.19 Ellenőrző lista az ellenőrzéshez és a karbantartáshoz

Dátum						
1	Utoljára mentett üzemzavar behívása a vezérlőelektronikán, i02 szervizfunkció.					
2	Szemrevételezéssel ellenőrizze a levegő- / füstgázvezetést.					
3	Ellenőrizze a gázcsatlakozási nyomást.	mbar				
4	Ellenőrizze gáz-levegő arányt a min./max. névleges hőteljesítménynél.	min. % max. %				
5	A gáz- és vízdali tömítettség ellenőrzése.					
6	Ellenőrizze a hőcserélő blokkot.					
7	Ellenőrizze az égőt.					
8	Elektródák ellenőrzése szervizfunkció i08 .					
9	Ionizációs áram ellenőrzése, i08 szervizfunkció.					
10	A keverőberendezésben lévő membrán ellenőrzése.					
11	Tisztítsa meg a kondenzvíz szifont.					
12	GC7000iW ... C-készülékek: a hidegvíz-csőben lévő szűrő ellenőrzése.					
13	A tágulási tartály fűtési rendszer statikus magasságához tartozó előnyomásának ellenőrzése.	bar				
14	Ellenőrizze a fűtési rendszer üzemi nyomását.	bar				
15	Ellenőrizze az elektromos vezetékeket sérülés szempontjából.					
16	Ellenőrizze a fűtésszabályozó beállításait.					
17	Ellenőrizze a beállított szervizfunkciókat a „Beállítások a szervizmenüben” matrica alapján.					

52. tábl. Ellenőrzési és karbantartási jegyzőkönyv

16 Üzemi és zavarjelzések

16.1 Általános információk

A 53. táblázat magyarázata a 51. oldaltól:


- **Zavarkód:** ez adja meg, hogy milyen zavarról van szó.
- **Kiegészítő kód:** ez a szám azonosítja egyértelműen az üzenetet. A kiegészítő kód egy járulékos külön gomb (szabályozótól függ) megnyomásával jelezhető ki.
- **Zavarosztály:** ez adja meg, hogy milyen zavarról van szó és annak milyen kihatásai vannak.

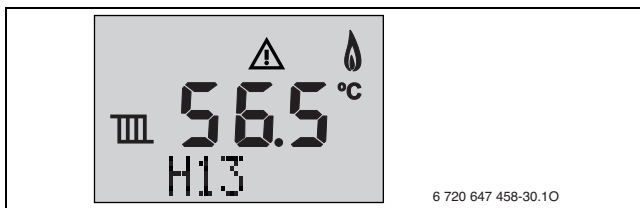
Üzemi kijelzések (O zavarosztály)

Működési üzenetek, ezek a normál üzemmód üzemi állapotait jelzik ki.

Az üzem közbeni működési üzenetek az i01 szervizfunkció segítségével olvashatók ki.


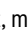



Nem blokkoló zavarok (R zavarosztály)

Nem blokkoló zavarok esetén a fűtési rendszer üzemben marad. A kijelzőn megjelenik a  szimbólum.



74. ábra Példa: Nem blokkoló zavarok

Nem blokkoló zavar visszaállítása

- ▶ Nyomja le a  gombot, míg a  és  szimbólumok el nem tűnnek. Megjelenik a legkisebb számú zavarkód.
- ▶ Zavarkód kiválasztásához nyomja meg a + vagy a - gombot.
- ▶ A zavarkód törléséhez nyomja meg a **reset** gombot. A kijelző rövid ideig megjelenik a .
- ▶ Törölje hasonló módon a további zavarkódokat.
- ▶ Nyomja meg a  nyomógombot. A készülék ismét a normál üzemmódra áll.

Blokkoló zavarok (B zavarosztály)

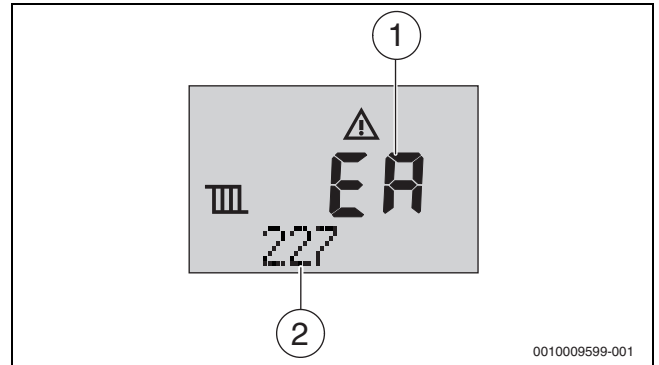
A blokkoló zavarok a fűtési rendszer időben korlátozott lekapcsolásához vezetnek. A fűtési rendszer önműködően ismét elindul, ha már nincs blokkoló zavar.

Egy blokkoló zavar zavarkódja és kiegészítő kódja az i01 szervizfunkció segítségével olvashatók ki.

V. zavarosztály: Reteszelő zavarok

A reteszelő zavarok a fűtési rendszer lekapcsolásához vezetnek, és amelyeknél a fűtési rendszer csak reset után indul el ismét.

Egy reteszelő zavar zavarkódja és kiegészítő kódja villogva jelenik meg.



75. ábra Példa: reteszelő zavar kijelzése

[1] Zavar-kód

[2] Kiegészítő kód

- ▶ Kapcsolja ki, majd be a készüléket.

-vagy-


- ▶ Nyomja meg a **reset** gombot, amíg meg nem jelenik a **Reset** kijelzés. A készülék ismét működni kezd. Megjelenik az előremenő hőmérséklet.

Amennyiben egy üzemi zavart nem lehet megszüntetni:

- ▶ Ellenőrizze a nyomtatott áramköri lapot, szükség esetén cserélje ki.
- ▶ Állítsa be a szervizfunkciókat a "Beállítások a szervizmenüben" matrica alapján.

16.2 Üzemi és zavarjelzések táblázata

Zavar-kód	Kiegészítő kód	Zavar-besorolás	Leírás	Elhárítás
-	200	O	A készülék fűtés üzemmódban működik.	-
-	201	O	A készülék melegvíz üzemmódban működik.	-
-	202	O	Ütemzár aktív: Az égő visszakapcsolásának időintervalluma még nincs elérve (→ 2.3b szervizfunkció, 28. oldal).	-
-	203	O	A készülék üzemkész, nincs hőigény.	-
-	204	O	Az aktuális előremenő hőmérséklet magasabb, mint az előírt előremenő hőmérséklet. A készüléket lekapcsolták.	-
-	208	O	A készülék kéménytisztító üzemmódban működik. A kéményseprő üzemmód 15 perc elteltével automatikusan kikapcsol.	-
-	265	O	A hőigény kisebb, mint a készülék minimális hőteljesítménye. A készülék Be/Ki üzemben működik.	-
-	268	O	A készülék teszt-üzemmódban van (→ teszt: Beállítások a működési tesztekhez, 28. oldal).	-
-	270	O	A készülék elindul.	-
-	275	O	A készülék a teszt-üzemmódban található.	-
-	282	O	Nincs fordulatszám-visszajelzés a fűtési szivattyútól.	-
-	283	O	Indul az égő.	-
-	284	O	A gázarmatúra kinyílik, első biztonsági idő.	-
-	305	O	Melegen tartási idő: A víz melegen tartásának időintervalluma még nincs elérve (→ 2.3F szervizfunkció, 28. oldal).	-
-	341	O	Gradiens-korlátozás: Túl gyors hőmérséklet-növekedés a fűtési üzemben.	-
-	342	O	Gradiens-korlátozás: Túl gyors hőmérséklet-emelkedés a melegvízes üzemben.	-
-	357	O	A légtelenítési funkció aktív.	-
-	358	O	A váltószelep blokkolás elleni védelme aktív.	-
OY	276	B	Az előremenő hőmérséklet érzékelőn a hőmérséklet > 95 °C.	Zavar előfordulása nélkül ez a zavarjelzés akkor lép fel, ha hirtelen elzáródik az összes fűtőtestszelep. <ul style="list-style-type: none"> ▶ Ellenőrizze a fűtési rendszer üzemi nyomását. ▶ Nyissa ki a karbantartó csapokat. ▶ Ellenőrizze a fűtési szivattyút a t3 szervizfunkcióval (→ . oldal 28). ▶ Ellenőrizze a fűtési szivattyú csatlakozókábelét. ▶ Indítsa be a fűtési szivattyút, szükség esetén cserélje ki. ▶ Állítsa be helyesen, majd hangolja maximális teljesítményre a szivattyú-teljesítményt vagy a szivattyú-karakterisztikát.
9A	235	V	Hibás kódoló csatlakozó.	▶ Ellenőrizze a kódoló csatlakozót.
9A	360	V		
9A	361	V		
9A	362	V		
9U	233	V	A kódoló-csatlakozó nincs felismerve.	▶ Helyezze fel megfelelően a kódoló-csatlakozót, szükség esetén cserélje ki.
A1	281	B	A fűtési szivattyú nem hoz létre nyomást.	▶ Ellenőrizze a fűtési rendszer üzemi nyomását. <ul style="list-style-type: none"> ▶ Nyissa ki a karbantartó csapokat. ▶ Légtelenítse a készüléket a 2.2C szervizfunkcióval (→ 28. oldal). ▶ Indítsa be a fűtési szivattyút, szükség esetén cserélje ki.
A8	323	B	BUS-kommunikáció megszakadt.	▶ Ellenőrizze és szükség esetén cserélje ki a BUS-résztevők csatlakozókábelét.
C1	264	B	Meghibásodott a ventilátor.	▶ Ellenőrizze a csatlakozódugóval ellátott ventilátorkábelt, szükség esetén cserélje ki. <ul style="list-style-type: none"> ▶ Ellenőrizze a ventilátort szennyeződés és blokkolás szempontjából.

Zavar-kód	Kiegészítő kód	Zavar-besorolás	Leírás	Elhárítás
C4	273	B	Az égő és a ventilátor 24 órán keresztül folyamatosan üzemelt és biztonsági ellenőrzés céljából rövid időre üzemen kívül helyezik.	–
C6	215	V	Túl gyors a vent.	▶ Ellenőrizze a füstgázrendszert, szükség esetén végezzen tisztítást vagy javítást.
C6	216	V	Túl lassú a vent.	▶ Ellenőrizze a csatlakozódugóval ellátott ventilátorkábel, szükség esetén cserélje ki. ▶ Ellenőrizze a ventilátort szennyeződés és blokkolás szempontjából.
C7	214	V	A ventilátor lekapcsol a biztonsági idő alatt.	▶ Ellenőrizze a csatlakozódugóval ellátott ventilátorkábel, szükség esetén cserélje ki. ▶ Ellenőrizze a ventilátort szennyeződés és blokkolás szempontjából.
C7	217	V	Nem jár a ventilátor.	▶ Ellenőrizze a csatlakozódugóval ellátott ventilátorkábel, szükség esetén cserélje ki. ▶ Ellenőrizze a ventilátort szennyeződés és blokkolás szempontjából.
D3	232	B	Kioldott a TB 1 hőmérséklet-határoló.	▶ Ellenőrizze a TB 1 hőmérséklet-határoló beállítását. ▶ Ellenőrizze a fűtési szabályozó beállítását.
D3	232	B	Hibás a TB 1 hőmérséklet-határoló.	▶ Ellenőrizze a hőmérséklet érzékelőt és a csatlakozókábel szakadás vagy rövidzár szempontjából, szükség esetén cserélje ki.
D3	232	B	Hiányzik a külső TB 1 hőmérséklet-határoló csatlakozókapcsairól az átkötés.	▶ Szerelje be az átkötést a külső kapcsolóérintkező csatlakozójánál  (→ . ábra, 21. oldal).
D3	232	B	Hőmérséklet-határoló bereteselve.	▶ Reteszelve ki a hőmérséklet-határolót.
D3	232	B	Meghibásodott a kondenzátum-szivattyú.	▶ Ellenőrizze a kondenzvíz elvezetőt. ▶ Cserélje ki a kondenzátum-szivattyút.
D4	341	B	Gradiens-korlátozás: Túl gyors hőmérséklet-növekedés a fűtési üzemben.	▶ Ellenőrizze a fűtési rendszer üzemi nyomását. ▶ Nyissa ki a karbantartó csapokat. ▶ Ellenőrizze a fűtési szivattyút a t3 szervizfunkcióval (→ . oldal 28). ▶ Ellenőrizze a fűtési szivattyú csatlakozókábelét. ▶ Indítsa be a fűtési szivattyút, szükség esetén cserélje ki. ▶ Állítsa be helyesen, majd hangolja maximális teljesítményre a szivattyú-teljesítményt vagy a szivattyú-karakterisztikát.
D5	330	B	Meghibásodott a külső előremenő hőmérséklet érzékelő (hidraulikus váltó).	▶ Ellenőrizze a hőmérséklet érzékelőt és a csatlakozókábel rövidzár szempontjából, szükség esetén cserélje ki.
D5	331	B	Meghibásodott a külső előremenő hőmérséklet érzékelő (hidraulikus váltó)	▶ Ellenőrizze a füstgáz hőmérséklet érzékelőt és a csatlakozókábel szakadás szempontjából, szükség esetén cserélje ki.
E2 E2	350 222	B V	Meghibásodott előremenőhőmérséklet-érzékelő (rövidzár).	Ha a blokkoló zavar hosszabb ideig fennáll, akkor a blokkoló zavar reteszelő zavarrá válik. ▶ Ellenőrizze a hőmérséklet érzékelőt és a csatlakozókábel rövidzár szempontjából, szükség esetén cserélje ki.
E2 E2	351 223	B V	Meghibásodott előremenőhőmérséklet-érzékelő (szakadás).	Ha a blokkoló zavar hosszabb ideig fennáll, akkor a blokkoló zavar reteszelő zavarrá válik. ▶ Ellenőrizze a füstgáz hőmérséklet érzékelőt és a csatlakozókábel szakadás szempontjából, szükség esetén cserélje ki.

Zavar-kód	Kiegészítő kód	Zavar-besorolás	Leírás	Elhárítás
E9 E9	224 224	B V	Kioldott a hőcserélő blokk hőmérséklet-határolója, a füstgáz hőmérséklet határoló, vagy a nyomáskülönbség érzékelő.	<p>Ha a blokkoló zavar hosszabb ideig fennáll, akkor a blokkoló zavar reteszelő zavarrá válik.</p> <ul style="list-style-type: none"> ▶ Ellenőrizze a hőcserélő blokk hőmérséklethatárolóját és a csatlakozókábelt szakadás szempontjából, szükség esetén cserélje ki. ▶ Ellenőrizze a füstgáz hőmérséklethatárolóját és a csatlakozókábelt szakadás szempontjából, szükség esetén cserélje ki. ▶ Ellenőrizze a füstgázrendszert, szükség esetén végezzen tisztítást vagy javítást. ▶ Ellenőrizze a füstgázcső és a nyomáskülönbség érzékelő közötti tömlőt, szükség esetén tisztítsa ki vagy cserélje le. ▶ Ellenőrizze a nyomáskülönbség érzékelőt, valamint a csatlakozókábelt szakadás szempontjából, szükség esetén cserélje ki (nyugalmi állapotban az érintkezőnek zárva kell lennie). ▶ Ellenőrizze a fűtési rendszer üzemi nyomását. ▶ Légtelenítse a készüléket a 2.2C szervizfunkcióval (→ 28. oldal). ▶ Állítsa be helyesen, majd hangolja maximális teljesítményre a szivattyú-teljesítményt vagy a szivattyú-karakterisztikát. ▶ Ellenőrizze a fűtési szivattyút a t3 szervizfunkcióval. ▶ Indítsa be a fűtési szivattyút, szükség esetén cserélje ki. ▶ Ellenőrizze a vízdali hőcserélő blokkot, szükség esetén cserélje ki.
EA EA	227 227	B V	A modult nem ismerte fel a rendszer.	<p>Az 4. gyújtási kísérlet után a blokkoló üzemmód reteszelő zavarrá válik.</p> <ul style="list-style-type: none"> ▶ Ellenőrizze, hogy a gázcsap nyitva van-e. ▶ Ellenőrizze a gázcsatlakozási nyomást. ▶ Ellenőrizze a hálózati csatlakozást. ▶ Ellenőrizze az elektródákat, szükség esetén cserélje ki őket. ▶ Ellenőrizze a füstgázrendszert, szükség esetén végezzen tisztítást vagy javítást. ▶ Ellenőrizze a gáz-levegő arányt, és szükség esetén állítsa be. ▶ Földgáz esetén: ellenőrizze, szükség esetén cserélje ki a külső gázáramlásórt. ▶ Tisztítsa meg a kondenzátum szifon lefolyóját. ▶ Szerelje ki a ventilátor keverőberendezéséből a visszacsapó csappantyút, és ellenőrizze repedés és szennyeződés szempontjából. ▶ Tisztítsa meg a hőcserélőt. ▶ Ellenőrizze és szükség esetén cserélje ki a gázarmatúrát. ▶ Helyiséglevégőtől függő üzemmód esetén ellenőrizze az égéslevegő arányszabályozást vagy a szellőzőnyílásokat.
EA	229	B	Nincs ionizációs jel az égő működése közben.	<p>Az égő újból elindul. Ha a gyújtási kísérlet nem sikerülne, akkor az EA 227-es blokkoló zavar jelenik meg.</p>
EA	261	V	Időhiba az első biztonsági időnél	<ul style="list-style-type: none"> ▶ Ellenőrizze és szükség esetén cserélje ki a vezérlőelektronika elektromos dugaszolóérintkezőit és a kábelezést. ▶ Cserélje ki a vezérlőkészüléket.
EH	258	V	Rendszerhiba: Vezérlőegység- vagy kódoló-csatlakozó hiba	<ul style="list-style-type: none"> ▶ KI és BE kapcsolással indítsa újra a vezérlőkészüléket. ▶ Csatlakoztassa helyesen az elektromos csatlakozókat a vezérlőpanelre. ▶ Cserélje ki a vezérlőkészüléket.
FO	238	V	Hibás a gázarmatúra csatlakozókábele, a gázarmatúra vagy a vezérlőelektronika.	<ul style="list-style-type: none"> ▶ Ellenőrizze a kábelezést, szükség esetén cserélje ki. ▶ Ellenőrizze és szükség esetén cserélje ki a gázarmatúrát. ▶ Cserélje ki a vezérlőkészüléket.
FO FO	239 259	V V	Belső üzemmód.	<ul style="list-style-type: none"> ▶ Cserélje ki a kódoló csatlakozót. ▶ Cserélje ki a vezérlőkészüléket.
FO	280	V	Időhiba az újraindítási kísérletnél	<ul style="list-style-type: none"> ▶ Ellenőrizze és szükség esetén cserélje ki a vezérlőelektronika elektromos dugaszolóérintkezőit és a kábelezést. ▶ Cserélje ki a vezérlőkészüléket.
FO	290	B	Belső üzemmód.	<ul style="list-style-type: none"> ▶ Nyomja mindaddig a reset gombot, amíg meg nem jelenik a(z) Reset szövegsor. A készülék ismét üzemelni kezd, és a kijelzőn az előremenő hőmérséklet jelenik meg. ▶ Ellenőrizze az elektromos dugaszolóérintkezőt, kábelezést és gyújtóvezetékét. ▶ Ellenőrizze a gáz-levegő arányt, és szükség esetén állítsa be. ▶ Cserélje ki a vezérlőkészüléket.

Zavar-kód	Kiegészítő kód	Zavar-besorolás	Leírás	Elhárítás
F0	356	B	Megszakadt a hálózati feszültség. Alacsony hálózati feszültség.	▶ Ellenőrizze a hálózati feszültséget.
F7 Fd	328 231	B B		
F7	228	V	A láng a lekapcsolt égő ellenére felismert.	<ul style="list-style-type: none"> ▶ Ellenőrizze az elektródákat szennyeződés szempontjából, és szükség esetén cserélje ki. ▶ Ellenőrizze a füstgázrendszert, szükség esetén végezzen tisztítást vagy javítást. ▶ Ellenőrizze a nyomtatott áramkört nedvesség szempontjából, és szükség esetén szárítsa meg.
FA	306	V	A gáz lekapcsolása után: a vezérlés lángot ismer fel.	<ul style="list-style-type: none"> ▶ Ellenőrizze és szükség esetén cserélje ki a gázarmatúrát. ▶ Tisztítsa meg a kondenzátum szifon lefolyóját. ▶ Ellenőrizze és szükség esetén cserélje ki az elektródákat és a csatlakozókábelt. ▶ Ellenőrizze a füstgázrendszert, szükség esetén végezzen tisztítást vagy javítást.
FA Fb	364 365	V V	A gáz lekapcsolása után: a vezérlés lángot ismer fel.	<ul style="list-style-type: none"> ▶ Ellenőrizze és szükség esetén cserélje ki a gázarmatúrát. ▶ Tisztítsa meg a kondenzátum szifon lefolyóját. ▶ Ellenőrizze az elektródákat szennyeződés szempontjából, és szükség esetén cserélje ki. ▶ Ellenőrizze az elektródák csatlakozókábelét, szükség esetén cserélje ki. ▶ Ellenőrizze a füstgázrendszert, szükség esetén végezzen tisztítást vagy javítást.
H11	-	R	Melegvíz hőmérséklet érzékelő meghibásodott.	<ul style="list-style-type: none"> ▶ Húzza le a hőmérsékletérzékelőnél lévő kábelt. ▶ Ellenőrizze, szükség esetén cserélje ki a hőmérsékletérzékelőt (→ tábl. 62, oldal 60). ▶ Ellenőrizze a csatlakozókábelt szakadás vagy zárlat szempontjából, szükség esetén cserélje ki.
H12	-	R	Meghibásodott a tároló hőmérséklet érzékelő.	<ul style="list-style-type: none"> ▶ Húzza le a hőmérsékletérzékelőnél lévő kábelt. ▶ Ellenőrizze, szükség esetén cserélje ki a hőmérsékletérzékelőt (→ tábl. 61, oldal 60). ▶ Ellenőrizze a csatlakozókábelt szakadás vagy rövidzár szempontjából, szükség esetén cserélje ki.
H13	-	R	Ellenőrzési intervallum elérve.	<ul style="list-style-type: none"> ▶ Hajtson végre ellenőrzést. ▶ Nem blokkoló zavar visszaállítása (szükséges).

53. tábl. Üzemi- és zavarkijelzések

16.3 Nem megjelenő zavarok

Készülékzavarok	Elhárítás
Túl hangos égési zajok; morgó zajok	<ul style="list-style-type: none"> ▶ Ellenőrizze a gázfajtát. ▶ Ellenőrizze a gázcsatlakozási nyomást. ▶ Ellenőrizze a füstgázrendszert, szükség esetén végezzen tisztítást vagy javítást. ▶ Ellenőrizze a gáz-levegő arányt. ▶ Ellenőrizze és szükség esetén cserélje ki a gázarmatúrát.
Áramlási zajok	▶ Állítsa be helyesen, majd hangolja maximális teljesítményre a szivattyú-teljesítményt vagy a szivattyú-karakterisztikát.
A felfűtés túl sokáig tart.	▶ Állítsa be helyesen, majd hangolja maximális teljesítményre a szivattyú-teljesítményt vagy a szivattyú-karakterisztikát.
Nincsenek rendben a füstgázértékek; túl magas a CO-tartalom.	<ul style="list-style-type: none"> ▶ Ellenőrizze a gázfajtát. ▶ Ellenőrizze a gázcsatlakozási nyomást. ▶ Ellenőrizze a füstgázrendszert, szükség esetén végezzen tisztítást vagy javítást. ▶ Ellenőrizze a gáz-levegő arányt. ▶ Ellenőrizze és szükség esetén cserélje ki a gázarmatúrát.
Túl kemény, túl rossz a gyújtás.	<ul style="list-style-type: none"> ▶ A t01 szervizfunkcióval ellenőrizze a gyújtótranszformátort, szükség esetén cserélje ki. ▶ Ellenőrizze a gázfajtát. ▶ Ellenőrizze a gázcsatlakozási nyomást. ▶ Ellenőrizze a hálózati csatlakozót. ▶ Ellenőrizze a gyújtókábelt és az elektródát, szükség esetén cserélje ki őket. ▶ Ellenőrizze a füstgázrendszert, szükség esetén végezzen tisztítást vagy javítást. ▶ Ellenőrizze a gáz-levegő arányt. ▶ Földgáz esetén: ellenőrizze, szükség esetén cserélje ki a külső gázáramlásórt. ▶ Ellenőrizze, szükség esetén cserélje ki az égőt. ▶ Ellenőrizze és szükség esetén cserélje ki a gázarmatúrát.
GC7000iW ...-készülékek: rossz szaga vagy sötét színe van a melegvíznek.	<ul style="list-style-type: none"> ▶ Végezze el a használati melegvíz kör termikus fertőtlenítését. ▶ Cserélje ki a védőanódot.
Kondenzvíz van a légszekrényben	▶ Ellenőrizze a visszacsapó csappantyút a keverőberendezésben, adott esetben cserélje le.
GC7000iW ... C-készülékek: a melegvíz kifolyási hőmérséklete nem éri el a kívánt értéket.	<ul style="list-style-type: none"> ▶ Ellenőrizze, szükség esetén cserélje ki a turbinát. ▶ Ellenőrizze a gáz-levegő arányt.
GC7000iW ... C-készülékek: a melegvíz vételezési mennyisége nem éri el a szükséges értéket.	<ul style="list-style-type: none"> ▶ Ellenőrizze a hidegvíz-csőben lévő szűrő szennyezettségét. ▶ Ellenőrizze a lemezes hőcserélőt.
Nincs működés, a kijelző sötét marad.	<ul style="list-style-type: none"> ▶ Ellenőrizze az elektromos vezetéseket sérülés szempontjából. ▶ Cserélje ki a hibás kábelt. ▶ Ellenőrizze és szükség esetén cserélje ki a biztosítékot.

54. tábl. Kijelzés nélküli zavarok

17 Függelék

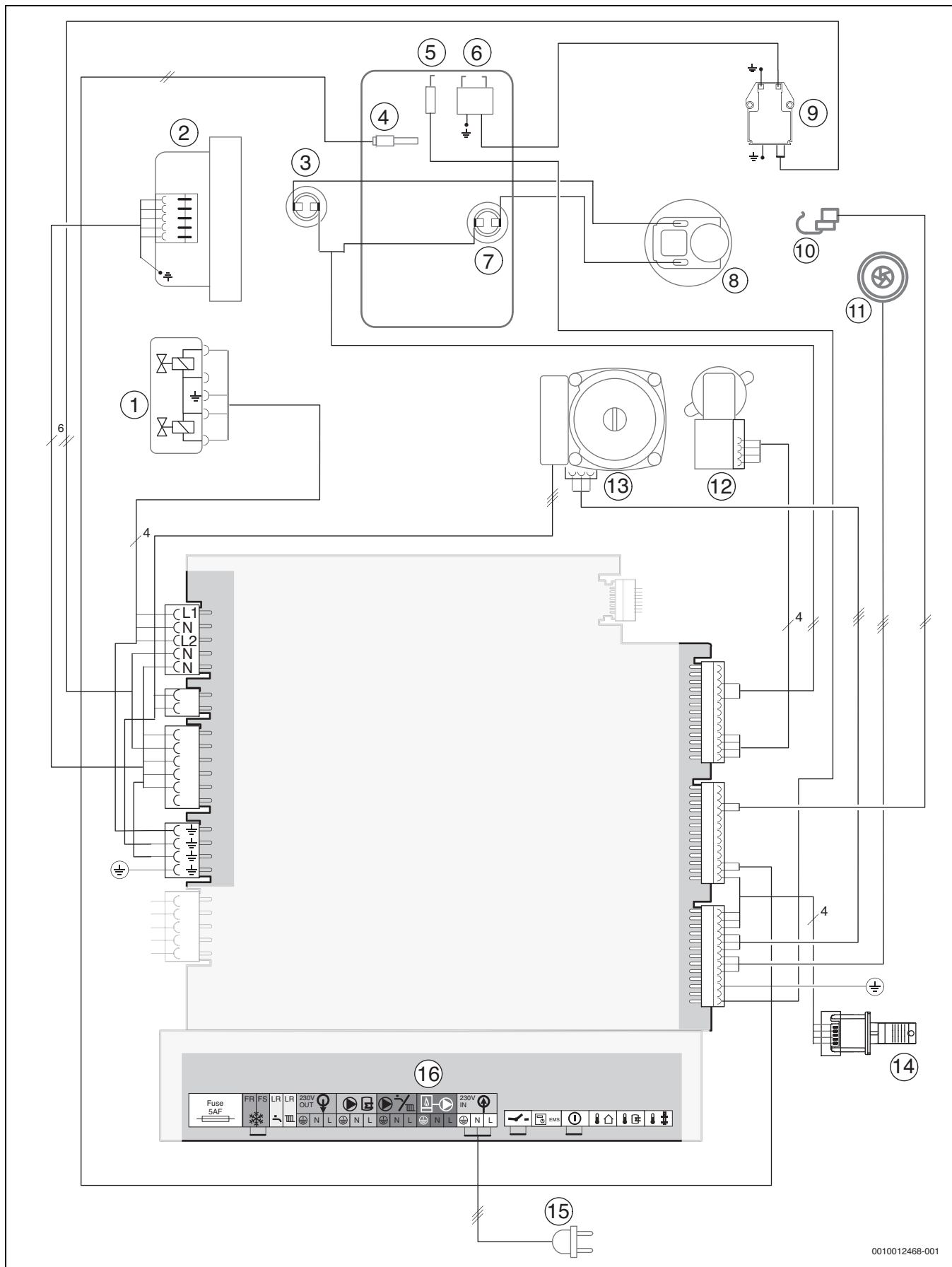
17.1 Üzembe helyezési jegyzőkönyv a készülékekhez

Ügyfél/rendszerüzemeltető:			
Keresztnév, családnév	Utca, házszám		
Telefon/fax	Irsz/helység		
Rendszer-kivitelező:			
Mebízásszám:			
Készülék típusa:	(Minden készülékhez saját jegyzőkönyvet kell kitölteni!)		
Sorozatszám:			
Üzembe helyezés dátuma:			
<input type="checkbox"/> Egyedi készülék <input type="checkbox"/> kaszkád, a készülékek darabszáma:			
Felállítási helyiség:	<input type="checkbox"/> Pince <input type="checkbox"/> Tetőtér <input type="checkbox"/> Egyéb:		
	Szellőzőnyílások: darabszám:, méret: kb. cm²		
Füstgázvezetés:	<input type="checkbox"/> Duplacsöves rendszer <input type="checkbox"/> LAS <input type="checkbox"/> Akna <input type="checkbox"/> Külön vezetett csövek <input type="checkbox"/> Műanyag <input type="checkbox"/> Alumínium <input type="checkbox"/> Nemesacél		
	Teljes hossz: kb. m könyökidom 90°: darab könyökidom 15 - 45°: darab		
	A füstgázvezeték tömörségének ellenőrzése ellenáram esetén: <input type="checkbox"/> igen <input type="checkbox"/> nem		
	CO ₂ -tartalom az égési levegőben maximális névleges hőteljesítménynél: %		
	O ₂ -tartalom az égési levegőben maximális névleges hőteljesítménynél: %		
Megjegyzések a nyomáscsökkentéssel vagy túlnyomásos üzemmódhoz:			
Gázbeállítás és füstgázmérés:			
Beállított gázfajta:			
A gáz csatlakozási nyomása:	mbar	A gáz nyugalmi nyomása:	mbar
Beállított maximális névleges hőteljesítmény:	kW	Beállított minimális névleges hőteljesítmény:	kW
A gáz átfolyási mennyisége maximális névleges hőteljesítménynél:	l/perc	A gáz átfolyási mennyisége minimális névleges hőteljesítménynél:	l/perc
Fűtőérték, H _{IB} :	kWh/m ³		
CO ₂ maximális névleges hőteljesítménynél:	%	CO ₂ minimális névleges hőteljesítménynél:	%
O ₂ maximális névleges hőteljesítménynél:	%	O ₂ minimális névleges hőteljesítménynél:	%
CO maximális névleges hőteljesítménynél:	ppm mg/kWh	CO minimális névleges hőteljesítménynél:	ppm mg/kWh
Füstgázhőmérséklet maximális névleges hőteljesítménynél:	°C	Füstgázhőmérséklet minimális névleges hőteljesítménynél:	°C
Mért maximális előremenő hőmérséklet:	°C	Mért minimális előremenő hőmérséklet:	°C
Rendszerhidraulika:			
<input type="checkbox"/> Hidraulikus váltó, típus:		<input type="checkbox"/> Kiegészítő tágulási tartály	
<input type="checkbox"/> Fűtési szivattyú		Méret/előnyomás:	
		Van automatikus légtelenítő? <input type="checkbox"/> igen <input type="checkbox"/> nem	
<input type="checkbox"/> Melegvíztároló/típus/darabszám/fűtőfelület teljesítmény:			
<input type="checkbox"/> Rendszerhidraulika ellenőrzve, megjegyzések:			

Módosított szervizfunkciók:	
Olvassa ki itt a módosított szervizfunkciókat és jegyezze fel az értékeket.	
<input type="checkbox"/> A „Beállítások a szervizmenüben“ matrica ki van töltve és fel van helyezve.	
Fűtésszabályozó:	
<input type="checkbox"/> Külső hőmérséklettől függő szabályozás	<input type="checkbox"/> Helyiség hőmérséklettől függő szabályozás
<input type="checkbox"/> Távvezérlő × Darab, a fűtőkör(ök) kódolása:	
<input type="checkbox"/> Helyiség hőmérséklettől függő szabályozás × Darab, a fűtőkör(ök) kódolása:	
<input type="checkbox"/> Modul × Darab, a fűtőkör(ök) kódolása:	
Egyebek:	
<input type="checkbox"/> Fűtésszabályozó beállítva, megjegyzések:	
<input type="checkbox"/> A fűtésszabályozó módosított beállításai a szabályozó kezelési/szerelési útmutatójában dokumentálva	
A következő munkák kerültek végrehajtásra:	
<input type="checkbox"/> Elektromos csatlakozások ellenőrizve, megjegyzések:	
<input type="checkbox"/> Kondenzvíz-szifon feltöltve	<input type="checkbox"/> Égési levegő/füstgáz mérése elvégezve
<input type="checkbox"/> Működésellenőrzés végrehajtva	<input type="checkbox"/> A gáz- és a vízdali tömörségellenőrzés elvégezve
Az üzembe helyezés magában foglalja a beállítási értékek ellenőrzését, fűtőkészülék szemrevételezéses tömörség-ellenőrzését, valamint a készülék és a szabályozó működés-ellenőrzését. A fűtési rendszer ellenőrzését a rendszer kivitelezője végzi el.	
A fenti rendszer megadott terjedelmű ellenőrzése megtörtént.	A dokumentumok átadása az üzemeltetőnek megtörtént. Az üzemeltető megismerte a biztonsági tudnivalókat és a fenti fűtőkészülék kezelését - beleértve a tartozékokat is. Felhívtuk az üzemeltető figyelmét a fenti fűtési rendszer rendszeres karbantartásának szükségességére.
_____	_____
A szerviztechnikus neve	Dátum, az üzemeltető aláírása
_____	Ragassa be ide a mérési jegyzőkönyvet.
Dátum, a rendszer létrehozójának aláírása	

55. tábl. Üzembe helyezési jegyzőkönyv

17.2 Elektromos kapcsolási rajz



0010012468-001

76. ábra Elektromos kapcsolási rajz

Jelmagyarázat a 76. ábrához:

- [1] Gázarmatúra
- [2] Ventilátor
- [3] Füstgáz hőmérséklet határoló
- [4] Előremenő hőmérséklet érzékelő
- [5] Felügyelő ionizációs elektróda
- [6] Gyújtóelektróda
- [7] Hőcserélő blokk hőmérséklet-határolója
- [8] Nyomáskülönbség érzékelő
- [9] Gyújtótrafó
- [10] GC7000iW ... C-készülékek: Melegvíz hőmérséklet érzékelő
- [11] GC7000iW ... C-készülékek: Turbina
- [12] Váltószelep
- [13] Fűtési szivattyú
- [14] Kódoló-csatlakozó
- [15] Dugós csatlakozós hálózati kábel
- [16] Kapocsléc külső tartozékokhoz (→ kapocskiosztás lásd 38. táblázat, 21. oldal)

17.3 Műszaki adatok

	Egység	GC7000iW 35			GC7000iW 42		
		Földgáz	Propán ¹⁾	Bután	Földgáz	Propán ¹⁾	Bután
Hőteljesítmény/-terhelés							
Max. névleges hőteljesítmény (P _{max.}) 40/30 °C	kW	35,0	35,0	37,2	42,0	42,0	46,2
Max. névleges hőteljesítmény (P _{max.}) 50/30 °C	kW	35,0	35,0	37,0	42,0	42,0	45,9
Max. névleges hőteljesítmény (P _{max.}) 80/60 °C	kW	33,0	33,0	35,2	39,9	39,9	44,0
Max. névleges hőterhelés (Q _{max.}), fűtés	kW	33,8	33,8	36,0	41,0	41,0	45,2
Min. névleges hőteljesítmény (P _{min.}) 40/30 °C	kW	5,6	5,6	6,1	5,9	5,9	6,3
Min. névleges hőteljesítmény (P _{min.}) 50/30 °C	kW	5,6	5,6	6,1	5,9	5,9	6,3
Min. névleges hőteljesítmény (P _{min.}) 80/60 °C	kW	5,0	5,0	5,4	5,3	5,3	5,6
Min. névleges hőterhelés (Q _{min.}), fűtés	kW	5,2	5,2	5,6	5,5	5,5	5,8
Max. névleges hőteljesítmény, használati melegvíz (P _{nW})	kW	34,7	34,7	37,0	41,7	41,7	45,9
Max. névleges hőterhelés, használati melegvíz (Q _{nW})	kW	33,8	33,8	36,0	41,0	41,0	45,2
A készülék hatásfoka, max. teljesítmény, 80/60 °C fűtési jellegű görbe esetén	%	97,7	97,7	97,7	97,4	97,4	97,4
A készülék hatásfoka, max. teljesítmény, 50/30 °C fűtési jellegű görbe esetén	%	101,7	101,7	101,7	100,6	100,6	100,6
A készülék hatásfoka, min. teljesítmény 50/30 °C fűtési jellegű görbe esetén	%	108,1	108,1	108,1	108,1	108,1	108,1
A készülék hatásfoka, min. teljesítmény 40/30 °C fűtési jellegű görbe esetén	%	108,4	108,4	108,4	108,4	108,4	108,4
Gáz csatlakozási értéke							
H földgáz (H _{i(15°C)} = 9,5 kWh/m ³)	m ³ /h	3,56	–	–	4,32	–	–
S földgáz (H _{i(15°C)} = 8,1 kWh/m ³)	m ³ /h	4,17	–	–	5,06	–	–
Propán (H _i = 12,9 kWh/kg)	kg/h	–	2,62	–	–	3,18	–
Bután (H _i = 12,7 kWh/kg)	kg/h	–	–	2,83	–	–	3,56
A gáz megengedett csatlakozási nyomása							
H földgáz	mbar	18 - 33	–	–	18 - 33	–	–
Földgáz, S	mbar	18 - 33	–	–	18 - 33	–	–
PB-gáz	mbar	–	25 - 35	25 - 35	–	25 - 35	25 - 35
Tágulási tartály							
Előnyomás	bar	0,75	0,75	0,75	0,75	0,75	0,75
A tágulási tartály névleges űrtartalma az EN 13831 szerint	l	12	12	12	12	12	12

	Egység	GC7000iW 35			GC7000iW 42		
		Földgáz	Propán ¹⁾	Bután	Földgáz	Propán ¹⁾	Bután
Számítási értékek keresztmetszet-számításhoz az EN 13384 szerint							
Füstgáz tömegáram max./min. névleges hőteljesítménynél	g/s	15,1/2,5	14,8/2,4	14,5/2,4	18,3/2,7	12,6/1,8	12,5/1,8
Füstgáz hőmérséklet 80/60 °C max./min. névleges hőteljesítménynél	°C	65/55	65/55	65/55	75/55	75/55	75/55
Füstgáz hőmérséklet 40/30 °C max./min. névleges hőteljesítménynél	°C	55/35	55/35	55/35	62/35	62/35	62/35
Szabvány emissziós tényező CO	mg/kWh	≤ 110	≤ 110	≤ 110	≤ 110	≤ 110	≤ 110
Szabvány emissziós tényező EN 15502-1 szerint	mg/kWh	≤ 35	≤ 46	≤ 46	≤ 35	≤ 46	≤ 46
Maradék szállítónyomás	Pa	100	100	100	150	150	150
CO ₂ max. névleges hőteljesítménynél	%	9,5	10,8	11,9	9,5	10,8	11,9
CO ₂ min. névleges hőteljesítménynél	%	8,6	10,2	11,2	8,6	10,2	11,2
Füstgázérték-csoport a G 636/G 635 szerint	-	G41/G42	G41/G42	G41/G42	G41/G42	G41/G42	G41/G42
NO _x -osztály	-	6	6	6	6	6	6
Kondenzvíz							
Max. kondenzvíz-mennyiség (T _R = 30 °C)	l/h	2,9	2,9	2,9	3,5	3,5	3,5
pH-érték kb.	-	4,8	4,8	4,8	4,8	4,8	4,8
Engedélyezési adatok							
Termékazonosító szám	CE-0085CQ0238						
Készülékkategória (gázfajta)	II ₂ HS 3B/P						
Készülékfajta	C ₁₃ , C ₃₃ , C ₄₃ , C ₅₃ , C ₆₃ , C ₈₃ , C ₉₃ , B ₂₃ , B ₃₃						
Általános információk							
Elektromos feszültség	AC ... V	230	230	230	230	230	230
Frekvencia	Hz	50	50	50	50	50	50
Max. teljesítményfelvétel (standby)	W	2	2	2	2	2	2
Max. teljesítményfelvétel (használati melegvíz)	W	120	120	120	153	153	153
Max. teljesítmény-felvétel (fűtő üzemmód)	W	120	120	120	153	153	153
Max. teljesítményfelvétel a legkisebb teljesítmény esetén (fűtési üzem)	W	82	82	82	82	82	82
Fűtési szivattyú energia-hatékonysági index (EEI)	-	≤ 0,23	≤ 0,23	≤ 0,23	≤ 0,23	≤ 0,23	≤ 0,23
EMC határérték-osztály	-	2	2	2	2	2	2
Hangteljesítményszint	dB(A)	≤ 52	≤ 52	≤ 52	≤ 52	≤ 52	≤ 52
Védettség	IP	X4D	X4D	X4D	X4D	X4D	X4D
Max. előremenő hőmérséklet	°C	82	82	82	82	82	82
Max. megengedett üzemi nyomás (PMS), fűtés	bar	3	3	3	3	3	3
Megengedett környezeti hőmérséklet	°C	0 - 50	0 - 50	0 - 50	0 - 50	0 - 50	0 - 50
Súly	kg	52	52	52	52	52	52
Méretetek Ma × Sz × Mé	mm	840 × 440 × 360	840 × 440 × 360	840 × 440 × 360	840 × 440 × 360	840 × 440 × 360	840 × 440 × 360

1) Propán és bután keveréke stacionárius tartályokhoz 15 000 l űrtartalomig

56. tábl. Műszaki adatok

	Egység	GC7000iW 30/35 C		
		Földgáz	Propán ¹⁾	Bután
Hőteljesítmény/-terhelés				
Max. névleges hőteljesítmény (P _{max.}) 40/30 °C	kW	30,3	30,3	32,7
Max. névleges hőteljesítmény (P _{max.}) 50/30 °C	kW	30,0	30,0	32,5
Max. névleges hőteljesítmény (P _{max.}) 80/60 °C	kW	28,4	28,4	30,7
Max. névleges hőterhelés (Q _{max.}), fűtés	kW	29,0	29,0	31,3
Min. névleges hőteljesítmény (P _{min.}) 40/30 °C	kW	5,6	5,6	6,1
Min. névleges hőteljesítmény (P _{min.}) 50/30 °C	kW	5,6	5,6	6,1
Min. névleges hőteljesítmény (P _{min.}) 80/60 °C	kW	5,0	5,0	5,4
Min. névleges hőterhelés (Q _{min.}), fűtés	kW	5,2	5,2	5,6
Max. névleges hőteljesítmény, használati melegvíz (P _{NW})	kW	34,7	34,7	37,0

	Egység	GC7000iW 30/35 C		
		Földgáz	Propán ¹⁾	Bután
Max. névleges hőterhelés, használati melegvíz (Q _{nW})	kW	33,8	33,8	36,0
A készülék hatásfoka, max. teljesítmény, 80/60 °C fűtési jelleggörbe esetén	%	98,0	98,0	98,0
A készülék hatásfoka, max. teljesítmény, 50/30 °C fűtési jelleggörbe esetén	%	102,7	102,7	102,7
A készülék hatásfoka, min. teljesítmény 50/30 °C fűtési jelleggörbe esetén	%	108,1	108,1	108,1
A készülék hatásfoka, min. teljesítmény 40/30 °C fűtési jelleggörbe esetén	%	108,4	108,4	108,4
Gáz csatlakozási értékek				
H földgáz (H _{i(15°C)} = 9,5 kWh/m ³)	m ³ /h	3,56	-	-
S földgáz (H _{i(15°C)} = 8,1 kWh/m ³)	m ³ /h	4,17	-	-
Propán (H _i = 12,9 kWh/kg)	kg/h	-	2,62	-
Bután (H _i = 12,7 kWh/kg)	kg/h	-	-	2,83
A gáz megengedett csatlakozási nyomása				
H földgáz	mbar	18 - 33	-	-
Földgáz, S	mbar	18 - 33	-	-
PB-gáz	mbar	-	25 - 35	25 - 35
Tágulási tartály				
Előnyomás	bar	0,75	0,75	0,75
A tágulási tartály névleges űrtartalma az EN 13831 szerint	l	12	12	12
Használati melegvíz				
Max. használati melegvíz mennyiség (ΔT = 35 K)	l/perc	14	14	14
Melegvíz hőmérséklet	°C	40-70	40-70	40-70
Max. hidegvíz belépési-hőmérséklet	°C	60	60	60
Max. megengedett víznyomás	bar	10	10	10
Max. áramlási nyomás	bar	0,2	0,2	0,2
Fajlagos átfolyási mennyiség EN 13203-1 szerint (ΔT = 30 K)	l/perc	15,2	15,2	15,2
Számítási értékek keresztmetszet-számításhoz az EN 13384 szerint				
Füstgáz tömegáram max./min. névleges hőteljesítménynél	g/s	15,1/2,5	14,8/2,4	14,5/2,4
Füstgáz hőmérséklet 80/60 °C max./min. névleges hőteljesítménynél	°C	65/55	65/55	65/55
Füstgáz hőmérséklet 40/30 °C max./min. névleges hőteljesítménynél	°C	55/35	55/35	55/35
Szabvány emissziós tényező CO	mg/kWh	≤ 110	≤ 110	≤ 110
Szabvány emissziós tényező EN 15502-1 szerint	mg/kWh	≤ 35	≤ 46	≤ 46
Maradék szállítónyomás	Pa	100	100	100
CO ₂ max. névleges hőteljesítménynél	%	9,5	10,8	11,9
CO ₂ min. névleges hőteljesítménynél	%	8,6	10,2	11,2
Füstgázérték-csoport a G 636/G 635 szerint	-	G41/G42	G41/G42	G41/G42
NO _x -osztály	-	6	6	6
Kondenzvíz				
Max. kondenzvíz-mennyiség (T _R = 30 °C)	l/h	2,9	2,9	2,9
pH-érték kb.	-	4,8	4,8	4,8
Engedélyezési adatok				
Termékazonosító szám	CE-0085CQ0238			
Készülékkategória (gázfajta)	II ₂ HS 3B/P			
Készülékfajta	C ₁₃ , C ₃₃ , C ₄₃ , C ₅₃ , C ₆₃ , C ₈₃ , C ₉₃ , B ₂₃ , B ₃₃			
Általános információk				
Elektromos feszültség	AC ... V	230	230	230
Frekvencia	Hz	50	50	50
Max. teljesítményfelvétel (standby)	W	2	2	2

	Egység	GC7000iW 30/35 C		
		Földgáz	Propán ¹⁾	Bután
Max. teljesítményfelvétel (használati melegvíz)	W	120	120	120
Max. teljesítmény-felvétel (fűtő üzemmód)	W	110	110	110
Max. teljesítményfelvétel a legkisebb teljesítmény esetén (fűtési üzem)	W	82	82	82
Fűtési szivattyú energia-hatékonysági index (EEI)	-	≤ 0,23	≤ 0,23	≤ 0,23
EMC határérték-osztály	-	2	2	2
Hangteljesítményszint	dB(A)	≤ 52	≤ 52	≤ 52
Védettség	IP	X4D	X4D	X4D
Max. előremenő hőmérséklet	°C	82	82	82
Max. megengedett üzemi nyomás (PMS), fűtés	bar	3	3	3
Megengedett környezeti hőmérséklet	°C	0 - 50	0 - 50	0 - 50
Súly	kg	52	52	52
Méreték Ma × Sz × Mé	mm	840 × 440 × 360	840 × 440 × 360	840 × 440 × 360

1) Propán és bután keveréke stacionárius tartályokhoz 15 000 l űrtartalomig

57. tábl. Műszaki adatok

17.4 Ionizációs áram

Típus	Gázfajta	Működő égő esetén		Kikapcsolt égő esetén	
		rendben	hibás	rendben	hibás
GC7000iW 30/35 C, GC7000iW 35, GC7000iW 42	Földgáz	≥ 8A μ	< 8 A μ	< 8 A μ	≥ 8A μ
	Cseppfolyós gáz	≥ 11A μ	< 11 A μ	< 11 A μ	≥ 11A μ

58. tábl. Ionizációs áram

17.5 A kondenzvíz összetétele

Anyag	Érték [mg/l]
ammónium	1,2
Ólom	≤ 0,01
Kadmium	≤ 0,001
Króm	≤ 0,005
halogénezett szénhidrogén	≤ 0,002
szénhidrogének	0,015
Vörösréz	0,028
Nikkel	0,15
Higany	≤ 0,0001
szulfát	1
horgany	≤ 0,015
cinn	≤ 0,01
ón	≤ 0,001

59. tábl. A kondenzvíz összetétele

17.6 Érzékelő-értékek

Hőmérséklet [$^{\circ}\text{C} \pm 10\%$]	Ellenállás [Ω]
-20	2 392
-16	2 088
-12	1 811
-8	1 562
-4	1 342
0	1 149
4	984
8	842
10	781
15	642
20	528
25	436

60. tábl. Külső hőmérséklet érzékelő (külső hőmérséklettől függő szabályozók esetén, tartozék)

Hőmérséklet [$^{\circ}\text{C} \pm 10\%$]	Ellenállás [Ω]
20	14 772
25	11 981
30	9 786
35	8 047
40	6 653
45	5 523
50	4 608
55	3 856
60	3 243
65	2 744
70	2 332
75	1 990
80	1 704
85	1 464
90	1 262
95	1 093
100	950

61. tábl. Előremenő hőmérséklet-érzékelő, tároló hőmérséklet-érzékelő, külső előremenő hőmérséklet-érzékelő, napenergiás tároló hőmérséklet-érzékelő

Hőmérséklet [$^{\circ}\text{C} \pm 10\%$]	Ellenállás [Ω]
0	33242
10	19947
20	12394
30	7947
40	5242
50	3548
60	2459
70	1740
80	1256
90	923

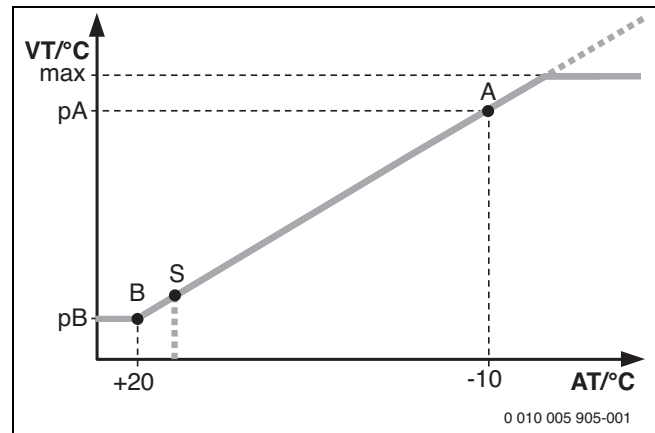
62. tábl. Melegvíz hőmérséklet érzékelő

17.7 Kódoló-csatlakozó

Típus	Gázfajta	Szám
GC7000iW 30/35 C	Cseppfolyós gáz	1683
	Földgáz	1681
GC7000iW 35 P	Cseppfolyós gáz	1686
	Földgáz	1685
GC7000iW 42 P	Cseppfolyós gáz	1689
	Földgáz	1789

63. tábl. Kódoló-csatlakozó

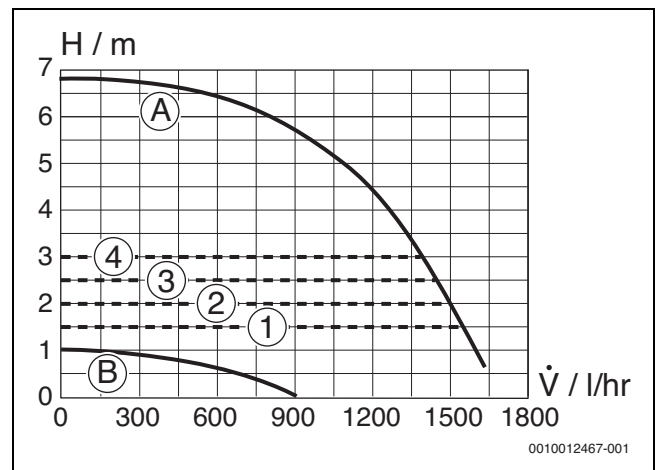
17.8 Fűtési jelleggörbe



77. ábra Fűtési jelleggörbe

- A Végpont (– 10 °C külső hőmérsékletnél)
- A lomha Külső hőmérséklet
- B Talppont (+ 20 °C külső hőmérsékletnél)
- max. Maximális előremenő hőmérséklet
- pA Előremenő hőmérséklet a fűtési jelleggörbe végpontjában
- pB Előremenő hőmérséklet a fűtési jelleggörbe talppontjában
- S Automatikus fűtéslekapcsolás (nyári üzemmód)
- VT Előremenő hőmérséklet

17.9 A fűtési szivattyú és szivattyú-jelleggörbék



78. ábra Szivattyú-jelleggörbeseregek és szivattyú-jelleggörbék

- [1] Szivattyú-jelleggörbék, 150 mbar állandó nyomás
- [2] Szivattyú-jelleggörbék, 200 mbar állandó nyomás
- [3] Szivattyú-jelleggörbék, 250 mbar állandó nyomás
- [4] Szivattyú-jelleggörbék, 300 mbar állandó nyomás
- [A] Szivattyú-jelleggörbék maximális szivattyú-teljesítményénél
- [B] Szivattyú-jelleggörbék minimális szivattyú-teljesítményénél
- H Maradék szállítási magasság
- V̇ Térfogatáram

17.10 Beállítási értékek a fűtőteljesítményhez
17.10.1 GC7000iW 30/35 C, GC7000iW 35

Égéshő Fűtőérték Teljesítmény [kW]	H _S (0 °C) [kWh/m ³] H _i (15 °C) [kWh/m ³] Terhelés [kW]	Földgáz								
		9,3 7,9	9,8 8,3	10,2 8,7	10,7 9,1	11,2 9,5	11,6 9,9	12,1 10,3	12,6 10,7	13,0 11,1
Gázmenyiség [l/perc T _V /T _R = 80/60 °C esetén]										
5,3	5,5	12	11	11	10	10	9	9	9	8
7,8	8,1	17	16	16	15	14	14	13	13	12
10,4	10,8	23	22	21	20	19	18	17	17	16
13,0	13,4	28	27	26	25	24	23	22	21	20
15,5	16,0	34	32	31	29	28	27	26	25	24
18,1	18,7	39	38	36	34	33	31	30	29	28
20,7	21,3	45	43	41	39	37	36	34	33	32
23,3	24,0	51	48	46	44	42	40	39	37	36
25,9	26,6	56	53	51	49	47	45	43	41	40
28,5	29,2	62	59	56	54	51	49	47	46	44
31,1	31,9	67	64	61	58	56	54	52	50	48
33,7	34,5	73	69	66	63	61	58	56	54	52

64. tábl. Beállítási értékek földgázra

Propán		Bután	
Teljesítmény [kW]	Terhelés [kW]	Teljesítmény [kW]	Terhelés [kW]
5,3	5,5	5,4	5,6
7,8	8,1	8,0	8,3
10,4	10,8	10,6	11,0
13,0	13,4	13,3	13,7
15,5	16,0	16,0	16,5
18,1	18,7	18,6	19,2
20,7	21,3	21,4	22,0
23,3	24,0	24,1	24,8
25,9	26,6	26,8	27,6
28,5	29,2	29,6	30,4
31,1	31,9	32,4	33,2
33,7	34,5	35,2	36,0

65. tábl. Beállítási értékek cseppfolyós gázra

17.10.2 GC7000iW 42

Égésző Fűtőérték Teljesítmény [kW]	$H_{S(0\text{ °C})}$ [kWh/m ³] $H_{i(15\text{ °C})}$ [kWh/m ³] Terhelés [kW]	Földgáz								
		9,3 7,9	9,8 8,3	10,2 8,7	10,7 9,1	11,2 9,5	11,6 9,9	12,1 10,3	12,6 10,7	13,0 11,1
Gázmenyiség [l/perc $T_V/T_R = 80/60\text{ °C}$ esetén]										
5,5	5,7	12	11	11	10	10	10	9	9	9
8,6	9,0	19	18	17	16	16	15	15	14	13
11,8	12,2	26	25	23	22	21	21	20	19	18
15,0	15,5	33	31	30	28	27	26	25	24	23
18,1	18,8	40	38	36	34	33	32	30	29	28
21,3	22,0	46	44	42	40	39	37	36	34	33
24,5	25,3	53	51	48	46	44	43	41	39	38
27,7	28,5	60	57	55	52	50	48	46	44	43
30,9	31,8	67	64	61	58	56	54	51	50	48
34,1	35,1	74	70	67	64	62	59	57	55	53
37,3	38,3	81	77	73	70	67	65	62	60	58
40,5	41,6	88	84	80	76	73	70	67	65	62

66. tábl. Beállítási értékek földgázra

Propán		Bután	
Teljesítmény [kW]	Terhelés [kW]	Teljesítmény [kW]	Terhelés [kW]
5,5	5,7	5,6	5,8
8,6	9,0	8,8	9,2
11,8	12,2	12,2	12,6
15,0	15,5	15,5	16,1
18,1	18,8	18,9	19,6
21,3	22,0	22,4	23,1
24,5	25,3	25,8	26,7
27,7	28,5	29,4	30,3
30,9	31,8	33,0	34,0
34,1	35,1	36,6	37,7
37,3	38,3	40,3	41,4
40,5	41,6	44,0	45,2

67. tábl. Beállítási értékek cseppfolyós gázra



Robert Bosch Kft.
Termotechnika Üzletág
1103 Budapest, Gyömrői út 104.

Info vonal: (06-1) 879-8690
Szervíz vonal (beüzemelés,
karbantartás, javítás): (06-1) 879-8690

További információ: www.bosch-climate.hu