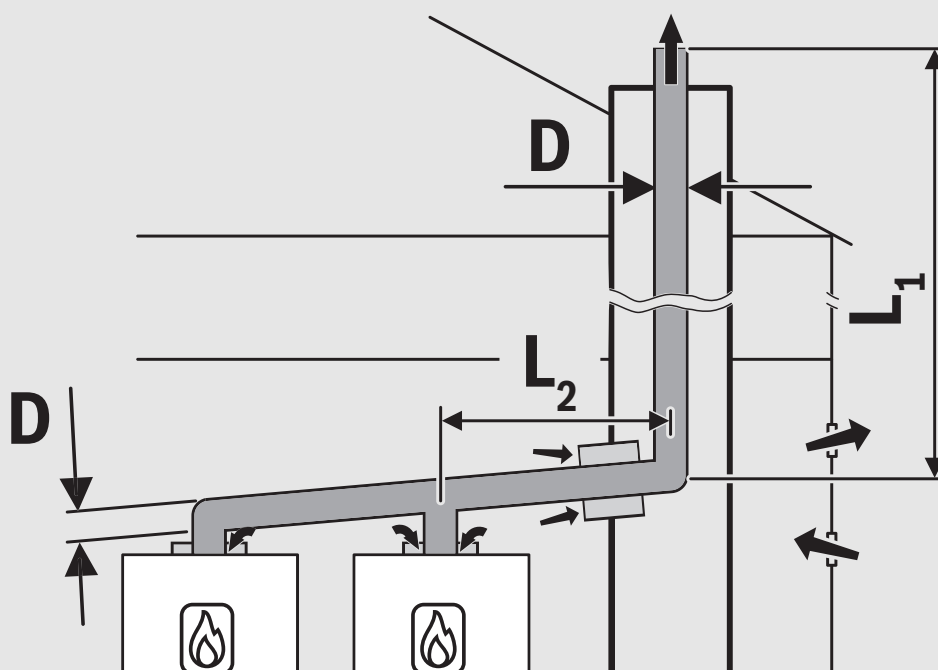


Az égéstermék-elvezetésre vonatkozó további információk

Falra szerelt kondenzációs készülékek

Condens 7000 WP

GC7000WP 50 ... 150 23



Tartalomjegyzék

1 Szimbólumok magyarázata és biztonsági tudnivalók 3	3 Füstgáz kaszkád 15
1.1 Szimbólum-magyarázatok 3	3.1 CO-detektor a kaszkád vészlekapcsolásához 15
1.2 Általános biztonsági tudnivalók 3	3.2 Y elem füstgáz csatlakozáshoz háttal egymásnak fordított beszerelés esetén (tartozék) 15
2 Füstgázvezetés 4	3.3 Égéstermék-elvezetés a B 23p rendszernek megfelelően, visszacsapó szelep nélkül 15
2.1 Az utasításokról 4	3.3.1 Merev cső aknában vezetett égéstermék-elvezetés a B 23p rendszernek megfelelően, visszacsapó szelep nélkül 16
2.2 Jóváhagyott füstgáztartozékok 4	3.4 Égéstermék-elvezetés a B23p/B53p rendszernek megfelelően, visszacsapó szeleppel 17
2.3 Szerelési tudnivalók 4	3.4.1 A visszacsapó szelep felszerelése 17
2.4 Zárt égésterű füstgáz csatlakozás (koncentrikus) 4	3.4.2 Merev cső aknában történő égéstermék-elvezetés a B23p/B53p rendszernek megfelelően (visszacsapó szeleppel) 17
2.5 A Ø 110-110 füstgázcső adapter felszerelése (tartozék) 5	3.5 Égéstermék-elvezetés a C53 rendszernek megfelelően, (visszacsapó szelep nélkül) 18
2.6 A Ø 80/125 füstgáz adapter felszerelése (tartozék) 5	3.5.1 Merev égéstermék-elvezetés a C 53 rendszernek megfelelően az aknában, különálló csövekkel (visszacsapó szelep nélkül) 19
2.7 Nyílt égésterű füstgáz csatlakozás 6	3.6 Égéstermék-elvezetés a C53 rendszernek megfelelően (visszacsapó szeleppel) 20
2.8 A Ø 110 külső füstgáz visszacsapó szelep felszerelése (tartozék) 6	3.6.1 Merev égéstermék-elvezetés a C 53 rendszernek megfelelően az aknában, különálló csövekkel (visszacsapó szeleppel) 20
2.9 Ellenőrző nyílások 7	
2.10 Füstgázvezetés aknában 7	
2.10.1 A járatra vonatkozó követelmények 7	
2.10.2 Az akna méreteinek ellenőrzése 7	
2.11 Függőleges füstgázvezetés a földemen keresztül 7	
2.12 A füstgázvezető rendszer hosszának kiszámítása 7	
2.13 A C13(x) szerinti levegő-/füstgázvezetés 8	
2.14 A C33(x) szerinti levegő-/füstgázvezetés 8	
2.14.1 A C33x szerinti levegő-/füstgázvezetés az aknában 8	
2.14.2 Függőleges levegő-/füstgázvezetés a C33(x) szerint a tetőn keresztül 8	
2.15 A C43(x) szerinti levegő-/füstgázvezetés 9	
2.16 A C53(x) szerinti levegő-/füstgázvezetés 9	
2.16.1 A C53(x) szerinti levegő-/füstgázvezetés az aknában 9	
2.16.2 A C53x szerinti levegő-/füstgázvezetés a külső falon 10	
2.16.3 Aknában telepített füstgázvezető rendszer a C53 rendszernek megfelelően, szétválasztott csövekkel 11	
2.17 A C63 szerinti levegő-/füstgázvezetés 11	
2.18 A C93x szerinti levegő-/füstgázvezetés 11	
2.18.1 Merev füstgázvezetés a C93x szerint aknában 11	
2.18.2 Rugalmas füstgázvezetés a C93x szerint aknában 13	
2.19 B23(P) szerinti füstgázvezetés 14	
2.20 Égéstermék-elvezetés a B 53p rendszernek megfelelően 14	
2.20.1 Merev égéstermék-elvezetés a B 53p rendszernek megfelelően a csatorna 14	
2.20.2 Flexibilis aknában történő égéstermék-elvezetés a B 53p rendszernek megfelelően 15	

1 Szimbólumok magyarázata és biztonsági tudnivalók

1.1 Szimbólum-magyarázatok

Figyelmeztetések

A figyelmeztetéseken jelzőszavak jelölik a következmények fajtáját és súlyosságát, ha a veszély elhárítására vonatkozó intézkedések nem történnek meg.

A következő jelzőszavak vannak definiálva és kerülhetnek felhasználásra a jelen dokumentumban:

VESZÉLY

VESZÉLY azt jelenti, hogy súlyos, akár életveszélyes személyi sérülések következhetnek be.

FIGYELMEZTETÉS

FIGYELMEZTETÉS azt jelenti, hogy súlyos vagy életveszélyes személyi sérülések léphetnek fel.

VIGYÁZAT

VIGYÁZAT – azt jelenti, hogy könnyű vagy közepesen súlyos személyi sérülések léphetnek fel.

ÉRTESÍTÉS

ÉRTESÍTÉS – azt jelenti, hogy anyagi károk léphetnek fel.

Fontos információk



Az emberre vagy tárgyra vonatkozó, nem veszélyt jelző információkat a szöveg mellett látható tájékoztató szimbólum jelöli.

1.2 Általános biztonsági tudnivalók

Tudnivalók a célcsoport számára

Ez a szerelési utasítás gáz- és vízszelőkészítő, valamint fűtés- és elektrotechnikai szakemberek számára készült. Minden, az utasításokban lévő előírást be kell tartani. Figyelmen kívül hagyásuk anyagi károkhoz és/vagy személyi sérülésekhez vagy akár életveszélyhez is vezethet.

- ▶ A telepítés előtt olvassa el a szerelési, szervizelési és üzembe helyezés útmutatókat (hőtermelő, fűtésszabályozók, szivattyúk stb.).
- ▶ Vegye figyelembe a biztonsági tudnivalókat és a figyelmeztetéseket.
- ▶ Vegye figyelembe a nemzeti és regionális előírásokat, műszaki szabályokat és irányelveket.
- ▶ Dokumentálja az elvégzett munkákat.

Életveszély füstgázmérgezés miatt

Füstgáz kilépése esetén életveszély áll fenn.

- ▶ Ügyeljen arra, hogy ne sérüljenek meg a füstgázcsövek és a tömítések.

Elégtelen égés esetén füstgázmérgezés miatti életveszély áll fenn

Füstgáz kilépése esetén életveszély áll fenn. Sérült vagy tömítetlen füstgázvezetékek vagy gázszag esetén tartsa be a következő viselkedési szabályokat.

- ▶ Zárja el a tüzelőanyag-bevezetés csapját.
- ▶ Nyissa ki az ablakokat és az ajtókat.
- ▶ Adott esetben figyelmeztessen minden lakót, és hagyják el az épületet!
- ▶ Akadályozza meg, hogy mások belépjenek az épületbe.
- ▶ Azonnal szüntesse meg a füstgázvezeték sérüléseit.
- ▶ Biztosítsa a megfelelő égési levegő bevezetését.
- ▶ Ne zárja le vagy ne csökkentse az ajtóknál, ablakoknál és a falakban lévő levegő-bevezető és -kivezető nyílásokat.
- ▶ Az elégséges égési levegő bevezetését utólag beépített készülékek, pl. elszívó ventilátorok, valamint konyhai szellőzők és levegőkivezetéssel működő klímakészülékek esetén is biztosítani kell.
- ▶ Elégtelen égési levegő bevezetés esetén ne helyezze üzembe a terméket.

Szerelés, üzembe helyezés és karbantartás

A szerelést, az üzembe helyezést és a karbantartást csak engedéllyel rendelkező szakállalaltnak szabad végeznie.

- ▶ Nyílt égésterű működés esetén: gondoskodjon arról, hogy a felállítási helyiség teljesíti a szellőzési követelményeket.
- ▶ A biztonsági szempontból releváns alkatrészeket ne javítsa, manipulálja vagy deaktiválja.
- ▶ Csak eredeti alkatrészeket építsen be.
- ▶ A gázt vezető részekon végzett munkák befejezése után ellenőrizze a gáztömörtséget.

Elektromos szerelés

Elektromos szerelést csak villanszerelő végezhet.

Az elektromos szerelés megkezdése előtt:

- ▶ Végezze el az összpólusú feszültségmentesítést, és biztosítsa visszakapcsolás ellen.
- ▶ Győződjön meg arról, hogy a hálózati feszültség le van-e választva.
- ▶ A feszültség alatti részek megérintése előtt: várjon legalább 5 percet a kondenzátorok kisütéséig.
- ▶ Vegye figyelembe a többi rendszerelem kapcsolási rajzát is.

2 Füstgázvezetés

2.1 Az utasításokról

Ábrák

A jelen útmutatóban szereplő ábrák a megfelelő működésre vonatkozó általános tudnivalókat tartalmazzák. Némileg eltérhetnek az Ön rendszerétől.

Említett terméktípusok

Ezek az utasítások a GC7000WP összes típusára vonatkoznak. Az elérhetőség országonként változhat.

2.2 Jóváhagyott füstgáztartozékok

Az ebben az utasításban bemutatott égéstermék-elvezető rendszerek és azok tartozékai a CE-jóváhagyás szerves részét képezik. A hőtermelő és az égéstermék-elvezető rendszer a hőtermelő CE-számával együttesen, rendszerként van tanúsítva.

Ezért javasoljuk, hogy Bosch eredeti tartozékokat használjon.

A megnevezéseket és cikkszámokat a fő katalógus tartalmazza.

2.3 Szerelési tudnivalók



VESZÉLY

Szén-monoxid miatti mérgezés!

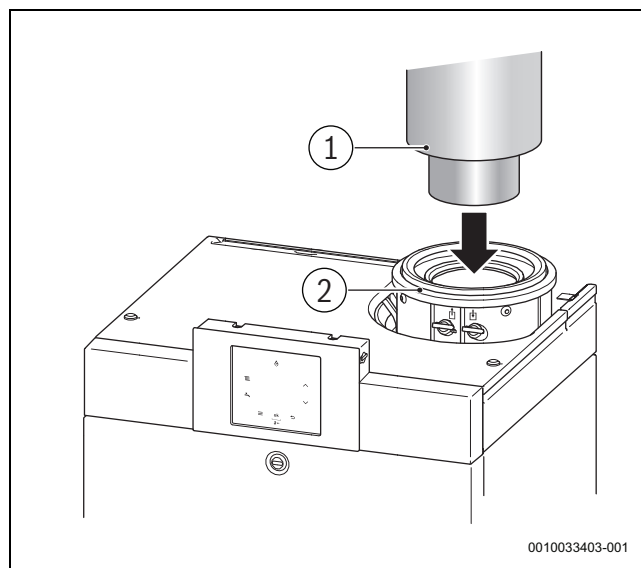
A kilépő füstgáz életveszélyesen magas szén-monoxid-szintekhez vezethet a levegőben

- ▶ Gondoskodjon róla, hogy ne sérüljenek meg a füstgázcsövek és a tömitések.
- ▶ A füstgázrendszer szerelése során kizárólag a berendezés gyártója által engedélyezett síkosító szert használjon!

- ▶ A kicsomagoláskor ellenőrizni kell a füstgáztartozék sértetlenségét.
- ▶ Figyelembe kell venni a tartozékok szerelési útmutatójának tartalmát.
- ▶ A tartozékokat vágja le a szükséges méretre.
A vágást merőlegesen végezze és a vágási éleket sorjátlanítsa.
- ▶ A mellékelt síkosító szert hordja fel a tömitésekre.
- ▶ A tartozékot ütközésig tolja be a karmantyúba.
- ▶ A vízszintes szakaszokat a füstgáz áramlási irányában 3 °-os emelkedéssel (= 5,2% vagy 5,2 cm/m) fektesse.
- ▶ A teljes füstgázvezetést csőbilincsekkel rögzítse:
 - Két csőbilincs között a maximális távolság ≤ 2 m lehet.
 - Minden könyöknél alkalmazzon csőbilincset.
- ▶ A munkavégzés befejezése után ellenőrizze a tömitettséget.

2.4 Zárt égésterű füstgáz csatlakozás (koncentrikus)

A készülék tetején lévő füstgáz csatlakozás elő van készítve a Ø 110/160 méretű koncentrikus csővezeték beszereléséhez.



1. ábra Koncentrikus cső (zárt égéster)

- [1] Ø 110/160 koncentrikus cső
- [2] Csatlakozóadapter Ø 160/185 adapterrel

Adapter beillesztési mélység Ø 110/160

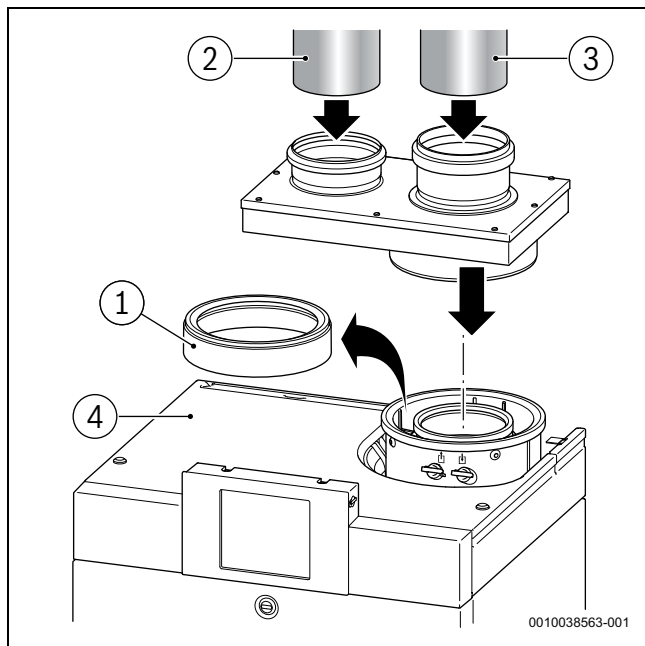
DN110 [mm]	DN160 [mm]
54	44

1. tábl. Adapter beillesztési mélység Ø 110/160

2.5 A Ø 110-110 füstgázcső adapter felszerelése (tartozék)

A szétválasztott füstgázcső adapter Ø 110-110 mérettől tartozékként kapható. Az adapter szabadon forgatható.

- ▶ Távolítsa el a Ø 160/185 méretű adaptert [1].
- ▶ Szerelje fel a szétválasztó füstgázadaptert.
- ▶ Forgassa a szétválasztó füstgázadaptert a kívánt pozícióba.
- ▶ Ebben a pozícióban ellenőrizze, hogy az álló kondenzációs kazán felső paneljét el kell-e távolítani [4].
- ▶ Illessze a füstgázcsövet az adapterbe [3] az ütközőig.
- ▶ Illessze az égési levegő csövet az adapterbe [2] az ütközőig.



2. ábra A Ø 110-110 füstgáz elvezető adapter felszerelése

- [1] Ø 160/185 adapter
- [2] Ø 110 égési levegő cső
- [3] Ø 110 füstgázcső

Beillesztési mélység Ø 110- 110

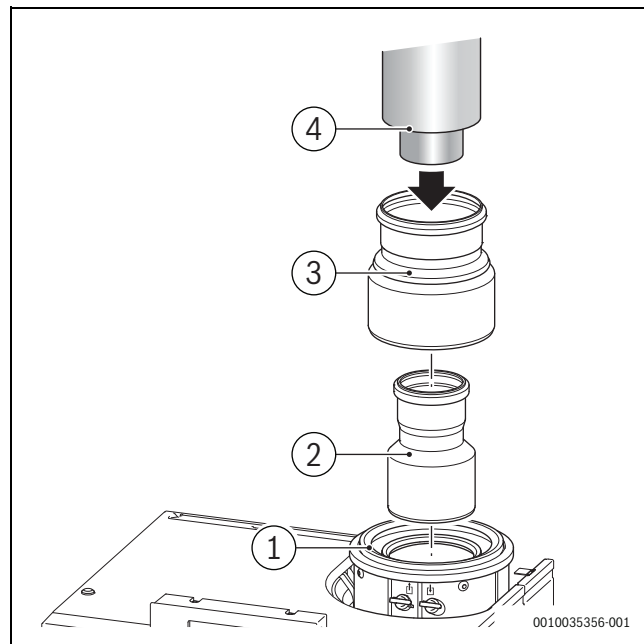
DN110 [mm] levegő bemenet	DN110 [mm] füstgáz kilépés
34	60

2. tábl. Beillesztési mélység Ø 110- 110

2.6 A Ø 80/125 füstgáz adapter felszerelése (tartozék)

A Ø 80/125 méretű füstgáz adapter tartozékként kapható a ≤ 70 kW teljesítményű készülékekhez. Az adapter 2 részből áll [2 + 3].

- ▶ Tegye fel a Ø 80/110 szűkítőgyűrűt [2].
- ▶ Tegye fel a Ø 125/160 szűkítőgyűrűt [3].



3. ábra A Ø 80/125 füstgáz adapter felszerelése

- [1] Ø 160/185 adapter
- [2] Ø 80/110 szűkítő
- [3] Ø 125/160 szűkítő
- [4] Ø 80/125 koncentrikus cső

Beillesztési mélység Ø 80/125

DN80 [mm]	DN125 [mm]
55	50

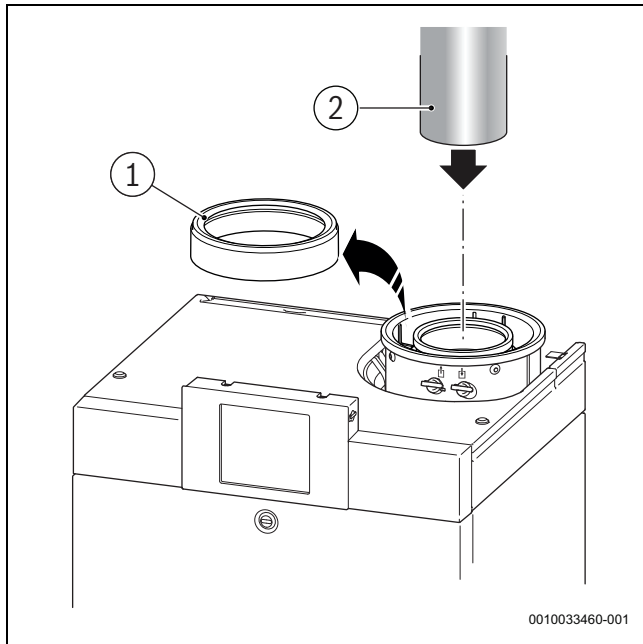
3. tábl. Beillesztési mélység Ø 80/125

2.7 Nyílt égésterű füstgáz csatlakozás

Az égési levegő beszívása egy füstgáz csövön keresztül történik, és közvetlenül a készülékbe kerül.

A nyílt égésterű működés előkészítése (B_{23p}/B_{53p} típus)

A nyílt égésterű működés közben az adaptergyűrűt [1] el kell távolítani a csatlakozóadapterről.



4. ábra Önálló csőcsatlakozás (nyílt égéster)

- [1] Ø 160/185 adapter
- [2] Ø 110 füstgázcső

Adapter beillesztési mélység Ø 110

DN110 [mm]
54

4. tábl. Adapter beillesztési mélység Ø 110

2.8 A Ø 110 külső füstgáz visszacsapó szelep felszerelése (tartozék)

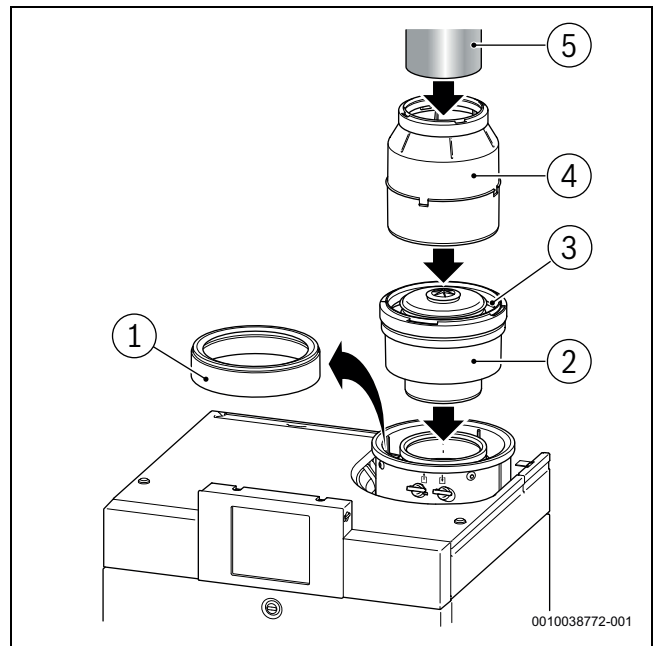


A GC7000WP 125 és GC7000WP 150 terméktípusok belső, előre összeszerelt füstgáz visszacsapó szeleppel vannak felszerelve. Ezeknél a kazánoknál külső füstgáz visszacsapó szelep felszerelése és kisláng-teljesítmény beállítása nem szükséges.

Az alábbi terméktípusok esetében Ø 110 (tartozék) külső füstgáz visszacsapó szelepet kell felszerelni, amennyiben ez túlnyomásos kaszkádrendszerben van elhelyezve.

- GC7000WP 50
- GC7000WP 70
- GC7000WP 85
- GC7000WP 100

- ▶ Távolítsa el a Ø 160/185 méretű adaptert [1].
- ▶ Szerelje fel a füstgáz visszacsapó szelepet.
- ▶ Töltse fel a víztömítést [3] 250 ml vízzel.
- ▶ Szerelje fel a szűkítőelemet [4]
- ▶ Szerelje fel az ellenőrző nyílással ellátott füstgázvezető könyököt az adapterben lévő ütközőhöz [5].
- ▶ A kazán üzembe helyezésekor növelje a kisláng-teljesítményt (→ 6 táblázat, 6. pont).



5. ábra A külső füstgáz visszacsapó szelep felszerelése

- [1] Ø 160/185 adapter
- [2] Füstgáz visszacsapószelep
- [3] Víztömítés
- [4] Szűkítőelem
- [5] Ø 110 ellenőrző nyílással ellátott füstgázvezető könyök

Beillesztési mélység Ø 110

DN110 [mm]
51

5. tábl. Füstgáz kilépőcső beillesztési mélység Ø 110

Min. készüléktelj. beállítása

- ▶ Nyissa meg a **Határértékek** > Min. készüléktelj. menüt.
- ▶ Növelje a Min. készüléktelj. paramétert (→ 6. táblázat).

Készüléktípus:	Gyári [%]	Emelt érték túlnyomásos kaszkádrendszerhez [%]
GC7000WP 50	28	36
GC7000WP 70	20	26
GC7000WP 85	24	28
GC7000WP 100	20	23

6. tábl. A Min. készüléktelj. paraméter túlnyomásos kaszkádrendszerek esetén

Beépített levegőbemeneti rács

A kazán beépített levegőbemeneti ráccsal van felszerelve, amely megakadályozza, hogy a kazánba a nyílt égésterű működés közben a csatlakozó levegőbemenetén keresztül kis tárgyak kerülnek (B osztály). Ezért a szennyeződések összegyűjtésére más módot nem kell alkalmazni.

Égéstermék-elvezetés több emeleten keresztül

Ha az égéstermék-elvezetés több emeleten halad keresztül, annak az ügyfél által biztosított tűzvédelmi besorolású aknán keresztül kell történnie.

A már meglévő aknába való beszerelés követelményei

- ▶ Ha a füstgázcső beszerelése egy már meglévő aknába történik, megfelelő anyagok használatával szorosan zárjon le minden meglévő csatlakozónyílást.
- ▶ Tartsa be a tűzvédelmi irányelveket.

2.9 Ellenőrző nyílások

Lehetővé kell tenni a füstgáz rendszerek egyszerű és biztonságos tisztítását. Lehetővé kell tenni:

- a csővezeték keresztmetszetének és tömítettségének ellenőrzését.
- a füstgázcső és az akna (hátsó szellőzés) közötti keresztmetszet ellenőrzését és tisztítását, a tüzelőberendezés biztonságos működtetése érdekében.
- ▶ Tartsa be a helyi szabványokat és irányelveket.

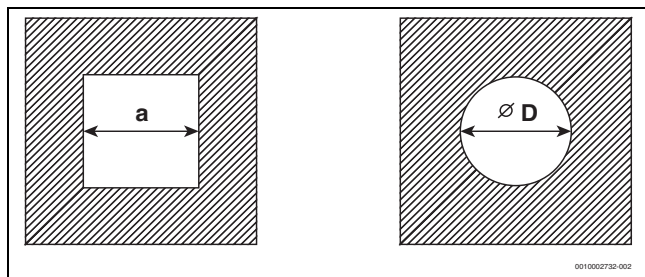
2.10 Füstgázvezetés aknában

2.10.1 A járatra vonatkozó követelmények

- ▶ Vegye figyelembe az adott ország szabványait és előírásait.
- ▶ Nem éghető, formatartó, a szükséges tűzállósági időtartammal rendelkező anyagokat használjon.

2.10.2 Az akna méreteinek ellenőrzése

- ▶ Ellenőrizze, hogy az akna méretei megfelelnek-e a megengedett méreteknek.



6. ábra Négyzet vagy kör alakú keresztmetszet

Négyzet alakú keresztmetszet

Tartozék Ø [mm]	C _{93(x)} a _{min} [mm]	Hátsó szellőzés a _{min} [mm]	a _{max} [mm]
110 merev	140 × 140	170 × 170	300 × 300
110 flexibilis	140 × 140	150 × 150	300 × 300
110 / 160	220 × 220	--	350 × 350
125 merev	165 × 165	185 × 185	400 × 400
125 flexibilis	165 × 165	180 × 180	400 × 400
160	200 × 200	225 × 225	450 × 450
200	240 × 240	265 × 265	500 × 500
250	300 × 300	315 × 315	--
315	375 × 375	391 × 391	--

7. tábl. Megengedett aknaméretek

Kör alakú keresztmetszet

Tartozék Ø [mm]	C _{93(x)} Ø D _{min} [mm]	Hátsó szellőzés Ø D _{min} [mm]	Ø D _{max} [mm]
110 merev	150	190	350
110 flexibilis	150	170	350
110 / 160	220	--	350
125 merev	165	205	450
125 flexibilis	165	200	450
160	200	245	510
200	240	285	560
250	300	335	--
315	400	411	--

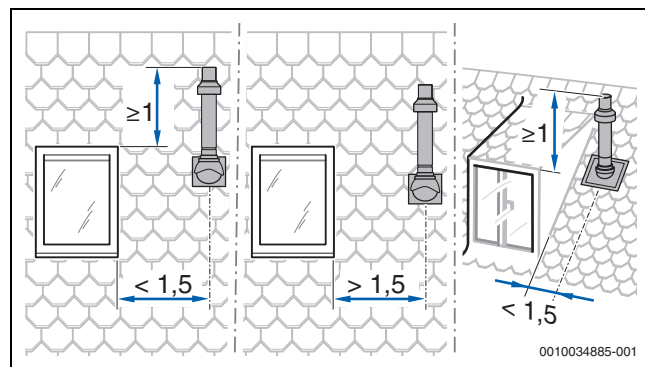
8. tábl. Megengedett aknaméretek

2.11 Függleges füstgázvezetés a födémén keresztül

Felállítási hely és levegő-/füstgázvezetés

Feltétel: a felállítási helynél a födémén csak a födém szerkezet található.

- Ha a födém tűzállósági időtartama elő van írva, akkor a levegő-/füstgázvezetésnek a födém felső síkja és a tető héjazata közötti szakaszon ugyanilyen tűzállósági időtartamú burkolattal kell rendelkeznie.
- Ha nincs előírva a födém tűzállósági időtartama, akkor a levegő-/füstgázvezetést a födém felső síkjától a tető héjazatáig nem éghető, alaktartó anyagokból készült aknában vagy fém védőcsőben kell elhelyezni (mechanikai védelem).
- ▶ Vegye figyelembe az adott országban a tetőablakok minimális távolságára vonatkozó követelményeket.



7. ábra

2.12 A füstgázvezető rendszer hosszának kiszámítása

Az adott esetekben megengedett csőhosszokról az egyedi égéstermék-elvezetési típusok mellett talál áttekintést.

A vonatkozó képeken a csőívek egyenértékű hosszának csökkentését figyelembe vettük.

- Minden további 87°-os könyökidom 1,5 m-rel csökkenti a megengedett csőhosszt.
- Minden további 15° – 45°-os könyökidom 0,5 m-rel csökkenti a megengedett csőhosszt.

A füstgázvezető rendszer hosszának kiszámításával kapcsolatos részletes információkat tekintse meg a tervezési segédletben. Alternatív megoldásként a füstgázvezető rendszer hossza az EN13384 alapján is kiszámítható.

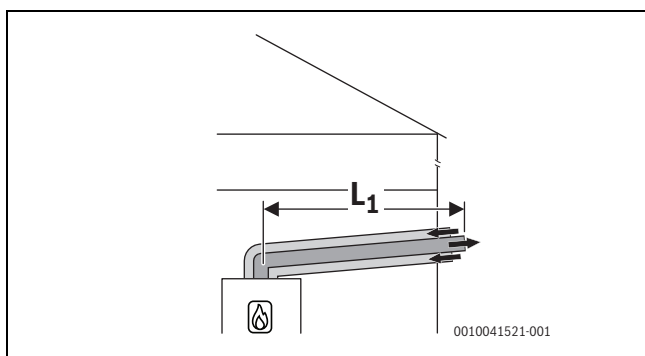
2.13 A C_{13(x)} szerinti levegő-/füstgázvezetés


Rendszerjellemzők	
Égési levegő hozzavezetése	Zárt égéstérrel történik
Kivétel	Vízszintes torkolati nyílás/szélvédő berendezés
Nyílások a levegő és a füstgáz számára	A füstgázkilépés és a levegőbelépés nyílásai azonos nyomástartományban vannak és négyzetes elrendezésűek kell legyenek: ≤ 70 kW teljesítmény: 50 × 50 cm ≥ 70 kW teljesítmény: 100 × 100 cm
Tanúsítvány	A teljes levegő-/füstgázberendezés a hőtermelővel együtt van tesztelve.

9. tábl. C_{13(x)}


Maximális megengedett hossz méretek [L1] - merev égéstermék-elvezetés C_{13(x)}

- ▶ Tartsa be a helyi szabványokat és irányelveket.

8. ábra C_{13(x)}

 DN80/125	L1 [m]
GC7000WP 50	1
GC7000WP 70	2

10. tábl. C_{13(x)}

 DN110/160	L1 [m]
GC7000WP 50	11
GC7000WP 70	16
GC7000WP 85	11
GC7000WP 100	12
GC7000WP 125	3
GC7000WP 150	3

11. tábl. C_{13(x)}

2.14 A C_{33(x)} szerinti levegő-/füstgázvezetés

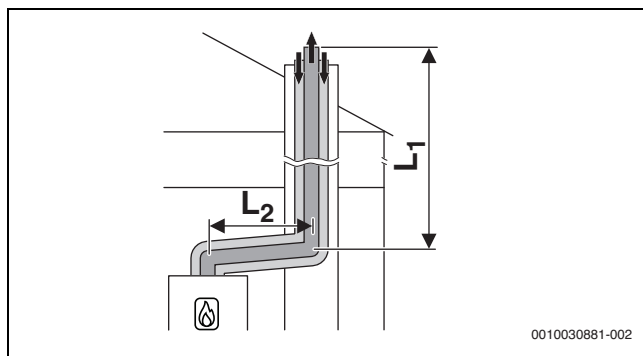
Rendszerjellemzők	
Égési levegő hozzavezetése	Zárt égéstérrel történik
Kivétel	Függőleges torkolati nyílás/szélvédő berendezés
Nyílások a levegő és a füstgáz számára	A füstgázkilépés és a levegőbelépés nyílásai azonos nyomástartományban vannak és négyzetes elrendezésűek kell legyenek: ≤ 70 kW teljesítmény: 50 × 50 cm > 70 kW teljesítmény: 100 × 100 cm
Tanúsítvány	A teljes levegő-/füstgázberendezés a hőtermelővel együtt van tesztelve.


12. tábl. C_{33x}

A felállítási helytel és tetőn keresztüli függőleges füstgázvezetés esetén a távolságtértekekkel kapcsolatos információk a 2.11 fejezet 7 oldalán található.

2.14.1 A C_{33x} szerinti levegő-/füstgázvezetés az aknában

Maximális megengedett hossz méretek [L1] - merev égéstermék-elvezetés C_{33(x)}

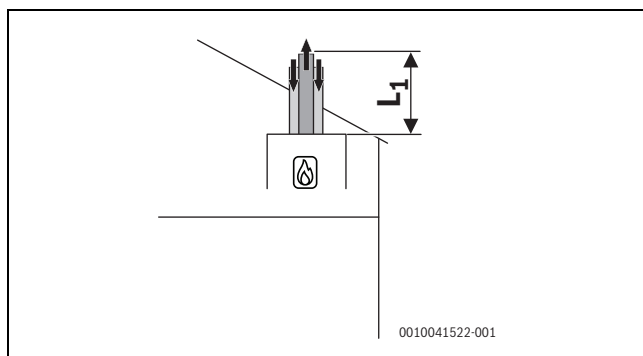
9. ábra C_{33(x)}


 DN110/160	L2 [m]	L1 [m]
GC7000WP 50	3	15
GC7000WP 70	3	16
GC7000WP 85	3	10
GC7000WP 100	3	10

13. tábl. C_{33(x)}


2.14.2 Függőleges levegő-/füstgázvezetés a C_{33(x)} szerint a tetőn keresztül

Maximális megengedett hossz méretek [L1] - merev égéstermék-elvezetés C_{33(x)}

10. ábra C_{33(x)}

 DN80/125	L1 [m]
GC7000WP 50	4
GC7000WP 70	4
GC7000WP 85	2
GC7000WP 100	2

14. tábl. C_{33(x)}

 DN110/160	L1 [m]
GC7000WP 50	21
GC7000WP 70	22
GC7000WP 85	16
GC7000WP 100	16
GC7000WP 125	5
GC7000WP 150	5

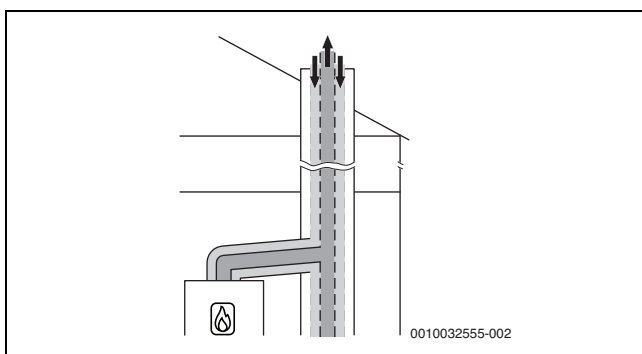
15. tábl. C_{33(x)}

2.15 A C_{43(x)} szerinti levegő-/füstgázvezetés

Rendszerjellemzők	
Égési levegő ellátás	Zárt égéster esetén
Tanúsítvány	A készülék egy meglévő, zárt égésterű füstgáz rendszerhez csatlakozik. Az aknához vezető zárt égésterű füstgáz rendszert a készülékkel együtt vizsgálják.

16. tábl. C_{43(x)}

- ▶ Ha a készüléket olyan zárt égésterű füstgázvezető rendszerhez csatlakoztatja, amelyet nem a készülékkel együtt vizsgáltak, akkor tartsa be az országspecifikus irányelveket és szabványokat, különösen a füstgáz kilépési pont és az égési levegő ellátás nyílásainak megtervezésekor.
- ▶ Tartsa be a rendszer gyártója által előírt követelményeket.
- ▶ Tartsa be a rendszer megfelelő általános jóváhagyásának követelményeit!
- ▶ A füstgázzal kapcsolatos számításokat az EN13384 szabvány szerint végezze el.



11. ábra C_{43(x)}

2.16 A C_{53(x)} szerinti levegő-/füstgázvezetés

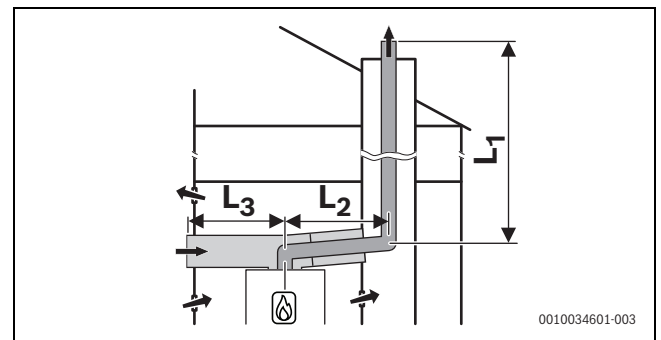
Rendszerjellemzők	
Égési levegő ellátás	Zárt égéster esetén
Füstgáz kilépés / levegő bemenet	A füstgáz kilépési és levegő bemeneti nyílások különböző nyomászónákban találhatóak. Ezek nem lehetnek az épület eltérő falain.
Tanúsítvány	A teljes füstgázvezető rendszer vizsgálata a hőtermelővel együtt történik.

17. tábl. C_{53(x)}

2.16.1 A C_{53(x)} szerinti levegő-/füstgázvezetés az aknában

Intézkedések meglévő akna használata esetén	
Kivezető nyílások a telepítési helyen	Előírások az alábbi teljesítményű készülékek esetén: ≤ 100 kW: egy darab, 150 cm ² méretű nyílás > 100 kW: teljes terület: 700 cm ² , megosztva két darab, egyenként 350 cm ² területű nyílás között
Hátsó szellőzés	A füstgázcsövet az aknában belül, hátsó szellőzéssel kell ellátni a teljes hosszúságban. ▶ Tartsa be az országspecifikus irányelveket és szabványokat.

18. tábl. C_{53(x)}



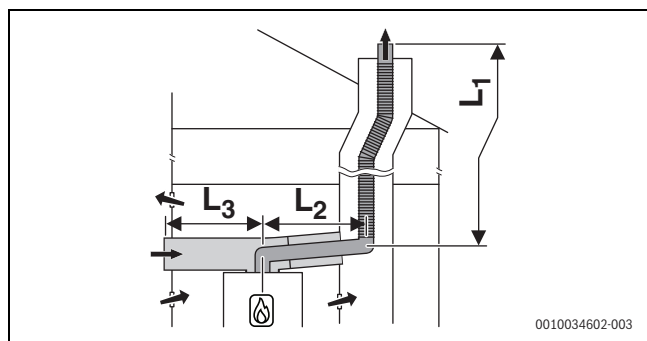
12. ábra C_{53(x)}

**Maximális megengedett hosszméretek [L1] – merev égéstermék-
elvezetés C_{53(x)}**

DN110	L3 DN160 [m]	L2 DN110/160 [m]	L1 DN110 [m]
GC7000WP 50	5	3	50
GC7000WP 70	5	3	50
GC7000WP 85	5	3	35
GC7000WP 100	5	3	35
GC7000WP 125	5	3	4
GC7000WP 150	5	3	3

19. tábl. C_{53(x)}

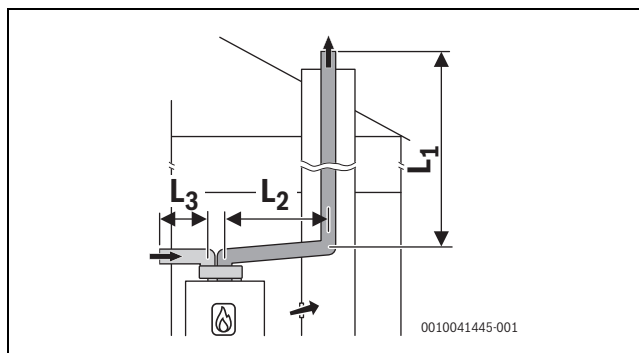
DN125	L3 DN160 [m]	L2 DN110/160 [m]	L1 DN125 [m]
GC7000WP 50	5	3	50
GC7000WP 70	5	3	50
GC7000WP 85	5	3	50
GC7000WP 100	5	3	50
GC7000WP 125	5	3	15
GC7000WP 150	5	3	12

20. tábl. C_{53(x)}
**Maximális megengedett hosszméretek [L1] – flexibilis égéstermék-
elvezetés C_{53(x)}**
13. ábra C_{53(x)}

DN110	L3 DN160 [m]	L2 DN110/160 [m]	L1 DN110 [m]
GC7000WP 50	5	3	30
GC7000WP 70	5	3	30
GC7000WP 85	5	3	20
GC7000WP 100	5	3	19

21. tábl. C_{53(x)}

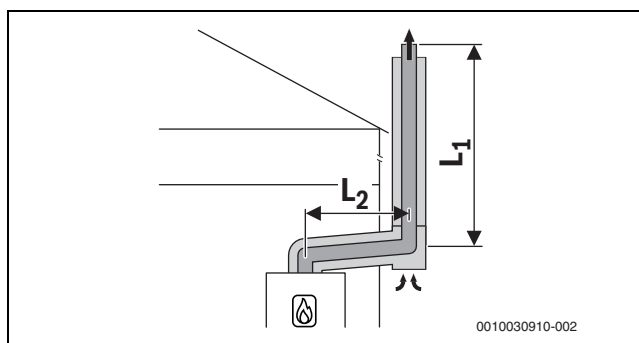
DN125	L3 DN160 [m]	L2 DN110/160 [m]	L1 DN125 [m]
GC7000WP 50	5	3	30
GC7000WP 70	5	3	30
GC7000WP 85	5	3	30
GC7000WP 100	5	3	30
GC7000WP 125	5	3	5
GC7000WP 150	5	3	4

22. tábl. C_{53(x)}14. ábra C₅₃

DN110	L3 DN110 [m]	L2 DN110 [m]	L1 DN110 [m]
GC7000WP 50	5	3	50
GC7000WP 70	5	3	50
GC7000WP 85	5	3	48
GC7000WP 100	5	3	48
GC7000WP 125	5	3	7
GC7000WP 150	5	3	6

23. tábl. C₅₃

DN125	L3 DN110 [m]	L2 DN110 [m]	L1 DN125 [m]
GC7000WP 125	5	3	22
GC7000WP 150	5	3	19

24. tábl. C₅₃
2.16.2 A C_{53x} szerinti levegő-/füstgázvezetés a külső falon
**Maximális megengedett hosszméretek [L1] – merev égéstermék-
elvezetés C_{53x}**
15. ábra C_{53x}

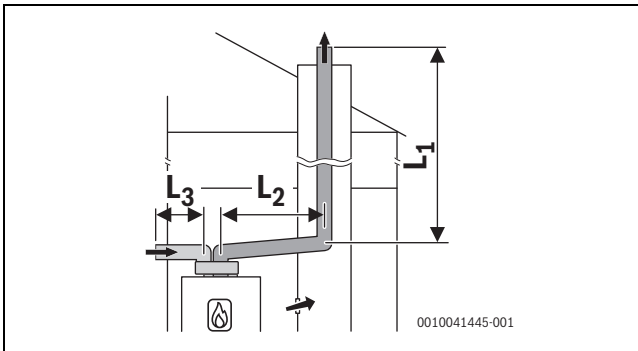
DN110/160	L2 [m]	L1 [m]
GC7000WP 50	3	40
GC7000WP 70	3	50
GC7000WP 85	3	50
GC7000WP 100	3	48
GC7000WP 125	3	4
GC7000WP 150	3	3

25. tábl. C_{53x}

2.16.3 Aknában telepített füstgázvezető rendszer a C₅₃ rendszernek megfelelően, szétválasztott csövekkel

Ezzel a C₅₃ rendszerrel egy szétválasztó füstgáz adapter használatos Ø 110-110 (→ 2.5§, 5. pont).

Maximális megengedett hossz méretek [L1] - merev égéstermék-elvezetés C₅₃, szétválasztott csövekkel



16. ábra C₅₃

DN110	L3 DN110 [m]	L2 DN110 [m]	L1 DN110 [m]
GC7000WP 50	5	3	50
GC7000WP 70	5	3	50
GC7000WP 85	5	3	48
GC7000WP 100	5	3	48
GC7000WP 125	5	3	7
GC7000WP 150	5	3	6

26. tábl. C₅₃

DN125	L3 DN110 [m]	L2 DN110 [m]	L1 DN125 [m]
GC7000WP 125	5	3	22
GC7000WP 150	5	3	19

27. tábl. C₅₃

2.17 A C₆₃ szerinti levegő-/füstgázvezetés

Rendszerleírás	
Égési levegő ellátás	Zárt égéster esetén
Tanúsítvány	A teljes zárt égésterű füstgázvezető rendszer vizsgálata nem a hőtermelővel együtt történik.

28. tábl. Égéstermék-elvezetés a C_{63x} rendszernek megfelelően

CE-jelölés szükséges (EN 14471 műanyagok, EN 1856 fémek esetén). A kivitelezőnek gondoskodnia kell a füstgázvezető rendszer tökéletes, a C_{63x} rendszernek megfelelő működéséről, és ezt igazolnia is kell. A C_{63x} rendszernek megfelelő füstgáz rendszereket a hőtermelő gyártója nem vizsgálja.

Az alkalmazott füstgáz tartozékoknak az alábbi követelményeknek kell megfelelniük:

- Hőmérsékleti osztály: legalább T120
- Nyomási és tömítettségi osztály: H1
- Kondenzátum-ellenállás: W
- Korróziós osztály fémek esetében: V1 vagy VM
- Korróziós osztály műanyagok esetében: 1

Ezek az adatok a termékleírásban és a füstgázvezető rendszer gyártója által kiadott dokumentációban található.

A maximális megengedett visszaáramlás bármilyen szélviszony esetén 10 %.

- ▶ Tartsa be az országspecifikus irányelveket és szabványokat, különösen a füstgáz kilépési pont és az égési levegő ellátás nyílásainak megtervezésekor.
- ▶ Tartsa be a füstgázvezető rendszer gyártója által előírt követelményeket.
- ▶ Tartsa be a rendszer megfelelő általános jóváhagyásának követelményeit!

2.18 A C_{93x} szerinti levegő-/füstgázvezetés

Rendszerjellemzők	
Égési levegő ellátás	Zárt égésterrel az aknán keresztül
Füstgáz kilépés / levegő bemenet	A füstgáz kilépési és levegő bemeneti nyílások ugyanabban a nyomászónákban találhatóak, és egy négyzetben kell őket elrendezni: ≤ 70 kW teljesítmény: 50 × 50 cm ≥ 70 kW teljesítmény: 100 × 100 cm
Tanúsítvány	A teljes zárt égésterű füstgáz rendszer vizsgálata a hőtermelővel együtt történik.

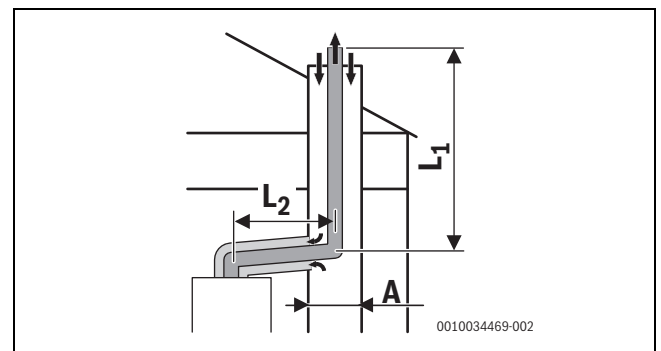
29. tábl. C_{93x}

Intézkedések meglévő akna használata esetén	
Mechanikus tisztítás	Szükséges
A felület tömítése	Ha korábban zárt égésterű rendszerként használták olajjal vagy szilárd tüzelőanyaggal, a felületet tömíteni kell, hogy a téglafalban lévő maradványok (p.l. kén) ne párologhassanak az égési levegőbe.


30. tábl. C_{93x}


2.18.1 Merev füstgázvezetés a C_{93x} szerinti aknában

Maximális megengedett hossz méretek [L1] - merev égéstermék-elvezetés C_{93(x)}




17. ábra C_{93(x)}

 DN110	A [mm]	L2 DN110/160 [m]	L1 DN110 [m]
GC7000WP 50	□ 140 × 140	3	9
GC7000WP 70	□ 140 × 140	3	9
GC7000WP 85	□ 140 × 140	3	5
GC7000WP 100	□ 140 × 140	3	6
GC7000WP 50	□ 150 × 150	3	17
	○ 150	3	8
GC7000WP 70	□ 150 × 150	3	17
	○ 150	3	8
GC7000WP 85	□ 150 × 150	3	11
	○ 150	3	5
GC7000WP 100	□ 150 × 150	3	11
	○ 150	3	5
GC7000WP 50	□ 160 × 160	3	21
	○ 160	3	11
GC7000WP 70	□ 160 × 160	3	26
	○ 160	3	11
GC7000WP 85	□ 160 × 160	3	18
	○ 160	3	7
GC7000WP 100	□ 160 × 160	3	18
	○ 160	3	7
GC7000WP 50	○ 170	3	18
GC7000WP 70	○ 170	3	19
GC7000WP 85	○ 170	3	13
GC7000WP 100	○ 170	3	13
GC7000WP 50	□ 180 × 180	3	21
	○ 180	3	21
GC7000WP 70	□ 180 × 180	3	33
	○ 180	3	27
GC7000WP 85	□ 180 × 180	3	28
	○ 180	3	18
GC7000WP 100	□ 180 × 180	3	29
	○ 180	3	19
GC7000WP 125	□ 180 × 180	3	3
	○ 180	3	2
GC7000WP 150	□ 180 × 180	3	2
GC7000WP 50	○ 190	3	21
GC7000WP 70	○ 190	3	33
GC7000WP 85	○ 190	3	24
GC7000WP 100	○ 190	3	24
GC7000WP 125	○ 190	3	3
GC7000WP 150	○ 190	3	2
GC7000WP 50	□ 200 × 200	3	21
	○ 200	3	21
GC7000WP 70	□ 200 × 200	3	33
	○ 200	3	33
GC7000WP 85	□ 200 × 200	3	33
	○ 200	3	28
GC7000WP 100	□ 200 × 200	3	34
	○ 200	3	28
GC7000WP 125	□ 200 × 200	3	4
	○ 200	3	3

 DN110	A [mm]	L2 DN110/160 [m]	L1 DN110 [m]
GC7000WP 150	□ 200 × 200	3	3
	○ 200	3	2
GC7000WP 50	○ 225	3	21
GC7000WP 70	○ 225	3	33
GC7000WP 85	○ 225	3	33
GC7000WP 100	○ 225	3	34
GC7000WP 125	○ 225	3	4
GC7000WP 150	○ 225	3	3

31. tábl. C_{93(x)}

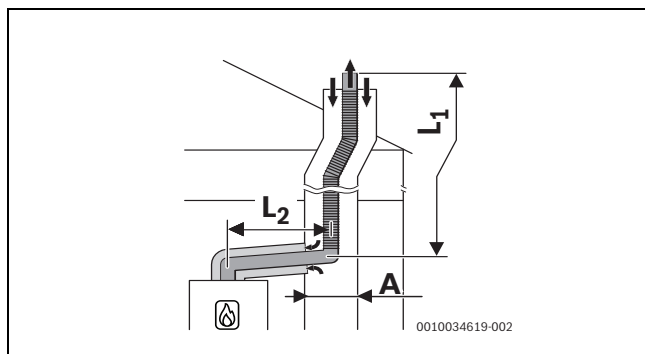
 DN125	A [mm]	L2 DN110/160 [m]	L1 DN125 [m]
GC7000WP 85	□ 170 × 170	3	7
	○ 170		7
GC7000WP 100	□ 170 × 170	3	25
	○ 170		11
GC7000WP 125	□ 170 × 170	3	3
GC7000WP 150	□ 170 × 170	3	3
GC7000WP 85	□ 180 × 180	3	35
	○ 180	3	15
GC7000WP 100	□ 180 × 180	3	36
	○ 180	3	21
GC7000WP 125	□ 180 × 180	3	6
	○ 180	3	2
GC7000WP 150	□ 180 × 180	3	5
	○ 180	3	2
GC7000WP 85	○ 190	3	24
GC7000WP 100	○ 190	3	32
GC7000WP 125	○ 190	3	4
GC7000WP 150	○ 190	3	4
GC7000WP 85	□ 200 × 200	3	40
	○ 200	3	34
GC7000WP 100	□ 200 × 200	3	50
	○ 200	3	43
GC7000WP 125	□ 200 × 200	3	10
	○ 200	3	7
GC7000WP 150	□ 200 × 200	3	9
	○ 200	3	6
GC7000WP 85	□ 225 × 225	3	40
	○ 225	3	40
GC7000WP 100	□ 225 × 225	3	50
	○ 225	3	50
GC7000WP 125	□ 225 × 225	3	14
	○ 225	3	12
GC7000WP 150	□ 225 × 225	3	12
	○ 225	3	10
GC7000WP 85	□ 250 × 250	3	40
	○ 250	3	40
GC7000WP 100	□ 250 × 250	3	50
	○ 250	3	50

DN125	A [mm]	L2 DN110/160 [m]	L1 DN125 [m]
GC7000WP 125	□ 250 × 250	3	16
	○ 250	3	14
GC7000WP 150	□ 250 × 250	3	13
	○ 250	3	12
GC7000WP 85	□ 300 × 300	3	40
GC7000WP 100	□ 300 × 300	3	50
GC7000WP 125	□ 300 × 300	3	17
GC7000WP 150	□ 300 × 300	3	15

32. tábl. C_{93(x)}

2.18.2 Rugalmas füstgázvezetés a C_{93x} szerint aknában

**Maximális megengedett hosszmeretek [L1] - flexibilis égéstermék-
elvezetés C_{93x}**




18. ábra C_{93x}

DN110	A [mm]	L2 DN110/160 [m]	L1 DN110 [m]
GC7000WP 50	□ 140 × 140	3	8
GC7000WP 70	□ 140 × 140	3	8
GC7000WP 85	□ 140 × 140	3	5
GC7000WP 100	□ 140 × 140	3	5
GC7000WP 50	□ 150 × 150	3	14
	○ 150	3	8
GC7000WP 70	□ 150 × 150	3	15
	○ 150	3	8
GC7000WP 85	□ 150 × 150	3	11
	○ 150	3	5
GC7000WP 100	□ 150 × 150	3	9
	○ 150	3	5
GC7000WP 50	□ 160 × 160	3	20
	○ 160	3	10
GC7000WP 70	□ 160 × 160	3	21
	○ 160	3	10
GC7000WP 85	□ 160 × 160	3	16
	○ 160	3	7
GC7000WP 100	□ 160 × 160	3	14
	○ 160	3	6
GC7000WP 50	○ 170	3	16
GC7000WP 70	○ 170	3	16
GC7000WP 85	○ 170	3	13
GC7000WP 100	○ 170	3	10

DN110	A [mm]	L2 DN110/160 [m]	L1 DN110 [m]
GC7000WP 50	□ 180 × 180	3	22
	○ 180	3	20
GC7000WP 70	□ 180 × 180	3	28
	○ 180	3	21
GC7000WP 85	□ 180 × 180	3	20
	○ 180	3	16
GC7000WP 100	□ 180 × 180	3	19
	○ 180	3	14
GC7000WP 50	○ 190	3	22
GC7000WP 70	○ 190	3	25
GC7000WP 85	○ 190	3	19
GC7000WP 100	○ 190	3	17
GC7000WP 50	□ 200 × 200	3	22
	○ 200	3	22
GC7000WP 70	□ 200 × 200	3	31
	○ 200	3	28
GC7000WP 85	□ 200 × 200	3	22
	○ 200	3	20
GC7000WP 100	□ 200 × 200	3	22
	○ 200	3	19
GC7000WP 125	○ 225	3	2

33. tábl. C_{93x}

DN125	A [mm]	L2 DN110/160 [m]	L1 DN125 [m]
GC7000WP 85	□ 170 × 170	3	17
	○ 170	3	5
GC7000WP 100	□ 170 × 170	3	17
	○ 170	3	5
GC7000WP 125	□ 170 × 170	3	2
GC7000WP 85	□ 180 × 180	3	22
	○ 180	3	10
GC7000WP 100	□ 180 × 180	3	23
	○ 180	3	11
GC7000WP 125	□ 180 × 180	3	3
GC7000WP 150	□ 180 × 180	3	2
GC7000WP 85	○ 190	3	17
GC7000WP 100	○ 190	3	17
GC7000WP 125	○ 190	3	2
GC7000WP 85	□ 200 × 200	3	30
	○ 200	3	23
GC7000WP 100	□ 200 × 200	3	30
	○ 200	3	22
GC7000WP 125	□ 200 × 200	3	5
	○ 200	3	3
GC7000WP 150	□ 200 × 200	3	4
	○ 200	3	2
GC7000WP 85	□ 225 × 225	3	30
	○ 225	3	30
GC7000WP 100	□ 225 × 225	3	30
	○ 225	3	30

	A	L2	L1
 DN125	[mm]	DN110/160 [m]	DN125 [m]
GC7000WP 125	□ 225 × 225	3	6
	○ 225	3	5
GC7000WP 150	□ 225 × 225	3	5
	○ 225	3	4
GC7000WP 85	□ 250 × 250	3	30
	○ 250	3	30
GC7000WP 100	□ 250 × 250	3	30
	○ 250	3	30
GC7000WP 125	□ 250 × 250	3	6
	○ 250	3	6
GC7000WP 150	□ 250 × 250	3	5
	○ 250	3	5
GC7000WP 85	□ 300 × 300	3	30
GC7000WP 100	□ 300 × 300	3	30
GC7000WP 125	□ 300 × 300	3	7
GC7000WP 150	□ 300 × 300	3	6

34. tábl. C_{93x}

2.19 B_{23(p)} szerinti füstgázvezetés

Rendszerleírás	
Égési levegő ellátás	Nyílt égéstérrel
Tanúsítvány	A zárt égésterű füstgázvezető rendszer vizsgálata nem a készülékkel együtt történik.

35. tábl. Égéstermék-elvezetés a B_{23p} rendszernek megfelelően

CE-jelölés szükséges (EN 14471 műanyagok, EN 1856 fémek esetén). A kivitelezőnek gondoskodnia kell a füstgázvezető rendszer tökéletes, a B_{23p} rendszernek megfelelő működéséről, és ezt igazolnia is kell. A B_{23p} rendszernek megfelelő füstgáz rendszereket a hőtermelő gyártója nem vizsgálja.

Az alkalmazott füstgáztartozékoknak az alábbi követelményeknek kell megfelelniük:

- Hőmérsékleti osztály: legalább T120
- Nyomási és tömítettségi osztály: H1
- Kondenzátum-ellenállás: W
- Korrozíós osztály fémek esetében: V1 vagy VM
- Korrozíós osztály műanyagok esetében: 1

Ezek az adatok a termékspecifikációk között és a gyártó által kiadott dokumentációban találhatóak.

A maximális megengedett visszaáramlás bármilyen szélviszony esetén 10 %.

- ▶ Tartsa be az országspecifikus irányelveket és szabványokat, különösen a füstgáz kilépési pont és az égési levegő ellátás nyílásainak megtervezésekor.
- ▶ Tartsa be a füstgázvezető rendszer gyártója által előírt követelményeket.
- ▶ Tartsa be a rendszer megfelelő általános jóváhagyásának követelményeit!

2.20 Égéstermék-elvezetés a B_{53p} rendszernek megfelelően

Rendszerjellemzők	
Égési levegő ellátás	Nyílt égéstérrel a hőtermelőnél
Nyomásarányok	Túlnyomásos működés
Tanúsítvány	A teljes füstgázvezető rendszer vizsgálata a hőtermelővel együtt történik.

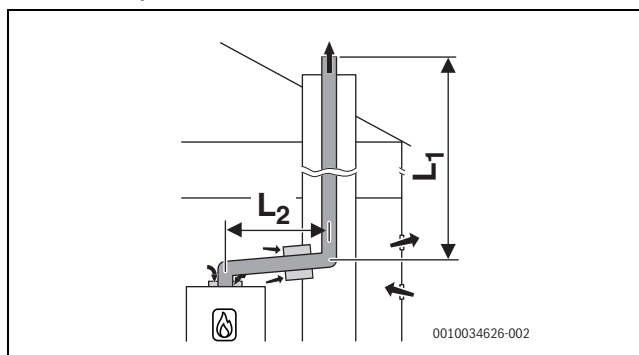
36. tábl. B_{53p}


Intézkedések meglévő akna használata esetén	
Kivezető nyílás a telepítési helyen	▶ Tartsa be a helyi szabványokat és irányelveket.
Hátsó szellőzés	A csatornát hátsó szellőzéssel kell ellátni a teljes hosszúságban. ▶ Tartsa be a helyi szabványokat és irányelveket.

37. tábl. B_{53p}


2.20.1 Merev égéstermék-elvezetés a B_{53p} rendszernek megfelelően a csatorna

Maximális megengedett hossz méretek [L1] – merev égéstermék-elvezetés B_{53p}

19. ábra B_{53p}

	L2	L1
 DN80	DN110 [m]	DN80 [m]
GC7000WP 50	3	13
GC7000WP 70	3	13
GC7000WP 85	3	7
GC7000WP 100	3	7

38. tábl. B_{53p}

	L2	L1
 DN110	DN110 [m]	DN110 [m]
GC7000WP 50	3	50
GC7000WP 70	3	50
GC7000WP 85	3	50
GC7000WP 100	3	50
GC7000WP 125	3	32
GC7000WP 150	3	28

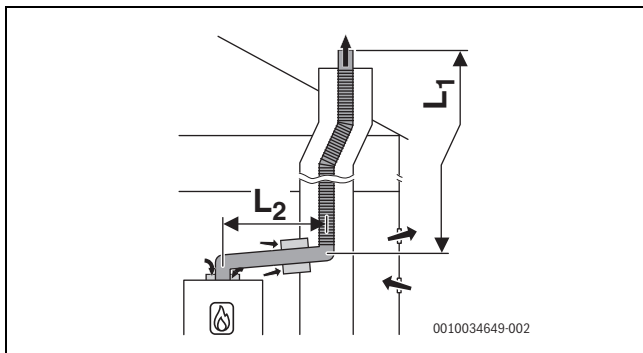
39. tábl. B_{53p}

DN125	L2 DN110 [m]	L1 DN125 [m]
GC7000WP 125	3	50
GC7000WP 150	3	50

40. tábl. B_{53p}

2.20.2 Flexibilis aknában történő égéstermék-elvezetés a B_{53p} rendszernek megfelelően

Maximális megengedett hossz méretek [L1] - flexibilis égéstermék-elvezetés B_{53p}



20. ábra B_{53p}

DN80	L2 DN110 [m]	L1 DN80 [m]
GC7000WP 50	3	10
GC7000WP 70	3	9

41. tábl. B_{53p}

DN110	L2 DN110 [m]	L1 DN110 [m]
GC7000WP 50	3	30
GC7000WP 70	3	30
GC7000WP 85	3	30
GC7000WP 100	3	30
GC7000WP 125	3	18
GC7000WP 150	3	16

42. tábl. B_{53p}

DN125	L2 DN110 [m]	L1 DN125 [m]
GC7000WP 125	3	30
GC7000WP 150	3	27

43. tábl. B_{53p}

3 Füstgáz kaszkád

3.1 CO-detektor a kaszkád vészlekapcsolásához

A kaszkádokhoz szükség van egy potenciálmentes érintkezővel rendelkező CO-detektorra, amely riasztást ad CO jelenléte esetén, és lekapcsol a fűtési rendszer.

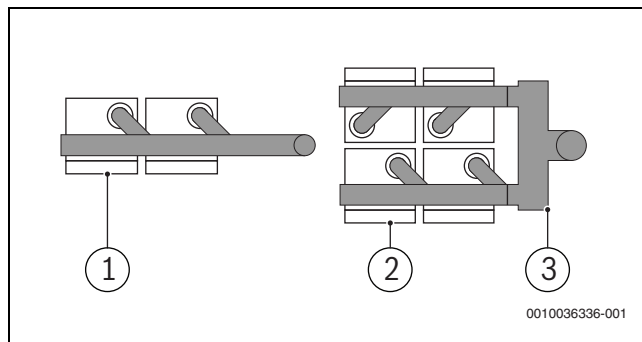
- ▶ Vegye figyelembe az alkalmazott CO-detektor szerelési útmutatóját.
- ▶ Csatlakoztassa a CO-detektort a kaszkádmodulhoz (→ kaszkádmodul szerelési útmutatója).
- ▶ Ha más gyártók termékeit használja a kaszkád vezérléséhez: tartsa be a gyártó utasításait a CO-detektor csatlakoztatásához.

3.2 Y elem füstgáz csatlakozáshoz háttal egymásnak fordított beszerelés esetén (tartozék)

Egymásnak háttal fordított kaszkádos elrendezésnél sorban történő beszerelés esetén az egyes füstgázcsöveket Y elemek kötik össze.

A tartozékok az alábbi méretekben kaphatók:

- DN160/200 Y elem
- DN200/250 Y elem
- DN250/315 Y elem



21. ábra Kaszkád elrendezés felülnézete

- [1] Sorban történő beszerelés TL
- [2] Egymásnak háttal fordított beszerelés TR
- [3] Y elem

3.3 Égéstermék-elvezetés a B_{23p} rendszernek megfelelően, visszacsapó szelep nélkül

Rendszerjellemzők	
Égési levegő ellátás	Nyílt égéstérrel a hőtermelőnél
Nyomásarányok	Depresszív / túlnyomásos működés
Tanúsítvány	A teljes füstgázvezető rendszer vizsgálata a hőtermelővel együtt történik.

44. tábl. B_{23p}

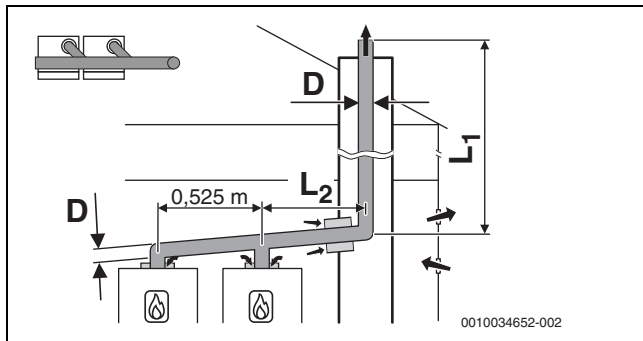
Intézkedések meglévő akna használata esetén

Kivezető nyílás a telepítési helyen	A telepítési helyen előírt szellőzőnyílás – az IGE/UP/10 szerint.
Hátsó szellőzés	Az aknát hátsó szellőzéssel kell ellátni a teljes hosszúságban. A hátsó szellőzés bemeneti nyílását a telepítési helyen, az égéstermék-elvezetés közelében kell elhelyezni. A bemeneti nyílásnak legalább ugyanakkora méretűnek kell lennie, mint az előírt hátsó szellőzés felülete, és ráccsal kell befedni.

45. tábl. B_{23p}

3.3.1 Merev cső aknában vezetett égéstermék-elvezetés a B_{23p} rendszernek megfelelően, visszacsapó szelep nélkül

Maximális megengedett hosszméretek [L1] – merev égéstermék-elvezetés B_{23p} – sorba történő beszerelés



22. ábra B_{23p}/B_{53p}

[L₂] ≤ 3,0 m

2x	D Ø	L1 _{min} - L1 [m]
GC7000WP 50	DN160	3 - 50
GC7000WP 70		4 - 50
GC7000WP 85		6 - 42
GC7000WP 100		10 - 27
GC7000WP 50	DN200	2 - 50
GC7000WP 70		2 - 50
GC7000WP 85		2 - 50
GC7000WP 100		3 - 50
GC7000WP 125		4 - 50
GC7000WP 150		5 - 50
GC7000WP 150	DN250	2 - 50

46. tábl. B_{23p}

3x	D Ø	L1 _{min} - L1 [m]
GC7000WP 50	DN200	4 - 50
GC7000WP 70		7 - 50
GC7000WP 85		12 - 46
GC7000WP 50	DN250	2 - 50
GC7000WP 70		3 - 50
GC7000WP 85		3 - 50
GC7000WP 100		4 - 50
GC7000WP 125		6 - 50
GC7000WP 150		8 - 50
GC7000WP 125	DN315	3 - 50
GC7000WP 150		3 - 50

47. tábl. B_{23p}

4x	D Ø	L1 _{min} - L1 [m]
GC7000WP 50	DN200	15 - 41
GC7000WP 50	DN250	4 - 50
GC7000WP 70		5 - 50
GC7000WP 85		8 - 50
GC7000WP 100		11 - 50
GC7000WP 50	DN315	2 - 50
GC7000WP 70		3 - 50
GC7000WP 85		3 - 50
GC7000WP 100		3 - 50
GC7000WP 125		5 - 50
GC7000WP 150		5 - 50
GC7000WP 150		6 - 50

48. tábl. B_{23p}

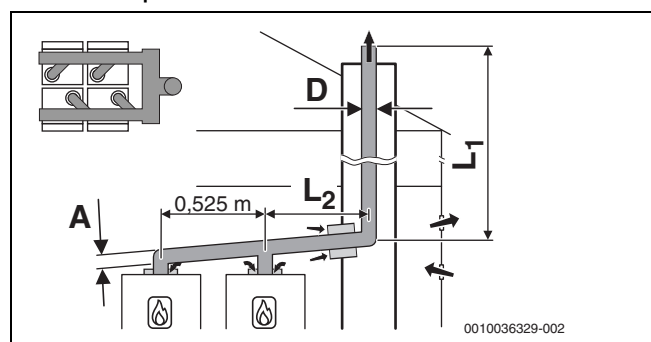
5x	D Ø	L1 _{min} - L1 [m]
GC7000WP 50	DN250	7 - 50
GC7000WP 70		12 - 50
GC7000WP 50	DN315	3 - 50
GC7000WP 70		4 - 50
GC7000WP 85		5 - 50
GC7000WP 100		6 - 50
GC7000WP 125		10 - 50
GC7000WP 150		10 - 50
GC7000WP 150		10 - 50

49. tábl. B_{23p}

6x	D Ø	L1 _{min} - L1 [m]
GC7000WP 50	DN250	13 - 50
GC7000WP 50	DN315	4 - 50
GC7000WP 70		6 - 50
GC7000WP 85		8 - 50
GC7000WP 100		10 - 50
GC7000WP 125		10 - 50
GC7000WP 125		27 - 50


50. tábl. B_{23p}

Maximális megengedett hosszméretek [L1] – merev égéstermék-elvezetés B_{23p} – egymásnak háttal fordított beszerelés




23. ábra B_{23p}/B_{53p}


[L₂] ≤ 3,0 m

 4x	A Ø	D Ø	L _{1min} - L ₁ [m]
GC7000WP 50	DN160	DN200	20 - 40
GC7000WP 50	DN200	DN250	5 - 50
GC7000WP 70			7 - 50
GC7000WP 85			11 - 50
GC7000WP 100			17 - 50
GC7000WP 50	DN250	DN315	3 - 50
GC7000WP 70			3 - 50
GC7000WP 85			4 - 50
GC7000WP 100			5 - 50
GC7000WP 125			8 - 50
GC7000WP 150			14 - 50

51. tábl. B_{23p}

 5x	A Ø	D Ø	L _{min} - L [m]
GC7000WP 50	DN200	DN250	9 - 50
GC7000WP 70			16 - 50
GC7000WP 50	DN250	DN315	4 - 50
GC7000WP 70			5 - 50
GC7000WP 85			7 - 50
GC7000WP 100			9 - 50
GC7000WP 125			17 - 50
GC7000WP 150			29 - 50

52. tábl. B_{23p}

 6x	A Ø	D Ø	L _{min} - L [m]
GC7000WP 50	DN200	DN250	16 - 50
GC7000WP 50	DN250	DN315	5 - 50
GC7000WP 70			8 - 50
GC7000WP 85			11 - 50
GC7000WP 100			15 - 50

53. tábl. B_{23p}

3.4 Égéstermék-elvezetés a B_{23p}/B_{53p} rendszernek megfelelően, visszacsapó szeleppel

Rendszerjellemzők	
Égési levegő ellátás	Nyílt égéstérrel a hőtermelőnél
Nyomásarányok	Túlnyomásos működés
Tanúsítvány	A teljes füstgázvezető rendszer vizsgálata a hőtermelővel együtt történik.

54. tábl. B_{23p}/B_{53p}

Intézkedések meglévő akna használata esetén	
Kivezető nyílás a telepítési helyen	A telepítési helyen előírt szellőzőnyílás – az IGE/UP/10 szerint.
Hátsó szellőzés	Az aknát hátsó szellőzéssel kell ellátni a teljes hosszúságban. A hátsó szellőzés bemeneti nyílását a telepítési helyen, az égéstermék-elvezetés közelében kell elhelyezni. A bemeneti nyílásnak legalább ugyanakkora méretűnek kell lennie, mint az előírt hátsó szellőzés felülete, és ráccsal kell befedni.

55. tábl. B_{23p}/B_{53p}

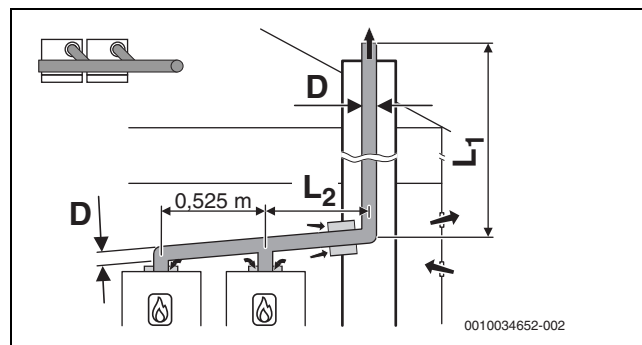
3.4.1 A visszacsapó szelep felszerelése

Ha a kazánt túlnyomásos kaszkárendszerbe építik be, a kislángteljesítményt meg kell növelni minden álló kazán esetében, és visszacsapó szelepet / visszacsapót (tartozék) kell beszerelni.

- ▶ A visszacsapó szelepet közvetlenül a kazán csatlakozóra szerelje fel (→ 2.8 §, 6. pont).
- ▶ Állítsa be a részterhelést az üzembe helyezés közben (→ 2.8 §, 6. pont).


3.4.2 Merev cső aknában történő égéstermék-elvezetés a B_{23p}/B_{53p} rendszernek megfelelően (visszacsapó szeleppel)

Maximális megengedett hosszúságok [L1] - merev égéstermék-elvezetés B_{23p}/B_{53p} - soros beszerelés




24. ábra B_{23p}/B_{53p}


[L₂] ≤ 3,0 m

 2x	D Ø	L ₁ [m]
GC7000WP 70	DN110	5
GC7000WP 50	DN125	16
GC7000WP 70		23
GC7000WP 85		8
GC7000WP 100		7
GC7000WP 50	DN160	50
GC7000WP 70		50
GC7000WP 85		50
GC7000WP 100		50
GC7000WP 125		50
GC7000WP 150		34
GC7000WP 150	DN200	50


56. tábl. B_{23p}/B_{53p}

 3x	D Ø	L ₁ [m]
GC7000WP 50	DN160	39
GC7000WP 70		48
GC7000WP 85		21
GC7000WP 100		9
GC7000WP 50	DN200	50
GC7000WP 70		50
GC7000WP 85		50
GC7000WP 100		50
GC7000WP 125		50
GC7000WP 150		30
GC7000WP 150	DN250	50


57. tábl. B_{23p}/B_{53p}

 4x	D Ø	L1 [m]
GC7000WP 50	DN160	7
GC7000WP 70		11
GC7000WP 50	DN200	50
GC7000WP 70		50
GC7000WP 85		50
GC7000WP 100		31
GC7000WP 100	DN250	50
GC7000WP 125		50
GC7000WP 150		50

58. tábl. B_{23p}/B_{53p}

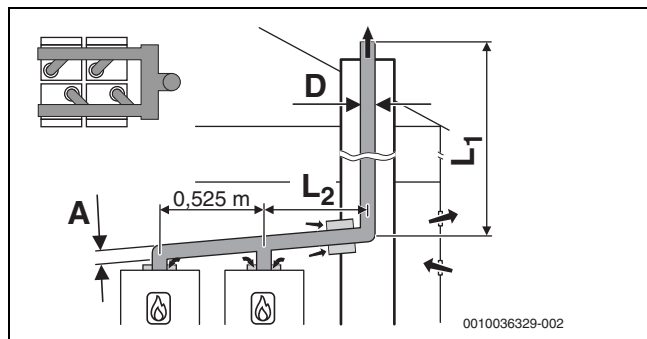
 5x	D Ø	L1 [m]
GC7000WP 50	DN200	50
GC7000WP 70		48
GC7000WP 85		10
GC7000WP 70	DN250	50
GC7000WP 85		50
GC7000WP 100		50
GC7000WP 125		47
GC7000WP 150		13
GC7000WP 125	DN315	50
GC7000WP 150		50

59. tábl. B_{23p}/B_{53p}


 6x	D Ø	L1 [m]
GC7000WP 50	DN200	22
GC7000WP 70		15
GC7000WP 50	DN250	50
GC7000WP 70		50
GC7000WP 85		50
GC7000WP 100		50
GC7000WP 125	DN315	50
GC7000WP 150		50

60. tábl. B_{23p}/B_{53p}


Maximális megengedett hossz méretek [L1] - merev égéstermék-elvezetés B_{23p}/B_{53p} - egymásnak háttal fordított beszerelés

25. ábra B_{23p}/B_{53p}


[L₂] ≤ 3,0 m

 4x	A Ø	D Ø	L1 [m]
GC7000WP 50	DN160	DN200	50
GC7000WP 70			50
GC7000WP 85			48
GC7000WP 100			22
GC7000WP 85	DN200	DN250	50
GC7000WP 100			50
GC7000WP 125			50
GC7000WP 150			50

61. tábl. B_{23p}

 5x	A Ø	D Ø	L1 [m]
GC7000WP 50	DN160	DN200	44
GC7000WP 70			41
GC7000WP 50	DN200	DN250	50
GC7000WP 70			50
GC7000WP 85			50
GC7000WP 100			50
GC7000WP 125			27
GC7000WP 125	DN250	DN315	50
GC7000WP 150			50

62. tábl. B_{23p}

 6x	A Ø	D Ø	L1 [m]
GC7000WP 50	DN200	DN250	50
GC7000WP 70			50
GC7000WP 85			50
GC7000WP 100			43
GC7000WP 100	DN250	DN315	50
GC7000WP 125			50
GC7000WP 150			50

63. tábl. B_{23p}

3.5 Égéstermék-elvezetés a C₅₃ rendszernek megfelelően, (visszacsapó szelep nélkül)

Ezzel a C₅₃ rendszerrel egy szétválasztó füstgáz adapter használatos Ø 110-110 (→ 2.5§, 5. pont).

Rendszerjellemzők	
Égési levegő ellátás	Zárt égéster esetén
Füstgáz kilépés / levegő bemenet	A füstgáz kilépési és levegő bemeneti nyílások különböző nyomászónákban találhatóak. Ezek nem lehetnek az épület eltérő falain.
Nyomásarányok	Depresszív / túlnyomásos működés
Tanúsítvány	A teljes füstgázvezető rendszer vizsgálata a hőtermelővel együtt történik.

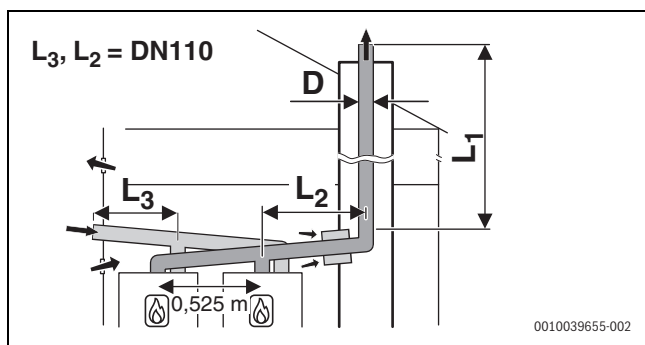
64. tábl. C₅₃

Intézkedések meglévő akna használata esetén	
Kivezető nyílások a telepítési helyen	Szükséges: • Az IGE/UP/10 szerint.
Hátsó szellőzés	A füstgázcsövet az aknán belül, hátsó szellőzéssel kell ellátni a teljes hosszúságban. ► Tartsa be az országspecifikus irányelveket és szabványokat.

65. tábl. C₅₃

3.5.1 Merev égéstermék-elvezetés a C₅₃ rendszernek megfelelően az aknában, különálló csövekkel (visszacsapó szelep nélkül)

Maximális megengedett hossz méretek [L1] - merev égéstermék-elvezetés C₅₃, visszacsapó szelep nélkül



26. ábra C₅₃

2x	L3 [m]	L2 [m]	D Ø	L1 _{min} - L1 [m]
GC7000WP 50	5	3	DN160	8 - 50
GC7000WP 70				9 - 41
GC7000WP 85	5	3		11 - 34
GC7000WP 50	5	3	DN200	5 - 50
GC7000WP 70	5	3		4 - 50
GC7000WP 85	5	3		4 - 50
GC7000WP 100	5	3		4 - 50
GC7000WP 125	5	3		6 - 50
GC7000WP 150	5	3	8 - 50	
GC7000WP 50	5	3	DN250	4 - 50
GC7000WP 70	5	3		3 - 50
GC7000WP 85	5	3		3 - 50
GC7000WP 100	5	3		3 - 50
GC7000WP 125	5	3		3 - 50
GC7000WP 150	5	3	4 - 50	
GC7000WP 150	5	3	DN315	3 - 50

66. tábl. C₅₃

3x	L3 [m]	L2 [m]	D Ø	L1 _{min} - L1 [m]
GC7000WP 50	5	3	DN200	6 - 50
GC7000WP 70	5	3		9 - 50
GC7000WP 50	5	3		DN250
GC7000WP 70	5	3	4 - 50	
GC7000WP 85	5	3	4 - 50	
GC7000WP 100	5	3	5 - 50	
GC7000WP 125	5	3	7 - 50	
GC7000WP 150	5	3	10 - 50	
GC7000WP 50	5	3	DN315	3 - 50
GC7000WP 70	5	3		3 - 50
GC7000WP 85	5	3		3 - 50
GC7000WP 100	5	3		3 - 50
GC7000WP 125	5	3		4 - 50
GC7000WP 150	5	3		4 - 50

67. tábl. C₅₃

4x	L3 [m]	L2 [m]	D Ø	L1 _{min} - L1 [m]
GC7000WP 50	5	3	DN250	6 - 50
GC7000WP 70	5	3		7 - 50
GC7000WP 85	5	3		9 - 50
GC7000WP 100	5	3	12 - 50	
GC7000WP 50	5	3	DN315	4 - 50
GC7000WP 70	5	3		4 - 50
GC7000WP 85	5	3		4 - 50
GC7000WP 100	5	3		4 - 50
GC7000WP 125	5	3		6 - 50
GC7000WP 150	5	3		7 - 50

68. tábl. C₅₃

5x	L3 [m]	L2 [m]	D Ø	L1 _{min} - L1 [m]
GC7000WP 50	5	3	DN250	8 - 50
GC7000WP 70	5	3		13 - 50
GC7000WP 50	5	3	DN315	4 - 50
GC7000WP 70	5	3		5 - 50
GC7000WP 85	5	3		6 - 50
GC7000WP 100	5	3		6 - 50
GC7000WP 125	5	3		11 - 50
GC7000WP 150	5	3		17 - 50

69. tábl. C₅₃

6x	L3 [m]	L2 [m]	D Ø	L1 _{min} - L1 [m]
GC7000WP 50	5	3	DN250	15 - 50
GC7000WP 50	5	3	DN315	5 - 50
GC7000WP 70	5	3		7 - 50
GC7000WP 85	5	3		9 - 50
GC7000WP 100	5	3		11 - 50
GC7000WP 125	5	3		29 - 50

70. tábl. C₅₃

3.6 Égéstermék-elvezetés a C₅₃ rendszernek megfelelően (visszacsapó szeleppel)

A C₅₃ rendszerrel egy szétválasztó füstgáz adapter használatos Ø 110-110 (→ 2.5§, 5. pont).

A szétválasztó füstgáz adapter használata túlnyomásos kaszkádszerben csak az alábbi, belső visszacsapó csappantyúval ellátott terméktípusokkal lehetséges:

- GC7000WP 125
- GC7000WP 150

Rendszerjellemzők	
Égési levegő ellátás	Zárt égéstér esetén
Füstgáz kilépés / levegő bemenet	A füstgáz kilépési és levegő bemeneti nyílások különböző nyomászónákban találhatóak. Ezek nem lehetnek az épület eltérő falain.
Nyomásarányok	Túlnyomásos működés
Tanúsítvány	A teljes füstgázvezető rendszer vizsgálata a hőtermelővel együtt történik.

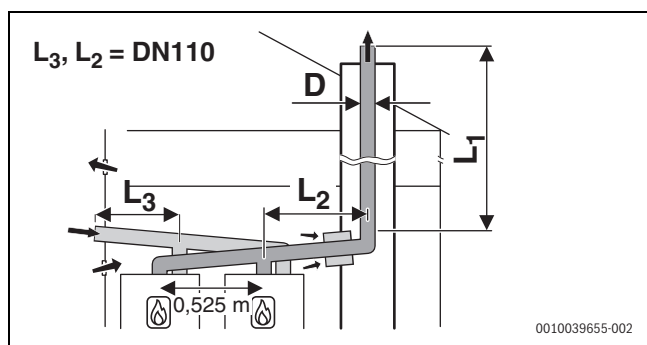
71. tábl. C₅₃


Intézkedések meglévő akna használata esetén	
Kivezető nyílások a telepítési helyen	Szükséges: <ul style="list-style-type: none"> • Az IGE/UP/10 szerint.
Hátsó szellőzés	A füstgázcsövet az akna belső, hátsó szellőzéssel kell ellátni a teljes hosszúságban. <ul style="list-style-type: none"> ▶ Tartsa be az országspecifikus irányelveket és szabványokat.

72. tábl. C₅₃


3.6.1 Merev égéstermék-elvezetés a C₅₃ rendszernek megfelelően a aknában, különálló csövekkel (visszacsapó szeleppel)

Maximális megengedett hossz méretek [L1] – merev égéstermék-elvezetés C₅₃, visszacsapó szeleppel


27. ábra C₅₃

 2x	L3 [m]	L2 [m]	D Ø	L1 [m]
GC7000WP 125	5	3	DN160	11
GC7000WP 150	5	3		13
GC7000WP 125	5	3	DN200	50
GC7000WP 150	5	3		50


73. tábl. C₅₃

 3x	L3 [m]	L2 [m]	D Ø	L1 [m]
GC7000WP 125	5	3	DN200	30
GC7000WP 150	5	3		15
GC7000WP 125	5	3	DN250	50
GC7000WP 150	5	3		50


74. tábl. C₅₃

 4x	L3 [m]	L2 [m]	D Ø	L1 [m]
GC7000WP 125	5	3	DN250	50
GC7000WP 150	5	3	DN315	50

75. tábl. C₅₃

 5x	L3 [m]	L2 [m]	D Ø	L1 [m]
GC7000WP 125	5	3	DN250	29
GC7000WP 125	5	3	DN315	50
GC7000WP 150	5	3		50

76. tábl. C₅₃

 6x	L3 [m]	L2 [m]	D Ø	L1 [m]
GC7000WP 125	5	3	DN315	50
GC7000WP 150	5	3		50

77. tábl. C₅₃







Robert Bosch Kft.
Termotechnika Üzletág
1103 Budapest, Gyömrői út 104.

Info vonal: (06-1) 879-8690
Szervíz vonal (beüzemelés,
karbantartás, javítás): (06-1) 879-8690

További információ: www.bosch-climate.hu