

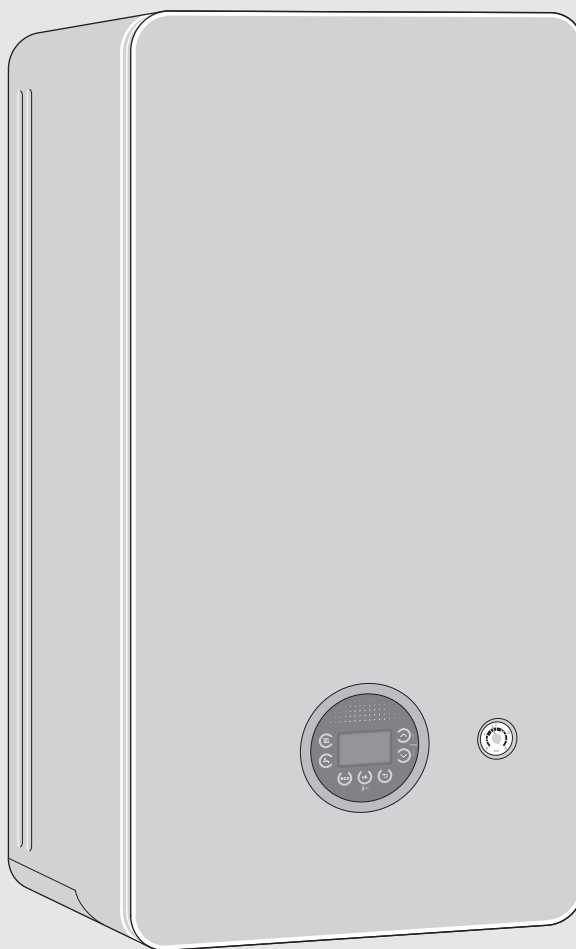


Szerelési és karbantartási utasítás szakemberek számára

## Kondenzációs gázkészülék

# Condens 2300i W

GC2300iW 24 P 23 | GC2300iW 24/30 C 23



## Tartalomjegyzék

<b>1 Szimbólumok magyarázata és biztonsági tudnivalók . . . . .</b>	<b>3</b>
1.1 Szimbólum-magyarázatok . . . . .	3
1.2 Általános biztonsági tudnivalók . . . . .	3
<b>2 A termékre vonatkozó adatok . . . . .</b>	<b>4</b>
2.1 Szállítási terjedelem . . . . .	4
2.2 Megfelelőségi nyilatkozat . . . . .	4
2.3 Termékazonosítás . . . . .	5
2.4 Típusáttekintés . . . . .	5
2.5 Méretek és minimális távolságok . . . . .	5
2.6 Termékáttekintés . . . . .	7
2.7 Energiafogyasztásra vonatkozó termékadatok . . . . .	8
<b>3 Előírások . . . . .</b>	<b>8</b>
<b>4 Égéstermék-elvezetés szabványos égéstermék-elvezetőkkel . . . . .</b>	<b>8</b>
4.1 A füstgázvezetési típusok jelölése . . . . .	8
4.2 Engedélyezett füstgáztartozékok . . . . .	8
4.3 Szerelési tudnivalók . . . . .	9
4.4 Füstgázvezetés aknában . . . . .	9
4.4.1 Füstgázvezetékek szerelése meglévő aknába . . . . .	9
4.4.2 Az aknaméret ellenőrzése . . . . .	9
4.5 Ellenőrző nyílások . . . . .	10
4.6 Független füstgázvezetés a födémén keresztül . . . . .	10
4.7 Az égéstermék-elvezető berendezés hosszának kiszámítása . . . . .	10
4.8 A C13(x) szerinti levegő-/füstgázvezetés . . . . .	10
4.9 A C33(x) szerinti levegő-/füstgázvezetés . . . . .	11
4.9.1 A C33x szerinti levegő-/füstgázvezetés az aknában . . . . .	11
4.9.2 Független levegő-/füstgázvezetés a C33(x) szerint a tetőn keresztül . . . . .	11
4.10 A C43(x) szerinti levegő-/füstgázvezetés . . . . .	11
4.11 A C53(x) szerinti levegő-/füstgázvezetés . . . . .	11
4.11.1 C53 szerinti levegő-/füstgázvezetés az aknában . . . . .	12
4.11.2 A C53x szerinti levegő-/füstgázvezetés a külső falon . . . . .	12
4.12 A C93x szerinti levegő-/füstgázvezetés . . . . .	12
4.13 A C63 szerinti levegő-/füstgázvezetés . . . . .	13
4.14 B23(P) szerinti füstgáz elvezetés . . . . .	14
4.15 B53P szerinti füstgázvezetés . . . . .	14
4.15.1 B53P szerinti füstgázvezetés koncentrikus összekötő vezetékkel a felállítási helyiségben . . . . .	14
4.15.2 B53P szerinti füstgázvezetés egyfalú füstgázvezetékkel a felállítási helyiségben . . . . .	15
4.16 Több készülék bekötés (csak max. 30 kW-os teljesítményű készülékekhez) . . . . .	15
4.16.1 Készülékcsoporthoz való hozzárendelés több fűtőkészülék bekötése esetén . . . . .	15
4.16.2 A hőtermelő minimális teljesítményének (fűtés és meleg víz) megemlése . . . . .	15
4.16.3 A C(10)3(x) szerinti levegő-/égéstermék-elvezetés . . . . .	16
4.16.4 A C(12)3x szerinti levegő-/füstgázvezetés . . . . .	16
4.16.5 A C(13)3x szerinti levegő-/füstgázvezetés . . . . .	16
4.16.6 A C(14)3x szerinti levegő-/füstgázvezetés . . . . .	17

4.17 Füstgáz kaszkád . . . . .	19
4.17.1 Készülékcsoporthoz való hozzárendelés kaszkád esetén . . . . .	19
4.17.2 A hőtermelő minimális teljesítményének (fűtés és meleg víz) megemlése . . . . .	19
4.17.3 B53P szerinti füstgázvezetés . . . . .	20
4.17.4 A C93x szerinti levegő-/füstgázvezetés . . . . .	21
<b>5 Szerelés . . . . .</b>	<b>21</b>
5.1 Feltételek . . . . .	21
5.2 Szolár energiával előmelegített víz . . . . .	22
5.3 Töltő- és pótvíz . . . . .	22
5.4 A táglási tartály méretének ellenőrzése . . . . .	22
5.5 Készüléktelepítés előkészítése . . . . .	23
5.6 A készülék felszerelése . . . . .	23
5.7 A rendszer feltöltése és tömörségvizsgálata . . . . .	24
<b>6 Elektromos csatlakoztatás . . . . .</b>	<b>25</b>
6.1 Általános fontos tudnivalók . . . . .	25
6.2 A készülék csatlakoztatása . . . . .	25
6.3 Külső tartozék csatlakoztatása . . . . .	25
<b>7 Üzembe helyezés . . . . .</b>	<b>26</b>
7.1 Kezelőmező-áttekintés . . . . .	26
7.2 Kijelzések a kijelzőn . . . . .	27
7.3 Készülék bekapcsolása . . . . .	27
7.4 Az előremenő hőmérséklet beállítása . . . . .	27
7.5 A melegvíz-előállítás beállítása . . . . .	27
7.5.1 A melegvíz hőmérsékletének beállítása . . . . .	27
7.5.2 Komfort- vagy eco-üzem beállítása . . . . .	27
7.6 Fűtésszabályozó beállítása . . . . .	28
7.7 Üzembe helyezés után . . . . .	28
7.8 Nyári üzemmód beállítása . . . . .	28
7.9 Kézi üzem . . . . .	28
<b>8 Üzemen kívül helyezés . . . . .</b>	<b>28</b>
8.1 Kikapcsolás/készletli üzem . . . . .	28
8.2 A fagyvédelem beállítása . . . . .	28
8.3 Blokkolásgátlás . . . . .	28
8.4 Termikus fertőtlenítés (csak GC2300W .. P-készülékek) . . . . .	29
<b>9 A fűtési szivattyú jellegörbájének módosítása . . . . .</b>	<b>29</b>
<b>10 Beállítások a szervizmenüben . . . . .</b>	<b>30</b>
10.1 Szervizmenü kezelése . . . . .	30
10.2 A szervizfunkciók áttekintése . . . . .	30
10.2.1 1. menü . . . . .	30
10.2.2 2. menü . . . . .	32
10.2.3 3. menü . . . . .	33
10.2.4 4. menü . . . . .	34
10.2.5 5. menü . . . . .	35
10.2.6 6. menü . . . . .	36
10.2.7 0. menü . . . . .	36
<b>11 Gázbeállítás vizsgálata . . . . .</b>	<b>37</b>
11.1 Gázfajta-átszerelés . . . . .	37
11.2 Gáz-levegő arány ellenőrzése és szükség esetén beállítása . . . . .	37
11.3 Gázcsatlakozási nyomás ellenőrzése . . . . .	38

<b>12 Füstgázmérés</b> .....	<b>39</b>
12.1 Kéményseprő üzemmód .....	39
12.2 A füstgázvezetés tömörségvizsgálata .....	39
12.3 CO <sub>2</sub> -mérés a füstgázban .....	39
<b>13 Környezetvédelem és megsemmisítés</b> .....	<b>39</b>
<b>14 Adatvédelmi nyilatkozat</b> .....	<b>40</b>
<b>15 Ellenőrzés és karbantartás</b> .....	<b>40</b>
15.1 Biztonsági tudnivalók ellenőrzéshez és karbantartáshoz .....	40
15.2 A hőcserélő ellenőrzése .....	41
15.3 Az elektródák ellenőrzése és a hőcserélő blokk tisztítása .....	41
15.4 A kondenzvíz-szifon tisztítása .....	43
15.5 A hidegvíz-csőben lévő szita ellenőrzése .....	45
15.6 A lemezes hőcserélő ellenőrzése .....	45
15.7 Tágulási tartály ellenőrzése .....	45
15.8 Állítsa be a fűtési rendszer üzemi nyomását .....	46
15.9 Gázarmatúra kiszerelese .....	46
15.10 Fűtési szivattyú kiszerelese .....	46
15.11 Az automatikus légtelenítő kiszerelese .....	47
15.12 Váltózelep motorjának kiszerelese .....	47
15.13 Hőcserélő blokk kiszerelese .....	47
15.14 A készülék-elektronika kicserélése .....	48
15.15 Az oldalburkolat visszahelyezése .....	48
15.16 Az oldalsó műanyag lécek behelyezése .....	48
15.17 Ellenőrző lista az ellenőrzéshez és a karbantartáshoz .....	49
<b>16 Kijelzés a kijelzőn</b> .....	<b>49</b>
<b>17 Üzemzavarok</b> .....	<b>50</b>
17.1 Általános információk .....	50
17.2 Üzemi és zavarjelzések táblázata .....	50
17.3 A kijelzőn nem megjelenő zavarok .....	58
17.4 Szivattyú üzemeltetés és diagnosztika .....	59
<b>18 Függelék</b> .....	<b>60</b>
18.1 Üzembe helyezési jegyzőkönyv a készülékhez .....	60
18.2 Elektromos kábelezés .....	62
18.3 Műszaki adatok .....	63
18.4 A kondenzvíz összetétele .....	66
18.5 Érzékelő-értékek .....	66
18.6 Fűtési jelleggörbe .....	66
18.7 Beállítási értékek a hőteljesítményhez .....	66
18.7.1 GC2300iW 24 P 23 .....	67
18.7.2 GC2300iW 24/30 C 23 .....	67

## 1 Szimbólumok magyarázata és biztonsági tudnivalók

### 1.1 Szimbólum-magyarázatok

#### Figyelmeztetések

A figyelmeztetéseken jelzőszavak jelölik a következmények fajtáját és súlyosságát, ha a veszély elhárítására vonatkozó intézkedések nem történnek meg.

A következő jelzőszavak vannak definiálva és kerülhetnek felhasználásra a jelen dokumentumban:



**VESZÉLY** azt jelenti, hogy súlyos, akár életveszélyes személyi sérülések következhetnek be.



**FIGYELMEZTETÉS** azt jelenti, hogy súlyos vagy életveszélyes személyi sérülések léphetnek fel.



**VIGYÁZAT** – azt jelenti, hogy könnyű vagy közepesen súlyos személyi sérülések léphetnek fel.

#### Értesítés

**ÉRTESELTETÉS** – azt jelenti, hogy anyagi károk léphetnek fel.

#### Fontos információk



Az emberre vagy tárgyra vonatkozó, nem veszélyt jelző információkat a szöveg mellett látható tájékoztató szimbólum jelöli.

#### További szimbólumok

Szimbólum	Jelentés
▶	Teendő
→	Kereszthivatkozás a dokumentum más helyére
•	Felsorolás/listabejegyzés
–	Felsorolás/listabejegyzés (2. szint)

1. tábl.

### 1.2 Általános biztonsági tudnivalók

#### Tudnivalók a célcsoport számára

Ez a szerelési utasítás gáz- és vizeszerelő, valamint fűtés- és elektrotechnikai szakemberek számára készült. Minden, az utasításokban lévő előírást be kell tartani. Figyelmen kívül hagyásuk anyagi károkhoz és/vagy személyi sérülésekhez vagy akár életveszélyhez is vezethet.

- ▶ A telepítés előtt olvassa el a szerelési, szervizelési és üzembe helyezés útmutatókat (hőtermelők, fűtésszabályozók, szivattyúk stb.).
- ▶ Vegye figyelembe a biztonsági tudnivalókat és a figyelmeztetéseket.
- ▶ Vegye figyelembe a nemzeti és regionális előírásokat, műszaki szabványokat és irányelveket.
- ▶ Dokumentálja az elvégzett munkákat.

### ⚠ Rendeletésszerű használat

A terméket csak zárt melegvízes fűtési rendszerekben, fűtővíz felmelegítésére és melegvíz termelésre szabad használni.

Minden másféle használat nem rendeltetésszerű használatnak minősül. Az ebből származó károkért nem vállalunk felelősséget.

### ⚠ Teendők gázzag észlelése esetén

Gáz kilépése esetén robbanásveszély áll fenn. Gázzag esetén tartsa be a következő viselkedési szabályokat.

- ▶ Kerülje a láng- vagy szikraképződést.
  - Ne dohányozzon, ne használjon öngyújtót és gyufát.
  - Ne működtessen elektromos kapcsolókat, ne húzzon ki csatlakozódugót.
  - Ne telefonáljon, és ne használja a csengőt.
- ▶ Szakítsa meg a gázbevezetést a főelzáró szerelvényvel vagy a gázfogyasztásmérővel.
- ▶ Nyissa ki az ablakokat és az ajtókat.
- ▶ Figyelmeztessen minden lakót, és hagyják el az épületet!
- ▶ Akadályozza meg, hogy mások belépjenek az épületbe.
- ▶ Épületen kívüli telefonról értesítse a tűzoltókat, a rendőrséget és a gázszolgáltató vállalatot!

### ⚠ Életveszély füstgázmérgezés miatt

Füstgáz kilépése esetén életveszély áll fenn.

- ▶ Ügyeljen arra, hogy ne sérüljenek meg a füstgázcsövek és a tömítések.

### ⚠ Elégtelen égés esetén füstgázmérgezés miatti életveszély áll fenn

Füstgáz kilépése esetén életveszély áll fenn. Sérült vagy tömítetlen füstgázvezetékek vagy gázzag esetén tartsa be a következő viselkedési szabályokat.

- ▶ Zárja el a tüzelőanyag-bevezetéscsapját.
- ▶ Nyissa ki az ablakokat és az ajtókat.
- ▶ Adott esetben figyelmeztessen minden lakót, és hagyják el az épületet!
- ▶ Akadályozza meg, hogy mások belépjenek az épületbe.
- ▶ Azonnal szüntesse meg a füstgázvezeték sérüléseit.
- ▶ Biztosítsa a megfelelő égési levegő bevezetést.
- ▶ Ne zárja le vagy ne csökkentse az ajtóknak, ablakoknak és a falakban lévő levegő-bevezető és -kivezető nyílásokat.
- ▶ Az elégséges égési levegő bevezetést utólag beépített készülékek, pl. elszívó ventilátorok, valamint konyhai szellőzők és levegőkivezetéssel működő klímakészülékek esetén is biztosítani kell.
- ▶ Elégtelen égési levegő bevezetés esetén ne helyezze üzembe a terméket.

### ⚠ Szerelés, üzembe helyezés és karbantartás

A szerelést, az üzembe helyezést és a karbantartást csak engedéllyel rendelkező szakvállalatnak szabad végeznie.

- ▶ Nyílt égésterű működés esetén: gondoskodjon arról, hogy a felállítási helyiség teljesíti a szellőzési követelményeket.
- ▶ A biztonsági szempontból releváns alkatrészeket ne javítsa, manipulálja vagy deaktiválja.
- ▶ Csak eredeti alkatrészeket építsen be.
- ▶ A gázt vezető részekben végzett munkák befejezése után ellenőrizze a gáztömörtséget.

### ⚠ Elektromos szerelés

Elektromos szerelést csak villanszerelő végezhet.

Az elektromos szerelés megkezdése előtt:

- ▶ Végezze el az összpólusú feszültségmentesítést, és biztosítsa visszakapcsolás ellen.
- ▶ Győződjön meg arról, hogy a hálózati feszültség le van-e választva.
- ▶ A feszültség alatti részek megérintése előtt: várjon legalább 5 percet a kondenzátorok kisütéséig.
- ▶ Vegye figyelembe a többi rendszerem kapcsolási rajzát is.

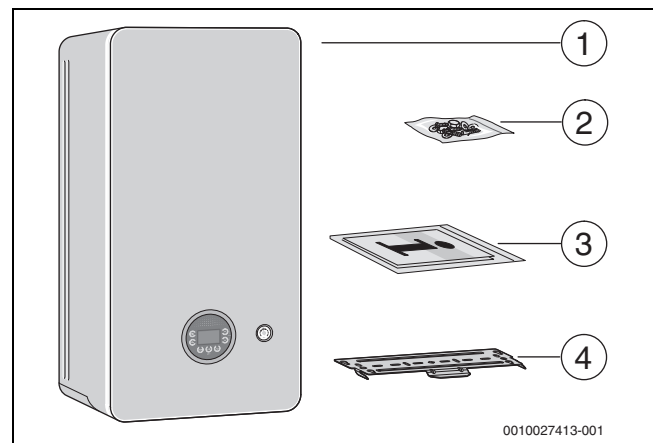
### ⚠ Átadás az üzemeltetőnek

Átadáskor ismertesse a fűtési rendszer kezelését és üzemi feltételeit az üzemeltetővel.

- ▶ Ismertesse a kezelést. Ennek során feltétlenül térjen ki valamennyi, a biztonság szempontjából fontos műveletre.
- ▶ Kifejezetten hívja fel a figyelmét a következőkre:
  - Átépítést vagy javítást csak engedéllyel rendelkező szakvállalatnak szabad végeznie.
  - A biztonságos és környezetbarát működés érdekében legalább évenkénti ellenőrzés, valamint igény szerinti tisztítás és karbantartás szükséges.
  - A hőfejlesztőt csak felszerelt és zárt burkolattal szabad üzemeltetni.
- ▶ Tárja fel a hiányzó vagy szakszerűtlen ellenőrzés, tisztítás vagy karbantartás lehetséges következményeit (akár életveszélyig terjedő személyi sérülések, anyagi károk).
- ▶ Hívja fel a figyelmet a szén-monoxid (CO) általi veszélyekre és javasolja CO érzékelő használatát.
- ▶ A telepítési és kezelési útmutatót adja át megőrzésre az üzemeltetőnek.

## 2 A termékre vonatkozó adatok

### 2.1 Szállítási terjedelem



1. ábra Szállítási terjedelem

- [1] Fali gázüzemű kondenzációs készülék
- [2] Rögzítő anyagok
- [3] Termékdokumentációhoz tartozó nyomtatványok
- [4] Tartókonzol

### 2.2 Megfelelőségi nyilatkozat

Ez a termék felépítését és üzemi viselkedését tekintve megfelel az európai irányelveknek és a nemzeti követelményeknek.

**CE** A CE-jelölés azt jelzi, hogy a termék megfelel a jelölés elhelyezéséről rendelkező összes EU jogi előírásnak.

A megfelelőségi nyilatkozat teljes szövege az Interneten elérhető: [www.bosch-homecomfort.hu](http://www.bosch-homecomfort.hu).

### 2.3 Termékazonosítás

#### Adattábla

Az adattábla a teljesítményadatokat, a jóváhagyási adatokat és a termék sorozatszámát tartalmazza.

Az adattábla helyét az ebben a fejezetben található termékáttekintésben találja.

#### Kiegészítő adattábla

A kiegészítő adattábla tartalmazza a terméknevet és a legfontosabb termékadatokat.

A kiegészítő adattábla a termék egyik, kívülről jól hozzáférhető helyén található.

### 2.4 Típusáttekintés

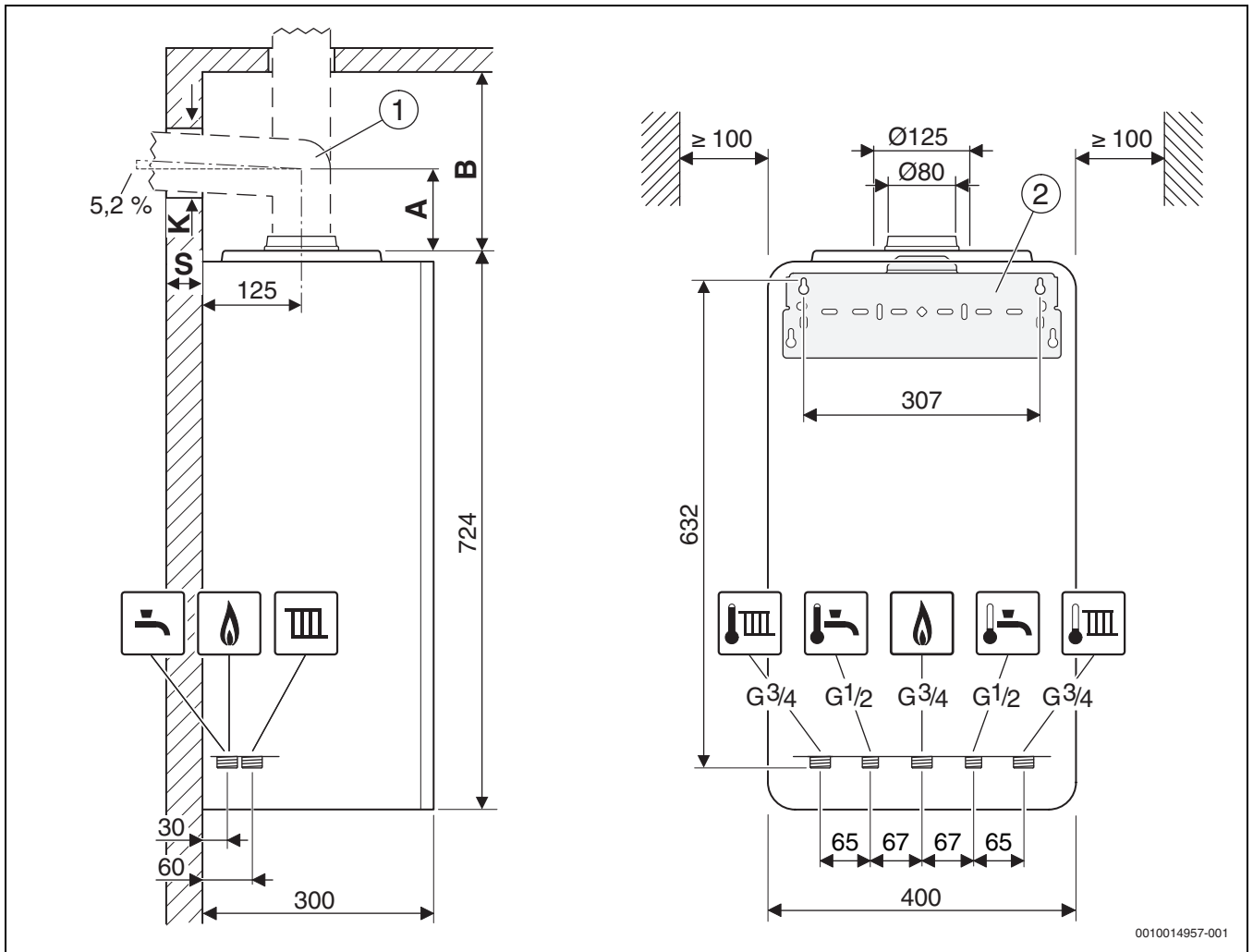
A **GC2300W .. C-készülékek** beépített fűtési szivattyúval, váltószeleppel és lemezes hőcserélővel rendelkező gázüzemű kondenzációs készülékek fűtéshez és átfolyós elven működő melegvíztermeléshez.

A **GC2300W .. P-készülékek** beépített fűtési szivattyúval és melegvíz-tároló csatlakoztatására szolgáló váltószeleppel rendelkező gázüzemű kondenzációs készülékek.

Típus	Ország	Cikkszám
GC2300iW 24 P 23	HU	7 736 902 954
GC2300iW 24/30 C 23	HU	7 736 902 968

2. tábl. Típusáttekintés

### 2.5 Méretek és minimális távolságok



2. ábra Méretek és minimális távolságok (mm)

[1] Füstgáztartozék

[2] Felfüggesztősín

A A készülék felső éle és a vízszintes füstgázcső középtengelye közötti távolság

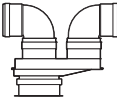





B A készülék felső éle és a mennyezet közötti távolság

K Furatátmérő

S Falvastagság

Falvastagság S	K [mm] Ø füstgáztartozékokhoz [mm]		
	Ø 60/100	Ø 80	Ø 80/125
15 - 24 cm	130	110	155
24 - 33 cm	135	115	160
33 - 42 cm	140	120	165
42 - 50 cm	145	145	170

3. tábl. "S" falvastagság a füstgáztartozék átmérőjének függvényében

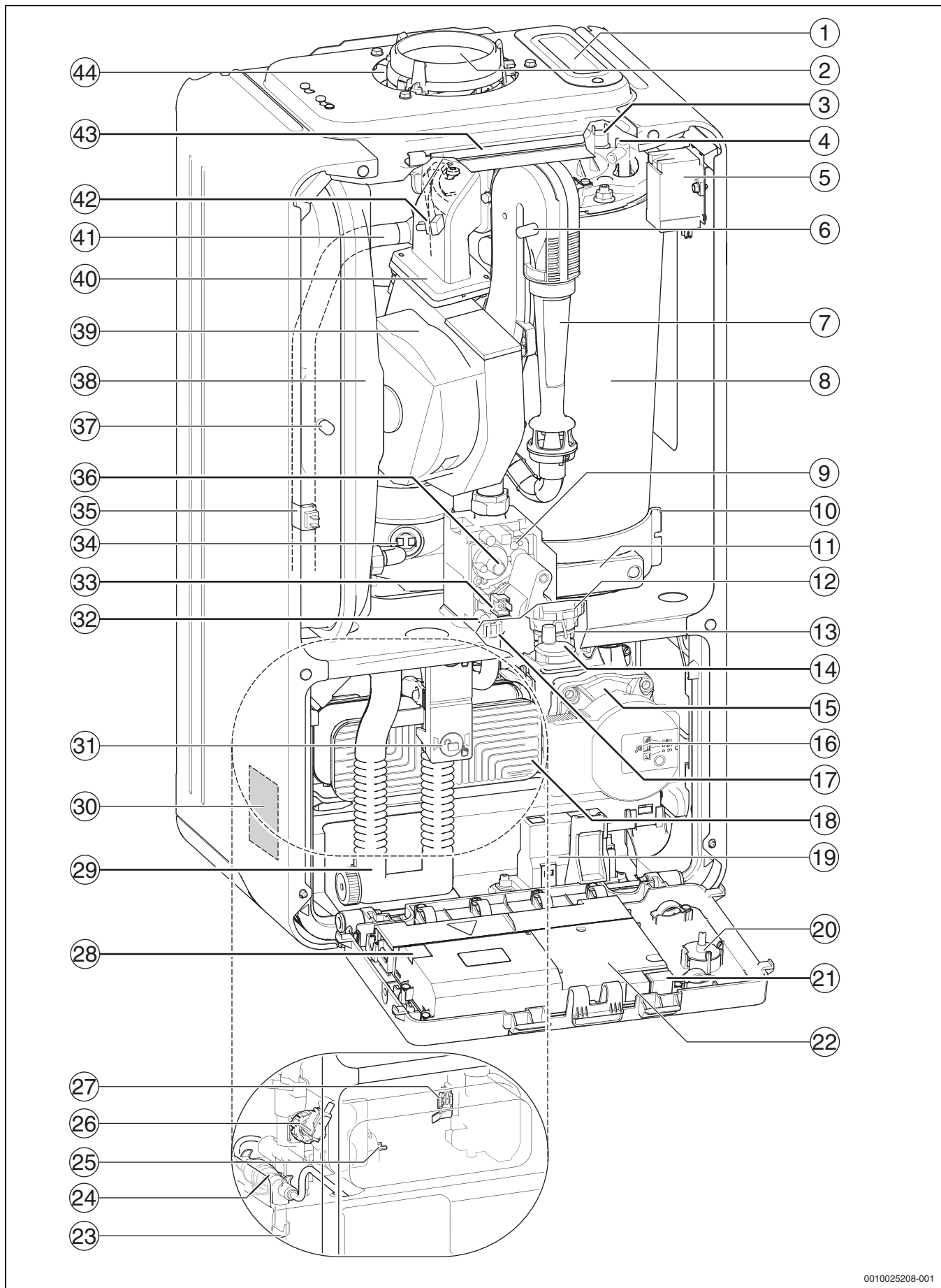
Füstgáztartozékok vízszintes füstgázcsőhöz		A [mm]
	<b>Ø 80/80 mm</b> szétválasztott csőcsatlakozó Ø 80/80 mm, könyökidom 90° Ø 80 mm	208
	<b>Ø 80 mm</b> csatlakozó adapter Ø 80/125 mm, könyökidom 90° Ø 80 mm	150
	<b>Ø 80 mm</b> csatlakozó adapter Ø 80/125 mm égéslevegő bevezetéssel csőív 90° Ø 80 mm	205
	<b>Ø 60/100 mm</b> csatlakozó könyökidom Ø 60/100 mm	82
	<b>Ø 80/125 mm</b> csatlakozó könyökidom Ø 80/125 mm	114
	<b>Ø 60 mm</b> csatlakozó adapter Ø 60/100 mm, könyökidom 90° Ø 60 mm	152

4. tábl. "A" távolság a füstgáztartozéktól függően

Füstgáztartozékok függőleges füstgázcsőhöz		B [mm]
	<b>Ø 80/125 mm</b> csatlakozó adapter Ø 80/125 mm	≥ 250
	<b>Ø 60/100 mm</b> csatlakozó adapter Ø 60/100 mm	≥ 250
	<b>Ø 80/80 mm</b> szétválasztott csőcsatlakozó Ø 80/80 mm	≥ 310
	<b>Ø 80 mm</b> csatlakozó adapter Ø 80 mm égéslevegő bevezetéssel	≥ 310

5. tábl. "B" távolság a füstgáztartozéktól függően

**2.6 Termékáttekintés**



0010025208-001

3. ábra Termékáttekintés

**Jelmagyarázat a 3. ábrához:**

- [1] Ellenőrző nyílás
- [2] Füstgázcső
- [3] Hőcserélő hőmérséklet-határolója
- [4] Elektrodakészlet
- [5] Gyújtótranszformátor
- [6] Mérőcsonk a vezérlőnyomáshoz
- [7] Gáz-levegő keverőegység
- [8] Hőcserélő
- [9] Gázszelep
- [10] Kondenzátum gyűjtő
- [11] Fedél az ellenőrző nyíláshoz
- [12] A váltószelep motorja
- [13] Váltószelep
- [14] Automata légtelenítő
- [15] Fűtési szivattyú
- [16] A szivattyú fordulatszám kapcsolója és a szivattyú LED-je
- [17] Biztonsági szelep (fűtés)
- [18] Lemezes hőcserélő
- [19] KEY ház
- [20] Nyomásmérő
- [21] Kódolódugó csatlakozó (KIM) helye
- [22] Vezérlőelektronika
- [23] Töltőberendezés
- [24] Visszafolyás-gátló
- [25] Melegvízhőmérséklet-érzékelő
- [26] Nyomásérzékelő
- [27] Átfolyásmérő (turbina)
- [28] Biztosító (tartalék)
- [29] Szifon
- [30] Adattábla
- [31] A szifon reteszélése
- [32] Mérőcsonk a gázcsatlakozási nyomás méréséhez
- [33] A gázszelep vezérlése
- [34] Füstgázhőmérséklet-határoló
- [35] Előremenő hőmérséklet-érzékelő
- [36] A gázszelep beállító csavarja
- [37] Szelep nitrogénnel történő feltöltéshez
- [38] Tágulási tartály
- [39] Ventilátor
- [40] Levegő/gáz előkeverő, füstgáz-visszaáramlás elleni védelemmel (membrán) a visszaáramlás és az égéstermékek elleni védelem érdekében
- [41] Fűtési előremenő
- [42] Előremenő hőmérséklet-érzékelő a hőcserélőn
- [43] Akasztó
- [44] Égési levegő beszívása

**2.7 Energiafogyasztásra vonatkozó termékadatok**

Az energiafogyasztásra vonatkozó termékadatok az Üzemeltetőnek szóló Kezelési útmutatóban található.

**3 Előírások**

A termék előírászerű beszerelése és üzemeltetése érdekében tartson be minden érvényes nemzeti és regionális előírást, műszaki szabályt és irányelvet.

A 6720807972 sz. elektronikus úton elérhető dokumentum a hatályos előírásokról tartalmaz információkat. Megjelenítéséhez az internetes oldalunkon található dokumentumkeresőt használhatja. Az internetcímet ennek az útmutatónak a hátoldalán találhatja meg.

Szabványok, előírások és irányelvek



A termékek előírászerű beszerelése és üzemeltetése érdekében tartson be minden érvényes nemzeti és regionális előírást, műszaki szabályt és irányelvet.

A felelős gázszolgáltató vállalat előírásain kívül az alábbi irányelveket és előírásokat kell betartani:

- A német szövetségi tartományok építési rendeletei
- Fogyasztói földgázrendszerekre (G-K), cseppfolyós gázzal üzemelő fogyasztói berendezésekre (F-G), valamint regionális építési rendelkezésekre vonatkozó ÖVGW irányelvek
- ÖNORM H 5195-1 (Korrózió és vízkőképződés okozta károk megelőzése zárt rendszerű használati melegvíz-rendszerekben akár 100 °C üzemi hőmérsékletig)
- ÖNORM H 5195-2 (Fagykárok megelőzése zárt fűtési rendszerekben)

**4 Égéstermék-elvezetés szabványos égéstermék-elvezetőkkel****4.1 A füstgázvezetési típusok jelölése**

A füstgázvezetési típusok következő megnevezéseit használjuk ezekben az utasításban:

- Az  $x$  utótag nélküli jelölés egy egyfalú füstgázcsövet ( $B_{53p}$ ) vagy a levegőellátáshoz és a füstgázvezetéshez ( $C_{13}$ ) különálló csöveket jelöl a felállítási helyiségben.
- Az  $x$  utótag (például  $C_{13x}$ ) a koncentrikus levegő/füstgáz elvezetését jelenti a felállítási helyiségben. A füstgázcső a levegőellátó cső belsejében található. A koncentrikus kialakítás növeli a biztonságot.
- Az  $(x)$  utótagot az  $x$  jellel ellátott és az  $x$  utótag nélküli füstgázvezetési típusokkal kapcsolatos információknál használjuk.

**4.2 Engedélyezett füstgáztartozékok**

Az ebben az útmutatóban ismertetett füstgázrendszer füstgáztartozékai a hőtermelő CE-engedélyének részét képezik.

Emiatt azt javasoljuk, hogy az eredeti tartozékainkat használja.

A megnevezéseket és cikkszámokat az összesített katalógusban találhatja meg.



### 4.3 Szerelési tudnivalók

**! VESZÉLY**

**Szén-monoxid miatti mérgezés!**

A kilépő füstgáz életveszélyesen magas szén-monoxid-szintekhez vezethet a levegőben

- ▶ Győződjön meg arról, hogy nem sérültek a füstgázcsövek és a tömítések.
- ▶ A füstgázrendszer szerelése során kizárólag a berendezés gyártója által engedélyezett síkosító szert használjon!

- ▶ A kicsomagoláskor ellenőrizni kell a füstgázartozék sértetlenségét.
- ▶ Figyelembe kell venni a tartozékok Szerelési útmutatójának tartalmát.
- ▶ A tartozékokat vágja le a szükséges méretre.  
A vágást merőlegesen végezze és a vágási éleket sorjátlanítsa.
- ▶ A mellékelt síkosító szert hordja fel a tömítésekre.
- ▶ A tartozékot ütközésig tolja be a karmantyúba.
- ▶ Fektesse le a vízszintes szakaszokat 3°-os emelkedéssel (= 5,2% vagy 5,2 cm méterenként) a füstgáz áramlásának irányába.
- ▶ A teljes füstgázvezetést csőbilincsekkel rögzítse:
  - Két csőbilincs között a maximális távolság ≤ 2 m lehet.
  - Minden könyöknél alkalmazzon csőbilincset.
- ▶ A munkavégzés befejezése után ellenőrizze a tömörséget.

**Füstgázvezetés több emeleten keresztül**

Ha a füstgázvezetés több emeletet hidal át, akkor azt aknában kell vezetni.

**Követelmények meglévő aknába való beépítés esetén**

- ▶ Ha a füstgázvezeték egy meglévő aknába kerül beépítésre, akkor az esetlegesen ott található csatlakozónyílásokat az adott építőanyagoknak megfelelően és tömítetten le kell zárni.

Tartozék Ø [mm]	Négyszög keresztmetszetű akna		Kör keresztmetszet	
	a <sub>min</sub> [mm] méret	a <sub>max</sub> [mm] méret	Ø D <sub>min</sub> [mm]	Ø D <sub>max</sub> [mm]
80/125	180 × 180	300 × 300	200	380
110/160	220 × 220	350 × 350	220	350

6. tábl. Koncentrikus füstgázrendszerek az aknában (C<sub>33x</sub>)

Tartozék Ø [mm]	Négyszög keresztmetszetű akna		Kör keresztmetszet	
	a <sub>min</sub> [mm] méret	a <sub>max</sub> [mm] méret	Ø D <sub>min</sub> [mm]	Ø D <sub>max</sub> [mm]
60 merev	115 × 115	220 × 220	135	300
60 flexibilis	100 × 100	220 × 220	120	300
80 merev	135 × 135	300 × 300	155	300
80 flexibilis	125 × 125	300 × 300	145	300
110 merev	170 × 170	300 × 300	190	350
110 flexibilis	150 × 150	300 × 300	170	350
125 merev	185 × 185	400 × 400	205	450
125 flexibilis	180 × 180	400 × 400	200	450
160 merev	225 × 225	450 × 450	245	510
160 flexibilis	225 × 225	450 × 450	245	510
200	265 × 265	500 × 500	285	560

7. tábl. A helyiség levegőjétől függő, egyenáram elve szerint működő füstgázvezetések egyfalú füstgázcsővel és hátsó szellőzésű aknával (C<sub>53(x)</sub>, B<sub>53(P)</sub>)

### 4.4 Füstgázvezetés aknában

#### 4.4.1 Füstgázvezetékek szerelése meglévő aknába

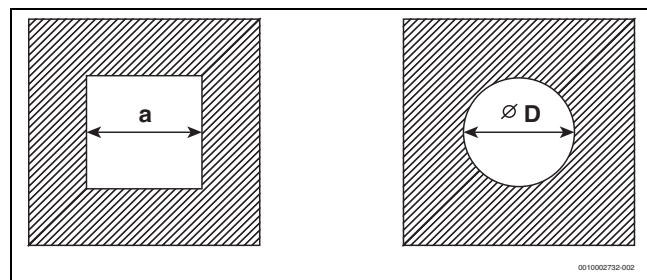
- ▶ Füstgázvezetékek meglévő aknába történő fektetéséhez vegye figyelembe az adott országban érvényes követelményeket.
- ▶ Biztosítson nem éghető, alaktartó építőanyagokat.
- ▶ Vegye figyelembe a Szerelési útmutatót.



A füstgázvezetékeket úgy kell szerelni, hogy utólagosan leszerelhető legyenek, ha szervizelni kell őket (például tömítetlenség esetén). A műanyag füstgázvezetékek az üzemelés során hosszanti irányú tágulásra képesek kb. 0,5%-os (kb. 5 cm 10 m-enként) mértékben. A füstgázvezetékek utólagos hosszanti tágulását akadályozó utólagos rögzítőelemek használata (pl. az aknában) nem megengedett.

#### 4.4.2 Az aknaméret ellenőrzése

- ▶ Ellenőrizze, hogy az akna a megengedett méretekkel rendelkezik-e.



4. ábra Négyzet és kör alakú keresztmetszet

Tartozék Ø [mm]	Négyszög keresztmetszetű akna		Kör keresztmetszet	
	a <sub>min</sub> [mm] méret	a <sub>max</sub> [mm] méret	Ø D <sub>min</sub> [mm]	Ø D <sub>max</sub> [mm]
60 merev	100 × 100	220 × 220	100	300
60 flexibilis	100 × 100	220 × 220	100	300
80 merev	120 × 120	300 × 300	120	300
80 flexibilis	120 × 120	300 × 300	120	300
110 merev	140 × 140	300 × 300	150	350
110 flexibilis	140 × 140	300 × 300	150	350
125 merev	165 × 165	400 × 400	165	450
125 flexibilis	165 × 165	400 × 400	165	450
160 merev	200 × 200	450 × 450	200	510
200	240 × 240	500 × 500	240	560

8. tábl. A helyiség levegőjétől függő, ellenáram elve szerint működő füstgázvezetések egyfalú füstgázcsővel és levegőellátással a cső és az akna közötti, gyűrű alakú nyíláson keresztül (C<sub>93x</sub>, C<sub>(14)3x</sub>)

#### 4.5 Ellenőrző nyílások

A füstgázrendszerek egyszerűen és biztonságosan tisztíthatók kell legyenek. Az alábbiak lehetségesek kell legyenek:

- A csővezeték keresztmetszetének és tömítettségének ellenőrzése.
- A tüzelőberendezés biztonságos működéséhez a füstgázvezeték és az akna (hátsó szellőztetés) közötti szükséges keresztmetszet ellenőrzése és tisztítása.

▶ Vegye figyelembe az adott ország előírásait és szabványait.

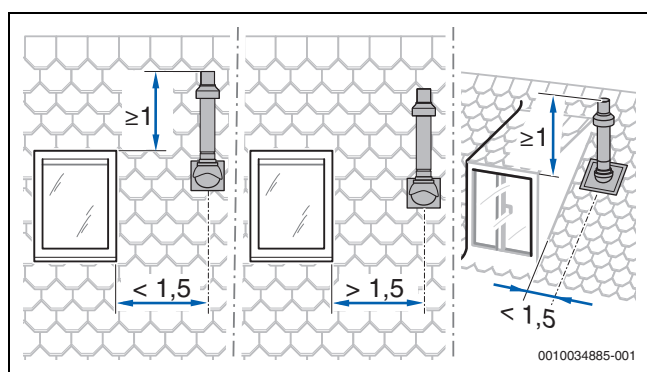
#### 4.6 Független füstgázvezetés a födémen keresztül

##### Felállítási hely és levegő-/füstgázvezetés

Feltétel: a felállítási helynél a födémen csak a födémszerkezet található.

- Ha a födém tűzállósági időtartama elő van írva, akkor a levegő-/füstgázvezetésnek a födém felső síkja és a tető héjazata közötti szakaszon ugyanilyen tűzállósági időtartamú burkolattal kell rendelkeznie.
- Ha nincs előírva a födém tűzállósági időtartama, akkor a levegő-/füstgázvezetést a födém felső síkjától a tető héjazatáig nem éghető, alaktartó anyagokból készült aknában vagy fém védőcsőben kell elhelyezni (mechanikai védelem).

▶ Vegye figyelembe az adott országban a tetőablakok minimális távolságára vonatkozó követelményeket.



5. ábra

#### 4.7 Az égéstermék-elvezető berendezés hosszának kiszámítása

A maximális megengedett csőhosszról áttekintést az egyes égéstermék-elvezetési típusoknál találhat.

A szükséges égéstermék-elvezetés eltérések a megadott maximális csőhosszknál figyelembe vannak véve, és a megfelelő ábrák jól szemléltetik.

- Minden további 87°-os ív 1,5 m-rel csökkenti a megengedett csőhosszat.

- Minden további ív 15° és 45° között 0,5 m-rel csökkenti a megengedett csőhosszat.

Az égéstermék-elvezető berendezés hosszának kiszámításához részletes információkat talál a tervdokumentációban.

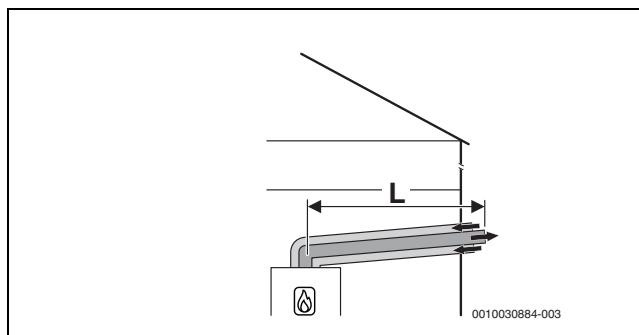
#### 4.8 A C<sub>13(x)</sub> szerinti levegő-/füstgázvezetés

Rendszerjellemzők	
Égési levegő hozzátáplálása	Zárt égéstermeléssel történik
Kivitel	Vízszintes torkolati nyílás/szélvédő berendezés
Nyílások a levegő és a füstgáz számára	A füstgázkilépés és a levegőbelépés nyílásai azonos nyomástartományban vannak és négyzetes elrendezésűek kell legyenek: ≤ 70 kW teljesítmény: 50 × 50 cm ≥ 70 kW teljesítmény: 100 × 100 cm
Tanúsítvány	A teljes levegő-/füstgázberendezés a hőtermelővel együtt van tesztelve.

9. tábl. C<sub>13(x)</sub>

##### Ellenőrző nyílások

▶ Vegye figyelembe az adott ország szabványait és előírásait.



6. ábra Vízszintes koncentrikus levegő-/füstgázvezetés a C<sub>13x</sub> szerinti a külső falon keresztül

##### Max. megengedett hosszúságok

GC2300iW 24 P 23

GC2300iW 24/30 C 23

Tartozék Ø [mm]	Kürtő [mm]	Maximális csőhosszúságok [m]		
		L = L <sub>1</sub> + L <sub>2</sub>	L <sub>2</sub>	L <sub>3</sub>
60/100	-	9	-	-
80/125	-	23	-	-

10. tábl. C<sub>13(x)</sub> szerinti füstgázvezetés

#### 4.9 A C<sub>33(x)</sub> szerinti levegő-/füstgázvezetés

Rendszerjellemzők	
Égési levegő hozzávezetése	Zárt égéstérrel történik
Kivitel	Függőleges torkolati nyílás/szélvédő berendezés
Nyílások a levegő és a füstgáz számára	A füstgázkilépés és a levegőbelépés nyílásai azonos nyomástartományban vannak és négyzetes elrendezésűek kell legyenek: ≤ 70 kW teljesítmény: 50 × 50 cm > 70 kW teljesítmény: 100 × 100 cm
Tanúsítvány	A teljes levegő-/füstgázberendezés a hőtermelővel együtt van tesztelve.

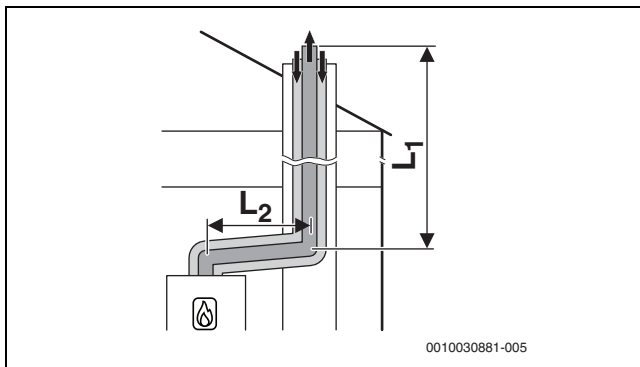
11. tábl. C<sub>33x</sub>

A felállítási hellyel és tetőn keresztüli függőleges füstgázvezetés esetén a távolságtértekekkel kapcsolatos információk a 4.6 fejezet 10 oldalán található.

##### Ellenőrző nyílások

- ▶ Vegye figyelembe az adott ország szabványait és előírásait.

##### 4.9.1 A C<sub>33x</sub> szerinti levegő-/füstgázvezetés az aknában



7. ábra Koncentrikus levegő-/ füstgázvezetés a C<sub>33x</sub> szerint az aknában

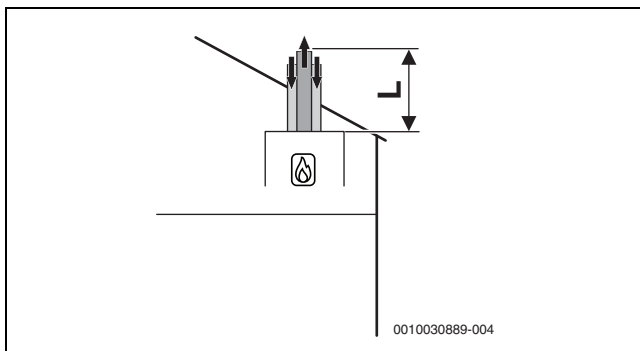
##### Max. megengedett hosszúságok

GC2300iW 24 P 23  
GC2300iW 24/30 C 23

Tartozék Ø	Kürtő	Maximális csőhosszúságok [m]		
[mm]	[mm]	L = L <sub>1</sub> + L <sub>2</sub>	L <sub>2</sub>	L <sub>3</sub>
80/125	-	24	5	-

12. tábl. C<sub>33(x)</sub> szerinti füstgázvezetés az aknában

##### 4.9.2 Függőleges levegő-/füstgázvezetés a C<sub>33(x)</sub> szerint a tetőn keresztül



8. ábra Függőleges koncentrikus levegő-/ füstgázvezetés a C<sub>33x</sub> szerint

##### Max. megengedett hosszúságok

GC2300iW 24 P 23  
GC2300iW 24/30 C 23

Tartozék Ø	Kürtő	Maximális csőhosszúságok [m]		
[mm]	[mm]	L = L <sub>1</sub> + L <sub>2</sub>	L <sub>2</sub>	L <sub>3</sub>
60/100	-	14	-	-
80/125	-	23	-	-

13. tábl. C<sub>33(x)</sub> szerinti füstgázvezetés tetőn keresztül

#### 4.10 A C<sub>43(x)</sub> szerinti levegő-/füstgázvezetés

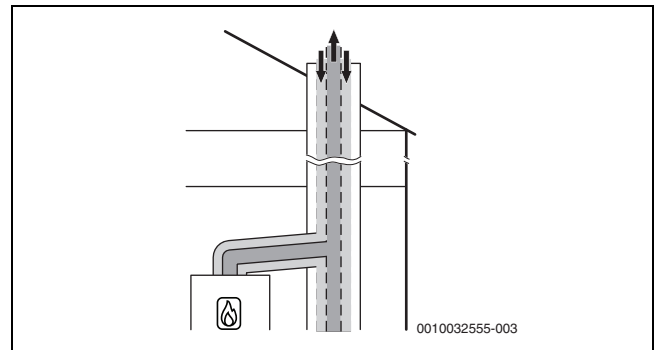
Rendszerjellemzők	
Égési levegő hozzávezetése	Zárt égéstérrel történik
Nyomásviszonyok	Vákuumban való üzemelés a füstgázrendszer függőleges részén
Tanúsítvány	A készülék meglévő levegő-/füstgáz rendszerhez csatlakoztatható. A levegő-/füstgázrendszert az aknáig a készülékkel együtt kell ellenőrizni.

14. tábl. C<sub>43(x)</sub>

- ▶ Nem a készülékkel együtt tanúsított levegő-/füstgázrendszer és csatlakoztatása esetén vegye figyelembe az adott ország speciális előírásait és szabványait, különösképpen a füstgáz kilépési és az égési levegő belépési nyílásaira vonatkozó adatokat.
- ▶ Vegye figyelembe a berendezés gyártójának előírásait.
- ▶ Vegye figyelembe a rendszerhez tartozó általános tartozékok előírásait.

##### Ellenőrző nyílások

- ▶ Vegye figyelembe az adott ország szabványait és előírásait.



9. ábra A C<sub>43x</sub> szerinti koncentrikus levegő-/füstgázvezetés a felállítási helyiségben

#### 4.11 A C<sub>53(x)</sub> szerinti levegő-/füstgázvezetés

Rendszerjellemzők	
Égési levegő hozzávezetése	Zárt égéstérrel történik
Füstgáz/levegő kilépési pontja	A füstgáz kilépési pontjának és a levegő belépési pontjának a nyílása eltérő nyomástartományokban található. Tilos őket az épület különböző falain elhelyezni.
Tanúsítvány	A teljes füstgázberendezés a hőtermelővel együtt van tesztelve.

15. tábl. C<sub>53(x)</sub>

##### Ellenőrző nyílások

- ▶ Vegye figyelembe az adott ország szabványait és előírásait.

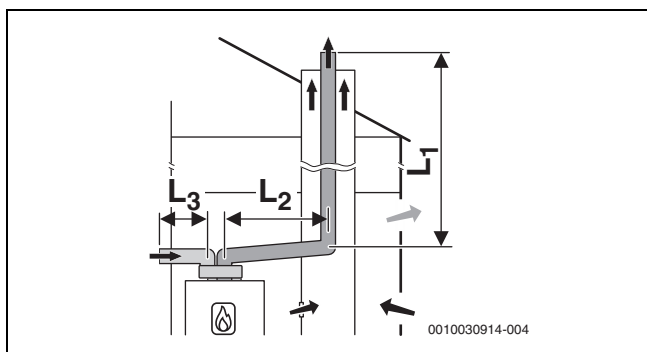
#### 4.11.1 C<sub>53</sub> szerinti levegő-/füstgázvezetés az aknában

Meglévő akna használatával kapcsolatos intézkedések	
Hátulról szellőztetett	A füstgázvezetékek az aknában a teljes magasságban hátsó szellőzésnek kell lennie. ▶ Vegye figyelembe az adott országban érvényes irányelveket és szabványokat.

16. tábl. C<sub>53(x)</sub>

Szellőzőnyílások a felállítási helyiség külső falán	
A felállítási helyiséget szellőztetni kell. A nyílások száma és mérete a készülék teljesítményétől függ. ▶ Vegye figyelembe az adott ország szabványait és előírásait.	

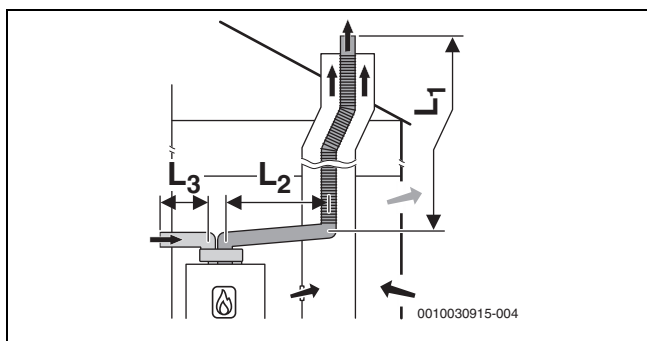
17. tábl. Értésítés

10. ábra Merev füstgázvezetés a C<sub>53</sub> szerint az aknában és különálló, egyfalú levegőellátó-/füstgáz-vezetékek a felállítási helyiségben

#### Max. megengedett hosszúságok

GC2300iW 24 P 23  
GC2300iW 24/30 C 23

Tartozék Ø [mm]	Kürtő [mm]	Maximális csőhosszúságok [m]		
		L = L <sub>1</sub> + L <sub>2</sub>	L <sub>2</sub>	L <sub>3</sub>
80/125	-	50	5	10

18. tábl. Merev füstgázvezetés a C<sub>53</sub> szerint, kürtőben11. ábra Flexibilis füstgázvezetés a C<sub>53</sub> szerint az aknában és különálló, egyfalú levegőellátó- és füstgáz-vezetékek a felállítási helyiségben

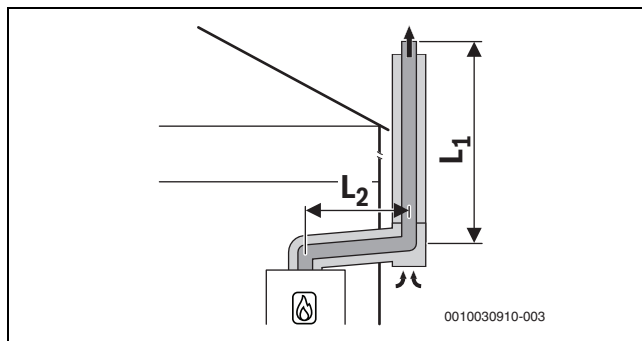
#### Max. megengedett hosszúságok

GC2300iW 24 P 23  
GC2300iW 24/30 C 23

Tartozék Ø [mm]	Kürtő [mm]	Maximális csőhosszúságok [m]		
		L = L <sub>1</sub> + L <sub>2</sub>	L <sub>2</sub>	L <sub>3</sub>
80/125	-	50	5	10

19. tábl. Flexibilis füstgázvezetés a C<sub>53</sub> szerint az aknában

#### 4.11.2 A C<sub>53x</sub> szerinti levegő-/füstgázvezetés a külső falon

12. ábra Koncentrikus levegő-/füstgázvezetés a C<sub>53x</sub> szerint a külső falon

#### Max. megengedett hosszúságok

GC2300iW 24 P 23  
GC2300iW 24/30 C 23

Tartozék Ø [mm]	Kürtő [mm]	Maximális csőhosszúságok [m]		
		L = L <sub>1</sub> + L <sub>2</sub>	L <sub>2</sub>	L <sub>3</sub>
80/125	-	44	5	-

20. tábl. Füstgázvezetés a C<sub>53(x)</sub> szerint, a külső falon

#### 4.12 A C<sub>93x</sub> szerinti levegő-/füstgázvezetés

Rendszerjellemzők	
Égési levegő hozzávetése	Zárt égéstermeléssel történik aknákn keresztül
Füstgáz/levegő kilépési pontja	A füstgázkilépés és a levegőbelépés nyílásai azonos nyomástartományban vannak és négyzetes elrendezésűek kell legyenek: ≤ 70 kW teljesítmény: 50 × 50 cm ≥ 70 kW teljesítmény: 100 × 100 cm
Tanúsítvány	A teljes levegő-/füstgázberendezés a hőtermelővel együtt van tesztelve.

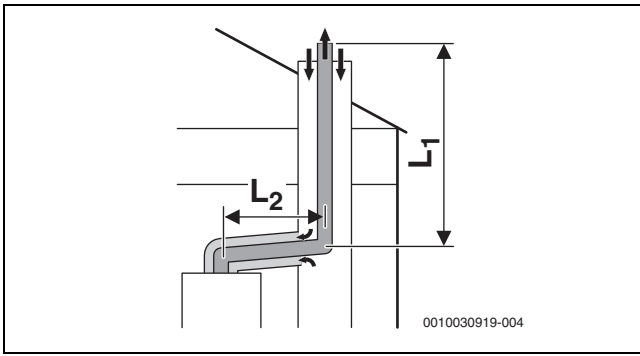
21. tábl. C<sub>93x</sub>

#### Ellenőrző nyílások

- ▶ Vegye figyelembe az adott ország szabványait és előírásait.

Meglévő akna használatával kapcsolatos intézkedések	
Mechanikai tisztítás	Szükséges
A felület tömítése	Olajhoz és szilárd tüzelőanyaghoz való korábbi levegő-/füstgázberendezésként való használat esetén a felületet bevonattal teljesen le kell zárni a falban előforduló maradványok (például kén) égési levegőbe való kijutásának megelőzése érdekében.

22. tábl. C<sub>93x</sub>



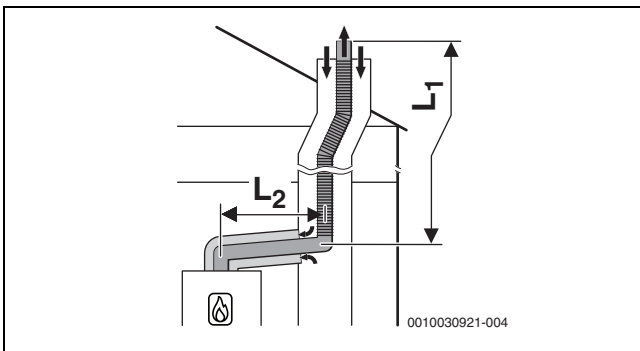
13. ábra Merev füstgázvezetés-elvezetés a C<sub>93x</sub> szerint aknában és koncentrikus összekötő vezeték a felállítási helyiségben

**Max. megengedett hosszúságok**

GC2300iW 24 P 23  
GC2300iW 24/30 C 23

Tartozék Ø [mm]	Kürtő [mm]	Maximális csőhosszúságok [m]				
		L = L <sub>1</sub> + L <sub>2</sub>	L <sub>2</sub>	L <sub>3</sub>		
60/100	□ 100 × 100	10	5	-		
	□ 110 × 110					
	□ 120 × 120	11	5	-		
	□ ≥ 130 × 130					
	○ 100				8	5
○ 110						
○ 120	12	5	-			
○ ≥ 130						
80/125	□ 120 × 120	24	5	-		
	□ 130 × 130					
	□ 140 × 140					
	□ 150 × 150					
	□ 160 × 160					
	□ ≥ 170 × 170					
	○ 120	24	5	-		
	○ 130					
	○ 140					
	○ 150					
	○ 160					
○ ≥ 170						

23. tábl. Merev füstgázvezetés a C<sub>93x</sub> szerint, aknában



14. ábra Flexibilis égéstermék-elvezetés a C<sub>93x</sub> szerint aknában és koncentrikus levegő-/égéstermék-elvezetés a felállítási helyiségben

**Max. megengedett hosszúságok**

GC2300iW 24 P 23  
GC2300iW 24/30 C 23

Tartozék Ø [mm]	Kürtő [mm]	Maximális csőhosszúságok [m]		
		L = L <sub>1</sub> + L <sub>2</sub>	L <sub>2</sub>	L <sub>3</sub>
80/125	□ 120 × 120	25	5	-
	□ 130 × 130			
	□ 140 × 140			
	□ 150 × 150			
	□ 160 × 160			
	□ ≥ 170 × 170			
○ 120	21	5	-	
○ 130				
○ 140				25
○ 150				
○ 160				
○ ≥ 170				

24. tábl. Flexibilis füstgázvezetés a C<sub>93x</sub> szerint, aknában

**4.13 A C<sub>63</sub> szerinti levegő-/füstgázvezetés**

Rendszerleírás	
Égési levegő hozzávezetése	Zárt égéstérrel történik
Tanúsítvány	A levegő-/füstgázberendezés nem a hőtermelővel együtt van tesztelve.

25. tábl. C<sub>63</sub> szerinti füstgázvezetés

CE-megjelölés (EN 14471 műanyaghoz, EN 1856 fémhez) szükséges. A C<sub>63</sub> szerinti füstgázberendezés kifogástalan működését a telepítőnek kell ellenőriznie és igazolnia. A C<sub>63</sub> szerinti füstgázberendezéseket nem a hőtermelő gyártója ellenőrzi.

A használt füstgáztartozékoknak a következő követelményeket kell teljesíteniük:

- Hőmérsékleti osztály: minimum T120
- Nyomás- és tömörségi osztály: H1
- Kondenzátumállóság: W
- Korrózióvédelmi osztály fémeknél: V1 vagy VM
- Korrózióvédelmi osztály műanyagoknál: 1

Ezek az adatok a termékspecifikációban és a füstgázrendszer gyártójának dokumentációjában találhatóak.

A maximálisan megengedett recirkuláció bármely szélviszony esetén 10%.

- ▶ Vegye figyelembe az adott ország speciális előírásait és szabványait, különösképpen a füstgáz kilépési és az égési levegő belépési nyílásaira vonatkozó adatokat.
- ▶ Vegye figyelembe a füstgázrendszer gyártójának előírásait.
- ▶ Vegye figyelembe a rendszerhez tartozó általános tartozékok előírásait.

A füstgáztartozéknak a hőtermelő füstgázadapteréhez való csatlakozási átmérője a következő tűréshatárok között kell legyen:

Füstgázvezetés	[Ø]	Tűrés [mm]
Osztott csövek	Füstgáz: 80	-0,6 – +0,4
	Levegő: 80	-0,6 – +0,4
Koncentrikus cső	Füstgáz: 60	-0,3 – +0,3
	Levegő: 100	-0,3 – +0,3
Koncentrikus cső	Füstgáz: 80	-0,6 – +0,4
	Levegő: 125	-0,3 – +0,7

26. tábl. C<sub>63</sub>: a hőtermelő füstgázadapterre való csatlakozásnál a csatlakozás tűrési adatai tanúsítvánnyal nem rendelkező tartozékoknál

#### 4.14 B<sub>23(p)</sub> szerinti füstgáz elvezetés

Rendszerleírás	
Égési levegő hozzávezetése	Nyílt égésterűen történik
Tanúsítvány	A levegő-/ füstgázberendezés nem a készülékkel együtt van vizsgálva.

27. tábl. B<sub>23(p)</sub> szerinti füstgáz elvezetés

Szükség van CE-jelölésre (műanyagok esetében EN 14471, fém esetén EN 1856).

A B<sub>23(p)</sub> szerinti füstgázberendezés kifogástalan működését a telepítőnek kell ellenőriznie és igazolnia. A B<sub>23(p)</sub> szerinti füstgázberendezéseket nem a hőtermelő gyártója ellenőrzi.

A használt füstgáztartozékoknak a következő követelményeket kell teljesíteniük:

- Hőmérsékletosztály: legalább T120
- Nyomás- és tömörségi osztály: H1
- Kondenzátumállóság: W
- Korrozóvédelmi osztály fémeknél: V1 vagy VM
- Korrozóvédelmi osztály műanyagoknál: 1

Ezek az adatok a termékspecifikációban és a gyártó dokumentációjában található.

- ▶ Vegye figyelembe az adott ország speciális előírásait és szabványait, különösképpen a füstgáz kilépési és az égési levegő belépési nyílásaira vonatkozó adatokat.
- ▶ Vegye figyelembe a füstgázrendszer gyártójának előírásait.
- ▶ Vegye figyelembe a rendszerhez tartozó általános tartozékok előírásait.

A füstgáztartozéknak a hőtermelő füstgázadapteréhez való csatlakozási átmérője a következő tűréshatárok között kell legyen:

Füstgázvezetés	[Ø]	Tűrés [mm]
Füstgázcső	60	-0,3 – +0,3
Füstgázcső	80	-0,6 – +0,4

28. tábl. B<sub>23(p)</sub>: a hőtermelő füstgázadapterre való csatlakozásnál a csatlakozás tűrési adatai tanúsítvánnyal nem rendelkező tartozékoknál



Csak a padlón álló hőtermelőket kell előkészíteni nyílt égésterű üzemmódra.

#### 4.15 B<sub>53p</sub> szerinti füstgáz elvezetés

Rendszerjellemzők	
Égési levegő hozzávezetése	Nyílt égésterűen történik.
Nyomásviszonyok	Túlnyomásos üzemmód
Tanúsítvány	A teljes füstgázberendezés a hőtermelővel együtt van tesztelve.

29. tábl. B<sub>53p</sub>

##### Ellenőrző nyílások

- ▶ Vegye figyelembe az adott ország szabványait és előírásait.



Csak a padlón álló hőtermelőket kell előkészíteni nyílt égésterű üzemmódra.

##### Meglévő akna használatával kapcsolatos intézkedések

Hátulról szellőztetett	Az akna teljes magasságban hátsó szellőztetésű kell legyen. ▶ Vegye figyelembe az adott ország szabványait és előírásait.
------------------------	--

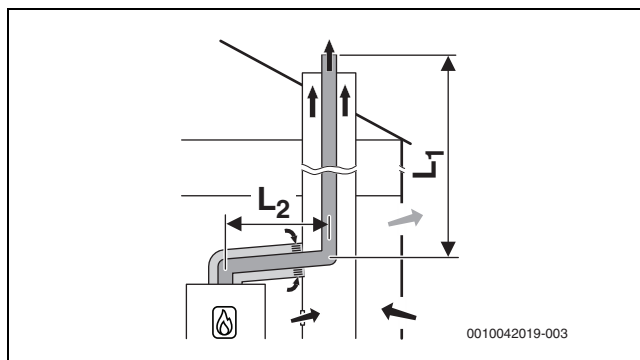
30. tábl. B<sub>53p</sub>

##### Szellőzőnyílások a felállítási helyiség külső falán

A felállítási helyiséget szellőztetni kell.  
A nyílások száma és mérete a készülék teljesítményétől függ.  
▶ Vegye figyelembe az adott ország szabványait és előírásait.

31. tábl. Értésítés

#### 4.15.1 B<sub>53p</sub> szerinti füstgáz elvezetés koncentrikus összekötő vezetékkel a felállítási helyiségben



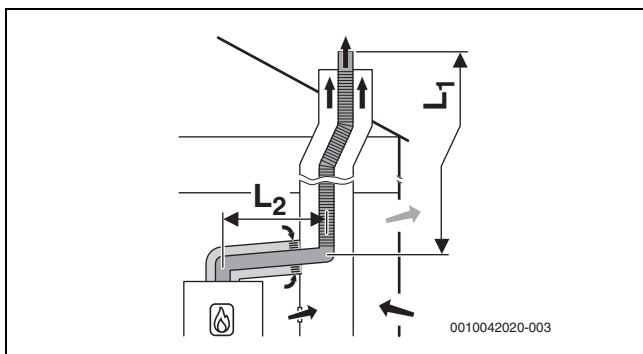
15. ábra B<sub>53p</sub> szerinti merev füstgáz elvezetés aknában, környezeti levegőtől függő levegőellátással a felállítási helyiségben lévő koncentrikus összekötő vezetéken keresztül; hátsó szellőzőnyílás az aknában

**Max. megengedett hosszúságok**

GC2300iW 24 P 23  
GC2300iW 24/30 C 23

Tartozék Ø [mm]	Kürtő [mm]	Maximális csőhosszúságok [m]		
		L = L <sub>1</sub> + L <sub>2</sub>	L <sub>2</sub>	L <sub>3</sub>
80/125	-	50	5	-

32. tábl. Merev füstgázvezetés B<sub>53p</sub> szerint az aknában



16. ábra B<sub>53p</sub> szerinti flexibilis füstgázvezetés aknában, környezeti levegőtől függő levegőellátással a felállítási helyiségben lévő koncentrikus összekötő vezetéken keresztül; hátsó szellőzőnyílás az aknában

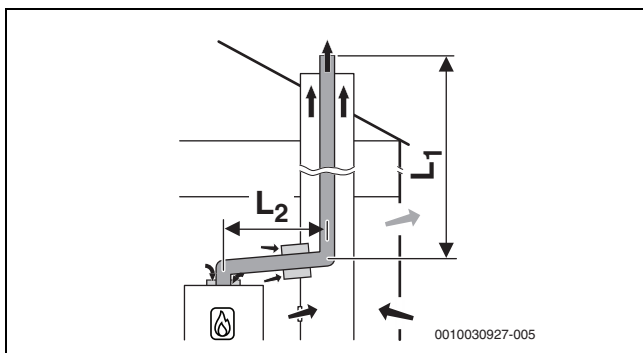
**Max. megengedett hosszúságok**

GC2300iW 24 P 23  
GC2300iW 24/30 C 23

Tartozék Ø [mm]	Kürtő [mm]	Maximális csőhosszúságok [m]		
		L = L <sub>1</sub> + L <sub>2</sub>	L <sub>2</sub>	L <sub>3</sub>
80/125	-	50	5	-

33. tábl. Flexibilis füstgázvezetés B<sub>53p</sub> szerint az aknában

**4.15.2 B<sub>53p</sub> szerinti füstgázvezetés egyfalú füstgázvezetékkel a felállítási helyiségben**



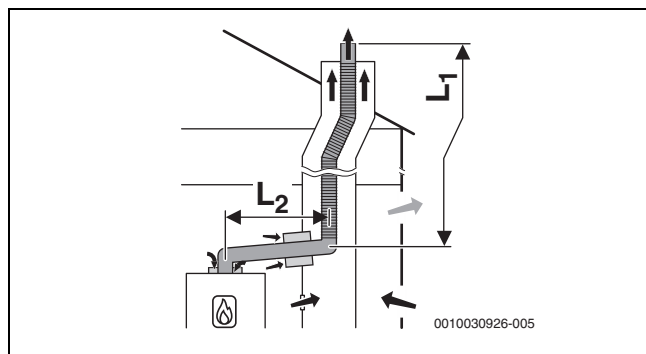
17. ábra B<sub>53p</sub> szerinti merev füstgázvezetés aknában, nyílt égésterű levegőbevezetéssel a készüléken és egyfalú füstgázvezeték a felállítási helyiségben; hátsó szellőzőnyílás az aknában

**Max. megengedett hosszúságok**

GC2300iW 24 P 23  
GC2300iW 24/30 C 23

Tartozék Ø [mm]	Kürtő [mm]	Maximális csőhosszúságok [m]		
		L = L <sub>1</sub> + L <sub>2</sub>	L <sub>2</sub>	L <sub>3</sub>
80/125	-	50	5	-

34. tábl. Merev füstgázvezetés B<sub>53</sub> szerint, aknában



18. ábra B<sub>53p</sub> szerinti flexibilis füstgázvezetés aknában, nyílt égésterű levegőbevezetéssel a készüléken és egyfalú füstgázvezeték a felállítási helyiségben; hátsó szellőzőnyílás az aknában

**Max. megengedett hosszúságok**

GC2300iW 24 P 23  
GC2300iW 24/30 C 23

Tartozék Ø [mm]	Kürtő [mm]	Maximális csőhosszúságok [m]		
		L = L <sub>1</sub> + L <sub>2</sub>	L <sub>2</sub>	L <sub>3</sub>
80/125	-	50	5	-

35. tábl. Flexibilis füstgázvezetés B<sub>53</sub> szerint, aknában

**4.16 Több készülék bekötés (csak max. 30 kW-os teljesítményű készülékekhez)**

**4.16.1 Készülékcsoporthoz való hozzárendelés több fűtőkészülék bekötése esetén**

Hőtermelő típusa	Készülékcsoport
GC2300iW 24 P 23 GC2300iW 24/30 C 23	4

36. tábl. Készülékcsoportok



A megadott maximális füstgázcsőhosszok csak példák, és azon feltétel mellett érvényesek, hogy az összes hőtermelő azonos csoportba tartozik.

Ha ugyanazon gyártótól különböző csoportba tartozó hőtermelőket kombinálnak, az EN13384 szerinti számítást kell végezni.

**4.16.2 A hőtermelő minimális teljesítményének (fűtés és meleg víz) megemlése**

Több készülék bekötése esetén a hőtermelő minimális teljesítményét a szervizmenüben kell növelni.

Hőtermelő típusa	Alapértelmezett érték [%]	Növelt érték [%]
GC2300iW 24 P 23 GC2300iW 24/30 C 23	10	15

37. tábl. Beállítási értékek több készülék bekötése esetén

#### 4.16.3 A C<sub>(10)3(x)</sub> szerinti levegő-/égéstermék-elvezetés

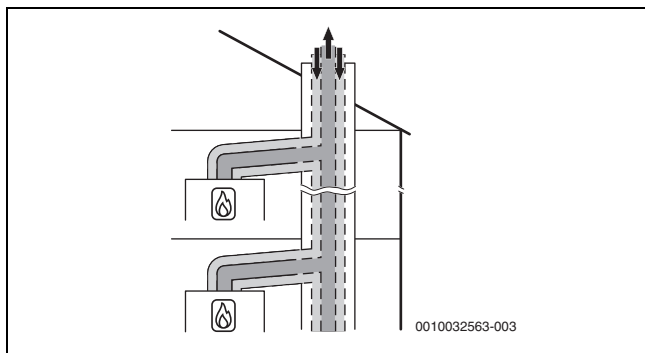
Rendszerjellemzők	
Rendszer	több fűtőkészülék bekötése
Csatlakoztatott készülékek	≤ 30 kW készüléktelejesítmény Minden készülék füstgáz-visszaáramlás elleni védelemmel van ellátva.
Égési levegő hozzávezetése	Zárt égéstérrel történik
Nyomásviszonyok	Túlnyomásos üzemmód
Tanúsítvány	A készülék meglévő levegő-/füstgázberendezéshez csatlakoztatható. A levegő-/füstgázberendezést az aknáig a készülékkel együtt kell ellenőrizni.

38. tábl. C<sub>(10)3(x)</sub>

- ▶ Nem a készülékkel együtt ellenőrzött levegő-/füstgázberendezés csatlakoztatása esetén vegye figyelembe az adott ország speciális előírásait és szabványait, különösképpen a füstgáz kilépési és az égési levegő belépési nyílásaira vonatkozó adatokat.
- ▶ Vegye figyelembe a berendezés gyártójának előírásait.
- ▶ Vegye figyelembe a rendszerhez tartozó általános tartozékok előírásait.

##### Ellenőrző nyílások

- ▶ Vegye figyelembe az adott ország szabványait és előírásait.

19. ábra Több fűtőkészülék bekötése a C<sub>(10)3x</sub> szerinti koncentrikus levegő-/füstgázvezetéssel a felállítási helyiségben

#### 4.16.4 A C<sub>(12)3x</sub> szerinti levegő-/füstgázvezetés

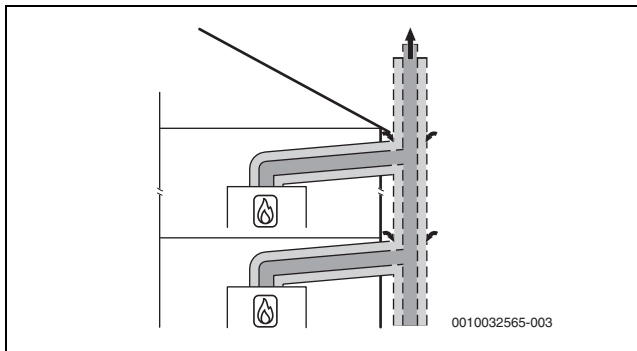
Rendszerjellemzők	
Rendszer	több fűtőkészülék bekötése
Csatlakoztatott készülékek	≤ 30 kW készüléktelejesítmény Minden készülék füstgáz-visszaáramlás elleni védelemmel van ellátva.
Égési levegő hozzávezetése	Zárt égéstérrel történik
Nyomásviszonyok	Túlnyomásos üzemmód
A füstgáz és a levegő kilépési nyílásai	A füstgáz kilépési pontjának és a levegő belépési pontjának a nyílása eltérő nyomástartományokban található.
Tanúsítvány	A készülék meglévő levegő-/füstgázberendezéshez csatlakoztatható. A levegő-/füstgázberendezést a felállítási helyiségben a készülékkel együtt kell ellenőrizni.

39. tábl. C<sub>(12)3x</sub>

- ▶ Nem a készülékkel együtt ellenőrzött levegő-/füstgázberendezés csatlakoztatása esetén vegye figyelembe az adott ország speciális előírásait és szabványait, különösképpen a füstgáz kilépési és az égési levegő belépési nyílásaira vonatkozó adatokat.
- ▶ Vegye figyelembe a berendezés gyártójának előírásait.
- ▶ Vegye figyelembe a rendszerhez tartozó általános tartozékok előírásait.

##### Ellenőrző nyílások

- ▶ Vegye figyelembe az adott ország szabványait és előírásait.

20. ábra Több fűtőkészülék bekötése a C<sub>(12)3x</sub> szerinti koncentrikus levegő-/füstgázvezetéssel a felállítási helyiségben

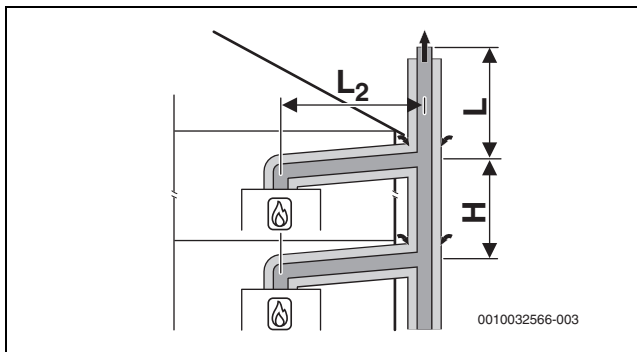
#### 4.16.5 A C<sub>(13)3x</sub> szerinti levegő-/füstgázvezetés

Rendszerjellemzők	
Rendszer	több fűtőkészülék bekötése
Csatlakoztatott készülékek	≤ 30 kW készüléktelejesítmény Minden készülék füstgáz-visszaáramlás elleni védelemmel van ellátva.
Égési levegő hozzávezetése	Zárt égéstérrel történik
Nyomásviszonyok	Túlnyomásos üzemmód
Füstgáz/levegő kilépési pontja	A füstgáz kilépési pontjának és a levegő belépési pontjának a nyílása eltérő nyomástartományokban található.
Tanúsítvány	A teljes levegő-/füstgázberendezés nem a készülékkel együtt van tesztelve.

40. tábl. C<sub>(13)3x</sub>

##### Ellenőrző nyílások

- ▶ Vegye figyelembe az adott ország szabványait és előírásait.

21. ábra Több fűtőkészülék bekötése a C<sub>(13)3x</sub> szerinti koncentrikus levegő-/füstgázvezetéssel a külső falon és a felállítási helyiségben

$$[L_2] \leq 1,4 \text{ m}$$

$$[H] \leq 3,5 \text{ m}$$



**Öt készülék**

A felállítási helyiségben: levegő-/füstgázvezetés Ø 80/125 mm  
Külső falon: levegő-/füstgázvezetés Ø 110/160 mm

Készülék	L hossz [m] 1–5. csoporthoz				
	1	2	3	4	5
2	10	10	10	10	–
3	10	10	10	10	–
4	10	10	10	2	–
5	10	7	1	–	–

41. tábl. L maximális hossz a legmagasabb készülék felett

**4.16.6 A C<sub>(14)3x</sub> szerinti levegő-/füstgázvezetés**

Rendszerjellemzők	
Rendszer	több fűtőkészülék bekötése
Csatlakoztatott készülékek	≤ 30 kW készüléktelejesítmény Minden készülék füstgáz-visszaáramlás elleni védelemmel van ellátva.
Égési levegő hozzávezetése	Zárt égéstérrel történik aknán keresztül
Nyomásviszonyok	Túlnyomásos üzemmód
Füstgáz/levegő kilépési pontja	A füstgázkilépési pont és a levegőbelépés nyílásai azonos nyomástartományban vannak és négyzetes elrendezésűek kell legyenek: ≤ 70 kW készüléktelejesítmény: 50 × 50 cm ≥ 70 kW készüléktelejesítmény: 100 × 100 cm
Tanúsítvány	A teljes levegő-/füstgázberendezés nem a készülékekkel együtt van tesztelve.

42. tábl. C<sub>(14)3(x)</sub>

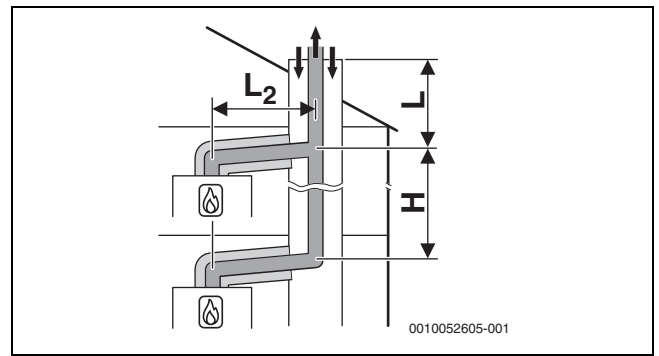
**Ellenőrző nyílások**

► Vegye figyelembe az adott ország szabványait és előírásait.

**Meglévő akna használatával kapcsolatos intézkedések**

Mechanikai tisztítás	Szükséges
A felület tömítése	Olajhoz és szilárd tüzelőanyaghoz való korábbi levegő-/füstgázberendezésként való használat esetén a felületet bevonattal teljesen le kell zárni a falban előforduló maradványok (például kén) égési levegőbe való kijutásának megelőzése érdekében.

43. tábl. C<sub>(14)3x</sub>



22. ábra Több készülék bekötése C<sub>(14)3x</sub> szerint közös, merev füstgázvezetéssel és koncentrikus levegő-/füstgázvezetés a felállítási helyiségben

$[L_2] \leq 1,4 \text{ m}$

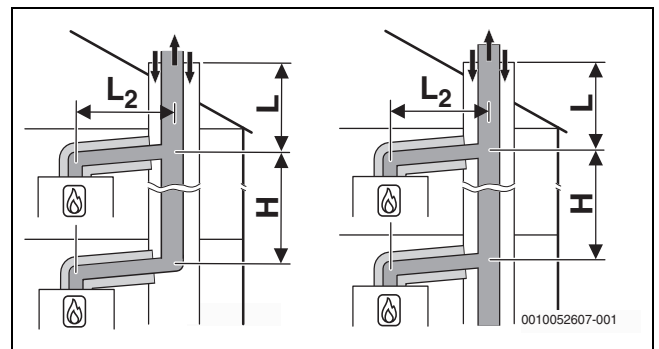
$[H] \leq 3,5 \text{ m}$

**Három készülék**

A felállítási helyiségben: levegő-/füstgázvezetés Ø 80/125 mm  
Az aknában: merev füstgázvezetés Ø 80 mm

Készülék	Kürtő [mm]	L [m] 1–5. csoporthoz				
		1	2	3	4	5
2	□ 120 × 120 ○ 140	10	6	10	6	–
3	□ 120 × 120 ○ 140	8	–	–	–	–

44. tábl. L maximális hossz a legmagasabb készülék felett (→ 22. ábra)



23. ábra Több készülék bekötése C<sub>(14)3x</sub> szerint közös, merev füstgázvezetéssel és koncentrikus levegő-/füstgázvezetés a felállítási helyiségben

$[L_2] \leq 1,4 \text{ m}$

$[H] \leq 3,5 \text{ m}$

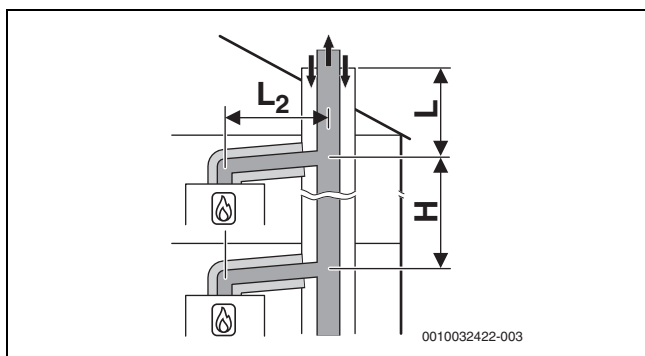
**Öt készülék**

A felállítási helyiségben: levegő-/füstgázvezetés Ø 80/125 mm

Az aknában: merev füstgázvezetés Ø 110 mm

Készülék	Kürtő [mm]	L hossz [m] 1-5. csoporthoz				
		1	2	3	4	5
2	□ 140×200 ○ 185	10	10	10	10	-
3	□ 140×200 ○ 185	10	10	10	10	-
4	□ 140×200 ○ 185	10	6	10	2	-
5	□ 140×200 ○ 185	10	-	-	-	-
2	□ 200×200 ○ 225	10	10	10	10	-
3	□ 200×200 ○ 225	10	10	10	10	-
4	□ 200×200 ○ 225	10	10	10	2	-
5	□ 200×200 ○ 225	10	3	-	-	-

45. tábl. L maximális hossz a legmagasabb készülék felett (→ 23. ábra)

24. ábra Több készülék bekötése C<sub>(14)3x</sub> szerint közös, merev füstgázvezetéssel és koncentrikus levegő-/füstgázvezetés a felállítási helyiségben[L<sub>2</sub>] ≤ 1,4 m

[H] 0–3,5 m

**Nyolc készülék**

A felállítási helyiségben: levegő-/füstgázvezetés Ø 80/125 mm

Az aknában: merev füstgázvezetés Ø 125 mm

Készülék	Kürtő [mm]	L [m] 1-5. csoporthoz				
		1	2	3	4	5
3	□ 200×200 ○ 225	10	10	10	10	-
4	□ 200×200 ○ 225	10	10	10	10	-
5	□ 200×200 ○ 225	10	10	10	-	-
6	□ 200×200 ○ 225	10	4	-	-	-
7	□ 200×200 ○ 225	10	-	-	-	-
8	□ 200×200 ○ 225	6	-	-	-	-
3	□ 225×225 ○ 250	10	10	10	10	-

Készülék	Kürtő [mm]	L [m] 1-5. csoporthoz				
		1	2	3	4	5
4	□ 225×225 ○ 250	10	10	10	10	-
5	□ 225×225 ○ 250	10	10	10	7	-
6	□ 225×225 ○ 250	10	7	3	-	-
7	□ 225×225 ○ 250	10	-	-	-	-
8	□ 225×225 ○ 250	7	-	-	-	-

46. tábl. L maximális hossz a legmagasabb készülék felett (→ 24. ábra)

**Tíz készülék**

A felállítási helyiségben: levegő-/füstgázvezetés Ø 80/125 mm

Az aknában: merev füstgázvezetés Ø 160 mm

Készülék	Kürtő [mm]	L [m] 1-5. csoporthoz				
		1	2	3	4	5
3	□ 225×225 ○ 250	10	10	10	10	-
4	□ 225×225 ○ 250	10	10	10	10	-
5	□ 225×225 ○ 250	10	10	10	10	-
6	□ 225×225 ○ 250	10	10	10	10	-
7	□ 225×225 ○ 250	10	10	9	5	-
8	□ 225×225 ○ 250	10	6	3	-	-
9	□ 225×225 ○ 250	10	-	-	-	-
10	□ 225×225 ○ 250	10	-	-	-	-
3	□ 250×250 ○ 285	10	10	10	10	-
4	□ 250×250 ○ 285	10	10	10	10	-
5	□ 250×250 ○ 285	10	10	10	10	-
6	□ 250×250 ○ 285	10	10	10	10	-
7	□ 250×250 ○ 285	10	10	10	10	-
8	□ 250×250 ○ 285	10	10	10	6	-
9	□ 250×250 ○ 285	10	9	6	2	-
10	□ 250×250 ○ 285	10	3	-	-	-

47. tábl. L maximális hossz a legmagasabb készülék felett (→ 24. ábra)

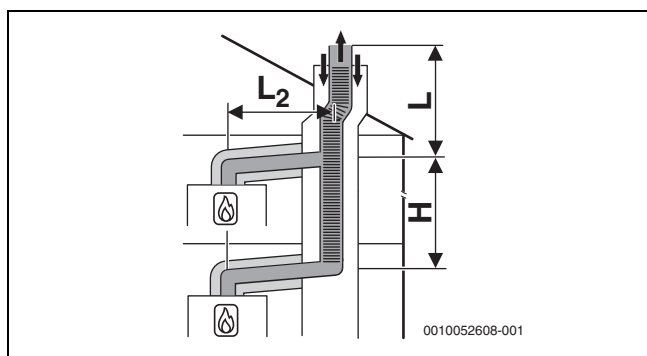
**Tíz készülék**

A felállítási helyiségben: levegő-/füstgázvezetés Ø 80/125 mm

Az aknában: merev füstgázvezetés Ø 200 mm

Készülék	Kürtő [mm]	L [m] 1-5. csoporthoz				
		1	2	3	4	5
3	□ 250 × 250 ○ 285	10	10	10	10	-
4	□ 250 × 250 ○ 285	10	10	10	10	-
5	□ 250 × 250 ○ 285	10	10	10	10	-
6	□ 250 × 250 ○ 285	10	10	10	10	-
7	□ 250 × 250 ○ 285	10	10	10	10	-
8	□ 250 × 250 ○ 285	10	10	10	6	-
9	□ 250 × 250 ○ 285	10	7	2	-	-
10	□ 250 × 250 ○ 285	10	2	-	-	-
3	□ 300 × 300 ○ 350	10	10	10	10	-
4	□ 300 × 300 ○ 350	10	10	10	10	-
5	□ 300 × 300 ○ 350	10	10	10	10	-
6	□ 300 × 300 ○ 350	10	10	10	10	-
7	□ 300 × 300 ○ 350	10	10	10	10	-
8	□ 300 × 300 ○ 350	10	10	10	10	-
9	□ 300 × 300 ○ 350	10	10	10	10	-
10	□ 300 × 300 ○ 350	10	10	10	10	-

48. tábl. L maximális hossz a legmagasabb készülék felett (→ 24. ábra)



25. ábra Több készülék bekötése  $C_{(14)3x}$  szerint közös, flexibilis füstgázvezetéssel és koncentrikus levegő-/füstgázvezetés a felállítási helyiségben

[L<sub>2</sub>] ≤ 1,4 m

[H] ≤ 3,5 m

**Öt készülék**

A felállítási helyiségben: levegő-/füstgázvezetés Ø 80/125 mm

Az aknában: flexibilis füstgázvezetés Ø 110 mm

Készülék	Kürtő [mm]	L hossz [m] 1-5. csoporthoz				
		1	2	3	4	5
2	□ 140 × 200 ○ 185	10	10	10	10	-
3	□ 140 × 200 ○ 185	10	10	10	6	-
4	□ 140 × 200 ○ 185	10	3	4	-	-
5	□ 140 × 200 ○ 185	8	-	-	-	-
2	□ 200 × 200 ○ 225	10	10	10	10	-
3	□ 200 × 200 ○ 225	10	10	10	6	-
4	□ 200 × 200 ○ 225	10	6	4	-	-
5	□ 200 × 200 ○ 225	10	-	-	-	-

49. tábl. L maximális hossz a legmagasabb készülék felett (→ 25. ábra)

**4.17 Füstgáz kaszkád**

**4.17.1 Készülékcsoporthoz való hozzárendelés kaszkád esetén**

Hőtermelő típusa	Készülékcsoport
GC2300iW 24 P 23 GC2300iW 24/30 C 23	4

50. tábl. Készülékcsoportok



A megadott maximális füstgázcsőhosszok csak példák, és azon feltétel mellett érvényesek, hogy az összes hőtermelő azonos csoportba tartozik.

A helyiség levegőjétől független füstgázvezetéssel felszerelt kaszkádok esetén ráadásul az összes hőtermelőnek ugyanattól a gyártótól kell származnia.

Ha különböző csoportba tartozó hőtermelőket kombinálnak, az EN13384 szerinti számítást kell végezni.

**4.17.2 A hőtermelő minimális teljesítményének (fűtés és meleg víz) megemlése**

Kaszkád esetén a hőtermelő minimális teljesítményét a szervizmenüben kell növelni.

Hőtermelő típusa	Alapértelmezett érték [%]	Növelt érték [%]
GC2300iW 24 P 23 GC2300iW 24/30 C 23	10	15

51. tábl. Beállítási értékek kaszkád esetén

### 4.17.3 B<sub>53P</sub> szerinti füstgázvezetés

#### CO-detektor a kaskád vézszakcsolásához

A kaskádokhoz szükség van egy potenciálmentes érintkezővel rendelkező CO-detektorra, amely riasztást ad CO jelenléte esetén, és lekapcsol a fűtési rendszer.

- ▶ Vegye figyelembe az alkalmazott CO-detektor szerelési útmutatóját.
- ▶ Csatlakoztassa a CO-detektort a kaskádmodulhoz (→ kaskádmodul szerelési útmutatója).
- ▶ Ha más gyártók termékeit használja a kaskád vezérléséhez: tartsa be a gyártó utasításait a CO-detektor csatlakoztatásához.

Rendszerjellemzők	
Égési levegő hozzávezetése	Helyiség levegőtől függően történik a hőtermelőben
Nyomásviszonyok	Túlnyomásos üzemmód
Tanúsítvány	A teljes füstgázberendezés a hőtermelővel együtt van tesztelve.

52. tábl. B<sub>53P</sub>

#### Ellenőrző nyílások

- ▶ Vegye figyelembe az adott ország szabványait és előírásait.

#### Szellőzőnyílások a felállítási helyiség külső falán

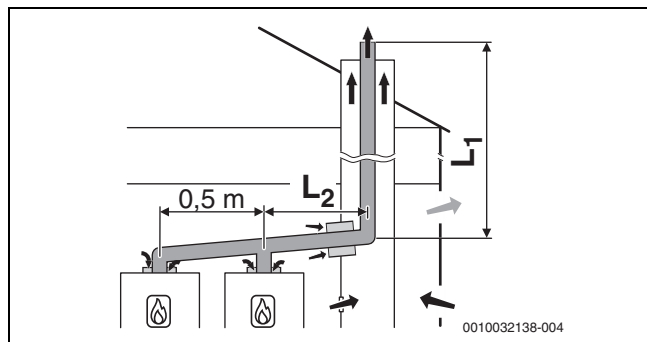
A felállítási helyiséget szellőztetni kell.

A nyílások száma és mérete a készülék teljesítményétől függ.

- ▶ Vegye figyelembe az adott ország szabványait és előírásait.

53. tábl. Értéstartás

#### Merev füstgázvezetés B<sub>53P</sub> szerint az aknában



26. ábra Kaskád 2 készülékekkel:

Merev füstgázvezetés aknában a B<sub>53P</sub> szerint, nyílt égésterű levegőbevezetéssel a készüléken és egyfalú füstgázvezeték a felállítási helyiségben; hátsó szellőzőnyílás az aknában

$$[L_2] \leq 3,0 \text{ m}$$

#### Három készülék

Elágazások a készülékekhez Ø 80 mm

Felállítási helyiségben: füstgázvezetés Ø 110 mm

Aknában: merev füstgázvezetés Ø 80 mm

Készülék	Maximális teljes hossz L <sub>1</sub> [m] 1–7. csoporthoz						
	1	2	3	4	5	6	7
2	45	21	23	9	7	6	–
3	15	4	–	–	–	–	–

54. tábl. A B<sub>53P</sub> szerinti füstgázvezetés

#### Öt készülék

Elágazások a készülékekhez Ø 80 mm

Felállítási helyiségben: füstgázvezetés Ø 110 mm

Aknában: merev füstgázvezetés Ø 110 mm

Készülék	Maximális teljes hossz L <sub>1</sub> [m] 1–7. csoporthoz						
	1	2	3	4	5	6	7
2	45	45	45	45	45	45	32
3	45	41	29	13	5	–	–
4	33	12	–	–	–	–	–
5	10	–	–	–	–	–	–

55. tábl. A B<sub>53P</sub> szerinti füstgázvezetés

#### Hét készülék

Elágazások a készülékekhez Ø 80 mm

Felállítási helyiségben: füstgázvezetés Ø 125 mm

Aknában: merev füstgázvezetés Ø 125 mm

Készülék	Maximális teljes hossz L <sub>1</sub> [m] 1–7. csoporthoz						
	1	2	3	4	5	6	7
2	–	–	–	–	–	–	45
3	–	45	45	43	31	23	4
4	45	41	24	11	6	–	–
5	43	15	–	–	–	–	–
6	18	–	–	–	–	–	–
7	2	–	–	–	–	–	–

56. tábl. A B<sub>53P</sub> szerinti füstgázvezetés

#### Nyolc készülék

Elágazások a készülékekhez Ø 80 mm

Felállítási helyiségben: füstgázvezetés Ø 160 mm

Aknában: merev füstgázvezetés Ø 160 mm

Készülék	Maximális teljes hossz L <sub>1</sub> [m] 1–7. csoporthoz						
	1	2	3	4	5	6	7
3	–	–	–	45	45	45	45
4	–	45	45	45	45	45	22
5	45	45	45	42	25	13	–
6	45	45	45	11	–	–	–
7	45	36	–	–	–	–	–
8	45	16	–	–	–	–	–

57. tábl. A B<sub>53P</sub> szerinti füstgázvezetés

#### Nyolc készülék

Elágazások a készülékekhez Ø 80 mm

Felállítási helyiségben: füstgázvezetés Ø 200 mm

Aknában: merev füstgázvezetés Ø 200 mm

Készülék	Maximális teljes hossz L <sub>1</sub> [m] 1–7. csoporthoz						
	1	2	3	4	5	6	7
4	–	–	–	–	–	–	45
5	–	–	–	45	45	45	45
6	–	–	–	45	45	45	45
7	–	45	45	45	45	41	31
8	–	45	45	45	25	–	–

58. tábl. A B<sub>53P</sub> szerinti füstgázvezetés

**4.17.4 A C<sub>93x</sub> szerinti levegő-/füstgázvezetés**

Rendszerjellemzők	
Égési levegő hozzávezetése	Zárt égéstérrel történik aknán keresztül
Füstgáz / levegő kilépési pontja	A füstgázkilépés és a levegőbelépés nyílásait azonos nyomástartományban kell elhelyezni egy négyzetben belül: ≤ 70 kW teljesítmény: 50 × 50 cm ≥ 70 kW teljesítmény: 100 × 100 cm
Tanúsítvány	A teljes levegő-/ füstgázberendezés a hőtermelővel együtt van tesztelve.

59. tábl. C<sub>93x</sub>

**Ellenőrző nyílások**

- ▶ Vegye figyelembe az adott ország szabványait és előírásait.

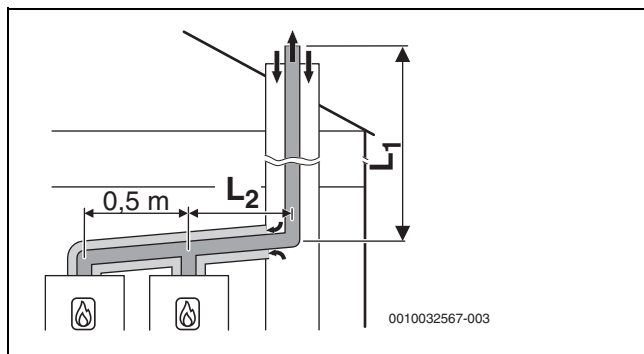
Meglévő akna használatával kapcsolatos intézkedések	
Mechanikai tisztítás	Szükséges
A felület tömítése	Olajhoz és szilárd tüzelőanyaghoz való korábbi levegő-/ füstgázberendezésként való használat esetén a felületet bevonattal teljesen le kell zárni a falban előforduló maradványok (például kén) égési levegőbe való kijutásának megelőzése érdekében.

60. tábl. C<sub>93x</sub>

Szellőzőnyílások a felállítási helyiség külső falán	
A felállítási helyiséget szellőztetni kell. A nyílások száma és mérete a készülék teljesítményétől függ.	
▶ Vegye figyelembe az adott ország szabványait és előírásait.	

61. tábl. Értésítés

**Merev füstgázvezetés a C<sub>93x</sub> szerint aknában**



27. ábra Kaszkád 2 készülékkel:  
Merev füstgázvezetés a C<sub>93x</sub> szerint aknában és koncentrikus levegő-/füstgázvezetés a felállítási helyiségben

$[L_2] \leq 3,0 \text{ m}$

**Négy készülék**

Elágazások a készülékekhez Ø 80/125 mm  
Felállítási helyiségben: levegő-/füstgázvezetés Ø 110/160 mm  
Aknában: merev füstgázvezetés Ø 110 mm

Készülék	Akna [mm]	Maximális teljes hossz L <sub>1</sub> [m] 1-7. csoporthoz						
		1	2	3	4	5	6	7
2	□ 160 × 160	45	27	45	35	12	17	3
3	○ 180	31	8	14	5	-	-	-
4		15	-	-	-	-	-	-

62. tábl. C<sub>93x</sub> füstgázvezetés

**Négy készülék**

Elágazások a készülékekhez Ø 80/125 mm  
Felállítási helyiségben: levegő-/füstgázvezetés Ø 110/160 mm  
Aknában: merev füstgázvezetés Ø 125 mm

Készülék	Akna [mm]	Maximális teljes hossz L <sub>1</sub> [m] 1-7. csoporthoz						
		1	2	3	4	5	6	7
2	□ 180 × 180	-	41	-	45	24	35	12
3	○ 200	45	17	30	21	-	-	-
4		27	-	10	-	-	-	-

63. tábl. C<sub>93x</sub> füstgázvezetés

**5 Szerelés**

**⚠ FIGYELMEZTETÉS**

**Életveszély robbanás miatt!**

A kilépő gáz robbanást okozhat.

- ▶ A gázt szállító elemeken csak engedéllyel rendelkező szakemberrel végeztesen munkát.
- ▶ Gázt szállító elemeken végzendő munkák előtt: zárja el a gázcsapot.
- ▶ A használt tömítéseket cserélje új tömítésekre.
- ▶ Gázt szállító elemeken végzett munkák befejezése után: végezzen tömörségvizsgálatot.

**⚠ FIGYELMEZTETÉS**

**Életveszély mérgezés miatt!**

A kilépő füstgáz mérgezést okozhat.

- ▶ Füstgázt vezető részekben történt munkák befejezése után: végezzen tömörségvizsgálatot.

**5.1 Feltételek**

- ▶ Vegye figyelembe az összes érvényben lévő nemzeti és regionális előírást, műszaki szabályt és irányelvet.
- ▶ Szerezzen be minden szükséges engedélyt (gázszolgáltatótól stb.).
- ▶ Vegye figyelembe az építési hatóságok előírásait, például semlegesítő berendezés alkalmazása tekintetében (mellékelt tartozék).
- ▶ A nyitott fűtési rendszereket építse át zárt rendszerűvé.
- ▶ Ne használjon horganyzott fűtőtesteket és csővezetékeket.

**Gravitációs fűtések**

- ▶ A készüléket iszapleválasztóval rendelkező hidraulikus váltón keresztül csatlakoztassa a a meglévő csőhálózatra.

**Padlófűtések**

- ▶ Ügyeljen a padlófűtésre megengedett előremenő hőmérsékletre.
- ▶ Műanyag vezetékek alkalmazása esetén használjon diffúziótömör csővezetékeket vagy végezzen rendszerleválasztást hőcserélővel.

**Felületi hőmérséklet**

A készülék maximális felületi hőmérséklete 85 °C alatt van. Ezért nincs szükség éghető anyagokra és beépített bútorokra vonatkozó különleges óvintézkedésekre. Vegye figyelembe az adott országban érvényes rendelkezéseket.

## 5.2 Szolár energiával előmelegített víz



### FIGYELMEZTETÉS

#### Melegvíz okozta forrázásveszély!

Szolár üzemben 45 °C feletti hőmérsékletű melegvíz keletkezhet, ami forrázásos sérülést okozhat.

- ▶ A hőmérsékletet a szolárkészlet (külön rendelhető tartozék) részét képező termostatikus melegvízkeverő beiktatásával 45 °C-ra kell korlátozni!

## 5.3 Töltő- és pótvíz

### A fűtővíz vízminősége

A töltő- és pótvíz vízminősége a fűtési rendszer gazdaságossága, működési biztonsága, élettartama és üzemkészége növelésének lényeges tényezője.

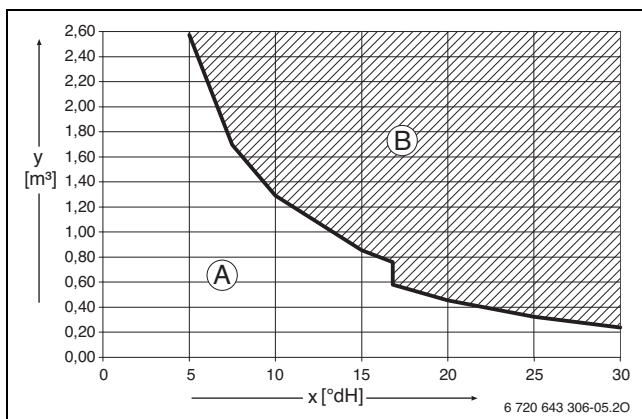
### ÉRTESÍTÉS

#### A hőcserélő sérülése, valamint a hőtermelőben vagy a melegvíz-ellátásban jelentkező zavar alkalmatlan víz, fagyálló szer vagy alkalmatlan fűtővíz-adalékok miatt!

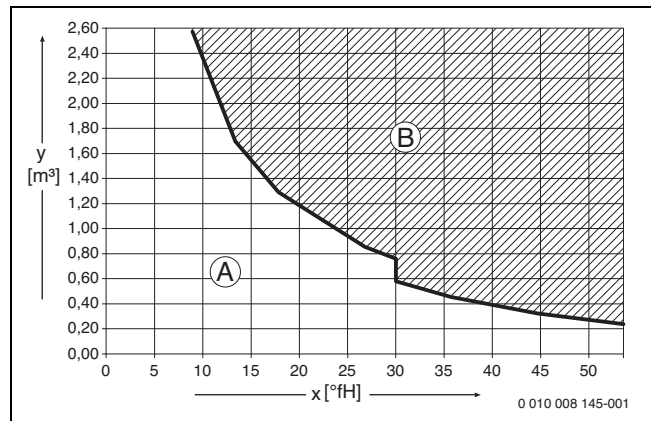
A nem megfelelő vagy szennyezett víz iszapképződést, korróziót vagy vízkövesedést okozhat. Az alkalmatlan fagyálló szerek vagy fűtővíz-adalékok (inhibitorok vagy korrózióvédő szerek) károsodást okozhatnak a hőtermelőben és a fűtési rendszerben.

- ▶ Feltöltés előtt öblítse át a fűtési rendszert!
- ▶ A fűtési rendszert kizárólag ivóvízzel szabad feltölteni.
- ▶ Ne használjon kútvizet vagy talajvizet.
- ▶ A töltő- és pótvizet a következő szakasz előírásainak megfelelően kell előkészíteni.
- ▶ Csak az általunk engedélyezett fagyállószeret használja.
- ▶ Csak akkor használjon fűtővíz-adalékokat, pl. korrózióvédő szert, ha a fűtővíz-adalék gyártója igazolja az alumíniumból készült hőtermelőkhöz és minden más, a fűtési rendszerben használt anyaghoz való alkalmasságot.
- ▶ A fagyálló szert és a fűtővíz-adalékokat csak azok gyártójának pl. a minimális koncentrációra vonatkozó adatai szerint használja.
- ▶ A fagyálló szer és a fűtővíz-adalék gyártójának a rendszeresen elvégzendő ellenőrzésekre és korrigálási intézkedésekre vonatkozó előírásait figyelembe kell venni.

### Vízelőkészítés



28. ábra A töltő- és pótvízzel szemben támasztott követelmények °dH-ban 50 kW teljesítmény alatti készülékeknél



29. ábra A töltő- és pótvízzel szemben támasztott követelmények °fH-ban 50 kW teljesítmény alatti készülékeknél

- x Összkeménység
- y Maximálisan lehetséges vízmennyiség a hőtermelő élettartama alatt m<sup>3</sup>-ben
- A Kezeletlen vezetékves víz használható.
- B Használjon teljesen sótalanított, ≤ 10 μS/cm vezetőképességű töltő- és pótvizet.

A vízelőkészítés ajánlott és engedélyezett módja a töltő- és pótvíz teljes sótalanítása ≤ 10 mikrosiemens/cm (≤ 10 μS/cm) értékű vezetőképességgel. Vízelőkészítés helyett jó megoldás a közvetlenül a hőtermelő mögött egy hőcserélővel történő rendszerleválasztás is.

A vízelőkészítésre vonatkozó további információkat a gyártó cégnél kérdezheti meg. A kapcsolatfelvételi adatokat ennek az útmutatónak a hátoldalán találhatja meg.

### Fagyálló szerek



A 6 720 841 872 sz. dokumentum tartalmazza az engedélyezett fagyálló szerek listáját. Megjelenítéséhez az internetes oldalunkon található dokumentumkeresőt használhatja. Az internetcímet ennek az útmutatónak a hátoldalán találhatja meg.

### Fűtővíz-adalékok

A fűtővíz-adalékokra pl. korrózióvédő szerekre csak olyan, állandó oxigénbevitel esetén van szükség, amit más intézkedésekkel nem lehet megakadályozni.



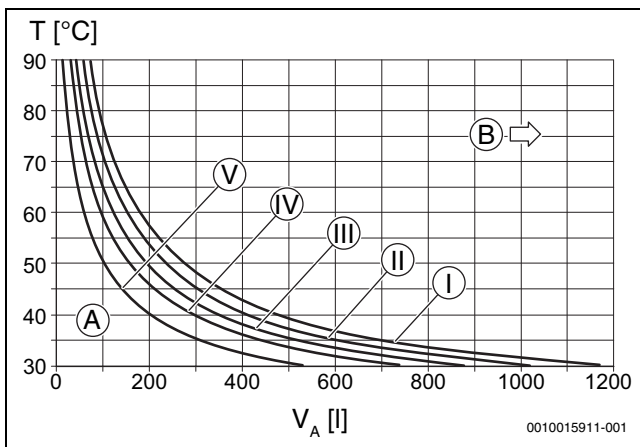
A fűtővízben lévő tömítőanyagok lerakódást okozhatnak a hőblokkban. Ezért azt tanácsoljuk ne alkalmazza ezt.

## 5.4 A tágulási tartály méretének ellenőrzése

A következő diagram annak a hozzávetőleges becslését teszi lehetővé, hogy a beépített tágulási tartály elegendő-e vagy kiegészítő tágulási tartályra van szükség.

A bemutatott jelleggörbénél a következő fontos adatokat vettük figyelembe:

- 1 % vízelőtét a tágulási tartályban vagy a tágulási tartály névleges térfogatának 20 %-a
- A biztonsági szelep működési nyomáskülönbsége 0,5 bar
- A tágulási tartály előnyomása megfelel a fűtőkészülék fölötti statikus rendszermagasságnak.
- Maximális üzemi nyomás: 3 bar



30. ábra A tágulási tartály jelleggörbéi

- I Előnyomás 0,5 bar
- II Előnyomás 0,75 bar (alapbeállítás)
- III Előnyomás 1,0 bar
- IV Előnyomás 1,2 bar
- V Előnyomás 1,5 bar
- A A tágulási tartály munkatartománya
- B Kiegészítő tágulási tartályra van szükség
- T Előremenő hőmérséklet
- V<sub>A</sub> A rendszer őr tartalma literben

- ▶ Határesetben: állapítsa meg a pontos tartálméretet az adott országban érvényes rendelkezések szerint.
- ▶ Ha a metszéspont a görbe mellett jobbra van: kiegészítő tágulási tartályt kell felszerelni.

### 5.5 Készüléktelepítés előkészítése



A csővezetékek könnyebb felszerelése érdekében javasoljuk egy szerelőpanel használatát. Ehhez a tartozékhoz tartozó további adatokat összesített katalógusunkban találhatja meg.

- ▶ Távolítsa el a csomagolást, kövesse a csomagoláson található utasításokat.
- ▶ Rögzítse a szerelősablont (a szállítási terjedelem része) a falra.
- ▶ Készítse el a furatokat.
- ▶ Távolítsa el a szerelősablont.
- ▶ Csavarokkal és tiplikkel (a szállítási terjedelem része) erősítse fel a falra a felfüggesztőcsínt.

### 5.6 A készülék felszerelése

#### Vegye le az elülső burkolatot

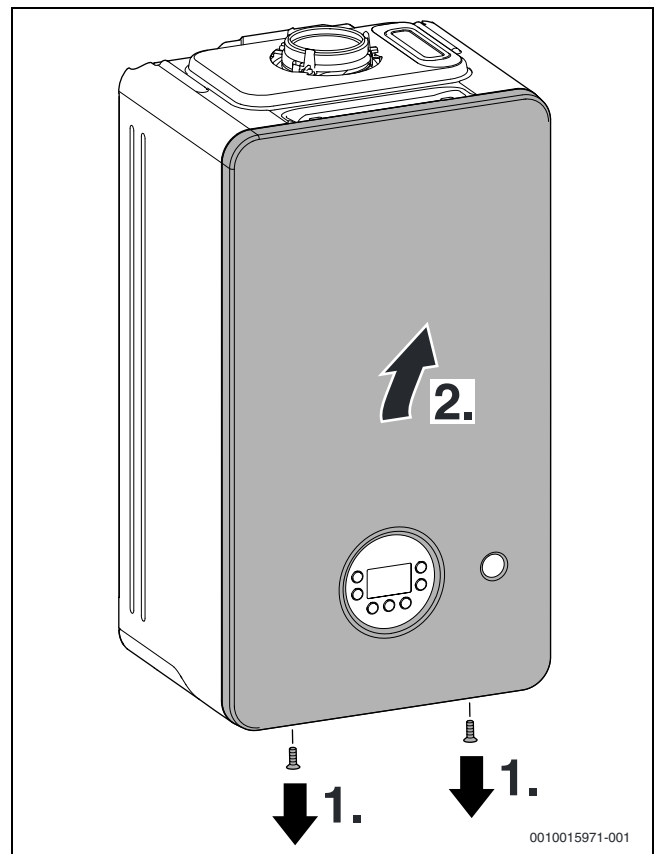


Az elülső készülékburkolat két csavarral van biztosítva illetéktelen levétel ellen (elektromos biztonság).

- ▶ Mindig biztosítsa a burkolatot ezekkel a csavarokkal.

1. Csavarja ki a csavarokat.

2. Emelje le felfelé a burkolatot.



31. ábra Vegye le az elülső burkolatot

#### Fűtőkészülék felfüggesztése

- ▶ Ellenőrizze a rendeltetési ország jelölését és a gázfajta megfelelőségét (→ adattábla).
- ▶ Távolítsa el a szállítási biztosítókat.
- ▶ Helyezze a tömítéseket a csőcsatlakozásokra.
- ▶ Akassza helyére a készüléket.
- ▶ Ellenőrizze a tömítések helyzetét a csőcsatlakozásokon.
- ▶ Húzza meg a csőcsatlakozások hollandi anyáit.

#### A csővezetékek szerelése



#### VESZÉLY

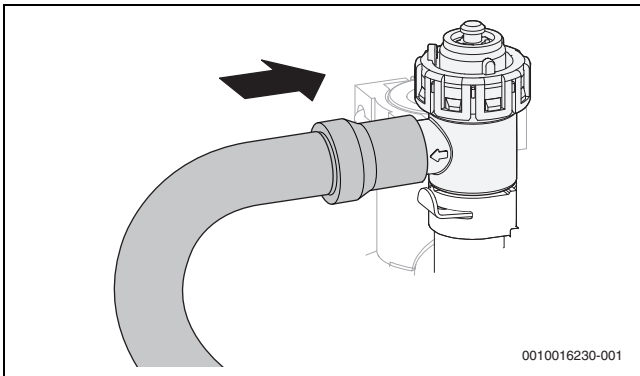
#### Készülékkárok az elszennyeződött fűtővíz miatt!

A csőhálózatban lévő anyagmaradékok miatt eldugulhat a készülék.

- ▶ A készülék felszerelése előtt tisztítsa át a csőhálózatot.
- ▶ Határozza meg a gáz hozzávezetésére szolgáló cső névleges átmérőjét.
- ▶ A fűtési rendszer minden csőkötésének alkalmasnak kell lennie 3 bar nyomáshoz, illetve a melegvíz-körben 10 bar nyomáshoz.
- ▶ Szerelje be a karbantartó csapokat,<sup>1)</sup> és a gázcsapot<sup>1)</sup>.
- ▶ A berendezés töltéséhez és leürítéséhez kivitelezéskor a legmélyebb helyen egy töltő- és leeresztőcsapot ▶ kell elhelyezni.
- ▶ Készítsen elvezetőt a biztonsági szelephez korrózióálló anyagból.
- ▶ A tömlőket mindig lejtéssel szerelje.

1) Tartozék

### A tömlő felszerelése a biztonsági szelepre (fűtés)

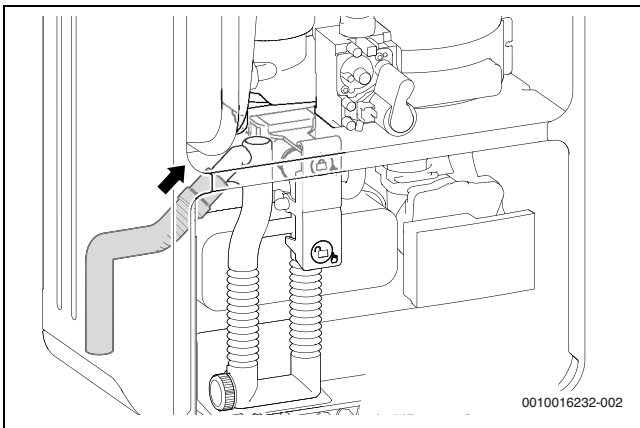


0010016230-001

32. ábra A tömlő felszerelése a biztonsági szelepre

### A tömlő felszerelése a kondenzvíz-szifonra

- ▶ Vegye le a kupakot a kondenzvíz szifon lefolyójáról.
- ▶ Szerelje fel a kondenzvíz tömlőt a kondenzvíz szifonra.



0010016232-002

33. ábra A tömlő felszerelése a kondenzvíz szifonra

- ▶ A kondenzvíz tömlőt lejtésben kel fektetni, majd ezt követően a lefolyóvezetékre csatlakoztatni.
- ▶ Ellenőrizze a kondenzvíz szifon tömítettségét.
- ▶ Csatlakoztassa a szifon-leeresztő tömlőt az érvényben lévő egészségügyi rendelkezéseknek megfelelően, tekintettel a mindenkor üzembe helyezési körülményekre.

### A füstgáztartozék csatlakoztatása



A közelebbi információkat illetően olvassa el a füstgáztartozék szerelési útmutatóját.

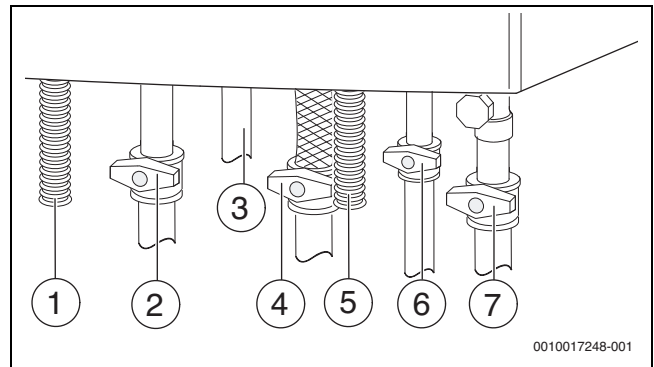
- ▶ Ellenőrizze a füstgázvezetés tömörtségét.

## 5.7 A rendszer feltöltése és tömörségvizsgálata

### ÉRTESÍTÉS

#### A víz nélküli üzembe helyezés károsítja a készüléket!

- ▶ A készüléket csak vízzel feltöltve szabad üzemeltetni.



0010017248-001

34. ábra Gáz- és vízdali csatlakozások (külön rendelhető tartozékok)

- [1] Kondenzvíz tömlő
- [2] Fűtési előremenő csap<sup>1)</sup>
- [3] Használati meleg víz
- [4] Gázcsap<sup>1)</sup> (zárva)
- [5] Biztonsági szelep tömlője (fűtőkör)
- [6] Hidegvíz-csap<sup>1)</sup>
- [7] Fűtési visszatérő csap<sup>1)</sup>

#### A melegvíz-kör feltöltése és légtelenítése

- ▶ Nyissa ki a hidegvízcsapot (→ 34. ábra), majd nyisson ki egy melegvízcsapot és addig hagyja nyitva azt, amíg víz nem lép ki belőle.
- ▶ Ellenőrizze a csatlakozási helyek tömörségét (nyomáspróba max. 10 bar).

#### A fűtőkör feltöltése és légtelenítése

- ▶ Állítsa be a tágulási tartály előnyomását a fűtési rendszer statikus magasságára (→ 22. oldal).
- ▶ Nyissa ki a radiátorszelepeket.
- ▶ Nyissa ki a fűtési előremenő és a fűtési visszatérő csapját (→ 34. ábra).
- ▶ Töltse fel a fűtési rendszert 1–1,5 bar nyomásig a töltő- és leeresztőcsapon 2 keresztül, majd zárja el ismét a töltő- és ürítőcsapot.
- ▶ Légtelenítse a fűtőtesteket.
- ▶ Nyissa ki (hagyja nyitva) az automata légtelenítőt.
- ▶ Töltse fel ismét 1–2 bar nyomásig a fűtési rendszert, majd zárja el a töltő- és ürítőcsapot.
- ▶ Ellenőrizze a csatlakozási helyek tömörségét (nyomáspróba max. 2,5 bar a manométeren).

#### A gázvezeték tömörségvizsgálata

- ▶ A gázszelep túlnyomás okozta károsodásainak elkerülése érdekében zárja el a gázcsapot.
- ▶ Ellenőrizze a csatlakozási helyek tömítettségét (nyomáspróba max. 150 mbar).
- ▶ Hajtsa végre a nyomáscsökkentést.

1) Tartozék



## 6 Elektromos csatlakoztatás

### 6.1 Általános fontos tudnivalók



#### FIGYELMEZTETÉS

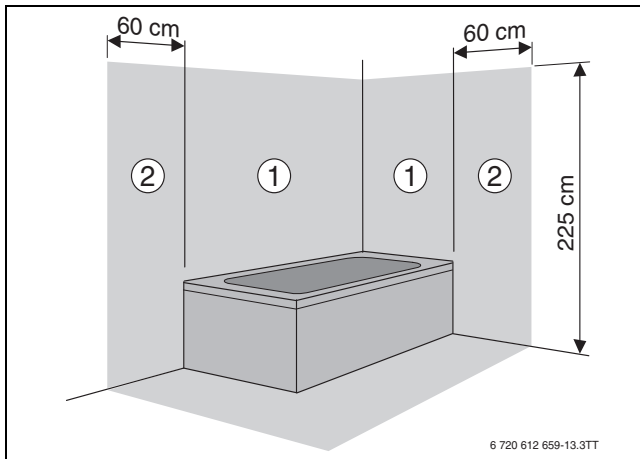
#### Elektromos áramütés okozta életveszély!

A feszültség alatt álló elektromos komponensek megérintése áramütést okozhat.

▶ Az elektromos alkatrészekon végzett munkák előtt minden póluson meg kell szakítani a feszültségellátást (a biztosítókkal, LS kapcsolóval), és biztosítani kell véletlen bekapcsolás ellen.

- ▶ Vegye figyelembe a nemzeti és a nemzetközi előírások szerinti védelmi intézkedéseket.
- ▶ Fürdőkáddal vagy zuhanyzóval ellátott helyiségekben: a készüléket FI-védőkapcsolóra kell csatlakoztatni.
- ▶ Ne csatlakoztasson további fogyasztókat a készülék hálózati csatlakozójára.

### 6.2 A készülék csatlakoztatása



35. ábra Védőzónák

- [1] 1. védőzóna, közvetlenül a kádon keresztül
- [2] 2. védőzóna, 60 cm-es sugár a kád vagy zuhanyzó körül



Nem megfelelő kábelhossz esetén:

- ▶ Szerelje ki a hálózati kábelt, majd cserélje megfelelő hosszúságú kábelre (→ 64. táblázat).

Az 1-es és a 2-es védőzónákon kívüli csatlakoztatás:

- ▶ Csatlakoztassa a hálózati csatlakozót védőföldeléssel ellátott dugaszoló aljzatba.
- Az 1-es és a 2-es védőzónákon belüli csatlakoztatás:
  - ▶ Szerelje ki a hálózati kábelt, majd cserélje megfelelő hosszúságú kábelre (→ 64. táblázat).
  - ▶ Csatlakoztassa a hálózati kábelt úgy, hogy a védővezető hosszabb legyen a többi vezetónél.
  - ▶ Az elektromos csatlakoztatást min. 3 mm érintkező távolságú, összpólusú leválasztó berendezéssel (pl. biztosítók, LS-kapcsolók) kell elkészíteni.
  - ▶ Az 1-es védőzónában: Vezesse a hálózati kábelt függőlegesen felfelé.

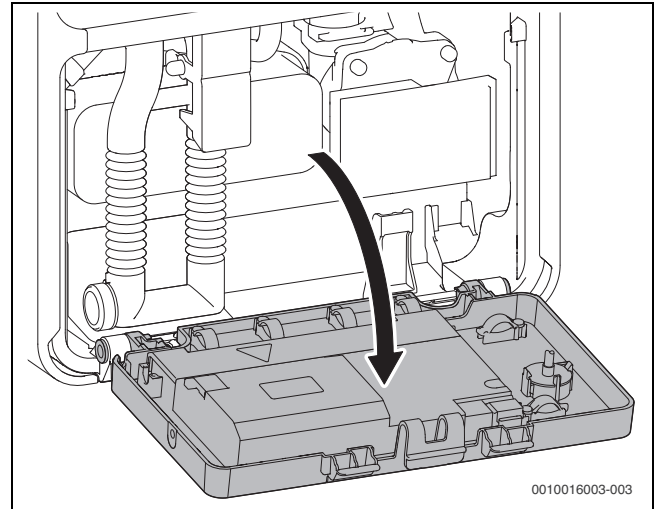
A következő kábelek alkalmasak a beszerelt hálózati kábel helyettesítésére:

Csatlakoztatási tartomány	Megfelelő kábel
1-es és 2-es védőzónákon belül	NYM-I 3 × 1,5 mm <sup>2</sup>
1-es és 2-es védőzónákon kívül	HO5VV-F 3 × 1,0 mm <sup>2</sup> HO5VV-F 3 × 0,75 mm <sup>2</sup>

64. tábl. Megfelelő hálózati kábel

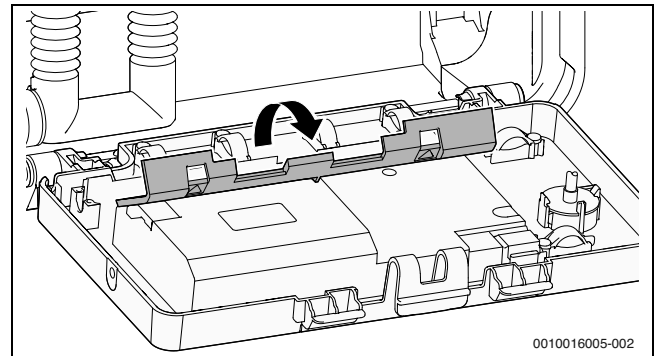
### 6.3 Külső tartozék csatlakoztatása

- ▶ Hajtsa le az elektronikát.



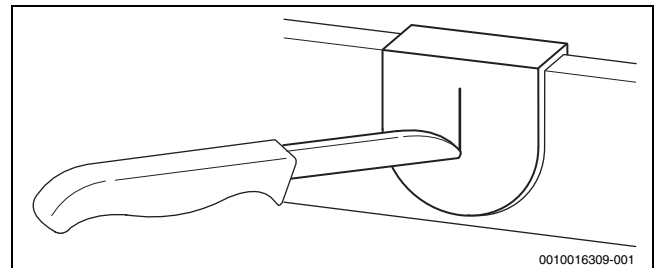
36. ábra Hajtsa le az elektronikát.

- ▶ Hajtsa fel az elektronika hátsó fedelét.



37. ábra A fedél felhajtása

- ▶ Fröccsenő víz elleni védelem (IP): A húzásmentesítőt mindig a kábel átmérőjének megfelelően vágja le.



38. ábra Kábelátvezetés

- ▶ Vezesse át a kábelt a húzásmentesítőn.
- ▶ Csatlakoztassa a kábelt a külső tartozékok kapcsolécére.
- ▶ Biztosítsa a kábelt húzásmentesítővel.

Szimbólum	Funkció	Leírás
TW1	Szolár puffertároló hőmérséklet-érzékelője (P típusú készülékekhez)	<ul style="list-style-type: none"> <li>Távolítsa el a rövidzárat.</li> <li>Csatlakoztassa közvetlenül a tárolót a tároló hőmérséklet érzékelőre.</li> </ul> <p><b>-vagy-</b></p> <ul style="list-style-type: none"> <li>Termosztátos tároló esetén: bővítsa a rendszert tároló hőmérséklet-érzékelővel (cikksz. 5 991 387).</li> <li>Csatlakoztassa a tároló hőmérséklet érzékelőt.</li> </ul>
	Külső hőmérséklet-érzékelő vagy Be/Ki hőmérséklet szabályozó	<p>Az időjáráskövető szabályozó külső hőmérséklet érzékelőjének csatlakoztatása a készüléken történik.</p> <ul style="list-style-type: none"> <li>Csatlakoztassa a külső hőmérséklet-érzékelőt.</li> </ul> <p>Be / Ki hőmérséklet szabályozó: Vegye figyelembe az adott országban hatályos rendelkezéseket.</p> <ul style="list-style-type: none"> <li>Csatlakoztasson egy Be / Ki hőmérséklet-szabályozót.</li> </ul>
I3	Külső kapcsoló érintkező, potenciálmentes (pl. hőmérsékletáthidaló padlófűtéshez, szállítási állapotban áthidalva)	<p>Ha több biztonsági berendezést, pl. TB 1-et és kondenzátum-szivattyút csatlakoztat, akkor azokat sorba kell kötni.</p> <p><b>Hőmérsékletőr</b> fűtési rendszerekben csak padlófűtéssel és a készülékre történő közvetlen hidraulikus csatlakoztatással: A hőmérsékletőr aktiválása esetén a fűtési és a meleg víz üzem megszakad.</p> <ul style="list-style-type: none"> <li>Csatlakoztassa a hőmérsékletőrt.</li> </ul> <p><b>Kondenzvíz szivattyú:</b> Hibás kondenzvíz elvezetés esetén a fűtési és a meleg víz üzem megszakad.</p> <ul style="list-style-type: none"> <li>Csatlakoztassa az égőlekapcsoláshoz szükséges érintkezőt.</li> <li>Csatlakoztass a 230 V-os külső feszültséget.</li> </ul>
BUS	Külső szabályozó készülék / 2-vezetékes BUS modul	<ul style="list-style-type: none"> <li>Csatlakoztassa a kommunikációs vezetékét.</li> </ul>
	Hálózati csatlakoztatás (hálózati kábel)	<p>A következő kábelek alkalmasak a beszerelt hálózati kábel helyettesítésére:</p> <ul style="list-style-type: none"> <li>Az 1-es és a 2-es védőzónában (→ ábra 35): NYM-I 3 × 1,5 mm<sup>2</sup></li> <li>A védőzónákon kívül: HO5VV-F 3 × 0,75 mm<sup>2</sup> vagy HO5VV-F 3 × 1,0 mm<sup>2</sup></li> </ul>
	Biztosíték	

65. tábl. Kapocsléc külső tartozék számára

## 7 Üzembe helyezés

### ÉRTESÍTÉS

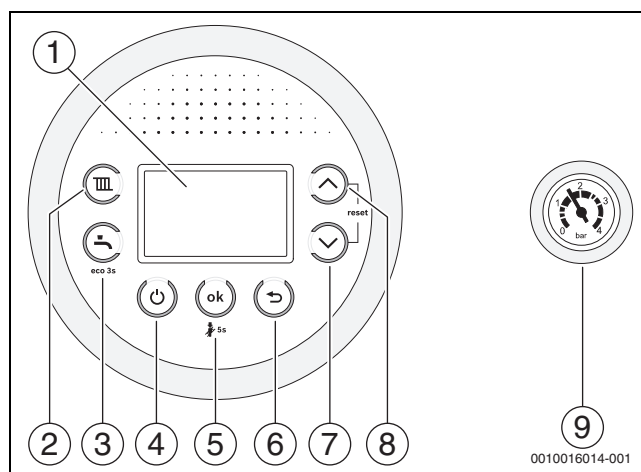
#### A víz nélküli üzembe helyezés károsítja a készüléket!

- ▶ A készüléket csak vízzel feltöltve szabad üzemeltetni.

#### Üzembe helyezés előtti teendők

- ▶ Ellenőrizze a rendszer töltőnyomását.
- ▶ Győződjön meg róla, hogy minden karbantartó csap nyitva van.
- ▶ Ellenőrizze, hogy a típustáblán megadott gázfajta megegyezik-e a rendelkezésre álló gázfajtaival.
- ▶ Nyissa ki a gázcsapot.

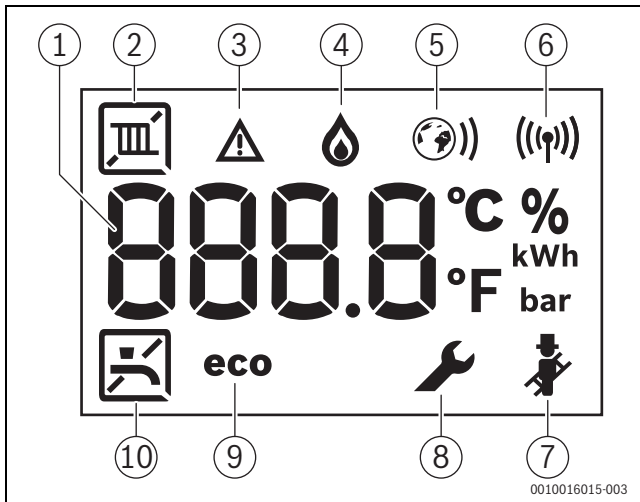
### 7.1 Kezelőmező-áttekintés



39. ábra Kezelőmező-áttekintés

- [1] Kijelző
- [2] III gomb
- [3] gomb
- [4] gomb (készenlét)
- [5] **ok** gomb
- [6] gomb
- [7] ▲ nyíl gomb
- [8] ▼ nyíl gomb
- [9] Nyomásmérő

## 7.2 Kijelzések a kijelzőn



40. ábra Kijelzések a kijelzőn

- [1] Digitális kijelző
- [2] Fűtési üzem
- [3] Zavarjelzés
- [4] Égő üzemel
- [5] Internet-kapcsolat
- [6] Vezeték nélküli kapcsolat
- [7] Kéményseprő üzemmód
- [8] Szerviz mód
- [9] Eco-üzemmód aktív
- [10] Melegvíz-termelés

## 7.3 Készülék bekapcsolása

- ▶ A készüléket a gombbal kapcsolja be. A kijelző a fűtővíz előremenő hőmérsékletét mutatja.



Az első bekapcsoláskor a készülék egyszeri légtelenítést végez. Ehhez időközönként be- és kikapcsol a fűtési szivattyút (kb. 4 percig). A kijelzőn változva jelenik meg a szimbólum és az előremenő hőmérséklet.

- ▶ Nyissa ki az automatikus légtelenítőt, majd a légtelenítés után ismét zárja el azt.



Ha a kijelzőn változva megjelenik a szimbólum és az előremenő hőmérséklet, akkor a szifontöltési program működik.

## 7.4 Az előremenő hőmérséklet beállítása

A maximális előremenő hőmérséklet 30 °C és 82 °C között állítható be. A pillanatnyi előremenő hőmérséklet megjelenik a képernyőn.

- ▶ Nyomja meg a nyomógombot. Megjelenik a beállított maximális előremenő hőmérséklet.
- ▶ Állítsa be a vagy a nyíl gombbal a kívánt maximális előremenő hőmérsékletet.
- ▶ Mentse el a beállítást az **ok** gombbal. Egyébként a beállítás 3 másodperc elteltével automatikusan tárolódik. A kijelzőben megjelenik az aktuális előremenő hőmérséklet.

A jellegzetes maximális előremenő hőmérsékleteket a 66. táblázatban találja.



Nyári üzemmódban a fűtési üzem le van tiltva (a kijelzőn megjelenik a szimbólum).

Fűtési üzemben villog a szimbólum a kijelzőn. Ha az égő aktív, akkor megjelenik a szimbólum is.

Előremenő hőmérséklet	Alkalmazási példa
	Nyári üzemmód
kb. 75 °C	Radiátoros fűtés
kb. 82 °C	Fan-coil-os fűtés

66. tábl. Maximális előremenő hőmérséklet

## 7.5 A melegvíz-előállítás beállítása

### 7.5.1 A melegvíz hőmérsékletének beállítása



#### VIGYÁZAT

#### Forrázásveszély/égési sérülés veszélye!

A fűtési rendszerben > 60 °C hőmérsékletek alakulhatnak ki.

- ▶ Ellenőrzés és karbantartás előtt hagyja lehűlni a kazánt.

A melegvíz hőmérséklete 35 °C és 60 °C között állítható be (70 °C P-készülékek).

- ▶ Nyomja meg a gombot. Megjelenik a beállított melegvíz hőmérséklet.
- ▶ Állítsa be a vagy a nyíl gombbal a kívánt melegvíz hőmérsékletet.
- ▶ Mentse el a beállítást az **ok** gombbal. Egyébként a beállítás 3 másodperc elteltével automatikusan tárolódik. A kijelzőben megjelenik az aktuális előremenő hőmérséklet.

Melegvízes üzemben villog a szimbólum a kijelzőn. Ha az égő aktív, akkor megjelenik a szimbólum is.

#### Intézkedések kemény víz esetén

A fokozott vízkőkiválás és az ebből eredő szervizelési feladatok megelőzése érdekében:



Kemény vízkeménységi tartományba tartozó, mésztartalmú víz esetén ( $\geq 15^\circ\text{dH} / 27^\circ\text{FH} / 2,7 \text{ mmol/l}$ )

- ▶ Állítsa a melegvíz-hőmérsékletet 55 °C-nál alacsonyabbra.

### 7.5.2 Komfort- vagy eco-üzem beállítása

Komfort üzemmódban a szabályozó állandóan a beállított értéken tartja a hőmérsékletet (→ 3-CA szervizfunkció). Így egyfelől már rövid várakozás után vételezhető melegvíz, másfelől a készülék akkor is bekapcsol, ha nem vételeznek melegvizet.

Eco-üzemben a beállított hőmérsékletre melegítés csak akkor történik meg, ha vételeznek melegvizet.



A maximális gáz- és melegvíz-takarékosság érdekében:

- ▶ A melegvízcsapot rövid időre nyissa ki, majd ismét zárja. A víz így csak egyszer melegítődik fel a beállított hőmérsékletre.
- ▶ Az eco üzemmód beállításához: nyomja addig a gombot, amíg meg nem jelenik az **eco** kijelzés a kijelzőn.
- ▶ Visszatérés a Komfort üzemmóddhoz: nyomja addig a gombot, amíg, ki nem alszik az **eco** kijelzés a kijelzőn.

## 7.6 Fűtésszabályozó beállítása



Tartsa be az alkalmazott fűtésszabályozó kezelési útmutatóját. Ott megmutatjuk Önnek,

- ▶ hogyan állíthatja be a helyiség hőmérsékletet,
- ▶ hogyan fűthet gazdaságosan és energiatakarékosan.

## 7.7 Üzembe helyezés után

- ▶ Ellenőrizze a gáz csatlakozási nyomását (→ 37. oldal).
- ▶ Üzembehelyezési jegyzőkönyv kitöltése (→ 60. oldal).

## 7.8 Nyári üzemmód beállítása

Nyári üzemmódban a fűtési szivattyú és így a fűtés is le van kapcsolva. A melegvízellátás, valamint a fűtésszabályozó és a kapcsolóra feszültségellátása fennmarad.

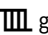
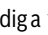
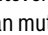
### ÉRTESÍTÉS

#### A fűtési rendszer elfagyásának a veszélye.

Nyári üzemmódban csak aktív készülék fagyvédelem esetén létezik fagyvédelem.

- ▶ Fagyveszély esetén vegye figyelembe a fagyvédelmi teendőket (→ 8.2. fejezet).

A nyári üzemmód aktiválásához:

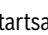
- ▶ Nyomja meg az  gombot.
- ▶ Nyomogassa addig a  nyíl gombot, míg a kijelzőn meg nem jelenik az **OFF** kijelzés.
- ▶ Mentse el a beállítást az **OK** gombbal. Egyébként a beállítás 3 másodperc elteltével automatikusan tárolódik. A kijelző tartósan mutatja a  szimbólumot.

További tudnivalók a fűtésszabályozó kezelési útmutatójában találhatók.

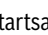
## 7.9 Kézi üzem

Ha az idő- és hőmérséklet-beállításokkal kapcsolatban műszaki probléma áll fenn, akkor aktiválható a kézi üzemmód. Ekkor a kazán a beállításoktól függetlenül üzemeltethető.

A kézi üzem aktiválásához:

- ▶ 5 másodpercig tartsa benyomva a  gombot.
- ▶ Ellenőrizze és szükség esetén állítsa be a kijelzett előremenő hőmérsékletet. Az előremenő hőmérséklet két vonal között jelenik meg. Ez arra utaló információ, hogy a kézi üzem aktív.
- ▶ A kazánt csak addig a korlátozott ideig üzemeltesse kézi üzemben, amíg a műszaki problémákat el nem hárítják.

A kézi üzem deaktiválása:

- ▶ 5 másodpercig tartsa benyomva a  gombot.


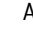
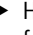
## 8 Üzemen kívül helyezés

### 8.1 Kikapcsolás/készenléti üzem



A készülék letapadás elleni védelemmel rendelkezik, ami megakadályozza a szivattyú és a váltószelep hosszabb üzemszünet utáni megszorulását.

Készenléti üzemmódban ez a funkció továbbra is aktív.

- ▶ A készüléket a  gombbal kapcsolja ki. A kijelző csak a  és a  szimbólumot mutatja.
- ▶ Ha hosszabb ideig üzemen kívül helyezi a készüléket: ügyeljen a fagyvédelemre (→ 8.2. fejezet).

### 8.2 A fagyvédelem beállítása

#### ÉRTESÍTÉS

#### Fagy miatti rendszerkárok!

A fűtési rendszer például hálózatkimaradás, tápfeszültség kikapcsolása, hibás tüzelőanyag ellátás, kazán üzemzavar stb. esetén hosszabb idő elteltével elfagyhat.

- ▶ Gondoskodjon róla, hogy a fűtési rendszer állandóan üzemi állapotban legyen (különösen fagyveszély esetén).

#### Fagyvédelem a fűtési rendszer számára:

A fűtési rendszer fagyvédelme csak akkor biztosított, ha a fűtési szivattyú üzemel és ezáltal az egész fűtési rendszerben áramlás van.

- ▶ Hagyja bekapcsolva a fűtést.
- ▶ Állítsa a maximális előremenő hőmérsékletet legalább 30 °C-ra (→ 7.4. fejezet).

**-vagy-** ha kikapcsolva akarja hagyni a készüléket:

- ▶ Keverjen fagyállószert a fűtővízbe (→ 22. oldal) és ürítse le a használati melegvízkört.



További tudnivalók a fűtésszabályozó kezelési útmutatójában találhatók.

#### Készülék fagyvédelem:

A készülék-fagyvédelem funkció bekapcsolja a fűtési szivattyút, ha a külső hőmérséklet 5 °C alá csökken. Ezzel megakadályozható a fűtőkészülék elfagyása.

- ▶ Aktiválja a 4-b5 szervizfunkciót vagy állítsa készenléti üzemmódba a készüléket (→ 8.1. fejezet).

#### ÉRTESÍTÉS

#### A fűtési rendszer elfagyásának a veszélye.

A 4-b5 szervizfunkció használatakor vagy készenléti üzemmódban csak készülék fagyvédelem létezik.

### 8.3 Blokkolásgátlás



Ez a funkció megakadályozza a fűtési szivattyú és a váltószelep hosszabb üzemszünet utáni megszorulását.

Készenléti üzemmódban a blokkolásvédelem továbbra is aktív.

Minden szivattyúkapcsolás után időmérés kezdődik, hogy 24 óra eltelte után rövid időre bekapcsoljon a fűtési szivattyú.

### 8.4 Termikus fertőtlenítés (csak GC2300W .. P-készülékek)

A melegvíz pl. legionellák általi bakteriális fertőzésének megelőzése érdekében javasoljuk, hogy hosszabb üzemszünet után végezzen termikus fertőtlenítést.

Az előírászerű termikus fertőtlenítés a teljes használati melegvíz rendszert átfogja, beleértve az elvételi helyeket is.

**VIGYÁZAT**

**Sérülésveszély leforrás miatt!**

A termikus fertőtlenítés során a keveretlen melegvíz vételezése súlyos, leforrásból eredő sérüléseket okozhat.

- ▶ A maximálisan beállítható melegvíz hőmérsékletet csak a termikus fertőtlenítéshez használja.
- ▶ Hívja fel a ház lakóinak a figyelmét a leforrás veszélyére.
- ▶ A termikus fertőtlenítést csak a normál üzemidőn kívül végezze.
- ▶ Soha ne vételezzen keveretlen melegvizet.

- ▶ Zárja el a használati melegvíz vételezési helyeket.
- ▶ Az esetleg meglévő cirkulációs szivattyút állítsa be folyamatos üzemre.

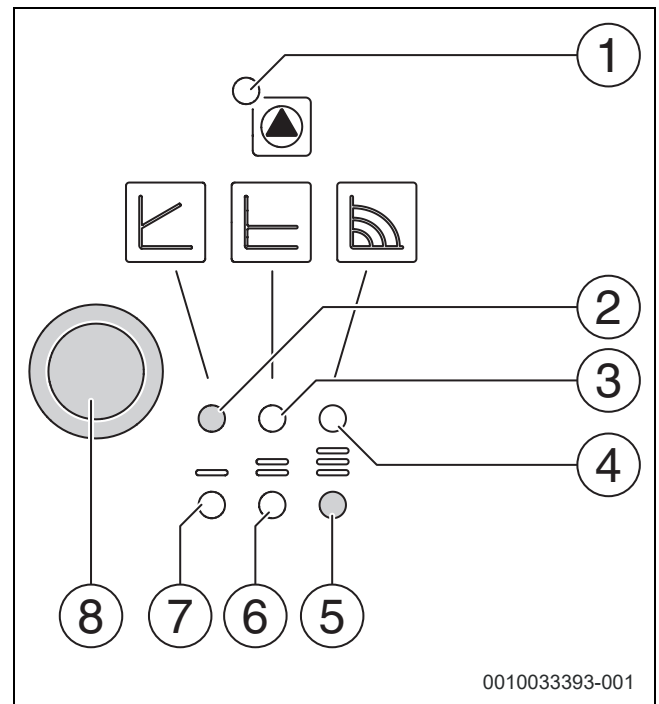


A termikus fertőtlenítés a készülék vagy egy melegvíz programos időjáráskövető szabályozóval vezérelhető.

- ▶ Indítsa el a termikus fertőtlenítés vezérlését (→ 2. d szervizfunkció, 30 vagy →. oldal, a fűtésszabályozó műszaki dokumentációja).
- ▶ Várja meg, amíg a hőmérséklet eléri a maximális értékét.
- ▶ A legközelebbi melegvíz elvételi helytől a legtávolabbi felé egymás után haladva addig folyasson ki meleg vizet, amíg legalább 3 percen át 70 °C-os forró víz nem lép ki.
- ▶ Állítsa vissza az eredeti beállításokat.

### 9 A fűtési szivattyú jelleggörbéjének módosítása

#### Szabályozó modul – áttekintés



41. ábra Áttekintés

- [1] Üzemi és zavarkijelzés
- [2] Üzemi kijelzés állandó fordulatszámnál
- [3] Üzemi kijelzés állandó nyomásnál ( $\Delta p-c$ )
- [4] Az önszabályozó üzem kijelzése ( $\Delta p-v$ )
- [5] Kijelzés a 3. szivattyú-jelleggörbe kiválasztásához
- [6] Kijelzés a 2. szivattyú-jelleggörbe kiválasztásához
- [7] Kijelzés a 1. szivattyú-jelleggörbe kiválasztásához
- [8] Választógomb

#### Választógomb

- ▶ Nyomja le
  - Válassza ki a vezérlési módot ( $\Delta p-v$ ,  $\Delta p-c$  vagy állandó fordulatszám).
  - Válassza ki a szivattyú-jelleggörbét (I, II vagy III).
- ▶ Nyomja le és tartsa lenyomva
  - Aktiválja a szivattyú légtelenítési funkcióját (tartsa 3 másodpercig lenyomva a gombot).
  - Indítsa el a manuális újraindítást (5 másodperc hosszan tartsa lenyomva a gombot).
  - Zárolja gombot/oldja fel a zárolását (8 másodperc hosszan tartsa lenyomva a gombot).

#### A görbe lefutása

A fűtési szivattyú fordulatszáma a szivattyú szabályozó modulján változtatható meg.

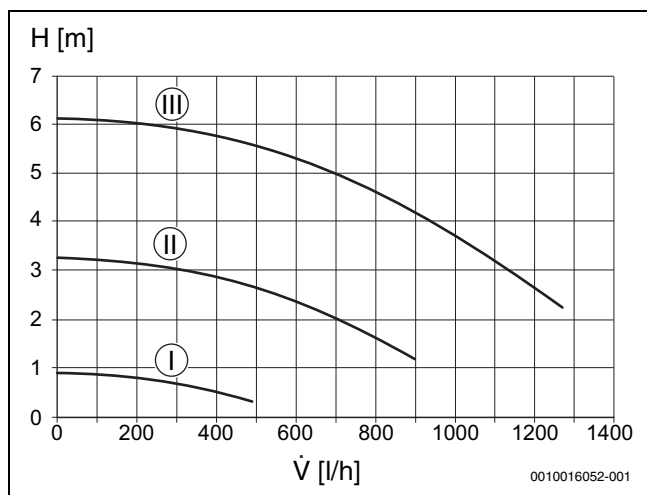
- ▶ A lemezes hőcserélő elvízkövesedésének hosszan tartó megakadályozása érdekében állítsa be a 2. szivattyú-jelleggörbét.



Alapbeállítás

- ▶ Üzemi kijelzés állandó fordulatszámnál – 3. jelleggörbe

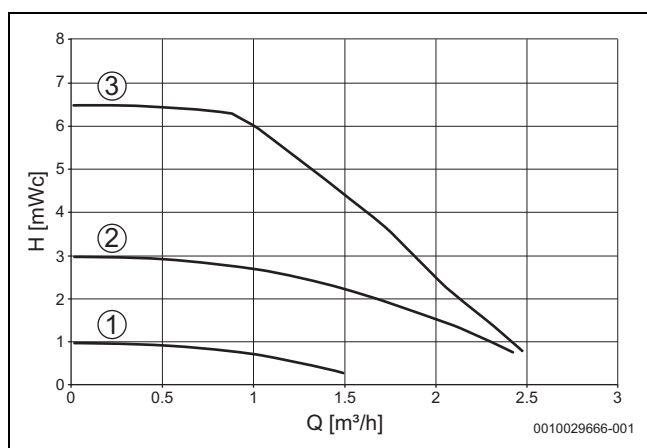
### Önszabályozó üzem ( $\Delta p-v$ )



42. ábra A fűtési szivattyú jelleggörbéje (állandó fordulatszám)

H Maradék szállítási magasság  
V Térfogatáram

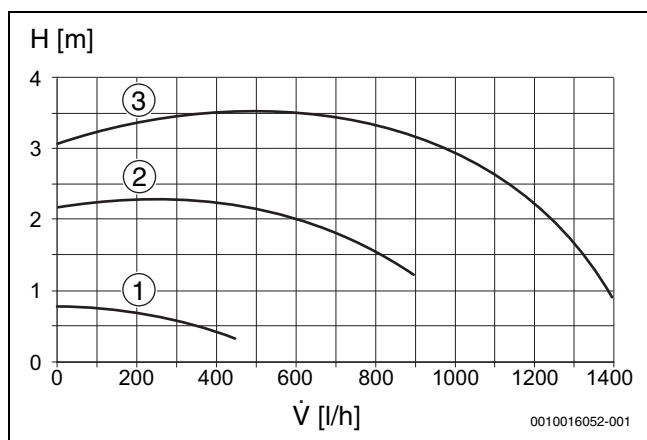
### Üzem állandó nyomásnál ( $\Delta p-c$ )



43. ábra A fűtési szivattyú jelleggörbéje (állandó nyomás)

H Maradék szállítási magasság  
Q Térfogatáram

### Üzem állandó fordulatszámnál



44. ábra A fűtési szivattyú jelleggörbéje (arányos nyomás)

H Maradék szállítási magasság  
V Térfogatáram

## 10 Beállítások a szervizmenüben

A szervizmenü sok készülékfunkció beállítását és ellenőrzését teszi lehetővé. Tartalma:

- 1. menü: Információk kijelzése
- 2. menü: Hidraulikus beállítások
- 3. menü: Alapbeállítások
- 4. menü: Beállítások
- 5. menü: Határértékek
- 6. menü: Funkciótesztek
- 0. menü: Kézi üzem

### 10.1 Szervizmenü kezelése

#### Menü behívása

Az ismertetés az egyes menük áttekintő táblázatait előtt található meg.

#### Szervizfunkció kiválasztása és beállítása



Ha 30 percig nem nyomja meg egyik gombot sem, akkor automatikusan kilép a kiválasztott szervizfunkcióból.

- ▶ Egy szervizfunkció kiválasztásához: nyomja meg a **▲** vagy a **▼** nyíl gombot.  
A kijelző a szervizfunkciót mutatja.
- ▶ A kiválasztás jóváhagyásához: nyomja meg az **ok** gombot.  
Az aktuális beállítás villog.
- ▶ A beállítás módosításához: nyomja meg a **▲** vagy a **▼** nyíl gombot.
- ▶ Mentéshez: nyomja meg az **ok** gombot.

#### -vagy-

- ▶ Mentés mellőzéséhez: Nyomja meg a **↻** gombot.  
A kijelzőn megjelenik az aktuálisan beállított érték.
- ▶ Nyomja meg a **↻** nyomógombot.  
Megjelenik a szervizfunkció a kijelzőn.
- ▶ Újra nyomja le a **↻** gombot.  
Megjelenik a fölérendelt menüsint.
- ▶ Újra nyomja le a **↻** gombot.  
A készülék a normál üzemmódba vált.

#### A beállítások dokumentálása

- ▶ Jegyezze fel a megváltoztatott beállításokat az üzembe helyezési jegyzőkönyvbe (→ 18.1. fejezet).

### 10.2 A szervizfunkciók áttekintése



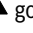
#### 10.2.1 1. menü

- ▶ Tartsa egyszerre lenyomva a **||||** és **↻** gombot, amíg meg nem jelenik az **L.1** kijelzés.
- ▶ Nyomja meg az **ok** gombot a kiválasztás jóváhagyásához.
- ▶ Válassza ki és állítsa be a szervizfunkciót.

Szervizfunkció		Mérték egység	További információ
1-A1	Aktuális üzemi állapot		Állapotkód
1-A2	Aktuális hiba		Zavar-kód
1-A3	A maximális hőteljesítmény felső határértéke	%	A maximális hőteljesítmény a 3-b1 szervizfunkcióval csökkenthető.
1-A5	Hőmérséklet az előremenő hőmérséklet érzékelőnél	°C	–
1-A6	Előírt előremenő hőmérséklet (a fűtésszabályozó által kért)	°C	–
1-b2	GC2300W .. C-készülékek: Turbina aktuális átfolyási mennyisége	l/perc	–
1-b3	Aktuális melegvíz hőmérséklet	°C	–
1-b4	GC2300W .. C-készülékek: aktuális melegvíz kilépési hőmérséklet	°C	–
1-b5	GC2300W .. C-készülékek: aktuális hőmérséklet a tárolóban	°C	–
1-b7	Előírt melegvíz hőmérséklet (a fűtésszabályozó által kért)	°C	–
1-b8	Aktuális hőteljesítmény a maximális névleges hőteljesítmény %-os értékében megadva fűtési üzemmódban	%	A melegvíz termelés során 100%-nál nagyobb érték kijelzése is előfordulhat.
1-C1	Ionizációs áram	μA	<ul style="list-style-type: none"> <li>Működő égő esetén: <math>\geq 2 \mu A</math> = rendben, <math>&lt; 2 \mu A</math> = hibás</li> <li>Kikapcsolt égő esetén: <math>&lt; 2 \mu A</math> = rendben, <math>\geq 2 \mu A</math> = hibás</li> </ul>
1-C2	Aktuális szivattyúteljesítmény a szivattyú névleges teljesítményének %-os értékben megadva		–
1-C4	Aktuális külső hőmérséklet (csatlakoztatott külső hőmérséklet érzékelőnél)	°C	–
1-C5	Hőmérséklet a szolár puffertárolóban	°C	Csak akkor jelenik meg, ha van csatlakoztatva szolármodul.
1-C6	Üzemi nyomás	bar	–
1-d1	Kollektor-hőmérséklet	°C	Csak akkor jelenik meg, ha van csatlakoztatva szolármodul.
1-d2	Hőmérséklet a szolár puffertárolóban (lent)	°C	Csak akkor jelenik meg, ha van csatlakoztatva szolármodul.
1-d3	Szolárszivattyú	%	Csak akkor jelenik meg, ha van csatlakoztatva szolármodul.
1-d4	Üzemzavar a szolárrendszerénél		Csak akkor jelenik meg, ha van csatlakoztatva szolármodul. Zavar-kód
1-E1	A kezelőmező szoftververziója (főverzió)		–
1-E2	A kezelőmező szoftververziója (mellékverzió)		–
1-E3	Kódoló-csatlakozódugó száma		A kódoló dugó öt karakteres számának futószöveges kijelzője.
1-E4	Kódolódugós verzió		–
1-EA	A készülékelektronika szoftververziója (főverzió)		–
1-Eb	A készülékelektronika szoftververziója (mellékverzió)		–

67. tábl. 1. menü: Információk kijelzése

### 10.2.2 2. menü

- ▶ Tartsa egyszerre lenyomva a  és a  gombot, amíg meg nem jelenik az **L.1** kijelzés.
- ▶ Nyomogassa addig a  gombot, amíg meg nem jelenik az **L.2** kijelzés.
- ▶ Nyomja meg az **ok** gombot a kiválasztás jóváhagyásához.
- ▶ Válassza ki és állítsa be a szervizfunkciót.





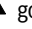
Az alapbeállítások **kiemelve** jelennek meg a következő táblázatban.

Szervizfunkció	Beállítások/beállítási tartomány	Megjegyzés/korlátozás
2-A1 Hidraulikus váltó	<ul style="list-style-type: none"> <li>• <b>0</b>: nincs hidraulikus váltó</li> <li>• <b>1</b>: (nem áll rendelkezésre)</li> <li>• <b>2</b>: hidraulikus váltó csatlakoztatva a modulra</li> </ul>	Ez a beállítás azt definiálja, hogy a hidraulikus váltó csatlakoztatva van.
2-A2 GC2300W .. P-készülékek: a melegvízkör konfigurációja	<ul style="list-style-type: none"> <li>• <b>0</b>: nincs telepítve</li> <li>• <b>1</b>: váltószelep telepítve</li> <li>• <b>2</b>: (nem áll rendelkezésre)</li> </ul>	
2-A3 GC2300W .. P-készülékek: az 1. fűtőkör hidraulikus konfigurációja	<ul style="list-style-type: none"> <li>• <b>0</b>: nincs telepítve</li> <li>• <b>1</b>: nincs saját szivattyú telepítve</li> <li>• <b>2</b>: (nem áll rendelkezésre)</li> <li>• <b>3</b>: (nem áll rendelkezésre)</li> </ul>	
2-A4 GC2300W .. P-készülék: szivattyú-konfiguráció	<ul style="list-style-type: none"> <li>• <b>0</b>: bekapcsolva</li> <li>• <b>1</b>: kikapcsolva</li> <li>• <b>2</b>: (nem áll rendelkezésre)</li> <li>• <b>3</b>: (nem áll rendelkezésre)</li> </ul>	

68. tábl. 2. menü: Hidraulikus beállítások



**10.2.3 3. menü**

- ▶ Tartsa egyszerre lenyomva a  és  gombot, amíg meg nem jelenik az **L.1** kijelzés.
- ▶ Nyomogassa addig a  gombot, amíg meg nem jelenik az **L.3** kijelzés.
- ▶ A kiválasztás megerősítéséhez: Nyomja meg az **ok** gombot.
- ▶ Válassza ki és állítsa be a szervizfunkciót.



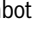


Az alapbeállítások **kiemelve** jelennek meg a következő táblázatban.

Szervizfunkció	Beállítások / Beállítási tartomány	Megjegyzés / Korlátozás
3-b1 Maximálisan engedélyezett hőteljesítmény	<ul style="list-style-type: none"> <li>• GC2300iW 24 P 23 50 ... <b>100%</b></li> <li>• GC2300iW 24/30 C 23 50 ... <b>82%</b></li> </ul>	<ul style="list-style-type: none"> <li>▶ Állítsa be a százalékban kifejezett hőteljesítményt.</li> <li>▶ Mérje meg a gázátfolyási mennyiséget.</li> <li>▶ Vesse össze a mérési eredményt a beállítási táblázatokkal (→ 66. oldal). Eltérés esetén módosítsa a beállítást.</li> </ul>
3-b2 Időintervallum az égő ki- és visszakapcsolása között fűtési üzemben	• 3 ... <b>10</b> ... 60 perc	Az időintervallum az égő ki- és újbóli bekapcsolása közötti minimális várakozási időt határozza meg.  Külső hőmérséklet által vezérelt fűtésszabályzó csatlakoztatása esetén a fűtésszabályzó optimalizálja ezt a beállítást.
3-b3 Hőmérséklet intervallum az égő ki- és újbóli bekapcsolása számára	• -15 ... <b>-6</b> ... -2 K (°C)	A tényleges és az előírt előremenő hőmérséklet közötti különbség az égő bekapcsolásáig.  Külső hőmérséklet által vezérelt fűtésszabályzó csatlakoztatása esetén a fűtésszabályzó optimalizálja ezt a beállítást.
3-C4 GC2300W .. C-készülékek: a turbinajel késleltetése	• <b>2</b> ... 16 × 0,25 másodperc	A késleltetés megakadályozza, hogy a vízellátás spontán nyomásváltozása miatt az égő rövid időre működni kezdjen, jöllehet nincs vízelvétel.
3-C5 GC2300W .. C-készülékek: a melegvíz-üzem késleltetése (szolár üzemmód)	• <b>0</b> (nem aktív) ... 50 mp	A melegvíz-üzem addig kerül késleltetésre, míg a melegvíz hőmérséklet-érzékelő meg nem állapítja, hogy a kollektor által előmelegített víz elérte a kívánt előremenő hőmérsékletet.  ▶ Állítsa be a melegvíz-üzem késleltetését a rendszerfeltételeknek megfelelően.
3-C6 GC2300W .. C-készülékek: időintervallum az égő ki- és visszakapcsolása között melegvíz-termeléshez (csak Komort és nyári üzemmódban)	• <b>0</b> ... 30 perc	Vízelvétel után a melegvíz-erelés erre az időintervallumra leltitva marad.
3-C8 GC2300W .. P-készülékek: a használati melegvíztároló termikus fertőtlenítése GC2300W .. C-készülékek: termikus fertőtlenítés a csapolóhelyig	<ul style="list-style-type: none"> <li>• <b>OFF</b>: kikapcsolva</li> <li>• <b>ON</b>: bekapcsolva</li> </ul>	Túl nagy vízvételezés esetén előfordulhat, hogy nem kerül sor a szükséges hőmérséklet elérésére.  ▶ Csak olyan sok vizet vételezzen, hogy megtörténjen a 70 °C-os melegvíz-hőmérséklet elérése. ▶ A termikus fertőtlenítés elvégzése (→ Útmutató a kezelő számára).
3-CA Melegvíz-üzemmód	<ul style="list-style-type: none"> <li>• <b>0</b>: Komfort üzemmód, a szabályzó állandóan a beállított értéken tartja a hőmérsékletet.</li> <li>• <b>1</b>: eco üzemmód, a beállított hőmérsékletre való felfűtés csak akkor zajlik le, ha melegvíz-vételezés történik.</li> <li>• <b>2</b>: (nem áll rendelkezésre)</li> <li>• <b>3</b>: (nem áll rendelkezésre)</li> </ul>	Ezáltal rövid várakozási idők érhetőek el a melegvíz-vételezésnél. Ha nem történik melegvíz-vételezés, a készülék akkor is bekapcsol.
3-d6 A fűtési szivattyú utókeringtetése fűtési üzemben	<ul style="list-style-type: none"> <li>• 1 ... <b>3</b> ... 60 perc</li> <li>• 61: 24 óra</li> </ul>	A szivattyú utókeringtetése a fűtésszabályzó által jelzett hőigény végén kezdődik.

69. tábl. 3. menü: Alapbeállítások

### 10.2.4 4. menü

- ▶ Tartsa egyszerre lenyomva a  és  gombot, amíg meg nem jelenik az **L.1** kijelzés.
- ▶ Nyomogassa addig a  gombot, amíg meg nem jelenik az **L.4** kijelzés.
- ▶ Nyomja meg az **ok** gombot a kiválasztás jóváhagyásához.
- ▶ Válassza ki és állítsa be a szervizfunkciót.



Az alapbeállítások **kiemelve** jelennek meg a következő táblázatban.

Szervizfunkció	Beállítások/Beállítási tartomány	Megjegyzés/Korlátozás
4-A1 Légtelenítő funkció	<ul style="list-style-type: none"> <li>• 0: kikapcsolva</li> <li>• <b>1</b>: automatikus (a légtelenítés hetente egyszer végrehajtásra kerül). A légtelenítés befejezése után a beállítás visszaáll a „Kikapcsolva” állapotra.)</li> <li>• 2: tartósan bekapcsolva (A beállítás az üzemmódváltásig megmarad.)</li> </ul>	<p>Karbantartási munkák után a légtelenítési funkció bekapcsolható.</p> <p>Légtelenítés közben a kijelző váltakozva mutatja a  szimbólumot és az előremenő hőmérsékletet.</p>
4-A2 Szifontöltési program	<ul style="list-style-type: none"> <li>• 0: kikapcsolva (csak karbantartás alatt megengedett)</li> <li>• <b>1</b>: minimális teljesítménynél bekapcsolva</li> <li>• 2: minimális hőteljesítménynél bekapcsolva</li> </ul>	<p>A következő esetekben kerül sor a szifontöltő program aktiválására:</p> <ul style="list-style-type: none"> <li>• A készüléket a Be/Ki kapcsolóval bekapcsolják.</li> <li>• Az égő 28 napja nem üzemelt.</li> <li>• Az üzemmód átáll nyáriról téli üzemmódra.</li> </ul> <p>A fűtési üzemre vagy tárolóüzemre vonatkozó következő hőigény jelentkezésekor a fűtőkészüléket 15 percig kis hőteljesítményen tartja a szabályozó.</p> <p>A szifontöltő program közben a kijelző váltakozva mutatja a  szimbólumot és az előremenő hőmérsékletet.</p>
4-A4 Karbantartás jelzés	<ul style="list-style-type: none"> <li>• <b>0</b>: kikapcsolva</li> <li>• 1: üzemórák szerint</li> <li>• 3: működési idő szerint</li> </ul>	
4-A5 Ellenőrzési intervallum üzemórák szerint	<ul style="list-style-type: none"> <li>• 10 ... <b>60</b> × 100 óra</li> </ul>	<p>Ez a szervizfunkció csak akkor áll rendelkezésre, ha a 4-A4 szervizfunkció aktiválva van. (=01)</p> <p>Ennek az időtartamnak a letelte után a kijelző a szükséges ellenőrzést jeleníti meg a szervizkijelzőn <b>1013</b>.</p>
4-A6 Ellenőrzési intervallum működési idő szerint	<ul style="list-style-type: none"> <li>• <b>1</b> ... 72 hónap</li> </ul>	<p>Ez a szervizfunkció csak akkor áll rendelkezésre, ha a 4-A4 szervizfunkció aktiválva van. (=03)</p> <p>Ennek az időtartamnak a letelte után a kijelző a szükséges ellenőrzést jeleníti meg a szervizkijelzőn <b>1023</b>.</p>
4-b1 Készüléken belüli, külső hőmérséklettől függő szabályozás	<ul style="list-style-type: none"> <li>• <b>OFF</b>: nem aktív</li> <li>• ON: aktív</li> </ul>	<p>Ez a szervizfunkció csak akkor érhető el, ha a rendszerben külső hőmérséklet érzékelő áll rendelkezésre.</p> <p>Ez a funkció EMS-kapcsolattal rendelkező külső hőmérséklettől függő szabályozó készülék csatlakoztatása esetén nem áll rendelkezésre.</p>
4-b2 Külsőhőmérséklet-határ nyári és téli üzemmód közötti automatikus váltáshoz.	<ul style="list-style-type: none"> <li>• 0 ... <b>16</b> ... 30 °C</li> </ul>	<p>Ez a szervizfunkció csak akkor áll rendelkezésre, ha a 4-b1 szervizfunkció aktiválva van.</p> <p>Ha a külső hőmérséklet a beállított hőmérséklethez fölé megy, akkor kikapcsol a fűtés (nyári üzemmód). Ha a külső hőmérséklet legalább 1 K (°C) értékkel a beállított érték alá csökken, akkor ismét bekapcsol a fűtés (téli üzemmód).</p>
4-b3 A fűtési jelleggörbe végpontja külső hőmérséklettől függő szabályozáshoz	<ul style="list-style-type: none"> <li>• 20 ... <b>90</b> °C</li> </ul>	<p>Ez a szervizfunkció csak akkor áll rendelkezésre, ha a 4-b1 szervizfunkció aktiválva van.</p> <p>Előírt előremenő hőmérséklet – 10 °C külső hőmérséklet esetén (→ Fűtési jelleggörbe, 66. oldal).</p>

Szervizfunkció	Beállítások/Beállítási tartomány	Megjegyzés/Korlátozás	
4-b4	A fűtési jelleggörbe talppontja külső hőmérséklettől függő szabályozáshoz	<ul style="list-style-type: none"> <li>• <b>20</b> ... 90 °C</li> </ul>	Ez a szervizfunkció csak akkor áll rendelkezésre, ha a 4-b1 szervizfunkció aktiválva van. Előírt előremenő hőmérséklet 20 °C külső hőmérséklet esetén (→ Fűtési jelleggörbe, 66 oldal).
4-b5	Készülék fagyvédelem	<ul style="list-style-type: none"> <li>• <b>OFF</b>: kikapcsolva</li> <li>• <b>ON</b>: bekapcsolva</li> </ul>	Ez a szervizfunkció csak akkor áll rendelkezésre, ha a 4-b1 szervizfunkció aktiválva van. A készülék fagyvédelem funkciója bekapcsolja az égőt és a fűtési szivattyút, ha a külső hőmérséklet 5 °C alá csökken. Ezzel megakadályozható a fűtőkészülék befagyása.
4-b6	A rendszer-fagyvédelem hőmérséklet értéke	<ul style="list-style-type: none"> <li>• 0 ... <b>5</b> ... 10 °C</li> </ul>	Ez a szervizfunkció csak akkor áll rendelkezésre, ha aktiválták a fagyvédelmi funkciót (4-b1 szervizfunkció). Ha a külső hőmérséklet a beállított fagyhatár-hőmérséklet alá csökken, a fűtőkör fűtőszivattyúja bekapcsol (rendszer-fagyvédelem).
4-C1	Maximális hőmérséklet a szolár tárolóban	<ul style="list-style-type: none"> <li>• 20 ... <b>60</b> ... 90 °C</li> </ul>	Csak aktivált szolármodul esetén áll rendelkezésre. Hőmérséklet, melyre a szolármodult fel szabad tölteni.
4-C2	A szolár szivattyú fordulatszám-szabályozása	<ul style="list-style-type: none"> <li>• <b>0</b>: Nem</li> <li>• <b>1</b>: PWM</li> <li>• <b>2</b>: 0-10 V</li> </ul>	Csak aktivált szolármodul esetén áll rendelkezésre.
4-C3	Szolármodul aktív	<ul style="list-style-type: none"> <li>• <b>OFF</b>: kikapcsolva</li> <li>• <b>ON</b>: bekapcsolva</li> </ul>	Csak felismert szolármodul esetén áll rendelkezésre.
4-F1	Állítsa vissza a készüléket az alapbeállításra	<ul style="list-style-type: none"> <li>• <b>YES</b>: a készülék visszaáll az alapbeállításokra</li> </ul>	
4-F2	A zavarkijelzés visszaállítása	<ul style="list-style-type: none"> <li>• <b>NO</b>: az üzemzavar fennmarad</li> <li>• <b>YES</b>: az üzemzavar visszaállításra kerül</li> </ul>	

70. tábl. 4. menü: Beállítások

### 10.2.5 5. menü

- ▶ Tartsa egyszerre lenyomva a és a gombot, amíg meg nem jelenik az **L.1** kijelzés.
- ▶ Nyomogassa addig a gombot, amíg meg nem jelenik az **L.5** kijelzés.
- ▶ Nyomja meg az **ok** gombot a kiválasztás jóváhagyásához.
- ▶ Válassza ki és állítsa be a szervizfunkciót.



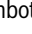


Az alapbeállítások **kiemelve** jelennek meg a következő táblázatban.

Szervizfunkció	Beállítások/beállítási tartomány	Megjegyzés/korlátozás	
5-A1	Maximális előremenő hőmérséklet	<ul style="list-style-type: none"> <li>• 30 ... <b>82</b> °C</li> </ul>	Korlátozza az előremenő hőmérséklet beállítási tartományát.
5-A2	GC2300W .. P-készülékek: a melegvíz maximális hőmérséklete	<ul style="list-style-type: none"> <li>• 10 ... <b>60</b> ... 80 °C</li> </ul>	Korlátozza a tároló-hőmérsékletre vonatkozó beállítási tartományt.
5-A3	Minimális névleges hőtéljesítmény (fűtés és melegvíz)	<ul style="list-style-type: none"> <li>• <b>10</b> ... 49 %</li> </ul>	

71. tábl. 5. menü: Határértékek

**10.2.6 6. menü**

- ▶ Tartsa egyszerre lenyomva a  és a  gombot, amíg meg nem jelenik az **L.1** kijelzés.
- ▶ Nyomogassa addig a  gombot, amíg meg nem jelenik az **L.6** kijelzés.
- ▶ Nyomja meg az **ok** gombot a kiválasztás jóváhagyásához.
- ▶ Válassza ki és állítsa be a szervizfunkciót.



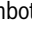


Az alapbeállítások **kiemelve** jelennek meg a következő táblázatban.

Szervizfunkció	Beállítások/beállítási tartomány	Megjegyzés/korlátozás
6-t1 Állandó gyújtás	<ul style="list-style-type: none"> <li>• <b>OFF</b>: kikapcsolva</li> <li>• <b>ON</b>: bekapcsolva</li> </ul>	<p>A gyújtás ellenőrzése gázbevezetés nélkül történő állandó gyújtással.</p> <ul style="list-style-type: none"> <li>▶ A gyújtótranszformátor károsodásának elkerülése érdekében ne hagyja 2 percnél hosszabb ideig bekapcsolva a funkciót.</li> </ul>
6-t2 Állandó ventilátor-működés	• <b>0</b> ... 100 %	A ventilátor működése gázbevezetés vagy gyújtás nélkül.
6-t3 Állandóan szivattyú-működés (fűtési szivattyú)	• <b>0</b> ... 100 %	Ha a beállított érték >0, akkor a szivattyú 100 %-kal működik.
6-t4 GC2300W .. P-készülékek: állandó szivattyú-működés (tárolótöltő-szivattyú)	<ul style="list-style-type: none"> <li>• <b>OFF</b>: kikapcsolva</li> <li>• <b>ON</b>: bekapcsolva</li> </ul>	
6-t5 A váltószelep állandóan melegvíz-előállítási helyzetben	<ul style="list-style-type: none"> <li>• 0: fűtés</li> <li>• 1: melegvíz</li> <li>• 2: (nem áll rendelkezésre)</li> </ul>	
6-tA Ionizációs áramkör	<ul style="list-style-type: none"> <li>• <b>OFF</b>: kikapcsolva</li> <li>• <b>ON</b>: bekapcsolva</li> </ul>	
6-tb Égőteszt	• <b>0</b> ... 100 %	Az égőteszt úgy fejezhető be, hogy a ismét 0-ra állítja a beállítási értéket, vagy kilép az L.6-ből.

72. tábl. 6. menü: Funkcióteszt

**10.2.7 0. menü**

- ▶ Tartsa egyszerre lenyomva a  és a  gombot, amíg meg nem jelenik az **L.1** kijelzés.
- ▶ Nyomogassa addig a  gombot, amíg meg nem jelenik az **L.0** kijelzés.
- ▶ Nyomja meg az **ok** gombot a kiválasztás jóváhagyásához.
- ▶ Válassza ki és állítsa be a szervizfunkciót.



Az alapbeállítások **kiemelve** jelennek meg a következő táblázatban.

Szervizfunkció	Beállítások/beállítási tartomány	Megjegyzés/korlátozás
0-A1 Kézi üzem	<ul style="list-style-type: none"> <li>• <b>OFF</b>: kikapcsolva</li> <li>• <b>ON</b>: bekapcsolva</li> </ul>	Ez a szervizfunkció csak akkor áll rendelkezésre, ha a Be/Ki hőmérséklet-szabályozó bemenete át van hidalva.
0-A2 Előírt hőmérséklet kézi üzemben	• 30 ... <b>60</b> ... 82 °C	

73. tábl. 0. menü: Kézi üzem

## 11 Gázbeállítás vizsgálata

A készülékek gyárilag a **2H földgázcsoporthra**, a 15 kWh/m<sup>3</sup> Wobbe-indexre és 20 mbar csatlakozási nyomásra vannak beállítva, és le vannak plombálva.

- Ha készüléket a gyári beállítással megegyező gázfajttal üzemeltetik, úgy nincs szükség a névleges hőterhelésre és a minimális hőterhelésre történő beállításra.
- Ha egy készüléket egy másik gázfajttára állítanak át, akkor CO<sub>2</sub>- vagy O<sub>2</sub>-beállítás szükséges.
- Ha a készüléket **földgárról folyékonygázra** (vagy fordítva) átszerelik, úgy egy készülék átszerelő készletre és CO<sub>2</sub>- vagy O<sub>2</sub>-beállításra van szükség.
- ▶ A gázfajttal történő összehangolást követően a gázfajta típustáblát (a fűtőkészülék vagy készülék átszerelő készlet szállítási terjedelmének része) a típustábla közelében a fűtőkészüléken kell elhelyezni.



A gáz-levegő arányt csak maximális névleges hőteljesítménynél és minimális névleges hőteljesítménynél elektronikus mérőműszerrel végzett CO<sub>2</sub>- vagy O<sub>2</sub>-mérés segítségével szabad beállítani.

### 11.1 Gázfajta-átszerelés

Készülék	Átszerelés erre:	Cikkszám
GC2300iW 24 P 23	PB-gáz	7-736-902-033
	Földgáz	7-736-902-032
	Földgáz (G25, 1)	7-736-902-984
GC2300iW 24/30 C 23	PB-gáz	7-736-902-528
	Földgáz	7-736-902-521
	Földgáz (G25, 1)	7-736-901-527

74. tábl. Rendelkezésre álló gázfajta-átszerelő készletek

### FIGYELMEZTETÉS

#### Életveszély robbanás miatt!

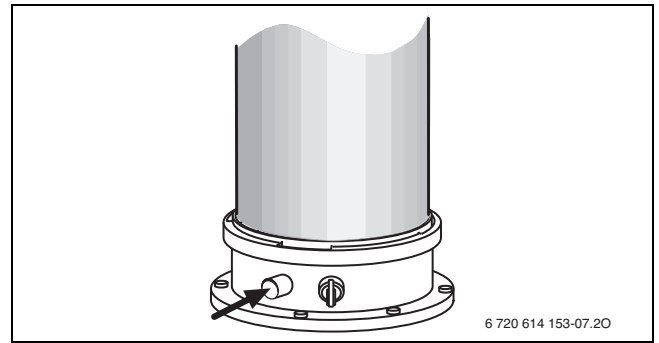
A kilépő gáz robbanást okozhat.

- ▶ A gázt szállító elemeken csak engedéllyel rendelkező szakemberrel végeztessen munkát.
- ▶ Gázt szállító elemeken végzendő munkák előtt: zárja el a gázcsapot.
- ▶ A használt tömítéseket cserélje új tömítésekre.
- ▶ Gázt szállító elemeken végzett munkák befejezése után: végezzen tömörségvizsgálatot.

- ▶ Rendelje meg a gázfajta-átszerelő készletet a pótalkatrész katalógusból.
- ▶ A gázfajta-átszerelő készlet használatakor ügyelni kell az érvényben lévő beépítési előírásokra.
- ▶ Minden átszerelést követően: be kell állítani a gáz-levegő arányt.

### 11.2 Gáz-levegő arány ellenőrzése és szükség esetén beállítása

- ▶ Vegye le a burkolatot (→ 23. oldal).
- ▶ Távolítsa el a dugót a füstgázmérő csonkról.
- ▶ Kb. 85 mm-re tolja be a füstgázszondát a füstgáz-mérőcsonkba.
- ▶ Tömítse a mérőhelyet.



45. ábra Füstgáz mérőcsonk

- ▶ A hőleadás biztosításához: nyissa ki a fűtőttest-szelepeket.
- ▶ Nyomja addig az **ok** gombot, amíg a kijelzőn meg nem jelenik a szimbólum.
- A kijelző váltakozva mutatja a teljesítmény maximális százalékos értékét **100 %** és az előremenő hőmérsékletet. Az égő maximális névleges hőteljesítménnyel működni kezd.
- ▶ Mérje meg a CO<sub>2</sub>- vagy az O<sub>2</sub>-tartalmat.
- ▶ Ellenőrizze a maximális névleges hőteljesítményhez tartozó CO<sub>2</sub>-tartalmat a 75 táblázat szerint.

Gázfajta	Maximális névleges hőteljesítmény <sup>1)</sup>		Minimális névleges hőteljesítmény	
	CO <sub>2</sub>	CO	CO <sub>2</sub>	CO
H földgáz	9,0 % – 10,8 %	< 250 ppm	> 8,2 % <sup>2)</sup>	< 250 ppm
Földgáz, S	10,8 % – 11,8 %	< 250 ppm	> 10,0 %	< 250 ppm
Cseppfolyó s gáz	10,8 % – 12,8 %	< 250 ppm	> 10,2 %	< 250 ppm

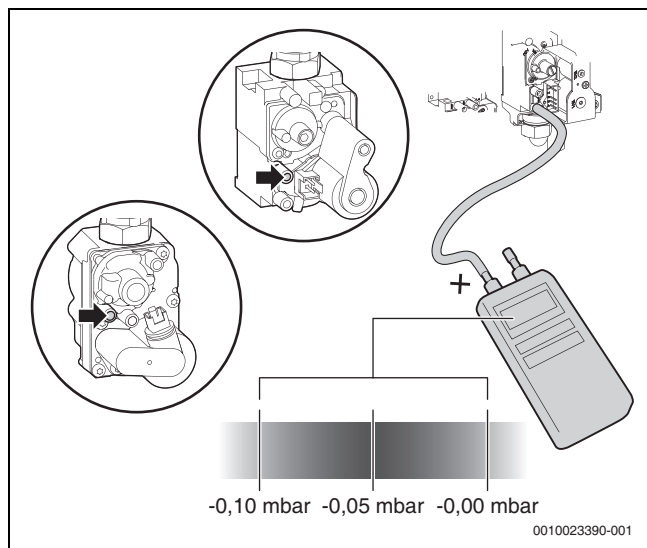
1) Mérés 10 perc elteltével

2) Az értéknek legalább 0,6 %-kal kisebbnek kell lennie a maximális névleges hőteljesítménynél mérhető értékénél

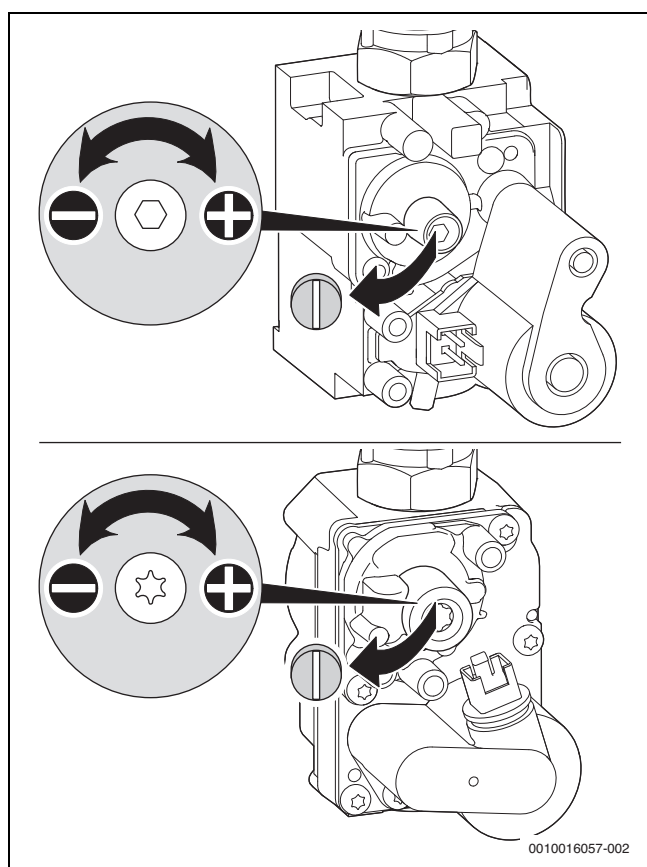
75. tábl. CO<sub>2</sub>-tartalom

#### A gázszelep nyomáskülönbségének ellenőrzése

- ▶ Válassza le a készüléket az áramellátásról.
- ▶ Zárja el a készülék alatt a gázcsatlakozó csapját.
- ▶ A szükséges hő biztosítására legalább két fűtőttestet nyisson ki.
- ▶ Nyissa ki a gázszelep nyomáskülönbségének mérőcsavarját (→ 45. ábra).
- ▶ Állítsa a nyomásmérőt nullára.
- ▶ Egy tömlővel kösse össze a gázszelep nyomáskülönbség-mérési pontját és a nyomásmérő pozitív (+) végét.
- ▶ Nyissa ki a gázcsatlakozó csapját.
- ▶ Csatlakoztassa a készüléket az áramellátáshoz.
- ▶ Nyomja meg addig a nyíl gombot , amíg a kijelzőn a kéményseprő szimbólum meg nem jelenik.
- ▶ A kijelző váltakozva mutatja a teljesítmény maximális százalékos értékét és az előremenő hőmérsékletet. Az égő maximális névleges hőteljesítménnyel működni kezd.
- ▶ Nyomja meg a felfelé nyilat és állítsa a készüléket minimális teljesítményre.
- ▶ A kijelző váltakozva mutatja a teljesítmény minimális százalékos értékét és az előremenő hőmérsékletet.
- ▶ Mérje meg a gázszelep nyomáskülönbségét az alábbi ábrán látható módon. Az optimális nyomáskülönbség -0,05 mbar.
- ▶ Ha a mérési értékek a megadott tartományon belülre esnek, akkor ellenőrizze, hogy a CO<sub>2</sub>-arányok egyeznek-e a . táblázatban szereplő értékekkel, majd zárja a csavart.
- ▶ Ha a leolvasott érték 0 és -0,1 mbar közé esik, állítsa be a nyomáskülönbséget az alábbiak szerint (→ 75. ábra).



### A gázszelap nyomáskülönbségének a beállítása

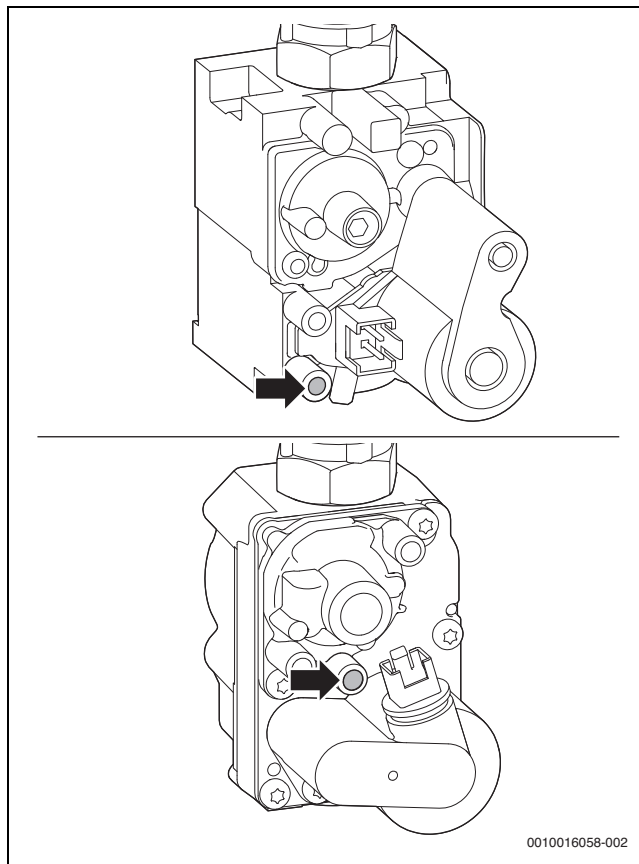


46. ábra Távolítsa el a plombát a beállító csavarról.

- ▶ A nyomáskülönbség megadott tartományának a figyelembe vételével állítsa be a gázszelap nyomáskülönbségét a 46. ábrán szereplő csavarbeállításnak megfelelően.
- ▶ Ellenőrizze a beállítást a maximális és a minimális névleges hőteljesítménynél, és szükség esetén végezze el az utánállítást.
- ▶ Nyomja le az **ok** gombot.  
A készülék ismét a normál üzemmódra áll.
- ▶ A CO<sub>2</sub>- és az O<sub>2</sub>-tartalom beállítása után tartsa a CO értéket és a gázszelap nyomáskülönbségét az üzembe helyezési jegyzőkönyvben megadott értéken.
- ▶ Távolítsa el a füstgázszondát a füstgázmérő csokról, majd szerelje vissza a dugót.
- ▶ Plombálja le a gázarmatúrát és a gáz fojtószelepet.

### 11.3 Gázcsatlakozási nyomás ellenőrzése

- ▶ Kapcsolja ki a készüléket és zárja el a gázcsapot.
- ▶ Vegye le a gáz csatlakozási nyomásának mérőcsonkjáról a csavart és csatlakoztassa rá a nyomásmérő készüléket.



47. ábra Mérőcsonkok a gáz csatlakozónyomáshoz

- ▶ Nyissa ki a gázcsapot, majd kapcsolja be a készüléket.
- ▶ Nyitott fűtőtestszelepekkel gondoskodjon a hőleadásról.
- ▶ Nyomja addig az **ok** gombot, amíg a kijelzőn meg nem jelenik a szimbólum.  
A kijelző váltakozva mutatja a teljesítmény maximális százalékos értékét **100 %** és az előremenő hőmérsékletet.
- ▶ A táblázat alapján ellenőrizze a gáz szükséges csatlakozási nyomását.

Gázfajta	Névleges nyomás [mbar]	Megengedett nyomástartomány maximális névleges teljesítménynél [mbar]
H földgáz	25	18 - 33
Földgáz, S	25	18 - 33
Cseppfolyós gáz (propán) <sup>1)</sup>	30	25 - 35
Cseppfolyós gáz (bután)	30	25 - 35

1) Alapérték PB-gázhoz max. 15 000 liter űrtartalmú helyhez rögzített tartályok esetén

76. tábl. A gáz megengedett csatlakozási nyomása



A megengedett nyomástartományon kívül nem szabad üzembe helyezést végezni.

- ▶ Határozza meg az okot és szüntesse meg a zavart.
- ▶ Ha ez nem lehetséges, akkor zárja el a készüléket a gázoldalon, és értesítse a gázzolgáltatót.

- ▶ Nyomja le az **ok** gombot.  
A készülék ismét a normál üzemmódra áll.
- ▶ Kapcsolja ki a készüléket, zárja el a gázcsapot, szerelje le a nyomásmérő-készüléket és húzza meg szorosan a csavart.
- ▶ Szerelje vissza a burkolatot.

## 12 Füstgázmérés

### 12.1 Kéményseprő üzemmód

Kéményseprő üzemmódban a készülék maximális névleges hőteljesítménnyel működik.



Önnek 30 perce van arra, hogy megmérje az értékeket és elvégezze a beállításokat. Ezután a készülék ismét visszakapcsol a normál üzemmódra.

- ▶ Nyitott fűtőtestzelepekkel gondoskodjon a hőleadásról.
- ▶ Nyomja addig az **ok** gombot, amíg a kijelzőn meg nem jelenik a szimbólum.  
A kijelző váltakozva mutatja a teljesítmény maximális százalékos értékét **100 %** és az előremenő hőmérsékletet.
- ▶ A minimális névleges hőteljesítmény beállításához nyomja meg a **▼** nyíl gombot.  
A kijelző váltakozva mutatja a teljesítmény minimális százalékos értékét és az előremenő hőmérsékletet.

A kéményseprő üzemmód befejezéséhez:

- ▶ Nyomja meg az **ok** gombot.

### 12.2 A füstgázvezetés tömörségvizsgálata

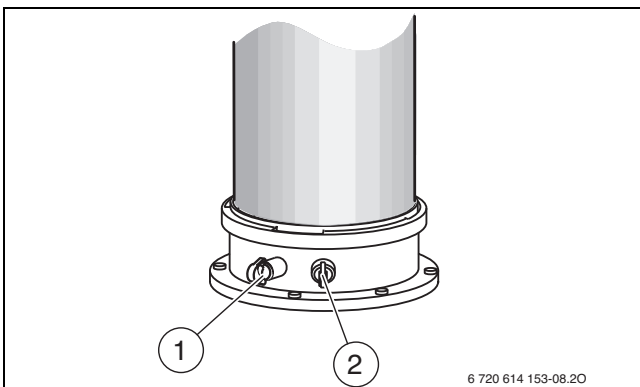
O<sub>2</sub>- vagy CO<sub>2</sub>-mérés az égési levegőben.

A méréshez gyűrűs résszondát kell használni.



Az égési levegő O<sub>2</sub>- vagy CO<sub>2</sub>-mérésével a C<sub>13</sub>, C<sub>33</sub>, C<sub>43</sub> és C<sub>93</sub> szerinti füstgázvezetés tömörsége ellenőrizhető. Az O<sub>2</sub>-tartalomnak nem szabad 20,6% alá kerülnie. A CO<sub>2</sub>-tartalomnak nem szabad 0,2% fölé mennie.

- ▶ Távolítsa el a dugót az égési levegő mérőcsonkjáról [2].
- ▶ Tolja be a füstgázszondát a mérőcsonkba és tömítse a mérési helyet.
- ▶ Állítsa be a kéményseprő üzemmódot (→ 12.1. fejezet).



48. ábra Füstgáz-mérőcsonk és égésilevegő-mérőcsonk

- [1] Füstgáz mérőcsonk  
[2] Égésilevegő-mérőcsonk

- ▶ Mérje meg az O<sub>2</sub>- és a CO<sub>2</sub>-tartalmat.
- ▶ Nyomja le az gombot.  
A készülék ismét a normál üzemmódra áll.
- ▶ Távolítsa el a füstgázszondát.

- ▶ Szerelje vissza a dugót.

### 12.3 CO<sub>2</sub>-mérés a füstgázban

A méréshez többlyukú füstgázszondát használjon.

- ▶ Távolítsa el a dugót a füstgázmérő csonkról [1] (→ 48. ábra).
- ▶ Ütközésig tolja be a füstgázszondát a mérőcsonkba és tömítse a mérési helyet.
- ▶ Állítsa be a kéményseprő üzemmódot (→ 12.1. fejezet).
- ▶ Mérje meg a CO<sub>2</sub>-tartalmat.
- ▶ Nyomja le az gombot.  
A készülék ismét a normál üzemmódra áll.
- ▶ Távolítsa el a füstgázszondát.
- ▶ Szerelje vissza a dugót.

## 13 Környezetvédelem és megsemmisítés

A környezetvédelem a Bosch csoport vállalati alapelvét képezi.

A termékek minősége, a gazdaságosság és a környezetvédelem számunkra egyenrangú célt képez. A környezetvédelmi törvények és előírások szigorúan betartásra kerülnek.

A környezet védelmére a gazdasági szempontokat figyelembe véve a lehető legjobb technológiát és anyagokat alkalmazzuk.

### Csomagolás

A csomagolásnál részesei vagyunk az országspecifikus értékesítési rendszereknek, amelyek optimális újrafelhasználást biztosítanak. Minden általunk használt csomagolóanyag környezetbarát és újrahasznosítható.

### Régi készülék

A régi készülékek tartalmaznak olyan anyagokat, amelyeket újra lehet hasznosítani.

Az egyes szerkezeti csoportokat könnyen szét lehet választani. A műanyagok meg vannak jelölve. Így osztályozhatók a különböző szerelvénycsoportok és továbbíthatók újrafelhasználás, ill. ártalmatlanítás céljára.

### Régi elektromos és elektronikus készülékek



Ez a szimbólum azt jelenti, hogy a terméket nem szabad más hulladékokkal együtt ártalmatlanítani, hanem kezelés, gyűjtés, újrahasznosítás és ártalmatlanítás céljából el kell vinni a hulladékgyűjtő helyekre.

A szimbólum elektronikus hulladékokra vonatkozó előírásokkal, például „2012/19/EK európai rendelet használt elektromos és elektronikus készülékekre” rendelkező országokra érvényes. Ezek az előírások azokat a keretfeltételeket rögzítik, amelyek az egyes országokban a használt elektronikus készülékek visszaadására és újrahasznosítására érvényesek.

Mivel az elektronikus készülékek veszélyes anyagokat tartalmazhatnak, azokat a felelősség tudatában kell újrahasznosítani annak érdekében, hogy a lehetséges környezeti károkat és az emberek egészségére vonatkozó veszélyeket minimalizálni lehessen. Ezen túlmenően az elektronikus hulladék újrahasznosítása a természetes források kíméléséhez is hozzájárul.

Kérjük, hogy a használt elektromos és elektronikus készülékek környezet számára elviselhető ártalmatlanítására vonatkozó további információkért forduljon az illetékes helyi hatóságokhoz, az Önnel kapcsolatban álló hulladék-ártalmatlanító vállalathoz vagy ahhoz a kereskedőhöz, akitől a terméket vásárolta.

További információkat itt találhat:

[www.bosch-homecomfortgroup.com/en/company/legal-topics/weee/](http://www.bosch-homecomfortgroup.com/en/company/legal-topics/weee/)

## 14 Adatvédelmi nyilatkozat



Cégünk, a **Robert Bosch Kft., Termotechnika Üzletág, 1103 Budapest, Gyömrői út 104., Magyarország**, termék- és beépítési tudnivalókat, technikai és csatlakozási adatokat, kommunikációs adatokat, termékregisztrációs és ügyféladatok előzményeit dolgoz fel a termék funkcionalitásának

biztosítása érdekében (GDPR 6. cikk, 1. bekezdés 1 b albekezdés), a termékfelügyeleti kötelezettség teljesítése és a termékbiztonsági és biztonsági okok miatt (GDPR 6. cikk, 1. bekezdés 1 f albekezdés), a garanciális és termékregisztrációs kérdésekkel kapcsolatos jogaink védelme érdekében (GDPR 6. cikk, 1. bekezdés 1 f albekezdés) valamint, hogy elemezzük termékeink forgalmazását, és személyre szabott információkat és ajánlatokat adjunk a termékhez (GDPR 6. cikk, 1. bekezdés 1. albekezdés). Az olyan szolgáltatások nyújtása érdekében, mint az értékesítési és marketing szolgáltatások, szerződéskezelés, fizetéskezelés, programozás, adattárolás és a forródrót-szolgáltatások, összeállíthatunk és továbbíthatunk adatokat külső szolgáltatók és/vagy a Bosch kapcsolt vállalkozásai részére. Bizonyos esetekben, de csak akkor, ha megfelelő adatvédelem biztosított, a személyes adatokat az Európai Gazdasági Térségen kívüli címzettek részére is továbbítani lehet. További információ nyújtása kérésre történik. A következő címen léphet kapcsolatba az adatvédelmi tisztviselővel: Adatvédelmi tisztviselő, információbiztonság és adatvédelem (C/ISP), Robert Bosch GmbH, Postafiók 30 02 20, 70442 Stuttgart, NÉMETORSZÁG.

Önök joga van ahhoz, hogy bármikor tiltakozzon a személyes adatainak a kezelése ellen (GDPR 6. cikk, 1. bekezdés 1 f albekezdés alapján) az Ön konkrét helyzetével vagy közvetlen marketing céllal kapcsolatos okokból. Jogainak gyakorlásához kérjük, lépjen kapcsolatba velünk a **DPO@bosch.com** címen. További információért kérjük, kövesse a QR-kódot.

## 15 Ellenőrzés és karbantartás

### 15.1 Biztonsági tudnivalók ellenőrzéshez és karbantartáshoz

#### **Tudnivalók a célcsoport számára**

Az ellenőrzést és a karbantartást csak engedéllyel rendelkező szakcég végezheti el. A gyártók karbantartási utasításait be kell tartani. Figyelmén kívül hagyásuk anyagi károkhoz és/vagy személyi sérülésekhez vagy akár életveszélyhez is vezethet.

- ▶ Az üzemeltetőt figyelmeztetni kell a hiányos vagy el nem végzett ellenőrzés és karbantartás következményeire.
- ▶ Évente legalább egyszer végeztesse el a fűtési rendszer ellenőrzését és a szükséges tisztítási és karbantartási munkákat.
- ▶ Az előfordult hiányosságokat azonnal meg kell szüntetni.
- ▶ Ellenőrizze legalább 2 évente a hőcserélő blokkot, és amennyiben szükséges tisztítsa meg. Mi évenkénti tisztítást javasolunk.
- ▶ Csak eredeti pótalkatrészeket használjon (lásd a pótalkatrész katalógust).
- ▶ A kiszertelt tömítéseket és O gyűrűket újjal cserélje le.

#### **Áramütés okozta életveszély!**

A feszültség alatt álló alkatrészek megérintése áramütéshez vezethet.

- ▶ Az elektromos alkatrészekon végzett munkák előtt meg kell szakítani a feszültségellátást (230 V AC) (a biztosítókkal, LS kapcsolóval), biztosítani kell véletlen bekapcsolás ellen, és ellenőrizni kell a feszültségmentességet.

#### **Kilépő füstgáz okozta életveszély!**

A kilépő füstgáz mérgezést okozhat.

- ▶ A füstgázt vezető részekon végzett munkák befejezése után végezzen tömörségvizsgálatot.

#### **Robbanásveszély a kilépő gáz miatt!**

A kilépő gáz robbanást okozhat.

- ▶ A gázt vezető részekon végzendő munkák előtt zárja el a gázcsapot.
- ▶ Végezze el a tömörségvizsgálatot.

#### **Melegvíz okozta forrázásveszély!**

A forró víz súlyos forrázási sérüléseket okozhat.

- ▶ A kéményseprő üzem vagy egy termikus fertőtlenítés előtt értesítse a lakókat a forrázásveszélyről.
- ▶ A termikus fertőtlenítést csak a normál üzemidőn kívül végezze.
- ▶ A beállított maximális melegvíz-hőmérsékletet ne módosítsa.

#### **Készülékkárok a kilépő víz miatt!**

A kilépő víz károsodást okozhat a vezérlőkészülékben.

- ▶ Takarja le a vezérlőpanelt, mielőtt munkát végezne a vizes részekon.

#### **Segédeszközök ellenőrzéshez és karbantartáshoz**

- A következő mérőkészülékekre van szükség:
  - Elektronikus füstgáz-mérőműszer CO<sub>2</sub>, O<sub>2</sub>, CO és füstgáz-hőmérséklet méréséhez
  - Nyomásmérő készülék, 0 - 30 mbar (felbontás min. 0,1 mbar)
- ▶ Használjon 8 719 918 658 0 sz. hővezető pasztát.
- ▶ Engedélyezett zsírokat használjon.

#### **Ellenőrzés/karbantartás előtt**

- ▶ A vizet vezető komponenseken – csővezetéseken – végzendő munkák előtt nyomásmentesítse a készüléket a fűtővíz- és a melegvíz-oldalon.

#### **Ellenőrzés/karbantartás után:**

- ▶ Húzzon utána minden meglazított menetes kötést.
- ▶ Helyezze újra üzembe a készüléket (→ 7 fejezet, 26. oldal).
- ▶ Ellenőrizze a csatlakozási helyek tömítettségét.
- ▶ Ellenőrizze a gáz-levegő arányt.

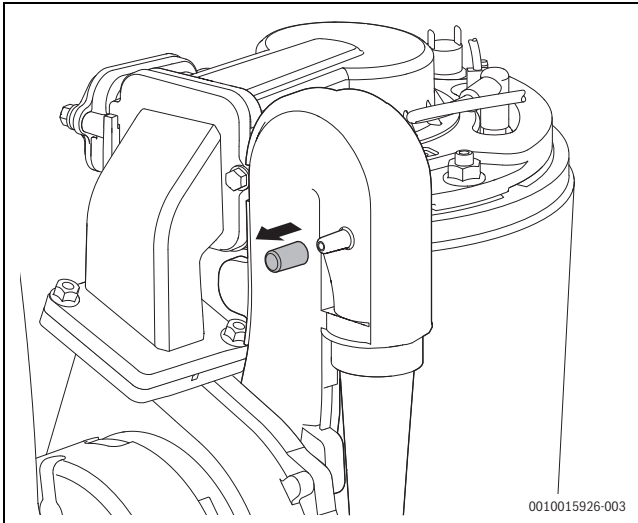


A hibák áttekintését a 50. oldaltól kezdve olvashatja.



### 15.2 A hőcserélő ellenőrzése

- ▶ Vegye le a készülék előlő burkolatát.
- ▶ Vegye le a mérőcsonkról a sapkát és csatlakoztassa a nyomásmérő készüléket.



49. ábra Mérőcsonk az előkeverőn

- ▶ Maximális névleges hőteljesítmény mellett ellenőrizze a keverőberendezésnél a vezérlőnyomást.
- ▶ A következő mérési eredmény esetén meg kell tisztítani a hőcserélő blokkot:
  - GC2300iW 24 P 23 < 3,2 mbar
  - GC2300iW 24/30 C 23 < 4,7 mbar

### 15.3 Az elektródák ellenőrzése és a hőcserélő blokk tisztítása



**VIGYÁZAT**

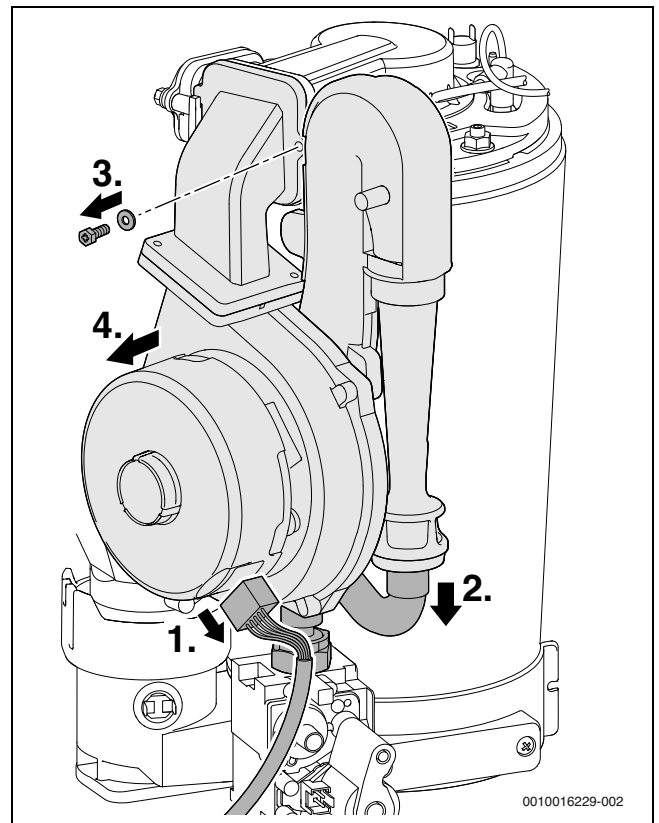
**Égési sérülések veszélye forró felületek miatt!**

A kazán egyes elemei még hosszabb üzemén kívül helyezés után is nagyon forrók lehetnek!

- ▶ A kazánon végzendő munkák előtt: hagyja teljesen lehűlni a készüléket.
- ▶ Szükség esetén használjon védőkesztyűt.

A hőcserélő blokk tisztításához használja a keféből és kiemelő szerszámból álló, 1156 sz. tartozékot (megr. sz. 7 719 003 006).

1. Húzza ki a ventilátoron lévő csatlakozót.
2. Szerelje le a gáztömlőt a Venturi-fúvókáról.
3. Csavarja ki a keverőegységénél lévő csavart.
4. Szerelje ki a ventilátort a keverőegységgel együtt.

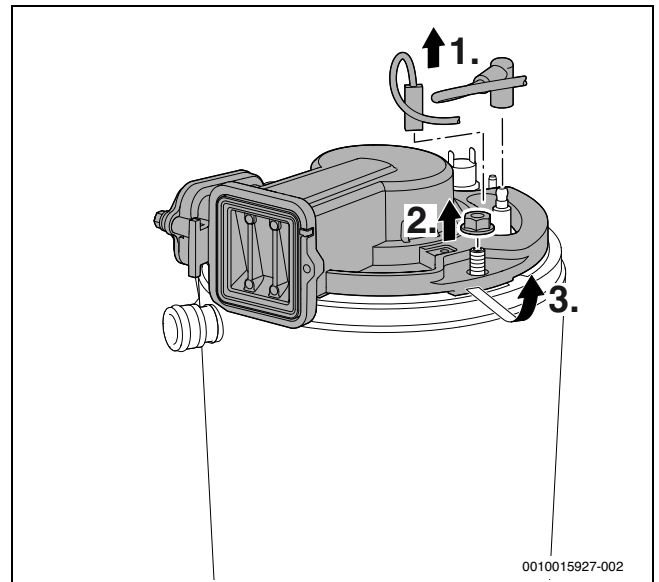


50. ábra A ventilátor és a keverőegység kiszérése

- ▶ Húzza le a gyújtó- és felügyelő-elektroda kábelét.
- ▶ Szerelje ki az égőfedelet.

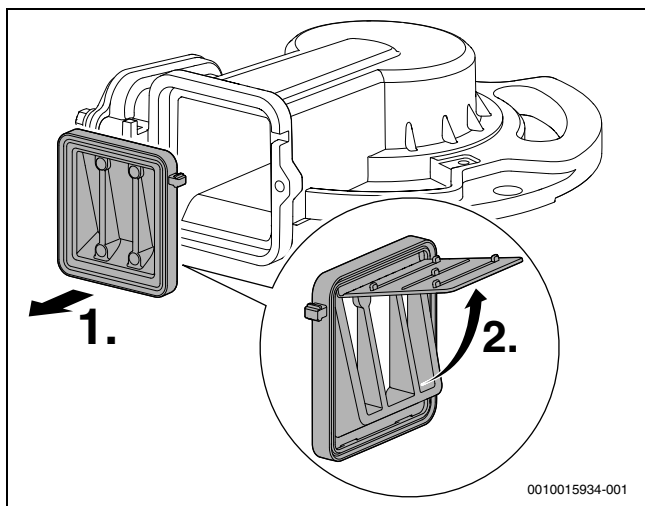


Az égő karbantartást követő összeszerelésekor a kifogástalan tömítettség érdekében húzza meg ütközésig az M8-as anyát.



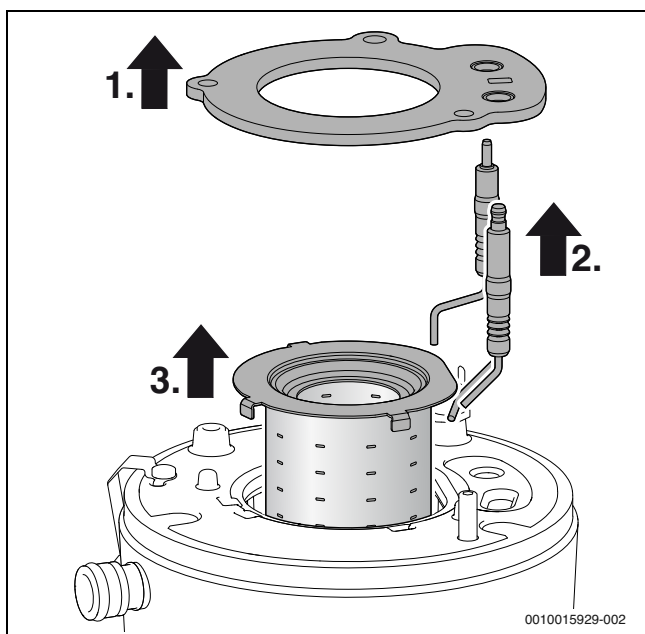
51. ábra Az égőfedél leoldása

- ▶ Szerelje ki a visszacsapó csappantyút.
- ▶ Ellenőrizze a visszacsapó csappantyút elszennyeződés és repedések szempontjából.



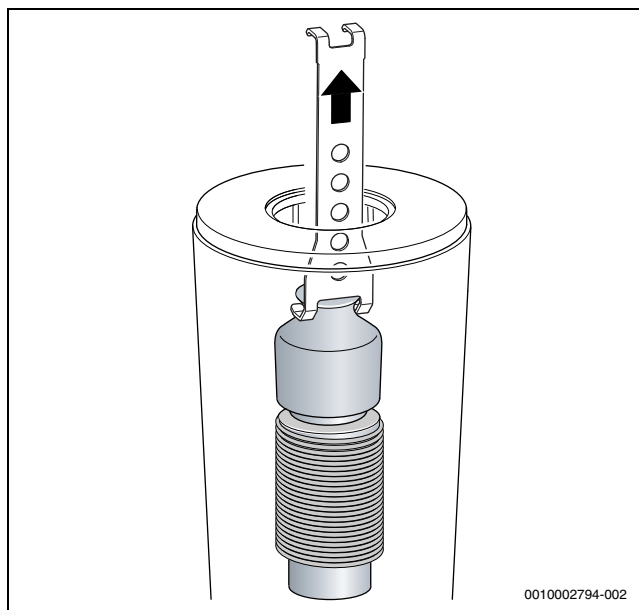
52. ábra Visszacsapó csappantyú a keverőegységen

- ▶ Vegye le a tömitést.
- ▶ Vegye le az elektróda-egységet, majd ellenőrizze az elektródák szennyezettségét, szükség esetén tisztítsa meg vagy cserélje ki őket.
- ▶ Szerelje ki az égőt.



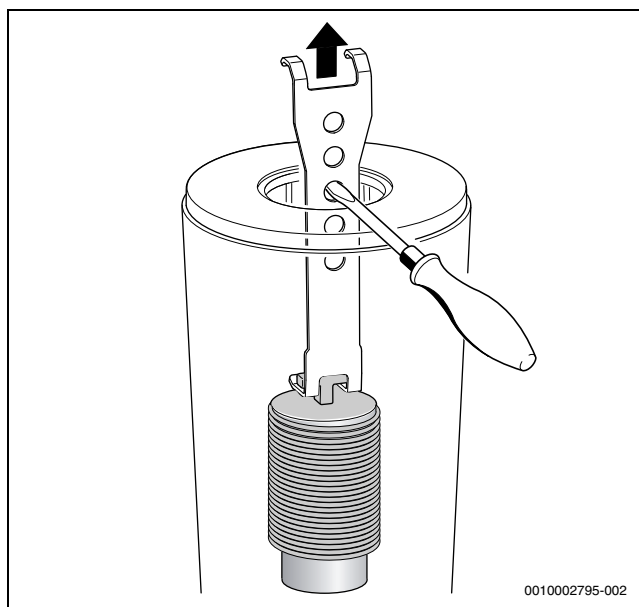
53. ábra Az égő kiszérése

- ▶ Vegye ki a felső terelőtestet a kiemelő szerszámmal.



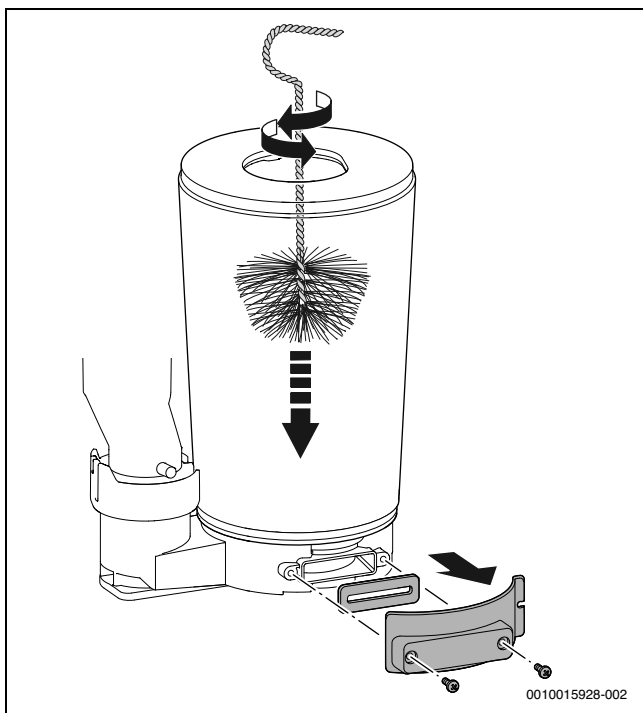
54. ábra A felső terelőtest kivétele

- ▶ Vegye ki az alsó terelőtestet a kiemelő szerszámmal.



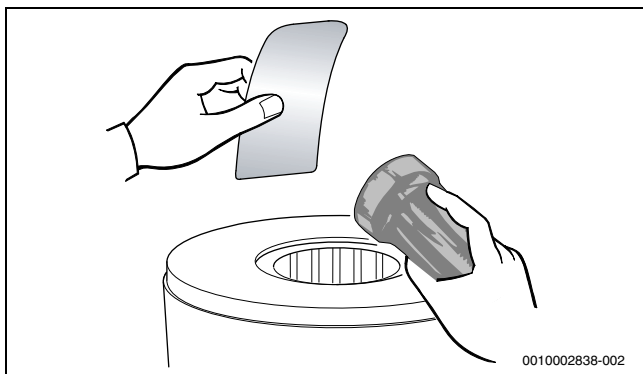
55. ábra Az alsó terelőtest kivétele

- ▶ Tisztítsa meg mindkét terelőtestet.
- ▶ A kefével tisztítsa meg a hőcserélő blokkot:
  - balra és jobbra forgatva
  - felülről lefelé ütközésig
- ▶ Távolítsa el az ellenőrző nyílás fedelén lévő csavarokat, és vegye le a fedelet.



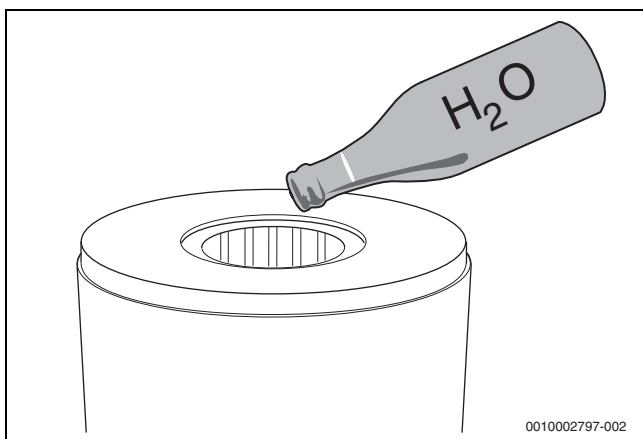
56. ábra A hőcserélő blokk tisztítása

- ▶ Porszívózza ki a szennyeződések és zárja le ismét az ellenőrző nyílást.
- ▶ A hőcserélő blokk szennyezettsége zseblámpával és tükrrel ellenőrizhető.



57. ábra A hőcserélő blokk szennyezettségének ellenőrzése

- ▶ Helyezze vissza a terelőtesteket.
- ▶ Szerelje ki a kondenzvíz-szifont, helyezzen alá megfelelő edényt.
- ▶ Öblítse le fentről a hőcserélő blokkot vízzel.



58. ábra A hőcserélő blokk lemosása vízzel

- ▶ Nyissa ki ismét az ellenőrző nyílást, és tisztítsa meg a kondenzvíz-tálcát és a kondenzvíz-csatlakozót.

**ÉRTESÍTÉS**

**Anyagi károk a forró füstgázok miatt!**

A hibás tömítéseken miatt forró füstgázok léphetnek ki, amelyek károsítják a készüléket és veszélyeztetik a biztonságos működést.

- ▶ Az égő minden kinyitáskor cserélje ki az égőtömítést (→ 53. ábra, [1]. poz.) és minden, a tevékenységgel érintett tömítést. (Az égőtömítés maximális élettartama: 7,5 év.)
- ▶ Ügyeljen a tömítések pontos elhelyezkedésére.

- ▶ Állítsa be a gáz-levegő arányt.

**ÉRTESÍTÉS**

**Anyagi károk veszélye vegyszerek következtében!**

Az ápolás vagy a lefolyó öblítése, tisztítása során használt vegyszerek megrongálhatják az EPDM gumi anyagát. Ennek következtében működés során füstgáz léphet ki.

- ▶ A hőcserélő blokkok öblítésére ne használjon vegyszereket.

**15.4 A kondenzvíz-szifon tisztítása**

**FIGYELMEZTETÉS**

**Életveszély mérgezés miatt!**

Fel nem töltött kondenzvíz-szifon esetén mérgező füstgázok léphetnek ki!

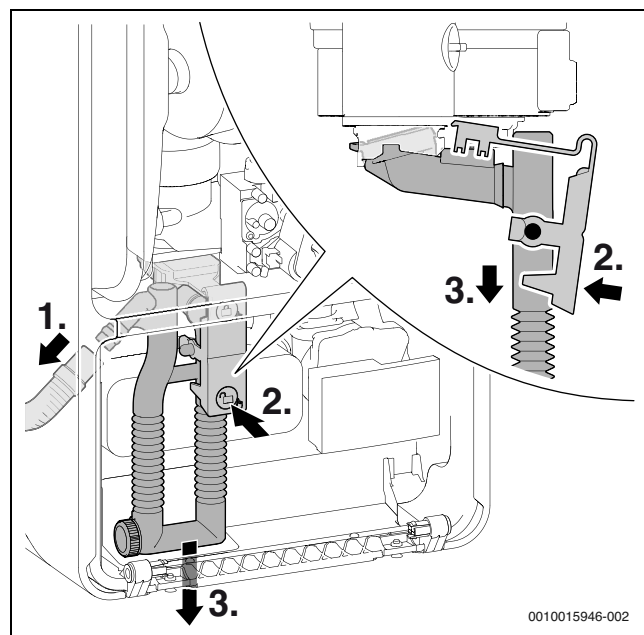
- ▶ A szifontöltési programot csak karbantáskor kapcsolja ki, majd a karbantartás befejeztével kapcsolja vissza.
- ▶ Gondoskodjon róla, hogy a kondenzvíz előírászerűen el legyen vezetve.



A nem megfelelően tisztított szifonból eredő károk nem tartoznak a garancia hatálya alá.

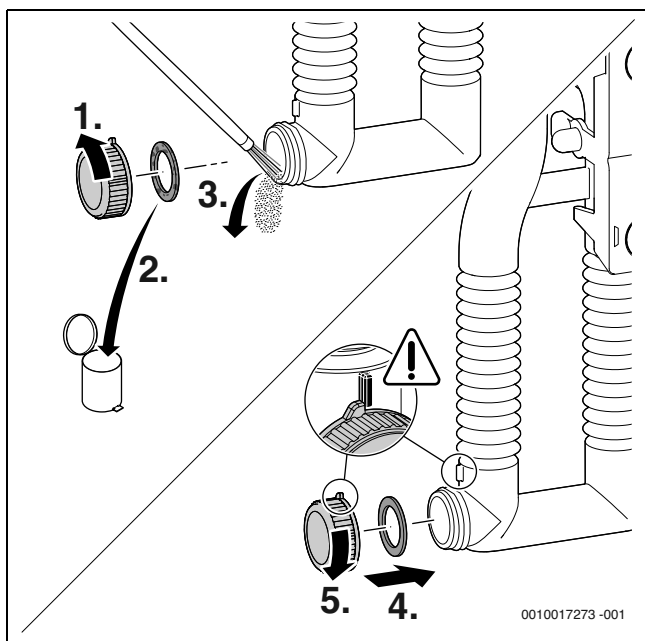
- ▶ Tisztítsa meg rendszeresen a szifont.

1. Vegye le a kondenzvízszifonon balra lévő tömlőt.
2. A szifon kireteszeléséhez használja a lent lévő rögzítőkart.
3. Vegye ki lefelé és ürítse ki a kondenzvízszifont.



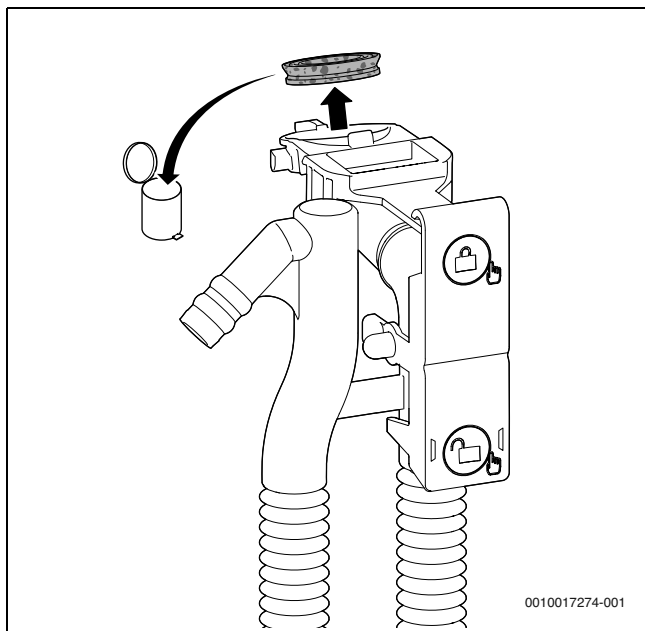
59. ábra A kondenzvíz-szifon kiserelése

1. Csavarja fel a tisztítósapkát.
2. Távolítsa el a tisztítósapka tömítését.
3. Tisztítsa meg a kondenzvíz-szifont, és ellenőrizze a hőcserélőhöz menő nyílás átjárhatóságát.
4. Helyezzen be új tömítést.
5. Csavarja fel az ütközési pozícióig a tisztítósapkát.



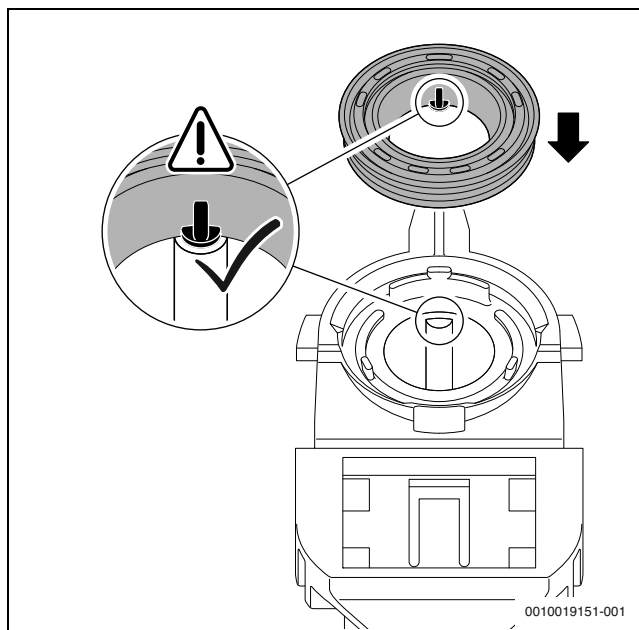
60. ábra A kondenzvíz-szifon tisztítása

- ▶ Távolítsa el a felső a tömítést a kondenzvízszifonról.



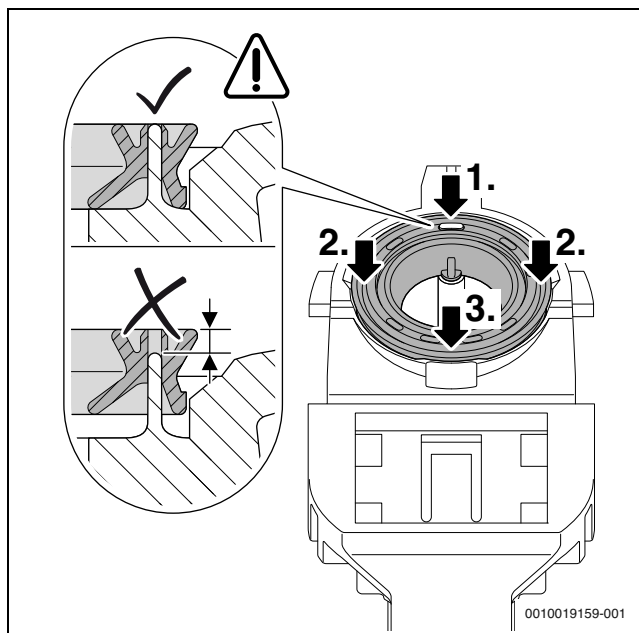
61. ábra A felső tömítés eltávolítása a kondenzvízszifonról

- ▶ Állítsa be helyesen az új tömítést a kondenzvízszifonon.



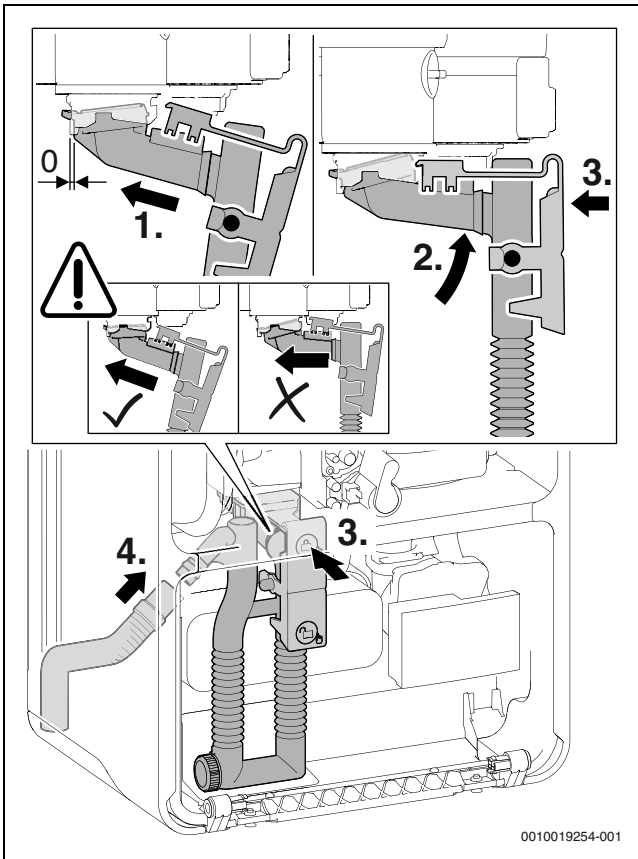
62. ábra Az új tömítés beállítása a kondenzvízszifonon

- ▶ Nyomja helyére a tömítést a megadott sorrend szerint. A helyesen behelyezett tömítésnél a pecék látható a mélyedésben és egy szintben áll a tömítés felső szélével.



63. ábra A tömítés helyrenyomása

- ▶ Helyezze vissza a kondenzvízszifont és ellenőrizze, hogy fixen áll-e.
- ▶ Ellenőrizze és szükség esetén tisztítsa ki a kondenzvíztömlőt.
- ▶ A felszereléskor kenje be zsírral a tömlőt és ellenőrizze a csatlakozás tömítettségét.

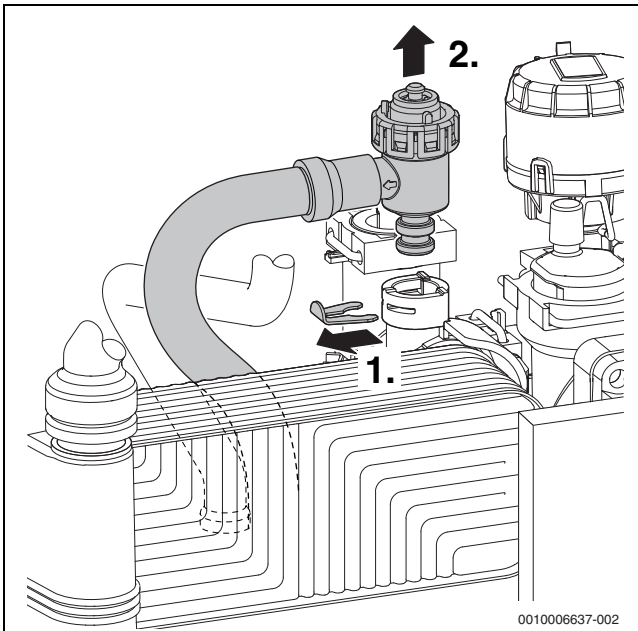


64. ábra A kondenzvízszifon behelyezése

- Töltse fel a kondenzvízszifont kb. 150 ml vízzel.

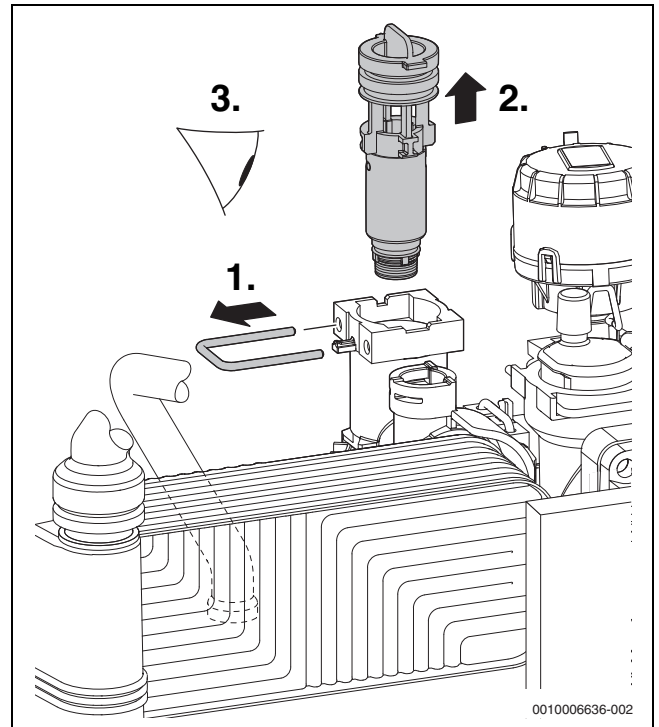
### 15.5 A hidegvíz-csőben lévő szita ellenőrzése

1. Távolítsa el a szorítókapcsokat.
2. Húzza ki a biztonsági szelepet.



65. ábra A biztonsági szelep (fűtőkör) levétele

1. Távolítsa el a szorítókapcsokat.
2. Húzza ki a betétet.
3. Ellenőrizze a szita szennyezettségét.



66. ábra A hidegvíz-csőben lévő szita ellenőrzése

### 15.6 A lemezes hőcserélő ellenőrzése

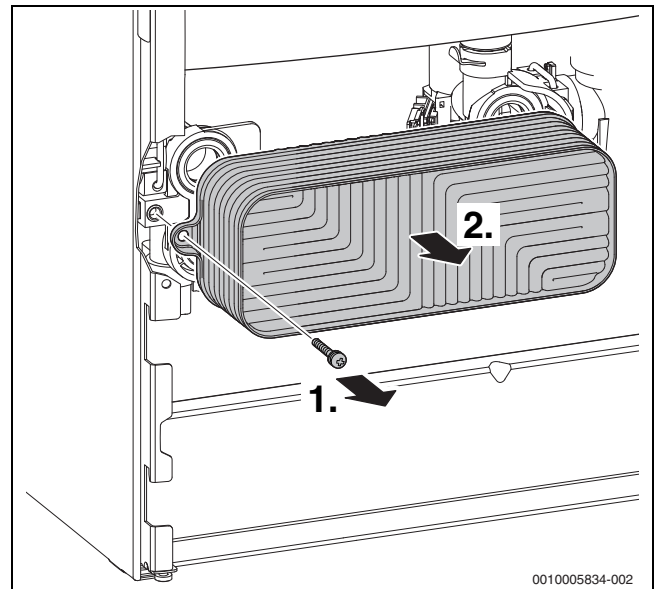
Elégtelen melegvíz-teljesítmény esetén:

- Ellenőrizze a hidegvíz-csőben lévő szűrő szennyezettségét.
- Vízkötelenítse a lemezes hőcserélőt nemesacélhoz (1.4401) engedélyezett vízkötelenítő szerrel.

-vagy-

- Szerelje ki és cserélje ki a lemezes hőcserélőt.

1. Távolítsa el a csavart.
2. Vegye ki a lemezes hőcserélőt.



67. ábra A lemezes hőcserélő kiszemelése

### 15.7 Táglási tartály ellenőrzése

A táglási tartályt évente ellenőrizni kell.

- Adott esetben a táglási tartály előnyomását a fűtési rendszer statikus magasságára kell hozni.

### 15.8 Állítsa be a fűtési rendszer üzemi nyomását

Kijelzés a nyomásmérőn	
1 bar	Minimális töltőnyomás (hideg berendezésnél)
1 - 2 bar	Optimális töltőnyomás
3 bar	A maximális töltőnyomást a fűtővíz legmagasabb hőmérséklete esetén sem szabad túllépni (a biztonsági szelep kinyit).

77. tábl.

Ha a mutató 1 bar alatt áll (hideg berendezés esetén):

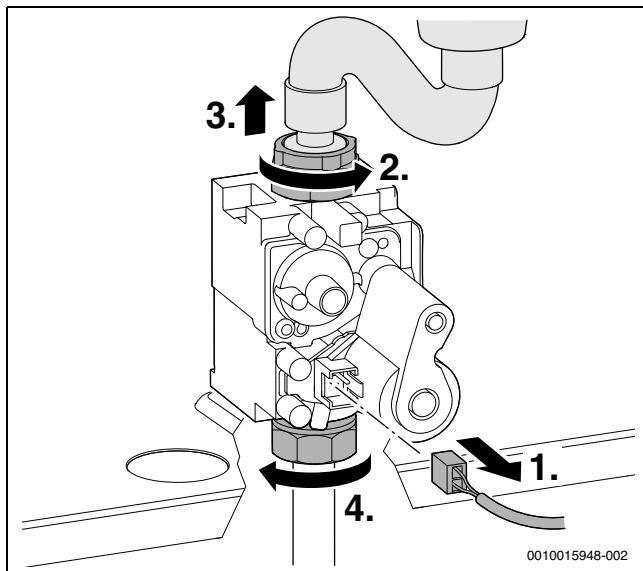
- ▶ Addig töltsön utána vizet, amíg a mutató ismét 1 bar és 2 bar között nem áll.

Ha nem tartható a nyomás:

- ▶ Ellenőrizze a fűtési rendszer és a táglási tartály tömítettségét.

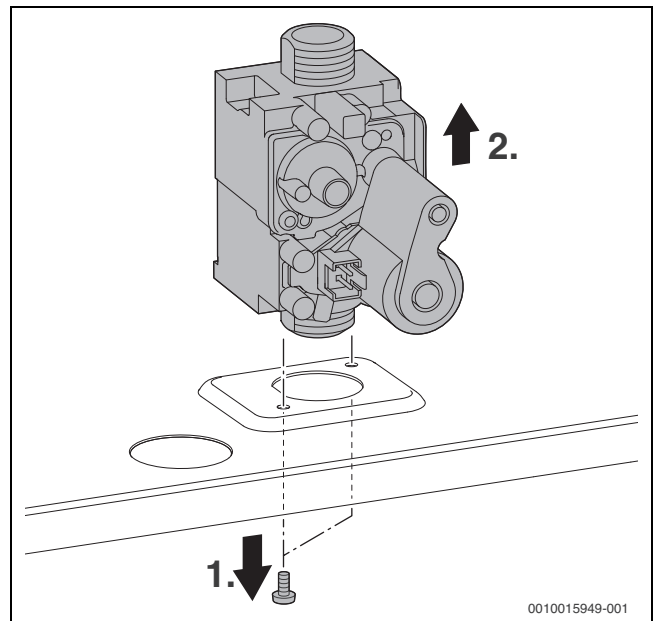
### 15.9 Gázarmatúra kiszérése

- ▶ Zárja el a gázcsapot.
- ▶ Húzza ki a dugaszt.
- ▶ Lazítsa meg a hollandi anyát fent a gázarmatúrán.
- ▶ Húzza ki a gáztömlőt és a nyomáscsökkentőt.
- ▶ Lazítsa meg hollandi anyát a gázarmatúra alatt.



68. ábra A dugasz kihúzása és a hollandi anya megoldása

- ▶ Távolítsa el a 2 csavart, majd vegye le a gázarmatúrát.

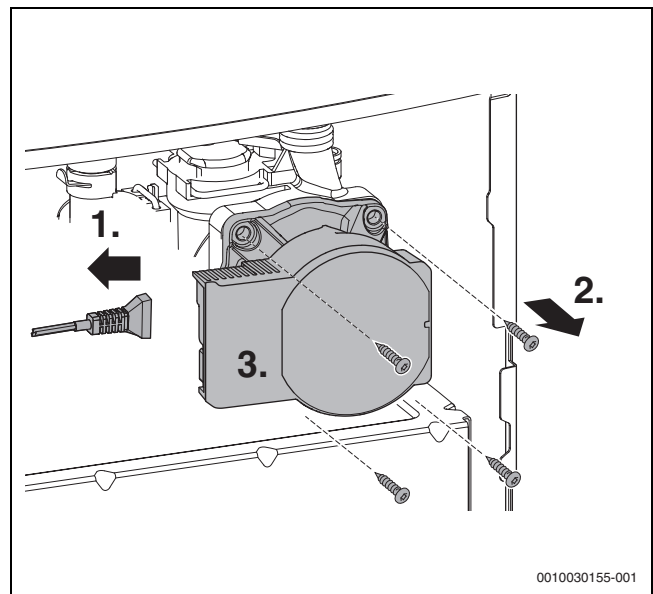


69. ábra Gázarmatúra kiszérése

- ▶ Szerelje fel fordított sorrendben a gázarmatúrát és ellenőrizze a gázlevegő arányt.

### 15.10 Fűtési szivattyú kiszérése

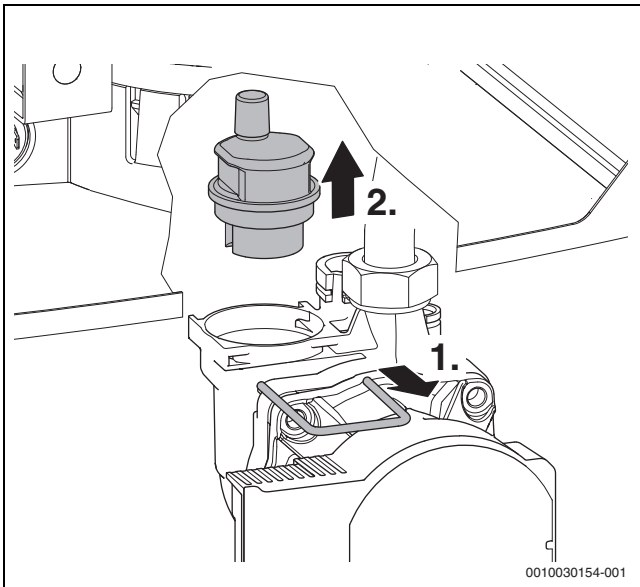
1. Húzza ki a dugaszt.
2. Távolítsa el a csavarokat.
3. Húzza ki előre a szivattyúmotort.



70. ábra Fűtési szivattyú kiszérése

**15.11 Az automatikus légtelenítő kiserelése**

1. Távolítsa el a szorítókapcsokat.
2. Húzza ki az automatikus légtelenítőt.

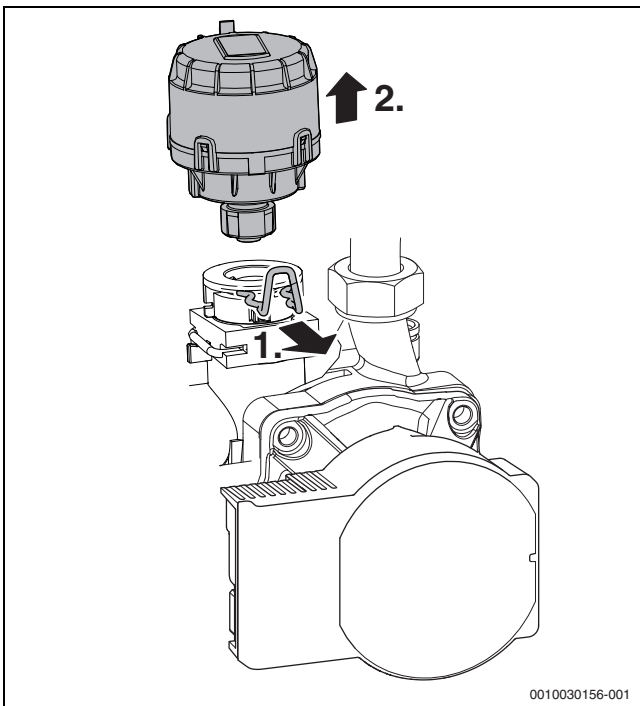


71. ábra Az automatikus légtelenítő kiserelése

**15.12 Váltószelep motorjának kiserelése**

- ▶ Az automatikus légtelenítő kiserelése
- ▶ Váltószelep motorjának kiserelése:

1. Oldja ki a rögzítőkapcsokat.
2. Vegye le a váltószelep motorját.



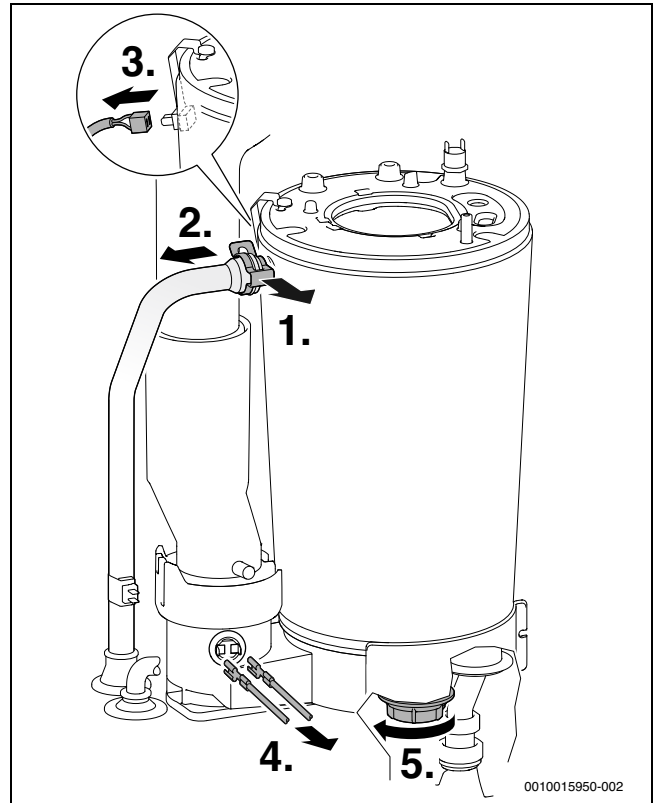
72. ábra Váltószelep motorjának kiserelése

- ▶ Nyomja meg a kábelbiztosítót és húzza ki a dugaszt.

**15.13 Hőcserélő blokk kiserelése**

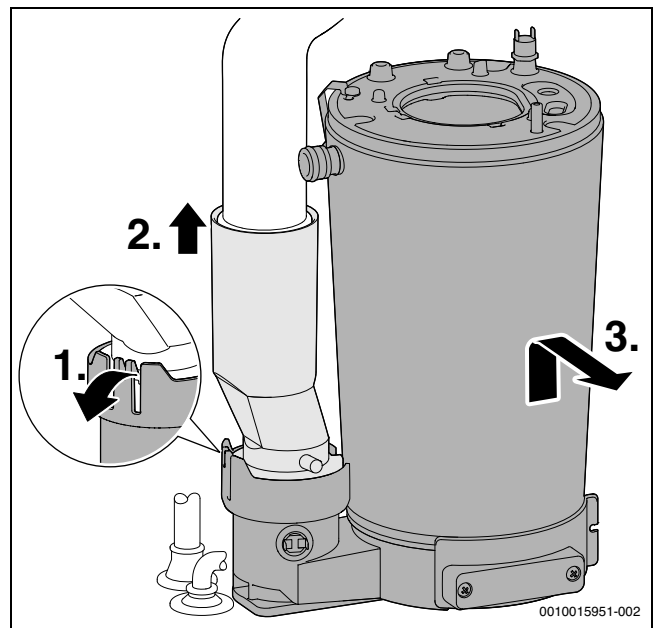
- ▶ Szerelje ki a ventilátort, a szívócsövet és a keverőegységet (→ 15.3. fejezet, 41. oldal).

1. Távolítsa el a szorítókapcsokat.
2. Oldja le az előremenő csövet.
3. Húzza ki a hőcserélő blokkon lévő előremenő hőmérséklet érzékelő kábelét.
4. Húzza ki a kábelt a füstgáz hőmérséklet határolóból.
5. Távolítsa el az anyát.



73. ábra Oldja le az előremenő csövet és húzza ki a kábelt.

1. Pattintsa ki a füstgázcsövet.
2. Tolja felfelé a füstgázcsövet.
3. Vegye ki a hőcserélő blokkot.



74. ábra Hőcserélő blokk kiserelése

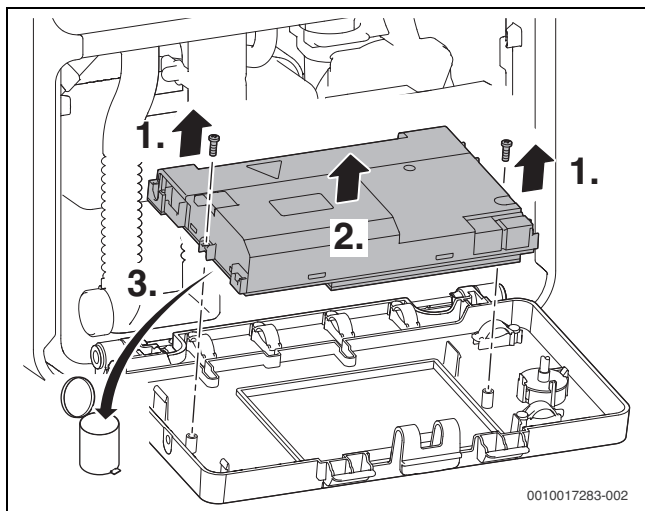
### 15.14 A készülék-elektronika kicserélése



A készülékeket kódoló dugó nélkül szállítjuk.

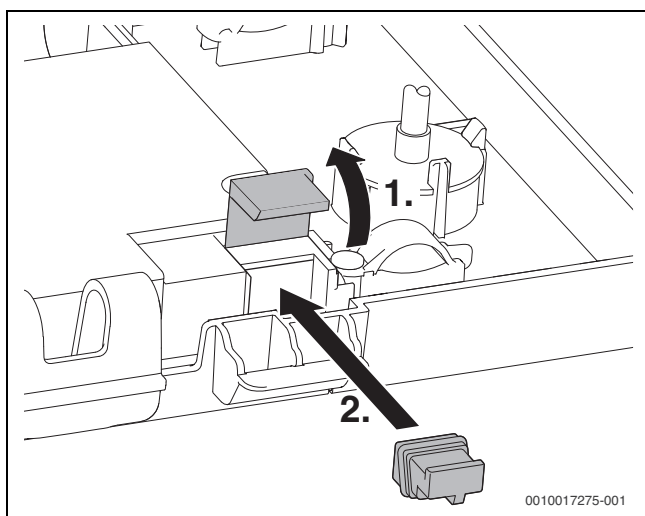
- ▶ A készülék-elektronika kicserélésekor a megfelelő kódoló dugót is meg kell rendelni és bele kell helyezni a készülék-elektronikába. Az égő működéséhez a kódoló dugónak bedugva kell maradnia.

- ▶ Hajtsa le az elektronikát (→ 36. ábra, 25. oldal).
- ▶ Cserélje ki a készülék-elektronikát.



75. ábra A készülék-elektronika kicserélése

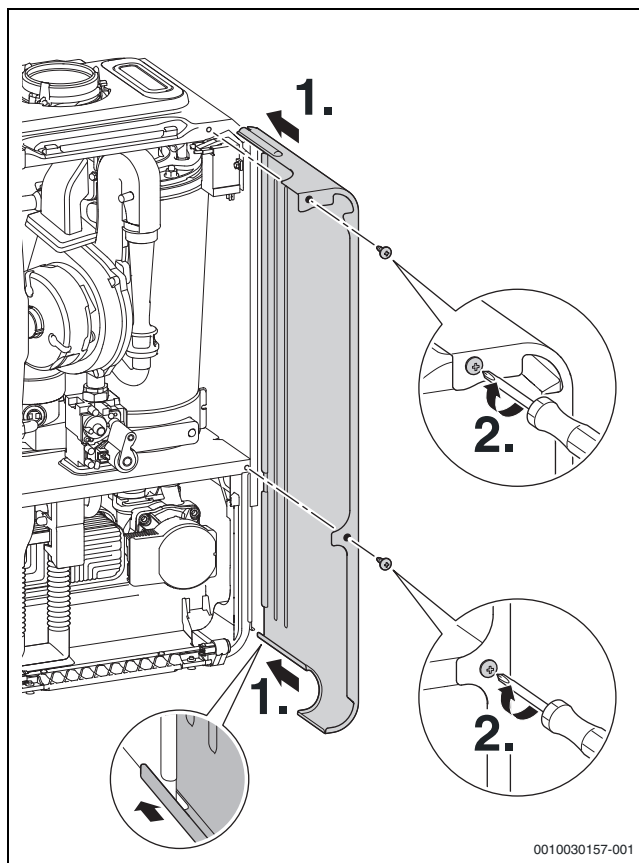
- ▶ Nyissa ki a készülék-elektronika burkolatán lévő fedelet.
- ▶ Helyezze be a kódoló dugót.



76. ábra A kódoló dugó bedugása

### 15.15 Az oldalburkolat visszahelyezése

- ▶ Állítsa be az oldalburkolatot a készüléken, hogy az oldalburkolat alsó oldalát a készülékkeret karimája mentén lehessen vezetni.
- ▶ Tolja hátrafelé az oldalburkolatot.
- ▶ Húzza meg a rögzítőcsavarokat.

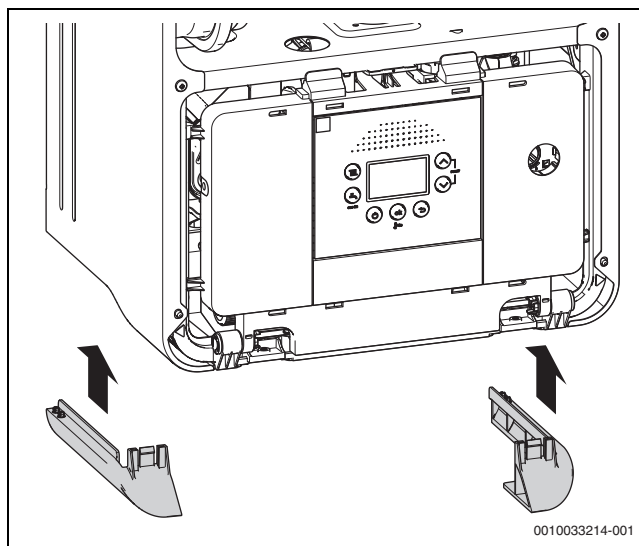


77. ábra Az oldalburkolat visszahelyezése

### 15.16 Az oldalsó műanyag lécek behelyezése

Ellenőrzés és karbantartás után:

- ▶ Helyezze be az oldalsó műanyag léceket.



78. ábra Az oldalsó műanyag lécek behelyezése



**15.17 Ellenőrző lista az ellenőrzéshez és a karbantartáshoz**

Dátum						
1	Hívja elő az aktuális zavart a vezérlésben (1-A2 szervizfunkció).					
2	Szemrevételezéssel ellenőrizze a levegő-füstgázvezetést.					
3	Ellenőrizze a gázcsatlakozási nyomást.	mbar				
4	Ellenőrizze gáz-levegő arányt a min./max. névleges hőteljesítménynél.	min. % max. %				
5	Ellenőrizze a gáz- és vízdali tömítettséget.					
6	Ellenőrizze a hőcserélő blokkot.					
7	Ellenőrizze az elektródákat.					
8	Ellenőrizze az ionizációs áramot (1-C1 szervizfunkció).					
9	Ellenőrizze a visszacsapó csappantyút a keverőegységben.					
10	Tisztítsa meg a kondenzvíz szifont.					
11	Ellenőrizze a hidegvíz-csőben lévő szitát.					
12	A tágulási tartály fűtési rendszer statikus magasságához tartozó előnyomásának ellenőrzése.	bar				
13	Ellenőrizze a fűtési rendszer üzemi nyomását.	bar				
14	Ellenőrizze az elektromos vezetékeket sérülés szempontjából.					
15	Ellenőrizze a fűtésszabályozó beállításait.					
16	Ellenőrizze a beállított szervizfunkciókat a „Beállítások a szervizmenüben” matrica alapján.					

78. tábl. Ellenőrzési és karbantartási jegyzőkönyv

**16 Kijelzés a kijelzőn**

A kijelző a következő kijelzéseket mutatja (táblázat 79 és 80):

Kijelzett érték	Leírás
Számjegy, pont, számjegy vagy betű, a betű után pont	Szervizfunkció (→ 10.2. fejezet 30. oldaltól kezdve)
Betű, amelyet szám vagy betű követ	Üzemzavar-kód villog (→ táblázat 17, oldal 50)
két számjegy vagy egy számjegy, a számjegy után pont vagy három számjegy	Tizedes érték pl. előremenő hőmérséklet

79. tábl. Kijelzések



Ha a képernyőn ehhez hasonló hibakódok jelennek, forduljon a hivatalos szervizközpontoz.

Különleges kijelzések	Leírás
	EMS-kapcsolat nem lehetséges
	Szifontöltési program aktív (szervizfunkció)
	Légtelenítő funkció aktív (kb. 4 perc) (szervizfunkció)
	Nyári üzemmód (készülék-fagyvédelem)
pl. 227	Zavarkód (→ 17. fejezet)
csak  és	Készenl.
	Alacsony nyomás

80. tábl. Különleges képernyőkijelzések

## 17 Üzemzavarok


### 17.1 Általános információk

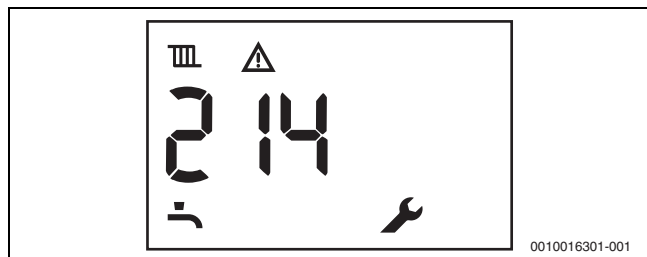
#### Üzemi kijelzések (O zavarosztály)

Működési üzenetek, ezek a normál üzemmód üzemi állapotait jelzik ki.

Az üzemi kijelzések az 1-A1 szervizfunkció segítségével olvashatók ki.

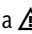
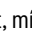

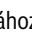
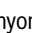
#### Nem blokkoló zavarok (R zavarosztály)

Nem blokkoló zavarok esetén a fűtési rendszer üzemben marad. A kijelzőn megjelenik a  szimbólum.



79. ábra Példa: Nem blokkoló zavarok

Nem blokkoló zavar visszaállítás

- ▶ Nyomja le a  gombot, míg a  és  szimbólumok el nem tűnnek. Megjelenik a legkisebb számú zavar kód.
- ▶ A zavar kód kiválasztásához nyomja meg a  vagy a  nyíl gombot.

### 17.2 Üzemi és zavarjelzések táblázata

Zavar-kód	Zavar-besorolás	Leírás	Elhárítás
200	O	A készülék fűtés üzemmódban működik.	-
201	O	A készülék melegvíz-üzemmódban működik.	-
202	O	A készülék a kapcsolás-optimalizálási programban van: Az égő újbóli bekapcsolásához tartozó időintervallum még nincs elérve (→ 3-b2 szervizfunkció).	-
203	O	A készülék üzemkész, nincs hőigény.	-
204	O	Az aktuális előremenő hőmérséklet magasabb, mint az előírt előremenő hőmérséklet. Az égő lekapcsolt.	-
207	-	Túl alacsony rendszernyomás.	<ul style="list-style-type: none"> <li>▶ Töltse fel és légtelenítse a rendszert.</li> <li>▶ Szükség esetén cserélje ki a nyomásérzékelőt.</li> </ul>
208	O	A készülék kéményseprő üzemmódban működik. A kéményseprő üzemmód 30 perc elteltével automatikusan kikapcsol.	-
212	-	Túl gyors hőmérséklet-emelkedés a biztonsági- vagy kazán előremenő hőmérséklet érzékelőjén.	▶ Nyissa ki az elzáró szelepeket.
214	V	A ventilátor lekapcsol a biztonsági idő alatt.	<ul style="list-style-type: none"> <li>▶ Ellenőrizze, szükség esetén cserélje ki a ventilátort.</li> <li>▶ Ellenőrizze a hálózati feszültséget.</li> </ul>
215	V	Túl gyors a ventilátor.	<ul style="list-style-type: none"> <li>▶ Cserélje ki a ventilátort.</li> <li>▶ A hálózati feszültségnek meg kell felelnie az alapértelmezett értéknek.</li> </ul>
224 224	B Z	Kioldott a füstgáz hőmérséklet-határoló vagy a hőcserélő hőmérséklet határolója.	<p>Ha a blokkoló zavar hosszabb ideig fennáll, akkor a blokkoló zavar reteszelő zavarrá válik.</p> <ul style="list-style-type: none"> <li>▶ Ellenőrizze a fűtőkörben a szelepállást, szükség esetén nyissa ki a szelepet.</li> <li>▶ Ellenőrizze a víznyomást, szükség esetén töltsön utána vizet addig, amíg el nem éri az előírt nyomást.</li> <li>▶ Ellenőrizze a hőcserélő hőmérséklet-határolóját és a csatlakozókábelt szakadás szempontjából, szükség esetén cserélje ki.</li> <li>▶ Ellenőrizze a füstgáz hőmérséklet-határolóját és a csatlakozókábelt szakadás szempontjából, szükség esetén cserélje ki.</li> <li>▶ Légtelenítse a készüléket a 4-A1 szervizfunkcióval (→ 34. oldal).</li> </ul>

- ▶ A zavar kód törléséhez: nyomja meg az **ok** gombot.
- ▶ Törölje hasonló módon a további zavar kódokat.

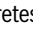
#### Blokkoló zavarok (B zavarosztály)

A blokkoló zavarok a fűtési rendszer időben korlátozott lekapcsolásához vezetnek. A fűtési rendszer önműködően ismét elindul, ha már nincs blokkoló zavar.

Egy blokkoló zavar zavar kódja az 1-A2 szervizfunkció segítségével olvasható ki.

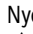
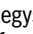

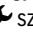
#### V. zavarosztály: Reteszelő zavarok

A reteszelő zavarok a fűtési rendszer lekapcsolásához vezetnek, és amelyeknél a fűtési rendszer csak reset után indul el ismét.

A reteszelő zavar zavar kódja a  szimbólummal együtt, villogva jelenik meg a kijelzőn.

- ▶ Kapcsolja ki, majd be a készüléket.

-vagy-

- ▶ Nyomja egyszerre a  és a  nyíl gombot addig, amíg el nem tűnik a  és  szimbólum. A készülék ismét működni kezd. Megjelenik az előremenő hőmérséklet.

Amennyiben egy üzemzavart nem lehet megszüntetni:

- ▶ Ellenőrizze a nyomtatott áramköri lapot, szükség esetén cserélje ki.
- ▶ Állítsa be a szervizfunkciókat a „Beállítások a szervizmenüben” matrica alapján.

Zavar-kód	Zavar-besorolás	Leírás	Elhárítás
227 227	B Z	A láng nem ismerhető fel.	Az 5. gyújtási kísérlet után a blokkoló üzemzavar reteszelő zavarra válik. <ul style="list-style-type: none"> <li>▶ Ellenőrizze, hogy a gázcsap nyitva van-e.</li> <li>▶ Ellenőrizze a gázcsatlakozási nyomását.</li> <li>▶ Ellenőrizze az ionizációs jelet.</li> <li>▶ Ellenőrizze a hálózati csatlakozást.</li> <li>▶ Ellenőrizze az elektródákat, szükség esetén cserélje ki őket.</li> <li>▶ Ellenőrizze a füstgázrendszert, szükség esetén végezzen el tisztítást vagy javítást.</li> <li>▶ Ellenőrizze a gáz-levegő arányt, és szükség esetén állítsa be.</li> <li>▶ Tisztítsa meg a hőcserélőt.</li> <li>▶ Ellenőrizze és szükség esetén cserélje ki a gázszelepet.</li> <li>▶ Ellenőrizze az égőbeállítást és szükség esetén korrigálja az eltéréseket.</li> </ul>
228	V	A lekapcsolt égő ellenére van lángjel.	<ul style="list-style-type: none"> <li>▶ Ellenőrizze, hogy van-e láng.</li> <li>▶ Ellenőrizze és szükség esetén cserélje ki az elektródákat és a csatlakozókábelt.</li> <li>▶ Ellenőrizze és szükség esetén cserélje ki a gázszelepet.</li> <li>▶ Ellenőrizze, szükség esetén cserélje ki a készülék-elektronikát.</li> </ul>
229	B	Égőüzem közben kialudt a láng.	<ul style="list-style-type: none"> <li>▶ Ellenőrizze, szükség esetén nyissa ki a gázfőelzárót.</li> <li>▶ Ellenőrizze, szükség esetén nyissa ki a készülék elzárócsapját.</li> <li>▶ Mérje meg a gáz csatlakozási nyomását névleges hőterhelésnél. Szükség esetén állítsa le a készüléket, és ellenőrizze a gázvezetékét.</li> <li>▶ Ellenőrizze és szükség esetén cserélje ki az ionizációs elektródát és a csatlakozókábelt.</li> <li>▶ Ellenőrizze az ionizációs áramot.</li> <li>▶ Ellenőrizze a védővezető-csatlakozót a vezérlőkészülékben.</li> <li>▶ Ellenőrizze a gyújtóvezetékét sérülés szempontjából, szükség esetén cserélje ki.</li> <li>▶ Mérje meg a gázarmatúrán lévő biztonsági szelepek ellenállását, szükség esetén cserélje ki a gázarmatúrát.</li> <li>▶ Ellenőrizze az égő beállítási értékét névleges hőterhelésnél, illetve ellenőrizze a beszerelt égőfűvókákat.</li> <li>▶ Ellenőrizze az égő beállítási értékét a legkisebb teljesítménynél.</li> <li>▶ Ellenőrizze, szükség esetén építse át a füstgázrendszert.</li> <li>▶ Ellenőrizze az égésilevegő-ellátást.</li> <li>▶ Ellenőrizze a hőcserélőt a füstgáz-oldalon lerakódások szempontjából, szükség esetén tisztítsa meg.</li> <li>▶ Ellenőrizze a kontaktvezeték-csatlakozót az égőburkolaton.</li> </ul>
232	B	Hőtermelő külső kapcsolóérinkezőn keresztül reteszelve.	<ul style="list-style-type: none"> <li>▶ Csatlakoztassa a külső kapcsolóérinkező dugaszát.</li> <li>▶ Szereljen be a rövidzárat / ellenőrizze a kondenzátum emelő szivattyút a gyártó utasításainak megfelelően.</li> <li>▶ Állítsa be a külső hőmérsékletőr kapcsolási pontját a rendszerhez.</li> <li>▶ Cserélje ki a külső hőmérsékletőr csatlakozókábelét.</li> <li>▶ Cserélje ki a külső hőmérsékletőrt.</li> </ul>
233	V	Zavar van a kódoló csatlakozónál vagy a készülék-elektronikánál.	<ul style="list-style-type: none"> <li>▶ Ellenőrizze, hogy van-e kódoló csatlakozó.</li> <li>▶ Ellenőrizze, szükség esetén cserélje ki a készülék-elektronikát.</li> </ul>
234	V	Elektromos zavar a gázarmatúránál.	<ul style="list-style-type: none"> <li>▶ Ellenőrizze és szükség esetén cserélje ki a csatlakozó kábelt.</li> <li>▶ Ellenőrizze és szükség esetén cserélje ki a gázszelepet.</li> </ul>
235	V	Verziókonfliktus a készülék-elektronika és a kódoló dugó között.	<ul style="list-style-type: none"> <li>▶ Ellenőrizze a készülék-elektronika és a kódoló dugó szoftververzióját.</li> <li>▶ Cserélje ki a készülék-elektronikát vagy a kódoló dugót.</li> </ul>
237	V	Rendszerzavar.	<ul style="list-style-type: none"> <li>▶ Cserélje ki a kódoló dugót.</li> <li>▶ Cserélje ki a készülék-elektronikát.</li> </ul>
238	V	Hibás a készülék-elektronika.	<ul style="list-style-type: none"> <li>▶ Cserélje ki a készülék-elektronikát.</li> </ul>
242	V	Rendszerzavar a készülék-elektronikánál.	<ul style="list-style-type: none"> <li>▶ Állítsa vissza a vezérlőelektronikát / égőautomatikát.</li> <li>▶ Csatlakoztassa megfelelően az elektromos csatlakozásokat a vezérlőelektronikához / égővezérlőhöz.</li> <li>▶ Cserélje ki a vezérlőelektronikát / égőautomatikát.</li> </ul>
244	V	Készülék-elektronika / szabályozó rendszerhiba.	<ul style="list-style-type: none"> <li>▶ Állítsa vissza a vezérlőelektronikát / égőautomatikát.</li> <li>▶ Csatlakoztassa megfelelően az elektromos csatlakozásokat a vezérlőelektronikához / égővezérlőhöz.</li> <li>▶ Cserélje ki a vezérlőelektronikát / égőautomatikát.</li> </ul>

Zavar-kód	Zavar-besorolás	Leírás	Elhárítás
246 247 257	-	Belső hiba az égővezérlésen.	<ul style="list-style-type: none"> <li>▶ Állítsa vissza az égővezérlést.</li> <li>▶ Ellenőrizze az égővezérlés elektromos csatlakozásait.</li> <li>▶ Cserélje ki az égővezérlést.</li> </ul>
245 249 250 251 252 253 254	Z	Rendszerzavar a készülék-elektronikánál.	<ul style="list-style-type: none"> <li>▶ KI és BE kapcsolással indítsa újra a készülék-elektronikát.</li> <li>▶ Ellenőrizze az elektromos csatlakozókat.</li> <li>▶ Cserélje ki a készülék-elektronikát.</li> </ul>
256	V	Készülék-elektronika / szabályozó rendszerhiba.	<ul style="list-style-type: none"> <li>▶ Állítsa vissza a vezérlőelektronikát / égőautomatikát.</li> <li>▶ Csatlakoztassa megfelelően az elektromos csatlakozásokat a vezérlőelektronikához / égővezérlőhöz.</li> <li>▶ Cserélje ki a vezérlőelektronikát / égőautomatikát.</li> </ul>
258	V	Belső hiba a vezérlőkészülékben.	<ul style="list-style-type: none"> <li>▶ KI és BE kapcsolással indítsa újra a vezérlőkészüléket.</li> <li>▶ Csatlakoztassa helyesen az elektromos csatlakozókat a vezérlőpanelre.</li> <li>▶ Cserélje ki a vezérlőkészüléket.</li> </ul>
259 262 263	Z	Rendszerzavar a készülék-elektronikánál.	<ul style="list-style-type: none"> <li>▶ KI és BE kapcsolással indítsa újra a készülék-elektronikát.</li> <li>▶ Ellenőrizze az elektromos csatlakozókat.</li> <li>▶ Cserélje ki a készülék-elektronikát.</li> </ul>
264	B	A működési szakaszban meghiúsult a légszállítás.	<ul style="list-style-type: none"> <li>▶ Csatlakoztassa megfelelően a csatlakozót, reteszelve ki.</li> <li>▶ Cserélje ki a ventilátort.</li> <li>▶ A hálózati feszültségnek meg kell felelnie az alapértelmezett értéknek.</li> <li>▶ Távolítsa el az eltömődéseket az égéstermék-elvezető rendszerből.</li> <li>▶ Csatlakoztassa újra a légnyomáskapcsolót.</li> <li>▶ Cserélje ki a légnyomáskapcsolót.</li> <li>▶ Csatlakoztassa újra a nyomótömlőt.</li> <li>▶ Cserélje ki a nyomótömlőt.</li> </ul>
265	BC	A hőigény kisebb, mint a szolgáltatott energia.	-
268	-	Komponensteszt üzemmód.	Az állapotüzenet miatt nem alkalmazható.
269	V	Lángőr.	<ul style="list-style-type: none"> <li>▶ KI és BE kapcsolással indítsa újra a készülék-elektronikát.</li> <li>▶ Cserélje ki a készülék-elektronikát.</li> </ul>
270	BC	A hőtermelő elindul.	-
273	O	Üzemmegszakítás: biztonsági ellenőrzés 24 óra folyamatos üzem után.	-
275	O	Tesztelési kódoló csatlakozó felismerve.	-
281	-	A szivattyú beragadt vagy szárazon fut.	<ul style="list-style-type: none"> <li>▶ Cserélje ki a szivattyút.</li> <li>▶ Légtelenítse a rendszert.</li> </ul>
305	BC	A kazán melegvíz-előnykapcsolás után átmenetileg nem indítható.	-
306	V	A gáz lekapcsolása után: a vezérlés lángot ismer fel.	<ul style="list-style-type: none"> <li>▶ Ellenőrizze és szükség esetén cserélje ki a gázszelepet.</li> <li>▶ Ellenőrizze és szükség esetén cserélje ki az elektródákat és a csatlakozókábelt.</li> <li>▶ Cserélje ki a készülék-elektronikát.</li> </ul>
323	-	Kommunikációs hiba a vezérlésnél.	-
328	V	Rövid időre kimaradt a hálózati feszültség.	▶ Ellenőrizze a ház elektromos szerelését a hőtermelő feszültségkimaradásának szempontjából.
341	B	Túl gyors a hőtermelő hőmérséklet-emelkedése.	<ul style="list-style-type: none"> <li>▶ Nyissa ki a karbantartó csapokat.</li> <li>▶ Csatlakoztassa a fűtési szivattyú dugaszát.</li> <li>▶ Cserélje ki a fűtési szivattyút.</li> <li>▶ A jelleggörbéket/szivattyú fokozatot igazítsa a rendszerhez.</li> </ul>
342	BC	Túl gyors a melegvízes üzem hőmérséklet emelkedése.	<ul style="list-style-type: none"> <li>▶ Túl alacsony víznyomás esetén töltsön utána vizet, majd légtelenítse a rendszert.</li> <li>▶ Nyissa ki a karbantartó csapokat a tárolótöltő körben.</li> <li>▶ Cserélje ki a váltószelepet/tárolótöltő szivattyút.</li> </ul>
350	B	Zárlatos az előremenő hőmérséklet-érzékelő.	<ul style="list-style-type: none"> <li>▶ Cserélje ki az előremenő hőmérséklet-érzékelőt.</li> <li>▶ Cserélje ki az előremenő hőmérséklet-érzékelő csatlakozókábelét.</li> <li>▶ Cserélje ki a vezérlőelektronikát / égőautomatikát.</li> </ul>

Zavar-kód	Zavar-besorolás	Leírás	Elhárítás
351	B	Szakadás az előremenő hőmérséklet-érzékelőben.	<ul style="list-style-type: none"> <li>▶ Csatlakoztassa az előremenő hőmérséklet-érzékelő dugaszát.</li> <li>▶ Cserélje ki az előremenő hőmérséklet-érzékelőt.</li> <li>▶ Cserélje ki az előremenő hőmérséklet-érzékelő csatlakozókábelét.</li> <li>▶ Cserélje ki a vezérlőelektronikát / égőautomatikát.</li> </ul>
356	B	A hőtermelő tápfeszültsége túl alacsony.	<ul style="list-style-type: none"> <li>▶ Létesítsen legalább 196 V AC tápfeszültséget.</li> </ul>
357	BC	Légtelenítő program	<ul style="list-style-type: none"> <li>▶ Létesítsen legalább 196 V AC tápfeszültséget.</li> </ul>
358	BC	A letapadás gátlás aktív.	<ul style="list-style-type: none"> <li>▶ Létesítsen legalább 196 V AC tápfeszültséget.</li> </ul>
360	V	Hibás kódoló csatlakozó.	<ul style="list-style-type: none"> <li>▶ Ellenőrizze, szükség esetén cserélje ki a kódoló dugót.</li> </ul>
362	V	Szerviz kódoló csatlakozó felismerve.	<ul style="list-style-type: none"> <li>▶ Ellenőrizze, szükség esetén cserélje ki a kódoló dugót.</li> </ul>
363	V	Rendszerzavar a készülék-elektronikánál: hiba az ionizációs jel tesztelésénél.	<ul style="list-style-type: none"> <li>▶ KI és BE kapcsolással indítsa újra, szükség esetén cserélje ki a készülék-elektronikát.</li> </ul>
364	V	EV2 mágnesszelep tömörségi hiba.	<ul style="list-style-type: none"> <li>▶ Ellenőrizze és szükség esetén cserélje ki a gázszelepet.</li> <li>▶ Ellenőrizze és szükség esetén cserélje ki az elektródákat és a csatlakozókábelét.</li> <li>▶ Cserélje ki a készülék-elektronikát.</li> </ul>
365	V	EV1 mágnesszelep tömörségi hiba.	<ul style="list-style-type: none"> <li>▶ Ellenőrizze és szükség esetén cserélje ki a gázszelepet.</li> <li>▶ Ellenőrizze és szükség esetén cserélje ki az elektródákat és a csatlakozókábelét.</li> <li>▶ Cserélje ki a készülék-elektronikát.</li> </ul>
604	V	Rendszerzavar az égőautomatikánál.	<ul style="list-style-type: none"> <li>▶ KI és BE kapcsolással indítsa újra a készüléket.</li> <li>▶ Ha reset után is fennáll a zavar, akkor meghibásodott az égőautomatika és ki kell azt cserélni.</li> </ul>
810	-	A melegvíz hőmérséklete 2 órán keresztül nem emelkedik.	<ul style="list-style-type: none"> <li>▶ Akadályozza meg a víz kifolyását.</li> <li>▶ Helyezze el megfelelően a melegvíz-érzékelőt.</li> <li>▶ Ha nem mérhető feszültség, akkor az MC10 vezérlőpult hibás, és ki kell cserélni.</li> <li>▶ Ha a melegvíz-tároló töltőszivattyúja áramellátással rendelkezik, de még mindig nem működik, akkor hibás, és ki kell cserélni.</li> <li>▶ Ha a melegvíz-tároló töltőszivattyúját nem lehet áramellátással ellátni, probléma van a vezérlőpult és a szivattyú közötti kábellel. Ellenőrizze a csavaros kapcsokat és a kábeleket.</li> <li>▶ Ha a váltószelepet nem lehet áramellátással ellátni, probléma van a vezérlőpult és a szivattyú közötti kábellel. Ellenőrizze a csavaros kapcsokat és a kábeleket.</li> <li>▶ Ha a váltószelep áramellátással rendelkezik, de nem működik, akkor a szelep hibás, és ki kell cserélni.</li> <li>▶ Ha a kapcsokon kb. 230 V feszültséget mérnek, és a szivattyú nem működik, akkor a szivattyú hibás és ki kell cserélni.</li> <li>▶ Szüntesse meg az összes hibát a vezetékekben. Szükség esetén légtelenítsen.</li> <li>▶ Cserélje ki a szivattyút, ha eltérések tapasztalhatók.</li> <li>▶ Állítsa be a melegvíz-fűtést „Elsőbbség” értékre.</li> <li>▶ Ha az értékek eltérnek a táblázatban szereplő értékektől, cserélje ki az érzékelőt.</li> </ul>
815	R	Hibás a hidraulikus váltó hőmérséklet-érzékelője.	<ul style="list-style-type: none"> <li>▶ Ellenőrizze az érzékelő csatlakozást.</li> <li>▶ Ellenőrizze a hőmérséklet-érzékelőt, hogy nincs-e rossz beépítési pozícióban vagy nincs-e eltörve.</li> </ul>
1013	R	Maximális égési időpont elérése.	<ul style="list-style-type: none"> <li>▶ Ellenőrizze a kijelzett tároló-hőmérséklet elfogadhatóságát.</li> <li>▶ Ellenőrizze a dugaszolt összeköttetések és a kábelköteg érintkezését.</li> <li>▶ Cserélje ki a tárolóhőmérséklet-érzékelőt.</li> </ul>
1014	-	Az ionizációs áram túl alacsony.	-
1017	R	Túl alacsony a víznyomás.	<ul style="list-style-type: none"> <li>▶ Ellenőrizze a víznyomást, szükség esetén töltsön utána vizet addig, amíg el nem éri az előírt nyomást.</li> <li>▶ Ellenőrizze a nyomásérzékelőt, szükség esetén cserélje ki.</li> </ul>
1018	W	Letelt a szervizidő.	<ul style="list-style-type: none"> <li>▶ Végezze el a karbantartást.</li> </ul>
1021	R	Melegvíz hőmérséklet-érzékelő meghibásodott.	<ul style="list-style-type: none"> <li>▶ Ellenőrizze a csatlakozódugaszt, szükség esetén dugja be megfelelően.</li> <li>▶ Ellenőrizze a hőmérséklet-érzékelő beépítési pozícióját, szükség esetén szerelje be helyesen az érzékelőt.</li> <li>▶ Ellenőrizze, szükség esetén cserélje ki a hőmérséklet-érzékelőt (→ tábl. 89, oldal 66).</li> <li>▶ Ellenőrizze a csatlakozókábel szakadás vagy zárlat szempontjából, szükség esetén cserélje ki.</li> <li>▶ Cserélje ki a készülék-elektronikát.</li> </ul>

Zavar-kód	Zavar-besorolás	Leírás	Elhárítás
1022	–	Hibás a melegvíz-érzékelő.	–
1023	R	Az üzemeltetési időtartam, a standby-időt is beleértve elérte a maximális értéket.	▶ Hajtson végre ellenőrzést.
1065	R	Hibás a nyomásérzékelő vagy nincs csatlakoztatva.	<ul style="list-style-type: none"> <li>▶ Ellenőrizze a csatlakozódugaszt, szükség esetén dugja be megfelelően.</li> <li>▶ Ellenőrizze a nyomásérzékelőt, szükség esetén cserélje ki.</li> <li>▶ Ellenőrizze a csatlakozókábelt szakadás vagy zárlat szempontjából, szükség esetén cserélje ki.</li> <li>▶ Cserélje ki a készülék-elektronikát.</li> </ul>
1068	R	Hibás a külső hőmérséklet-érzékelő vagy a lambda-szonda.	<ul style="list-style-type: none"> <li>▶ Szüntesse meg az érintkezési problémákat.</li> <li>▶ Cserélje ki a lambda-szondát.</li> </ul>
1073	R	Zárlatos az előremenő hőmérséklet-érzékelő.	<ul style="list-style-type: none"> <li>▶ Ellenőrizze, szükség esetén cserélje ki az előremenő hőmérséklet-érzékelőt.</li> <li>▶ Ellenőrizze a csatlakozókábelt zárlat szempontjából, szükség esetén cserélje ki.</li> <li>▶ Cserélje ki a készülék-elektronikát.</li> </ul>
1074	R	Nincs jel az előremenő hőmérséklet-érzékelőtől.	<ul style="list-style-type: none"> <li>▶ Ellenőrizze a csatlakozódugaszt, szükség esetén dugja be megfelelően.</li> <li>▶ Ellenőrizze, szükség esetén cserélje ki az előremenő hőmérséklet-érzékelőt.</li> <li>▶ Ellenőrizze a csatlakozókábelt szakadás szempontjából, szükség esetén cserélje ki.</li> <li>▶ Cserélje ki a készülék-elektronikát.</li> </ul>
1075	R	Zárlat van a hőcserélő hőmérséklet-határolójánál.	<ul style="list-style-type: none"> <li>▶ Ellenőrizze, szükség esetén cserélje ki a hőcserélő hőmérséklet-határolóját.</li> <li>▶ Ellenőrizze a csatlakozókábelt zárlat szempontjából, szükség esetén cserélje ki.</li> <li>▶ Cserélje ki a készülék-elektronikát.</li> </ul>
1076	R	Nincs jel a hőcserélő hőmérséklet-határolójától.	<ul style="list-style-type: none"> <li>▶ Ellenőrizze a csatlakozódugaszt, szükség esetén dugja be megfelelően.</li> <li>▶ Ellenőrizze, szükség esetén cserélje ki a hőcserélő hőmérséklet-határolóját.</li> <li>▶ Ellenőrizze a csatlakozókábelt szakadás szempontjából, szükség esetén cserélje ki.</li> <li>▶ Cserélje ki a készülék-elektronikát.</li> </ul>
2051	–	Belső üzemzavar	<ul style="list-style-type: none"> <li>▶ 30 másodpercig feszültségmentesítse a rendszert</li> <li>▶ Cserélje ki a SAFE-t.</li> <li>▶ Lépjen kapcsolatba az ügyfélszolgálattal.</li> </ul>
2052	–	A gyújtótranszformátor maximális üzemi ciklusát túllépték.	<ul style="list-style-type: none"> <li>▶ Ellenőrizze az olajellátás hibáját, szükség esetén szüntesse meg.</li> <li>▶ Ellenőrizze az égő alkatrészeit, ha szükséges cserélje ki.</li> <li>▶ Ellenőrizze az égőautomatikát, ha szükséges cserélje ki.</li> </ul> (→ Hibakód 6 L/548)
2085 2908	Z Z	Belső hiba az égőautomatikában.	<ul style="list-style-type: none"> <li>▶ KI és BE kapcsolással indítsa újra a készüléket.</li> <li>▶ Ha reset után is fennáll a zavar, akkor meghibásodott az égőautomatika és ki kell azt cserélni.</li> </ul>
2909	–	Készülék-elektronika / szabályozó rendszerhiba	▶ Ha a hiba a visszaállítás után is fennáll, az égővezérlés vagy a külső égő modul hibás, és ki kell cserélni.
2910	V	Hiba a füstgázrendszerben (túl sok vagy túl kevés ellenállás a levegőáramban) <ul style="list-style-type: none"> <li>• A ventilátorsebesség magasabb az előírt értéknél, melynek oka az elvezető rendszer hiánya</li> <li>• A ventilátorsebesség alacsonyabb az előírt értéknél, melynek oka az elvezető rendszerben lévő akadályok</li> </ul>	A teszt lépései: <ul style="list-style-type: none"> <li>▶ Ellenőrizze az elvezető rendszert.</li> </ul> Az elhárítás lépései: <ul style="list-style-type: none"> <li>▶ Szerelje fel szakszerűen az elvezető csövet.</li> <li>▶ Távolítsa el az akadályt az elvezetőcsőből.</li> </ul>
2911	–	A kalibrálás nem sikerült.	▶ Cserélje ki a hibás alkatrészt.
2912	–	Nincs lángjel a kalibrálás során.	▶ Cserélje ki a hibás alkatrészt.
2913	–	Túl alacsony lángjel a kalibrálásban.	▶ Cserélje ionizáló rudat.
2914	–	Rendszerzavar a készülék-elektronikánál.	▶ Ha a hiba a reset után is fennáll, a készülék-elektronika vagy az égő modul hibás, és ki kell cserélni.
2915	V	Rendszerzavar a készülék-elektronikánál.	<ul style="list-style-type: none"> <li>▶ KI és BE kapcsolással indítsa újra a készüléket.</li> <li>▶ Ha reset után is fennáll a zavar, akkor meghibásodott az égőautomatika és ki kell azt cserélni.</li> </ul>
2916	V	Rendszerzavar a készülék-elektronikánál.	<ul style="list-style-type: none"> <li>▶ KI és BE kapcsolással indítsa újra a készüléket.</li> <li>▶ Hőigény kiváltása.</li> <li>▶ Hőigény befejezése.</li> </ul> Ha a hiba továbbra is fennáll, az égővezérlés hibás, és ki kell cserélni.

Zavar-kód	Zavar-besorolás	Leírás	Elhárítás
2917	V	Nincs lángjel az égésszabályozás ellenőrzése során.	<ul style="list-style-type: none"> <li>▶ Kapcsolja ki, majd be a készüléket.</li> <li>▶ Hőigény kiváltása.</li> <li>▶ Várjon 5 percet.</li> <li>▶ Ha a hiba ezen időszak alatt ismét jelentkezik, állítsa alaphelyzetbe a készüléket a tápfeszültség kikapcsolása nélkül. Ez kiváltja az ionizációs áramkörök kalibrálását.</li> <li>▶ Ha a hiba a kalibrálás után továbbra is fennáll, az égővezérlés hibás, és ki kell cserélni.</li> </ul>
2918	–	Hiba a füstgázvezetékben.	<ul style="list-style-type: none"> <li>▶ Tisztítsa meg a szifont és engedje le a vizet a készülékből (gázoldal).</li> </ul>
2920	V	Zavar van a lángórnél.	<ul style="list-style-type: none"> <li>▶ Ellenőrizze és szükség esetén cserélje ki az elektródákat és a csatlakozókábelt.</li> <li>▶ Ellenőrizze, szükség esetén cserélje ki a készülék-elektronikát.</li> </ul>
2921	B	A készülék teszt-üzemmódban van (→ 5. menü, 35. oldal).	–
2922	–	Belső hiba az égővezérlésen.	<ul style="list-style-type: none"> <li>▶ Cserélje ki az égővezérlést.</li> </ul>
2923	Z	Rendszerzavar a készülék-elektronikánál.	<ul style="list-style-type: none"> <li>▶ KI és BE kapcsolással indítsa újra a készüléket.</li> </ul>
2924	Z		<ul style="list-style-type: none"> <li>▶ Ha reset után is fennáll a zavar, akkor meghibásodott a készülék-elektronika és ki kell azt cserélni.</li> <li>▶ Ellenőrizze a gázszelep kábelét és dugóját.</li> </ul>
2925	Z	Rendszerzavar a készülék-elektronikánál.	<ul style="list-style-type: none"> <li>▶ Ellenőrizze és szükség esetén cserélje ki a gázszelepet.</li> </ul>
2926	Z		<ul style="list-style-type: none"> <li>▶ Ellenőrizze, szükség esetén cserélje ki a készülék-elektronikát.</li> </ul>
2927	B	Gyújtás alatt nincs lángfelismerés.	<ul style="list-style-type: none"> <li>▶ Ellenőrizze, szükség esetén nyissa ki a gázfőelzárót.</li> <li>▶ Ellenőrizze, szükség esetén nyissa ki a készülék elzárócsapját.</li> <li>▶ Mérje meg a gáz csatlakozási nyomását névleges hőterhelésnél. Szükség esetén állítsa le a készüléket, és ellenőrizze a gázvezetékét.</li> <li>▶ Ellenőrizze és szükség esetén cserélje ki az ionizációs elektródát és a csatlakozókábelt.</li> <li>▶ Ellenőrizze az ionizációs áramot.</li> <li>▶ Ellenőrizze a védővezető-csatlakozót a vezérlőkészülékben.</li> <li>▶ Ellenőrizze a gyújtóvezetékét sérülés szempontjából, szükség esetén cserélje ki.</li> <li>▶ Mérje meg a gázarmatúrán lévő biztonsági szelepek ellenállását, szükség esetén cserélje ki a gázarmatúrát.</li> <li>▶ Ellenőrizze az égő beállítási értékét névleges hőterhelésnél, illetve ellenőrizze a beszerelt égőfűvókákat.</li> <li>▶ Ellenőrizze az égő beállítási értékét a legkisebb teljesítménynél.</li> <li>▶ Ellenőrizze, szükség esetén építse át a füstgázrendszert.</li> <li>▶ Ellenőrizze az égésilevegő-ellátást.</li> <li>▶ Ellenőrizze a hőcserélőt a füstgáz-oldalon lerakódások szempontjából, szükség esetén tisztítsa meg.</li> <li>▶ Ellenőrizze a kontaktvezeték-csatlakozót az égőburkolaton.</li> </ul>
2932	–	Belső üzemzavar	<ul style="list-style-type: none"> <li>▶ Indítsa újra a készüléket.</li> <li>▶ Kapcsolja ki az égővezérlést.</li> </ul>
2928	Z	Belső hiba az égőautomatikában.	<ul style="list-style-type: none"> <li>▶ KI és BE kapcsolással indítsa újra a készüléket.</li> </ul>
2930	Z		<ul style="list-style-type: none"> <li>▶ Ha reset után is fennáll a zavar, akkor meghibásodott az égőautomatika és ki kell azt cserélni.</li> </ul>
2931	Z		
2940	Z		
2941	B	Túl alacsony a térfogatáram a hőtermelőben.	<ul style="list-style-type: none"> <li>▶ Ellenőrizze az előremenő hőmérséklet-érzékelő csatlakozódugaszát, szükség esetén dugja be helyesen.</li> <li>▶ Ellenőrizze, szükség esetén cserélje ki az előremenő hőmérséklet-érzékelőt.</li> <li>▶ Ellenőrizze a szivattyút blokkolás szempontjából, szükség esetén szüntesse meg a blokkolást.</li> <li>▶ Ellenőrizze, szükség esetén korrigálja a szivattyú beállításait.</li> <li>▶ Ellenőrizze a víznyomást, szükség esetén töltsön utána vizet addig, amíg el nem éri az előírt nyomást.</li> </ul>

Zavar-kód	Zavar-besorolás	Leírás	Elhárítás
2942	-	Nincs fordulatszám-visszajelzés a ventilátortól.	<ul style="list-style-type: none"> <li>▶ Csatlakoztassa a fordulatszám-szabályozó csatlakozóját a ventilátorhoz.</li> <li>▶ Csatlakoztassa az áramellátás csatlakozóját a ventilátorhoz.</li> <li>▶ Cserélje ki a fordulatszám-szabályozás csatlakozókábelét a ventilátor és az égőautomatika (SAFe) között.</li> <li>▶ Cserélje ki a csatlakozókábelt (230 V AC) a ventilátor és az égőautomatika (SAFe) között.</li> <li>▶ Cserélje ki az égőautomatikát (SAFe).</li> </ul>
2943	-	Túl alacsony a hálózati feszültség.	<ul style="list-style-type: none"> <li>▶ Létesítsen legalább 196 V AC tápfeszültséget.</li> <li>▶ Cserélje ki az égőautomatikát (SAFe).</li> </ul>
2944	-	A levegőnyomás-kapcsoló nyit.	<ul style="list-style-type: none"> <li>▶ Tisztítsa meg a beépített kondenzvíz szifont.</li> <li>▶ Távolítsa el az eltömődéseket az égéstermék-elvezető rendszerből.</li> <li>▶ Csatlakoztassa újra a légnyomáskapcsolót.</li> <li>▶ Cserélje ki a légnyomáskapcsolót.</li> <li>▶ Csatlakoztassa újra a nyomótömlőt.</li> <li>▶ Cserélje ki a nyomótömlőt.</li> </ul>
2945	V	Túl sok rövid hőigény rövid idő alatt.	<ul style="list-style-type: none"> <li>▶ KI és BE kapcsolással indítsa újra a készüléket.</li> <li>▶ Növelje a visszakapcsolási blokkolási időt.</li> <li>▶ Ügyeljen arra, hogy legalább egy termosztatikus szelep nyitva legyen.</li> <li>▶ Cserélje ki a hibás fűtési szivattyút.</li> <li>▶ Cserélje ki a hibás váltószelepet.</li> </ul>
2946	V	Hibás kódoló csatlakozó.	<ul style="list-style-type: none"> <li>▶ Ellenőrizze, szükség esetén cserélje ki a kódolódugót.</li> </ul>
2947	R	Szivattyú letapadás gátlás aktiválva.	A funkció automatikusan leállítja a szivattyút.
2948	B	Kis teljesítménynél nincs lángjel.	<p>Átszellőztetés után az égő automatikusan újraindul.</p> <ul style="list-style-type: none"> <li>▶ Ellenőrizze a CO<sub>2</sub>-beállításokat.</li> </ul>
2949	B	Nagy teljesítménynél nincs lángjel.	<p>Átszellőztetés után az égő automatikusan újraindul.</p> <ul style="list-style-type: none"> <li>▶ Ellenőrizze az égő tömitéseit, szükség esetén cserélje ki őket.</li> <li>▶ Csökkentse a teljesítményt.</li> </ul>
2950	B	Az indítási folyamat után nincs lángjel.	<p>Átszellőztetés után az égő automatikusan újraindul.</p> <ul style="list-style-type: none"> <li>▶ Ellenőrizze a gáz-levegő arányt, és szükség esetén állítsa be.</li> </ul>
2951	V	Túl sok lánghiba van. Lásd: zárolási hiba (L1-A2 szervizmenü) Először állítsa gyári alaphelyzetbe a készüléket, majd ellenőrizze, hogy a hiba elhárult-e. Ha a hiba továbbra is fennáll, a következő lépésben ellenőrizze a következőket: Ionizáció (ionizációs kábel, aljzat, kártyaport) Gáz útvonala Ventilátor	<ul style="list-style-type: none"> <li>▶ Figyelje meg azokat a blokkoló hibákat, amelyek ezt a blokkoló hibát okozzák.</li> <li>▶ Ellenőrizze az aktuális hibát az L1-A2 szervizmenüben.</li> <li>▶ Nyomja meg a készülék reset gombját, majd ellenőrizze, hogy a hiba elhárult-e.</li> <li>▶ Ellenőrizze az ionizációs kábel és az aljzat csatlakozóit, valamint ellenőrizze hibák szempontjából az ionizációs áram értékét az L1-C1 szervizmenüben.</li> <li>▶ Ellenőrizze a készülék belépő gáznyomását, valamint a készülék gázbeállításait. Meghibásodás esetén cserélje ki a gázszelepet.</li> <li>▶ Ellenőrizze a készülék ventilátorát. Ha az nem működik, a vezérlőpanelen ellenőrizze a ventilátorra történő energialeadást. Ha a ventilátor nem működik, noha van energia, cserélje ki a ventilátort.</li> </ul>
2952	V	Belső hiba az ionizációs jel tesztelésénél.	<ul style="list-style-type: none"> <li>▶ Állítsa vissza az égőszabályozást.</li> <li>▶ Cserélje ki az égőszabályozást.</li> </ul>
2953	B	Kis teljesítménynél nincs lángjel.	<p>Az öblítés után az égő automatikusan újraindul.</p> <ul style="list-style-type: none"> <li>▶ Ha ez a hiba gyakran előfordul, ellenőrizze a CO<sub>2</sub>-beállításokat.</li> </ul>
2954	B	Nagy teljesítménynél nincs lángjel.	<p>Az öblítés után az égő automatikusan újraindul.</p> <ul style="list-style-type: none"> <li>▶ Ellenőrizze az égő tömitéseit.</li> <li>▶ Csökkentse az égőterhelést.</li> </ul>
2955	B	A hőtermelő nem támogatja a hidraulikus konfigurációhoz beállított paramétereket.	<ul style="list-style-type: none"> <li>▶ Ellenőrizze, szükség esetén korigálja a hidraulikus konfigurációt.</li> </ul>
2956	O	A hidraulikus konfiguráció aktiválva van a hőtermelőn.	-
2957	Z	Rendszerzavar a készülék-elektronikánál.	<ul style="list-style-type: none"> <li>▶ KI és BE kapcsolással indítsa újra a készülék-elektronikát.</li> </ul>
2958	Z		<ul style="list-style-type: none"> <li>▶ Ellenőrizze az elektromos csatlakozókat.</li> <li>▶ Cserélje ki a készülék-elektronikát.</li> </ul>



Zavar-kód	Zavar-besorolás	Leírás	Elhárítás
2959 2960	B B	Rendszerzavar a készülék-elektronikánál.	▶ Aktualizálja a kódoló csatlakozót.
2961 2962	Z Z	Nincs jel a ventilátortól.	▶ Ellenőrizze, szükség esetén cserélje ki a ventilátort. ▶ Ellenőrizze a hálózati feszültséget.
2963	R	A hőcserélő hőmérséklet-határoló és az előremenő hőmérséklet-érzékelő jele a megengedett tartományon kívül van.	▶ Ellenőrizze, szükség esetén cserélje ki a hőcserélő hőmérséklet-határolóját. ▶ Ellenőrizze, szükség esetén cserélje ki az előremenő hőmérséklet-érzékelőt. ▶ Ellenőrizze a csatlakozódugaszt, szükség esetén dugja be megfelelően. ▶ Ellenőrizze a csatlakozókábelt szakadás szempontjából, szükség esetén cserélje ki.
2964	B	Túl kicsi a térfogatáram a hőcserélőben.	▶ Ellenőrizze az előremenő hőmérséklet-érzékelő beépítési pozícióját, szükség esetén szerelje be helyesen az érzékelőt. ▶ Ellenőrizze a víznyomást, szükség esetén töltsön utána vizet addig, amíg el nem éri az előírt nyomást. ▶ Ellenőrizze a szivattyút. ▶ Ellenőrizze a fűtőkörben a szelepállást, szükség esetén nyissa ki a szelepet.
2965	B	Túl magas előremenő hőmérséklet.	▶ Ellenőrizze a víznyomást, szükség esetén töltsön utána vizet addig, amíg el nem éri az előírt nyomást. ▶ Ellenőrizze a szivattyút. ▶ Ellenőrizze a fűtőkörben a szelepállást, szükség esetén nyissa ki a szelepet.
2966	B	Túl gyors az előremenő hőmérséklet emelkedése a hőcserélőben.	▶ Ellenőrizze a víznyomást, szükség esetén töltsön utána vizet addig, amíg el nem éri az előírt nyomást. ▶ Ellenőrizze a szivattyút. ▶ Ellenőrizze a fűtőkörben a szelepállást, szükség esetén nyissa ki a szelepet.
2967	B	Túl nagy a hőmérséklet-különbség az előremenő hőmérséklet-érzékelő és a hőcserélő hőmérséklet-határolója között.	▶ Ellenőrizze az előremenő hőmérséklet-érzékelő beépítési pozícióját, szükség esetén szerelje be helyesen az érzékelőt. ▶ Ellenőrizze a víznyomást, szükség esetén töltsön utána vizet addig, amíg el nem éri az előírt nyomást. ▶ Ellenőrizze a szivattyút. ▶ Ellenőrizze a fűtőkörben a szelepállást, szükség esetén nyissa ki a szelepet.
2968	–	A rendszer újratöltése folyamatban.	–
2969	–	Utántöltések maximális száma elérve.	–
2971	V	Túl alacsony az üzemi nyomás.	▶ Légtelenítse a fűtési rendszert. ▶ Ellenőrizze a víznyomást, szükség esetén töltsön utána vizet addig, amíg el nem éri az előírt nyomást. ▶ Ellenőrizze a nyomásérzékelőt, szükség esetén cserélje ki.
2972	V	Túl alacsony a hálózati feszültség.	▶ Biztosítson megfelelő feszültségellátást.
2973	–	Készülék-elektronika / szabályozó rendszerhiba	▶ Végezzen alaphelyzetbe állítást. ▶ Cserélje ki az égőautomatikát.
2974	–	Belső hiba	▶ Indítsa újra a készüléket. ▶ Cserélje ki az égővezérlést.

81. tábl. Üzemi- és zavarkijelzések

### 17.3 A kijelzőn nem megjelenő zavarok

Készülékzavarok	Elhárítás
Túl hangos égési zajok; morgó zajok	<ul style="list-style-type: none"> <li>▶ Ellenőrizze a gázfajtát.</li> <li>▶ Ellenőrizze a gázcsatlakozási nyomást.</li> <li>▶ Ellenőrizze a füstgázrendszert, adott esetben tisztítás vagy javítás végzése.</li> <li>▶ Ellenőrizze, szükség esetén korrigálja a gáz-levegő arányt.</li> <li>▶ Ellenőrizze és szükség esetén cserélje ki a gázarmatúrát.</li> </ul>
Áramlási zajok	▶ Állítsa be helyesen, majd hangolja maximális teljesítményre a szivattyú-teljesítményt vagy a szivattyú karakterisztikát.
A felfűtés túl sokáig tart.	▶ Állítsa be helyesen, majd hangolja maximális teljesítményre a szivattyú-teljesítményt vagy a szivattyú karakterisztikát.
Nincsenek rendben a füstgázértékek; túl magas a CO-tartalom.	<ul style="list-style-type: none"> <li>▶ Ellenőrizze a gázfajtát.</li> <li>▶ Ellenőrizze a gázcsatlakozási nyomást.</li> <li>▶ Ellenőrizze a füstgázrendszert, adott esetben tisztítás vagy javítás végzése.</li> <li>▶ Ellenőrizze, szükség esetén korrigálja a gáz-levegő arányt.</li> <li>▶ Ellenőrizze és szükség esetén cserélje ki a gázarmatúrát.</li> </ul>
Túl kemény, túl rossz a gyújtás.	<ul style="list-style-type: none"> <li>▶ Ellenőrizze a gázfajtát.</li> <li>▶ Ellenőrizze a gázcsatlakozási nyomást.</li> <li>▶ Ellenőrizze a hálózati csatlakozót.</li> <li>▶ Ellenőrizze a gyújtókábelt és az elektródát, szükség esetén cserélje ki őket.</li> <li>▶ Ellenőrizze a füstgázrendszert, adott esetben tisztítás vagy javítás végzése.</li> <li>▶ Ellenőrizze, szükség esetén korrigálja a gáz-levegő arányt.</li> <li>▶ Földgáz esetén: ellenőrizze, szükség esetén cserélje ki a külső gáznyom.szabályzót</li> <li>▶ Ellenőrizze, szükség esetén cserélje ki az égőt.</li> <li>▶ Ellenőrizze és szükség esetén cserélje ki a gázarmatúrát.</li> </ul>
Kondenzvíz van a légszekrényben	▶ Ellenőrizze és szükség esetén cserélje ki az előkeverőben lévő membránt.
A használati melegvíz nem éri el a kívánt hőmérsékletet.	<ul style="list-style-type: none"> <li>▶ Ellenőrizze, szükség esetén cserélje ki a turbinát.</li> <li>▶ Ellenőrizze, szükség esetén korrigálja a gáz-levegő arányt.</li> </ul>
A melegvíz vételezési mennyiség nem éri el a szükséges értéket.	<ul style="list-style-type: none"> <li>▶ Ellenőrizze a lemezes hőcserélőt.</li> <li>▶ Ellenőrizze a hidegvíz-csőben lévő szitát.</li> </ul>
Nincs működés, a kijelző sötét marad.	<ul style="list-style-type: none"> <li>▶ Ellenőrizze az elektromos huzalozást sérülés szempontjából.</li> <li>▶ Cserélje ki a hibás kábelt.</li> <li>▶ Ellenőrizze és szükség esetén cserélje ki a biztosítót.</li> </ul>

82. tábl. Kijelzés nélküli zavarok

### 17.4 Szivattyú üzemeltetés és diagnosztika

A működés- és zavarjelzőn (  ) a szivattyú állapota és az észlelt üzemzavarok jelennek meg.

LED szín	jelölés	Diagnosztika	Lehetséges ok	Megoldás
Zölden világít	Normál üzemmód	A szivattyú a várakozásoknak megfelelően működik	Normál üzemmód	--
Zölden/pirosan villog	Figyelmeztetési mód (a szivattyú a normáltól eltérő módon jár, a szivattyú működése nincs veszélyeztetve).	A szivattyú jár, de figyelmeztető üzenetet küld.	<ul style="list-style-type: none"> <li>• Szárazonfutás:                             <ul style="list-style-type: none"> <li>– A szivattyú víz nélkül üzemel.</li> </ul> </li> <li>• Motor túlterhelés:                             <ul style="list-style-type: none"> <li>– Idegen test miatti sűrűlódás és/vagy szennyeződés miatt blokkolt járókerék és/vagy túl magas viszkozitás.</li> </ul> </li> <li>• Generátoros üzem:                             <ul style="list-style-type: none"> <li>– A szivattyú rotorját külső áramlás hajtja meg.</li> </ul> </li> </ul>	<ul style="list-style-type: none"> <li>▶ Ellenőrizze a berendezés nyomását és szükség esetén töltsön be fűtővizet.</li> <li>▶ Ellenőrizze a berendezésben a vízminőséget, szennyeződések esetén tisztítsa ki a berendezést.</li> <li>▶ A szivattyú normál módon üzemel, amikor a külső áramlást leállítják.</li> </ul>
Pirosan villog	Eltérő üzemmód (a szivattyú leállt, de még működik).	<p>A szivattyú külső kiesés miatt lekapcsolt.</p> <p>A külső kiesés elhárítása után a szivattyú automatikusan újraindul.</p>	<ul style="list-style-type: none"> <li>• Túl alacsony vagy túl magas feszültség                             <ul style="list-style-type: none"> <li>– A hálózati feszültség <math>U &lt; 160\text{ V}</math> vagy <math>U &gt; 280\text{ V}</math>.</li> </ul> </li> <li>• Motor túlterhelés:                             <ul style="list-style-type: none"> <li>– Idegen test miatti sűrűlódás és/vagy szennyeződés miatt blokkolt járókerék és/vagy túl magas viszkozitás.</li> </ul> </li> <li>• Túl magas fordulatszám:                             <ul style="list-style-type: none"> <li>– A szivattyú rotorját olyan külső áramlás hajtja meg, mely túllépi a maximálisan megengedett értéket.</li> </ul> </li> <li>• Túl nagy áramlás:                             <ul style="list-style-type: none"> <li>– A határértéknél magasabb áramlás.</li> </ul> </li> <li>• Túlmelegedés a modulban:                             <ul style="list-style-type: none"> <li>– A motor hőmérséklete túl magas.</li> </ul> </li> <li>• Turbina üzemmód:                             <ul style="list-style-type: none"> <li>– A szivattyút külső áramlás (<math>&gt; 1200\text{ l/h}</math>) hajtja meg az áramlási iránnyal szemben.</li> </ul> </li> </ul>	<ul style="list-style-type: none"> <li>▶ Ellenőrizze a szivattyú hálózati feszültségét: <math>160\text{ V} &lt; U &lt; 280\text{ V}</math>.</li> <li>▶ Ellenőrizze a berendezésben a vízminőséget, szennyeződések esetén tisztítsa ki a berendezést.</li> <li>▶ Ellenőrizze, hogy a berendezésben ne legyen kiegészítő külső átfolyási mennyiség (kiegészítően járó szekunder szivattyú).</li> <li>▶ Keressen szivárgásokat a gépen.</li> <li>▶ Ellenőrizze az esetleges szárazonfutást, illetve a berendezés túl alacsony nyomását, valamint ellenőrizze a környezeti hőmérsékletet.</li> <li>▶ Ellenőrizze, hogy a külső áramlás <math>1200\text{ l/h}</math> értéknél kisebb legyen.</li> </ul>
Pirosan világít	A szivattyú leállt	A szivattyú tartós kiesés miatt leállt.	<ul style="list-style-type: none"> <li>• Üzemzavar az elektronikus modulban és/vagy a motorban.</li> </ul>	<ul style="list-style-type: none"> <li>▶ Indítsa újra a készüléket. A visszakapcsolásig várjon 30 másodpercet.</li> <li>▶ Ha a LED az újraindítás után is pirosan világít, akkor cserélje ki a szivattyút.</li> </ul>
Nem világít a LED	Nincs áramellátás	Nincs feszültség az elektronikában	<ul style="list-style-type: none"> <li>• A szivattyú nincs a hálózatra csatlakoztatva</li> <li>• Meghibásodott LED</li> <li>• Az elektronika hibás</li> </ul>	<ul style="list-style-type: none"> <li>▶ Ellenőrizze a kábel csatlakozását és a szivattyú feszültségellátását.</li> <li>▶ Ellenőrizze, hogy működik-e a szivattyú.</li> <li>▶ Cserélje ki a szivattyút.</li> </ul>

83. tábl. Szivattyú üzemeltetés és diagnosztika

## 18 Függelék

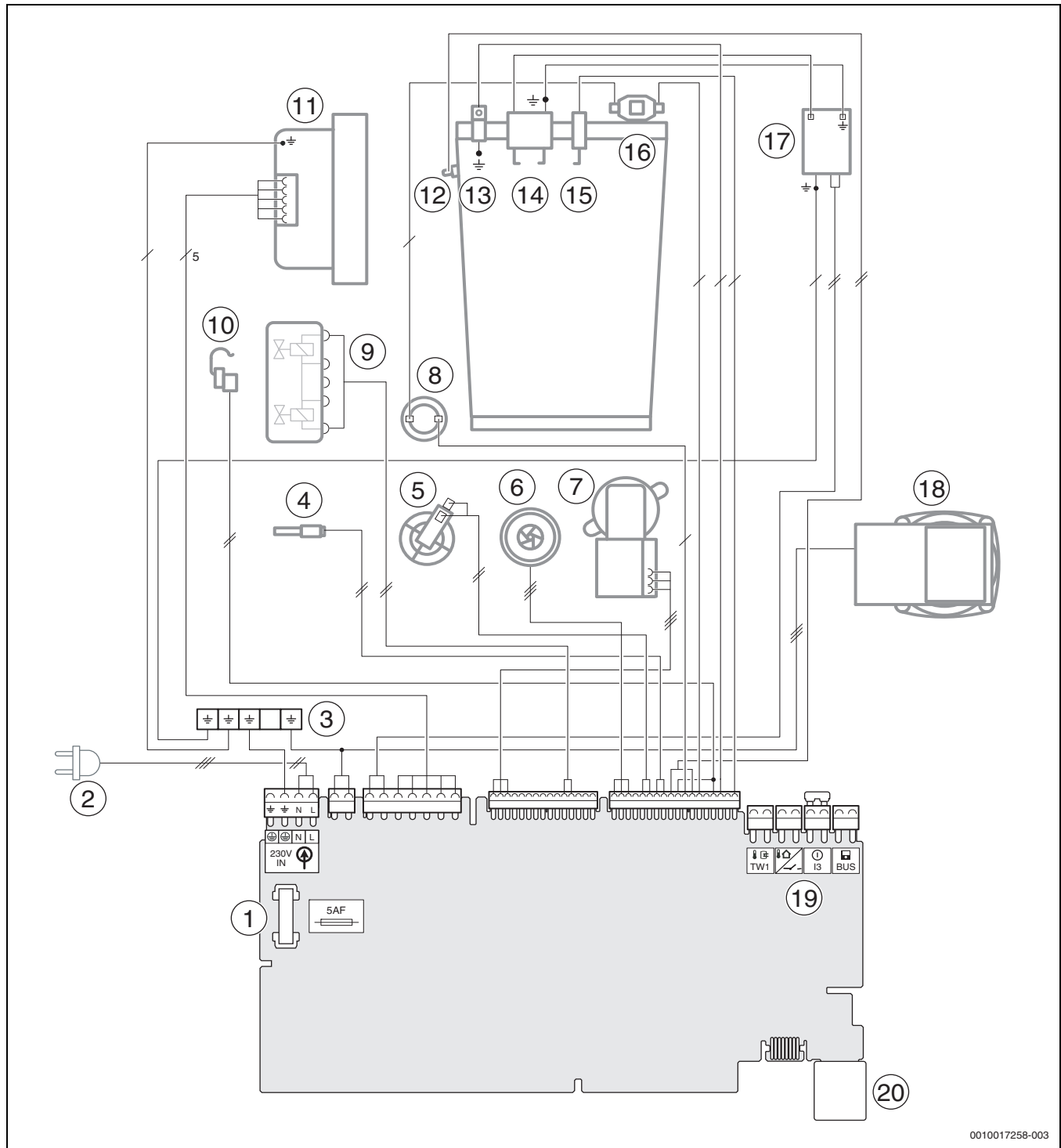
### 18.1 Üzembe helyezési jegyzőkönyv a készülékekhez

<b>Ügyfél/rendszerüzemeltető:</b>	
Keresztnév, családnév	Utca, házszám
Telefon/fax	Irsz/helység
<b>Rendszer-kivitelező:</b>	
Mebízászsám:	
Készülék típusa:	<b>(Minden készülékhez saját jegyzőkönyvet kell kitölteni!)</b>
Sorozatszám:	
Üzembe helyezés dátuma:	
<input type="checkbox"/> Egyedi készülék   <input type="checkbox"/> kaszkád, a készülékek darabszáma: .....	
Felállítási helyiség: <input type="checkbox"/> Pince   <input type="checkbox"/> Tetőtér   <input type="checkbox"/> Egyéb:	
Szellőzőnyílások: darabszám: ....., méret: kb. <span style="float: right;">cm<sup>2</sup></span>	
Füstgázvezetés: <input type="checkbox"/> Duplacsöves rendszer   <input type="checkbox"/> LAS   <input type="checkbox"/> Akna   <input type="checkbox"/> Külön vezetett csövek	
<input type="checkbox"/> Műanyag   <input type="checkbox"/> Alumínium   <input type="checkbox"/> Nemesacél	
Teljes hossz: kb. .... m   könyökidom 87°: ..... darab   könyökidom 15 - 45°: ..... darab	
A füstgázvezeték tömörségének ellenőrzése ellenáram esetén: <input type="checkbox"/> igen   <input type="checkbox"/> nem	
CO <sub>2</sub> -tartalom az égési levegőben maximális névleges hőteljesítménynél: <span style="float: right;">%</span>	
O <sub>2</sub> -tartalom az égési levegőben maximális névleges hőteljesítménynél: <span style="float: right;">%</span>	
Megjegyzések a nyomáscsökkentéssel vagy túlnyomásos üzemmódhoz:	
<b>Gázbeállítás és füstgázmérés:</b>	
Beállított gázfajta:	
A gáz csatlakozási nyomása: <span style="float: right;">mbar</span>	A gáz nyugalmi nyomása: <span style="float: right;">mbar</span>
Beállított maximális névleges hőteljesítmény: <span style="float: right;">kW</span>	Beállított minimális névleges hőteljesítmény: <span style="float: right;">kW</span>
A gáz átfolyási mennyisége maximális névleges hőteljesítménynél: <span style="float: right;">l/perc</span>	A gáz átfolyási mennyisége minimális névleges hőteljesítménynél: <span style="float: right;">l/perc</span>
Fűtőérték, H <sub>IB</sub> : <span style="float: right;">kWh/m<sup>3</sup></span>	
CO <sub>2</sub> maximális névleges hőteljesítménynél: <span style="float: right;">%</span>	CO <sub>2</sub> minimális névleges hőteljesítménynél: <span style="float: right;">%</span>
O <sub>2</sub> maximális névleges hőteljesítménynél: <span style="float: right;">%</span>	O <sub>2</sub> minimális névleges hőteljesítménynél: <span style="float: right;">%</span>
CO maximális névleges hőteljesítménynél: <span style="float: right;">ppm mg/kWh</span>	CO minimális névleges hőteljesítménynél: <span style="float: right;">ppm mg/kWh</span>
Füstgáz hőmérséklet maximális névleges hőteljesítménynél: <span style="float: right;">°C</span>	Füstgáz hőmérséklet minimális névleges hőteljesítménynél: <span style="float: right;">°C</span>
Mért maximális előremenő hőmérséklet: <span style="float: right;">°C</span>	Mért minimális előremenő hőmérséklet: <span style="float: right;">°C</span>
<b>Rendszerhidraulika:</b>	
<input type="checkbox"/> Hidraulikus váltó, típus:	<input type="checkbox"/> Kiegészítő tágulási tartály Méret/előnyomás: Van automatikus légtelenítő? <input type="checkbox"/> igen   <input type="checkbox"/> nem
<input type="checkbox"/> Fűtési szivattyú	
<input type="checkbox"/> Melegvíztároló/típus/darabszám/fűtőfelület teljesítmény:	
<input type="checkbox"/> Rendszerhidraulika ellenőrzve, megjegyzések:	

<b>Módosított szervizfunkciók:</b>	
Olvassa ki itt a módosított szervizfunkciókat és jegyezze fel az értékeket.	
<input type="checkbox"/> A „Beállítások a szervizmenüben“ matrica ki van töltve és fel van helyezve.	
<b>Fűtésszabályozó:</b>	
<input type="checkbox"/> Külső hőmérséklettől függő szabályozás	<input type="checkbox"/> Helyiség hőmérséklettől függő szabályozás
<input type="checkbox"/> Távvezérlő × ..... Darab, a fűtőkör(ök) kódolása:	
<input type="checkbox"/> Helyiség hőmérséklettől függő szabályozás × ..... Darab, a fűtőkör(ök) kódolása:	
<input type="checkbox"/> Modul × ..... Darab, a fűtőkör(ök) kódolása:	
Egyebek:	
<input type="checkbox"/> Fűtésszabályozó beállítva, megjegyzések:	
<input type="checkbox"/> A fűtésszabályozó módosított beállításai a szabályozó kezelési/szerelési útmutatójában dokumentálva	
<b>A következő munkák kerültek végrehajtásra:</b>	
<input type="checkbox"/> Elektromos csatlakozások ellenőrizve, megjegyzések:	
<input type="checkbox"/> Kondenzvíz-szifon feltöltve	<input type="checkbox"/> Égési levegő/füstgáz mérése elvégezve
<input type="checkbox"/> Működésellenőrzés végrehajtva	<input type="checkbox"/> A gáz- és a vízdali tömörségellenőrzés elvégezve
Az üzembe helyezés magában foglalja a beállítási értékek ellenőrzését, fűtőkészülék szemrevételezéses tömörség-ellenőrzését, valamint a készülék és a szabályozó működés-ellenőrzését. A fűtési rendszer ellenőrzését a rendszer kivitelezője végzi el.	
A fenti rendszer megadott terjedelmű ellenőrzése megtörtént.	A dokumentumok átadása az üzemeltetőnek megtörtént. Az üzemeltető megismerte a biztonsági tudnivalókat és a fenti fűtőkészülék kezelését - beleértve a tartozékokat is. Felhívtuk az üzemeltető figyelmét a fenti fűtési rendszer rendszeres karbantartásának szükségességére.
_____	_____
A szerviztechnikus neve	Dátum, az üzemeltető aláírása
_____	<b>Ragassa be ide a mérési jegyzőkönyvet.</b>
Dátum, a rendszer létrehozójának aláírása	

84. tábl. Üzembe helyezési jegyzőkönyv

## 18.2 Elektromos kábelezés



0010017258-003

80. ábra Elektromos kábelezés

### Jelmagyarázat a 80. ábrához:

- |  |  |
|--|--|
| [1] Biztosíték                                   | [14] Gyújtóelektrodák                  |
| [2] Dugvillás hálózati csatlakozó kábel          | [15] Ionizációs elektróda              |
| [3] Test   | [16] Hőcserélő hőmérséklet-határolója  |
| [4] Melegvízhőmérséklet-érzékelő                 | [17] Gyújtótranszformátor              |
| [5] Nyomásérzékelő                               | [18] Fűtési szivattyú                  |
| [6] Turbina                                      | [19] Kapocsléc külső tartozék számára  |
| [7] Váltószelep                                  | [20] Kódolódugó csatlakozó (KIM) helye |
| [8] Füstgáz hőmérséklet-határoló                 |  |
| [9] Gázszelep                                    |  |
| [10] Előremenő hőmérséklet-érzékelő              |  |
| [11] Ventilátor                                  |  |
| [12] Előremenő hőmérséklet-érzékelő a hőcserélőn |  |
| [13] Test  |  |

**18.3 Műszaki adatok**

	Mérték- egység	GC2300iW 24 P 23			
		Földgáz, H	Földgáz, S	Propán <sup>1)</sup>	Bután
<b>Hőteljesítmény /-terhelés</b>					
Max. névleges hőteljesítmény (P <sub>max</sub> ) 40/30 °C	kW	25,2	25,2	25,2	28,8
Max. névleges hőteljesítmény (P <sub>max</sub> ) 50/30 °C	kW	25,0	25,0	25,0	28,6
Max. névleges hőteljesítmény (P <sub>max</sub> ) 80/60 °C	kW	24,0	24,0	24,0	27,4
Max. névleges hőterhelés (Q <sub>max</sub> )	kW	24,5	24,5	24,5	28,0
Min. névleges hőteljesítmény (P <sub>min</sub> ) 40/30 °C	kW	3,4	3,4	3,4	4,0
Min. névleges hőteljesítmény (P <sub>min</sub> ) 50/30 °C	kW	3,4	3,4	3,4	4,0
Min. névleges hőteljesítmény (P <sub>min</sub> ) 80/60 °C	kW	3,0	3,0	3,0	3,6
Min. névleges hőterhelés (Q <sub>min</sub> )	kW	3,1	3,1	3,1	3,7
Max. névleges hőteljesítmény, használati meleg víz (P <sub>nW</sub> )	kW	–	–	–	–
Max. névleges hőterhelés, használati meleg víz (Q <sub>nW</sub> )	kW	–	–	–	–
Hatásfok, max. teljesítmény, 40/30 °C fűtési jelleggörbe	%	103	103	103	103
Hatásfok, max. teljesítmény, 50/30 °C fűtési jelleggörbe	%	102	102	102	102
Hatásfok, max. teljesítmény, 80/60 °C fűtési jelleggörbe	%	98	98	98	98
Hatásfok, min. teljesítmény, 36/30 °C fűtési jelleggörbe	%	109,5	109,5	109,5	109,5
Hatásfok, min. teljesítmény, 40/30 °C fűtési jelleggörbe	%	109	109	109	109
Hatásfok, min. teljesítmény, 50/30 °C fűtési jelleggörbe	%	109	109	109	109
Hatásfok, min. teljesítmény, 80/60 °C fűtési jelleggörbe	%	97,5	97,5	97,5	97,5
Szabványos hatásfok, 75/60 °C-os fűtési jelleggörbe	%	105	105	105	105
Szabványos hatásfok 30%-os terhelésnél, 40/30 °C fűtési jelleggörbe	%	108,5	108,5	108,5	108,5
<b>Gáz csatlakozási értéke</b>					
Földgáz, H/M (H <sub>i(15 °C)</sub> = 9,5 kWh/m <sup>3</sup> )	m <sup>3</sup> /h	2,54	3,49	–	–
Bután (H <sub>i</sub> = 12,7 kWh/kg)	kg/h	–	–	1,82	2,08
<b>A gáz megengedett csatlakozási nyomása</b>					
Földgáz, H/M	mbar	18 - 33	20 - 33	–	–
PB-gáz	mbar	–	–	25 - 45	25 - 35
<b>Tágulási tartály</b>					
Előnyomás	bar	0,75	0,75	0,75	0,75
A tágulási tartály névleges űrtartalma az EN 13831 szerint	l	6	6	6	6
<b>Használati meleg víz</b>					
Max. vízmennyiség	l/perc	–	–	–	–
Víz hőmérséklet	°C	–	–	–	–
Max. hidegvíz belépési-hőmérséklet	°C	–	–	–	–
Max. megengedett víznyomás	bar	–	–	–	–
Min. áramlási nyomás	bar	–	–	–	–
Fajlagos átfolyási mennyiség az EN 13203-1 szerint (ΔT = 30 K)	l/perc	–	–	–	–
<b>Hővesztések</b>					
Veszteségek bekapcsolt égő esetén	Pf	1,7 %			
Veszteségek kikapcsolt égő mellett	Pfbs	0,2 %			
	Pd	0,75 %			
<b>Számítási értékek keresztmetszet-számításhoz az EN 13384 szerint</b>					
Füstgáz tömegáram max./ min. névleges hőteljesítménynél	g/s	10,86 / 1,51	12,01 / 1,31	10,55 / 1,41	10,41 / 1,41
Füstgáz hőmérséklet 80/60 °C max./min. névleges hőteljesítménynél	°C	69 / 56	69 / 56	69 / 56	69 / 56
Füstgáz hőmérséklet 40/30 °C max./min. névleges hőteljesítménynél	°C	49 / 35	49 / 35	49 / 35	49 / 35
Maradék szállítási nyomás	Pa	120	120	120	120
CO <sub>2</sub> max. névleges hőteljesítménynél	%	9,4	9,4	10,8	13,0
CO <sub>2</sub> min. névleges hőteljesítménynél	%	8,6	8,6	10,5	12,5
Füstgázérték-csoport G 636/G 635 szerint	–	G <sub>61</sub> /G <sub>62</sub>	G <sub>61</sub> /G <sub>62</sub>	G <sub>61</sub> /G <sub>62</sub>	G <sub>61</sub> /G <sub>62</sub>
NO <sub>x</sub> -osztály	–	6	6	–	–
<b>Kondenzvíz</b>					

	Mérték- egység	GC2300iW 24 P 23			
		Földgáz, H	Földgáz, S	Propán <sup>1)</sup>	Bután
Max. kondenzvíz-mennyiség ( $T_R = 30\text{ °C}$ )	l/h	1,7	1,7	1,7	1,7
pH-érték (kb.)	-	4,8	4,8	4,8	4,8
<b>Veszteségek</b>					
Veszteségek kikapcsolt égő és $\Delta T = 30\text{ K}$ esetén	%	0,36	0,36	0,36	0,36
<b>Engedélyezési adatok</b>					
Termékszám	-	CE-0085CS0332			
Készülékkategória	-	II <sub>2</sub> HS 3 B/P			
Telepítési típus	-	C <sub>13(x)</sub> , C <sub>33(x)</sub> , C <sub>43(x)</sub> , C <sub>53(x)</sub> , C <sub>63(x)</sub> , C <sub>93(x)</sub> , B <sub>23</sub> , B <sub>23P</sub> , B <sub>53P</sub> , C <sub>(10)3(x)</sub> , C <sub>(12)3(x)</sub> , C <sub>(14)3(x)</sub>			
<b>Általános információk</b>					
Elektromos feszültség	AC ... V	230	230	230	230
Frekvencia	Hz	50	50	50	50
Max. teljesítményfelvétel (fűtési üzem)	W	88	88	88	88
EMÖ-határérték osztály	-	B	B	B	B
Hangnyomásszint	dB (A)	44	44	44	44
Védettség	IP	X4D	X4D	X4D	X4D
Max. előremenő hőmérséklet	°C	82	82	82	82
Max. megengedett üzemi nyomás (PMS) fűtés	bar	3	3	3	3
Megengedett környezeti hőmérséklet	°C	0 - 50	0 - 50	0 - 50	0 - 50
Fűtővíz mennyisége	l	7	7	7	7
Tömeg (csomagolás nélkül)	kg	36	36	36	36
Méret Sz × Ma × Mé	mm	400 × 710 × 300	400 × 713 × 300	400 × 710 × 300	400 × 710 × 300

1) Propán és bután keveréke telepített tartályokhoz 15 000 l űrtartalomig

85. tábl. Műszaki adatok

	Mérték- egység	GC2300iW 24/30 C 23			
		Földgáz, H	Földgáz, S	Propán <sup>1)</sup>	Bután
<b>Hőteljesítmény /-terhelés</b>					
Max. névleges hőteljesítmény ( $P_{max}$ ) 40/30 °C	kW	25,2	25,2	25,2	28,8
Max. névleges hőteljesítmény ( $P_{max}$ ) 50/30 °C	kW	25,0	25,0	25,0	28,6
Max. névleges hőteljesítmény ( $P_{max}$ ) 80/60 °C	kW	24,0	24,0	24,0	27,4
Max. névleges hőterhelés ( $Q_{max}$ )	kW	24,5	24,5	24,5	28,0
Min. névleges hőteljesítmény ( $P_{min}$ ) 40/30 °C	kW	3,4	3,4	3,4	4,0
Min. névleges hőteljesítmény ( $P_{min}$ ) 50/30 °C	kW	3,4	3,4	3,4	4,0
Min. névleges hőteljesítmény ( $P_{min}$ ) 80/60 °C	kW	3,0	3,0	3,0	3,6
Min. névleges hőterhelés ( $Q_{min}$ )	kW	3,1	3,1	3,1	3,7
Max. névleges hőteljesítmény, használati meleg víz ( $P_{nW}$ )	kW	29,4	29,4	29,4	33,8
Max. névleges hőterhelés, használati meleg víz ( $Q_{nW}$ )	kW	30,0	30,0	30,0	34,5
Hatásfok, max. teljesítmény, 40/30 °C fűtési jelleggörbe	%	103	103	103	103
Hatásfok, max. teljesítmény, 50/30 °C fűtési jelleggörbe	%	102	102	102	102
Hatásfok, max. teljesítmény, 80/60 °C fűtési jelleggörbe	%	98	98	98	98
Hatásfok, min. teljesítmény, 36/30 °C fűtési jelleggörbe	%	109,5	109,5	109,5	109,5
Hatásfok, min. teljesítmény, 40/30 °C fűtési jelleggörbe	%	109	109	109	109
Hatásfok, min. teljesítmény, 50/30 °C fűtési jelleggörbe	%	109	109	109	109
Hatásfok, min. teljesítmény, 80/60 °C fűtési jelleggörbe	%	97,5	97,5	97,5	97,5
Szabványos hatásfok, 75/60 °C-os fűtési jelleggörbe	%	105	105	105	105
Szabványos hatásfok 30%-os terhelésnél, 40/30 °C fűtési jelleggörbe	%	108,5	108,5	108,5	108,5
<b>Gáz csatlakozási értéke</b>					
Földgáz, S ( $H_{i(15\text{ °C})} = 8,1\text{ kWh/m}^3$ )	m <sup>3</sup> /h	-	3,49	-	-
Földgáz, H ( $H_{i(15\text{ °C})} = 9,5\text{ kWh/m}^3$ )	m <sup>3</sup> /h	3,05	-	-	-
Propán ( $H_i = 12,9\text{ kWh/kg}$ )	kg/h	-	-	2,21	-



	Mértékegység	GC2300iW 24/30 C 23			
		Földgáz, H	Földgáz, S	Propán <sup>1)</sup>	Bután
Bután (H <sub>i</sub> = 12,7 kWh/kg)	kg/h	-	-	-	2,56
<b>A gáz megengedett csatlakozási nyomása</b>					
Földgáz, S	mbar	-	20 - 33	-	-
H földgáz	mbar	18 - 33	-	-	-
PB-gáz	mbar	-	-	25 - 35	25 - 35
<b>Tágulási tartály</b>					
Előnyomás	bar	0,75	0,75	0,75	0,75
A tágulási tartály névleges űrtartalma az EN 13831 szerint	l	6	6	6	6
<b>Használati meleg víz</b>					
Max. vízmennyiség	l/perc	14	14	14	14
Víz hőmérséklet	°C	35 - 60	35 - 60	35 - 60	35 - 60
Max. hidegvíz belépési-hőmérséklet	°C	45	45	45	45
Max. megengedett víznyomás	bar	10	10	10	10
Min. áramlási nyomás	bar	0,3	0,3	0,3	0,3
Fajlagos átfolyási mennyiség szerint EN 13203-1 (ΔT = 30 K)	l/perc	14,0	14,0	14,0	14,0
<b>Számítási értékek keresztmetszet-számításhoz az EN 13384 szerint</b>					
Füstgáz tömegáram max./ min. névleges hőteljesítménynél	g/s	13,31 / 1,51	12,01 / 1,31	12,92 / 1,41	12,83 / 1,41
Füstgáz hőmérséklet 80/60 °C max./min. névleges hőteljesítménynél	°C	69 / 56	69 / 56	69 / 56	69 / 56
Füstgáz hőmérséklet 40/30 °C max./min. névleges hőteljesítménynél	°C	49 / 35	49 / 35	49 / 35	49 / 35
Maradék szállítási nyomás	Pa	150	150	150	150
CO <sub>2</sub> max. névleges hőteljesítménynél	%	9,4	10,8	11,0	13,0
CO <sub>2</sub> min. névleges hőteljesítménynél	%	8,6	10,0	10,2	12,5
Füstgázérték-csoport G 636/G 635 szerint	-	G <sub>61</sub> /G <sub>62</sub>	G <sub>61</sub> /G <sub>62</sub>	G <sub>61</sub> /G <sub>62</sub>	G <sub>61</sub> /G <sub>62</sub>
NO <sub>x</sub> -osztály	-	6	-	-	-
<b>Kondenzvíz</b>					
Max. kondenzvíz-mennyiség (T <sub>R</sub> = 30 °C)	l/h	1,7	1,7	1,7	1,7
pH-érték (kb.)	-	4,8	4,8	4,8	4,8
<b>Veszteségek</b>					
Veszteségek kikapcsolt égő és ΔT = 30 K esetén	%	0,36	0,36	0,36	0,36
<b>Engedélyezési adatok</b>					
Termékszám	-	CE-0085CS0332			
Készülékkategória	-	II <sub>2</sub> HS 3 B/P			
Telepítési típus	-	C <sub>13(x)</sub> , C <sub>33(x)</sub> , C <sub>43(x)</sub> , C <sub>53(x)</sub> , C <sub>63(x)</sub> , C <sub>93(x)</sub> , B <sub>23P</sub> , B <sub>53P</sub> , C <sub>(10)3(x)</sub> , C <sub>(12)3(x)</sub> , C <sub>(14)3(x)</sub>			
<b>Általános információk</b>					
Elektromos feszültség	AC ... V	230	230	230	230
Frekvencia	Hz	50	50	50	50
Max. teljesítményfelvétel (fűtési üzem)	W	110	110	110	110
EMÖ-határérték osztály	-	B	B	B	B
Hangnyomásszint	dB (A)	44	44	44	44
Védettség	IP	X4D	X4D	X4D	X4D
Max. előremenő hőmérséklet	°C	82	82	82	82
Max. megengedett üzemi nyomás (PMS) fűtés	bar	3	3	3	3
Megengedett környezeti hőmérséklet	°C	0 - 50	0 - 50	0 - 50	0 - 50
Fűtővíz mennyisége	l	7	7	7	7
Tömeg (csomagolás nélkül)	kg	36	36	36	36
Méretetek Sz × Ma × Mé	mm	400 × 710 × 300	400 × 710 × 300	400 × 710 × 300	400 × 710 × 300

1) Propán és bután keveréke telepített tartályokhoz 15 000 l űrtartalomig

86. tábl. Műszaki adatok

### 18.4 A kondenzvíz összetétele

Anyag	Érték [mg/l]
ammónium	1,2
ólom	≤ 0,01
kadmium	≤ 0,001
króm	≤ 0,1
halogénezett szénhidrogén	≤ 0,002
szénhidrogének	0,015
Réz	0,028
nikkel	0,1
Higany	≤ 0,0001
szulfát	1
horgany	≤ 0,015
cinn	≤ 0,01
ón	≤ 0,001

87. tábl. A kondenzvíz összetétele

### 18.5 Érzékelő-értékek

Hőmérséklet [°C ± 10%]	Ellenállás [Ω]
0	33 404
5	25 902
10	20 247
15	15 950
20	12 657
25	10 115
30	8 138
35	6 589
40	5 367
45	4 398
50	3 624
55	3 002
60	2 500
65	2 092
70	1 759
75	1 486
80	1 260
85	1 074
90	918
95	788
100	680

88. tábl. Előremenő hőmérséklet-érzékelő

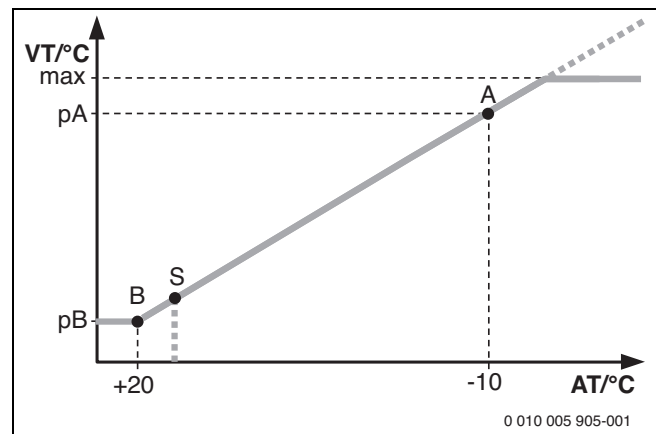
Hőmérséklet [°C]	Ellenállás [Ω]
0	33 242
10	19 947
20	12 394
30	7 947
40	5 242
50	3 548
60	2 459
70	1 740
80	1 256
90	923

89. tábl. Melegvízhőmérséklet-érzékelő

Hőmérséklet [°C]	Ellenállás [Ω]
-40	≥ 4 111
-30	3 218
-20	2 360
-10	1 650
0	1 122
10	759
20	515
30	354
40	247
50	≤ 174

90. tábl. Külső hőmérséklet érzékelő (külső hőmérséklettől függő szabályozók esetén, tartozék)

### 18.6 Fűtési jelleggörbe



81. ábra Fűtési jelleggörbe

- A Végpont (– 10 °C külső hőmérsékletnél)
- A lomha Külső hőmérséklet
- B Talppont (+ 20 °C külső hőmérsékletnél)
- max. Maximális előremenő hőmérséklet
- pA Előremenő hőmérséklet a fűtési jelleggörbe végpontjában
- pB Előremenő hőmérséklet a fűtési jelleggörbe talppontjában
- S Automatikus fűtéslekapcsolás (nyári üzemmód)
- VT Előremenő hőmérséklet

### 18.7 Beállítási értékek a hőteljesítményhez

A maximális névleges hőteljesítmény akár a teljesítmény-tartomány 50 %-ára is lecsökkenthető (→3-b1 szervizfunkció).

A minimális névleges hőteljesítmény akár a teljesítmény-tartomány 50 %-ára is növelhető (→5-A3 szervizfunkció).

**18.7.1 GC2300iW 24 P 23**

H földgáz			
Égéshő $H_{S(0\text{ °C})}$ [kWh/m <sup>3</sup> ]	11,2		
Fűtőérték $H_{i(15\text{ °C})}$ [kWh/m <sup>3</sup> ]	9,5		
Kijelzés [%]	Teljesítmény [kW]	Terhelés[kW]	Gázmennyiség [l/perc $T_V/T_R = 80/60\text{ °C}$ esetén]
100	24,00	24,50	41,90
95	22,80	23,28	39,80
90	21,60	22,05	37,70
85	20,40	20,83	35,60
80	19,20	19,60	33,50
75	18,00	18,38	31,40
70	16,80	17,15	29,30
65	15,60	15,93	27,20
60	14,40	14,70	25,10
55	13,20	13,48	23,00
50	12,00	12,25	21,00
45	10,80	11,03	18,90
40	9,60	9,80	16,80
35	8,40	8,58	14,70
30	7,20	7,35	12,60
25	6,00	6,13	10,50
20	4,80	4,90	8,40
15	3,60	3,68	6,30
12	3,00	3,07	5,50

91. tábl. GC2300iW 24 P 23: Beállítási értékek földgázra

Kijelzés [%]	Propán		Bután	
	Teljesítmény [kW]	Terhelés[kW]	Teljesítmény [kW]	Terhelés[kW]
100	24,00	24,50	27,40	28,00
95	22,80	23,28	26,10	26,60
90	21,60	22,05	24,70	25,20
85	20,40	20,83	23,30	23,80
80	19,20	19,60	21,90	22,40
75	18,00	18,38	20,50	21,00
70	16,80	17,15	19,20	19,60
65	15,60	15,93	17,80	18,20
60	14,40	14,70	16,40	16,80
55	13,20	13,48	15,10	15,40
50	12,00	12,25	13,70	14,00
45	10,80	11,03	12,30	12,60
40	9,60	9,80	10,90	11,20
35	8,40	8,58	9,60	9,80
30	7,20	7,35	8,20	8,40
25	6,00	6,13	6,60	7,00
20	4,80	4,90	5,50	5,60
15	3,60	3,68	4,10	4,20
12	3,00	3,07	3,60	3,70

92. tábl. GC2300iW 24 P 23: Beállítási értékek cseppfolyós gázra

**18.7.2 GC2300iW 24/30 C 23**

H földgáz			
Égéshő $H_{S(0\text{ °C})}$ [kWh/m <sup>3</sup> ]	11,2		
Fűtőérték $H_{i(15\text{ °C})}$ [kWh/m <sup>3</sup> ]	9,5		
Kijelzés [%]	Teljesítmény [kW]	Terhelés[kW]	Gázmennyiség [l/perc $T_V/T_R = 80/60\text{ °C}$ esetén]
82	24,00	24,50	41,90
80	23,40	23,90	40,90
75	21,90	22,41	38,30
70	20,50	20,91	35,80
65	19,00	19,42	33,20
60	17,50	17,93	30,70
55	16,10	16,43	28,10
50	14,60	14,94	25,50
45	13,10	13,45	23,00
40	11,70	11,95	20,40
35	10,20	10,46	17,90
30	8,80	8,96	15,30
25	7,30	7,47	12,80
20	5,80	5,98	10,20
15	4,40	4,48	7,70
10	3,00	3,07	5,50

93. tábl. GC2300iW 24/30 C 23: Beállítási értékek földgázra

Kijelzés [%]	Propán		Bután	
	Teljesítmény [kW]	Terhelés[kW]	Teljesítmény [kW]	Terhelés[kW]
82	24,00	24,50	27,40	28,00
80	23,40	23,90	26,80	27,30
75	21,90	22,41	25,10	25,60
70	20,50	20,91	23,40	23,90
65	19,00	19,42	21,70	22,20
60	17,50	17,93	20,00	20,50
55	16,10	16,43	18,40	18,80
50	14,60	14,94	16,70	17,10
45	13,10	13,45	15,00	15,40
40	11,70	11,95	13,30	13,70
35	10,20	10,46	11,70	12,00
30	8,80	8,96	10,00	10,20
25	7,30	7,47	8,30	8,50
20	5,80	5,98	6,70	6,80
15	4,40	4,48	5,00	5,10
10	3,00	3,07	3,60	3,70

94. tábl. GC2300iW 24/30 C 23: Beállítási értékek cseppfolyós gázra

Robert Bosch Kft.  
Termotechnika Üzletág  
1103 Budapest, Gyömrői út 104.

Info vonal: (06-1) 879-8690  
Szervíz vonal (beüzemelés,  
karbantartás, javítás): (06-1) 879-8690

További információ: [www.bosch-homecomfort.hu](http://www.bosch-homecomfort.hu)