



**MEGÚJULÓ  
INTEGRÁLT  
RENDSZEREK**



## **HŐSZIVATTYÚS VÍZMELEGÍTŐK HASZNÁLATI MELEG VÍZ**

- / Avantgárd ötlet az igazán jó közérzetért: teljeskörű kényelem és egyre tisztább energia
- / Kivételes célkitűzés: maximális megtakarítás Önnek, maximális tisztelet a jövőnek
- / Az innováció jelentése ma: képesség a különféle technológiák kombinálására és fenntartható filozófia

# NUOS: A JÖVŐ MÁR ITT VAN!



A+

NUOS EVO A+

## MAXIMÁLIS HATÁSFOK A HASZNÁLATI MELEGVÍZ KÉSZÍTÉSÉBEN

Az Ariston az innováció útját választotta a nagy hatásfokú termékekkel, amelyek lehetővé teszik a spórolást a közüzemi számlákon.

Az Ariston kutatásából így megszülettek a NUOS hőszivattyús vízmelegítők: hatékonyak és képesek kielégíteni a meleg víz iránti minden igényt, ugyanakkor minimalizálják az áramfogyasztást, mivel közvetlenül a kinti levegőből veszik fel a hőt.

## MEGÚJULÓ ENERGIA, MINT LEHETŐSÉG

A NUOS termékek széles skálája bármilyen igényhez képes alkalmazkodni úgy, hogy mindig garantálja a legalacsonyabb energiafogyasztást.

Az elérhető különféle modellek átvehetik a hagyományos elektromos vízmelegítők helyét, a meglévő generátorok kiegészítéseként vagy új konstrukciókon elhelyezve, fotovoltaikus vagy termikus szolár berendezésekkel párosítva.



Az Aqua Ariston NET appnak köszönhetően a NUOS SPLIT INVERTER WI-FI WH/FS termékek garantálják az Ön vevői számára a maximális komfortot és nyugalmat:

- / Rendkívül egyszerű használat a hőmérséklet és a használati idő távprogramozásának köszönhetően
- / Valós idejű értesítés a rendelkezésre álló meleg víz mennyiségéről és az esetleges igényekről
- / Az energiafogyasztás figyelése



A+

NUOS PLUS Wifi



NUOS PRIMO HC

# NUOS TERMÉKCSALÁD: TECHNOLÓGIÁK ÖSSZEHASONLÍTÁSA

A MONOBLOKKOS hőszivattyús vízmelegítők belsejében hermetikusan zárt hűtőgázkör van. Telepítésükhöz a hidraulikai csatlakozásokon kívül csak a légcsatornák kialakítása szükséges.

## NUOS PLUS

**4 ÓRA 30 PERC**  
A PIACON EZ A LEGALCSONYABB  
FELFÚTÉSI IDŐ\*

**80%**  
ENERGIAMEGTAKARÍTÁS  
AZ UGYANILYEN TÉRFOGATÚ  
HAGYOMÁNYOS ELEKTROMOS  
VÍZMELEGÍTŐHÖZ KÉPEST

**3,64**  
COP\*\*

## KIVÁLÓ TECHNOLÓGIA

- / **Levegőszűrő:** lelassítja a hőcserélő egység eltömődését, fentről kihúzható, ami megkönnyíti a karbantartást.
- / **Levegőkör:** szabadalmaztatott szerkezet a zajszint és a hővesztés csökkentésére.

## FUNKCIONALITÁS

- / **Hibrid funkció:** optimalizálja a fogyasztást a gáz és az áram költsége alapján
- / **Smart Grid funkció:** akkor állít elő több meleg vizet, amikor az áram olcsóbb
- / **Fotovoltaikus funkció:** megemeli a víz hőmérséklet alapértékét a többlet napenergia maximális kihasználása érdekében



### NUOS PLUS 250 TWIN SYS.

- |                         |                         |
|-------------------------|-------------------------|
| 1 / Ventilátor          | 5 / Elsődleges csőkígyó |
| 2 / Elektronikus kártya | 6 / Másodlagos csőkígyó |
| 3 / Elpárologtató       | 7 / Kondenzátortekercs  |
| 4 / Kompresszor         | 8 / Elektromos készlet  |

\*Dato riferito al NUOS PLUS 200  
\*\* Dato riferito al NUOS PLUS 250 con T aria 14°C (EN16147)

# HŐSZIVATTYÚS VÍZMELEGÍTŐK



A+

NUOS EVO A+

110

ENERGIAHATÉKONYSÁGI OSZTÁLY AQS	A+
VÍZVÉTELI PROFIL	M
TÍPUS	
BELSŐ EGYSÉG SZERELÉSE	
MŰKÖDÉSI TARTOMÁNY – LEVEGŐ (°C)	
MAXIMÁLIS VÍZHŐMÉRSÉKLET (ELLENÁLLÁSOK NÉLKÜL ELLENÁLLÁSOKKAL) (°C)	
COP	2,75
ÉVSZAKFÜGGŐ HOZAM (ÁTLAGOS KLÍMA) (%)	104
MELEGÍTÉSI IDŐ HŐSZIVATTYÚ ESETÉN (óra, perc)*	8,04
KIEGÉSZÍTŐ ELLENÁLLÁSOK (kW)	
KIEGÉSZÍTŐ CSŐKÍGYÓK	
ZAJSZINT (dB)	
MŰKÖDÉSI MÓDOK	
SILENCE FUNKCIÓ	
FOTOVOLTAIKUS FUNKCIÓ	
EDF (energia-elosztási) FUNKCIÓ	
CIKKSZÁM	3629057



A+

NUOS PLUS WIFI

250

250 SYS

A+

A+

XL

XL

NUOS PLUS WIFI		NUOS PRIMO HC
250	250 SYS	200
A+	A+	A
XL	XL	L
		monoblokk
		álló
		-5/42
		55/75
3,64	3,54	2,85 (20°C-on)
137	129	112
5,23	5,29	6,19
		2,0
-	1	-
		53
		Green, Boost, Boost 2, Auto, Vízvétel programozás órákra lebontva, Szabadság, Antilegionella
		-
		-
		igen
3079053	3079054	3069653

\* T levegő 14 °C, T víz 10 °C-tól az alapértékig. További információk a termékre vonatkozó oldalakon találhatóak.



# NUOS EVO A+



- / Működési tartomány hőszivattyú mellett, -5 és 42 °C közötti levegőhőmérsékleten
- / Az R134a ökológiai gáz hőszivattyú esetén max. 62 °C-os vízhőmérséklet elérését teszi lehetővé.
- / Kondenzátortekercs a kazánon (nem merül a vízbe)
- / Csendes működés (Silent funkció)
- / Titán-zománcozású acél kazán
- / Kiegészítő elektromos ellenállás
- / Aktív anód (Protech) + magnézium anód
- / LCD kijelző
- / Funkciók: Green, Boost, Boost 2, Auto, vízvétel programozás óránkénti bontásban, szabadság és antilegionella
- / Beltéri telepítésre készült termék

## ENERGIAOSZTÁLY



## MŰSZAKI ADATOK 110

COP**		2,75
COP***		2,50
Melegítési idő***	óra:perc	8:04
Levegő hőmérséklete min./max.	°C	-5/42
Víz max. hőmérséklete csak hőszivattyú/R mellett	°C	62/75
Zajszint****	dB(A)	50
Átlagos áramfelvétel hőszivattyú esetén	W	250
Max. áramfelvétel hőszivattyú esetén	W	350
Névleges tárolási kapacitás	l	110
Maximális üzemi nyomás	bar	8
Feszültség/maximális áramfogyasztás	V/W	220-240/1550
Elektromos fűtőszál teljesítménye	W	1200
Standard levegőszállítás	m³/h	100-200
Befogadó helyiség minimális térfogata****	m³	20
Saját tömeg	kg	55
Elektromos védelem	IP24	
Szigetelés vastagsága	mm	41
Levegőcsatlakozások átmérője	"	1/2 M
Tárolási helyiség min. hőmérséklete	°C	1
Hővesztés (Pes)***	W	16
Elérhető statikus nyomás	Pa	65
Éves energiafogyasztás (átlagos klíma)***	kWh/év	495
Szezonális teljesítmény***	%	103,8
V40 (kevert víz 40 °C-on)**	l	128
<b>F-GÁZ ADATOK</b>		
Hűtőgáz típusa		R-134a
Hűtőgáz töltés	g	550
GWP		1430
CO <sub>2</sub> egyenértékek	t	0,79

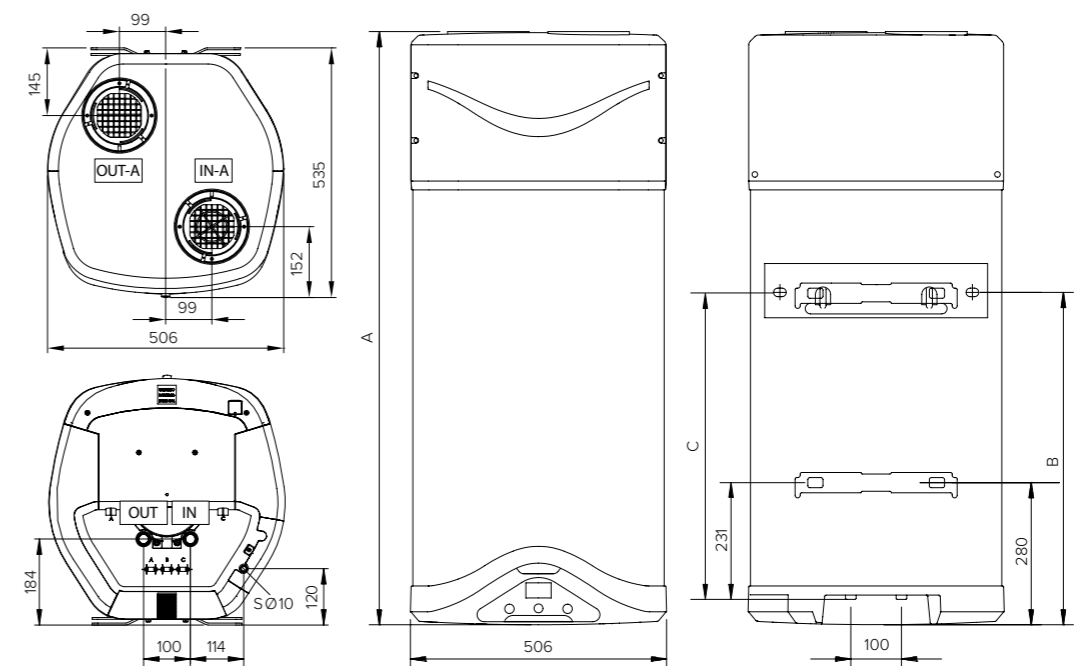
## NUOS EVO A+ 110 WH

<b>ETP</b> Energiaosztály	A+
Vízvételi profil	M

CIKKSZÁM 3629057

\*\* 14 °C külső hőmérséklet és 87% relatív nedvességtartalom, 10 °C bemenő vízhőmérséklet és 53 °C betáplált hőmérséklet mellett kapott adatok (EN 16147).  
 \*\*\* 7 °C külső hőmérséklet és 87% relatív nedvességtartalom, 10 °C bemenő vízhőmérséklet és 53 °C betáplált hőmérséklet mellett kapott adatok (EN 16147 / 812/2013 – 814/2013).  
 \*\*\*\* Nem kanalizált termékre vonatkozik.  
 \*\*\*\*\* 7 °C külső hőmérséklet, 87% relatív nedvességtartalom, 10 °C bemenő vízhőmérséklet és a 2014/C.207/03 – transitional methods of measurement and calculation – és EN 12102 által előírtak alapján betáplált hőmérsékletérték mellett 3 alkalommal elvégzett próba értékeinek átlagolásával kapott érték. 150-es átmérőjű merev csővel kanalizált termék.

Méret	80	110	150
A mm	1171	1398	1654
B mm	656	874	1139
C mm	607	825	1090



**S** Kondenzvíz leírítás  $\varnothing$ 10 mm  
**IN** Bejövő hideg víz G 1/2"  
**OUT** Kimenő meleg víz G 1/2"  
**IN-A** Bejövő levegő  $\varnothing$ 125-150 mm  
**OUT-A** Kimenő levegő  $\varnothing$ 125-150 mm

# NUOS PLUS WIFI



- / Működési tartomány hőszivattyú mellett, -7 és 42 °C közötti levegőhőmérsékleten
- / Az R134a ökológiai gáz hőszivattyú esetén max. 62 °C-os vízhőmérséklet elérését teszi lehetővé.
- / Kondenzátortekercs a kazánon (nem merül a vízbe)
- / Titán-zománcozású acél kazán
- / Kettős teljesítményű zsírkő elektromos ellenállás
- / Aktív anód (Protech) + magnézium anód
- / Funkciók: Green, Auto, Boost, Boost 2, vízvétel programozás óránkénti bontásban, szabadság és antilegionella
- / Egy vagy két csőkígyó és érzékelőtartó a szolár berendezés, kazán vagy biomassza integrálásához (NUOS PLUS 250 SYS)
- / Használati víz visszaforgatás (NUOS PLUS 250 SYS)
- / Funkciók egyéb energiaforrások bevonására: fotovoltaikus, smart grid, hibrid
- / Külső terhelés aktiválásának lehetősége
- / Funkció optimalizálása kombinált kazánnal, vagy csak fűtéssel
- / Beltéri telepítésre készült termék

## ENERGIAOSZTÁLY

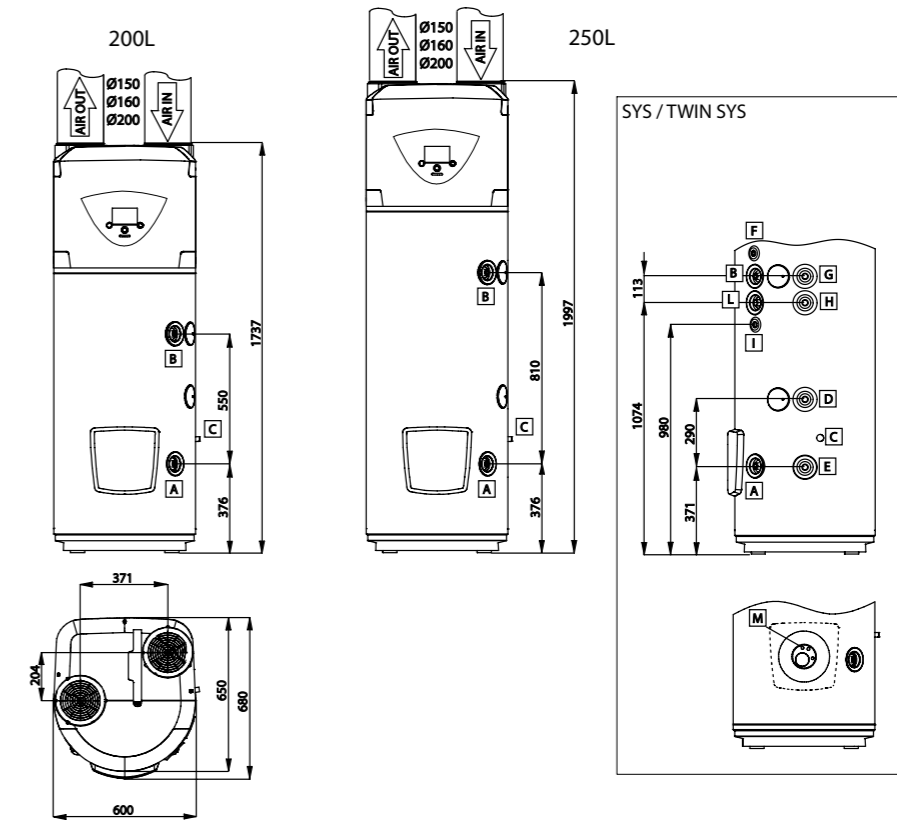


MŰSZAKI ADATOK	250	250 SYS	
COP**	3,64	3,54	
COP***	3,35	3,14	
Felfűtési idő***	óra:perc	05:23	05:29
Levegő hőmérséklete min./max.	°C	-7/42	-7/42
Víz max. hőmérséklete csak hőszivattyú/R mellett	°C	62/75	62/75
Zajszint****	dB(A)	55	55
Zajszint (Silent üzemmód)	dB(A)	52	52
Átlagos áramfelvétel	W	700	700
Névleges tárolási kapacitás	l	250	245
Maximális üzemi nyomás	bar	6	6
Feszültség/maximális áramfogyasztás	V/W	220-240/2500	220-240/2500
Elektromos fűtőszál teljesítménye	W	1500+1000	1500+1000
Standard levegőszállítás (automatikus moduláció)	m³/h	700	700
Befogadó helyiség minimális térfogata****	m³	30	30
Saját tömeg	kg	95	115
Elektromos védelem		IP24	IP24
Szigetelés vastagsága	mm	50	50
Levegőcsatlakozások átmérője	"	3/4 M	3/4 M
Tárolási helyiség minimális hőmérséklete	°C	1	1
Hővesztés (Pes)***	m²	-	0,65
Elérhető statikus nyomás	W	22	24
Éves energiafogyasztás (átlagos klíma)***	kWh/év	110	110
Szezonális teljesítmény***	kWh/év	1223	1303
V40 (kevert víz 40 °C-on)***	%	137	129
V40 (quantità di acqua miscelata a 40°C)**	l	346	345
<b>F-GÁZ ADATOK</b>			
Hűtőgáz típusa	R-134a	R-134a	
Hűtőgáz töltés	g	1300	1300
GWP		1430	1430
CO <sub>2</sub> egyenértékek	t	1,86	1,86

NUOS PLUS	250	250 SYS
Energia osztály	A+	A+
Vízvételi profil	XL	XL
CIKKSZÁM	3069054	3069777

\*\* 14 °C külső hőmérséklet és 87% relatív nedvességtartalom, 10 °C bemenő vízhőmérséklet és 55 °C betáplált hőmérséklet mellett kapott adatok (EN 16147). 150-es átmérőjű merev csővel kanalizált termék.  
\*\*\* 7 °C külső hőmérséklet és 87% relatív nedvességtartalom, 10 °C bemenő vízhőmérséklet és 55 °C betáplált hőmérséklet mellett kapott adatok (EN 16147 / 812/2013 – 814/2013). 150-es átmérőjű merev csővel kanalizált termék.  
\*\*\*\* Nem kanalizált termékre vonatkozik.  
\*\*\*\*\* 7 °C külső hőmérséklet, 87% relatív nedvességtartalom, 10 °C bemenő vízhőmérséklet és a 2014/C 207/03 – transitional methods of measurement and calculation – és EN 12102 által előírtak alapján betáplált hőmérsékletérték mellett 3 alkalommal elvégzett próba értékeinek átlagolásával kapott értékek. 200-as átmérőjű merev csővel kanalizált termék.

## MŰSZAKI RAJZOK



- A 3/4" cső, bejövő hideg víz
- B 3/4" cső, kimenő meleg víz
- C Kondenzvíz-leürítő csatlakozó ø14 mm
- D 3/4" cső, segédkör bemenet (csak a SYS és TWIN SYS változatnál)
- E 3/4" cső, segédkör kimenet (csak a SYS és TWIN SYS változatnál)
- F Hüvelly felső szondához (S3) (SYS és TWIN SYS változatok)
- G 3/4" cső, segédkör bemenet (csak a SYS és TWIN SYS változatnál)
- H 3/4" cső, segédkör kimenet (csak a SYS és TWIN SYS változatnál)
- I Hüvelly felső szondához (S4) (SYS és TWIN SYS változatok)
- L 3/4" cső a visszaforgató körhöz (csak a SYS és TWIN SYS változatnál)
- M Hüvelly alsó szondához (S2) (SYS és TWIN SYS változatok)



# NUOS PRIMO HC



- / Működési tartomány a hőszivattyúban a levegő hőmérséklete -5 és 42 °C között
- / Az R134a ökológiai gáz lehetővé teszi a teljesítmény elérését a víz hőmérséklete 62 °C-ig terjed a hőszivattyúban
- / Tekercselt kondenzátor (nem vízbe merülő)
- / Titán tartalmú zománcozás
- / Elmerülő elektromos ellenállás
- / Aktív anód (protech) + magnézium-anód
- / LCD kijelző
- / Funkciók: zöld, auto, boost, programozás anti legionella
- / Integrált hordszíjak
- / Beltéri felszerelés

## ENERGIAOSZTÁLY



## MŰSZAKI ADATOK

	200	240	240 SYS	
COP*	2,85	3,15	3,06	
COP**	2,71	2,86	2,77	
Felfűtési idő**	óra:perc	6:19	7:59	7:57
Levegő hőmérséklete min/max	°C	-5/42	-5/42	-5/42
Víz max hőmérséklete hőszivattyú üzemmódban	°C	55/75	55/75	55/75
Zajszint***	dB(A)	53	53	53
Átlagos felvett elektromos teljesítmény	W	500	500	500
Tartály nominális kapacitása	l	202	244	239
Maximális üzemi nyomás	bar	6	6	6
Feszültség/maximális áramfogyasztás	V/W	220-230/2750	220-230/2750	220-230/2750
Elektromos fűtőszál teljesítménye	W	2000	2000	2000
Normál légáram	m <sup>3</sup> /h	400	400	400
Befogadó helyiség minimális térfogata****	m <sup>3</sup>	20	20	20
Üres tömeg	kg	87	92	107
Villamos védettség		IP24	IP24	IP24
Szigetelés vastagsága	mm	35	35	35
A vízcsatlakozások átmérője	"	3/4 M	3/4 M	3/4 M
Tárolási helyiség minimális hőmérséklete	°C	1	1	1
Hővesztesség (Pes)**	m <sup>2</sup>	-	-	0,65
Elérhető statikus nyomás	W	28	34	35
Éves energiafogyasztás (átlagos éghajlat)***	Pa	55	55	55
Szezonális teljesítmény***	kWh/év	912	1425	1470
V40 kevert víz 40 °C-on***	%	112,3	117,6	114,0
V40 vegyes vízmennyiség 40 °C-on **	l	247	323	313
<b>F-GÁZ ADATOK</b>				
Hűtőgáz típusa		R-134a	R-134a	R-134a
Hűtőgáz töltés	g	900	900	900
GWP		1430	1430	1430
CO <sub>2</sub> egyenértékek	t	1,29	1,29	1,29

NUOS PRIMO HC	200	240	240 SYS
Energia osztály	A	A	A
Vízvételi profil	L	XL	XL
CIKKSZÁM	3069653	3069654	3069655

\*\* 20 °C külső levegő hőmérséklet és relatív páratartalom mellett kapott értékek 37%, a bejövő víz hőmérséklete 10 °C és a beállított hőmérséklet 52 °C (EN 16147). Vezeték nélküli termék.

\*\* A külső levegő hőmérséklete 7 °C és a relatív páratartalom mellett kapott értékek 87%, a bejövő víz hőmérséklete 10 °C és a beállított hőmérséklet 52 °C.

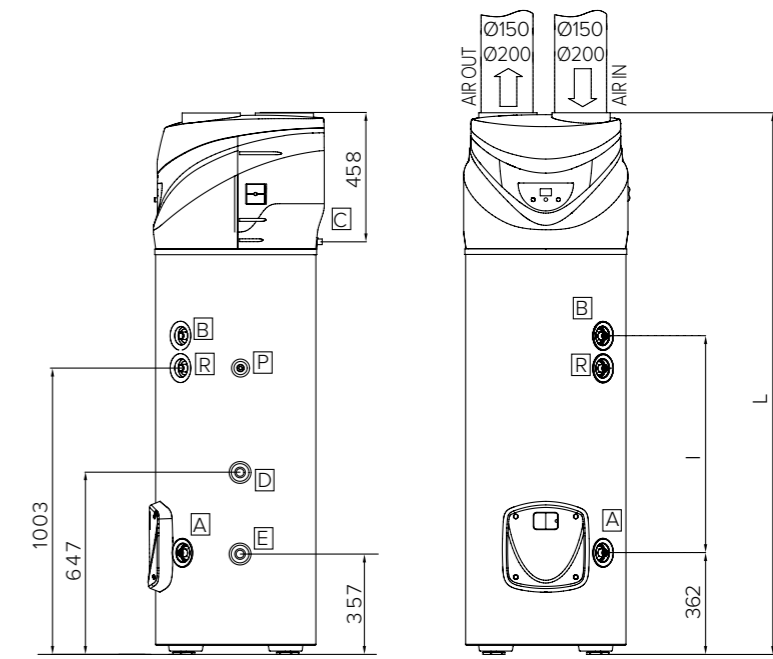
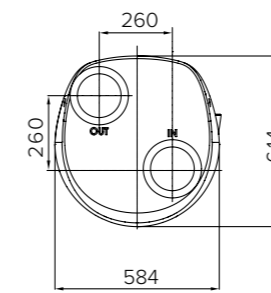
EN 16147 / 812/2013 - 814/2013. Mérév csatornás termék Ø200.

\*\*\* A nem csatornázott termékekre vonatkozik

\*\*\*\* A három módszerrel végzett teszt eredményeinek átlagából kapott értékek külső levegő hőmérséklete 7 °C és relatív páratartalma 87%, hőmérséklet a bejövő víz 10 °C-os.



MÉRETEK	200	240 (SYS)
I mm	551	771
L mm	1706	1926



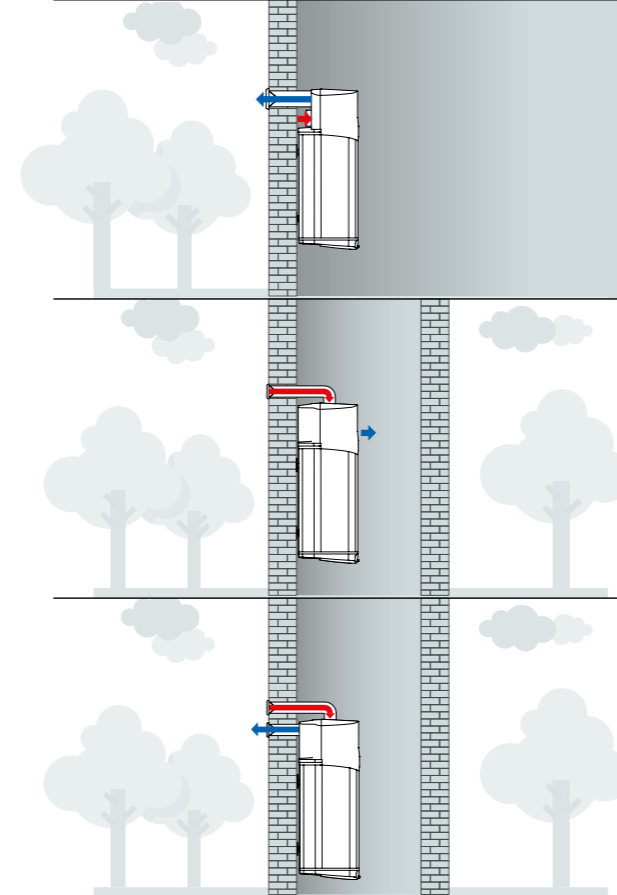
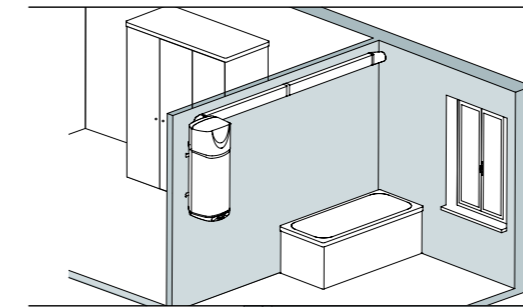
- A 3/4" cső, bejövő hideg víz
- B 3/4" cső, kimenő meleg víz
- C Kondenzvíz-leürítő csatlakozó ø 1/2"
- D 3/4" cső, segédkör bemenet (240 SYS)
- E 3/4" cső, segédkör kimenet (240 SYS)
- P Hűvelly felső szondához (240 SYS)
- R 3/4" cső a visszaforgató körhöz (240 SYS)

# LÉGCSATORNÁZÁSI LEHETŐSÉGEK

A levegő mind a belépésekor, mind a kilépésekor csatornázható a légáram megfelelő terelése céljából a különféle szituációkban.

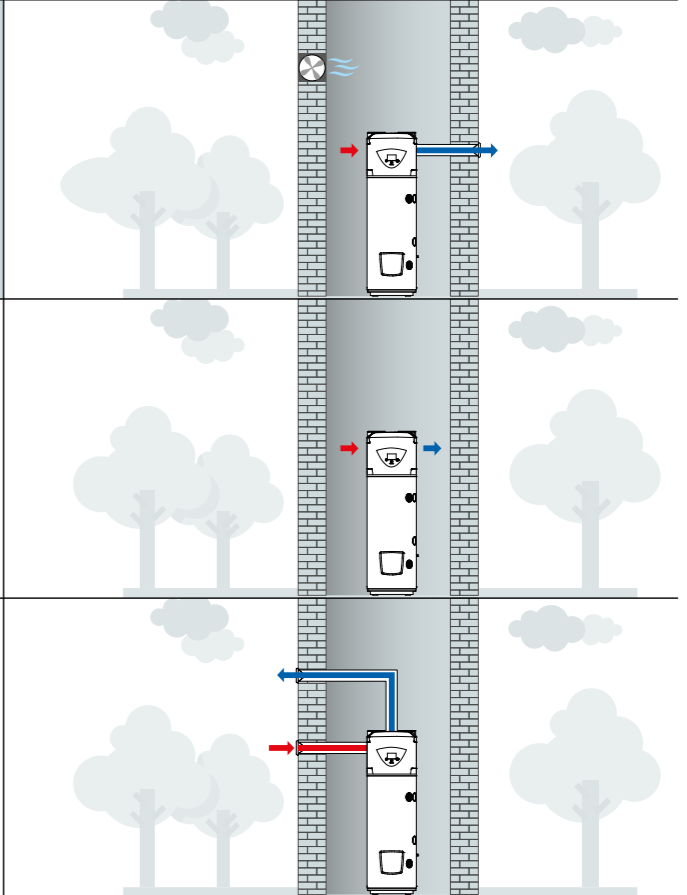
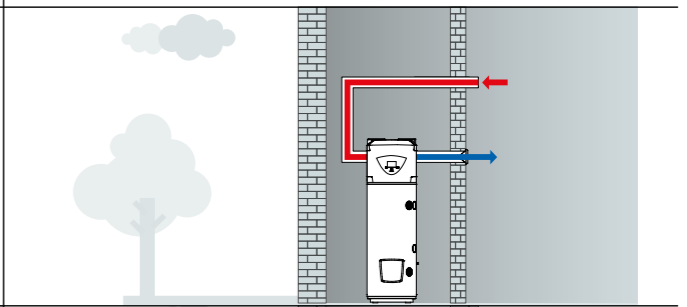
A NUOS termékcsalád a levegővel kapcsolatos számos kellelkel rendelkezik, hogy ki tudjon elégíteni minden telepítési igényt.

## FALI KÉSZÜLÉK NUOS EVO A+



A légszűrő maximális lineáris hossza (Ø 125 mm) 12 m (NUOS EVO A+).

## ÁLLÓ KÉSZÜLÉK NUOS PLUS WIFI, NUOS PRIMO HC



A légszűrő maximális lineáris hossza (Ø 150 mm) 12 m (NUOS PLUS) és 8 m (NUOS PRIMO HC).

Kötelező telepíteni a biztonsági szerelvényt „a Termelő Tevékenységek Minisztériumának 2003. március 26-i 9571. számú körlevele értelmében”. Továbbá kötelező elvezetni a leeresztett kondenzvizet.