

ALYS R32

PROtech

LÉGKONDITIONÁLÓ

 **ARISTON**

FELHASZNÁLÓI ÉS TELEPÍTÉSI KÉZIKÖNYV



A++ energiaosztály
seasonal



2D Inverter
technológia



Wi-Fi
kompatibilis



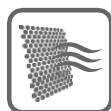
Kiemelkedően
halk



R32 hűtőközeggel



FOLLOW ME



Szag elleni szűrő



12 fokozat



Memória



Automatikus
tisztítás



1 hét
STAND-BY

BEVEZETÉS

Ez a kézikönyv a klímaberendezések szerelőinek és a végfelhasználóknak készült. Amennyiben a jelen kézikönyvben szereplő jelzéseket nem tartják be, a garancia érvényét veszti.

Ez a kézikönyv a termék szerves és lényeges részét képezi. A felhasználónak gondosan kell tárolnia, és mindig át kell adnia a készülék új tulajdonosainak vagy felhasználóinak, és/vagy amikor a készüléket egy másik rendszerbe helyezik át.

A készülék helyes és biztonságos használatának biztosítása érdekében mind az üzembe helyező személynek, mind a felhasználónak – kinek-kinek a saját igényei szerint – figyelmesen el kell olvasnia a jelen kézikönyvben található utasításokat és óvintézkedéseket, mivel azok fontos biztonsági előírásokat tartalmaznak a készülék üzembe helyezésével, használatával és karbantartásával kapcsolatban.

Ez a kézikönyv két különálló fejezetből áll:

1. ÜZEMELTETÉSI ÉS KARBANTARTÁSI UTASÍTÁSOK

Ez a fejezet tartalmazza a készülék helyes üzemeltetéséhez, rendszeres ellenőrzéséhez és karbantartásához szükséges összes információt.

2. BESZERELÉS

Ez a fejezet a berendezést telepítő személy(ek)nek szól. Tartalmaz minden olyan jelzést és utasítást, amelyet a szakképzett szakembereknek be kell tartaniuk a készülék optimális telepítése érdekében.

A gyártó fenntartja a jogot, hogy a kapcsolódó termékek fejlesztése érdekében előzetes értesítés nélkül módosítsa a jelen kézikönyv adatait és tartalmát.

Annak érdekében, hogy a több nyelven rendelkezésre álló és különböző országokban alkalmazható tartalom könnyebben érthető legyen, az összes illusztráció a kézikönyv végén található, és minden nyelvre vonatkozik.

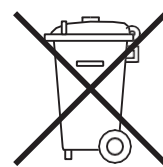
EZ A TERMÉK MEGFELEL A 2012/19/EU IRÁNYELVEKNEK.

A készüléken látható áthúzott kuka szimbólum azt jelzi, hogy a terméket élettartama lejártát követően a háztartási hulladéktól elkülönítve kell megsemmisíteni, és az elektromos és elektronikus berendezések hulladéklerakójába kell szállítani, vagy a kereskedőnek kell visszaadni egy új, hasonló típusú készülék vásárlásakor.

A felhasználó felelőssége, hogy a használatból kivont készülék megfelelő hulladéklerakó helyre legyen elszállítva.

A leszerelt készülék megfelelő, elkülönített gyűjtése és az azt követő környezetbarát újrahasznosítása, kezelése és megsemmisítése segít megelőzni a környezetre és az egészségre gyakorolt negatív hatásokat, miközben a termék anyagainak újrafelhasználását is ösztönzi.

Az elérhető hulladékgyűjtési rendszerekkel kapcsolatos további részletekért forduljon a helyi hulladékkezelő céghez vagy ahhoz a kereskedőhöz, akitől a terméket vásárolta.



TARTALOMJEGYZÉK:**ÜZEMELTETÉSI ÉS KARBANTARTÁSI UTASÍTÁSOK**

BIZTONSÁGI ELŐÍRÁSOK.....	4. oldal
1. FALRA SZERELT MODELL.....	6. oldal
1.1 A beltéri egység panelje	
1.2 Kijelző	7. oldal
2. ÜZEMELTETÉS.....	8. oldal
2.1 Alapfunkciók	
2.2 Különleges funkciók.....	9. oldal
2.3 Légszűrők	
3. EGYSZERŰ KARBANTARTÁS	10. oldal
3.1 A szűrők tisztítása	
3.2 A légkondicionáló egység tisztítása	
4. SZEZONVÉGI KARBANTARTÁS.....	11. oldal
4.1 Ha a légkondicionáló nem működik	

BESZERELÉS

A BESZERELÉSHEZ SZÜKSÉGES TARTOZÉKOK.....	12. oldal
BIZTONSÁGI ELŐÍRÁSOK.....	13. oldal
1. BESZERELÉS.....	16. oldal
1.1 A beszerelés helye	
1.2 Minimális távolságok	
1.3 A konzol felszerelése	17. oldal
1.4 A beltéri egység beszerelése	
1.5 A kültéri egység beszerelése.....	18. oldal
2. CSŐVEZETÉKEK ÉS CSATLAKOZÁSOK.....	19. oldal
2.1 A hűtővezetékek csatlakoztatása	
2.2 A kondenzvíz elvezetése a beltéri egységből	
2.3 A kondenzvíz elvezetése a kültéri egységből	
2.4 Eszközök.....	20. oldal
2.5 A rézcsövek vastagsága	
2.6 A csövek csatlakoztatásának módja	
2.7 Csatlakozások a beltéri egységhez	
2.8 Csatlakozások a kültéri egységhez.....	21. oldal
2.9 Vákuum létrehozása és a tömítés ellenőrzése.....	22. oldal
2.10 A hűtőközeg visszanyerése	24. oldal
2.11 A hűtőgáz töltése	
3. ELEKTROMOS CSATLAKOZÁSOK.....	25. oldal
3.1 A beltéri egység csatlakoztatása	
3.2 A kültéri egység csatlakoztatása	
3.3 Csatlakozás a hálózati áramellátáshoz.....	26. oldal
3.4 Csatlakozási típusok	
4. A BESZERELÉS UTOLSÓ LÉPÉSEI	27. oldal
4.1 Tesztelés	
MÉRETEK.....	29. oldal
KAPCSOLÁSI RAJZOK	32. oldal
BELTÉRI ÉS KÜLTÉRI EGYSÉG MATRICÁJA.....	35. oldal



ÜZEMELTETÉSI ÉS KARBANTARTÁSI UTASÍTÁSOK

BIZTONSÁGI ELŐÍRÁSOK

Figyelmesen olvassa el ezt a kézikönyvet, és őrizze meg biztonságban, mert hasznos információkat tartalmaz az Ön által vásárolt új készülék biztonságos beszerelésével, használatával és karbantartásával kapcsolatban!



Jelmagyarázat:

-  A figyelmeztetés figyelmen kívül hagyása személyi sérülést eredményezhet, amely akár halálos kimenetelű is lehet.
-  A figyelmeztetés figyelmen kívül hagyása a vagyontárgyakban, növényekben vagy állatokban bekövetkező – bizonyos körülmények között súlyos – károkat okozhat.

ELŐÍRÁS	KOCKÁZAT	
Ne végezzen olyan műveleteket, amelyek a készülék kinyitásával járnak.	Áramütés, melyet a feszültség alatt álló alkatrészek okozhatnak. Személyi sérülések: a túlhevült alkatrészek égési sérüléseket, az éles élek vagy kiálló részek sebesüléseket okozhatnak.	
Ne végezzen olyan műveleteket, amelyekhez a készüléket el kell távolítani a házából.	Áramütés, melyet a feszültség alatt álló alkatrészek okozhatnak. Égési sérülések, melyeket a leválasztott csővezetékekből kiszivárgó hűtőgáz okoz.	
Ne indítsa be vagy állítsa le a készüléket egyszerűen az elektromos hálózatba való bedugással vagy a hálózathoz való kihúzással.	Áramütés sérült kábel vagy dugó, illetve konnektor érintése miatt.	
Ne tekerje fel/károsítsa/módosítsa/hevítsse fel a tápkábelt, és ne állítson rá nehéz tárgyakat.	Nem szigetelt, feszültség alatt álló vezetékek okozta áramütés.	
Ne érintse meg az elektromos alkatrészeket közvetlenül az áram kikapcsolása után. A kikapcsolás után várjon legalább 10 percet.	Személyi sérülés áramütés miatt.	
Ne hagyjon semmit a készülék tetején.	Személyi sérülés a készülékről a rezgéstől leeső tárgyak miatt.	
Ne másszon fel a készülékre.	Személyi sérülés a készülék leesése miatt.	
Ne másszon és álljon fel székre, zsámolyra, létrára vagy más instabil támaszra a készülék tisztításához.	Személyi sérülés magasból való leesés vagy a kétoldalas létra véletlenszerű összecukódása miatt.	
Ne próbálja meg tisztítani a készüléket anélkül, hogy előbb kikapcsolná és kihúzná azt a hálózathoz, vagy kikapcsolná a külön kapcsolót.	Áramütés, melyet a feszültség alatt álló alkatrészek okozhatnak.	
Ezt a készüléket felügyelet mellett 8 évnél idősebb gyermekek, vagy tapasztalatlan személyek is használhatják, feltéve, hogy megfelelően kiiktatták őket a készülék biztonságos használatára, és figyelmeztették őket a készülékkel kapcsolatos lehetséges kockázatokra.	A készülék nem rendeltetésszerű használatból eredő károsodása. Személyi sérülés.	
Ezt a készüléket felügyelet mellett korlátozott fizikai, szellemi vagy érzékszervi képességekkel rendelkező személyek is használhatják, feltéve, hogy megfelelően kiiktatták őket a készülék biztonságos használatára, és figyelmeztették őket a készülékkel kapcsolatos lehetséges kockázatokra.	A készülék nem rendeltetésszerű használatból eredő károsodása. Személyi sérülés.	

ELŐÍRÁS	KOCKÁZAT	
Ne irányítsa a légáramot gázfűzőlapok vagy gáztűzhelyek felé.	Robbanás, tűz, vagy mérgezés a gázadagoló fűvókákból történő gázkibocsátás miatt. A légáram által eloltott lángok.	
Ne tegye az ujjait a légkivezető nyílásokba vagy a légbevezető rácsokba.	Áramütés, melyet a feszültség alatt álló alkatrészek okozhatnak. Személyi sérülés (vágások).	
Ne igyon a kondenzvízből.	Személyi sérülés (mérgezés).	
Ha égett szagot érez vagy füstöt lát a készülékből kijönni, válassza le a készüléket az áramforrásról, nyissa ki az összes ablakot, és hívjon szakembert.	Személyi sérülés égési sérülések formájában vagy füst belélegzése miatt.	
Gyermekek nem játszhatnak a készülékkel.	A készülék nem rendeltetésszerű használatból eredő károsodása. Személyi sérülés.	
A tisztítást és karbantartást gyermekek felügyelet nélkül nem végezhetik.	A készülék nem rendeltetésszerű használatból eredő károsodása. Személyi sérülés.	
Ne végezzen olyan műveleteket, amelyek a készülék házából való eltávolításával járnak.	A lekapcsolt csővezetésekből szivárgó víz eláraszthatja a helyiséget.	
Ne hagyjon semmit a készülék tetején.	A készülék vagy bármely alatta lévő tárgy sérülése, amelyet a készüléknek a rögzítőkonzolokból való kilazulása és leesése okoz.	
Ha a tápkábel megsérül, azt minden veszély megelőzése érdekében a gyártónak vagy műszaki segélyszolgálatának, de legalábbis egy megfelelően képzett személynek kell kicserélnie.	Személyi sérülés áramütés miatt.	
Ne üzemeltesse a készüléket veszélyes anyagok vagy gyúlékony/maró gázok jelenlétében.	Tűz, sérülés, robbanás veszélye.	
A készülék tisztításához ne használjon rovarölő szereket, oldószereket vagy agresszív tisztítószereket.	A műanyag vagy festett alkatrészek károsodása.	
Ne használja a készüléket a szokásos háztartási használaton kívül más célra.	A készüléknek a túlterhelésből eredő károsodása. A nem rendeltetésszerű használat más tárgyakban is kárt okozhat.	
Ne irányítsa a légáramot értékes tárgyak, növények vagy állatok felé.	A túlzott hideg/hő, páratartalom, szellőzés miatt ezek károsodhatnak vagy tönkremehetnek.	
Ne használja a légkondicionálót hosszabb ideig olyan körülmények között, ahol a páratartalom meghaladja a 80%-ot.	A kondenzvíz csöpögése a légkondicionáló környezetében levő tárgyakban kárt okozhat.	
Ne helyezzen más elektromos készülékeket, bútorokat vagy nedvességre érzékeny tárgyakat közvetlenül a beltéri vagy kültéri egység alá.	A kondenzvíz lecsöpöghet, és kárt vagy meghibásodást okozhat.	
Gondoskodjon megfelelő szellőzésről abban a helyiségben, amelyben a légkondicionáló egységet elhelyezték, ha ott tüzelőberendezés is található.	Oxigénhiány.	
Ne tartózkodjon hosszán a berendezés keltette légáramban.	Egészségügyi problémák.	
Legalább évente egyszer győződjön meg a kültéri egység keretének és tartószerkezetének épségéről.	Magasból leeső tárgyak okozta személyi sérülés, a termék károsodása.	

1. FALRA SZERELT MODELL

A légkondicionáló berendezés két (vagy több) egységből áll, amelyeket (megfelelően szigetelt) csővezeték és egy elektromos tápkábel köt össze. A beltéri egységet a légkondicionálendő helyiség egyik falára kell felszerelni. A kültéri egység szabadon állhat a padlón vagy speciális tartókonzolokon falra is szerelhető.

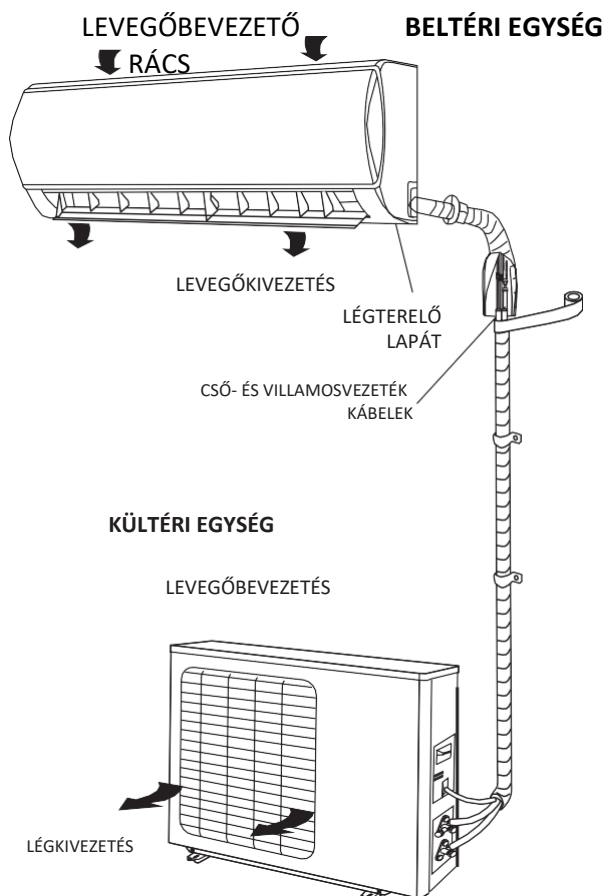
Monosplit típusú telepítés esetén a kültéri egység egyetlen csatlakozással kapcsolódik a beltéri egységhez, míg multisplit telepítés esetén több beltéri egység van egyetlen kültéri egységhez csatlakoztatva.

Üzemeltetési ajánlások:

- Ahhoz, hogy a klímaberendezés a lehető legjobban működjön, győződjön meg róla, hogy a klímaberendezés méretezése megfelel az Ön egyedi klímaigényeinek (hogy elkerülje a készülék gyenge teljesítményének kockázatát).
- Ne takarja el a levegő be- és kimeneti rácsokat semmilyen tárggyal (hogy elkerülje a készülék túlmelegedésének veszélyét).
- Ha a készüléket hosszabb ideig nem használja, húzza ki a tápkábelt a hálózathoz, különben a készülék áram alatt marad (ami tűz és füst okozta személyi sérülés veszélyével járhat).
- A készülék optimális teljesítménye érdekében tartsa egyenletesen a helyiség hőmérsékletét a „swing” funkció (automata légtérrelés) használatával, zárja be az ajtókat és ablakokat, és rendszeresen tisztítsa a szűrőket.
- A hirtelen hőmérséklet-változások elkerülése érdekében ne hűtse le túlzottan a helyiséget.

FIGYELMEZTETÉS:

- Ne indítsa be vagy állítsa le a készüléket úgy, hogy egyszerűen bedugja a hálózathoz vagy kihúzza a hálózathoz (áramütés okozta sérülés veszélye).
- Ne mászon fel a beltéri vagy kültéri egységre, és semmiképpen ne helyezzen rá semmilyen tárgyat (a magasból leeső tárgyak sérülhetnek és személyi sérülést okozhatnak).
- Ne tartózkodjon hosszan a berendezés keltette légáramban (túlrézkennyé teheti a bőrt - személyi sérülés veszélye).



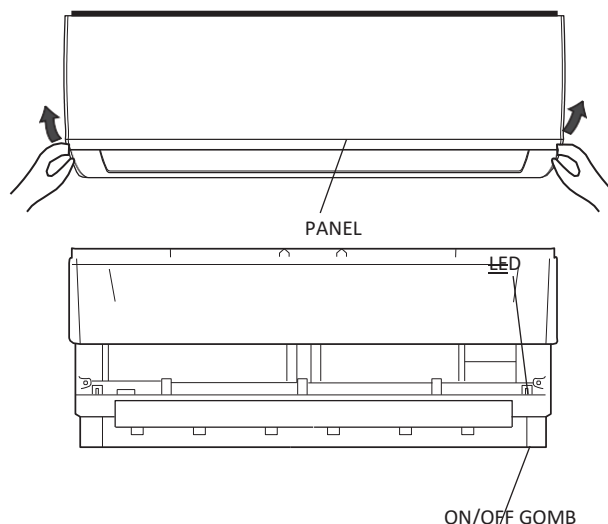
1.1 A beltéri egység panelje

“ON/OFF” GOMB

Nyomja meg ezt a gombot a készülék be- és kikapcsolásához. Az üzemmód: AUTO (Tset=24°C).

Ha a be/kikapcsoló (ON/OFF) gombot kétszer egymás után megnyomja, a légkondicionáló berendezés „kényszer” hűtési üzemmódba lép (ezt kizárólag a szerelő használja a tesztelési

fázisban).




FIGYELMEZTETÉS:

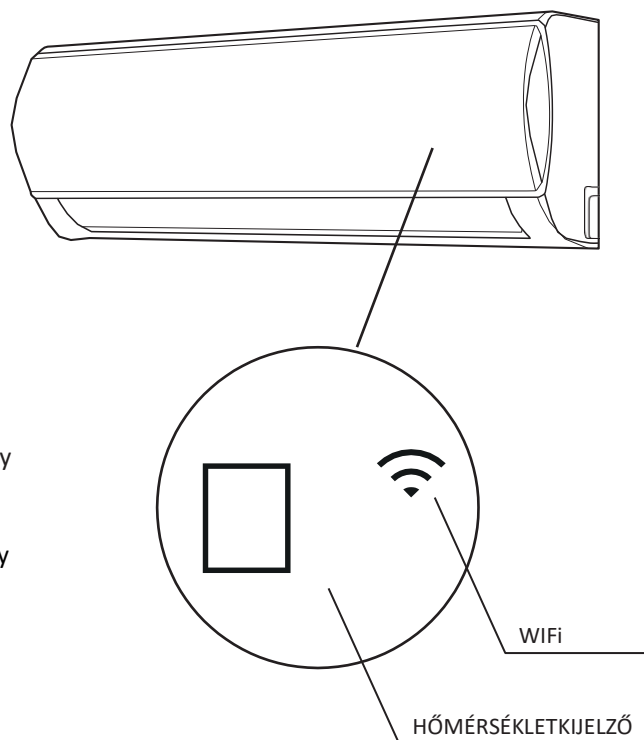
A kapcsolóhoz sose nyúljon nedves kézzel (áramütés okozta személyi sérülés veszélye).

1.4 Okoskijelző (smart display)

A légkondicionáló egység kijelzőjén láthatók a működési paraméterek (lásd az ábrát).

• **88** Led

- **ON** A normál működési helyzetben beállított hőmérsékletet jelzi.
- **OF** 3 másodpercig jelenik meg a TIMER, SWING, TURBO vagy SILENCE üzemmód aktiválásakor.
- **oF** 3 másodpercig jelenik meg a TIMER, SWING, TURBO vagy SILENCE üzemmód deaktiválásakor.
- **SC** A SELF CLEAN (öntisztítás) művelete alatt jelenik meg.
- **e F** A hűtőközeg előmelegítése során jelenik meg, mely a beltéri egység ventilátorának szabályozásával történik, amíg a gáz el nem éri a 23°C-ot. Ez a művelet arra szolgál, hogy a működés első néhány másodpercében a berendezés ne fújjon hideg levegőt a helyiségbe.
- **FP** leolvasztási üzemmódban jelenik meg
-  A WiFi jelzés akkor jelenik meg, ha a Wi-Fi funkció működik, és a légkondicionáló a háztartási vezeték nélküli internethálózathoz csatlakozik (csak Wi-Fi készüllettel, amely külön megvásárolható).

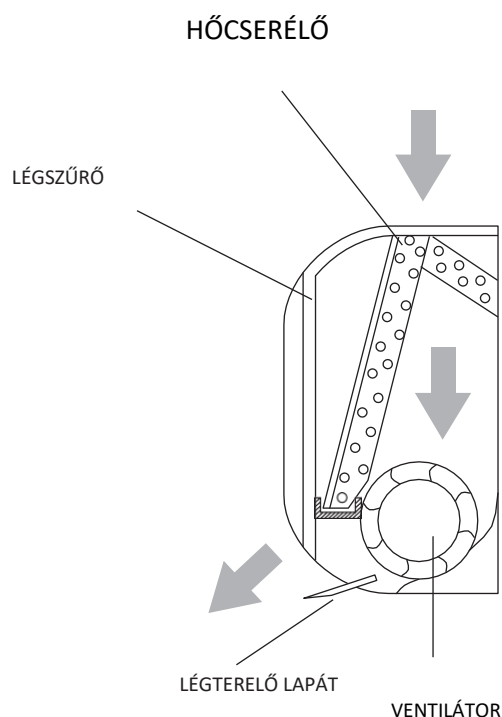


2. ÜZEMELTETÉS

A légkondicionáló berendezés olyan készülék, amelynek célja, hogy ideális klimatikus körülményeket teremtsen a helyiségben tartózkodó emberek jóllétéhez. Teljesen automatikusan hűti, páratlanítja, illetve melegíti a levegőt. A ventilátor által beszívott levegő a készülék tetején lévő rácson keresztül jut be, majd áthalad a szűrőn, amely felfogja az esetlegesen benne lévő port. Ezután a levegő egy „hőcserélő” lamelláin keresztül áramlik át: ez egy lamellás tekercs, amely hűti, páratlanítja vagy akár melegíti is a levegőt. A helyiségből eltávolított (vagy abba bejuttatott) hő a kültéri egységen keresztül kifelé (vagy onnan befelé) közlekedik. A ventilátor keringeti a levegőt a helyiségben: a levegő kilépési iránya függőlegesen a légterelő lapáttal, vízszintesen pedig az automatikus lamellás terelőlapokkal szabályozható.

2.1 Alapfunkciók

- **FŰTÉS**
Ebben az üzemmódban a légkondicionáló berendezés „hőszivattyús” működéssel fűti a helyiséget.
- **HŰTÉS**
Ebben az üzemmódban a légkondicionáló lehűti a helyiséget, miközben csökkenti a levegő páratartalmát.
- **SZELLŐZTETÉS**
Ez az üzemmód az egész helyiségben keringeti a levegőt.
- **PÁRÁTLANÍTÁS**
Ez az üzemmód a hűtési és szellőztetési ciklusok váltakozásával a levegő páramentesítését szolgálja anélkül, hogy a helyiség hőmérséklete jelentősen megváltozna.
- **AUTO**
A ventilátor üzemmódja és sebessége automatikusan állítódik be az érzékelt szobahőmérséklet alapján.
- **TURBO**
Ez a funkció lehetővé teszi, hogy a készülék a lehető legrövidebb idő alatt elérje a beállított hőmérsékletet.
- **TIMER**
Ezzel a funkcióval a légkondicionálót az Ön által megválasztott időpontban kapcsolhatja be vagy ki.
- **FÜGGŐLEGES AUTOMATA LÉGTERELÉS**
Ez a funkció lehetővé teszi a légterelő lapát automatikus fel-le mozgását.



2.2 Különleges funkciók

- **Wi-Fi** (csak külön megvásárolható Wi-Fi berendezéssel)
Ez a funkció lehetővé teszi a légkondicionáló vezérlését okoseszközön (okostelefonon/tableten) keresztül, otthonon belülről és kívülről. Ehhez az ARISTON CLIMA alkalmazás letöltése és használata szükséges.
- **SLEEP (ALVÁSI) FUNKCIÓ**
Ez a funkció automatikusan beállítja a hőmérsékletet annak érdekében, hogy a helyiség éjszakánként komfortosabb legyen.
- **FOLLOW-ME FUNKCIÓ**
A klímaberendezés működése a távirányító érzékelőjétől függ, amely annak a helyiségnek az aktuális hőmérsékletét érzékeli, amelyben a távirányító található.
- **SELF CLEAN** (csak monosplit berendezéseknél)
Az öntisztító üzemmódban a légkondicionáló egység automatikusan megtisztítja és megszáradítja a párologtatót, optimális állapotban tartva azt a későbbi működéshez.
- **VÍZSZINTES „SWING”**
Lehetővé teszi a belső vízszintes lamellák kézi beállítását.
- **LOW AMBIENT** (alacsony külső hőmérséklet)
Ez a funkció lehetővé teszi, hogy a légkondicionáló egység akkor is hűtési üzemmódban működjön, ha a külső hőmérséklet 15°C alá csökken.
- **HŰTŐANYAGSZIVÁRGÁS-ÉRZÉKELŐ** (csak hűtési üzemmódban) (csak monosplit berendezéseknél)
A légkondicionáló egység azonosítja az esetleges hűtőközeg-szivárgást, és a kijelzőn megjelenik az "EC" jelzés (a RUN és TIMER LED-ek pedig villognak a LED kijelzőn).
- **AUTO RESTART**
Ez a funkció lehetővé teszi, hogy áramszünet esetén a légkondicionáló egység az áramellátás helyreállása után az utoljára beállított funkcióval induljon újra (üzemmód, hőmérséklet, ventilátorsebesség és a csappantyú pozíciója).
- **SILENCE** (csak monosplit berendezéseknél)
Ez a funkció lehetővé teszi, hogy a légkondicionáló egység rendkívül alacsony ventilátorsebességet állítson be a beltéri egység számára, hogy működése a helyiségben nagyon halk legyen.
- **MEMORY**
Az aktuális beállítások mentésére vagy a korábbi beállítások visszaállítására szolgál.
- **LED**
Ezzel a funkcióval kikapcsolható a beltéri egység kijelzője.
- **12 SEBESSÉGES VENTILÁTOR**
A 3 sebességfokozat (HIGH, MED, LOW - vagyis magas, közepes és alacsony) mindegyikéhez a légkondicionálónak három sebességi alfokozata van (HIGH, HIGH+, HIGH-, MED, MED+, MED-, LOW, LOW+, LOW-), amelyek automatikusan kerülnek beállításra. Ez a 9 alfokozat a páratlanítás, a turbó és a halk funkció sebességével együtt azt jelenti, hogy a légkondicionáló egység összesen 12 légáramoltatási sebességre képes.
- **FLAP AUTO MEMORY**
Kikapcsoláskor a klímaberendezés megjegyzi a légtérrelő lapát utoljára beállított pozícióját.
- **BOOSTER** (csak monosplit berendezéseknél)
Ez a funkció csökkenti a beállított hőmérséklet eléréséhez szükséges időt.
- **SELF CLEAN** (csak monosplit berendezéseknél)
Ez a funkció megfordítja a kültéri egység ventilátorának forgásirányát, a külső légcserélőre irányítva a légáramot, megtisztítva azt a szennyeződésektől, így biztosítva a termék hosszú élettartamát. Minden kikapcsoláskor és a SELF CLEAN funkció alatt aktiválódik.

2.3 Légkezelő szűrők

- **Szagtelenítő szűrő**
Eltávolítja a szagokat és az illékony szerves vegyületeket

3. EGYSZERŰ KARBANTARTÁS

FIGYELMEZTETÉS:

- Bármilyen művelet elvégzése előtt húzza ki a készüléket a hálózathoz, vagy kapcsolja ki a külön kapcsolót (áramütés okozta személyi sérülés veszélye).
- A légkondicionáló berendezéshez sose nyúljon nedves kézzel (áramütés okozta személyi sérülés veszélye).
- A készülék tisztításakor ne másszon fel asztalra vagy instabil székre (magasból való leesés miatti személyi sérülés veszélye).
- A szűrők eltávolításakor ügyeljen arra, hogy ne érintse meg a fém alkatrészeket, különösen a beltéri egységben lévő hőcserélőt (személyi sérülés veszélye, vágott sebek).

3.1 A szűrők tisztítása

A szűrők rendszeres tisztítása elengedhetetlen a légkondicionáló berendezés optimális teljesítményű működéséhez. Lakossági használatra, otthonokban alkalmazott beállítások esetén a szűrők kéthetenkénti tisztítását javasoljuk. A légszűrők tisztításának vagy a speciális szűrők cseréjének szükségességéről azonban a kijelzőn is jelenik meg értesítés, ennek alapja a légkondicionáló egység üzemben töltött óráinak száma.

Porszűrők

Felfelé húzva óvatosan oldja ki a szűrőt a beltéri egység tetejénél (1. ábra). Ezután maga felé húzva távolítsa el (2. ábra). Tisztítsa meg porszívóval vagy mossa ki langyos vízben, semleges mosószerrel. Ügyeljen arra, hogy visszahelyezés előtt alaposan megszáradítsa őket. Ne hagyja őket napfénynek kitett helyen. Ne működtesse a légkondicionálót a légszűrők nélkül.

Légkezelő szűrők

Nyissa ki az előlapot, és vegye ki a porszűrőket a fent leírtak szerint. Vegye ki a légkezelő szűrőket a helyükről a 3. ábra szerint.

- Szagtalanító szűrő

Eltávolítja a szagokat és az illékony szerves vegyületeket.

Ezeket a szűrőket akkor kell kicserélni, ha már nem képesek ellátni a feladatukat (kb. 24 hónap elteltével).

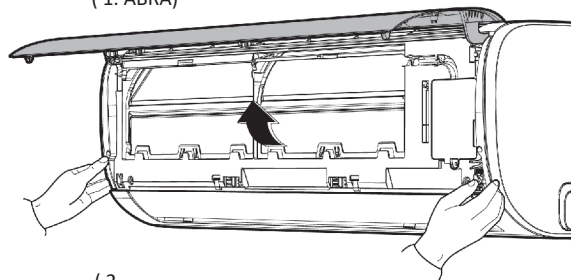
3.2 A légkondicionáló egység tisztítása

A beltéri egységet és a távirányítót szükség esetén kímélő szappannal kevert langyos vízzel (40 °C-nál ne legyen melegebb) benedvesített ruhával tisztítsa meg; ne használjon oldószereket vagy agresszív tisztítószereket, rovarirtókat vagy permetezőszereket (a készülék műanyag részei károsodhatnak vagy korrodálódhatnak).

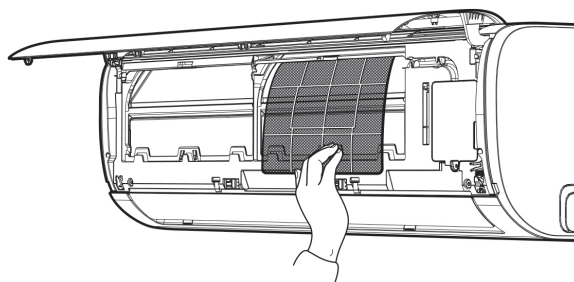
Az előlap tisztításakor különösen óvatosan járjon el, mivel az nagyon könnyen megkarcolódik.

Ha a kültéri egység akkumulátora eltömődött, távolítsa el minden levelet és lerakódást, majd mossa le a port vízszűrővel vagy kevés vízzel.

(1. ÁBRA)

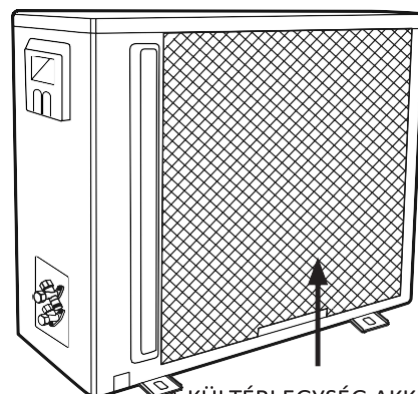
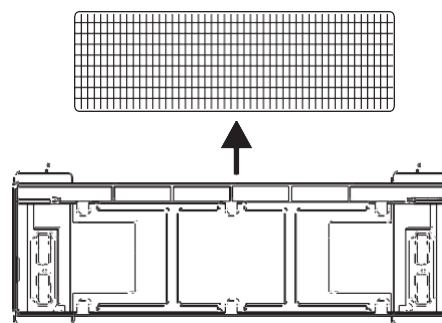


(2. ÁBRA)



(3. ÁBRA)

SZÜRŐK



A KÜLTÉRI EGYSÉG AKKUMULÁTORA

4. SZEZONVÉGI KARBANTARTÁS

FIGYELMEZTETÉS:

- Bármilyen művelet elvégzése előtt húzza ki a készüléket a hálózathoz, vagy kapcsolja ki a külön kapcsolót (áramütés okozta személyi sérülés veszélye).
- A légkondicionáló berendezéshez sose nyúljon nedves kézzel (áramütés okozta személyi sérülés veszélye).
- A készülék tisztításakor ne másszon fel asztalra vagy instabil székre (magasból való leesés miatti személyi sérülés veszélye).
- A szűrők eltávolításakor ügyeljen arra, hogy ne érintse meg a fém alkatrészeket, különösen a beltéri egységben lévő hőcserélőt (személyi sérülés veszélye, vágott sebek).

1. Tisztítsa meg a szűrőket, és rögzítse vissza őket a helyükre.
2. Napsütéses időben néhány órán át szellőztető üzemmódban működtesse a légkondicionálót, hogy annak belseje teljesen kiszáradjon.
3. Húzza ki a készüléket a hálózathoz, vagy kapcsolja ki a megszakítót.

4.1 Ha a légkondicionáló nem működik

1. Ha a készülék nem mutat életjeleket, győződjön meg róla, hogy:
 - a készülék kap (hálózati) áramot
 - a megszakító nem oldott ki
 - az áramellátás nem szakadt meg
 - a beltéri egység ON/OFF gombját megnyomva a légkondicionáló egység bekapcsol
2. Ha a hűtő (vagy fűtő) hatás a normálnál kisebbnek tűnik:
 - helyesen van-e beállítva a hőmérséklet a távirányítón?
 - nincs-e ajtó vagy ablak nyitva a helyiségben?
 - éri-e közvetlen napfény a beltéri egységet?
 - eltömődtek-e a szűrők?
 - van-e olyan dolog, ami megakadályozza a levegő szabad áramlását a beltéri egység vagy a kültéri egység felé?

Bármely hűtésre használt készülék teljesítményszintjét és jellemzőit érezhetően befolyásolják azok a környezeti feltételek, amelyek között a beltéri és kültéri egység működik.

MŰKÖDÉSI FELTÉTELEK HATÁRÉRTÉKEI

Hűtés	kültéri hőmérséklet -15°C és 50°C között
Fűtés	kültéri hőmérséklet -25°C és 30°C között
Párátlanítás	kültéri hőmérséklet 0°C és 50°C között

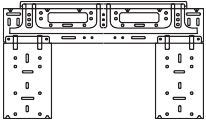



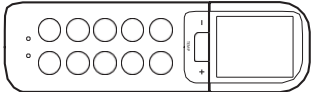

FIGYELMEZTETÉS:

A helyiség relatív páratartalmának 80%-nál alacsonyabbnak kell lennie. Ha a légkondicionáló egység e határérték felett működik, kondenzáció képződhet a felületén, és csepegni kezdhet.

BESZERELÉS

MONOSPLIT 2,5 - 3,5 kW / MULTISPLIT 5,5 - 8 - 11 kW

Szerelési tartozékok

Név és leírás	Mennyiség	Mihez kell?
A beltéri egység konzolja 	1	A beltéri egység beszereléséhez
Csavarok és dübelek 	5	
Kondenzációs kiürítő pipetta tömítéssel 	1	A kondenzátum kültéri egységből való kiürítéséhez
Elem 	2	A távirányítóhoz
Távirányító tartóval 	1+ 1	
Légkezelő szűrő	2	
3/8" -> 1/2" bekötőcső 	1	QUAD 110 XD0C-O 1/2" -> 3/8"
	2	PENTA 121 XD0C-O 1/2" -> 3/8" 3/8" -> 1/2"

Beltéri egység – kültéri egység közti kompatibilitás

Minden beltéri egység az alábbi táblázatban megadott módon csatlakoztatható kültéri egységhez.

BESZERELÉSI MÓDOZAT	KÜLTÉRI EGYSÉG	BELTÉRI EGYSÉG	KÉSZÜLÉK
MONOSPLIT	MONO R32 UNIV 25 MD0-O	ALYS R32 25 UD0-I	ALYS R32 25 MUD0
	MONO R32 UNIV 35 MD0-O	ALYS R32 35 UD0-I	ALYS R32 35 MUD0
	MONO R32 UNIV 50 MD0-O	ALYS R32 50 UD0-I	ALYS R32 50 MUD0
	MONO R32 UNIV 70 MD0-O	ALYS R32 70 UD0-I	ALYS R32 70 MUD0
MULTISPLIT	DUAL 50 XD0C-O	ALYS R32 25 UD0-I ALYS R32 35 UD0-I ALYS R32 50 UD0-I ALYS R32 70 UD0-I	---
	TRIAL 80 XD0C-O		
	QUAD 110 XD0C-O		
	PENTA 121 XD0C-O		

BIZTONSÁGI ELŐÍRÁSOK

FIGYELMESEN OLVASSA EL EZT A KÉZIKÖNYVET, ÉS ŐRIZZE MEG BIZTONSÁGBAN, MERT HASZNOS INFORMÁCIÓKAT TARTALMAZ AZ ÖN ÁLTAL VÁSÁROLT ÚJ KÉSZÜLÉK BIZTONSÁGOS BESZERELÉSÉVEL, HASZNÁLATÁVAL ÉS KARBANTARTÁSÁVAL KAPCSOLATBAN!







Jelmagyarázat:

- ⚠ A figyelmeztetés figyelmen kívül hagyása személyi sérülést eredményezhet, amely akár halálos kimenetelű is lehet.
- ⚠ A figyelmeztetés figyelmen kívül hagyása a vagyontárgyakban, növényekben vagy állatokban bekövetkező - bizonyos körülmények között súlyos - károk kockázatával jár.

ELŐÍRÁS	KOCKÁZAT	
Győződjön meg arról, hogy a beszerelés helye és minden olyan rendszer, amelyhez a készüléket csatlakoztatni kell, megfelel a vonatkozó előírásoknak.	A helytelenül telepített, feszültség alatt álló vezetékekkel való érintkezés áramütést okoz.	⚠
A fal fúrásakor ügyeljen arra, hogy ne sérüljenek meg az elektromos vezetékek vagy a meglévő csővezetékek.	A feszültség alatt álló vezetékek érintése áramütést okoz. Robbanás, tűz vagy mérgezés lehetséges a sérült csővekből származó gázszivárgás miatt.	⚠
Védje a csatlakozó csővezetékeket és kábeleket a sérüléstől.	A feszültség alatt álló vezetékek érintése áramütést okoz. Hidegégés a sérült csővezetékéből szivárgó gáz miatt.	⚠
Használjon megfelelő kéziszerszámokat és eszközöket (különösen ügyeljen arra, hogy a szerszám ne legyen elhasználódott, és a nyele megfelelően rögzítve legyen); használja azokat helyesen, és ügyeljen arra, hogy ne essenek le a magasból. Használatuk befejezése után tegye vissza őket a helyükre.	Személyi sérülések keletkezhetnek a lehulló szilánkok vagy darabok, por belélegzése miatt, vagy ütések, vágások, szúrások és horzsolások formájában.	⚠
Használjon az elvégzendő műveletre alkalmas elektromos berendezéseket (ezeknél pedig győződjön meg arról, hogy a tápkábel és a dugó sértetlen, és hogy a forgó vagy oda-vissza mozgást végző részek megfelelően vannak rögzítve); használja helyesen ezeket a berendezéseket; győződjön meg arról, hogy a magasból nem eshet le semmilyen berendezés. Használat után húzza ki és biztonságosan helyezze vissza őket a helyükre.	Személyi sérülések áramütés, repülő szilánkok vagy szilánkok, por belélegzése, zaj és rezgés miatt, vagy ütések, vágások, szúrások, horzsolások formájában.	⚠
Győződjön meg arról, hogy a hordozható létrák biztonságosan vannak elhelyezve, hogy elég erősek, hogy a lépcsőfokok épek és nem csúsznak, hogy a létrát nem mozgatják úgy, hogy valaki rajta van, és hogy mindig van valaki, aki felügyeli a munkálatokat.	Személyi sérülés magasból való leesés vagy a kétoldalas létra véletlen összecukódása miatt.	⚠
Győződjön meg arról, hogy a gurítható létrák biztonságosan vannak elhelyezve, megfelelően stabilak, a lépcsőfokok épek és nem csúsznak. Győződjön meg arról, hogy a létrák mindkét oldalukon kapaszkodókkal és korláttal védett platformmal vannak ellátva.	Magasból való leesés okozta személyi sérülés.	⚠
Minden, a padlótól elemelkedve (általában két méternél vagy 6 lábnál nagyobb magasságban) végzett munka során meg kell győződni arról, hogy a munkaterületet korlátok veszik körül, vagy a leesés megakadályozására az ott dolgozók egyéni védőhevedereket viselnek, továbbá arról, hogy az esetleges véletlen esés területe mentes a veszélyes akadályoktól, és hogy az eséskor bekövetkező ütést félmerev vagy deformálható felületek tompítják.	Ütésből és botlásból keletkező sebek és személyi sérülések.	⚠
Minden munkafolyamat során viseljen egyéni védőruházatot és védőfelszerelést.	Személyi sérülések áramütés, repülő szilánkok vagy anyagdarabkák miatt, por belélegzése, zaj és rezgés miatt, vagy ütések, vágások, szúrt sebek, horzsolások formájában.	⚠
A készülék belsejében minden művelet kellő óvatossággal végzendő, hogy ne kapjon bele hirtelen az éles részekbe.	Személyi sérülések vágások, szúrások és horzsolások formájában.	⚠

ELŐÍRÁS	KOCKÁZAT	
Töltse fel a hűtőközeggázt a termék biztonsági adatlapján található utasításoknak megfelelően, védőruhát viselve, és elkerülve a tartályból vagy a rendszer csatlakozóiból kiáramló éles gázkitöréseket.	Személyi sérülések hidegégési sérülések formájában.	
Ne irányítsa a légáramot gázfózőlapok vagy gáztűzhelyek felé.	Robbanás, tűz vagy mérgezés a tűzhely fűvókájából kiszivárgó gáz miatt, miután a légáramlás eloltotta a lángot.	
A kültéri egységet nem szabad olyan helyre felszerelni, ahol veszélyt vagy akadályt jelenthet az alatta vagy mellette elhaladókra, vagy ahol a zajjal, a termelt hővel vagy a légáramlással zavarhatja az embereket.	Személyi sérülések felbotlás, zaj és túl nagy légáramlás miatt és zúzódások formájában.	
A készüléket olyan helyre telepítse, amely megfelel az IP-besorolásnak, a hatályos szabványoknak megfelelően.	A készülék károsodása, sérülés.	
A nehéz tárgyak daruval vagy emelővel történő magasba mozgatása esetén győződjön meg arról, hogy az emeléshez használt berendezés stabil és hatékony, és megfelelő méretű a teher mozgatásához és súlyához; helyezze el a terhet megfelelően a hevederekben, kösse körbe kötelekkel, hogy korlátozza a lengést és az oldalirányú mozgást; emelje a terhet olyan pozícióból, ahol az emelés során teljes rálátás van a teher által elfoglalt egész térre; ne engedje, hogy a felfüggesztett teher közelében emberek haladjanak el vagy álljanak meg.	Magasból leeső tárgyak okozta személyi sérülés. A készülék vagy a környező tárgyak sérülése a készülék magasból való leesése, illetve ütés miatt.	
Ne irányítsa a légáramot értékes tárgyak, növények vagy állatok felé.	A túlzott hideg/hő, páratartalom, szellőzés miatt ezek károsodhatnak vagy tönkremehetnek.	
A készüléket szilárd, rezgésnek nem kitett falra szerelje fel.	Működés közben keletkező zaj.	
A kondenzvíz-elvezető csövet úgy helyezze el, hogy a víz olyan helyek felé áramoljon, ahol nem okoz sérülést és nem zavarja az embereket vagy az állatokat, illetve nem okoz kárt a vagyontárgyakban.	A tárgyak károsodása a lecsöpögő víz miatt.	
Minden elektromos csatlakozást megfelelő méretezésű vezetékkel alakítson ki.	A nem megfelelő méretű vezetékeken áthaladó elektromos áram okozta túlmelegedés tüzet okozhat.	
Használjon az elvégzendő műveletre alkalmas elektromos berendezéseket (ezeknél pedig győződjön meg arról, hogy a tápkábel és a dugó sértetlen, és hogy a forgó vagy oda-vissza mozgást végző részek megfelelően vannak rögzítve); használja helyesen ezeket a berendezéseket; győződjön meg arról, hogy a magasból nem eshet le semmilyen berendezés. Használat után húzza ki és biztonságosan helyezze vissza őket a helyükre.	A készülék vagy a környező tárgyak sérülése a lehulló szilánkok miatt, ütések és vágások formájában.	
Védje a készüléket és a munkavégzés helyének közelében lévő összes területet erre megfelelő anyaggal.	A készülék vagy a környező tárgyak sérülése a lehulló szilánkok miatt, ütések és vágások formájában.	
Mozgassa a készüléket kellő óvatossággal.	A készülék vagy a környező tárgyak sérülése ütés, koccanás, vágás által, vagy lepattogzás formájában.	
Az összes törmelék és berendezés elszállítását úgy kell megszervezni, hogy a mozgatás egyszerű és biztonságos legyen, elkerülve az olyan halmok létrehozását, amelyek eldőlhetnek vagy összeroskadhatnak.	A készülék vagy a környező tárgyak sérülése ütés, koccanás, vágás által, vagy lepattogzás formájában.	
Állítsa vissza a készüléken végzett munkálatok által érintett összes biztonsági és vezérlő funkciót, és győződjön meg arról, hogy azok megfelelően működnek, mielőtt újraindítja a készüléket.	A készülék károsodása vagy leállása a vezérlésen kívüli működés miatt.	
A készüléket az országban érvényes rendszerszabályoknak teljes mértékben megfelelően kell telepíteni	Személyi sérülés.	
Ha a tápkábel megsérül, azt veszély megelőzése érdekében a- vagy műszaki segélyszolgálatának, de legalábbis egy megfelelően képzett személynek kell kicserélnie.	Személyi sérülés áramütés miatt.	
A beszerelést olyan személynek kell elvégeznie, aki rendelkezik a törvény által előírt összes szükséges képesítéssel.	Személyi sérülés.	
A telepítés során először a hűtőrendszert kell csatlakoztatni, majd az áramellátást. Csere esetén fordított sorrendben kell eljárni.	Személyi sérülések áramütés vagy hidegégés miatt, ütésből, vágásból vagy horzsolásból eredő sérülések.	
Az áramütés elkerülése érdekében a légkondicionáló egységet teljesen földelni kell. Ne csatlakoztassa a földelővezetékét villámhárítókhoz, víz- vagy gázvezetékekhez vagy telefonhálózati földelővezetékekhez.	Személyi sérülés áramütés miatt.	
Ne telepítse a légkondicionálót hőforrások vagy gyúlékony anyagok közelébe.	Személyi sérülés, tűzveszély.	

ELŐÍRÁS	KOCKÁZAT	
Ne telepítse a légkondicionálót hőforrások, gyúlékony anyagok közelébe, illetve olyan területre, ahol folyamatosan működő gyújtóforrások vannak (pl. nyílt láng, működő gázkészülékek vagy működő elektromos kályhák).	Személyi sérülés, tűzveszély.	
Ne telepítse a légkondicionálót olyan területre, ahol gyúlékony gáz szivárgásának veszélye forog fenn.	Személyi sérülés, tűzveszély.	
A telepítés befejezése után ellenőrizze, hogy nincs-e gázszivárgás a munkaterületen. Hűtőanyag-szivárgás esetén azonnal szellőztesse ki a területet.	Személyi sérülés, tűzveszély.	
A légkondicionáló egység telepítése vagy áthelyezése során győződjön meg arról, hogy a hűtőközeg-kört légtelenítették. Csak a megadott hűtőközeget (R32) használja.	A készülék károsodása, sérülés.	

MEGJEGYZÉS:

A készüléket legalább X m² alapterületű helyiségben kell telepíteni, üzembe helyezni és tárolni (lásd a maximális hűtőközeg töltés táblázatot). A készüléket nem szabad X m²-nél kisebb, szellőzetlen helyiségbe telepíteni (lásd a minimális helyiségterület táblázatot). A h₀ értékek a telepítés típusától függnek (pl.: 0,6 x a padlóra állított berendezéseknél).
Lásd az IEC 60335-2-40:2013 szabványt.

MAXIMÁLIS hűtőközeg töltet (kg)

	LFL (kg/m ³)	Magasság h ₀ (m)	Padlófelület (m ²)						
			4	7	10	15	20	30	50
R32	0,306	0,6	0,68	0,90	1,08	1,32	1,53	1,87	2,41
		1,0	1,14	1,51	1,80	2,20	2,54	3,12	4,02
		1,8	2,05	2,71	3,24	3,97	4,58	5,61	7,24
		2,2	2,50	3,31	3,96	4,85	5,60	6,86	8,85

MINIMUM helyiségterület (m²)

	LFL (kg/m ³)	Magasság h ₀ (m)	Maximális hűtőközeg-töltet						
			1,224	1,836	2,448	3,672	4,896	6,12	7,956
R32	0,306	0,6		29	51	116	206	321	543
		1,0		10	19	42	74	116	196
		1,8		3	6	13	23	36	60
		2,2		2	4	9	15	24	40

1. BESZERELÉS

1.1 A beszerelés helye

Győződjön meg arról, hogy a beszerelés helye és minden olyan rendszer, amelyhez a készüléket csatlakoztatni kell, megfelel a vonatkozó előírásoknak. A beltéri egységet megfelelő helyen kell felszerelni, a következő feltételek teljesülése mellett:

- jó légkeringés;
megfelelő vízvezetés;
- a beltéri egység zaja ne zavarjon másokat;
- merev és stabil tartószerkezet: a telepítés helye nem lehet kitéve rezgéseknek;
- a szerkezetnek el kell bírnia az egység súlyát;
- az elektromos készülékektől (pl. TV, rádió, számítógép) legalább 1 méter távolságot kell tartani.

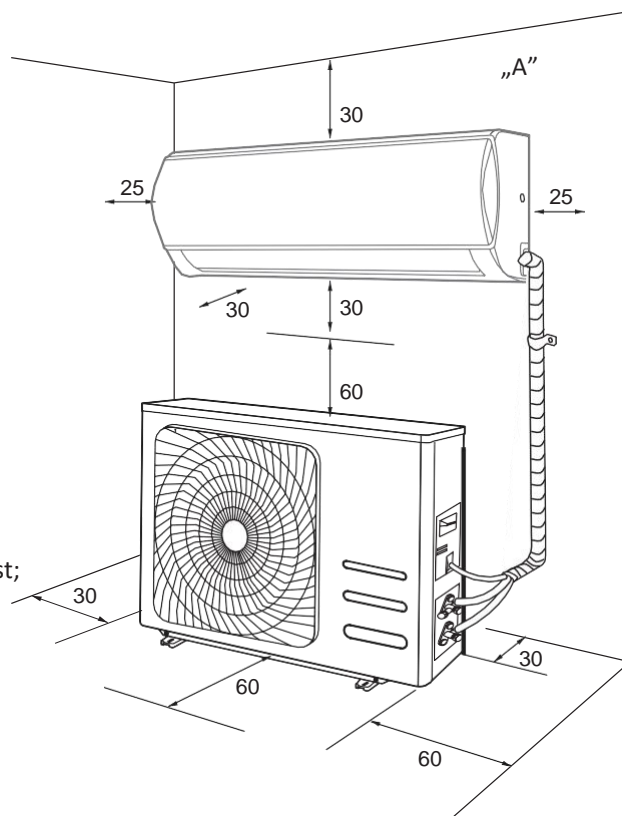
A készüléket NEM szabad a következő helyekre telepíteni:

- hőforrás, gőz vagy éghető gáz közelében;
- gyúlékony tárgyak, például függönyök vagy ruhák közelében;
- olyan akadályok közelében, amelyek akadályozhatják a légáramlást;
- közvetlen napfénynek kitett helyiségben.

A készüléket olyan jól szellőző helyiségben kell elhelyezni, ahol a helyiség méretei megfelelnek a javasolt alapterületnek.

R32 HŰTŐKÖZEGGEL MŰKÖDŐ MODELLEK ESETÉN:

- A készüléket 4 m²-nél nagyobb alapterületű helyiségben kell elhelyezni.
- A készülék nem telepíthető szellőzés nélküli helyiségbe, ha a felület kisebb, mint 4 m².



1.2 Minimális távolságok

A készülék megfelelő felszerelése érdekében tartsa be az "A" ábrán feltüntetett minimális távolságokat, és hagyjon elegendő helyet a levegő szabad áramlásához. Használja a készülékhez mellékelt tartozékokat a megfelelő telepítéshez.

MEGJEGYZÉS:

A beltéri és kültéri egységek méretei a kézikönyv végében található.

FIGYELMEZTETÉS:

- Használjon a célnak megfelelő kéziszerszámokat és berendezéseket.
- A nehéz tárgyak daruval vagy emelővel történő magasba mozgatása esetén győződjön meg arról, hogy az emeléshez használt berendezés stabil és hatékony, és megfelelő méretű a teher mozgatásához és súlyához; helyezze el a terhet megfelelően a hevederekben, kösse körbe kötelekkel, hogy korlátozza a lengést és az oldalirányú mozgást; emelje a terhet olyan pozícióból, ahol az emelés során teljes rálátás van a teher által elfoglalt egész térre; ne engedje, hogy a felfüggesztett teher közelében emberek haladjanak el vagy álljanak meg.

1.3 A tartókonzol felszerelése

MEGJEGYZÉSEK:

A beltéri egységet olyan helyre szerelje be, amely mentes minden olyan akadálytól (például függönyöktől), amely a távirányító jeleinek vételét zavarhatja, és amely kellemetlenség okozása nélkül lehetővé teszi a légszűrők kivételét. A beltéri egységet olyan helyre szerelje be, ahol a levegő áramlását semmi nem akadályozza.

FIGYELMEZTETÉS:

A készülék konzolját szilárd, rezgésnek nem kitett falra szerelje fel.

1. Egy vízmérték segítségével helyezze el a konzolt úgy, hogy az függőlegesen és vízszintesen is tökéletesen tengelyen legyen.
2. Rögzítse a konzolt 5 csavarral. Vigyázzon, hogy ne lyukassa ki és ne sértse meg a vezetékekben lévő csöveket vagy vezetékeket (áramütés okozta személyi sérülés veszélye).
3. Ezután a többi csavarral rögzítse a konzolt egyformán a falhoz a teljes felületen.

Fúrjon egy lyukat a falon, amelyen az összes csővezeték és elektromos kábelezés áthaladhat.

MEGJEGYZÉS:

- A furatok optimális helyének meghatározásához vegye figyelembe a konzol méreteit (lásd a képet). A furatok átmérője legalább 65 mm legyen.
- Fúrjon olyan lyukat a falba, amely kívülről 5-10 mm-rel alacsonyabb, mint belülről, hogy a lejtés elősegítse a kondenzvíz lefelé áramlását.

1.4 A beltéri egység felszerelése

1. Tolja át a csővezetéseket az összes kábellel együtt a falon készített lyukon, és akassza a beltéri egységet a konzol tetejére.
2. Jól igazgassa el a csöveket és a kábeleket.
3. Nyomja a beltéri egység alsó részét jól felfelé a sablonhoz.

MEGJEGYZÉS:

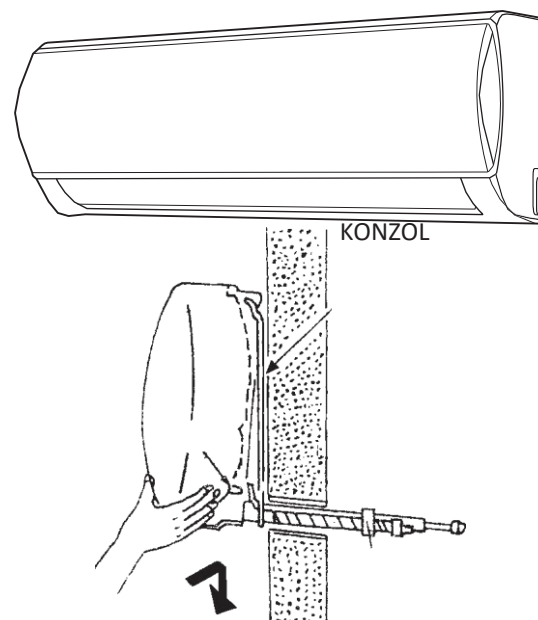
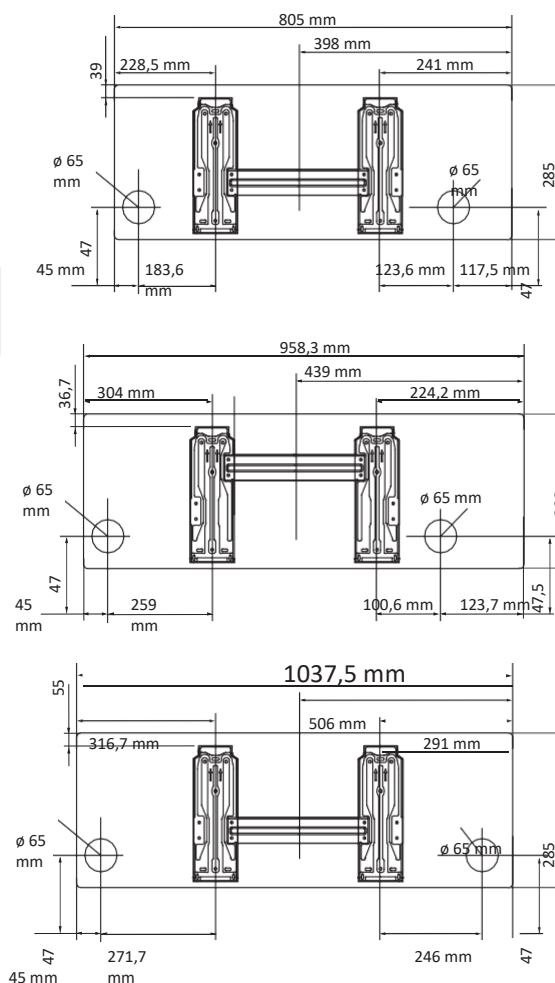
Vegye figyelembe, hogy a konzolon lévő kampók kisebbek, mint a készülék hátsó részén lévő üregek. Ez lehetővé teszi, hogy a már a falhoz rögzített konzolon a készülék végső pozícióját a modelltől függően körülbelül 30-50 mm-rel balra vagy jobbra elmozgatva állítsa be.

Győződjön meg róla, hogy:

- a. A beltéri egység felső és alsó kampói biztonságosan rögzülnek a konzolon.
- b. Az egység teljesen vízszintesen áll.
Ha a készülék nem vízszintes, víz szívároghat belőle a padlóra.
- c. A lefolyócső megfelelő lejtésű (méterenként legalább 3 cm).
- d. A lefolyócső a falon lévő lyuk alján marad.

MEGJEGYZÉSEK:

- A beltéri egység csővezetékét semmiképpen ne hagyja felgyűrődni vagy összenyomódni. Kerülje a 10 cm-nél kisebb sugarú kanyarulatokat.
- Ne hajlítsa meg túl sokszor ugyanazt a csőszakaszt, mert 3 próbálkozás után elgörbülhet.
- A záró dugókat csak közvetlenül a csatlakozások kialakítása előtt távolítsa el a beltéri egység csővezetékéből.
- A kondenzvíz-elvezető csövet tartsa a falon lévő furat alján, különben szívároghat.



1.5 A kültéri egység felszerelése

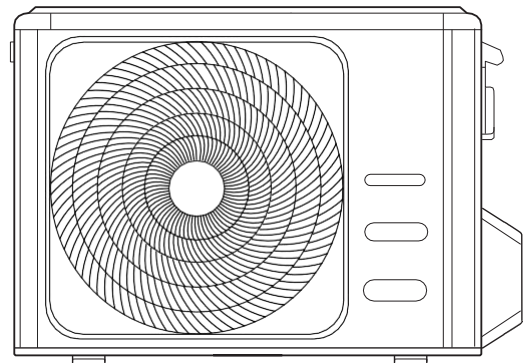
A kültéri egységet függőleges helyzetben kell mozgatni és tárolni, hogy biztosítsa az olaj megfelelő eloszlását a hűtőközegkörben és megelőzze a kompresszor károsodását.

Tartsa be a leírt eljárást, majd kezdje meg a csővezetékek és az elektromos vezetékek csatlakoztatását.

- A kültéri egységet olyan helyre szerelje fel, ahol a készülék által keltett zaj és a kilépő forró levegő nem okozhat kellemetlenséget.
- Olyan helyet válasszon, ahol a készülék nem akadályozza a szabad átjárást, és ahol a keletkező kondenzvíz könnyen kivezethető a szabadba.
- Ne helyezze a kültéri egységet olyan szűk helyekre, ahol korlátozott a légáramlás, vagy amelyek erős szélnek vannak kitéve.

Falra szerelés esetén:

- a készüléket szilárd falra biztonságosan szerelje fel;
- határozza meg a legmegfelelőbb pozíciót a készülék számára a falon, elegendő helyet biztosítva a karbantartási munkák egyszerű elvégzéséhez;
- rögzítse a konzolokat a falhoz az adott fal típusának megfelelő dübelekkel (**ügyeljen arra, hogy a vezetékek vagy csővezetékek ne sérüljenek meg**);
- olyan dübeleket használjon, amelyek a kültéri egységénél nagyobb súlyt bírnak el: működés közben a gép rezeg, és a csavarok meglazulása nélkül kell a felszerelés helyén maradnia éveken keresztül.



2. CSŐVEZETÉKEK ÉS CSATLAKOZÁSOK

FIGYELMEZTETÉS:

- Ne igyon a kondenzvízből (személyi sérülés mérgezés következtében).
- A kondenzvíz-elvezető csövet úgy helyezze el, hogy a víz lefelé folyjon az arra kijelölt területeken, és hogy ne sérüljenek vagy károsodjanak miatta emberek, dolgok, állatok, növények vagy építmények.
- Használjon a célnak megfelelő kéziszerszámokat és berendezéseket.

2.1 A hűtővezetékek csatlakoztatása

A csővezeték különböző irányokba helyezhető el, amint azt a mellékelt ábrán az 1, 2, 3, 4 számok jelzik. Az „1” és a „3” jelű konfiguráció esetében távolítsa el a műanyag borítást. Fordítsa a csöveget a falon lévő lyuk irányába, ügyelve, hogy semmiképpen ne szűkítse be őket, és elektromos (szigetelő) szalaggal körbetekerve rögzítse egymáshoz a hűtőrendszer csöveit, a kondenzvíz-elvezető csövet és az elektromos vezetékeket, a kondenzvíz-elvezető csövet alul tartva, hogy a víz szabadon el tudjon folyni.

2.2 A kondenzvíz elvezetése a beltéri egységből

A jó telepítéshez alapvető fontosságú a kondenzvíz megfelelő elvezetése a beltéri egységből.

1. A kondenzvíz-elvezető (16,5 mm átmérőjű) csövet tartsa a falon lévő furat alján.
2. Győződjön meg arról, hogy a kondenzvíz-elvezető csőnek méterenként körülbelül 3 cm-es folyamatos lejtése van.
3. A kondenzvíz-elvezető csővezetékekbe ne építsen szifonokat, hurkokat.
4. Ne merítse a kondenzvíz-elvezető cső szabad végét vízbe, és ne hagyja azt kellemetlen szagokat kibocsátó helyek közelében.
5. A telepítés befejezése után, a készülék bekapcsolása előtt győződjön meg a kondenzvíz-elvezető cső megfelelő működéséről úgy, hogy a beltéri egység belsejében található kondenzvízgyűjtő tálcába egy kis vizet önt.

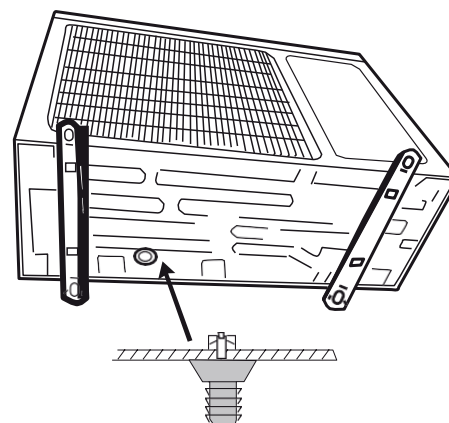
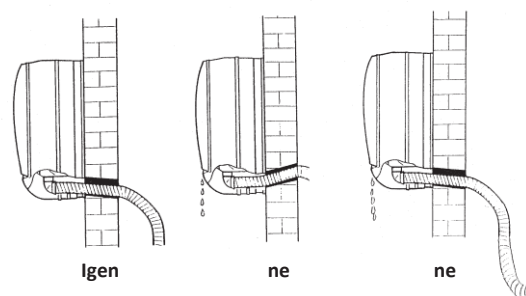
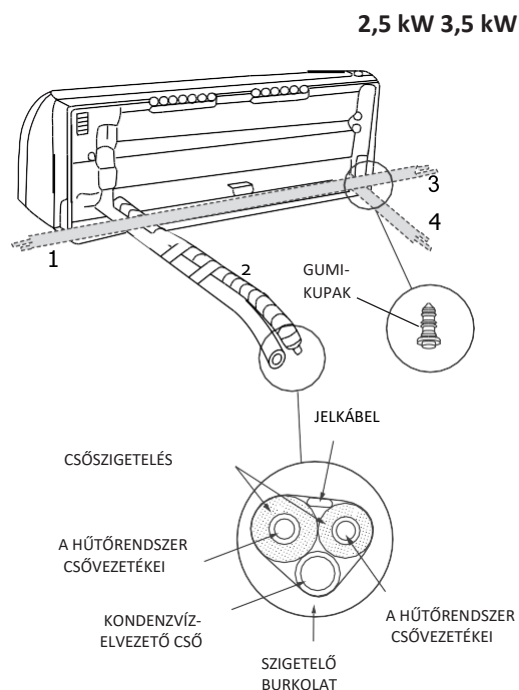
MEGJEGYZÉS: A kondenzvíz-elvezető cső a hűtőcsövekkel azonos oldalon van előre felszerelve. A beltéri egység azonban a hűtőcsövekkel ellentétes oldalon egy további, gumidugóval lezárt házzal rendelkezik. Ezért a leeresztőcső és a gumidugó helyét meg lehet cserélni, ügyelve arra, hogy a dugó megfelelően legyen felszerelve, és a víz ne tudjon szivárogni.

2.3 A kondenzvíz elvezetése a kültéri egységből

A kültéri egységben a fűtési üzemmódban való működés során képződő kondenzvíz vagy víz a leeresztő csőcsatlakozáson keresztül távolítható el. A beszerelés folyamata: rögzítse a lefolyócső-szerelvényt (16 mm átmérőjű) a készülék alján lévő furatba a mellékelt ábra szerint. Csatlakoztassa a kondenzvíz-elvezető csövet a leeresztő csőszerelvényhez, és gondoskodjon arról, hogy a cső másik vége egy a célnak megfelelő lefolyóba kerüljön.

FIGYELMEZTETÉS:

- Csak kifejezetten ACR klímaberendezésekhez tervezett csővezetékeket használjon.
- Védje az összes csatlakozó kábelt és csövet, hogy megakadályozza azok sérülését.
- Soha ne használjon 0,8 mm alatti vastagságú csöveket.
- A készüléket az országban érvényes rendszerszabályoknak teljes mértékben megfelelően kell telepíteni
- A telepítés során először a hűtőrendszert kell csatlakoztatni, s ezután az áramellátást. Cseré esetén fordított sorrendben kell eljárni.



2.4 Eszközök

ESZKÖZÖK
A nyomásmérő műszer
B csővágó
C utántöltő cső
D elektronikus mérleg a hűtőközeg feltöltéséhez
E nyomatékkulcs
F (szorító alakú) csősatu
G xx mm-es hatlapos kulcs
H hűtőközeg-tartály
I vákuumszivattyú
L HFC hűtőközeg-szivárgásjelző

2.5 A rézcsövek vastagsága

NÉVLEGES ÁTMÉRŐ (col)	KÜLSŐ ÁTMÉRŐ (mm)	VASTAGSÁG (mm)
1/4	6,35	0,8
3/8	9,52	0,8
1/2	12,70	0,8
5/8	15,88	1,0

Az R32 hűtőközeggel működő split típusú légkondicionáló egységek háromjáratos külső egységeket használnak csapszeleppel.

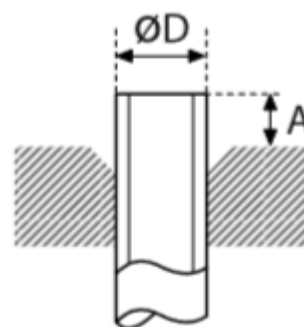
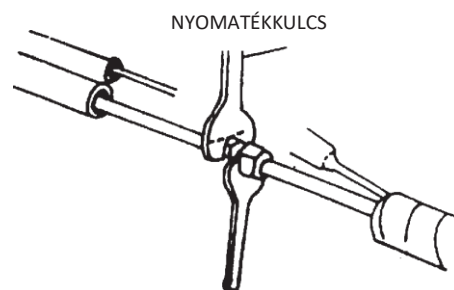
2.6 A csövek csatlakoztatásának módja

1. Csak közvetlenül a csatlakoztatás előtt távolítsa el a csősapkákat: nedvesség vagy szennyeződés semmiképpen sem juthat be a csövekbe.
2. Ha egy csövet túl sokszor hajlítanak meg, az megkeményedik: ne hajlítsa meg 3-nál többször ugyanazon a szakaszon. Tekerje ki a csövet anélkül, hogy kihúzná.
3. A rézcsövek körüli szigetelésnek legalább 6 mm vastagnak kell lennie.

2.7 Csatlakozások a belső egységhez

1. A csatlakozócsöveket a vázlatot követve alakítsa ki.
2. Távolítsa el a végzáró kupakot a beltéri egység csöveiről (ellenőrizze, hogy nem maradtak-e benne szennyeződések).
3. Helyezze be a csőcsatlakozót és helyezze a karimát a csatlakozócső végére, a táblázatban szereplő utasítások szerint (rézcsövek esetén):

NÉVLEGES Ø	KÜLSŐ Ø	VASTAGSÁG (mm)	„A” MÉRET CSŐSATU (mm)	HAGYOMÁNYOS CSŐSATU	
				BILINCS ALAKÚ	PILLANGÓ
1/4	6,35	0,8	0-0,5	1,0-1,5	1,5-2,0
3/8	9,52	0,8	0-0,5	1,0-1,5	1,5-2,0
1/2	12,70	0,8	0-0,5	1,0-1,5	2,0- 2,5
5/8	15,88	0,8	0-0,5	1,0-1,5	2,0-2,5



4. Csatlakoztassa a csöveket két villáskulccsal, ügyelve arra, hogy a csövek ne sérüljenek meg. Ha nem elég erősen húzza meg, szivárgás léphet fel. Ha pedig túl szorosan, akkor is előfordulhat szivárgás, mivel a karima megsérülhet. A legbiztonságosabb rendszer úgy épül fel, hogy a csatlakozást egy rögzített csavarkulcs és egy nyomatékulcs segítségével húzza meg: ebben az esetben használja a "Karimás csatlakozások meghúzási nyomatékai" táblázatot.
5. Javasoljuk, hogy hagyjon még 50 cm csövet a csapok közelében végzett későbbi munkálatokhoz.

2.8 Csatlakozások a kültéri egységhez

A csőcsatlakozókat a kültéri egység csatlakozóira ugyanolyan szorosan csavarja rá, mint a beltéri egységnél.

A szivágások elkerülése érdekében különös figyelmet kell fordítani a következőkre:

- Húzza meg a csőcsatlakozókat, ügyelve arra, hogy a csővezeték ne sérüljön meg.
- Ha nem elég erősen húzza meg, szivárgás léphet fel. Ha pedig túl szorosan, akkor is előfordulhat szivárgás, mivel a karima megsérülhet.
- A legbiztonságosabb rendszert úgy építheti fel, hogy a csatlakozást egy nyomatékulcs segítségével húzza meg. Ehhez az alábbi táblázatokat használja (rézcsövek esetén):

KARIMÁS CSATLAKOZÁSOK MEGHÚZÁSI NYOMATÉKAI

Cső	Meghúzási nyomaték [kgf x cm]	Az ehhez szükséges erő (20 cm-es kulccsal)
6.35 mm (1/4")	160 - 200	csuklóerő
9.52 mm (3/8")	300 - 350	karral kifejtett erő
12.70 mm (1/2")	500 - 550	karral kifejtett erő
15.88 mm (5/8")	630 - 770	karral kifejtett erő

VÉDŐKUPAKOK MEGHÚZÁSI NYOMATÉKAI

	Meghúzási nyomaték [kgf x cm]
Szervíz csatlakozása	70-90
Védőkupakok	250-300

A CSŐVEZETÉK HOSSZA

A csatlakozó csővezeték maximális hossza a modelltől függően változik. Ha a hossz meghaladja az 5 m-t, ügyeljen arra, hogy méterenként megfelelő mennyiségű hűtőfolyadékot adjon hozzá.

Ha a kültéri és beltéri egységeket 5 m-nél nagyobb magasságbeli különbséggel kell felszerelni (B és C ábra), használjon szifonokat a gázvezetéken, hogy az olaj megfelelően vissza tudjon térni a kompresszorhoz.

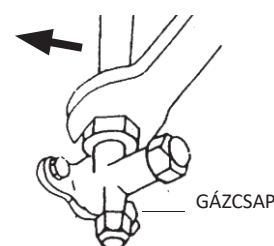
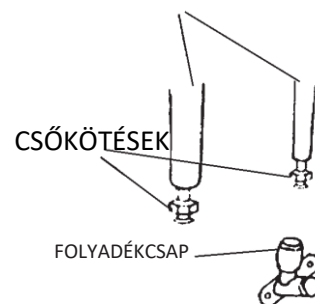
MEGJEGYZÉS:

Javasoljuk, hogy a kültéri egység közelében alakítson ki hurkot a csővezetékben, hogy csökkentse az onnan átvitt rezgéseket.

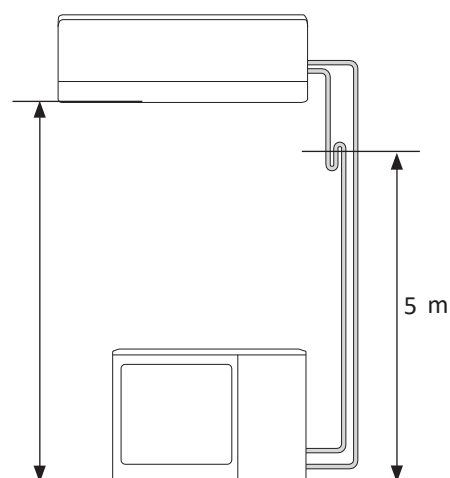
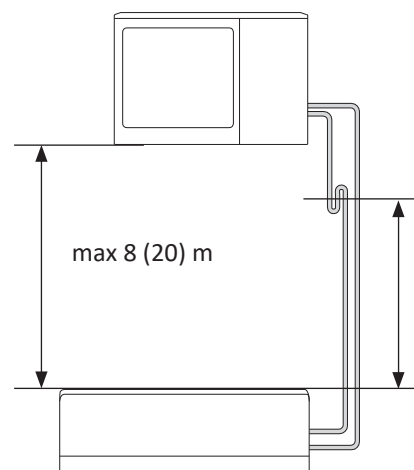
FONTOS: ELLENŐRIZZE, NEM SZIVÁROG-E A HŰTŐKÖZEG

Miután létrehozta a csatlakozásokat és a vákuumot, nyissa ki a csapokat, hogy a gáz kitöltse a csővezetéseket, és mindig ellenőrizze a szivárgást szivárgásjelzővel (személyi sérülés veszélye áll fenn hidegégési sérülések formájában).

CSATLAKOZÓ CSŐVEZETÉK



B ábra



2.9 Vákuum létrehozása és a tömítés ellenőrzése

FIGYELEM:

- Az alábbiakban részletezett műveleteket a légkondicionáló berendezés tápellátásának kikapcsolása után kell elvégezni.
- Használjon az R32-re szabott eszközöket (nyomóegység, töltőcső, vákuumszivattyú). Ha ugyanazt a vákuumszivattyút különböző típusú hűtőközegekhez használja, az károsíthatja a szivattyút vagy a készüléket.
- Ne engedje ki a hűtőközeget a légkörbe. Hűtőanyag-szivárgás esetén szellőztessen ki, amilyen alaposan csak lehetséges.
- A csövek csatlakoztatása után ellenőrizze az illesztéseket hűtőközeg-szivárgás szempontjából.
- Mindig védje a csatlakozókábeleket és a csöveket, hogy megakadályozza azok sérülését, ami gázszivárgást okozhat (személyi sérülés hidegégési sérülések formájában).
- Ahhoz, hogy R32-t töltsön a rendszerbe, a hűtőközegnek folyékony formában kell lennie.

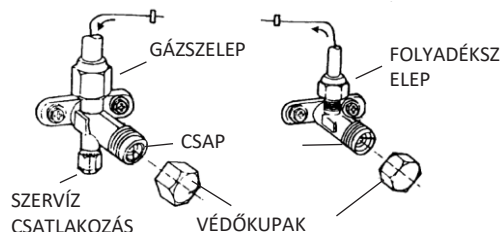
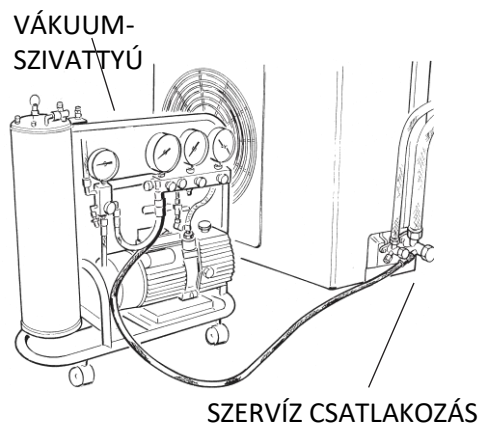
Az áramkör légtelenítéséhez egy R32 használatára alkalmas vákuumszivattyút kell használni.

Győződjön meg arról, hogy a vákuumszivattyú az olajjelző lámpa által jelzett szintig tele van olajjal, és hogy a kültéri egységen lévő két csap el van zárva:

1. Csavarja le a kétjratú és háromjratú szelepek, valamint a szervíz csatlakozás kupakját;
2. Csatlakoztassa a vákuumszivattyút a kültéri egység háromjratú szelepeinek kis szervíz szelepeéhez;
3. Nyissa ki teljesen az alacsony nyomású szelepet, a magas nyomású szelepet tartsa zárva.
4. Hozzon létre vákuumot körülbelül 20/25 percig;
5. Győződjön meg róla, hogy a nyomásmérő $-0,101$ MPa (-760 mmHg) értéket mutat;
6. Zárja el az alacsony nyomású szelepet, és kapcsolja ki a szivattyút. Ellenőrizze, hogy a nyomásmérő mutatója nem mozdul el körülbelül 5 percig. Ha a mutató mozog, az azt jelenti, hogy levegő szivárog a rendszerbe, és ellenőriznie kell, hogy minden csatlakoztatás elég szoros-e, és hogy a csővezeték-csatlakozásokat mind helyesen végezték-e el. Ezután ismételje meg a 3. lépéstől az eljárást.
7. Kapcsolja ki a vákuumszivattyút;
8. Nyissa ki teljesen a két- és háromjratú szelepek csapjait;
9. Csavarja szorosan a dugót a szervíz csatlakozásra, ügyelve arra, hogy az jól zárjon,
10. Miután minden dugót meghúzott, ellenőrizze, hogy nincs-e gázszivárgás a dugók körül.

FIGYELEM:

Mindig védje a csatlakozókábeleket és a csöveket, hogy megakadályozza azok sérülését, ami gázszivárgást okozhat (személyi sérülés hidegégési sérülések formájában).



MŰSZAKI ADATOK MONOSPLIT TELEPÍTÉSÉHEZ

KÜLTÉRI EGYSÉG MODELLE		MONO R32 UNIV 25 MD0-O	MONO R32 UNIV 35 MD0-O	MONO R32 UNIV 50 MD0-O	MONO R32 UNIV 70 MD0-O
Folyadékcső átmérője	col	1/4	1/4	1/4	3/8
Gázcső átmérője	col	3/8	3/8	1/2	5/8
Maximális csőhossz standard töltettel	m	5	5	5	5
Maximális csőhossz*	m	25	25	30	50
Standard töltet	kg	0,5	0,5	1	1,6
	t CO2 eq.	0,34	0,34	0,68	1,08
Extra gázfeltöltés	g/m	12	12	12	12
Maximális magasságkülönbség a beltéri és a kültéri egység között**	m	10	10	20	25
Hűtőközeggáz típusa		R32	R32	R32	R32
GWP		675	675	675	675

MŰSZAKI ADATOK MULTISPLIT TELEPÍTÉSÉHEZ

KÜLTÉRI EGYSÉG MODELLE		DUAL 50 XD0C-O	TRIAL 80 XD0C-O	QUAD 110 XD0C-O	PENTA 121 XD0C-O
Folyadékcső átmérője	col	2x 1/4	3x 1/4	4x 1/4	5x 1/4
Gázcső átmérője	col	2x 3/8	3x 3/8	3x 3/8+ 1x1/2	4x 3/8 + 1x 1/2
Maximális csőhossz egyetlen beltéri egységhez standard töltéssel	m	5	5	5	5
Maximális csőhossz egyetlen beltéri egységhez*	m	25	30	35	35
A csővezeték teljes hosszának maximuma (összeadva a beltéri egységeket)*	m	40	60	80	80
Standard töltet	kg	1,3	1,57	2,1	2,4
	t CO2 eq.	0,88	1,06	1,42	1,62
Extra gázfeltöltés	g/m	12	12	12	12
Maximális magasságkülönbség a beltéri és a kültéri egység között (a beltéri egység közvetlenül a kültéri egység fölött van)**	m	15	15	15	15
Maximális magasságkülönbség a beltéri és a kültéri egység között (a beltéri egység közvetlenül a kültéri egység alatt van)**	m	10	10	10	10
Maximális magasságkülönbség a beltéri egységek között	m	10	10	10	10
Hűtőközeggáz típusa		R32	R32	R32	R32
GWP		675	675	675	675

(*) a maximális távolságon a hatékonyság körülbelül 90%-os.

(**) 5 m-nél nagyobb magasságkülönbség esetén javasoljuk egy olajcsapda beépítését.

2.10 A hűtőközeg visszanyerése

Eljárás az összes hűtőközeg visszavezetéséhez a kültéri egységbe:

1. csavarja le a kétjáratú és háromjáratú szelepek, valamint a szerviz szelepek csapjainak kupakját.
2. állítsa a készüléket hűtési üzemmódba (ellenőrizze, hogy a kompresszor működik-e), és hagyja a készüléket néhány percre bekapsolva.
3. csatlakoztassa a nyomásmérőt.
4. zárja el a kétjáratú szelepet.
5. amikor a nyomásmérő „0”-t mutat, zárja el a háromjáratú szelepet, és azonnal kapcsolja ki a légkondicionálót.
6. zárja le a szelepeket a kupakkal.

FIGYELMEZTETÉS:

Töltse fel a hűtőközeget a termék biztonsági adatlapján található utasításoknak megfelelően, védőruhát viselve, és elkerülve a tartályból vagy a rendszer csatlakozóiból kiáramló gáz kitörését.

2.11 A hűtőgáz töltése

A hűtőközeg feltöltési műveletei előtt ellenőrizze, hogy minden szelep és csap el van-e zárva.

N.B.: az első telepítés során végezze el a 2.9 pontban leírt "Vákuum létrehozása és a tömítés ellenőrzése" eljárást.

1. Csatlakoztassa a nyomásmérő alacsony nyomású csatlakozóját a szerviz szelephez, és csatlakoztassa a hűtőközegetartályt a nyomásmérő központi bemenetéhez. Nyissa ki a hűtőközegetartályt, majd nyissa ki a központi szelep kupakját, és addig dolgoztassa a csapszelepet, amíg meg nem hallja a hűtőközeg kilépését, majd engedje ki a csapot, és csavarja vissza a kupakot;
2. Nyissa ki a háromjáratú szelepet és a kétjáratú szelepet;
3. Kapcsolja be a légkondicionáló hűtési üzemmódban. Hagyja néhány percre működni;
4. Helyezze a hűtőközeg tartályát elektronikus mérlegre, és jegyezze fel a súlyát;
5. Ellenőrizze a nyomásmérőn megjelenő nyomásértéket;
6. Állítsa a „LOW” forgatógombot nyitott helyzetbe, és hagyja, hogy a hűtőközeg fokozatosan áramoljon;
7. Amikor a hűtőközeg töltete a körben eléri a megadott értéket (a tartály súlykülönbségének kiszámításával), zárja el a „LOW” forgatógombot;
8. Ha a töltés befejeződött, tesztelje a működést úgy, hogy megméri a gázcső hőmérsékletét a speciális hőmérővel: a hőmérsékletnek 5-8 °C-kal kell meghaladnia a nyomásmérő párolgási hőmérséklet jelzésénél leolvasott hőmérsékletet. Most ellenőrizze a nyomás stabilitását a nyomásmérő egységnek a háromjáratos szervizszelephez való csatlakoztatásával. Nyissa ki teljesen a kétjáratú és a háromjáratú szelepet, kapcsolja be a légkondicionáló egységet, és ellenőrizze a hűtőközeg szivárgását a szivárgásjelzővel (ha szivárgás van, végezze el a 2.10 „A hűtőközeg visszanyerése” című pontban leírt eljárást);
8. Csatlakoztassa le a nyomásmérőt a szelepről, és kapcsolja ki a légkondicionáló egységet;
9. Csatlakoztassa le a tartályt a nyomásmérőről, és zárja le az összes kupakot.

FIGYELEM:

Ne engedje ki az R32-t a légkörbe.

Ez a készülék a Kiotói Jegyzőkönyv hatálya alá tartozó fluortartalmú üvegházhatású gázt tartalmaz, amelynek GWP* = 675. Vagyis ha 1 kg ebből az üvegházhatású gázból a légkörbe kerülne, a globális felmelegedésre gyakorolt hatása 100 év alatt 675-ször nagyobb lenne, mint 1 kg CO₂-é.

A felhasználónak semmilyen esetben sem szabad megpróbálnia beavatkozni a hűtőközegkörbe vagy szétszerelni a terméket. Szükség esetén forduljon szakképzett szakemberhez.

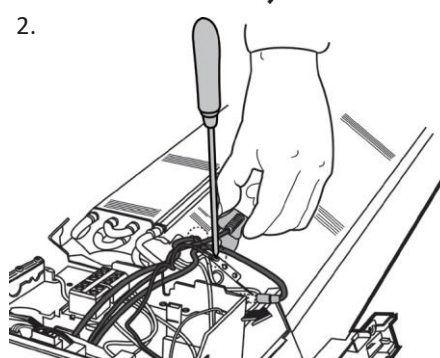
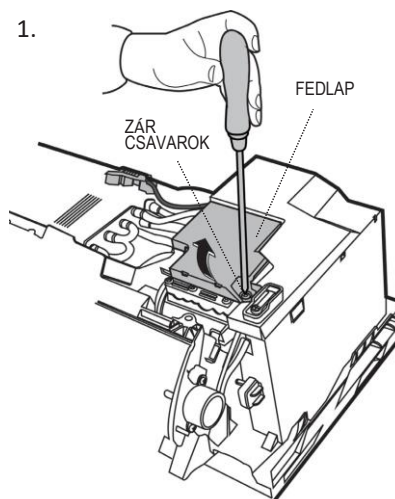
(*) A GWP a "Global Warming Potential" (globális felmelegedési potenciál) rövidítése, amely az üvegházhatásra utal.

3. ELEKTROMOS CSATLAKOZÁSOK

FIGYELMEZTETÉS:

Mielőtt bármilyen elektromos csatlakoztatást végezne, győződjön meg arról, hogy a készülékek le vannak választva az elektromos hálózatról, és hogy a rendszerek, amelyekhez a berendezést csatlakoztatni kell, megfelelnek a hatályos szabványoknak.

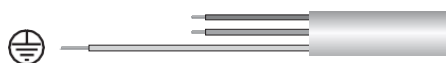
- Csak megfelelő keresztmetszetű kábeleket használjon.
- A csatlakozókábeleken hagyjon némi plusz hosszt, amely a későbbi karbantartáshoz jól jön majd.
- Soha ne csatlakoztassa a tápkábelt félbevágva, mert ez tüzet okozhat.
- Ha a tápkábel megsérül, azt minden veszély megelőzése érdekében a gyártónak vagy műszaki segélyszolgálatának, de legalábbis egy megfelelően képzett személynek kell kicserélnie.



MEGJEGYZÉS:

Csupaszítsa le a tápkábel és az beltéri-kültéri egység csatlakozó kábelének mindkét végét az ábrán jelzett módon, és használja a leghosszabb földelő vezetéket az aktív vezetékek közül.

Ügyeljen arra, hogy a vezetékek ne érintkezzenek a csővezetékkel vagy más fém alkatrészekkel.



3.1 A beltéri egység csatlakoztatása

1. Csúsztassa el a klipszet a fedlapon, távolítsa el a csavarokat (1. ábra). Forgassa el és rögzítse a panelt a klipszeknél fogva. Nyissa ki a csatlakozódobozt (2. ábra).
2. Vezesse a beltéri/kültéri egység csatlakozókábelét a beltéri egység mögött, és készítse elő a kábel végét.
3. Csatlakoztassa a vezetékeket a csavarszorítókhoz a számozásnak megfelelően.

MONOSPLIT KÉSZÜLÉK BESZERELÉSE	MULTISPLIT KÉSZÜLÉK BESZERELÉSE

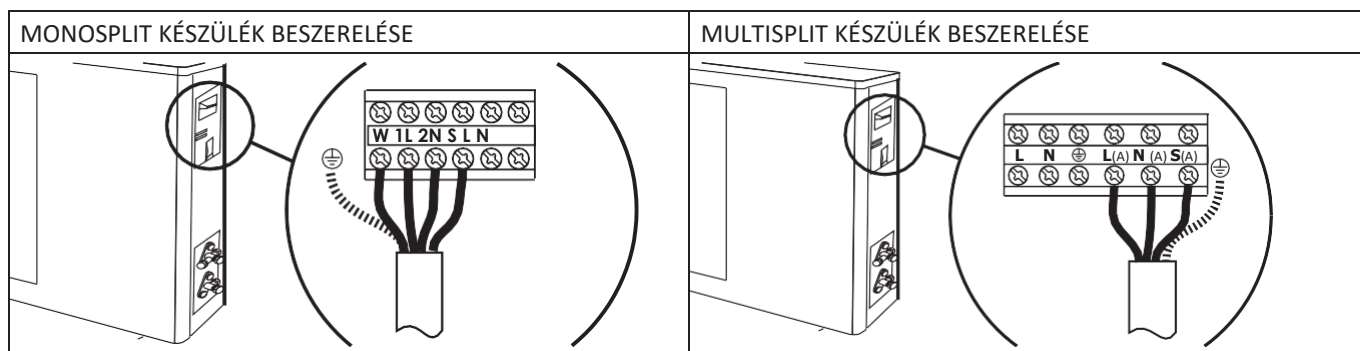
Megjegyzés: lásd a kézikönyv végén található kapcsolási rajzokat.

4. Használja az elektromos csatlakozótábla alatt található vezetékbilincset.
5. Tegye vissza a fedelet a helyére, ügyelve a megfelelő helyzetre.

MEGJEGYZÉS: a csatlakozókábeleket nem szabad elosztódobozok, vezeték nélküli adatátviteli rendszerek (wifi routerek) vagy más kábelek közelében vezetni.

3.2 A kültéri egység csatlakoztatása

1. Távolítsa el a fedelet.
2. Csatlakoztassa a vezetékeket a csavarszorítókhoz a beltéri egységnél alkalmazott számozási rendszerrel egyezően. A lazulás elkerülése érdekében szorosan húzza meg a csavarokat.



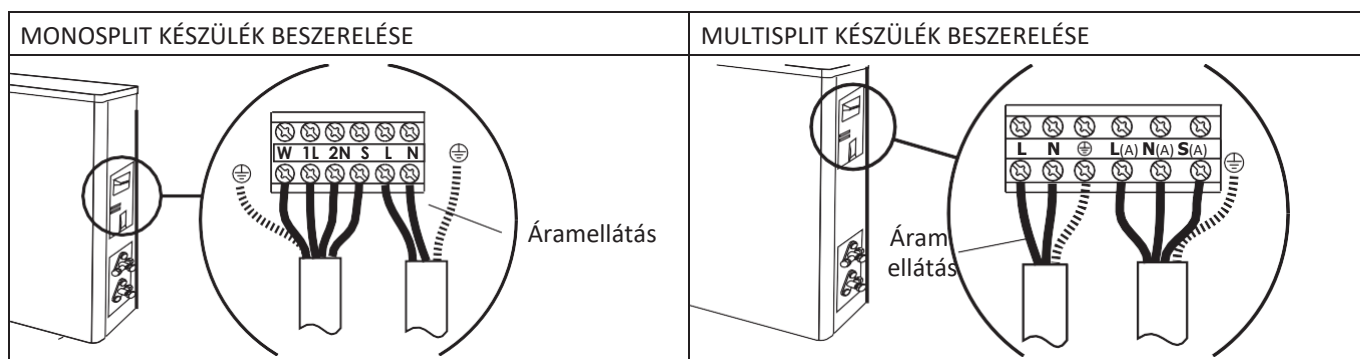
Megjegyzés: lásd a kézikönyv végén található kapcsolási rajzokat.

- Rögzítse a kábeleket a kábelbilincs segítségével.
- Tegye vissza a fedelet a helyére, ügyelve a megfelelő helyzetre.

3.3 Csatlakozás a hálózati áramellátáshoz

A készülék csatlakoztatásának meg kell felelnie az európai és a nemzeti szabványoknak, és 30 mA-es differenciálkapcsolóval kell védeni. A hálózatra való csatlakozásnak állandónak kell lennie (nem dugóval felszereltnek), és a jelenlegi CEIEN-szabványoknak megfelelő omnipoláris kapcsolóval kell rendelkeznie (nyitott állapotban legalább 3 mm-es érintkezési légrés, lehetőleg biztosítékkal felszerelve). A készülék biztonságos működéséhez elengedhetetlen a hatékony földelési rendszerhez való megfelelő csatlakoztatás.

- Távolítsa el a fedelet.
- Csatlakoztassa a vezetékeket a csavarszorítókhoz. A lazulás elkerülése érdekében húzza meg szorosan a csavarokat.
- Rögzítse a kábeleket a kábelbilincs segítségével.
- Tegye vissza a fedelet a helyére, ügyelve a megfelelő helyzetre.



Megjegyzés: lásd a kézikönyv végén található kapcsolási rajzokat.

3.4 Csatlakozási típusok

MONOSPLIT KÉSZÜLÉK BESZERELÉSE

Kültéri egység modellje	Áramellátás	Kapcsolótípus	Csatlakozókábel	Csatlakozókábel típusa	Tápkábel	Tápkábel típusa
ALYS R32 25 MD0-O	220-240 ~ 50 Hz	20A	5G, 1,5 mm ²	H07RN-F	3G 1,5 mm ²	H07RN-F
ALYS R32 35 MD0-O	220-240 ~ 50 Hz	20A	5G, 1,5 mm ²	H07RN-F	3G 1,5 mm ²	H07RN-F
ALYS R32 50 MD0-O	220-240 ~ 50 Hz	20A	5G, 2,5 mm ²	H07RN-F	3G 2,5 mm ²	H07RN-F
ALYS R32 70 MD0-O	220-240 ~ 50 Hz	30A	5G, 2,5 mm ²	H07RN-F	3G 2,5 mm ²	H07RN-F

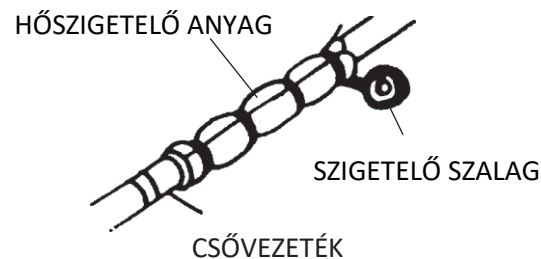
MULTISPLIT KÉSZÜLÉK BESZERELÉSE

Kültéri egység modellje	Áramellátás	Kapcsolótípus	Csatlakozókábel	Csatlakozókábel típusa	Tápkábel	Tápkábel típusa
DUAL 50 XD0C-O	220-240 ~ 50 Hz	20A	4G 1,5 mm ²	H07RN-F	3G 1,5 mm ²	H07RN-F
TRIAL 80 XD0C-O	220-240 ~ 50 Hz	30A	4G 1,5 mm ²	H07RN-F	3G 1,5 mm ²	H07RN-F
QUAD 110 XD0C-O	220-240 ~ 50 Hz	30A	4G 1,5 mm ²	H07RN-F	3G 2,5 mm ²	H07RN-F

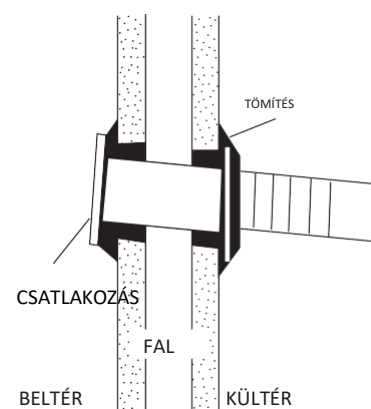
4 A BESZERELÉS UTOLSÓ LÉPÉSEI

FIGYELMEZTETÉS:

- Használjon a célnak megfelelő kéziszerszámokat és berendezéseket.
- Mindig védje a csatlakozókábeleket és a csöveket, hogy megakadályozza azok sérülését, ami gázszivárgást okozhat. (Személyi sérülés hidegégési sérülések formájában).
- Töltse fel a hűtőközeget a termék biztonsági adatlapján található utasításoknak megfelelően, védőruhát viselve, és elkerülve a tartályból vagy a rendszer csatlakozóiból kiáramló éles gázkitöréseket. (Személyi sérülés hidegégési sérülések formájában.)



1. Tekerjen szigetelőanyagot a beltéri egység illesztési köré, és rögzítse elektromos (szigetelő-) szalaggal.
2. Rögzítse a jelkábel ráhagyott szakaszát a csővezetékhez vagy a kültéri egységhez.
3. Rögzítse a csöveket a falhoz (miután lefedte őket elektromos szigetelőszalaggal) néhány klipsz segítségével, vagy más módon illessze a csöveket műanyag csatornába.
4. Megfelelő tömítéssel töltse ki a falon lévő lyukat, amelyen a csővezeték áthalad, hogy a levegő vagy a víz ne tudjon átszűrődni rajta.
5. Kívülről szigetelje az összes csupaszcsővezetékét, beleértve az összes szelepet is.
6. Ha a csővezetéknek a mennyezet felett vagy meleg, nedves helyen kell áthaladnia, tekerje be az összes csövet a kereskedelemben kapható extra szigetelőanyaggal, hogy megakadályozza a kondenzáció kialakulását.



4.1 Tesztelés

Ellenőrizze a következő pontokat:

- BELTÉRI EGYSÉG

1. Az ON/OFF és a FAN gombok megfelelően működnek?
2. A MODE gomb megfelelően működik?
3. A beállításokat vezérlő és a TIMER gombok megfelelően működnek?
4. Minden LED világít?
5. Hatékonyak-e a légáramlás irányítására használt csappantyúk?
6. Rendszeresen lecsapódik-e a kondenzvíz?

- KÜLTÉRI EGYSÉG

1. Keletkezik-e zaj vagy rezgés működés közben?
2. Zavarhatja-e a zaj, a légáramlás vagy a kondenzvíz elvezetése a szomszédokat?
3. Van-e hűtőközeg-szivárgás?

MEGJEGYZÉS:

Az elektronikus vezérlés csak három perccel a készülék bekapcsolása után engedi beindítani a kompresszort.

FIGYELMEZTETÉS:

- Bármilyen művelet elvégzése előtt győződjön meg arról, hogy a készülékeket leválasztották az elektromos hálózatról.
- Győződjön meg arról, hogy a rendszerek, amelyekhez a készüléket csatlakoztatni kell, megfelelnek az érvényes szabványoknak

SZERSZÁMOK VAGY MŰSZEREK HASZNÁLATA NÉLKÜLI ELLENŐRZÉSEK

Működés hűtési üzemmódban - Szemrevételezéses ellenőrzések a beltéri egységen

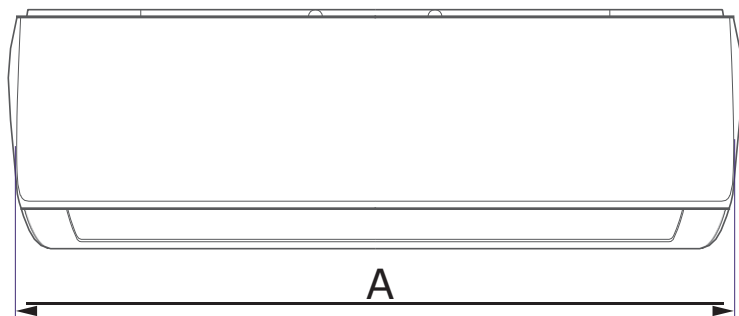
Probléma	Ellenőrizni	Tennivaló
1 - A beltéri egység hőcserélőjén fagy képződik.	<p>1.A - Csak a hőcserélő alján van fagyás: gázzívargás.</p> <p>1.B - A teljes hőcserélőt érintő fagyás: a légszűrő eltömődött. A helyiség hőmérséklete alacsony (<20 °C).</p>	<ul style="list-style-type: none"> · Keresse meg a szivárgást és töltsse fel. · Tisztítsa meg a légszűrőt. · Tisztítás előtt húzza ki a készüléket a hálózathoz és kapcsolja ki a külön kapcsolót (áramütés veszélye). · Ellenőrizze a helyiség hőmérsékletét.
2 - Nem képződik kondenzáció.	2.A - Ha a beltéri egység hőcserélője száraz marad, és az áramfogyasztás jóval alacsonyabb a névleges értéknél, akkor szivárgás alakult ki.	<ul style="list-style-type: none"> · Keresse meg a szivárgást. · Cserélje ki a hőcserélőt.
3 - A kompresszor működik, de a hűtés csekély mértékű.	<p>3.A - A kültéri egység hőcserélője eltömődött, vagy valami takarja: nincs jó hőcsere.</p> <p>3.B - A kültéri egység hőcserélőjén lévő lamellák elhajlottak.</p>	<ul style="list-style-type: none"> · Tisztítsa meg a kültéri egység hőcserélőjét. · Egyenesítse ki a külső hőcserélőn lévő lamellákat.
4 - A levegő alacsony hőmérsékletű, de a hűtés csekély mértékű.	<p>4.A - A beltéri egység szűrője eltömődött.</p> <p>4.B - A levegő a beltéri egységben kering.</p> <p>4.C - A gépet nem megfelelően méretezték vagy túlterhelt, pl.: hőforrások, túlzásfoltosság...).</p>	<ul style="list-style-type: none"> · Tisztítsa meg a légszűrőt. · Gondoskodjon a levegő szabad áramlásáról. · Cserélje ki a készüléket vagy szüntesse meg a túlterhelést.
5 - A kompresszor nem indul.	5.A - A kompresszor nagyon meleg: hővédelem.	<ul style="list-style-type: none"> · Várja meg, amíg a hőmérséklet csökken.
6 - A készülék néhány perces működés után leáll.	6.A - A készülék beltéri ventilátora elromlott.	<ul style="list-style-type: none"> · Cserélje ki a motort. · Csak eredeti pótalkatrészeket használjon.

HIBAELHÁRÍTÁS - elektromosság

Probléma	Ellenőrizni	Tennivaló
1. - A készülék nem ad életjelet (nem világítanak a LED-ek, nem szólalnak meg a hangjelzések), még akkor sem, ha megnyomja a beltéri egység ON/OFF gombját.	<p>1.A - Ellenőrizze, hogy nem történt-e áramkimaradás.</p> <p>1.B - Ellenőrizze, hogy a dugó teljesen be van-e dugva a falban lévő aljzatba.</p> <p>1.C - Ellenőrizze, hogy a megszakító nem oldott-e ki.</p> <p>1.D - Ellenőrizze, hogy a választókapcsoló nem lett-e leállításra állítva.</p>	<ul style="list-style-type: none"> · Állítsa vissza az áramellátást és a megfelelő csatlakozásokat. · Dugja be a készüléket teljesen a hálózatba. · Állítsa vissza a megszakítót. · Állítsa a választókapcsolót más funkcióra.
2. - A távirányító nem működik, vagy csak kis távolságból működik.	<p>2.A - Ellenőrizze, hogy nem merültek-e le az elemek.</p> <p>2.B - Ellenőrizze, hogy nincsenek-e akadályok (függönyök vagy díszek) a távirányító és a légkondicionáló egység között.</p> <p>2.C - Ellenőrizze, hogy a távirányító és a készülék közötti távolság nem túl nagy-e.</p>	<ul style="list-style-type: none"> · Cserélje ki az elemeket. · Távolítson el minden akadályt. · Menjen közelebb a légkondicionáló egységhez.

MÉRETEK

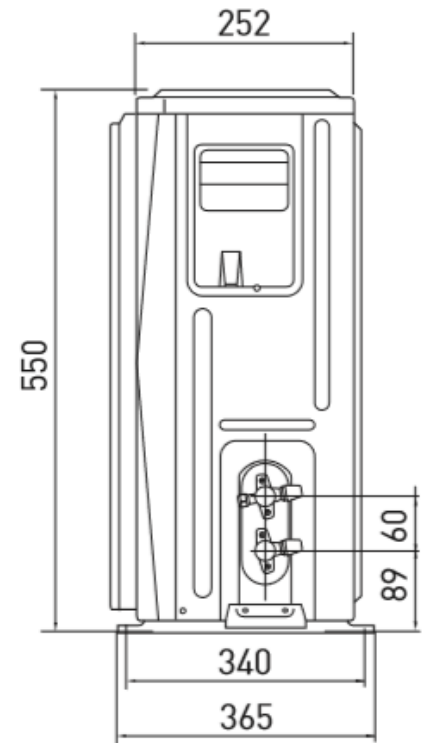
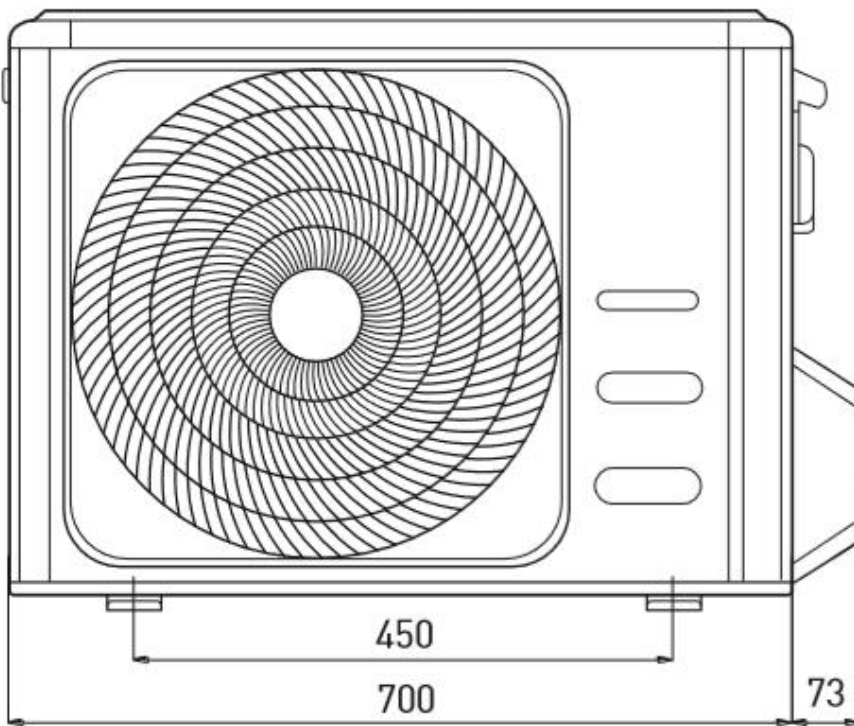
BELTÉRI EGYSÉG



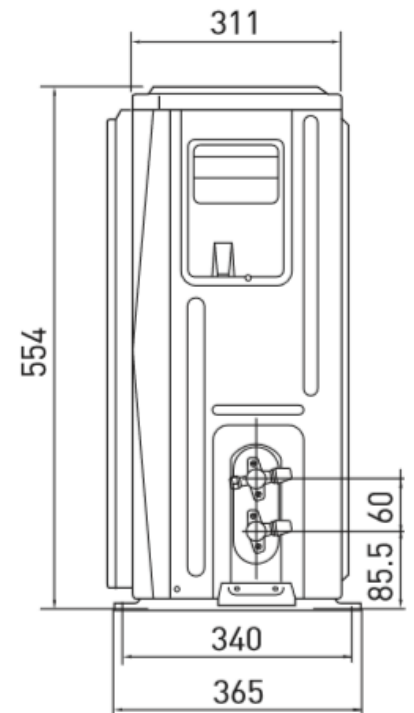
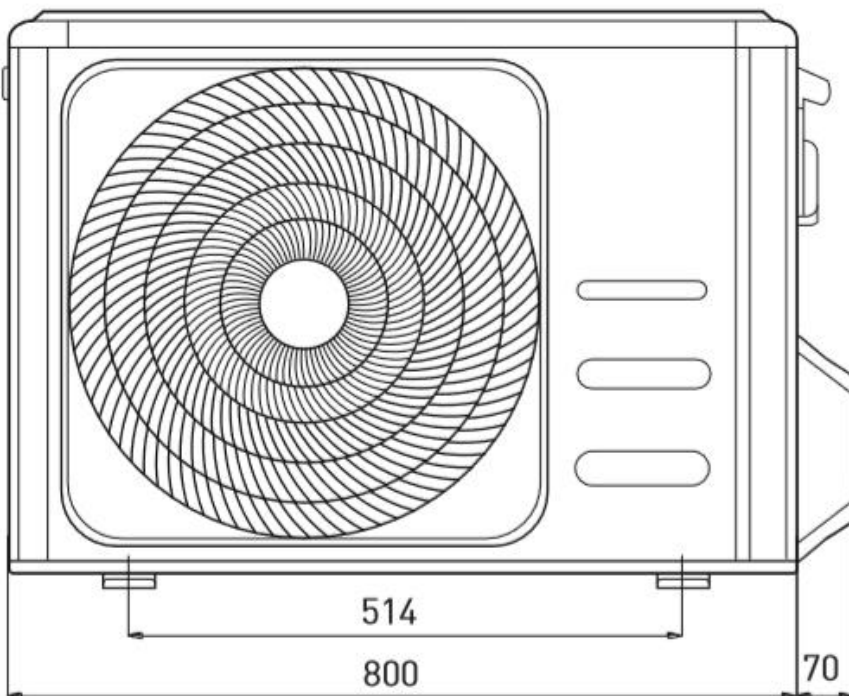
MODELL	A	B	C
ALYS R32 25 UD0-I	805	285	194
ALYS R32 35 UD0-I	805	285	194
ALYS R32 50 UD0-I	957	302	213
ALYS R32 70 UD0-I	1040	327	220

KÜLTÉRI EGYSÉG

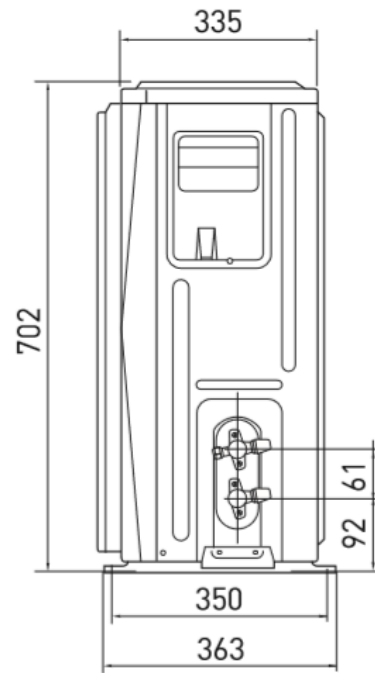
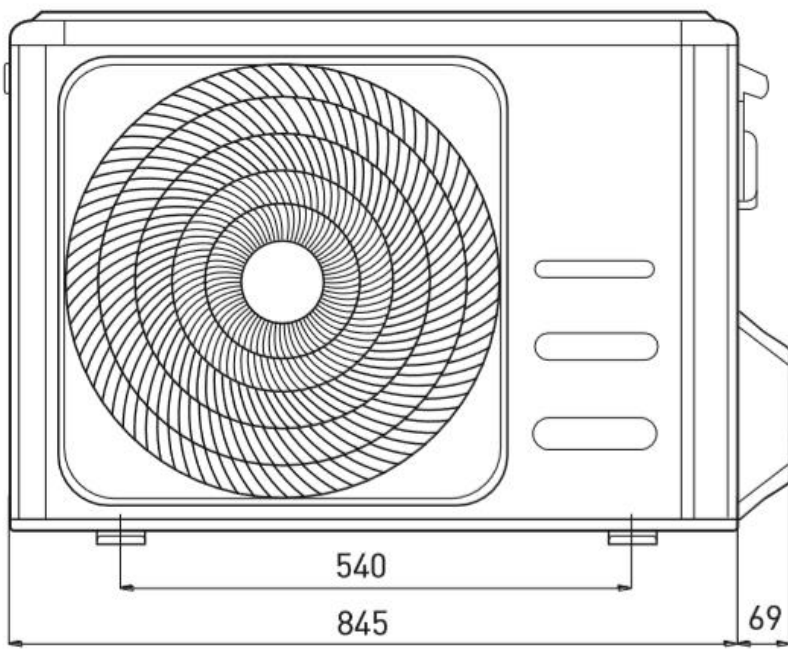
ALYS R32 25 MD0-O; Alys R32 35 MD0-O;



ALYS R32 50 MD0-O;



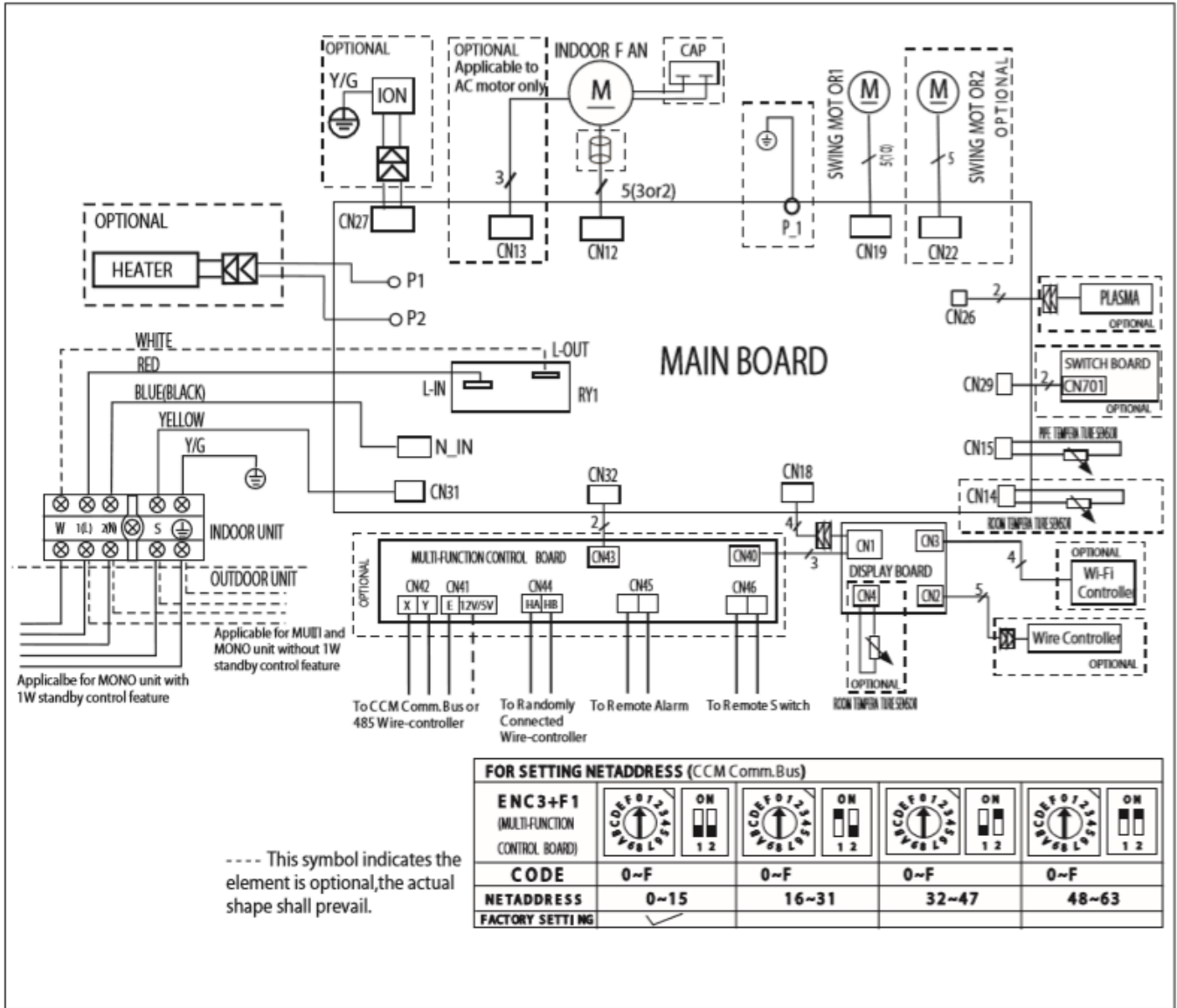
ALYS R32 70 MD0-O;



ELEKTROMOS KAPCSOLÁSI RAJZOK

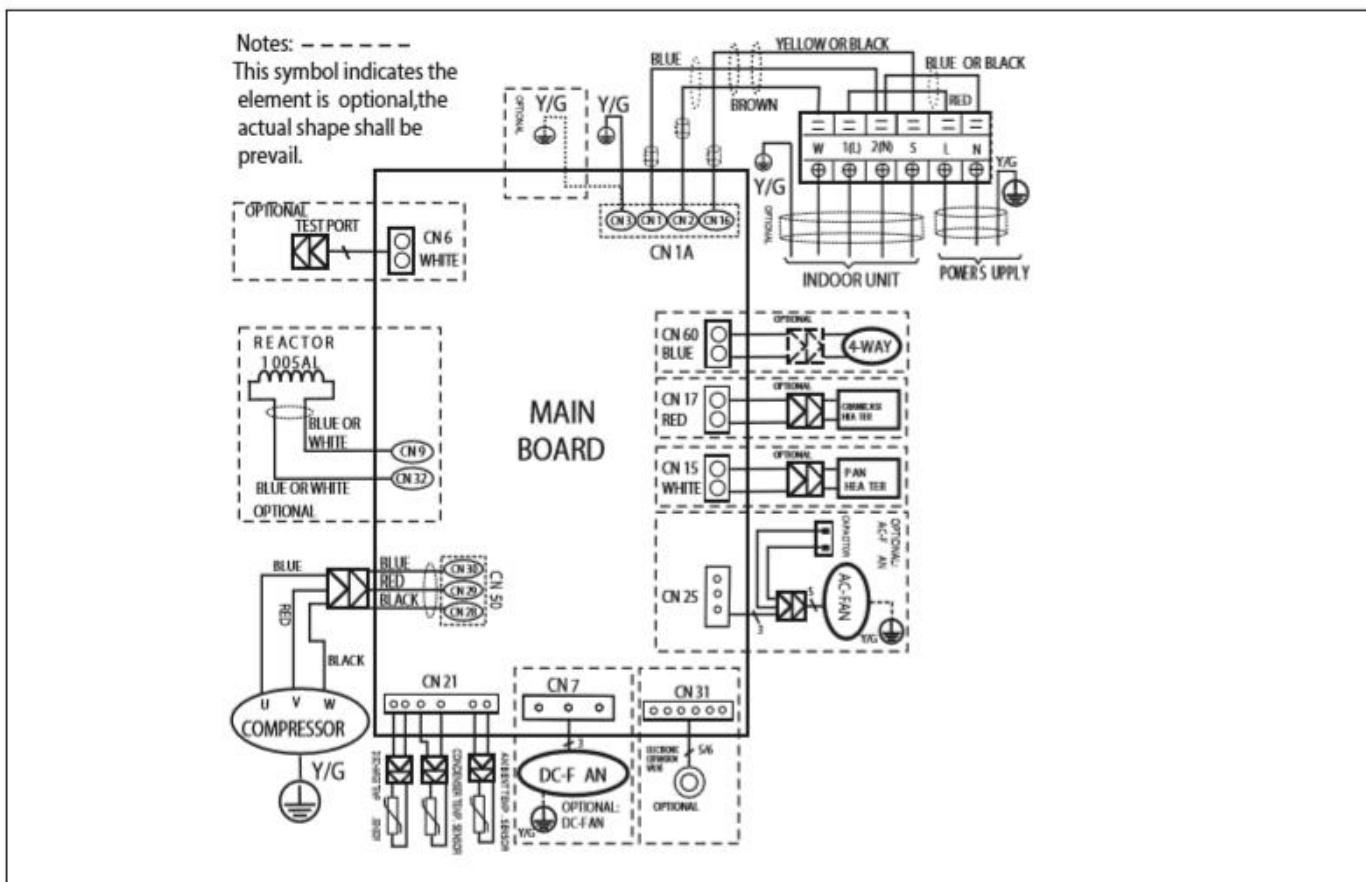
BELTÉRI EGYSÉG

ALYS R32 UDO-I

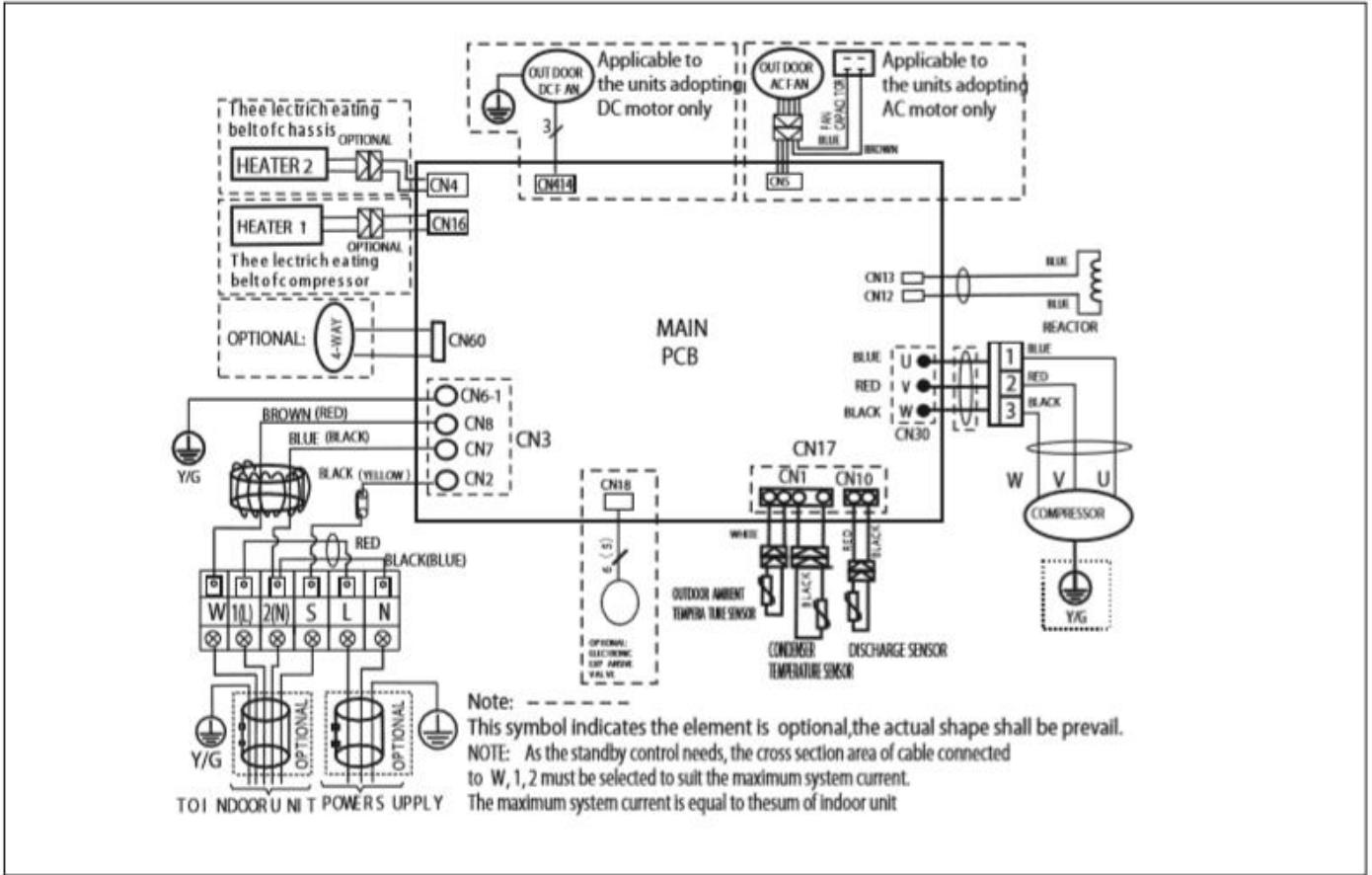


KÜLTÉRI EGYSÉG

ALYS R32 25 MD0-O - Alys R32 35 MD0-O - Alys R32 50 MD0-O




ALYS R32 70 MD0-O



BELTÉRI ÉS KÜLTÉRI EGYSÉG MATRICÁJA

BELTÉRI EGYSÉG

1	3	
2	4	
11	10	
19		
20		CE

KÜLTÉRI EGYSÉG

1	3	
2		
4		
5		
6		
7		
8		
9		
10		
11		
12		
13		
14		
15		
16		
17		
18		
19		
20		CE

LEÍRÁS

1. Modell
2. Tápfeszültség
3. Kód
4. Áramellátási frekvencia
5. Névleges hűtőteljesítmény (MIN-MAX)
6. Névleges fűtőteljesítmény (MIN-MAX)
7. Névleges hűtőteljesítmény-felvétel (MIN-MAX)
8. Névleges fűtési teljesítményfelvétel (MIN-MAX)
9. Max. elnyelt teljesítmény
10. IP védettség
11. Súly
12. Hűtőgáz
13. GWP
14. Hűtőgáz mennyisége
15. Tonna CO2 egyenérték.
16. Áramütés elleni védelem típusa
17. Maximális áramköri terhelés (kisülés)
18. Maximális áramköri terhelés (szívás)
19. Gyártási szám
20. Gyártó



DESIGN ITALIANO

Ariston Hungária Kft.
2040 Budaörs, Puskás Tivadar út 14. C/C 1. emelet - Magyarország

ariston.com/hu



420010881200 - 05/2023