

LAUFEN PRO

Ülőke fedéllel, levehető, lecsapódásgátló rendszerrel, résrögzítéssel



#SIZE_TEXT

Length 445 mm

Width 370 mm

Height 55 mm

#colour_and_finish

 000 Fehér

#option

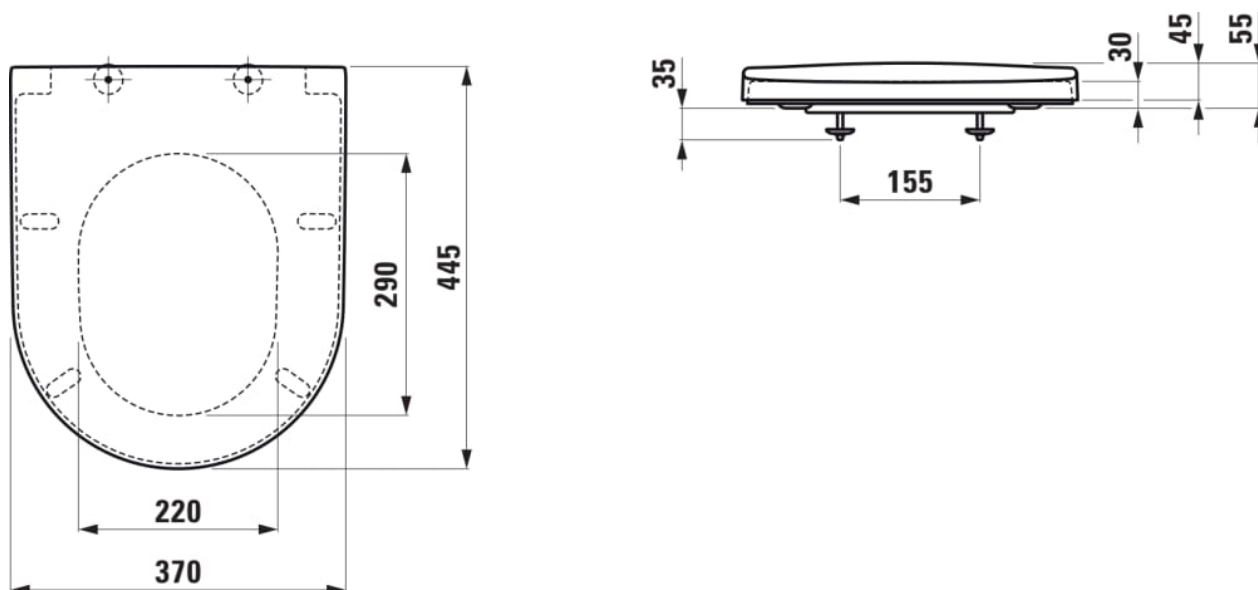
000 - standard opció

Alkalmas: :WC

Forma: Kerek

Soft close rendszer

#techdrawings_text



#COMPATIBLE_TEXT



Fali WC kompakt, perem nélküli, mély öblítésű

H820965...0001

Fali WC, mélyöblítésű

H820956...0001



Fali WC, perem nélküli, mély öblítésű, hagyományos rögzítéssel

H820964...0001



Fali WC, perem nélküli, mély öblítésű

H820966...0001



Fali WC, rimless, mélyöblítésű, 4/2 L öblítéssel

H821966...0001



Fali WC, perem nélküli, mély öblítésű

H820960...0001

Fali WC, lapos öblítés 5/3 l, rejtett rögzítéssel

H820959...0001



WC, álló, mélyöblítésű, Vario lefolyó vízszintes, hátul falhoz illeszkedik

H822952...0001



Álló WC rimless, mélyöblítésű, VARIO lefolyós, 70 - 110 mm, 4,5/3 l öblítésvízrel

H822956...0001

Álló kombi-WC csésze, nem falhoz illeszkedő, rimless, mélyöblítésű, VARIO lefolyóval 70-260 mm, 4,5/3L öblítéssel

H8259640000001

Álló kombi-WC csésze, nem falhoz illeszkedő, rimless, mélyöblítésű, VARIO lefolyóval 70-260 mm, 4,5/3L öblítéssel

H8259644000001



Álló kombi-WC csésze falhoz illeszkedő, rimless, mélyöblítésű, VARIO lefolyóval 70-260 mm, 4,5/3L öblítéssel

H825962...0001



Álló kombi-WC csésze falhoz illeszkedő, rimless, mélyöblítésű, VARIO lefolyóval 70-260 mm, 4,5/3L öblítéssel

H825962...2311



Álló WC kombi

H825952...0001



Álló WC kombi

H825952...2311



Álló kombi-WC, mélyöblítésű, Vario lefolyó

H824955...0001



Álló kombi-WC, mélyöblítésű, Vario lefolyó

H824955...2311



LAUFEN PRO

A LAUFEN pro egy mindenre kiterjedő fürdőszoba termékcsalád, amely ideális megoldást kínál mindenféle térbeli elhelyezés esetén, a követelmények széles skáláját elégítve ki tükrözi a jelen nemzedék építészeti értékeit. Az ipari dizájn a modern válasz arra az egykor forradalmi gondolatra, hogy mindenkinek joga van a szép formákban gyönyörködni. A jó dizájn ma már nem csak a gazdagok kiváltsága. Az ipari termelés modern módszerei és az olyan tervezők, mint Peter Wirz a Vetica-ból, aki a gyártás optimális megvalósíthatóságát helyezte a kreatív folyamatok kiindulási pontjába azzal a céllal, hogy a LAUFEN pro szaniterekhez hasonló termékcsaládok létre jöhessenek. Ez nem csak a tervező számára előnyös, hanem ami még ennél is fontosabb, ez az ügyfél számára is haszonnal jár.

