

INDIREKT TÁROLÓ EGY FIX NAGY FELÜLETŰ HŐCSERÉLŐVEL



Álló kivitelű, minősített acél tároló, kerámia zománc bevonattal használati melegvíz fűtésére és tárolására. A közvetett fűtésű tároló belső csőkiyója (hőcserélője) hőszivattyúra, alacsony hőfokú fűtőberendezésre csatlakoztatható.

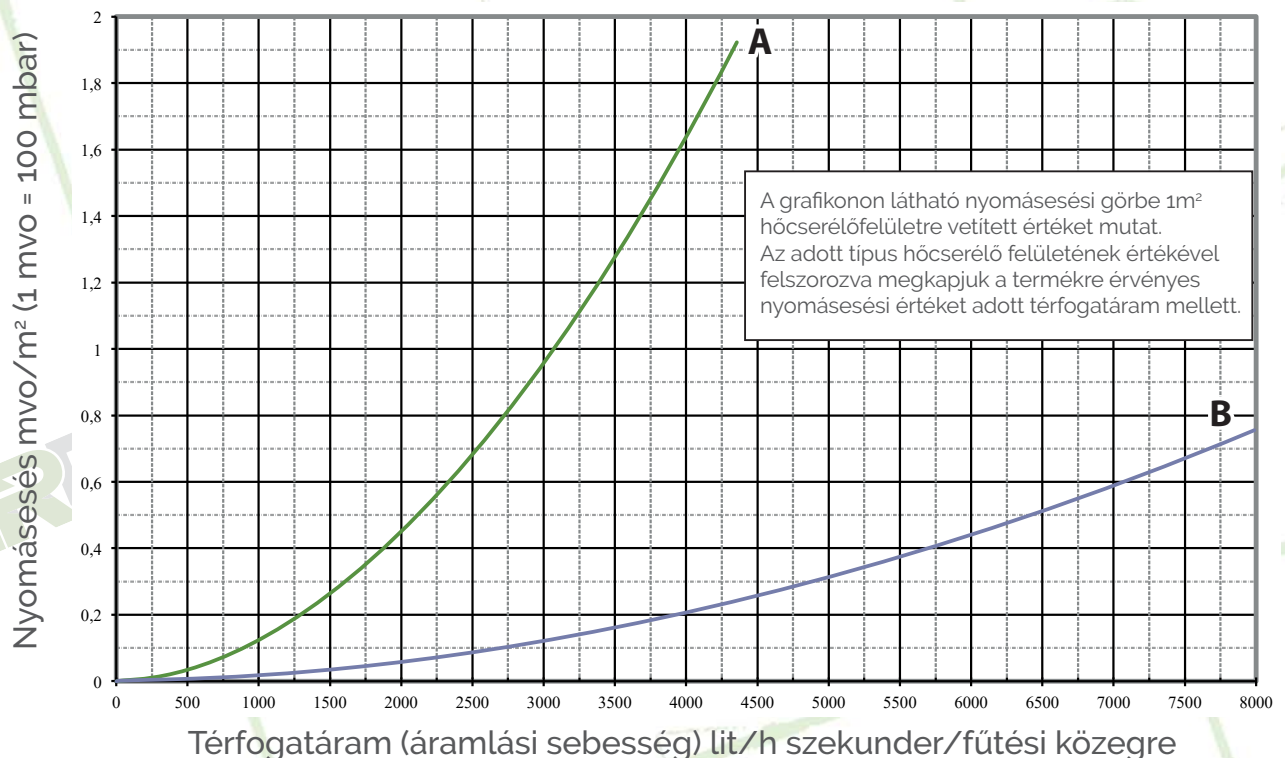
Hőcserélő: szimpla soros csőkiyók, 1" hőcserélő csatlakozással a tároló oldalán (előremenő/visszatérő). A tartály belső védelmét magas minőségű 870°C-on kiégetett kerámia zománc bevonat biztosítja. A BSE széria belső hőcserélője fixen behegesztett simacsöves csőkiyók, melyek a tárolóval együtt kerülnek zománcozásra. A tárolón tisztítókari ma található, melyen elvégezhető az időszakos karbantartás, a kari ma fedélen található a 6/4"-os elektromos fűtőbetétnek előkészített belső menetes csatlakozás.

A szigetelést kemény poliuretán hab biztosítja (lásd táblázatban részletesen). A katód védelemről a tárolóban található magnézium védőanód gondoskodik.

A tároló maximális megengedett üzemi nyomása 10 bar, a hőcserélő maximum 10 bar nyomással használható. Maximális üzemi hőmérséklete 95°C.



Nyomásesés a csőkiyón (fix belső hőcserélőn)



A) 1" hőcserélővel, csőkiyóval szerelt típusok (160-500 liter)

B) 5/4" hőcserélővel, csőkiyóval szerelt típusok (800-2000 liter)

Szimpla soros, emelt felületű hőcserélő, 160-500 liter

Műszaki adatok

Szigetelés	PU- 42 kg/m ³ HCFC-mentes poliuretán (814/2013 EU ErP és EN 12897 szabványok szerint)	Alaptartozék/ 50mm
Burkolat	Blueshell- újrahasonosítható polietilén borítás, mely fokozza a hőszigetelést	Alaptartozék
Kiegészítők	Hőmérő (0°C - 120°C)	Alaptartozék/ Ø63
	Érzékelőhüvely	Alaptartozék/ Ø9 mm, 2 db
	Tisztító karima	Alaptartozék/ Ø100 mm
	Elektromos fűtőbetét	Rendelésre/ 6/4"
Katód védelem	Magnézium anód	Alaptartozék
	Idegenáramú anód	Rendelésre
Teherhordó elem	3 acéllábal palettára rögzítve	Alaptartozék

Típus	M.e.	BSE-163	BSE-203	BSE-303	BSE-503
Bruttó tárolási térfogat	l	160	200	300	500
Szigetelés típusa és vastagsága	mm	PU/50	PU/50	PU/50	PU/50
Átmérő / átmérő szigeteléssel	mm	480 / 580	480 / 580	600 / 700	640 / 740
Magasság	mm	1135	1340	1220	1845
Bruttó súly (tömeg)	kg	80	92	120	165
Billenési magasság	mm	1275	1460	1410	1990
Hőcserélő max. üzemi hőmérséklet	°C		110		
Hőcserélő max. üzemi nyomás	bar		10		
Tároló max. üzemi hőmérséklet	°C		95		
Tároló max. üzemi nyomás	bar		10		

Belső felületkezelés Kerámia zománcozás DIN 4753-3 standard szerint

MEGNEVEZÉS - CSATLAKOZÁSOK

	BSE-163	BSE-203	BSE-303	BSE-503
N1 - Tisztító karima	4"	4"	4"	4"
N2 - Elektromos fűtőbetét	6/4"	6/4"	6/4"	6/4"
N3-1 - Hőmérő és érzékelő	1/2"	1/2"	1/2"	1/2"
N3-2 - Hőmérő és érzékelő	1/2"	1/2"	1/2"	1/2"
N3-3 - Hőmérő és érzékelő	1/2"	1/2"	1/2"	1/2"
N4 - Hidegvíz (hálózat)	3/4"	3/4"	1"	1"
N5 - Hőcserélő előremenő	1"	1"	1"	1"
N6 - Cirkulációs csatlakozás	3/4"	3/4"	1"	1"
N7 - Hőcserélő visszatérő	1"	1"	1"	1"
N8 - Használati melegvíz	3/4"	3/4"	1"	1"
N9 - Magnézium anód	5/4"	5/4"	5/4"	5/4"
N10 - Vak karima	5/4"	5/4"	5/4"	5/4"

Típus	L1	L2	(L3-1)	(L3-2)	(L3-3)	L4	L5	L6	L7	L8	L9	Hőcserélő felület (m ²)	Nettó súly raklap nélkül (kg)
BSE-163	311	311	533	831	901	175	241	649	824	911	1120	1,2	75
BSE-203	311	311	623	1043	1113	175	273	763	973	1113	1321	1,6	88
BSE-303	318	318	613	863	969	181	258	758	968	1036	1205	2,5	110
BSE-503	381	381	851	1446	1562	293	371	1041	1331	1561	1832	3	160

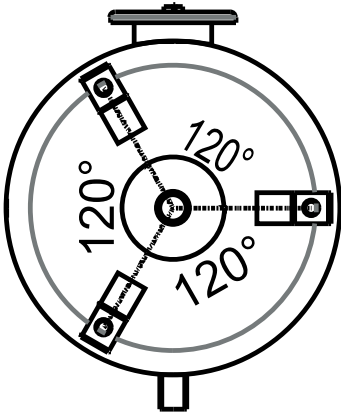
A 2014/68/EU nyomástartó berendezésekről szóló irányelv, a EN 13445-3, 736 és EN 12897 szabványok szerint gyártva.

A gyártó fenntartja a jogot a tartalom előzetes értesítés nélküli megváltoztatására.

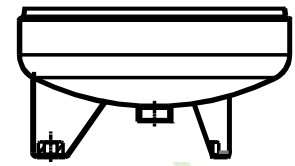
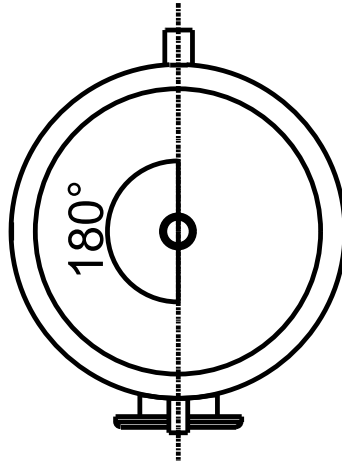
Beépítés előtt, kérjük, egyeztesse az adatokat pl. amennyiben azok befolyásolják az elhelyezhetőséget!

Tilos a katalógus tartalmi elemeinek engedély nélküli másolása és felhasználása!

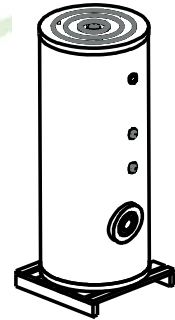
Alulnézet



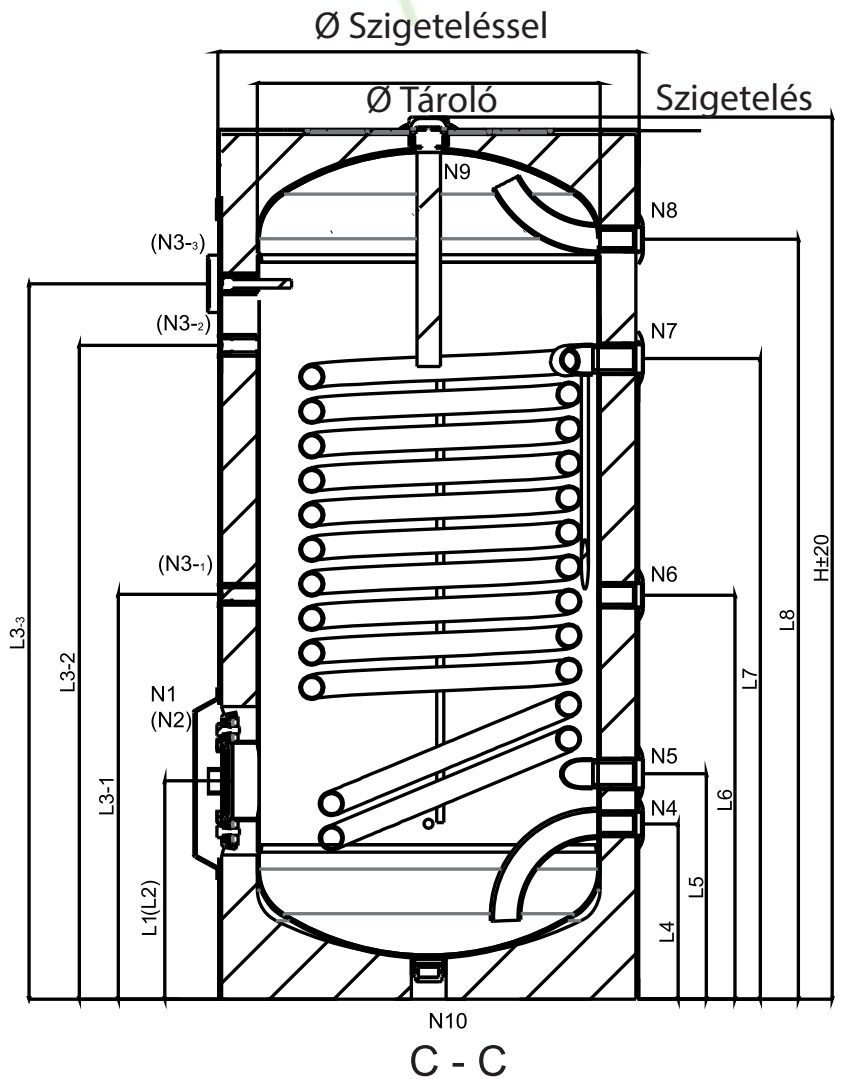
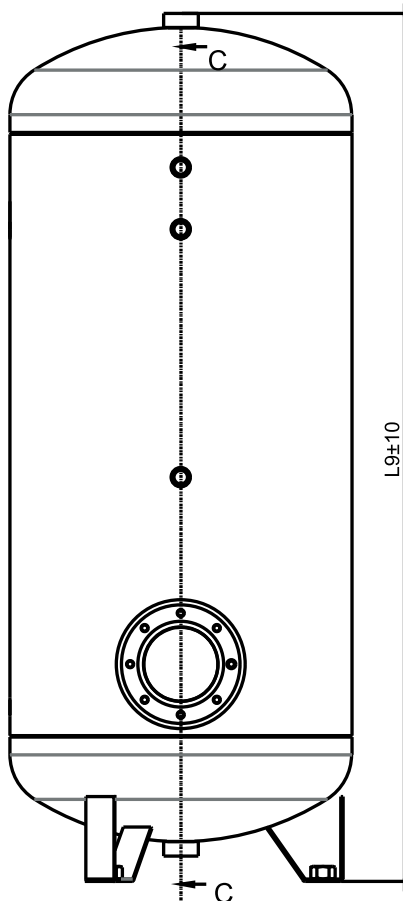
Felülnézet



Háromlábú
160 és 500 literes esetén



Termék csomagolással



Szimpla soros, emelt felületű hőcserélő, 800-2000 liter

Műszaki adatok

Szigetelés	PU- 42 kg/m ³ HCFC-mentes poliuretán (814/2013 EU ErP és EN 12897 szabványok szerint)	Alaptartozék/ 50mm
Burkolat	Blueshell- újrahasznosítható polietilén borítás, mely fokozza a hőszigetelést	Alaptartozék
Kiegészítők	Hőmérő (0°C - 120°C)	Alaptartozék/ Ø63
	Érzékelőhüvely	Alaptartozék/ Ø9 mm, 2 db
	Tisztító karima	Alaptartozék/ Ø100 mm
	Elektromos fűtőbetét	Rendelésre/ 6/4"
Katód védelem	Magnézium anód	Alaptartozék
	Idegenáramú anód	Rendelésre
Teherhordó elem	3 acélalábal palettára rögzítve, kivéve 2000 l köralappal	Alaptartozék

Típus	M.e.	BSE-803	BSE-1003	BSE-1503	BSE-2003
Bruttó tárolási térfogat	l	800	1000	1500	2000
Szigetelés típusa és vastagsága	mm	SOFT PU/80	SOFT PU/80	SOFT PU/80	SOFT PU/80
Átmérő / átmérő szigeteléssel	mm	750 / 910	850 / 1010	960 / 1120	1100 / 1260
Magasság	mm	2123	2079	2374	2291
Hőcserélő max. üzemi hőmérséklet	°C			110	
Hőcserélő max. üzemi nyomás	bar			10	
Tároló max. üzemi hőmérséklet	°C			95	
Tároló max. üzemi nyomás	bar			10*	

Belső felületkezelés Kerámia zománcozás DIN 4753-3 standard szerint

MEGNEVEZÉS - CSATLAKOZÁSOK					
N1 - Tisztító karima		5"	5"	5"	5"
N2 - Elektromos fűtőbetét		2"	2"	2"	2"
N3-1 - Hőmérő és érzékelő		1/2"	1/2"	1/2"	1/2"
N3-2 - Hőmérő és érzékelő		1/2"	1/2"	1/2"	1/2"
N3-3 - Hőmérő és érzékelő		1/2"	1/2"	1/2"	1/2"
N4 - Hidegvíz (hálózat)		5/4"	5/4"	5/4"	5/4"
N5 - Hőcserélő előremenő		5/4"	5/4"	5/4"	5/4"
N6 - Cirkulációs csatlakozás		5/4"	5/4"	5/4"	5/4"
N7 - Hőcserélő visszatérő		5/4"	5/4"	5/4"	5/4"
N8 - Használati melegvíz		5/4"	5/4"	5/4"	5/4"
N9 - Magnézium anód		5/4"	5/4"	5/4"	5/4"
N10 - Vak karima		5/4"	5/4"	2"	2"

Típus	L1	L2	(L3-1)	(L3-2)	(L3-3)	L4	L5	L6	L7	L8	L9	Hőcserélő felület (m ²)	Nettó súly raklap nélkül (kg)
BSE-803	441	441	1036	1685	1755	345	441	1203	1631	1755	2103	4,8	248
BSE-1003	475	475	1070	1590	1660	389	500	1162	1640	1738	2039	4,8	274
BSE-1503	441	441	1022	1797	2001	361	435	1353	1594	2000	2349	6,25	364
BSE-2003	537	537	1147	1775	1845	368	455	1299	1840	1927	2251	7,85	500

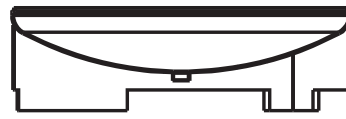
A 2014/68/EU nyomástartó berendezésekről szóló irányelv, a EN 13445-3, 736 és EN 12897 szabványok szerint gyártva.

* a gyártó 8 baros biztonsági szelep használatát írja elő, biztonsági ráhagyással a szelep magasabb értéken történő nyitása okán

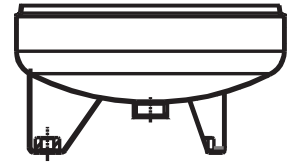
A gyártó fenntartja a jogot a tartalom előzetes értesítés nélküli megváltoztatására.

Beépítés előtt, kérjük, egyeztesse az adatokat pl. amennyiben azok befolyásolják az elhelyezhetőséget!

Tilos a katalógus tartalmi elemeinek engedély nélküli másolása és felhasználása!

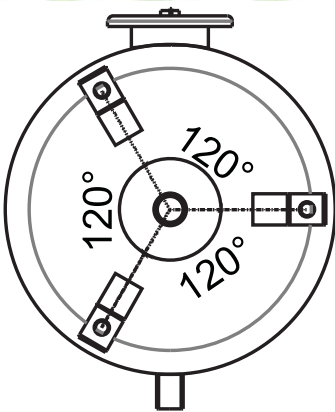


Kör alakú láb
2000-5000 liter
esetén

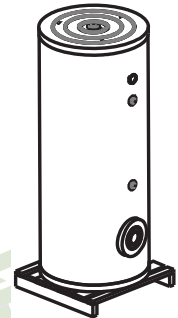
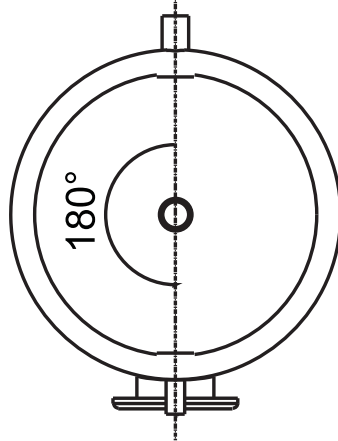


Háromlábú
800-1500 liter esetén

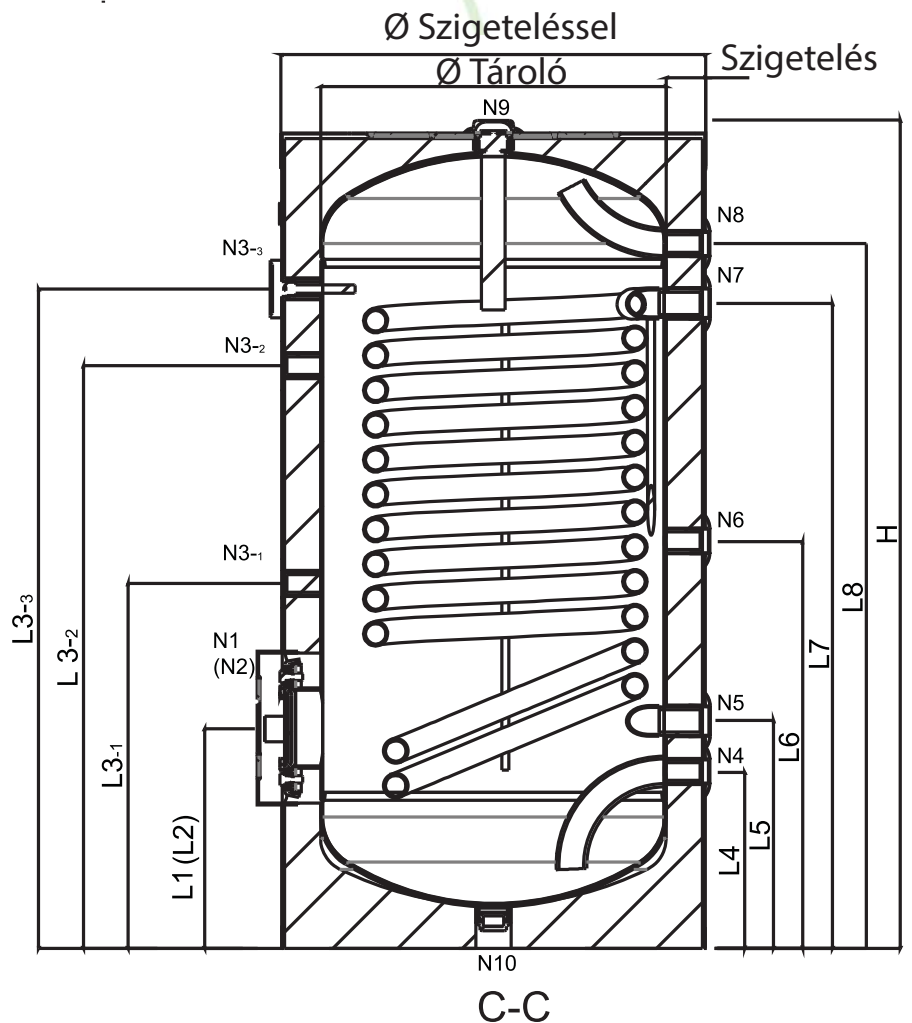
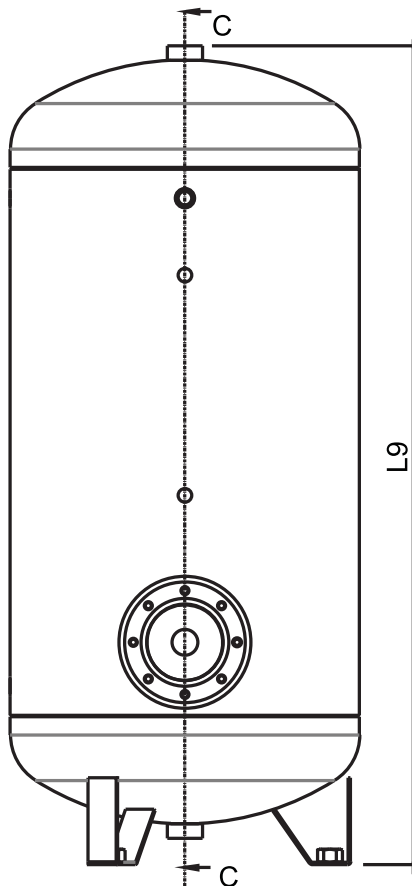
Alulnézet



Felülnézet



Termék csomagolással



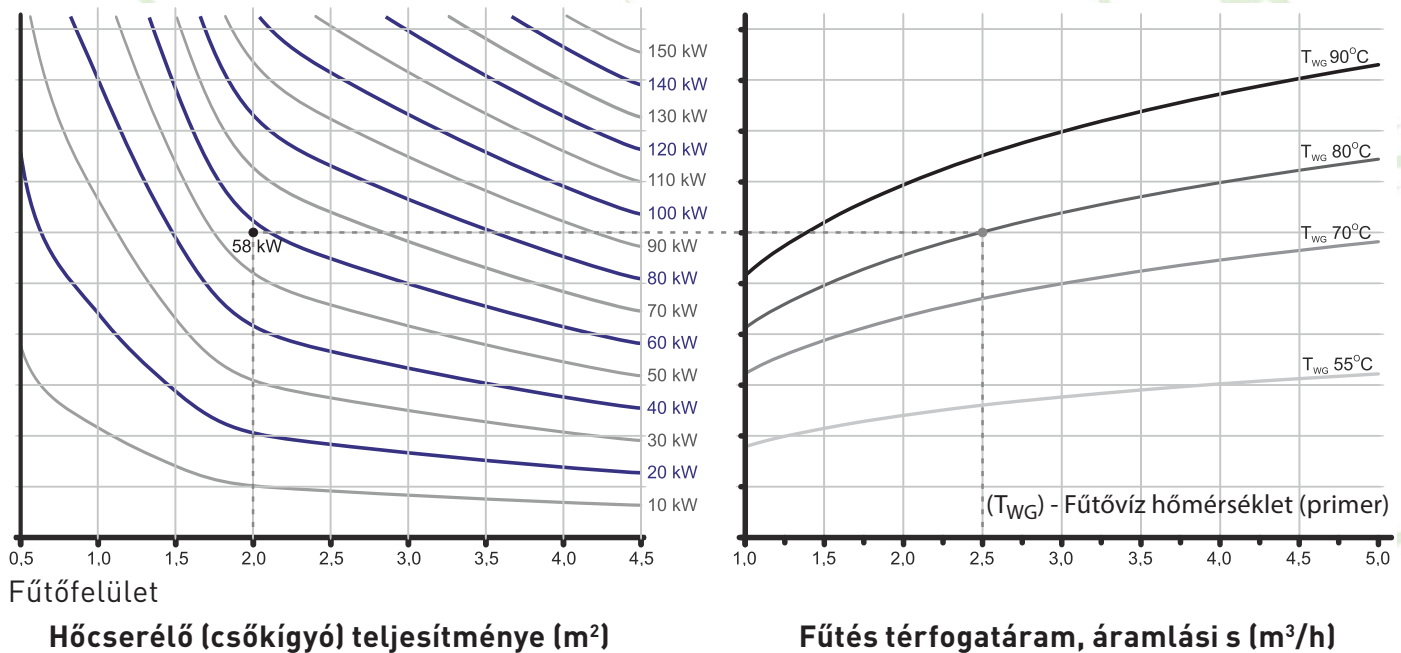
Teljesítmény adatok

Modell		BSE-163	BSE-203	BSE-303	BSE-503	
Hőcserélő (csőkígyó) felület A (m ²)		1,14	1,44	2,13	2,92	
Hőcserélő úrtartalom V (l)		7,0	8,8	13,0	17,8	
10/45°C	90°C	Max. hőcs. teljesítmény Q (kW)	52,3	74,3	93,9	106,8
		Max. HMV térfogatáram M _w (l/h)	1286	1826	2306	2623
		Fűtővíz visszatérő hőmérséklet T _r (°C)	77,1	71,6	66,8	63,6
	80°C	Max. hőcs. teljesítmény Q (kW)	39,4	57,0	72,8	86,5
		Max. HMV térfogatáram M _w (l/h)	969	1400	1789	2126
		Fűtővíz visszatérő hőmérséklet T _r (°C)	70,2	65,9	62,0	58,6
	70°C	Max. hőcs. teljesítmény Q (kW)	30,1	44,2	56,5	66,1
		Max. HMV térfogatáram M _w (l/h)	740	1086	1389	1623
		Fűtővíz visszatérő hőmérséklet T _r (°C)	62,6	59,1	56,0	53,7
10/60°C	90°C	Max. hőcs. teljesítmény Q (kW)	44,8	64,9	82,5	97,1
		Max. HMV térfogatáram M _w (l/h)	770	1116	1418	1670
		Fűtővíz visszatérő hőmérséklet T _r (°C)	78,9	74,0	69,6	66,0
	80°C	Max. hőcs. teljesítmény Q (kW)	33,8	47,5	60,6	72,0
		Max. HMV térfogatáram M _w (l/h)	582	816	1042	1239
		Fűtővíz visszatérő hőmérséklet T _r (°C)	71,6	68,3	65,0	62,2
	70°C	Max. hőcs. teljesítmény Q (kW)	21,8	32,0	41,2	49,2
		Max. HMV térfogatáram M _w (l/h)	375	550	708	846
		Fűtővíz visszatérő hőmérséklet T _r (°C)	64,6	62,1	59,8	57,8
Fűtővíz térfogatáram m _c (m ³ /h)		3,5	3,5	3,5	3,5	
Hőcserélő nyomásvesztés ΔP (mvo)*		1,01	1,53	2,06	2,54	

*mvo: 1 méter vízoszlop, közelítőleg 100 mbar

1" Hőcserélő teljesítmény és hatások

SPIRÁL CSŐKÍGYÓ TELJESÍTMÉNYE felület és hőmérséklet viszonyszámok alakulása szerint. Használati melegvíz 10-ről 45°C-ra ($\Delta t=35^\circ\text{C}$).



Példa: 2,0 m²-es hőcserélő, folyamatosan fűtési folyadékkal ellátva 80°C-on - térfogatáram 2,5 m³/h, használati víz 10-ről 45°C-ra melegítésekor, ilyenkor 58 kW teljesítmény érhető el. Az óránkénti hőcserélő tartós teljesítmény kiszámításához (jelen feltételek esetén) a kapott teljesítményt szorozni kell 24,5-tel - például a kapott teljesítmény 58×24,5=1421 liter/h. A bemutatott számítási forma csak referenciaként szolgál! Az uralkodó körülmények változékonysága miatt (környezeti hőmérséklet, az ellátási hőmérséklet folyamatossága, az áramlások turbulenciája) a ténylegesen elért paraméterek (teljesítmény és hatékonyság) eltérhetnek a bemutatottól.

Rendszerséma

Biztonsági szelep - alternatív elhelyezési lehetőség: a tároló tetejénél magasabb szintre is fel lehet felszerelni. Így védve van a magas hőmérséklettől, a vízkövesedéstől és nem szükséges leüríteni a tartályt a szelep vizsgálatára, cseréje során.

A telepítési diagram csak egy példa. Az installálást az érvényes szabványok és megfelelő gépészeti terv szerint kell elvégezni.

