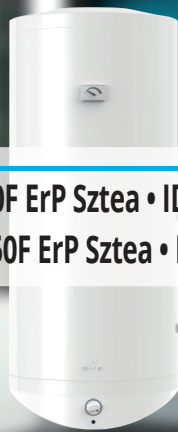




**IDE75F ErP Sztea • IDE100F ErP Sztea • IDE150F ErP Sztea • IDE200F ErP Sztea
IND75F ErP Sztea • IND100F ErP Sztea • IND150F ErP Sztea • IND200F ErP Sztea**



Indirekt és elektromos fűtésű fali forróvíztárolók

Indirect and electrically heated wall mounted hot water tanks

Chauffe-eau à chauffage indirect et électrique

Acumuloare verticale de apă fierbinte cu încălzire indirectă și electrică

IDE75F ErP Sztea • IDE100F ErP Sztea • IDE150F ErP Sztea • IDE200F ErP Sztea

Indirekt fűtésű fali forróvíztárolók

Indirectly heated wall mounted hot water tanks

Chauffe-eau à chauffage indirect

Acumuloare verticale de apă fierbinte cu încălzire indirectă

IND75F ErP Sztea • IND100F ErP Sztea • IND150F ErP Sztea • IND200F ErP Sztea

Felszerelési és használati útmutató

Instructions for installation and use

Notice de montage et d'utilisation

Manual de instalare și utilizare



Tartalomjegyzék • Contents Table des matières • Cuprins

HU	TISZTELT VÁSÁRLÓNK!	4
	1. FIGYELMEZTETÉSEK	5
	2. TARTOZÉKOK	8
	3. MŰKÖDÉS	8
	4. A TÁROLÓ FELSZERELÉSE, TELEPÍTÉSE	9
	5. CSATLAKOZÁS A VÍZHÁLÓZATRA ÉS A HŐCSERÉLŐRE	10
	6. CSATLAKOZTATÁS A VILLAMOS HÁLÓZATRA	12
	7. ÜZEMBE HELYEZÉS	13
	8. KARBANTARTÁS ÉS SZERVIZELÉS	13
	9. MŰSZAKI ADATOK	16
EN	DEAR CUSTOMER,	17
	1. PRECAUTIONS	18
	2. ACCESSORIES	22
	3. PRINCIPLE OF OPERATION	22
	4. MOUNTING AND INSTALLATION OF THE TANK	22
	5. CONNECTION TO THE WATER NETWORK AND HEAT EXCHANGER	23
	6. CONNECTION TO THE ELECTRICAL NETWORK	25
	7. PUTTING INTO USE	26
	8. MAINTENANCE AND SERVICING	26
	9. TECHNICAL DATA	29

CHER CLIENT,	30
1. AVERTISSEMENTS	31
2. ACCESSOIRES	35
3. FONCTIONNEMENT.....	35
4. MONTAGE, INSTALLATION DE L'APPAREIL.....	36
5. RACCORDEMENT AU RÉSEAU ÉLECTRIQUE ET À L'ÉCHANGEUR DE CHALEUR.....	37
6. RACCORDEMENT AU RÉSEAU ÉLECTRIQUE.....	38
7. MISE EN SERVICE	39
8. ENTRETIEN ET MAINTENANCE.....	40
9. CARACTÉRISTIQUES TECHNIQUES	43
STIMATE CLIENT!	44
1. AVERTIZĂRI.....	46
2. ACCESORII.....	50
3. FUNCȚIONARE	50
4. MONTAREA ȘI INSTALAREA ACUMULATORULUI.....	50
5. CONECTAREA LA REȚEAUA DE APĂ ȘI LA SCHIMBĂTORUL DE CĂLDURĂ	51
6. CONECTAREA LA REȚEAUA DE CURENT ELECTRIC	53
7. PUNEREA ÎN FUNCȚIUNE	54
8. ÎNȚREȚINERE ȘI SERVISARE	55
9. DATE TEHNICE	58
10. ÁBRÁK – FIGURES – FIGURES – FIGURI	59

FR
RO

TISZTELT VÁSÁRLÓNK!

Köszönjük, hogy termékünket választotta!

A HAJDU Hajdúsági Ipari Zrt. a családok hagyományos segítőtársaként a fogyasztók igényeit korszerű, jó minőségű és környezetbarát háztartási készülékekkel szolgálja ki

Célunk a HAJDU márkanév, mint regionális márka elismertetése, ismertségének erősítése, valamint a HAJDU termékekhez hűséges európai vevők igényeinek teljes körű kiszolgálása. A háztartásokban már bevált termékeink legfontosabb jellemzői jó minőségük és megbízhatóságuk. Szolgáltatásaink fő erősségei a széleskörű és biztos szerviz és pótalkatrész ellátás. Társaságunk számára fontos szempont a környezet megóvása, a környezetterhelések minimalizálása is. Ezeket a jellemzőket a jövőben is erősíteni kívánjuk. Ennek érdekében tanúsított, szabványos minőségirányítási és környezetirányítási rendszert működtetünk.

Termékeink csomagolása is megfelel a jogszabályban előírt környezetvédelmi követelményeknek, amit az általunk kiállított, előírások szerinti Megfelelőség igazolások is tanúsít

HAJDU Hajdúsági Ipari Zrt.

H-4243 Téglás, Külterület 0135/9. hrsz.

Tel.: 06(52) 582-787 • Fax: 06(52) 384-126

hajdu@hajdurt.hu • www.hajdurt.hu



hajdu

1. FIGYELMEZTETÉSEK

Kérjük, figyelmesen olvassa el ezt az útmutatót. A benne foglaltakat a terméke hosszú távon megbízható és biztonságos működése érdekében pontosan tartsa és tartassa be!

Általános figyelmeztetések

A készülék üzembe helyezését és első beindítását szakembernek kell elvégeznie az üzembe helyezésre vonatkozó, hatályos előírásoknak, jogszabályoknak, illetve a helyi hatóságok és közegészségügyi szervezetek által meghatározott egyéb követelményeknek megfelelően.

A nem megfelelő üzembe helyezés személyek és állatok sérülését vonhatja maga után, illetve anyagi kárt okozhat. Ezekért a gyártó nem vállal felelősséget.

A készüléket gyermekek 8 éves kortól használhatják. Az olyan személyek, akik csökkent fizikai, érzékelési vagy szellemi képességekkel rendelkeznek, vagy akiknek a tapasztalata és a tudása hiányzik, csak abban az esetben használhatják, ha az megfelelő felügyelet mellett történik, vagy a készülék biztonságos használatára vonatkozó útmutatást kapnak, és megértik a használatból adódó veszélyeket. Gyerekek nem játszhatnak a készülékkel.

A készülék tisztítását vagy felhasználói karbantartását gyermekek csak felügyelet mellett végezhetik.

A gépkönyvben felsorolt, a felhasználó által elvégezhető feladatokon kívül bármilyen műveletet képesített szakembernek kell elvégeznie.

Javítás vagy karbantartás előtt a készüléket feszültségmentesíteni kell.

Az 50 °C feletti kifolyó víz súlyos égési sérüléseket okozhat.

A fűtés bekapcsolása előtt a tárolót fel kell tölteni vízzel.

A készüléket tömlővel bekötni tilos! Vörösréz vízvezeték hálózatra történő csatlakoztatáshoz szigetelő közdarabok használata kötelező!

A készüléket 0,6 MPa nyomásnál nagyobb nyomás alá helyezni tilos és életveszélyes! Ha a hálózati nyomás akár időlegesen is meghaladja a 0,6 MPa értéket, a forróvíztároló elé nyomáscsökkentő szelepet kell beépíteni.

A biztonsági szelep és a készülék közé vízvezetéki szerelvényt beépíteni tilos! A szelep kifolyócsonkjának lefelé kell állnia.

A táguló víz csöpöghet a biztonsági szelep kifolyó csövéből.

A kifolyócsövet fagymentes helyre, a készüléktől lefelé kell elvezetni, biztosítva a víz szabad kifolyását a légtér felé. A vízcsepegést nem látható módon elvezetni tilos!

A nyomáscsökkentő szelepet és a biztonsági szelepet csak fagymentes környezetben szabad beüzemelni és üzemeltetni.

A biztonságos üzemelés érdekében, legalább kéthavonta ellenőrizze a biztonsági szelep működőképességét a szelep lefúvató gombjának a nyíl irányába történő elfordításával. Ezáltal a szelepülék megtisztul az esetleg ráakódott szennyeződésektől (vízkő, homokszemcse stb.) is.

A vízmelegítő leeresztéséhez zárja el a hidegvíz-elzáró csapot és nyissa meg a biztonsági szelep leeresztő csapját, majd nyissa meg a melegvíz-csapot.

A forróvíztárolót védőföldelés nélkül üzemeltetni tilos!

Az elektromos burkolatot kizárólag szakember távolíthatja el, ennek figyelmen kívül hagyása áramütéshez vagy más veszélyhez vezethet.

A tárolót csak állandó jellegű csatlakozással szabad a villamos hálózatra bekötni. Fali dugaszoló alkalmazása tilos!

A hálózati áramot csak a rögzített vezetékhalózathoz épí-

tett két- vagy háromsarkú (fázisszámnak megfelelően minden pólust megszakító) kapcsolón keresztül szabad a tárolóhoz vezetni, ami a III. túlfeszültség kategória körülményei között teljes leválasztást biztosít. (Nyitott érintkezői közötti távolság legalább 3 mm.)

A készüléket ajánlatos leüríteni, amennyiben az egy fagyveszélynek kitett helyiségben – vagy egy fagyveszélynek kitett rendszerre csatlakoztatva – használaton kívül kerül.



SZERVIZ

Rendszeres ellenőrzés céljából, vagy a **készülék meghibásodása esetén a hivatalos HAJDU szerviz partnerekhez kell fordulnia**, melyek névsorát a készülékhez mellékelt **Szervizjegyzék** tartalmazza.

A vevőszolgálatunk elérhetősége:

Tel.: +36 52 582-787

E-mail: vevoszolgalat@hajdurt.hu



KÖRNYEZETVÉDELEMI ÓVINTÉZKEDÉS

Tájékoztatjuk, hogy az Ön által megvásárolt termék – életciklusa után – bomlási tulajdonságaival a környezetet, elsősorban a talajt és a talajvizet károsíthatja, mivel olyan alkatrészeket is tartalmaz (pl. vezetékek, akkumulátor), melyek miatt az elhasználandó termék veszélyes hulladéknak minősül. A készülék leselejtezése előtt kérjük, távolítsa el az akkumulátort és gondoskodjon annak szakszerű ártalmatlanításáról! Kérjük, hogy az elhasználandó terméket ne a kommunális hulladék közé tegye, hanem juttassa el elektromos berendezések hulladékának begyűjtésével foglalkozó céghez, vagy a gyártóhoz, hogy az elhasználandó termék szakszerű kezelésével, újrahasznosításával közösen segítse elő a környezet megóvását.

2. TARTOZÉKOK

A termék átvételekor szíveskedjen ellenőrizni a következő tartozékok 1-1db-os meglétét a csomagoláson belül:

- Felszerelési és használati útmutató
- Jótállási jegy
- Szervizjegyzék
- Energia címke
- Termékismertető adatlap

3. MŰKÖDÉS

Az indirekt (INDxxxF ErP Sztea típusnál) és indirekt elektromos fűtésű (IDExxxF ErP Sztea típusnál) forróvíztároló üzemeltethető: villamos energiáról, napenergiáról, gáz, szén vagy egyéb energiahordozókról. A zártrendszerű indirekt (IND...) és indirekt elektromos fűtésű (IDE...) forróvíztároló alkalmas egy vagy több víz-elvételi hely melegvíz-ellátására háztartásokban és intézményekben. A termék alkalmazási területe: ivóvíz-és használati melegvíz-ellátás háztartásokban és intézményekben. A termékkel érintkező emberi felhasználásra szánt víz hőmérséklete közegészségügyi szempontból a 80°C-ot nem haladhatja meg. A terméket tartalmazó vízhálózati szakaszt vagy berendezést legalább 1 napra ivóvízzel és használati melegvízzel fel kell tölteni. Az öblítővizet a csatornába kell engedni, azt háztartási célra felhasználni nem szabad. Csak ezután szabad megkezdeni a terméket tartalmazó vízhálózati szakasz vagy berendezés rendeltetésszerű használatát. A termék beépítését követő néhány napban szerves anyag kioldódásra lehet számítani, ami íz- és szagproblémákat okozhat. Ez a jelenség átmeneti, a hálózat fokozott öblítésével, gyakoribb vízcserével, átöblítéssel csökkenthető. A kapott melegvíz egyaránt alkalmas tisztálkodási és étkezési célokra. Ivóvíz minőségű a víz, ha megfelel a 201/2001. (X.25.) Kormányrendeletben meghatározott határértékeknek. A beállítható hőmérséklet elérése után a hőmérséklet szabályozó önműködően kikapcsolja a fűtést (IDExxxS ErP Sztea típusnál). Így hosszú időn keresztül melegvíz nyerhető a tárolóból. A belső tartályt körülvevő poliuretán hőszigetelés megakadályozza a víz gyors lehűlését, így hosszú időn keresztül melegvíz nyerhető a tárolóból. A tároló olyan kialakítású, hogy a melegvíz keveredés nélkül távozik. A belső tartály korrózió elleni védelmét a speciális tűzzománc bevonat valamint egy aktív anód biztosítja. A tűzzománcozott kivitel agresszív vizek esetén is hosszú élettartamot biztosít.

4. A TÁROLÓ FELSZERELÉSE, TELEPÍTÉSE

A forróvíztároló felszerelését (4), víz (5) és villamos (6) hálózatra történő csatlakoztatását, és beüzemelését (7) szakembernek kell elvégeznie az útmutatónk szerint az IEC 60364 / MSZ HD 60364 előírásait betartva!



***Szakszerűtlen bekötés és üzemeltetés esetén
Ön elveszti a jótállási és szavatossági jogait!***



***A TÁROLÓT ÉS A HŐCSERÉLŐKET A MEGENGEDETT
ÜZEMI NYOMÁSNÁL NAGYOBB NYOMÁS ALÁ HELYEZNI
ÉLETVESZÉLYES ÉS TILOS!***



A tároló csak fagymentes környezetben telepíthető és üzemeltethető!

A telepítés helyén biztosítani kell a megfelelő villamos-, víz- és csatornahálózatot és felszerelés előtt építész szakemberrel meg kell vizsgáltatni a fal szerkezetének megfelelőségét.

A készülék felszereléséhez az alábbi megoldásokat javasoljuk:

Az elhelyezésre kiszemelt válaszfalnak el kell bírnia a vízzel teli vízmelegítő súlyát, vékony fal esetében (a fal másik oldalán) erősítő lapos vasakat célszerű alkalmazni.

MEGJEGYZÉS:

Ahhoz, hogy az aktív anódot tudjuk cserélni, a fenéklap alatt 200 mm-es szabad helyet kell hagyni.

Annak érdekében, hogy a vízmelegítőnek tökéletes stabilitást biztosítsunk, a háromlábú állványra való helyezés után vízzel való feltöltés előtt a vízmelegítőt a függesztőlábbal a falhoz kell rögzíteni. A melegvízcső okozta hővesztesség csökkentése érdekében lehetőleg a melegvíz-használati helyek közelébe telepítse a készüléket. Nagyobb távolság esetén a melegvíz-csövet hőszigeteléssel kell ellátni.

5. CSATLAKOZÁS A VÍZHÁLÓZATRA ÉS A HŐCSERÉLŐRE

A tárolót és a működtetéshez szükséges szerelvényeket a 10.3. ábra szerint kell csatlakoztatni a vízhálózatra és a hőcserélőre.

5.1. A készüléket tömlővel bekötni tilos!

Hideg- és melegvízvezetéknek a 0,6 MPa hálózati névleges víznyomásra alkalmas acélcső, vörösrézcső, vagy min. 100 °C-ig hőálló műanyag vagy flexibilis csőbekötés egyaránt alkalmazható. Vörösréz vízvezeték hálózatra történő csatlakoztatáshoz szigetelő közdarabok használata kötelező! Az egyik közdarabot közvetlenül a tároló melegvíz csővére, a másikat a hidegvízcsőre felszerelt szerelvények és a vörösréz vízhálózat közé kell szerelni. Közdarab nélküli csatlakoztatás esetén nem vállalunk garanciát a tartály menetes csővégeinek korróziója miatti hibákra, valamint felelősséget az e miatti károkért.

A közdarab nem tartozék, az alábbi cikkszámom rendelhető:

- 3/4" közdarab: 1252122513



A tárolót a megengedett üzemi nyomásnál nagyobb nyomás alá helyezni tilos és életveszélyes!

5.2. A kombinált biztonsági szelep a tároló nem tartozéka. Csatlakozása a forróvíztárolóhoz a szelep Rp3/4 (belső) menetével, a vízhálózatához a szelep G3/4 (külső) menetével történik.

A szeleptestet, a vízáramlás sorrendjében magában foglalja:

a visszacsapó szelepet, a 0,01~0,02 MPa nyomáskülönbségre működő rugós át-eresztő szelepet, a 0,65±0,05 MPa nyitónyomású biztonsági szelepet, valamint a kifolyó csövet.

A szelepet **KÖZVETLENÜL** a tároló elé a hidegvíz vezetékbe kell szerelni, a nyíllal jelölt áramlási irány betartásával. (10.3. ábra) A szelep beépítése előtt a hidegvíz-vezetékét alaposan át kell öblíteni, hogy az esetleges szennyeződésből eredő károsodást elkerüljék.

A szelep csepeghet, ezért a kifolyó csonk függőlegesen lefelé kerüljön és a lefúvatógomb hozzáférhető legyen. A szelep kifolyócsonkjának lefelé kell állnia, a víz csöpöghet a nyomásmentesítő eszköz kifolyócsövéből. Ezt a csövet nyitva kell hagyni a légtér felé. A leeresztő csövet fagymentes helyre, (készüléktől) lefelé kell elvezetni, biztosítani a szabad kifolyást a légtér felé. Pontosán kövessék a beüzemelési rajzot, a vízmelegítő jó működése ettől függ. A csepegő víz látható módon csatornába vezethető.

5.3. Ha a hálózati víznyomás időlegesen is meghaladja a 0,6 MPa értéket, a forróvíztároló elé nyomáscsökkentő szelepet kell beépíteni. Ennek beszerzéséről és felszereléséről a fogyasztónak kell gondoskodni. A nyomáscsökkentő szelepet a kombinált biztonsági szelep elé kell szerelni. (10.3. ábra)

5.4. A tárolóra tetszőleges számú leágazás és keverő csaptelep kapcsolható. A melegvíz csaptelepen keresztül történő visszaáramlását a vízhálózat felé visszacsapó szelep beépítésével akadályozhatja meg. (A terméknek nem tartozéka.)

5.5. A biztonsági szelep és nyomáscsökkentő szelep elé elzáró szerelvényt kell beépíteni a vízhálózatba, melynek segítségével a készülék leválasztható a vízhálózatról, s így a karbantartási munkák elvégzése lehetővé válik. (10.3. ábra)

5.6. Ha fennáll a veszélye annak, hogy vízelvétel során a felhasznált forrázás éri, javasoljuk a forrázás elleni védelemmel ellátott hidraulikus bekötés kialakítását. (10.3. ábra)

6. CSATLAKOZTATÁS A VILLAMOS HÁLÓZATRA

- 6.1.** A tárolót csak állandó csatlakozással szabad a villamos hálózathoz csatlakoztatni. Fali dugaszoló alkalmazása tilos!

A vízmelegítőt kábeles bekötéssel kell kialakítani a leválasztó kapcsolóig, melyet a rögzített vezetékrendszerbe kell beépíteni. Ennek a leválasztó kapcsolónak túláram védelmét egy kismegszakítón keresztül kell biztosítani.

A tárolót csak állandó jellegű csatlakozással szabad a villamos hálózatra bekötni. Dugaszoló aljzat (konnektor) alkalmazása tilos! Hálózati áramot, csak olyan kétsarkú kapcsolón szabad a tárolóhoz vezetni, amely III. túlfeszültség kategóriájú (aminek a nyitott érintkezői közötti távolság 3 mm).

Szükséges hálózati csatlakozó vezeték keresztmetszet: 1,5 mm²

A hálózatra való csatlakozásra alkalmas kábelek:

Megfelelő típus (alternatív típus):

- H05VV-K (H05VV-F);
- H05RR-K (H05RR-F)

- 6.2.** Védőcsöves csatlakozás nem alkalmazható!

Szerelési sorrend:

Bekötéshez vegye ki az elektromos védőburkolat csavarjait, és vegye le a burkolatot, így az elektromos szerelvények hozzáférhetővé válnak. A villamos bekötést a 10.2. ábra mutatja, mely megtalálható a szerelvényház fedelén is. Bekötés után szorítóbilinccsel húzás ellen tehermentesíteni kell a hálózati bekötővezeteket.

- 6.3.** A készülék érintésvédelmi osztálya: I.

A villamos szerelvényeket lezáró elektromos védőburkolat megfelelő védelmet nyújt az üzem közben feszültség alatt álló aktív villamos részek véletlen megérintése ellen. A készüléket az elektromos védőburkolatban és a 10.2 ábrán egyaránt megtalálható bekötési ábra szerint, **fázishelyesen** kösse a villamos hálózatra! A készülék üzemeltetéséhez javasoljuk áram-védőkapcsoló alkalmazását, a létesítmény villamos hálózatában.

- 6.4.** A forróvíztárolót védőföldelés nélkül üzemeltetni TILOS!

A védőföldelés feleljen meg az IEC 60364 előírásainak. A védővezetőt (zöld-sárga) a zárófedél földelő csavarjára kell csatlakoztatni. A csupaszított vezetékvéget a földelő alátét alá helyezzük és rugós alátéttel, valamint anyával rögzítjük.

7. ÜZEMBE HELYEZÉS

A felszerelés, a hidraulikus bekötés, a villamos bekötés, és a tároló vízzel való feltöltése után a készülék üzembe helyezhető. Az első felfűtésnél szakemberrel ellenőriztesse a helyes működést! A forróvítárolót használatbavétel előtt egy napra ivóvízzel fel kell tölteni, az öblítővizet a csatornába kell engedni. Az öblítővizet háztartási célra felhasználni nem szabad. A rendszer rendeltetésszerű használatát csak ezután szabad megkezdeni.

- 7.1.** A készülék üzembe helyezését és első beindítását képesített szakembereknek kell elvégeznie az üzembe helyezésre vonatkozó hatályos nemzeti előírásoknak, illetve a helyi hatóságok és közegészségügyi szervezetek által meghatározott bármely követelménynek megfelelően.
- 7.2.** Nyissa ki az elzáró szelepet (10.3. ábra, 1-es tétel) és a melegvíz csapot, azonban a hidegvíz csap zárva legyen. A beáramló víz megtölti a tárolót. A vizet a készülék átöblítése néhány percig folyassa, majd zárja el.
- 7.3.** A készüléket helyezze feszültség alá.
- 7.4.** Felfűtési idő alatt a kombinált biztonsági szelep kifolyócsövén a táguló víz csöpöghet, ezt a csövet nyitva kell hagyni a légtér felé.
- 7.5.** A felfűtési idő végén, amikor a víz felmelegszik a gyárilag beállított hőmérsékletre a szabályozó kikapcsol. Kb. a víz 15 %-ának kieresztése után a szabályozónak önműködően vissza kell kapcsolnia. Amennyiben nem kapcsolja be a fűtést, szerelőt kell hívni. (IDExxF ErP Sztea típusnál)

8. KARBANTARTÁS ÉS SZERVIZELÉS

Ha a tároló belsejéből vízszivárgást vagy a működésében egyéb rendellenességet észlel, akkor a készüléket azonnal válassa le a villamos hálózatról, és az elzáró szelep segítségével a vízhálózatról! Hívjon megfelelő képzettségű szakembert!



***A készülék javítást és karbantartást is csak megfelelően képzett szakember(garanciális időn belül csak szerződött szervizpartnerünk) végezhet!
A javítási, karbantartási műveletek során a készüléket az eredeti, gyári állapotába kell visszaállítani!
A javítást a garancia megőrzése érdekében ne felejtse el dokumentálni a szerelővel a mellékelt jótállási jegyen!***

A melegvíz csap csepegése a készülék káros melegedését okozhatja. A csap kijávitása az Ön érdeke.

8.1. Kombinált biztonsági szelep

Használatba vétel előtt ellenőrizze, hogy a szelep kivezetőnyílása nincs-e elzáródva, és a szelep működése során a szabad légtérbe való kiáramlás biztosított-e. A kifolyónyílásnak lefelé kell állnia. A tároló lehűlt állapotában a biztonsági szelep lefúvató gombjának a nyíl irányában való elfordításával legalább kéthavonta fúvassa le a szelepet. Ezáltal megtisztul a szeleplék a ráakódott homokszemcséktől így megakadályozhatja annak leragadását. A szelep használat közbeni csepegése funkcionális jelenség. Amennyiben a csepegés nem szűnik meg a fűtés kikapcsolása után sem, a készüléket szerelővel meg kell vizsgáltatni. Ez alkalommal -ha időszerű, javasoljuk elvégezni a termék éves felülvizsgálatát is.

8.2. A tároló vízmentesítése



Leürítés során forró víz léphet ki a készülékből!

A leürítés, a tároló feszültségmentesítését követően, a kombinált biztonsági szelep lefúvató gombjának a nyíl irányában történő elfordításával a kifolyócsövön keresztül történhet. Leürítés előtt a vízhálózati elzáró szelepet, valamint a hidegvíz-csapot el kell zárni, azonban a melegvízcsapot a vízleeresztés időtartama alatt ki kell nyitni.

8.3. Vízkömentesítés

A zárófedél leszerelése után az újbóli összeszerelést minden esetben új tömítéssel javasoljuk! A tisztításnál ügyeljünk arra, hogy a védőbevonat meg ne sérüljön! A tisztítást mechanikai úton végezzük, egyéb tisztítási, ill. fertőtlenítési eljárás nem szükséges. A vízkő eltávolítása karbantartásnak minősül, nem tartozik a jótállási tevékenységek közé, azonban az áramkör megbontásának szükségessége miatt az ismételt üzembe helyezést (a villamos csatlakozások felülvizsgálatával) csak szakszerviz végezheti el.

8.4. Termosztát

Ez a forróvítároló egy igen jó minőségű, gondosan megépített, beszabályozott és leellenőrzött berendezés. Egyedüli feladata a víz hőmérsékletének tartása illetve korlátozása. A villamos energia gazdaságos használatának érdekében a forróvítároló üzemi szabályozó hőmérsékletét úgy kell beállítani, hogy a 65 °C körül legyen, ezáltal javul a korróziós ellenállás és csökken a vízkőlerakódás veszélye is. A szabályozási hőmérséklet változtatható egy beállító forgatóbím segítségével. A korlátozó, a szabályozó meghibásodása esetén megvédi a forróvítárolót a káros túlfűtés ellen. A korlátozó újbóli bekapcsolását CSAK SZAKEMBER VÉGEZHETI, a túlfűtés okának elhárítása után.

Az IDE...F ErP Sztea típusú készülékeknél a villamos fűtés, hőmérséklet szabályozását külön hőmérséklet szabályzó végzi. Elektromos fűtés esetén, a burkolatra kivezetett szabályzó gombjával, a felfűtendő vízhőmérsékletet szabályozni lehet!

8.5. Fűtőtest (IDExxxF ErP Sztea típusnál)

Meghibásodás esetén kicserélése a villamos hálózatról leválasztott és víztelenített tároló zárófedél csavarjainak kicsavarásával lehetséges.

A JAVÍTÁST CSAK SZAKEMBER VÉGEZHETI!

8.6. Aktív anód

A forróvíztároló kiegészítőleg aktív anóddal van védve a korrózióval szemben. Az aktív anód élettartama a víz minőségétől és az üzemi viszonyoktól függ. A vízkő eltávolításakor minden esetben, de legalább két évente, felül kell vizsgálni az anódok állapotát! Cseréjéhez a tárolót feszültségmentesíteni kell, a csere csak a villamos kör megbontásával, a zárófedél eltávolítása után végezhető! A zárófedél szétszerelése után az újbóli összeszerelést, minden esetben új tömítéssel javasoljuk! Az ismételt ellenőrzés időpontját a szerelő határozza meg. Ha az anód átmérője akár egy helyen is 10 mm-re csökken, az anódot ki kell cserélni. Az aktív anód cseréje után a földelését az eredeti állapotnak megfelelően kell visszaállítani. Rendkívül fontos az aktív anód és a földelőcsavar közötti jó fémes kontaktus.

8.7. Fagymentesítés

A készülék üzemem kívül helyezése feszültségmentesítéssel, és a tároló teljes leürítésével biztosítható! Ismételt üzembe helyezés esetén, mielőtt elektromos hálózatra kapcsolja a készüléket, gondoskodjon a vízzel való feltöltésről!

8.8. Időszakos ellenőrzések összefoglalva

Kéthavonta	Két évente
Biztonsági szelep ellenőrzése.	Vízkőmentesítés.
	Aktív anód ellenőrzés.
	Fűtőtest ellenőrzés.
	Hidraulikus csatlakozások ellenőrzése.
	Villamos szerelvények állapotának ellenőrzése.

9. MŰSZAKI ADATOK

Megnevezés

Zártrendszerű indirekt és Zártrendszerű indirekt
elektromos vízmelegítő vízmelegítő

Típusa	IDE75F ErP Sztea	IDE100F ErP Sztea	IDE150F ErP Sztea	IDE200F ErP Sztea	IND75F ErP Sztea	IND100F ErP Sztea	IND150F ErP Sztea	IND200F ErP Sztea
Névleges űrtartalom (l)	75	100	150	200	75	100	150	200
Névleges üzemi nyomás (bar)	6							
Bizt. szelep max. nyitónyomás (bar)	7							
Min. hálózati nyomás (bar)	0,1							
Készletléti energiaszükséglet 65 °C-on (Wh/24h)	1100	1400	1800	2200	1100	1400	1800	2200
Hőcserélő fűtőfelület (m ²)	0,615	0,81			0,615	0,81		
Hőcserélő névl. üzemi nyomás (bar)	6							
Feszültség (V~)	230							
Névleges teljesítmény (W)	2400				---			
Névleges áramfelvétel (A)	10,5				---			
Felfűtési idő (h)	1,9	2,5	3,7	5	---			
Tartály	tűzzománcozott acéllemez							
Hőcserélő	tűzzománcozott acélcső							
Korrózióvédelem	tűzzománc + aktív anód							
Vízcsatlakozás	G3/4							
Hőcserélő csatlakozás	G1							
Alkalmazandó érintésvédelem:	I. érintésvédelmi osztály. Az IEC 60364 szerinti védőföldeléssel ellátott hálózatra csatlakoztatható							
Minőség:	I. osztályú							

DEAR CUSTOMER,

Thank you for choosing our product!

Being traditionally a partner for families, HAJDU Hajdúsági Ipari Zrt supplies customers' demands by offering state-of-the-art, superb quality and environment friendly household appliances.

Our objectives include the establishment of reputation for the HAJDU trade name as a regional brand, the increase of its popularity, and the provision of full service to European customers being loyal to the HAJDU products. High quality and reliability are key attributes of our products already proven in the households. Extensive and reliable service support and parts supply are the main strengths of our services. The protection of the environment and the achievement of a low-est possible environmental load are key aspects for the Company. We endeavour to further enhance these attributes in the future. To this end, we have adopted a certified and standard quality and environmental management system.

The packaging of our products comply with the environmental requirements set out by law, as proven by our Certificates of Conformity issued in line with the relevant regulations.

HAJDU Hajdúsági Ipari Zrt

H-4243 Téglás, outskirts, Lot No.: 0135/9

Phone: 06(52) 582-787 • Fax: 06(52) 384-126

hajdu@hajdurt.hu • www.hajdurt.hu



hajdu

1. PRECAUTIONS

Please, read this manual carefully. In order to ensure the reliable and safe operation of your product on the long term, observe and ensure compliance with the manual.

- Children over 8 years of age can operate the appliance. Persons with reduced physical, perceptive or mental abilities, or persons without complete relevant knowledge and experience are not permitted to use the appliance, unless they are supervised, or given guidance relating to safe operation and they understand the dangers arising from the use of the appliance.
- Children cannot play with the appliance.
- Children may perform the cleaning of the appliance under supervision only. Beyond the regular maintenance activities allowed to the user, as indicated in the device manual, all operations must be performed by qualified professionals.
- The appliance must be disconnected from the power supply before any repair or maintenance.
- A qualified technician must perform the installation and first start up of the appliance, in line with the relevant regulations and laws in effect, and any other requirement set out by the local governments or public health institutions.
- If the water heater to be installed does not simply replace an existing appliance, but it forms part of the renovation of an existing hydraulic system or a new hydraulic system, the company installing the water heater shall issue a certificate of conformity to the buyer certifying compliance with all effective regulations and specifications, after finishing installation of the appliance. In both cases, the company performing installation has to execute safety and operational testing of the entire system.
- When put out of use in a room exposed to freezing, you are recommended to drain the appliance. This operation must be performed by a qualified professional.

- Running hot water with temperature above 50 °C may cause serious burn marks.
- Improper installation may cause injuries to people or animals, or cause damages in objects. The manufacturer assumes no liability for these.
- Before activating the heating, the tank must be filled with water.
- It is forbidden to connect the appliance using a hose. For cold and hot water connections, steel or red copper pipe rated for 0.6 MPa nominal pipeline pressure, heat resistant plastic pipe rated up to min. 100 °C , or flexible connection may equally be used. When connecting to a copper pipeline, the use of insulating spacers is compulsory.
- It is forbidden and dangerous to expose the tank to pressures exceeding 0.6 MPa. If the pressure of the pipeline exceeds 0.6 MPa, even on a temporary basis, a pressure reduction valve has to be mounted in front of the hot water tank.
- It is forbidden to insert water pipeline fitting between the safety valve and the appliance. The valve outlet must be directed downward, and water may leak from the drainage pipe of the pressure release device. This pipe must be left open towards the air space. The drainage pipe must be directed downwards (from the appliance) into a frost free room, and free drainage must be ensured towards the air space. It is forbidden to divert water leakage in non-visible manner.
- The pressure reduction valve and the safety valve must be installed and operated in a frost free environment.
- It is forbidden to operate the hot water container without any protective earthing.
- The connection of the container to the electrical system must be of a permanent design. It is forbidden to use of a mains socket!
- Mains supply must be ensured for the tank via a two-pole switch of overvoltage category III (with 3mm gap between open contacts).

- If the mains cable is damaged, it must be replaced in order to avoid any danger. Such replacement must be performed by the manufacturer, its service support or a similarly qualified professional.
- The first heating cycle must be supervised by a professional.
- The electrical safety cover may not be removed, but by a professional; failure to observe this may lead to electrical shock or other dangers.
- To ensure safe operation it is recommended to regularly (every year) have the appliance and the combined safety valve checked by a qualified professional for proper operation. Additionally, it is also recommended to blow off the valve every two months by turning the blow off button of the safety valve in the direction indicated by the arrow. This way, the valve seat will be cleaned of any possible deposit (scale, sand grains etc.).



SERVICE

For regular servicing of appliances or in the event of a fault, **please contact one of our contracted service agents** listed in the **service notes**. If you are not satisfied with the repair carried out by the service agent, please contact the HAJDU Hajdúsági Ipari Zrt. customer service desk. **Customer service contact details.**

Tel.: +36 52 582-787

E-mail: vevoszolgalat@hajdurt.hu



ENVIRONMENTAL PROTECTION PRECAUTIONS

Please note that at the end of the lifecycle of the product you have purchased, its characteristics have the potential to harm the environment, primarily the soil and groundwater, since it contains components (for example, cables) that mean at the end of its life it is classified as hazardous waste.

At the end of its lifecycle, please do not place the appliance in general household waste. It should be deposited with a company engaged in collecting waste electrical appliances or returned to the manufacturer so that through the professional management and recycling of the waste product, together we can help protect the environment.

2. ACCESSORIES

When receiving the product, please, check the packaging for the following accessories (1 pc of each one):

- Instructions for installation and use
- Guarantee document
- List of Service Stations
- Energy label
- Product information sheet

3. PRINCIPLE OF OPERATION

Indirect (INDxxx ErP Sztea) and indirect electrically heated (IDExxxF ErP Sztea) hot water tanks can be operated using: electricity, solar energy, gas, coal or other energy sources. Closed system indirect (IND...) and indirect electrically heated (IDE...) hot water tanks can supply hot water to one or more water withdrawing locations within households or institutions. The hot water obtained is suitable for both cleaning and drinking purposes. However, having regard to the fact that hot water has a higher capacity to dissolve metals, it is recommended to use cold water for cooking and drinking, and consume it after heating, when hot water is needed. The water is of drinking water quality, if it complies with the limit values laid down in Government Decree No. 201/2001 (X.25.). After reaching the factory set temperature, heating is automatically turned off by the temperature regulator (for IDExxxF Erp Sztea types). Thus, hot water can be obtained from the storage tank for a long time. The polyurethane heat insulation surrounding the inner tank prevents the fast cooling of the water, thus ensuring the availability of hot water from the container over a long time. Due to the design of the container, hot water is discharged unmixed. The corrosion protection of the inner tank is ensured by a special enamelling and active anodes. The enamelled design ensures long service life, even in the case of aggressive waters.

4. MOUNTING AND INSTALLATION OF THE TANK

The mounting (4) of the hot water tank, as well as its connection to the water (5) and electrical network (6) and commissioning must be performed by a qualified professional according to our instructions and observing the standards IEC 60364 / MSZ HD 60364.



In case of improper connection and installation, you will lose all your guarantee and warranty rights!



The tank must be installed and operated in a frost free environment.

At the installation location, suitable electrical and water supply and sewage system must be ensured, and before mounting, the structure of the wall must also be checked by an architect for compliance.

We recommend the following solutions for mounting the appliance:

FIXING THE WALL MOUNTING WATER HEATER (for types IDE...F ErP Sztea and IND...F ErP Sztea)

The partition wall selected as the wall for the water heater to be mounted must bear the weight of the water heater filled up with water, thus, in case of a thin wall, strengthening flat iron items should be used (on the other side of the wall).

NOTE:

In order to ensure exchange of the active anode, free room of 200 mm should be leaved under the bottom cover.

In order to ensure perfect stability to the water heater, it should be placed on the 3 legged scaffold and mounted to the wall with the suspension leg, before being filled up with water.

- To decrease heat loss attributable to the hot water pipe, the appliance should be installed the closest possible to the hot water withdrawal locations. For larger distances, the hot water pipe must be provided with thermal insulation.

5. CONNECTION TO THE WATER NETWORK AND HEAT EXCHANGER

The tank and assemblies required for its operation must be connected to the water network and heat exchanger according to Figure 10.3.

- 5.1.** It is forbidden to connect the appliance using a hose.

For cold and hot water connections, steel or red copper pipe rated for 0.6 MPa nominal pipeline pressure, heat resistant plastic pipe rated up to min. 100 °C or flexible connection may equally be used. When connecting to a copper pipeline, the use of insulating spacers is compulsory. One spacer must be inserted on the hot water pipe of the container immediately, while the other one on the cold water pipe, between the installed assemblies and the copper water pipeline. If no spacer is used at the connections, we neither provide guarantee for failures attributable to the corrosion of the threaded tank pipes, nor assume liability for damages caused by the same.

The spacer is not included; you can order it under the following part number:

- 3/4" spacer: 1252122513



To expose the container to pressures higher than the allowed operating pressure it is forbidden and dangerous!

5.2. The combined safety valve is not included with the container. It is connected to the hot water tank through the Rp 3/4 inner thread of the valve, and to the water supply network through its G3/4 (outer) thread.

In the direction of the water flow, the valve body includes:

one-way valve, spring loaded bypass valve triggered by a pressure difference of 0.01~0.02 MPa, safety valve with 0.65 ± 0.05 MPa opening pressure, and outlet pipe.

The valve must be installed on the cold water pipeline **IMMEDIATELY** before the container observing the flow direction indicated by the arrow. (Figure 10.3) Before installing the valve, the cold water pipeline must be carefully flushed, in order to avoid damages due to possible contaminations.

The valve may leak, whereby the outlet should be directed vertically downwards, and the blow-off button should be accessible. The valve outlet must be directed downward, and water may leak from the drainage pipe of the pressure release device. This pipe must be left open towards the air space. The drainage pipe must be directed downwards (from the appliance) into a frost free room, and free drainage must be ensured towards the air space. To ensure the proper operation of the water heater, carefully observe the commissioning drawing. You can direct leaking water into the sewage network in a visible way.

5.3. If the water pressure in the pipeline exceeds 0.6 MPa, even on a temporary basis, a pressure reduction valve has to be mounted in front of the hot water tank. This must be purchased and installed by the customer. The pressure reduction valve is inserted in front of the combined safety valve. (Figure 10.3)

5.4. Any number of taps and mixing faucets can be mounted on the hot water container. You can prevent the back-flow of hot water via the taps by mounting a one-way valve in front of the water network. (Not included with the product.)

5.5. A closing valve needs to be mounted in the water pipeline in front of the safety valve and the pressure reduction valve, in order to enable the disconnection of the appliance from the water network for the purposes of maintenance works. (Figure 10.3)

5.6. If the user may be exposed to hot water during the withdrawal of water, we recommend to implement a hydraulic connection with hot water protection. (Figure 10.3)

6. CONNECTION TO THE ELECTRICAL NETWORK

- 6.1.** The connection of the container to the electrical network must be of a permanent design. Wall sockets may not be used.

Cable connection must be implemented from the water heater to the isolation switch, which must be incorporated in the fixed wire network. The overcurrent protection of the isolation switch must be ensured using a miniature circuit breaker.

The connection of the container to the electrical system must be of a permanent design. It is forbidden to use of a mains socket!

Mains supply must be ensured for the tank via a two-pole switch of overvoltage category III (with 3 mm gap between open contacts).

The required mains cable wire diameter is min. 1.5 mm²

Cable types suitable for connecting to the mains:

Adequate type *(alternative type):*

- H05VV-K (H05VV-F);
- H05RR-K (H05RR-F)

- 6.2.** Connection with wire protection tube is not allowed!

Installation order:

To make the connection, remove the screws of the electrical safety cover, and then the cover too, so that you can access the electrical assemblies. The electrical connection is shown in Figure 10.2, which is also posted on the cover of the service compartment. After connecting, use a clamping ring to protect the mains supply cable against pulling.

- 6.3.** Contact protection rating of the appliance: I.

The electrical safety cover of electrical assemblies provides adequate protection against accidental touching of powered parts during operation. Connect the appliance **phase aligned** to the electrical network, in line with the connection drawing shown both on the electrical safety cover and in Figures 10.2. We recommend to use a residual circuit breaker within the electrical network of the facility.

- 6.4.** It is FORBIDDEN to operate the hot water container without any protective earthing! The protective earthing must comply with the requirements under the IEC 60364 standard. Connect the earth conductor (green & yellow) to the earthing bolt on the cover. Thread the bare wire end under the earthing washer, and fix it with the spring washer and nut.

7. PUTTING INTO USE

After mounting, making the hydraulic and electrical connections and filling up the container with water, the appliance can be put into use. When heating up the first time, have proper operation supervised by a professional. Before starting its use, fill the hot water tank with drinking water for one day, and drain the rinsing water in the sewage network. Do not use the rinsing water for household purposes. The proper use of the system may not be started, but after the steps above.

- 7.1.** A qualified technician must perform the installation and first start up of the appliance, in line with the relevant national regulations in effect, and any other requirement set out by the local governments or public health institutions.
- 7.2.** Open the closing valve (Item 1, Figure 10.3) and the hot water tap, but leave the cold water tap closed. The incoming water will fill up the tank. Let the water flow for a few minutes to flush the appliance, then close the tap.
- 7.3.** Power on the appliance.
- 7.4.** During heat-up, excess water may leak through the outlet of the combined safety valve due to expansion. This pipe must be left open towards the air space.
- 7.5.** At the end of the heat-up time, when the water reaches the factory set temperature, the regulator switches off. When about 15 % of the water is discharged, the regulator should switch back on automatically. If the heating fails to turn on, contact a technician. (For IDExxxF ErP Sztea types)

8. MAINTENANCE AND SERVICING

If you discover leakage from the interior of the tank or any other sign of irregular operation, promptly disconnect the appliance from the electrical network, and also from the water supply network using the closing valve. Contact a qualified technician!



Only properly qualified professionals (and during the warranty period, exclusively our contracted service partners) may perform repair or maintenance on the appliance! During repair or maintenance operations, the appliance must be restored in its original condition, as released from the factory. To maintain the warranty, remember to have the repair documented by the technician on the attached guarantee document.

Leakage of the hot water tap may cause the harmful overheating of the appli-

ance. Repairing the tap is your interest.

8.1. Combined safety valve

Before putting into use, check if the outlet of the valve is blocked, and if flow towards the open airspace is ensured during the operation of the valve. The outlet must look downwards. At least every two months, blow off the valve by turning the blow-off button of the safety valve in the direction indicated by the arrow. This will clean the valve seat of any possible sand deposit, preventing its adhesion. The leakage of the valve while in operation is a functional phenomenon. If the leakage does not stop when the heating is switched off, have the appliance checked by a technician. In such cases, you are advised to request the annual inspection of the product, if it is due anyway.

8.2. Discharging of water from the container



When discharging water, hot water may leave the appliance.

After disconnecting the container, the discharging of water can be performed via the outlet by turning the blow-off knob of the combined safety valve in the direction indicated by the arrow. Before discharging water, close the closing valve of the water network, and the cold water tap, but leave the hot water tap open throughout the time of discharging.

8.3. Descaling

After removing the service cover, it is recommended to perform reassembling using a new sealing. When cleaning, avoid damaging the protective surface finish. Perform mechanical cleaning only; no other cleaning or disinfection is needed. Descaling is considered to be part of the maintenance, and it does not belong to the activities covered by guarantee. However, due to the necessity of disconnecting the circuit, putting back into operation must be performed by an authorised service station (along with the review of the electrical connections).

8.4. Thermostat

This hot water tank is a high-quality, well-built, regulated and verified appliance. Its sole function is to keep or limit water temperature at a chosen value. The thermostat of the hot water tank is sealed and no re-adjustments or repairs should be done, for any reason, in addition to those performed at our plant, except for normal adjustment by turning the knob, which should be performed by a professional after commissioning and disconnection of the unit. Failure to observe this provision will cause loss of warranty coverage. In the case of any difficulty (especially failure), the thermostat should be simply replaced. The hot water tank should be handled with care.

The control temperature may be changed using the setting screw. This setting screw becomes accessible after dismantling the electrical safety cover. THE SETTINGS MUST BE CHANGED BY A PROFESSIONAL Upon failure of the regula-

tor, the limiter protects the hot water tank from harmful overheating by turning off the heating when the water temperature reaches 95 °C. The limiter MUST BE RESET BY A PROFESSIONAL after resolving the cause of the overheating.

In case of appliances of type IDE...F and IDE...S, the controlling of electric heating and temperature is performed by a separate temperature controller. In case of electric heating, it is not possible to control the temperature of the water to be heated with the help of the button of the controller mounted onto the outside cover.

8.5. Electric immersion heater (for IDExxx F ErP types)

In case of failure, the replacement of the electric immersion heater requires disconnection from the electrical network and the discharge of water, as well as the removal of the bolts in the service cover. THE REPAIR MUST BE PERFORMED BY A PROFESSIONAL.

8.6. Active anode

The hot water storage tank is additionally protected against corrosion by active anodes. The service life of the active anodes is subject to the water quality and the operating conditions. The condition of the anodes must be checked upon each descaling operation, but at least once every two years. Its replacement requires the disconnection of the power supply; such replacement requires the disconnection of the electrical circuit and the removal of the service cover. After removing the service cover, it is recommended to perform reassembling using a new sealing. The technician determines the time of the next inspection. If the diameter of the anode decreases by 10mm anywhere, it must be replaced. After replacement of the anode, its earthing must be implemented according to the original state. Adequate metal-through connection between the active anode and the earthing bolt is essential.

8.7. Defrosting

Taking the appliance out of service requires the removal of power, and the total emptying of the container. When putting back into operation, refill the appliance with water, before connecting to the electrical network.

8.8. Summary of periodical inspections

Bimonthly:	Biyearly:
check of safety valve	Descaling
	Active anode inspection
	Radiator inspection
	Check of hydraulic connections.
	Check of the condition of electrical assemblies

9. TECHNICAL DATA

Name	Indirect and electric water heater with closed internal circulation system				Indirect water heater with closed internal circulation system			
	IDE75F ErP Sztea	IDE100F ErP Sztea	IDE150F ErP Sztea	IDE200F ErP Sztea	IND75F ErP Sztea	IND100F ErP Sztea	IND150F ErP Sztea	IND200F ErP Sztea
Type								
Rated volume (l)	75	100	150	200	75	100	150	200
Rated operation pressure (bar)	6							
Largest opening pressure of safety valve (bar)	7							
Min. power supply pressure (bar)	0.1							
Standby energy use at 65 °C (Wh/24h)	1100	1400	1800	2200	1100	1400	1800	2200
Heating surface of heat exchanger (m ²)	0.615	0.81			0.615	0.81		
Rater operation pressure of heat exchanger (bar)	6							
Voltage (V~)	230							
Power (W)	2400				---			
Rated current intake (A)	10.5				---			
Heating up time (h)	1.9	2.5	3.7	5	---			
Tank	Fired enameled steel plate							
Heat exchanger	Fired enameled steel pipe							
Corrosion protection	Fired enamel + active anode							
Water connection	G3/4							
Heat exchanger connection	G1							
Applicable touch protection:	It can be connected to electric system supplied with protective earthing as defined in IEC 60364.							
Quality:	class I							

CHER CLIENT,

Nous vous remercions d'avoir choisi notre produit.

HAJDU Hajdúsági Ipari Zrt., partenaire traditionnel des ménages, répond aux exigences des consommateurs en proposant des appareils électroménagers modernes, de qualité et répondant aux critères environnementaux de notre temps. Notre objectif est de faire acquérir à la marque HAJDU un statut de marque reconnue dans la région, de la faire connaître davantage et de proposer un éventail complet de produits HAJDU répondant à toutes les exigences des clients fidélisés. Dans les ménages, les principales caractéristiques de nos produits ayant déjà fait leurs preuves sont la qualité et la fiabilité. Nos services présentent plusieurs atouts majeurs, notamment un large éventail de prestations fiables de réparation et de pièces détachées. Pour nous, la protection de l'environnement et la minimisation de notre incidence sur l'environnement sont des points de vue fondamentaux. Nous souhaitons à l'avenir continuer à renforcer ces caractéristiques essentielles. A cette fin, nous utilisons un système de gestion de la qualité et de management environnemental agréé.

L'emballage de nos produits répond également aux exigences environnementales prévues par la loi ce dont attestent les Certificats de conformité que nous fournissons.

HAJDU Hajdúsági Ipari Zrt.

H-4243 Téglás, Külterület 0135/9. hrsz.

Tel. : 06(52) 582-787 • Fax : 06(52) 384-126

hajdu@hajdurt.hu • www.hajdurt.hu



1. AVERTISSEMENTS

Nous vous prions de lire attentivement cette notice et de respecter et de faire respecter ses recommandations pour assurer le fonctionnement en toute sécurité et à long terme de votre appareil.

- Cet appareil peut être utilisé par des enfants de plus de 8 ans. Les personnes à capacité physique, intellectuelle ou de perception réduite ou ayant des expériences ou connaissances insuffisantes peuvent l'utiliser sous réserve d'une surveillance appropriée ou si elles sont informées sur l'utilisation en toute sécurité de l'appareil et après avoir compris les dangers qui en découlent.
- Il est interdit aux enfants de jouer avec l'appareil.
- Les enfants effectuant le nettoyage et la maintenance de l'appareil doivent être surveillés. Outre les manipulations énumérées dans la notice d'utilisation et les opérations de maintenance régulières pouvant être effectuées par l'utilisateur, toute autre opération doit être exécutée par un spécialiste qualifié.
- Avant toute opération de réparation ou de maintenance l'appareil doit être mis hors tension électrique !
- La mise en service et la première mise en route de l'appareil doivent être effectuées par un spécialiste, en conformité avec toutes les lois et réglementations en vigueur, ainsi que toutes les prescriptions exigées par les autorités locales ou de santé publique.
- Si le chauffe-eau à installer ne remplace pas purement et simplement un autre appareil mais est installé dans le cadre de la rénovation ou la construction d'un système hydraulique, l'entreprise procédant à l'installation du chauffe-eau, après avoir terminé la mise en service, doit remettre à l'acquéreur une déclaration de conformité, qui certifie que les lois et spécifications en vigueur ont été respectées. Dans les deux cas, l'entreprise installatrice doit contrôler la sécurité et le fonctionnement de l'ensemble du système.

- Il est conseillé de vidanger l'appareil s'il est disposé hors service dans un lieu exposé au gel. Cette opération doit être effectuée par un professionnel qualifié.
- L'eau chaude s'écoulant à plus de 50 °C peut provoquer des brûlures graves.
- Une mise en service non conforme peut provoquer du préjudice matériel, des blessures aux animaux ou endommager les objets. Le fabricant décline toute responsabilité pour les dommages découlant d'une mise en service non conforme.
- Avant la mise en route du chauffage le réservoir doit être rempli d'eau.
- Il est interdit de raccorder l'appareil avec un tuyau en caoutchouc. Pour la conduite de l'eau chaude et froide il est possible d'utiliser des tubes en acier ou de cuivre supportant une pression d'eau nominale du réseau de 0,6 Mpa, des tubes en plastique résistant à la chaleur jusqu'à 100 °C ou des tubes flexibles. Pour le raccordement des conduites en cuivre il est obligatoire d'utiliser des joints isolants.
- Le fait de soumettre le réservoir à une pression supérieure à 0,6 Mpa est interdit et entraîne un danger de mort. Si la pression du réseau dépasse même temporairement 0,6 MPa, une vanne de réduction de pression doit être installée devant le chauffe-eau.
- Le raccord d'échappement de la vanne doit être orienté vers le bas, l'eau peut goutter du tuyau d'écoulement du dispositif de décompression. Ce tuyau doit être laissé ouvert vers l'espace d'air. Le tuyau d'écoulement doit être évacué vers le bas (par rapport à l'appareil), dans un espace non exposé au gel, l'écoulement libre doit être assuré vers l'espace libre. Il est interdit d'orienter l'égouttement de l'eau de manière non visible.
- Pour la mise en service et le fonctionnement de la vanne de réduction et de la vanne de sécurité un environnement n'étant pas exposé au gel est nécessaire.
- Il est interdit de faire fonctionner le chauffe-eau sans mise à la terre.
- Le chauffe-eau ne doit être connecté au réseau électrique que par un raccordement permanent. Il est interdit d'utiliser une prise murale.

- Le courant du réseau ne peut être conduit au chauffe-eau que par un interrupteur à deux pôles, impérativement de catégorie de surtension 3 (dont l'ouverture entre les contacts est au moins de 3 mm).
- Si le câble de jonction est détérioré, le remplacement visant à écarter le danger ne peut être effectué que par le fabricant, son distributeur ou par un professionnel.
- La première mise en chauffage doit être surveillée par un professionnel.
- Le revêtement électrique ne peut être retiré que par un professionnel en raison des risques, notamment d'électrocution.
- Pour permettre un fonctionnement sûr de l'appareil il est recommandé de faire régulièrement contrôler son fonctionnement et celui de la vanne de sécurité combinée par un plombier (environ tous les ans). En outre, nous vous conseillons de décharger la vanne de sécurité tous les mois ou tous les deux mois en tournant dans la direction de la flèche le bouton d'échappement. Ceci nettoie le siège de la vanne des corps étrangers qui ont pu éventuellement s'accumuler (calcaire, grain de sable, etc...).



ENTRETIEN

Afin d'effectuer les contrôles réguliers ou **en cas de panne de l'appareil veuillez vous adresser à nos réparateurs agréés** dont les coordonnées se trouvent dans la **Liste des réparateurs agréés**. N'hésitez pas à contacter le service clientèle de HAJDU Hajdúsági Ipari Zrt.

Les coordonnées de notre service clientèle sont les suivants :

Tél. : +36 52 582-787

E-mail: vevoszolgalat@hajdurt.hu



PRÉCAUTIONS ENVIRONNEMENTALES

Nous vous informons qu'après son cycle de vie, le produit que vous avez acheté peut éventuellement endommager l'environnement, particulièrement le sol et la nappe phréatique, en raison de ses caractéristiques de décomposition étant donné qu'il comporte des pièces (p. ex. : câbles) qui font que le produit usé est considéré comme déchet dangereux.

Nous vous prions de ne pas jeter le produit usé avec les déchets municipaux mais de le confier à une société spécialisée dans la collecte d'appareils électroménagers usés ou encore au fabricant. En effet, par le traitement approprié du produit usé et par son recyclage nous contribuons ensemble à la protection de l'environnement.

2. CCESSOIRES

A la réception du produit veuillez vérifier que chacun des accessoires suivants se trouve dans l'emballage :

- Notice de montage et d'utilisation
- Bon de garantie
- Liste des réparateurs agréés
- Étiquette énergétique
- Fiche de produit

3. FONCTIONNEMENT

Le chauffe-eau à chauffage indirect (type INDxxxF ErP Sztea) et le chauffe-eau à chauffage indirect électrique (type IDExxxF ErP Sztea) fonctionnent : à l'énergie électrique, à l'énergie solaire, au gaz, au charbon ou à d'autres combustibles. Le chauffe-eau indirect à système fermé (IND...) et le chauffe-eau à chauffage indirect électrique à système fermé (IDE...) peuvent approvisionner en eau chaude un ou plusieurs points de prise d'eau dans les foyers et dans les institutions. L'eau chaude obtenue est destinée à l'usage sanitaire et alimentaire mais compte tenu du fait que la capacité de dissolution de métal de l'eau chaude est plus grande, il est recommandé d'utiliser de l'eau froide pour la cuisine et comme eau potable aussi et chauffer l'eau froide en cas de besoin. L'eau est réputée d'avoir la qualité d'eau potable si elle est en conformité avec les valeurs limites définies au décret gouvernemental n° 2001-201 (25 octobre). Si la température réglée en usine est atteinte, le régulateur de température arrête automatiquement le chauffage (pour le type IDExxxF ErP Sztea). Ainsi l'eau chaude peut être obtenue du réservoir pendant une période prolongée. L'isolation thermique en polyuréthane enveloppant le réservoir intérieur empêche le refroidissement rapide de l'eau, ainsi l'eau chaude peut être obtenue du réservoir pendant une période prolongée. Le réservoir est aménagé de manière à permettre à l'eau chaude d'être évacuée sans qu'elle soit mélangée. La protection anti-corrosion du réservoir intérieur est assurée par le revêtement spécial en émail et l'anode active. La finition en émail garantit la longévité de l'appareil même avec des eaux agressives.

4. MONTAGE, INSTALLATION DE L'APPAREIL

Le montage du chauffe-eau (4), son raccordement au réseau hydraulique (5) et au réseau électrique (6), ainsi que sa mise en service (7) doivent être réalisés par un spécialiste en respectant les prescriptions de notre guide et des normes IEC 60364 / MSZ HD 60364 !



En cas de raccordement et de mise en service non conformes vous perdez vos droits de garantie !



Le chauffe-eau doit être installé et mis en service dans un environnement non exposé au gel !

Sur le lieu de l'installation il faut que le réseau électrique, de distribution d'eau et d'assainissement adaptés soient disponibles et un architecte doit examiner la conformité de la structure du mur. Pour le montage de l'appareil nous suggérons les solutions suivantes :

FIXATION DU CHAUFFE-EAU (types IDE...F ErP Sztea et IND...F ErP Sztea)

Le mur choisi doit être capable de supporter le poids du chauffe-eau rempli, en cas de paroi mince des fers plats amplificateurs doivent être utilisés (à l'autre côté du paroi).

REMARQUE:

Pour pouvoir remplacer l'anode active, une espace libre de 200 mm devrait être laissée sous le drap de dessous.

Afin de s'assurer la stabilité parfaite du chauffe, après le placement sur le trépied et avant le remplissage avec de l'eau le chauffe-eau doit être fixé à la paroi par le pied de suspension.

- Afin de réduire la perte de chaleur provoquée par le conduit d'eau chaude veuillez, si possible, d'installer l'appareil à proximité des prises d'eau. Il est recommandé d'équiper les conduits d'eau chaude par une isolation thermique.

5. RACCORDEMENT AU RÉSEAU ÉLECTRIQUE ET À L'ÉCHANGEUR DE CHALEUR

Le chauffe-eau et les éléments de plomberie nécessaires au fonctionnement doivent être raccordés au réseau hydraulique et à l'échangeur de chaleur suivant la figure n° 10.3.

- 5.1.** Il est interdit de raccorder l'appareil avec un tuyau en caoutchouc ! Pour la conduite de l'eau chaude et froide il est possible d'utiliser des tubes en acier, en cuivre rouge résistant à une pression d'alimentation d'eau nominale de 0,6 MPa ou un raccordement de tuyau flexible ou en plastique thermorésistant jusqu'à 100 °C. Pour le raccordement des conduites en cuivre rouge l'utilisation des joints isolants est obligatoire ! L'un des joints isolants doit être placé directement sur le conduit d'eau chaude du réservoir, l'autre entre les éléments de plomberie installés sur le tube d'eau froide et le réseau d'eau en cuivre. En cas de raccordement sans joints nous ne donnons aucune garantie concernant les défaillances provoquées par la corrosion des tubes filetés du réservoir et nous déclinons toute responsabilité en cas de dommages survenus du fait du raccordement sans joints.

Les joints isolants ne sont pas fournis, vous pouvez les commander en indiquant les codes d'article suivants :

- joint isolant 3/4" : 1252122513



Soumettre le réservoir à une pression d'exploitation supérieure à la pression autorisée EST INTERDIT ET PEUT ENTRAÎNER UN DANGER DE MORT !

- 5.2.** La vanne de sécurité combinée est fournie avec le réservoir. Son raccordement se fait par le filetage femelle de la vanne Rp 3/4 au réservoir d'eau chaude et par le filetage mâle de la vanne G 3/4 au réseau hydraulique.

La valve, dans le sens du flux d'eau comprend les éléments suivants :

la vanne anti-retour, la vanne bypass à ressort réagissant à la différence de pression de 0,01-0,02 MPa, la vanne de sécurité de 0,65±0,05 MPa de pression d'ouverture, ainsi que le conduit d'écoulement.

La vanne doit être montée **DIRECTEMENT** devant le réservoir, sur le conduit d'eau froide, en respectant le sens du flux indiqué par la flèche (figure n° 10.3). Avant l'installation de la vanne, les conduits d'eau froide doivent être soigneusement rincés pour éviter que les éventuelles impuretés ne provoquent des dommages.

La vanne peut goutter, il faut donc orienter le raccord d'échappement verticale-

ment vers le bas de manière à ce que le bouton d'échappement soit accessible. Le raccord d'échappement de la vanne doit être orienté vers le bas, l'eau peut goutter du tuyau d'écoulement du dispositif de décompression. Ce tuyau doit être laissé ouvert vers l'espace d'air. Le tuyau d'écoulement doit être évacué vers le bas (par rapport à l'appareil), dans un espace non exposé au gel, l'écoulement libre doit être assuré vers l'espace libre. Le schéma de mise en service doit être suivi avec précaution, le fonctionnement normal du chauffe-eau en dépend. L'égouttement de l'eau peut être conduit, de manière visible, vers les égouts.

- 5.3.** Si la pression du réseau dépasse même temporairement 0,6 MPa, une vanne de réduction de pression doit être installée devant le chauffe-eau. L'achat et l'installation de la vanne de réduction de pression relèvent de la responsabilité de l'utilisateur. La vanne de réduction de pression doit être installée devant la vanne de sécurité combinée (figure n° 10.3).
- 5.4.** Il est possible d'installer autant de branchements et de robinets mitigeurs que souhaités sur le réservoir. Afin d'éviter le reflux de l'eau chaude par le robinet dans le réseau d'eau froide il est conseillé d'installer des vannes anti-retours sur le conduit d'eau froide devant le robinet. (Elles ne sont pas fournies avec l'appareil.)
- 5.5.** Une vanne de fermeture doit être installée devant la vanne de sécurité et la vanne de réduction de pression dans le conduit d'eau à l'aide de laquelle l'appareil peut être séparé du conduit d'eau pour permettre d'effectuer les travaux de maintenance (figure n° 10.3).
- 5.6.** Si, pendant la prise d'eau, l'utilisateur est exposé au risque d'ébouillement, il est recommandé d'installer un raccordement hydraulique équipé d'une protection anti-ébouillement (figure n° 10.3).

6. RACCORDEMENT AU RÉSEAU ÉLECTRIQUE

- 6.1.** Le réservoir ne peut être connecté au réseau électrique que par un raccordement permanent. Il est interdit d'utiliser une prise murale.

Le chauffe-eau doit être installé au moyen d'un raccordement par câble jusqu'à l'interrupteur de découplage qu'il faut intégrer au réseau de courant. La protection contre la surtension de cet interrupteur de découplage doit être assurée par un disjoncteur.

Le réservoir ne peut être connecté au réseau électrique que par un raccordement permanent. Il est interdit d'utiliser une prise de courant (connecteur).

Le courant du réseau ne peut être conduit au chauffe-eau que par un interrupteur à deux pôles de la catégorie de surtension III. (L'ouverture entre les contacts est au moins de 3 mm.)

La section de chaque fil du câble de branchement est de : 1,5 mm²

Câbles pouvant être utilisés pour le branchement au réseau :

Types appropriés (types alternatifs) :

- H05VV-K (H05VV-F);
- H05RR-K (H05RR-F)

6.2. Le branchement ne peut pas être fait avec des tuyaux de protection !

Procédure de montage :

Pour le raccordement démontez les vis du revêtement électrique et retirez le revêtement pour assurer l'accès aux appareillages électriques. Le raccordement électrique est présenté par la figure n° 10.2 et se trouve également sur le couvercle du boîtier. Le câble de raccordement doit être déchargé contre le tirage au moyen d'un collier de fixation.

6.3. Classe de protection contre le toucher de l'appareil : I

Le revêtement électrique recouvrant les appareillages électriques protège suffisamment contre le toucher accidentel des parties électriques actives sous tension pendant le fonctionnement. Veuillez procéder au raccordement suivant le schéma de raccordement représenté dans le revêtement électrique et à la figure n° 10.2 veillant à respecter les phases. Pour l'exploitation de l'appareil nous conseillons l'utilisation d'un relais de protection contre le toucher dans le courant électrique de l'installation.

6.4. Il est interdit de faire fonctionner le chauffe-eau sans mise à la terre !

La mise à la terre doit être conforme à la norme IEC 60364. Le conduit protecteur (vert-jaune) doit être raccordé à la vis de prise de terre du couvercle de fermeture. Le fil dénudé doit être installé en-dessous de la rondelle de prise de terre et fixé avec une rondelle à ressort et un écrou.

7. MISE EN SERVICE

L'appareil peut être mis en service après le montage, le raccordement hydraulique, le branchement électrique et le remplissage d'eau. Veuillez faire vérifier le fonctionnement correct avant la première mise en chauffage. Le chauffe-eau doit être rempli d'eau potable pendant une journée avant l'utilisation, il faut laisser couler l'eau de rinçage dans les égouts. L'eau de rinçage ne doit pas être utilisée comme eau sanitaire. Vous pouvez commencer l'utilisation conforme du système après ces opérations.

7.1. La mise en service et la première mise en marche de l'appareil doivent être effectuées par un spécialiste, en conformité avec toutes les prescriptions exigées par les autorités locales ou de santé publique.

7.2. Ouvrez la vanne de fermeture (élément 1 de la figure 10.3) et le robinet d'eau chaude mais le robinet d'eau froide doit rester fermé. L'eau entrante remplit le réservoir. Laissez couler l'eau pendant quelques minutes pour rincer le réservoir puis fermez le robinet.

- 7.3.** Mettez l'appareil sous tension.
- 7.4.** Pendant le chauffage l'eau en extension peut s'égoutter par le raccord d'échappement de la vanne de sécurité combinée, ce raccordement doit rester ouvert vers l'air libre.
- 7.5.** A la fin du chauffage de l'eau, lorsque l'eau est chauffée à la température réglée en usine, le régulateur s'éteint. Après avoir vidangé environ 15 % de l'eau le régulateur doit automatiquement se remettre en marche. Si le chauffage ne se remet pas en marche, il faut appeler un spécialiste (type IDExxxS ErP).

8. ENTRETIEN ET MAINTENANCE

Si vous constatez des fuites en provenance de l'intérieur du réservoir ou d'autres anomalies, coupez immédiatement l'appareil du réseau électrique et, à l'aide de la vanne de fermeture, du réseau hydraulique. Appelez un spécialiste qualifié.



***Toutes les opérations de réparation et de maintenance doivent être effectuées par un spécialiste (par notre partenaire agréé pendant la période de garantie) !
L'appareil doit être remis en son état original, en état de sortie d'usine au cours des opérations de réparation et de maintenance ! N'oubliez pas de faire documenter la réparation par le réparateur sur le bon de garantie afin que la garantie reste valable !***

L'égouttement du robinet d'eau chaude peut provoquer l'échauffement excessif de l'appareil. Il est dans votre intérêt de faire réparer le robinet.

8.1. Vanne de sécurité combinée

Vérifiez avant l'utilisation que l'ouverture d'échappement de la vanne n'est pas obturée et que la circulation d'air vers l'air libre est assurée pendant le fonctionnement de la vanne. L'ouverture d'échappement doit être orientée vers le bas. Nous vous conseillons de décharger la vanne au moins tous les deux mois en tournant le bouton d'échappement de la vanne de sécurité dans le sens de la flèche. Ceci nettoie le siège de la vanne des grains de sable et empêche l'adhésion des corps étrangers à la vanne. L'égouttement de la vanne pendant l'utilisation est un phénomène normal. Il faut s'adresser à un spécialiste si l'égouttement continue après l'arrêt du chauffage. Nous conseillons de faire effectuer à cette occasion – si elle est actuelle – la révision annuelle de l'appareil.

8.2. Vidange du réservoir



La vidange peut provoquer l'écoulement d'eau chaude !

Suite à la mise hors tension, tournez le bouton d'échappement de la vanne de sécurité combinée dans le sens de la flèche et la vidange se fera à travers le tuyau d'écoulement. Avant de vidanger fermez la vanne de fermeture du réseau hydraulique, ainsi que le robinet d'eau froide mais laissez ouvert le robinet d'eau chaude pendant toute la durée de la vidange d'eau.

8.3. Détartrage

Après le démontage du couvercle nous conseillons de procéder à l'assemblage en utilisant dans tous les cas des joints neufs ! Au moment du nettoyage il faut prendre garde à ne pas endommager l'enduit de protection ! Nous vous conseillons de procéder au nettoyage mécaniquement, aucun autre procédé de nettoyage ou de désinfection n'est nécessaire. Le détartrage est considéré comme une opération de maintenance et ne fait pas partie des prestations de garantie. Toutefois en raison de la nécessité de la rupture du circuit électrique la remise en service (avec la révision des raccordements électriques) doit être effectuée par un réparateur agréé !

8.4. Thermostat

Ce chauffe-eau est un appareil de très bonne qualité, soigneusement construit, réglé et soumis aux contrôles nécessaires. Son but unique est de maintenir et de limiter la température d'eau à une valeur choisie. Le thermostat du chauffe-eau est plombé et en aucun cas il ne faut procéder à des réglages et à des réparations en dehors de ceux auxquels nous avons procédé en usine, à l'exception du réglage ordinaire dans le sens de l'aiguille d'une montre, à exécuter impérativement par un spécialiste après la mise en service, dans l'état hors tension. Le non-respect de cette prescription entraîne la perte de vos droits de garantie. En cas d'anomalie (défaillance) il faut purement et simplement remplacer le thermostat. Le chauffe-eau doit être manipulé avec précaution.

Pour l'utilisation économique de l'énergie électrique la température d'exploitation du chauffe-eau doit être réglée à 65 °C environ, pour permettre d'augmenter la protection contre la corrosion et de réduire le risque de dépôt du tartre. La température de réglage est modifiable à l'aide d'une vis de réglage. Cette vis est accessible en démontant le revêtement électrique. **LE RÉGLAGE DOIT ETRE EFFECTUÉ IMPÉRATIVEMENT PAR UN SPÉCIALISTE !** Le limiteur protège le réservoir contre le surchauffage à effet négatif en cas de panne du régulateur en coupant le chauffage avant que la température d'eau n'atteigne 95 °C. Le limiteur doit être remis en marche **IMPÉRATIVEMENT PAR UN SPÉCIALISTE**, après avoir éliminé la raison du surchauffage.

Concernant les appareils aux types IDE...F ErP szte, le contrôle du chauffage électrique et de la température est assuré par un contrôleur de la température isolé.

Dans le cas du chauffage électrique, la température de l'eau à chauffer ne peut pas être contrôlée avec le bouton de contrôle monté sur le couvercle extérieur.

8.5. Résistance stéatite (type IDExxx F ErP Sztea)

En cas de défaillance de la résistance stéatite, pour son remplacement, il faut déconnecter le réservoir du circuit électrique et hydraulique en desserrant les vis du couvercle et vidanger le réservoir.

LE DÉPANNAGE DOIT ÊTRE EFFECTUÉ IMPÉRATIVEMENT PAR UN SPÉCIALISTE !

8.6. Anode active

Une anode active protège le chauffe-eau contre la corrosion. La durée de vie de l'anode active dépend de l'eau et des circonstances d'exploitation. L'état des anodes doit être vérifié à chaque détartrage mais au moins tous les deux ans ! Pour son remplacement il faut mettre le réservoir hors tension. Le remplacement ne doit être effectué qu'après la rupture du circuit électrique, la vidange du réservoir et le démontage du couvercle de fermeture. Après le démontage du couvercle nous conseillons de procéder à l'assemblage en utilisant dans tous les cas des joints neufs ! Le spécialiste décidera de la date de la nouvelle révision. Si le diamètre de l'anode est inférieur à 10 mm à un seul endroit, il faut la remplacer. La mise à la terre de l'anode active doit être remise en son état original après le remplacement de l'anode. L'anode active doit impérativement avoir un bon contact métallique avec la vis de mise à la terre.

8.7. Protection antigel

La mise hors service de l'appareil peut être assurée par la mise hors tension et la vidange complète de l'appareil !

En cas de remise en service, avant de rebrancher l'appareil sur le courant électrique, veillez à ce que le chauffe-eau soit rempli d'eau.

8.8. Les opérations de contrôle périodique sont les suivantes :

Tous les deux mois:	Tous les deux ans:
contrôle de la vanne de sécurité	Détartrage
	Contrôle de l'anode active
	Contrôle de la résistance stéatite
	Contrôle des raccordements hydrauliques
	Contrôle de l'état des appareillages électriques

9. CARACTÉRISTIQUES TECHNIQUES

Dénomination	Chauffe-eau indirect et électrique à système fermé				Chauffe-eau indirect à système fermé			
	IDE75F ErP Sztea	IDE100F ErP Sztea	IDE150F ErP Sztea	IDE200F ErP Sztea	IND75F ErP Sztea	IND100F ErP Sztea	IND150F ErP Sztea	IND200F ErP Sztea
Type								
Capacité nominale (l)	75	100	150	200	75	100	150	200
Pression nominale de service (bar)	6							
Pression d'ouverture max. de la soupape de sécurité (bar)	7							
Pression minimum de réseau (bar)	0,1							
Consommation d'énergie en veille à 65° C (Wh/24h)	1100	1400	1800	2200	1100	1400	1800	2200
Surface de chauffe de l'échangeur de chaleur (m ²)	0,615	0,81			0,615	0,81		
Pression nominale de service de l'échangeur de chaleur (bar)	6							
Tension (V~)	230							
Puissance nominale (W)	2400				---			
Consommation nominale de courant (A)	10,5				---			
Temps de chauffe (h)	1,9	2,5	3,7	5	---			
Cuve	plaque en acier émaillé							
Echangeur de chaleur	tube en acier émaillé							
Prot. anticorrosion	émail + anode active							
Raccordement d'eau	G3/4							
Raccordement de l'échangeur de chaleur	G1							
Protection applicable contre les chocs électriques:	Classe I . de protection contre les chocs électriques. Il peut être connecté au réseau mis à la terre, selon IEC 60364							
Qualité:	Qualité 1ère							

STIMATE CLIENT!

Vă mulțumim că ați ales produsul nostru!

Compania HAJDU Hajdúsági Ipari Zrt., în calitatea sa de sprijinitor tradițional al familiilor, satisface nevoile consumatorilor cu aparate de uz casnic moderne, de înaltă calitate și ecologice.

Scopul nostru este stabilirea mărcii HAJDU ca marcă regională, întărirea recunoașterii acesteia, precum și satisfacerea completă a nevoilor cumpărătorilor europeni fideli ai produselor HAJDU. Cele mai importante caracteristici ale produselor noastre, care și-au dovedit deja valoarea în gospodărie, sunt calitatea și fiabilitatea lor ridicată. Principalele puncte forte ale serviciilor noastre sunt asigurarea extinsă și sigură a service-ului și a pieselor de schimb. Un aspect important pentru compania noastră este protejarea mediului și minimizarea încărcăturilor aplicate asupra acestuia. Dorim să consolidăm aceste caracteristici și în viitor. În acest scop am pus în acțiune un sistem certificat, cu un standard de management al calității și de mediu.

Ambalajul produselor noastre respectă de asemenea cerințele legale privind protecția mediului, fapt confirmat și prin Certificatele de conformitate emise de noi.

HAJDU Hajdúsági Ipari Zrt.

H-4243 Téglás, Kültérület 0135/9. hrsz.

Tel.: 06(52) 582-787 • Fax: 06(52) 384-126

hajdu@hajdurt.hu • www.hajdurt.hu



hajdu

1. AVERTIZĂRI

Vă rugăm, citiți acest ghid cu atenție. În scopul utilizării fiabile și sigure pe termen lung a produsului Dvs. respectați și dispuneți să se respecte cele incluse în acesta.

- Acest aparat poate fi folosit de către copii de la vârsta de 8 ani. Persoanele cu abilități fizice, senzoriale sau psihice reduce, sau cei fără experiență și cunoștințe adecvate pot utiliza aparatul numai în cazul în care sunt supravegheați sau dacă primesc indicații privind utilizarea în condiții de siguranță a acestuia, și înțeleg pericolele ce rezultă din utilizare.
- Copiii nu au voie să se joace cu aparatul.
- Copiii pot curăța aparatul numai sub supraveghere. În afară de activitățile sistematice de întreținere care pot fi efectuate de către utilizator menționate în cartea mașinii, orice altă operațiune trebuie făcută de către un tehnician calificat.
- Înaintea de reparații sau operațiuni de întreținere aparatul trebuie deconectat de la rețeaua electrică!
- Instalarea și prima pornire a aparatului trebuie efectuată de către un tehnician calificat conform reglementărilor în vigoare precum și oricăror directive ale autorităților locale și organizații de sănătate publică privind instalarea acestuia.
- În cazul în care încălzitorul de apă ce urmează să fie instalat, nu numai înlocuiește un aparat existent, ci face parte din recondiționarea sistemului hidraulic existent sau aparține unui sistem hidraulic nou, compania care instalează acumulatorul de apă fierbinte, după terminarea instalării are obligația să emită cumpărătorului o declarație de conformitate care atestă respectarea reglementărilor și specificațiilor în vigoare. În ambele cazuri compania instalatoare trebuie să efectueze verificările de siguranță și de utilizare pe sistemul întreg.
- În cazul în care aparatul este scos din funcțiune și depozitat într-o locație expusă pericolului de înghețare, se recomandă golirea acestuia. Această operațiune poate fi efectuată exclusiv de către un tehnician calificat.

- Apa având temperatura de peste 50 °C poate cauza arsuri severe.
- Instalarea necorespunzătoare poate duce la vătămarea persoanelor sau animalelor sau poate cauza pagube materiale. Producătorul nu acceptă responsabilitate de pe urma acestora.
- Înainte de a porni încălzirea, acumulatorul trebuie umplut cu apă.
- Este interzisă racordarea aparatului cu furtun! Pentru conducta de apă rece și caldă se pot utiliza atât țevi rezistente la presiunea nominală de apă 0,6 MPa din oțel, cupru, cât și cele din plastic sau flexibile termorezistente până la min. 100 °C. În cazul racordării conductei de apă din cupru la rețea este obligatorie utilizarea pieselor intermediare de etanșare!
- Este interzisă și reprezintă pericol de moarte expunerea acumulatorului la o presiune mai mare de 0,6 MPa! Dacă presiunea din rețea depășește chiar și temporar valoarea de 0,6 MPa, înaintea acumulatorului de apă fierbinte trebuie instalat un reductor de presiune.
- Este interzisă intercalarea unui ansamblu de montaj de instalație cu apă între supapa de siguranță și aparat! Racordul de evacuare a supapei trebuie orientată spre jos, iar apa poate picura din țeava de golire a reductorului de presiune. Această țeavă trebuie lăsată deschisă spre spațiul aerian. Țeava de golire trebuie deviată spre o locație protejată contra înghețului și în jos de la aparat, asigurând scurgerea liberă spre spațiul aerian. Este interzisă devierea scurgerii de apă într-un mod invizibil!
- Punerea în funcțiune și utilizarea reductorului de presiune și a supapei de siguranță sunt permise numai într-un spațiu protejat contra înghețului.
- Este interzisă utilizarea acumulatorului de apă fierbinte fără legare la pământ de protecție!
- Acumulatorul poate fi conectat la rețeaua electrică numai prin conexiune permanentă. Utilizarea unei prize (soclu) este interzisă!

- Alimentarea acumulatorului este permisă numai printr-un comutator cu doi poli, care aparține categoriei a III-a de supratensiune (distanța dintre contactele deschise ale acestuia este de 3 mm).
- În cazul deteriorării branșamentului electric, în scopul excluderii pericolelor schimbul acestuia trebuie efectuat numai prin intermediul producătorului, a service-ului acestuia sau cu o persoană terță, calificată tehnic în mod similar.
- Verificarea primei încălziri să fie efectuată de către un tehnician calificat.
- Învelișul absorbant de energie electrică poate fi îndepărtată numai de către un tehnician calificat, deoarece ignorarea acestei directive poate cauza electrocutare sau alte pericole.
- În scopul utilizării în condiții de siguranță este de dorit ca (anual) un tehnician calificat să verifice funcționarea aparatului și a supapei combinate de siguranță. În plus recomandăm ca prin întoarcerea în direcția indicată cu săgeată a butonului de purjare a supapei de siguranță să purjați supapa o dată la două luni. Astfel scaunul de supapă este curățat de eventualele depuneri (calcar, granule de nisip etc.).

**SERVICE**

În scopul verificării periodice sau **în cazul defectării aparatului adresați-vă cu încredere serviciilor aflate în relații contractuale cu firma noastră**, acestea fiind incluse în **Lista de service-uri**. În cazul în care sunteți nemulțumiți de reparațiile făcute de service, adresați-vă serviciului de clienți HAJDU Hajdúsági Ipari Zrt.!

Nr. contact Servicii Clienți HAJDU:

Tel.: +36 52 582-787

E-mail: vevoszolgalat@hajdurt.hu

**MĂSURĂ DE PRECAUȚIE ECOLOGICĂ**

Vă informăm că produsul cumpărat de Dvs. – după ciclul său de viață – prin caracteristicile sale de descompunere, poate afecta mediul, în special solul și apa freatică, deoarece conține anumite componente (de ex. cabluri), datorită cărora produsul este calificat ca fiind deșeu periculos.

Vă rugăm ca să nu puneți produsul complet uzat în deșeul comunal, ci aduceți-l ori la o firmă specializată în evacuarea deșeurilor electrice, sau la producător, pentru ca împreună să putem asigura protejarea mediului prin gestionarea și reciclarea profesională a produsului uzat.

2. ACCESORII

Cu ocazia preluării produsului vă rugăm să verificați existența următoarelor accesorii (câte 1 buc) în interiorul ambalajului:

- Manual de instalare și utilizare
- Certificat de garanție
- Registru de service
- Eticheta energetică
- Fișa de informații privind produsul

3. FUNCȚIONARE

În cazul tipului indirect INDxxxF ErP Sztea și al tipului indirect cu încălzire electrică (IDExxxF ErP Sztea) acumulatorul de apă fierbinte poate fi utilizat prin intermediul energiei electrice, energiei solare, cu gaz, cărbune sau prin alți purtători de energie. Acumulatorul de apă fierbinte în circuit închis cu încălzire indirectă (IND...) și indirectă electrică (IDE...) este potrivit pentru a furniza apă caldă în una sau mai multe locuri de consum în locuințe și în instituții. Apa caldă rezultată este potrivită atât pentru toaletă, cât și pentru mese, totuși, deoarece apa caldă are o solubilitate de metal mai mare, se recomandă utilizarea apei reci, atât pentru gătit, cât și pentru apă potabilă; în caz de nevoie de apă caldă se recomandă consumarea apei încălzite. Apa este potabilă, dacă corespunde valorilor-limită definite în Ordinul Guvernului Maghiar 201/2001. (X.25.) . După atingerea temperaturii setate din fabrică, regulatorul de temperatură oprește automat încălzirea (tip IDExxxF ErP Sztea). Astfel se poate obține apă caldă din acumulator pentru un timp îndelungat. Izolația poliuretanică din jurul rezervorului interior împiedică răcirea rapidă a apei; astfel se poate obține apă caldă din acumulator pe o perioadă îndelungată. Acumulatorul este proiectat în așa fel, încât apa caldă îl părăsește fără a fi amestecată. Protecția anticorosivă a rezervorului interior este asigurată de învelișul special glazurat în foc și un anod activ. Designul cu învelișul glazurat în foc asigură o viață mai lungă chiar și în cazul apei agresive.

4. MONTAREA ȘI INSTALAREA ACUMULATORULUI

Montarea (4), conectarea la rețeaua de apă (5) și cea electrică (6), precum și punerea în funcțiune (7) a acumulatorului de apă fierbinte trebuie efectuate de un tehnician calificat conform manualului nostru, respectând normele prevăzute în IEC 60364 / MSZ HD 60364!



În cazul montării și utilizării neprofesioniste Dvs. vă pierdeți dreptul la garanție!



Acumulatorul poate fi instalat și utilizat numai în locații protejate contra înghețului!

În locul instalării trebuie asigurate rețelele corespunzătoare de energie electrică, de apă și canalizare, iar înaintea montării un inginer constructor trebuie să verifice compatibilitatea structurii zidului.

Pentru instalarea aparatului recomandăm următoarele soluții:

FIXAREA BOILERULUI PE PERETE (tipurile IDE...F ErP Sztea și IND...F ErP Sztea)

Peretele ales pentru montarea boilerului trebuie să reziste la greutatea acestuia umplut cu apă. În cazul unor pereți subțiri se recomandă armarea acestora pe partea opusă cu platbandă din oțel, sau profile din oțel.

MENȚIUNI:

Pentru a avea posibilitate de schimbare a anodului activ sub boiler se lasă spațiu liber de cca. 200 mm.

Pentru a asigura o stabilitate perfectă boilerului așezat pe postament, acesta înainte de umplere cu apă se va fixa de perete cu ajutorul urechilor de fixare.

- În scopul scăderii pierderii de căldură cauzate de conducta de apă caldă instalați aparatul cât mai aproape de locul de consum al apei. Pentru distanțe mai mari, conducta de apă caldă trebuie să fie prevăzută cu izolație termică.

5. CONECTAREA LA REȚEAUA DE APĂ ȘI LA SCHIMBĂTORUL DE CĂLDURĂ

Acumulatorul și ansamblurile de montaj necesare pentru utilizare trebuie conectate la rețeaua de apă și la schimbătorul de căldură conform fig. 10.3.

5.1. Este interzisă racordarea aparatului cu furtun!

Pentru conducta de apă rece și caldă se pot utiliza atât țevi rezistente la presiunea nominală de apă 0,6 MPa din oțel, cupru, cât și cele din plastic sau flexibile termorezistente până la min. 100 °C. În cazul racordării conductei de apă din cupru la rețea este obligatorie utilizarea pieselor intermediare de etanșare! Una dintre piesele intermediare trebuie montată în mod direct pe conducta de apă caldă a acumulatorului, iar cealaltă între ansamblurile deja montate pe conducta de apă rece și rețeaua de apă din cupru. În cazul conectării fără piese intermediare nu oferim garanție pentru coroziunea capetelor de conductă filetate ale acumulatorului, și nu acceptăm nici o responsabilitate pentru daunele cauzate de aceasta. *Piesa intermediară nu este un accesoriu inclus, dar se poate comanda sub acest număr:*

- Piesă intermediară 3/4": 1252122513



**Expunerea acumulatorului la o presiune mai mare decât cea admisă
ESTE INTERZISĂ ȘI REPREZINTĂ PERICOL DE VIAȚĂ!**

- 5.2.** Supapa de siguranță combinată nu este un accesoriu inclus al acumulatorului. Racordarea acesteia la acumulatorul de apă fierbinte se face cu filetul interior Rp3/4 al supapei, iar la rețeaua de apă cu filetul (exterior) G3/4.

Corpul ventil, în ordinea curentului apei, include:

supapa de reținere, supapa de trecere activată de diferența de presiune de 0,01~0,02 MPa, supapa de siguranță cu presiunea de deschidere de 0,65±0,05 MPa, precum și țeava de scurgere.

Supapa trebuie montată **DIRECT** înaintea acumulatorului în conducta de apă rece, respectând direcția fluxului de apă indicată prin săgeată. (fig. 10.3) Înaintea instalării supapei conducta de apă rece trebuie bine limpezită pentru a evita deteriorările cauzate de eventualele contaminări.

Supapa poate picura. Tocmai din această cauză racordul de evacuare a apei trebuie montată în poziție verticală în jos, iar butonul de purjare trebuie să fie accesibil. Racordul (țeava) de evacuare a supapei trebuie orientată spre jos, iar apa poate picura din țeava de golire a reductorului de presiune. Această țeavă trebuie lăsată deschisă spre spațiul aerian. Țeava de golire trebuie deviată spre o locație protejată contra înghețului și în jos de la aparat, asigurând scurgerea liberă spre spațiul aerian. Schița de instalare trebuie respectată în mod riguros, deoarece funcționarea bună a acumulatorului de apă depinde de aceasta. Apa scursă poate fi canalizată în mod vizibil.

- 5.3.** Dacă presiunea din rețea depășește chiar și temporar valoarea de 0,6 MPa, înaintea acumulatorului de apă fierbinte trebuie instalat un reductor de presiune. Cumpărarea și montarea acestuia cade în responsabilitatea consumatorului. Reductorul de presiune trebuie instalat înaintea supapei de siguranță combinată. (fig. 10.3)

- 5.4.** La acumulator pot fi racordate mai multe derivații și baterii de amestec. Puteți evita refluxul apei calde prin bateria de apă caldă spre rețeaua de apă prin instalarea unei supape de reținere. (Aceasta nu este inclus între accesoriile produsului.)

- 5.5.** Înaintea supapei de siguranță și a reductorului de presiune trebuie instalat un ansamblu de montaj închizător în rețeaua de apă, prin intermediul căruia aparatul poate fi separat de rețeaua electrică, permițând astfel efectuarea lucrărilor de întreținere. (fig. 10.3)

- 5.6.** În cazul în care există pericolul opăririi utilizatorului în cursul utilizării apei, recomandăm instalarea hidraulică prevăzută cu protecție împotriva opăririi. (fig. 10.3)

6. CONECTAREA LA REȚEAUA DE CURENT ELECTRIC

- 6.1.** Acumulatorul poate fi conectat la rețeaua electrică numai printr-o conexiune permanentă. Este interzisă utilizarea unei fișe băgate în priză!

Acumulatorul trebuie conectat cu cablu la întrerupătorul de separare, care la rândul lui trebuie instalat în rețeaua electrică fixă. Protecția de supracurent a acestui întrerupător de separare trebuie asigurată printr-un disjuncteur de supracurent de joasă tensiune.

Acumulatorul poate fi conectat la rețeaua electrică numai prin conexiune permanentă. Utilizarea unei prize (soclu) este interzisă!

Alimentarea acumulatorului este permisă numai printr-un comutator cu doi poli, care aparține categoriei a III-a de supratensiune (distanța dintre contactele deschise ale acestuia este de 3 mm).

Diametrul minim al cablului electric necesar: 1,5 mm²

Cabluri corespunzătoare pentru conectarea la rețea:

Tipuri compatibile (alternative):

- H05VV-K (H05VV-F);
- H05RR-K (H05RR-F)

- 6.2.** Nu se pot folosi racorduri cu tub de protecție!

Ordinea de instalare:

Pentru conectare scoateți șuruburile capacului electric de protecție și luați jos capacul astfel încât ansamblurile electrice să devină accesibile. Conexiunea electrică se află pe fig. 10.2., care este indicat și pe capacul cutiei de montaj. După conectare, strângeți cablul de alimentare cu clema de fixare pentru a-l proteja împotriva tragerii.

- 6.3.** Clasa de protecție împotriva atingerii a aparatului: I.

Placa de protecție care acoperă instalațiile electrice oferă o protecție corespunzătoare împotriva atingerii neintenționate a părților electrice aflate sub tensiune în timpul funcționării aparatului. Aparatul trebuie conectat la rețeaua electrică **respectând faza** conform schiței de conectare afișată atât pe placa de protecție, cât și pe fig. 10.2! Pentru utilizarea aparatului recomandăm instalarea unui contactor de protecție electrică împotriva atingerii în rețeaua electrică a locației.

- 6.4.** Este INTERZISĂ utilizarea acumulatorului de apă fierbinte fără legare la pământ de protecție!

Legarea la pământ de protecție trebuie să corespundă prevederilor IEC 60364. Conductorul de protecție (verde-galben) trebuie conectat la șurubul de pământa-

re a capacului de închidere. Capătul dezizolat al conductorului trebuie inserat sub șaiba de pământare și fixat cu șaibă Grower și piuliță.

7. PUNEREA ÎN FUNCȚIUNE

După montare, racordarea hidraulică, conectarea la rețeaua electrică și umplerea rezervorului cu apă, aparatul poate fi pus în funcțiune. Cu ocazia primei încălziri apălați la un tehnician calificat pentru a verifica funcționarea corectă! Acumulatorul de apă fierbinte trebuie umplut cu apă potabilă timp de o zi înainte de utilizare, iar apa de clătire trebuie drenată în canal. Apa de clătire nu trebuie utilizată în scopuri casnice. Utilizarea sistemului conform destinației trebuie inițiată numai după această fază.

- 7.1.** Instalarea și prima pornire a aparatului trebuie efectuată de către tehnicieni calificați conform reglementărilor naționale în vigoare precum și oricăror directive ale autorităților locale și organizații de sănătate publică privind instalarea acestuia.
- 7.2.** Deschideți supapa de închidere (fig. 10.3, art. 1) și robinetul de apă caldă, însă mențineți robinetul de apă rece în poziție închisă. Apa care intră va umple acumulatorul. Lăsați apa să curgă câteva minute în scopul clătirii aparatului, iar după aceea opriți-o.
- 7.3.** Puneți aparatul sub tensiune.
- 7.4.** În cursul încălzirii, apa care se dilată poate picura prin țeava de scurgere a supapei combinate de protecție. Această țeavă trebuie lăsată deschisă spre spațiul aerian.
- 7.5.** La sfârșitul perioadei de încălzire, când apa se încălzește la temperatura setată în fabrică, regulatorul se oprește. După descărcarea a cca. 15 % a apei, regulatorul trebuie să se repornească în mod automat. În cazul în care nu se declanșează încălzirea, trebuie chemat un tehnician. (La tipul IDExxxS ErP)

8. ÎNTREȚINERE ȘI SERVISARE

Dacă întâmpinați scurgeri de apă din interiorul rezervorului sau alte defecțiuni de funcționare, deconectați imediat aparatul de la rețeaua electrică și de pe rețeaua de apă cu ajutorul supapei de închidere! Apelați la un tehnician calificat în mod corespunzător!



Reparații și lucrări de întreținere pe aparat pot fi efectuate numai de către un tehnician calificat în mod corespunzător (iar în perioada de garanție numai de către unul dintre partenerii noștri de service)! În cursul operațiunilor de reparare și întreținere aparatul trebuie readus în starea sa originală de fabrică! În scopul menținerii garanției nu uitați documentarea reparației cu instalatorul pe certificatul de garanție atașat!

Picurarea robinetului de apă caldă poate cauza încălzirea dăunătoare a aparatului. Repararea robinetului este în interesul Dvs.

8.1. Supapa de siguranță combinată

Înainte de punerea în funcțiune verificați ca ieșirea de scurgere a supapei să nu fie închisă, iar în cursul funcționării acestuia fluxul spre spațiul aerian liber să fie asigurat. Ieșirea (țeava) de scurgere trebuie să fie orientată spre jos. Când apa din acumulator s-a răcorit, purjați supapa cel puțin o dată la două luni prin întoarcerea în direcția indicată cu săgeată a butonului de purjare a supapei de siguranță. Prin această acțiune scaunul de supapă va fi curățat de depunerile de granule de nisip, și astfel se poate evita blocarea acestuia. Picurarea supapei în timpul utilizării este un fenomen normal de funcțiune. În cazul în care picurarea nu se oprește nici după oprirea încălzirii, aparatul trebuie verificat de către un tehnician calificat. Cu această ocazie - dacă se impune -, recomandăm efectuarea verificării anuale a produsului.

8.2. Drenarea acumulatorului



În cursul golirii, apa care părăsește aparatul, poate să fie fierbinte!

În urma deconectării acumulatorului de la rețeaua electrică, golirea se poate efectua prin întoarcerea în direcția indicată cu săgeată a butonului de purjare a supapei de siguranță combinată. Înainte de golire, trebuie închise: supapa de închidere

a rețelei de apă, precum și robinetul de apă rece. Robinetul de apă caldă însă trebuie să rămână deschisă pe întreaga perioadă a golirii de apă a acumulatorului.

8.3. Înlăturarea depunerii de calcar

După demontarea capacului recomandăm reasamblarea folosind de fiecare dată o garnitură nouă! În cursul curățării aveți grijă să nu deteriorați învelișul de protecție! Curățarea se efectuează în mod mecanic. Nu este nevoie de alte metode de curățare și dezinfectare. Înlăturarea calcarului reprezintă activitate de întreținere și nu face parte din serviciile de garanție, însă, din cauza necesității desfacerii circuitului electric, repunerea în funcțiune (împreună cu verificarea conexiunilor electrice) poate fi efectuată numai de un service de specialitate.

La aparaturile de tipul IDE...F ErP Szeza reglarea temperaturii la încălzirea electrică este efectuat de un reglator individual de temperatură. În cazul încălzirii electrice nu se poate regla temperatura apei care urmează a fi încălzit cu butonul reglatorului scos pe casa echipamentului!

8.4. Termostat

Acest acumulator de apă fierbinte este un echipament de calitate foarte bună, bine construit, reglat și controlat. Funcția sa unică este menținerea sau limitarea temperaturii apei la o valoare aleasă. Termostatul pentru apă caldă este sigilat și nu este permisă efectuarea unor reglări sau reparații ocazionale sub nici un motiv în afara celor făcute în fabrica noastră, cu excepția reglării normale prin rotirea indicatorului, care poate fi efectuat numai de către un specialist după punerea în funcțiune și într-o stare fără tensiune. Nerespectarea acestei cerințe înseamnă pierderea garanției. În cazul unor dificultăți (defecțiuni semnificativă), termostatul trebuie în mod simplu înlocuit. Acumulatorul de apă fierbinte trebuie tratat numai cu prudență.

Pentru utilizarea economică a energiei electrice, temperatura de control al funcționării acumulatorului de apă fierbinte trebuie ajustată la aproximativ 65 °C, îmbunătățind astfel rezistența la coroziune și scăzând probabilitatea de formare a calcarului. Acest șurub de reglare devine accesibil după demontarea carcasei de protecție electrică. MODIFICAREA POATE FI EFECTUATĂ NUMAI DE CĂTRE UN TEHNICIAN CALIFICAT! În cazul în care reglatorul se defectează, limitatorul protejează acumulatorul de apă fierbinte împotriva supraîncălzirii periculoase, astfel încât înainte ca temperatura apei să atingă 95 °C, limitatorul oprește încălzirea. Repornirea limitatorului poate fi efectuată NUMAI DE UN TEHNICIAN CALIFICAT, după eliminarea cauzei supraîncălzirii.

La aparaturile de tipul IDE...F reglarea temperaturii la încălzirea electrică este efectuat de un reglator individual de temperatură. În cazul încălzirii electrice nu se poate regla temperatura apei care urmează a fi încălzit cu butonul reglatorului scos pe casa echipamentului!

8.5. Rezistența electrică de încălzire (La tipul IDExxxF ErP Szeza)

În cazul defectării poate fi înlocuit prin deșurubarea șuruburilor de pe capacul de închidere, după ce acumulatorul a fost deconectat de la rețeaua electrică, iar apa din rezervor a fost drenată.

REPARAȚIA POATE FI EFECTUATĂ NUMAI DE CĂTRE UN TEHNICIAN CALIFICAT!

8.6. Anod activ

Acumulatorul de apă fierbinte este protejat în mod complementar printr-un anod activ împotriva coroziunii. Durata de viață a anodului activ depinde de calitatea apei și de condițiile de utilizare. De fiecare dată cu ocazia îndepărtării calcarului, dar minim o dată la doi ani, trebuie verificată starea anozilor! Pentru schimbarea acestuia este necesară deconectarea acumulatorului de la rețeaua electrică, precum și demontarea capacului! După demontarea capacului recomandăm reasamblarea folosind de fiecare dată o garnitură nouă! Data verificării viitoare se stabilește de către tehnician. În cazul în care diametrul anodului în orice loc scade la 10 mm, anodul trebuie schimbat. După schimbarea anodului activ pământarea trebuie readusă în starea ei originală. Este foarte important contactul metalic bun între anodul activ și șurubul de pământare.

8.7. Protecție împotriva înghețului

Scoaterea aparatului din funcțiune poate fi asigurată prin deconectarea de la rețeaua electrică și golirea totală a acumulatorului! În cazul repunerii în funcțiune, înainte de conectarea la rețeaua electrică a aparatului, asigurați-vă de reumplerea acestuia cu apă!

8.8. Rezumat verificări periodice

Din două în două luni:

Verificarea supapei de siguranță

Din doi în doi ani:

Înlăturarea depunerilor de calcar
Verificarea anodului activ
Verificarea corpului de încălzire
Verificarea racordurilor hidraulice
Verificarea stării asamblajelor electrice

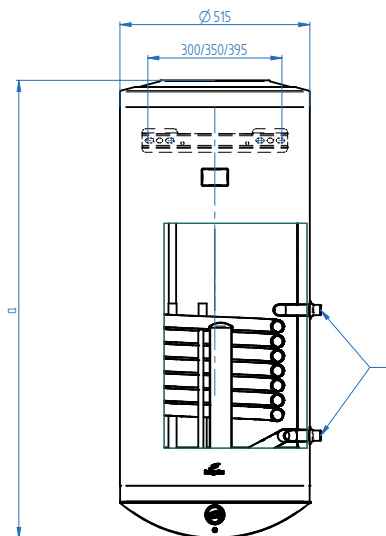
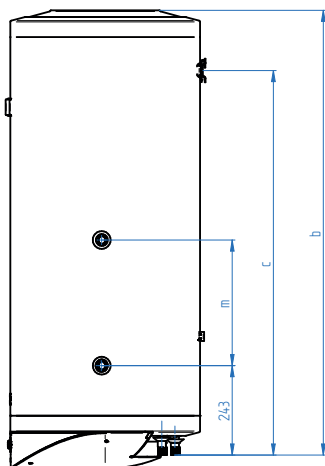
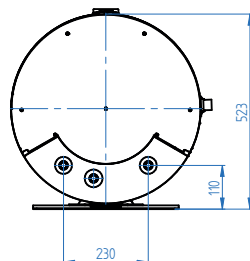
9. DATE TEHNICE

Denumire	Boiler termo-electric în sistem închis				Boiler termo-electric în sistem închis			
	IDE75F	IDE100F	IDE150F	IDE200F	IND75F	IND100F	IND150F	IND200F
Capacitate nominală [l]	75	100	150	200	75	100	150	200
Presiune nominală de lucru [bar]	6							
Presiune max. de deschidere supapă de siguranță [bar]	7							
Presiune minimă la rețeaua de alimentare [bar]	0,1							
Necesar de energie electrică pentru 65 °C [Wh/24h]	1100	1400	1800	2200	1100	1400	1800	2200
Suprafață de încălzire schimbător de căldură [m ²]	0,615	0,81			0,615	0,81		
Presiune nominală de lucru schimbător de căldură [bar]	6							
Tensiune de alimentare [V~]	230							
Putere rezistență electrică [W]	2400				---			
Curent nominal [A]	10,5				---			
Timp de încălzire [h]	1,9	2,5	3,7	5	---			
Material boiler	tablă de oțel emailată							
Material schimbător de căldură	țeavă de oțel emailată							
Protecție anticorrosivă	email + anod activ							
Racord de apă ["]	G3/4							
Racord schimbător de căldură ["]	G1							
Protecție electrică	Clasa de atingere I. Poate fi racordat cu legătură la pământ conform IEC 60364							
Clasa de calitate	Clasa I.							

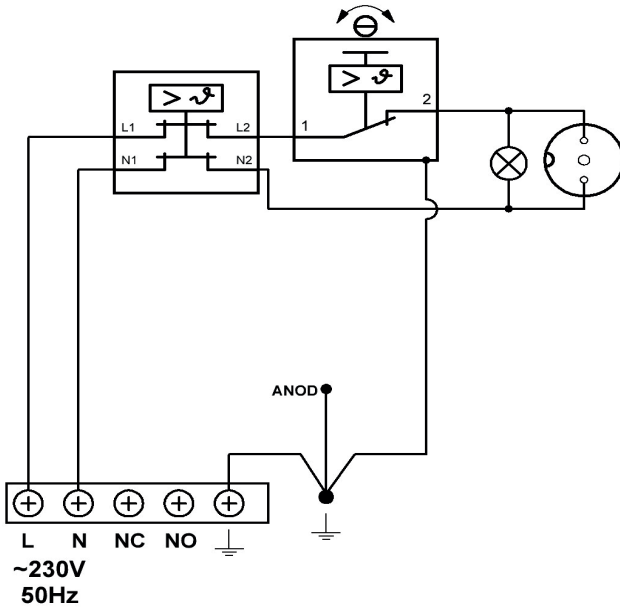
10. ÁBRÁK – FIGURES – FIGURES – FIGURI

10.1. Külső méretek – External dimensions – Dimensions extérieures – Dimensiuni exterioare:

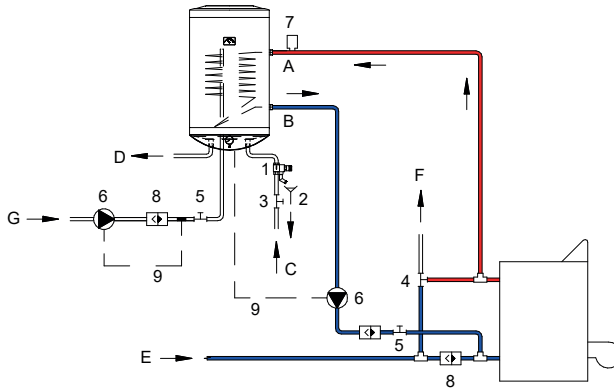
Type	a	b	c	m
IDE - IND 75F ErP Sztea	745	710	500	260
IDE - IND100F ErP Sztea	905	870	570	340
IDE - IND150F ErP Sztea	1235	1200	1050	340
IDE - IND200F ErP Sztea	1505	1474	1050	340



10.2.



10.3. Hőcserélő bekötés - Heat exchanger connection - Raccordement échangeur de chaleur - Racord schimbător de căldură



HU Jelmagyarázat:

- | | | | |
|---|------------------------------------|---|------------------------------|
| 1 | Kombinált biztonsági szelep | A | A primer rendszer bemenete |
| 2 | Leürítés | B | A primer rendszer kimenete |
| 3 | Elzáró szelep | C | Hidegvíz bemenete |
| 4 | Három utas szelep | D | Háztartási melegvíz kimenete |
| 5 | Direkt utas tolózár | E | Fűtés visszatérő |
| 6 | Keringtető szivattyú | F | Fűtés elmenő |
| 7 | Automatikus légtelenítő szelep | G | Cirkulációs csomk |
| 8 | Vissza vezeték visszacsapó szelepe | | |
| 9 | Szivattyú termostát helye | | |

EN Legend:

- | | | | |
|---|---------------------------------|---|----------------------------|
| 1 | Combined safety valve | A | Input of primary system |
| 2 | Water drainage | B | Output of primary system |
| 3 | Closing valve | C | Cold water inlet |
| 4 | Three-way valve | D | Household hot water outlet |
| 5 | Direct way valve | E | Returning wire of heating |
| 6 | Circulation pump | F | Outgoing wire of heating |
| 7 | Automatic deaerating valve | G | Circulation inlet |
| 8 | One-way valve of returning wire | | |
| 9 | Location of pump thermostat | | |

FR Légende :

- | | | | |
|---|-------------------------------------|----------|--------------------------------|
| 1 | Soupape de sécurité combiné | A | Arrivée système principal |
| 2 | Vidange | B | Départ système principal |
| 3 | Vanne de retour | C | Arrivée eau froide |
| 4 | Vanne à triple pas | D | Départ eau chaude sanitaire |
| 5 | Vanne d'arrêt voie direct | E | Tube de retour de chauffage |
| 6 | Pompe de circulation | F | Conduite passante de chauffage |
| 7 | Purgeur d'air automatique | G | Entrée de circulation |
| 8 | Clapet de retenue du tube de retour | | |
| 9 | Position de la pompe thermostatique | | |

RO Legenda:

- | | | | |
|---|--------------------------------------|----------|---------------------------|
| 1 | Supapă de siguranță combinată | A | Intrare tur boiler |
| 2 | Golire | B | leșire retur boiler |
| 3 | Robinet de izolare | C | Intrare apă rece |
| 4 | Vană cu trei căi | D | leșire apă caldă menajeră |
| 5 | Robinet de trecere | E | Retur încălzire |
| 6 | Pompă de circulare | F | Tur încălzire |
| 7 | Ventil de aerisire automat | G | Intrare de circulație |
| 8 | Supapă de reținere conductă de retur | | |
| 9 | Locul termostatului pompei | | |

**EU Megfelelőségi Nyilatkozat/EU Declaration of Conformity/
EU Konformitätserklärung/Déclaration de conformité UE/
Декларация о соответствии нормам ЕС/Prohlášení o shodě EU/Declarație de conformitate UE**

HAJDU Hajdúsági Ipari Zrt.

Cím/address/Adresse/adresse/адрес/adresa/adresa: H-4243 Téglás, Hrsz.: 0135/9
Telefon/telephone/Telefon/téléphone/телефон/telefon/telefon: +36/52-582-787
Fax/факс: +36/52-384-126
E-mail/Электронная почта: hajdu@hajdurt.hu

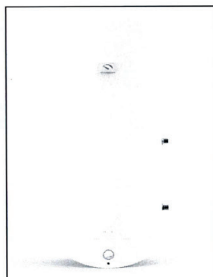
kijelenti, hogy ez a megfelelőségi nyilatkozat a kizárólagos felelőssége mellett került kiadásra, és a következő termékre vonatkozik / declares that this declaration of conformity was issued under its sole responsibility, and applies to the following products / erklärt hiermit, dass sie die alleinige Verantwortung für die Ausstellung der vorliegenden Konformitätserklärung übernimmt, die sich auf folgendes Produkt bezieht / déclare que la présente déclaration de conformité a été délivrée sous sa responsabilité exclusive et concerne le produit dont les caractéristiques sont détaillées ci-après / настоящим заявляет, что декларация соответствия выдана при исключительной ответственности, и её действие распространяется на следующую продукцию / výše uvedená společnost prohlašuje, že toto prohlášení o shodě bylo vystaveno výhradně na vlastní odpovědnost a vztahuje se na níže uvedené výrobky / declară pe propria răspundere că prezenta declarație de conformitate a fost eliberată sub răspunderea ei exclusivă cu referire la următoarele produse:

Megnevezés/Name/Bezeichnung/Désignation/Наименование/Název/Denumirea:

Zártrendszerű indirekt forróvíztároló / closed indirect water heater / Indirekter Warmwasserspeicher mit geschlossenem System / chauffe-eau à chauffage indirect / Косвенные и комбинированные водонагреватели / nepřímý uzavřený zásobník horké vody / rezervor indirecte pentru apă caldă, în circuit închis

Típus/Type/Typ/Modèle/Модель/Typ/Tip: IDE75F ErP Sztea, IDE100F ErP Sztea,
IDE150F ErP Sztea, IDE200F ErP Sztea,
IND75F ErP Sztea, IND100F ErP Sztea,
IND150F ErP Sztea, IND200F ErP Sztea

A nyilatkozat tárgya / object of the declaration / Gegenstand der Erklärung / Objet de la déclaration / Предмет декларации / Předmět prohlášení / Obiectul declarației:



IDE...F ErP Sztea, IND...F ErP Sztea

A fent ismertetett nyilatkozat tárgya megfelel a vonatkozó uniós harmonizációs jogszabályoknak / the object of the declaration described above is in conformity with the relevant Union harmonisation legislation / Der oben beschriebene Gegenstand der Erklärung erfüllt die einschlägigen Harmonisierungsrechtsvorschriften der Union / L'objet de la déclaration détaillée ci-haut est conforme aux exigences définies dans les dispositions législatives d'harmonisation applicables de l'Union européenne / Вышеуказанная продукция, являющаяся предметом настоящей декларации, соответствует гармонизированным нормам Европейского Союза / Předmět výše uvedeného prohlášení splňuje příslušné harmonizační právní předpisy Unie/Obiectul declarației prezentate mai sus se conformează legislației comunitare de armonizare în cauză:

- 2014/35/EU irányelv/directive/Richtlinie/directive/Директива/směrnice/directiva (LVD)
- 2014/30/EU irányelv/directive/Richtlinie/directive/Директива/směrnice/directiva (EMC)
- 2009/125/EC irányelv/directive/Richtlinie/directive/Директива/směrnice/directiva (ErP)
- 2011/65/EU irányelv/directive/Richtlinie/directive/Директива/směrnice/directiva (RoHS)


Az alkalmazott harmonizált szabványok és egyéb műszaki leírások / Applied harmonized standards and other technical descriptions / Angewandte harmonisierte Normen und sonstige technische Beschreibungen / Les normes harmonisées et les spécifications techniques appliquées sont les suivantes / Применяемые гармонизированные стандарты и иные технические описания / Aplikované harmonizované normy a další technické popisy / Standardele de armonizare aplicate și alte descrieri tehnice:

EN 60335-1-2012+A11+A13+A14+A1+A2, EN 60335-2-21:2003+A1+A2, EN 62233:2008,
EN 55014-1-2017, EN 55014-2:2015, EN 61000-3-2:2014, EN 61000-3-3:2013,
EN 61000-6-3:2007+A1

A nyilatkozatot a HAJDU Hajdúsági Ipari Zrt. nevében és megbízásából írták alá / declaration signed on behalf of, and on the commission of, HAJDU Hajdúsági Ipari Zrt. / Die Erklärung wurde im Namen und im Auftrage der HAJDU Hajdúsági Ipari Zrt. unterzeichnet von / la présente déclaration a été signée au nom et pour le compte de la société HAJDU Hajdúsági Ipari Zrt. / От имени и по поручению ЗАО HAJDU Hajdúsági Ipari Zrt. декларацию подписали / Prohlášení bylo podepsáno jménem a v pověření společnosti HAJDU Hajdúsági Ipari Zrt. / Declarația a fost semnată la cererea și în numele Societății HAJDU Hajdúsági Ipari Zrt.:

Téglás, 2022.08.03.

HAJDU Hajdúsági Ipari Zrt.
H-4243 Téglás, hrsz.: 0135/9
Cégjegyzékszám: 09-10-00396
Adószám: 13560281-2-00
Szász.: 11600006-00000000-16034230
-24-



Kiss István
Műszaki vezető/Technical manager/
Technischer Leiter/Responsable technique/
Руководитель по технической части/
Technický vedoucí/Manager tehnic



HAJDU Hajdúsági Ipari Zrt.

4243 Téglás, Külterület 0135/9. hrsz.
Tel.: 06(52) 582-787 Fax: 06(52) 384-126
vevoszolgalat@hajdurt.hu
www.hajdurt.hu