

DESIGN + ENGINEERING
GROHE GERMANY

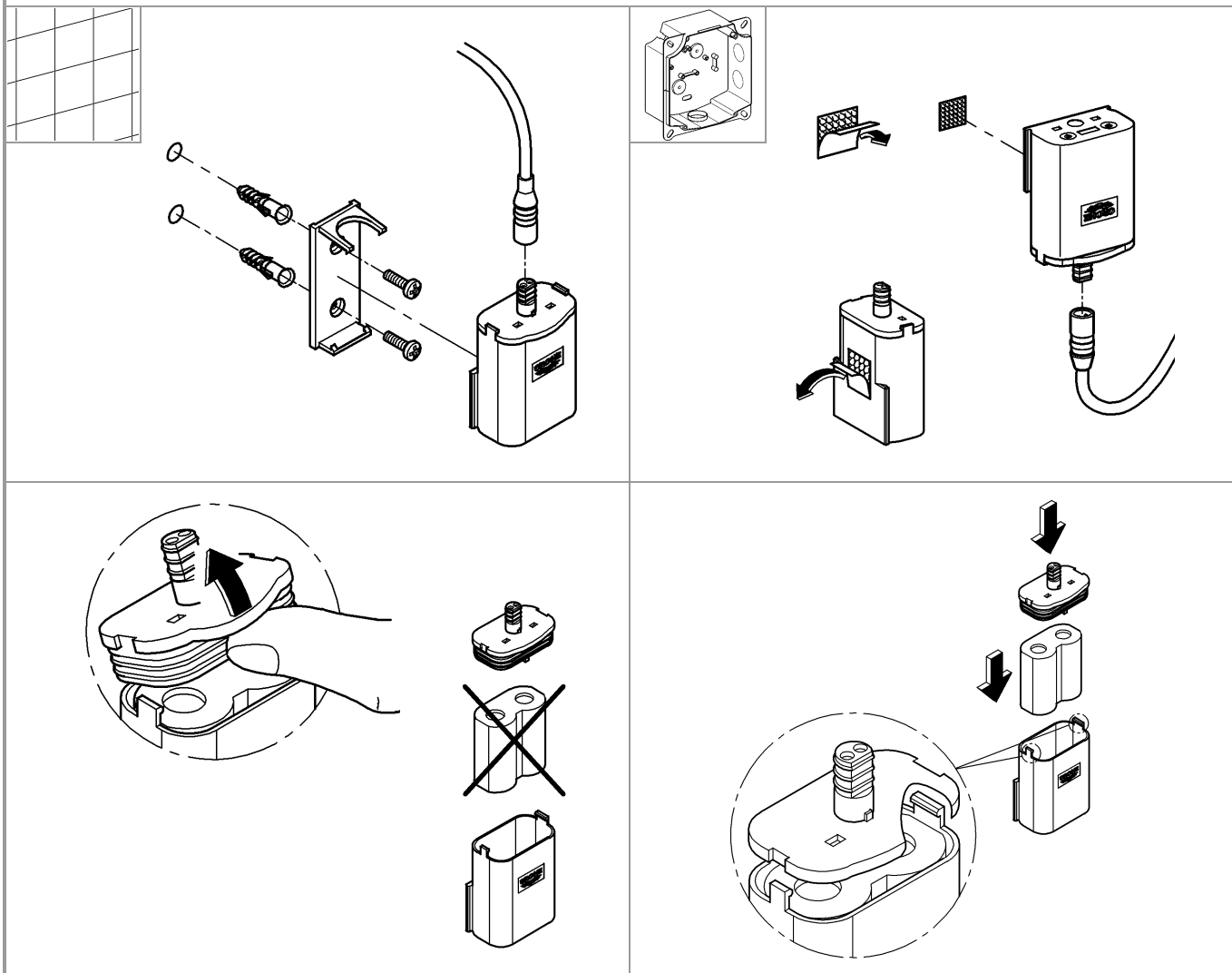
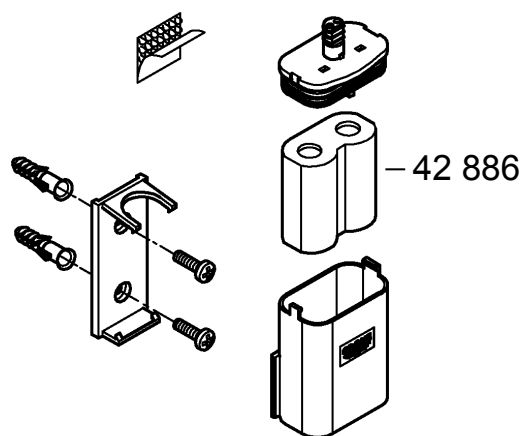
99.819.031/ÄM 220427/12.14

www.grohe.com

Pure Freude an Wasser



42 393





| | | | |
|--------------|----------------------------------------------------------------------------------------------|--------------|-----------------------------------------------------------------------------------------------|
| (D) | Batterien gemäß den landesspezifischen Vorschriften entsorgen! | (HR) | Az elemeket az adott országban érvényes előírások szerint helyezze el hulladékként! |
| (GB) | Dispose of batteries in accordance with national regulations. | (P) | Eliminar a bateria da forma adequada, em conformidade com as normas do país! |
| (F) | Jeter les piles en respectant la réglementation de votre pays à ce sujet! | (TR) | Bataryaları ülkeye özgü kurallara uygun şekilde imha ediniz |
| (E) | ¡Eliminar las baterías de acuerdo a las prescripciones específicas de cada país! | (SK) | Pri likvidácii použitých batérií dodržujte národne predpisy pre ekologickú likvidáciu odpadu! |
| (I) | Smaltire le batterie secondo le disposizioni specifiche del paese. | (SLO) | Baterije zavržite skladno s krajevnimi predpisi! |
| (NL) | Verwijder batterijen volgens de in uw land geldende voorschriften | (HR) | Istrošene baterije zbrinite u skladu s važećim zakonskim propisima! |
| (S) | Sluthantera batterierna enligt gällande lands föreskrifter | (BG) | Батериите трябва да се отстраняват съгласно наредбите на съответната страна! |
| (DK) | Batterier skal bortskaffes iht. gældende forskrifter! | (EST) | Andke patareid jäätmekäitlusesse vastavalt riiklikele eeskirjadele! |
| (N) | Batteriene må kastes i henhold til gjeldende forskrifter! | (LV) | Utilizējiet baterijas saskaņā ar attiecīgajā valstī spēkā esošajiem noteikumiem! |
| (FIN) | Hävitä paristot maakohtaisten määräysten mukaan! | (LT) | Maitinimo elementus utilizuokite pagal šalyje galiojančius potvarkius! |
| (PL) | Baterie należy utylizować zgodnie z przepisami krajowymi! | (RO) | Bateriile electrice se vor evacua la deșeuri conform reglementărilor naționale specifice! |
| (UAE) | تخلص من البطاريات طبقاً للوائح المحلية. | (USA) | 请按照国家规定处理废旧电池。 |
| (GR) | Απορρίψτε τις μπαταρίες σύμφωνα με τους κανονισμούς της χώρας σας! | (UA) | Під час утилізації акумулятора дотримуйтеся чинного законодавства вашої країни! |
| (CZ) | Při likvidaci použitých baterií dodržujte národní předpisy pro ekologickou likvidaci odpadu! | (RUS) | Батареи утилизировать в соответствии с национальными предписаниями! |