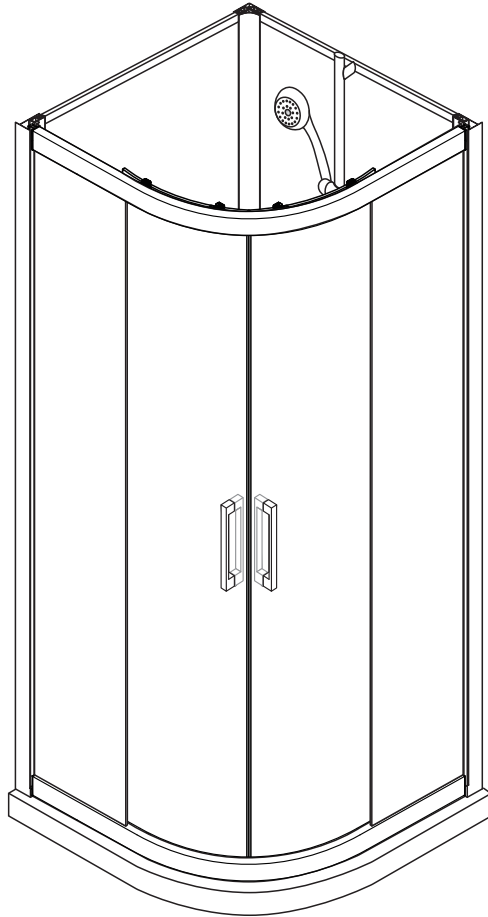


Wellis®



EN

Vivara shower cabin back wall and tray INSTRUCTION GUIDE

HU

Vivara hátfalás zuhanykabin tálcával SZERELÉSI ÚTMUTATÓ

◆ General Information

Please inspect the product immediately upon receipt for transit damage, missing packs/parts or manufacturing fault. Damage reported later cannot be accepted. Please handle the product with care avoiding knocks and shock loading to all sides and edges of the glass.

Notes: Safety glass can not be re-worked.

Please read these instructions carefully before start of installation.

Special care should be taken when drilling walls to avoid hidden pipes or electrical cables.

Note: This product is heavy and may require two people to install.

Aftercare instructions

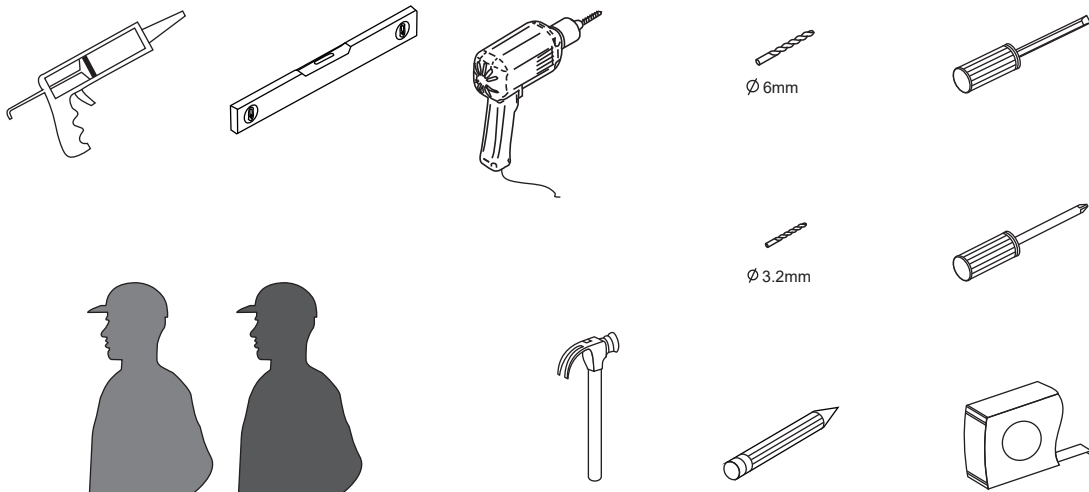
After use, your shower should be cleaned with soap and water. This is particularly important in hard water districts where insoluble lime salts may be deposited and allowed to build up.

Cleaners of a gritty or abrasive nature should not be used. Care should be taken to avoid contact with strong chemicals such as organic solvents and strippers.

Glass cleaners can be used but with caution, if in doubt contact the manufacturer of the cleaner in question.

Please keep these instructions for aftercare and customer service details.

Tools Required



This product is heavy and may require two people to install.

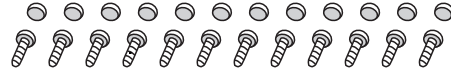


◆ Box Contents:

1xInstallation
Instruction.



[1] 12xScrews Caps.
[2] 12xScrews ST4x8.



[3] 4xBumper Blocks(L&R).
[4] 4xScrews ST4x12.



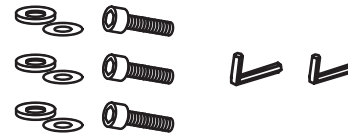
[5] 4xInserters



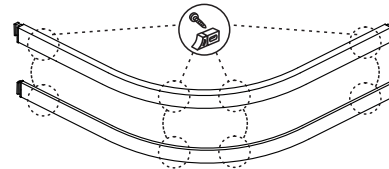
[6] 2xHandle Sets.



[7] 6xSpacer.
[8] 3xScrews M6x30.
[9] 1x5mm Allen Key.
[10] 1x4mm Allen Key.



[11] 2xHorizontal Rails.



[12] 2xMagnet Seal.



[13] 4xSide Gaskets
[14] 4xFixed Panel Gaskets



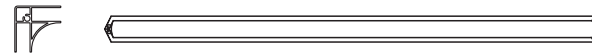
[15] 2xInserteds



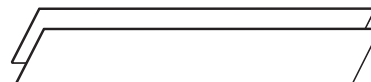
[16] 2xPosts



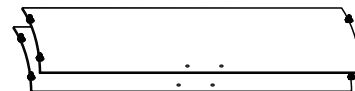
[17] 1xConnector Post



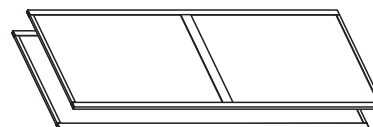
[18] 2xFixed Panels.



[19] 2xDoor Panels.



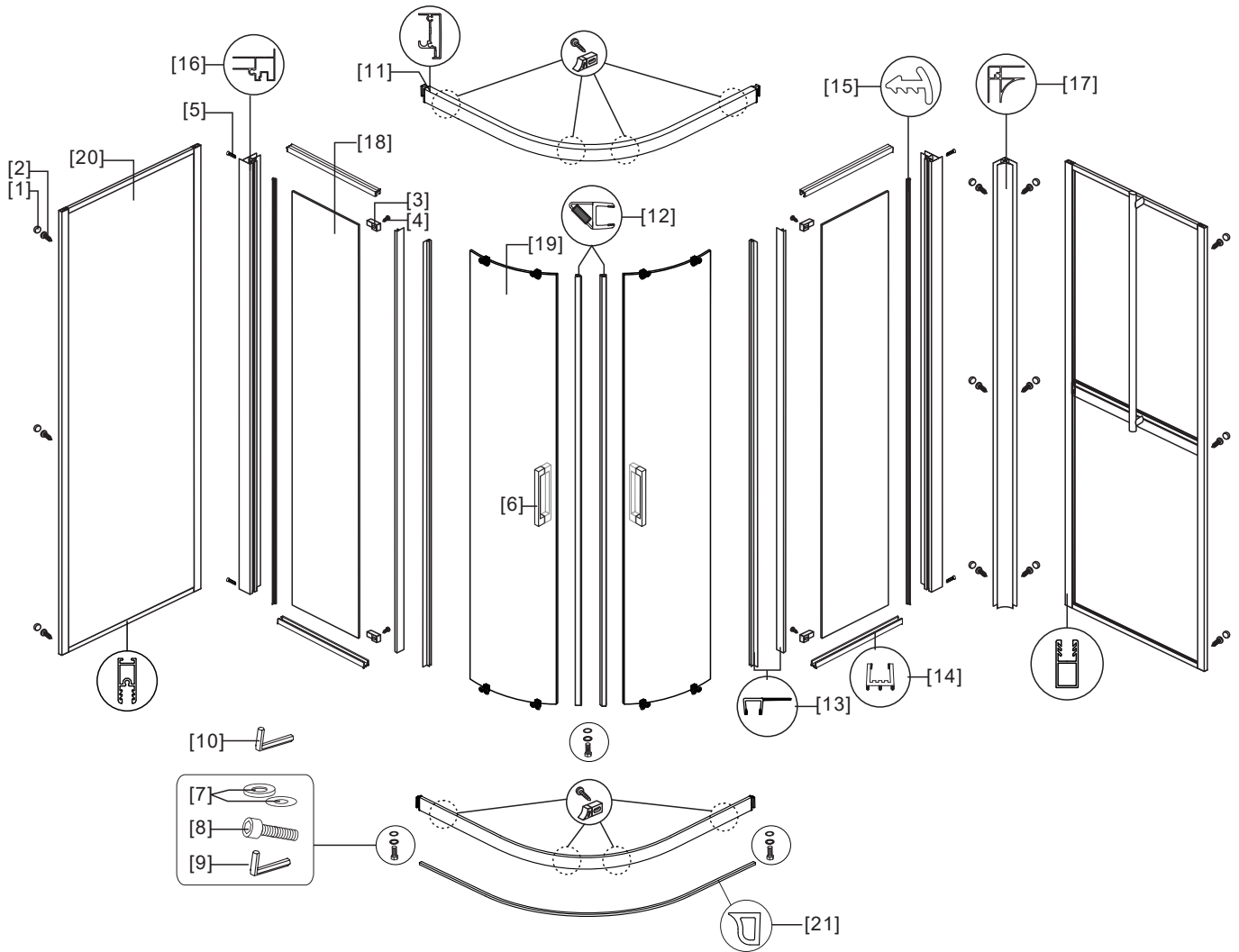
[20] 2xSide Panels.



[21] 1xWater Deflector



◆ Assembly Drawing

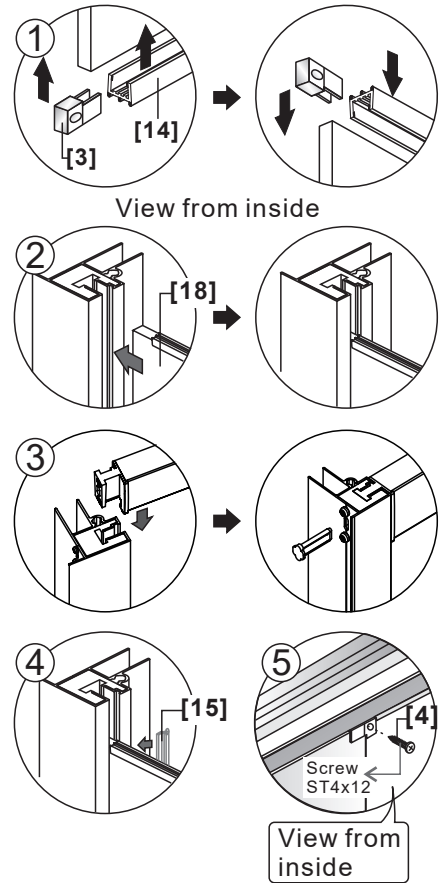
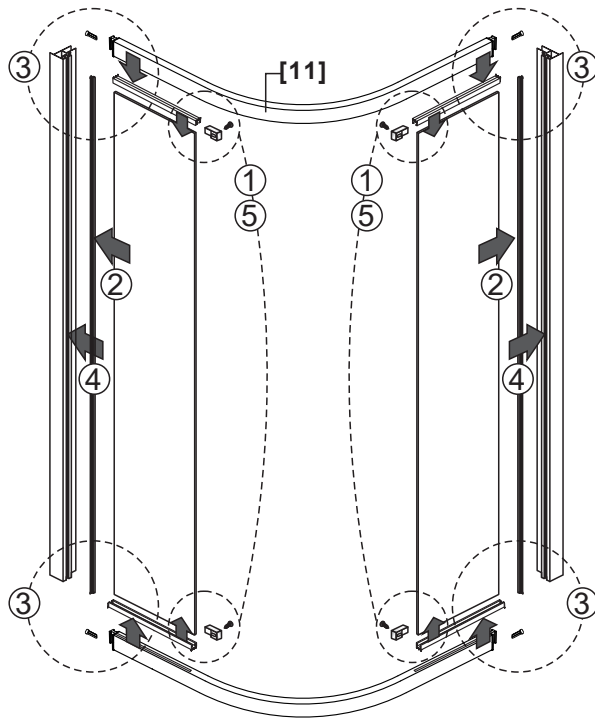


- [1] 12xScrews Caps.
- [2] 12xScrews ST4x8
- [3] 4xBumper Blocks(L&R).
- [4] 4xScrews ST4x12.
- [5] 4xInserters
- [6] 2xHandle Sets.
- [7] 6xSpacer.
- [8] 3xScrews M6x30.
- [9] 1x5mm Allen Key.
- [10] 1x4mm Allen Key.

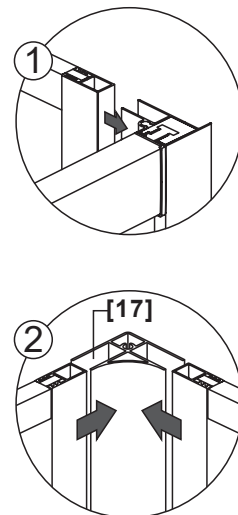
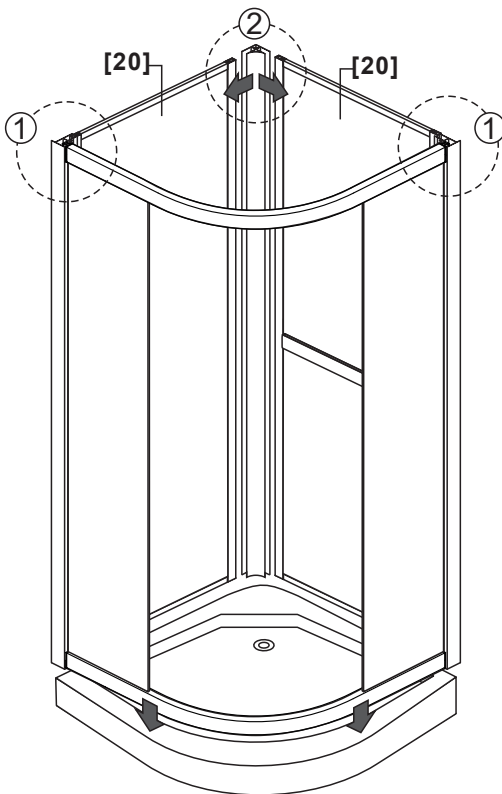
- [11] 2xHorizontal Rails.
- [12] 2xMagnet Seal.
- [13] 4xSide Gaskets
- [14] 4xFixed Panel Gaskets
- [15] 2xInserteds
- [16] 2xPosts
- [17] 1xConnector Post
- [18] 2xFixed Panels.
- [19] 2xDoor Panels.
- [20] 2xSide Panels.
- [21] 1xWater Deflector

◆ Installation Steps:

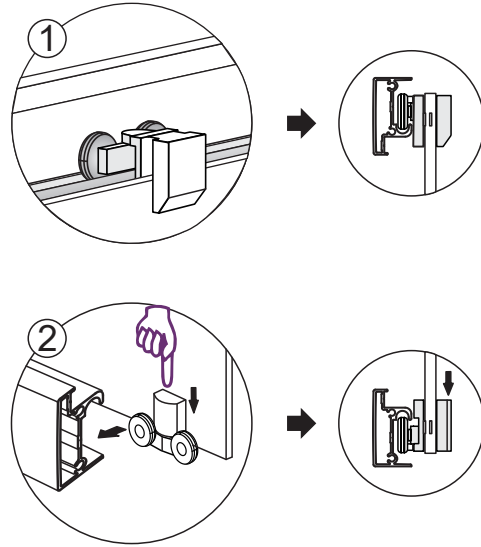
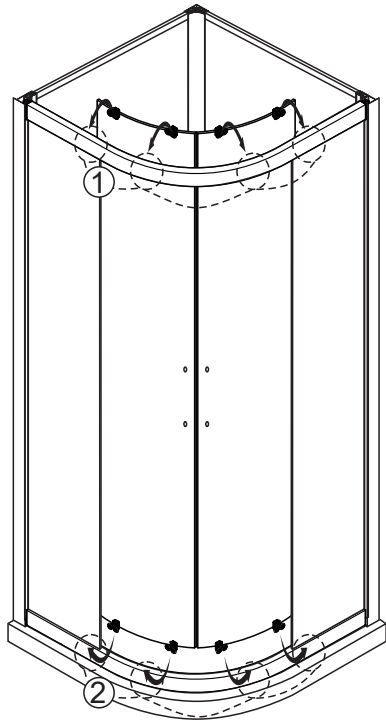
Step 1




Step 2

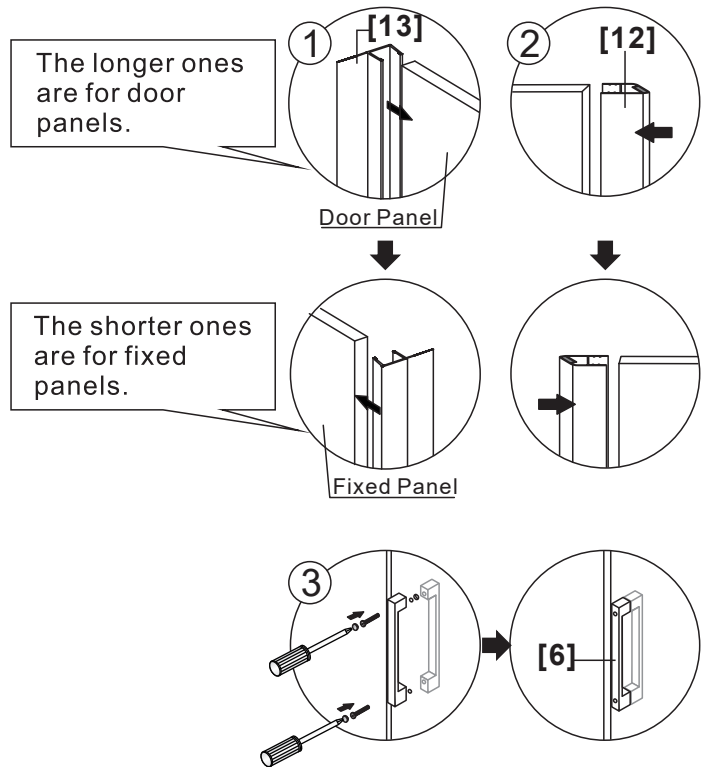
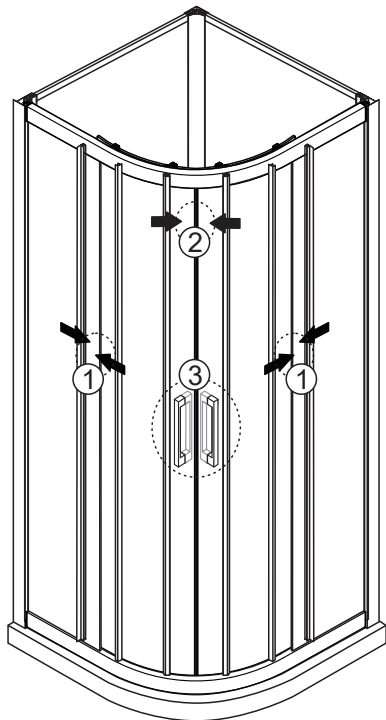


Step 3



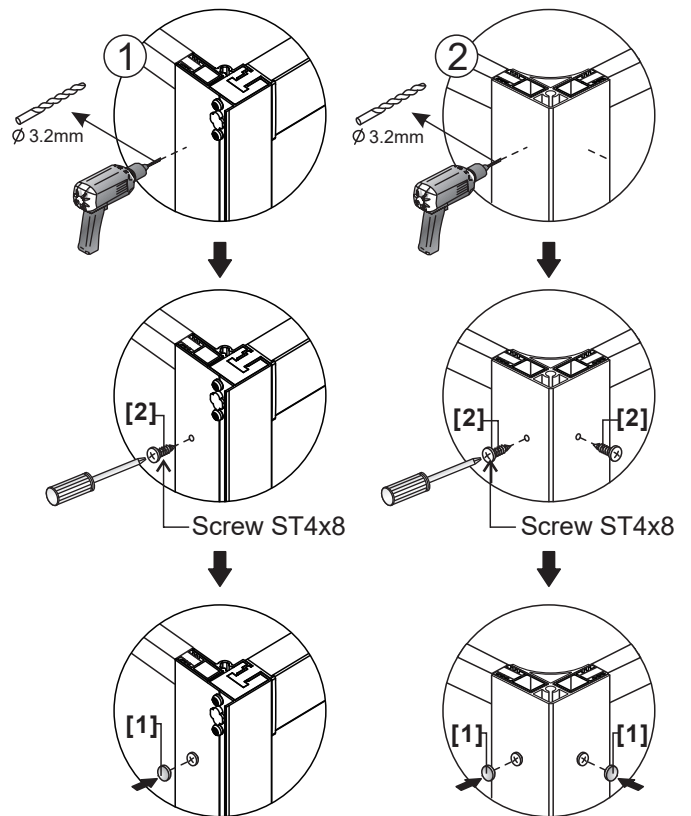
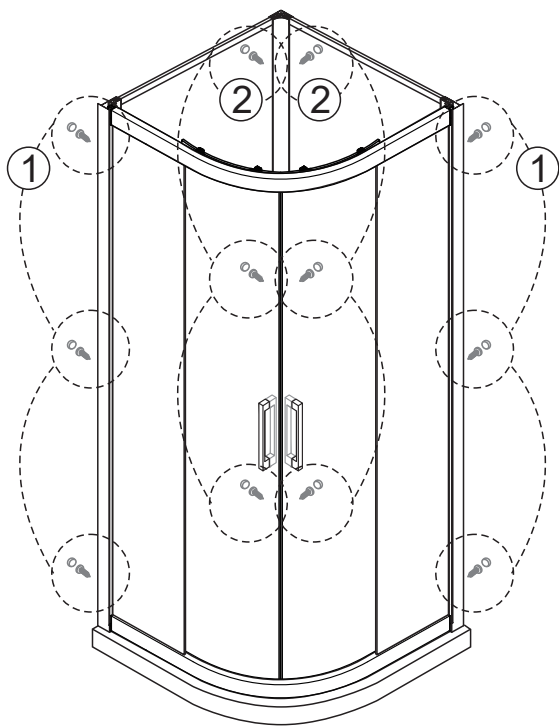
 The bottom rollers are with springs.

Step 4

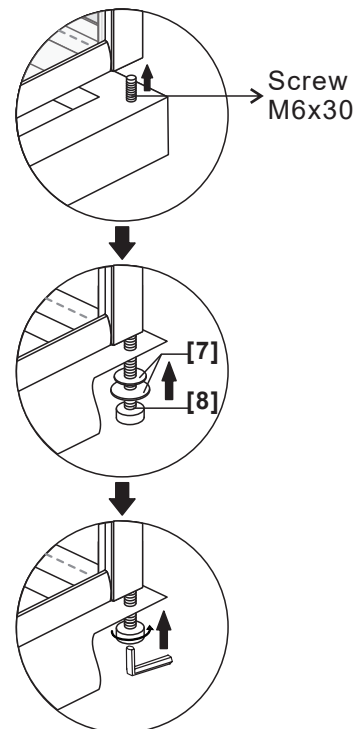
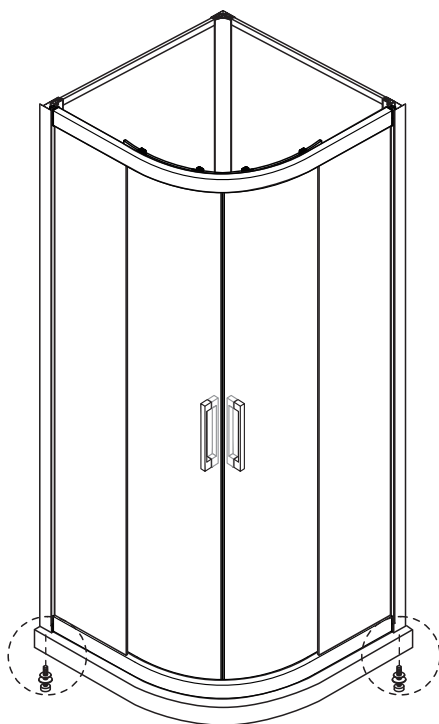


View from inside

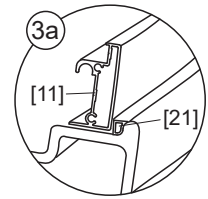
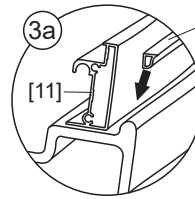
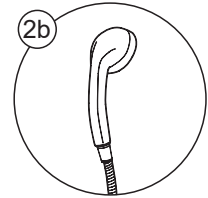
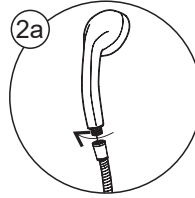
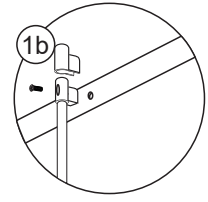
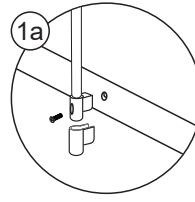
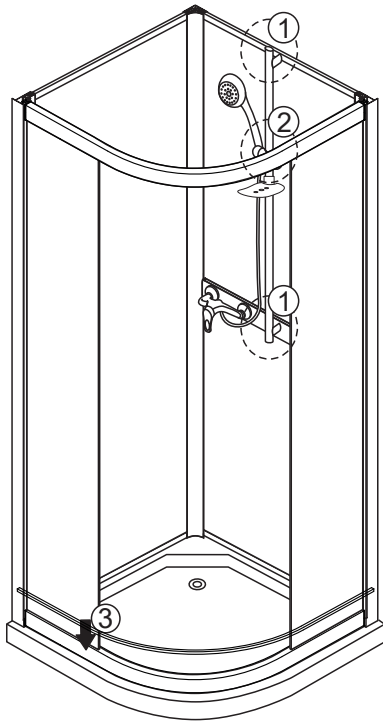
Step 5



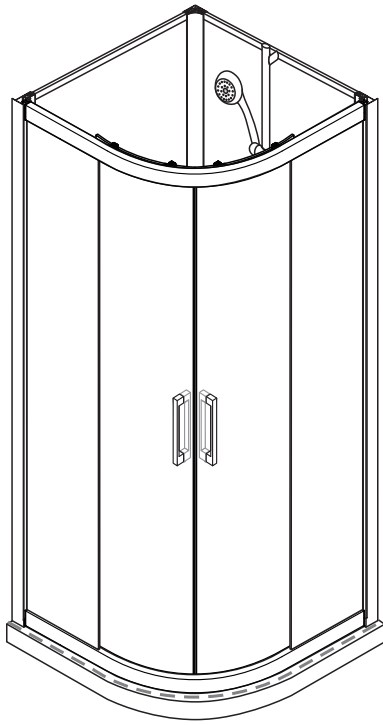
Step 6



Step 7



Step 8



Allow 24 hours for silicone to dry before use.

Általános információ

Kérjük, azonnal vizsgálja meg a terméket szállítás után az esetleges sérülések, hiányzó csomagolások /alkatrészek miatt! A károk későbbi jelentése nem fogadható el. Óvatosan bánjon a termékkel elkerülve az üveg oldalain és élein jelentkező ütődéseket és rázkódásokat!

Megjegyzés: A biztonsági üveg nem utólag nem alakítható!

Szerelés

Kérjük, figyelmesen olvassa el ezt az útmutatót, mielőtt hozzálátna a szereléshez! A fali fogantyúnak 20 mm-ig terjedő, a fal adott helyzetéhez igazodó állítási lehetőséget kell biztosítani!

Győződjön meg arról, hogy a zuhanytálca szintre lett állítva és a zuhanyajtó összeszerelése után teljes és folytonos a tömítés a zuhanytálca és a csatlakozólap között!

Különös figyelmet kell szentelni lyukak falba való furásánál arra, hogy elkerülje a falba rejtett csöveket és elektromos vezetékeket!

Megjegyzés: Ez egy nehéz termék és felszerelése két személyt igényel!

Kérjük szerelés előtt távolítsa el az alumínium elemekről a védőfóliát!

Zuhanytálca szerelése

A zuhanytálcának az épület egyik falához kell támaszkodnia!

Vízhatlan csempét vagy lapot úgy kell beilleszteni, hogy a tálca felső pereméhez illeszkedjen!

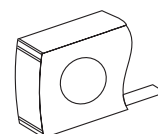
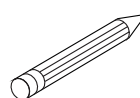
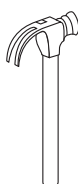
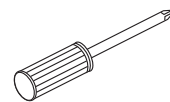
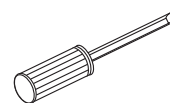
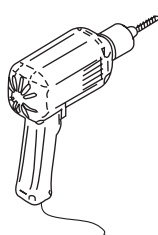
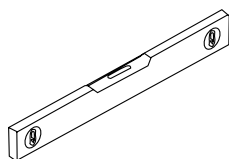
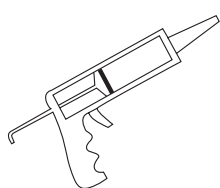
Karbantartási útmutatások

Használat után a zuhanyzót szappannal és vízzel meg kell tisztítani! Ez különösen fontos olyan körzetekben, ahol a víz kemény és meszes környezetben oldhatatlan sók rakódhatnak le és sósórétegek épülhetnek fel. Ne használjon szemcsés szerkezetű vagy csiszoló jellegű tisztítószer! Ügyeljen arra, hogy elkerülje erős vegyszerekkel, mint szerves oldószerekkel és hígító való érintkezést!

Ablaktisztító óvatosan használható, és kétely vagy kérdés esetén lépjen kapcsolatba a tisztítószer forgalmazójával!

Kérjük, kövesse ezeket a karbantartási és ügyfélszolgálati útmutatásokat!

Szükséges eszközök

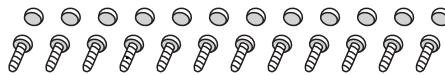


◆ Doboz tartalma

1xTelepítési útmutató



[1] 12xCsavar fedősapka
[2] 12xCsavar ST4x8



[3] 4xÜtköző elem
[4] 4xCsavar ST4x12



[5] 4xRögzítő csap



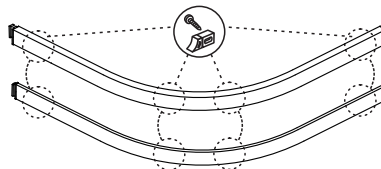
[6] 2xFogantyúkészletek



[7] 6xAlátét
[8] 3xCsavar M6x30
[9] 1x5mm Imbuszkulcs
[10] 1x4mm Imbuszkulcs



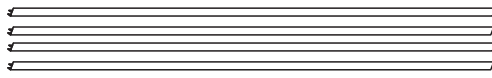
[11] 2xVízszintes sín



[12] 2xMágneses tömítés



[13] 4xOldalsó tömítés
[14] 4xRögzített panel tömítés



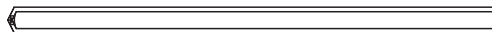
[15] 2xVíz záró profil



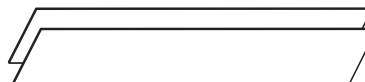
[16] 2xFali rögzítő profil



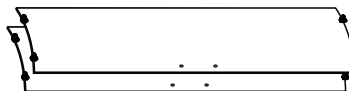
[17] 1xCsatlakozó profil



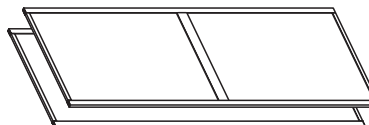
[18] 2xOldal panel



[19] 2xAjtó panel



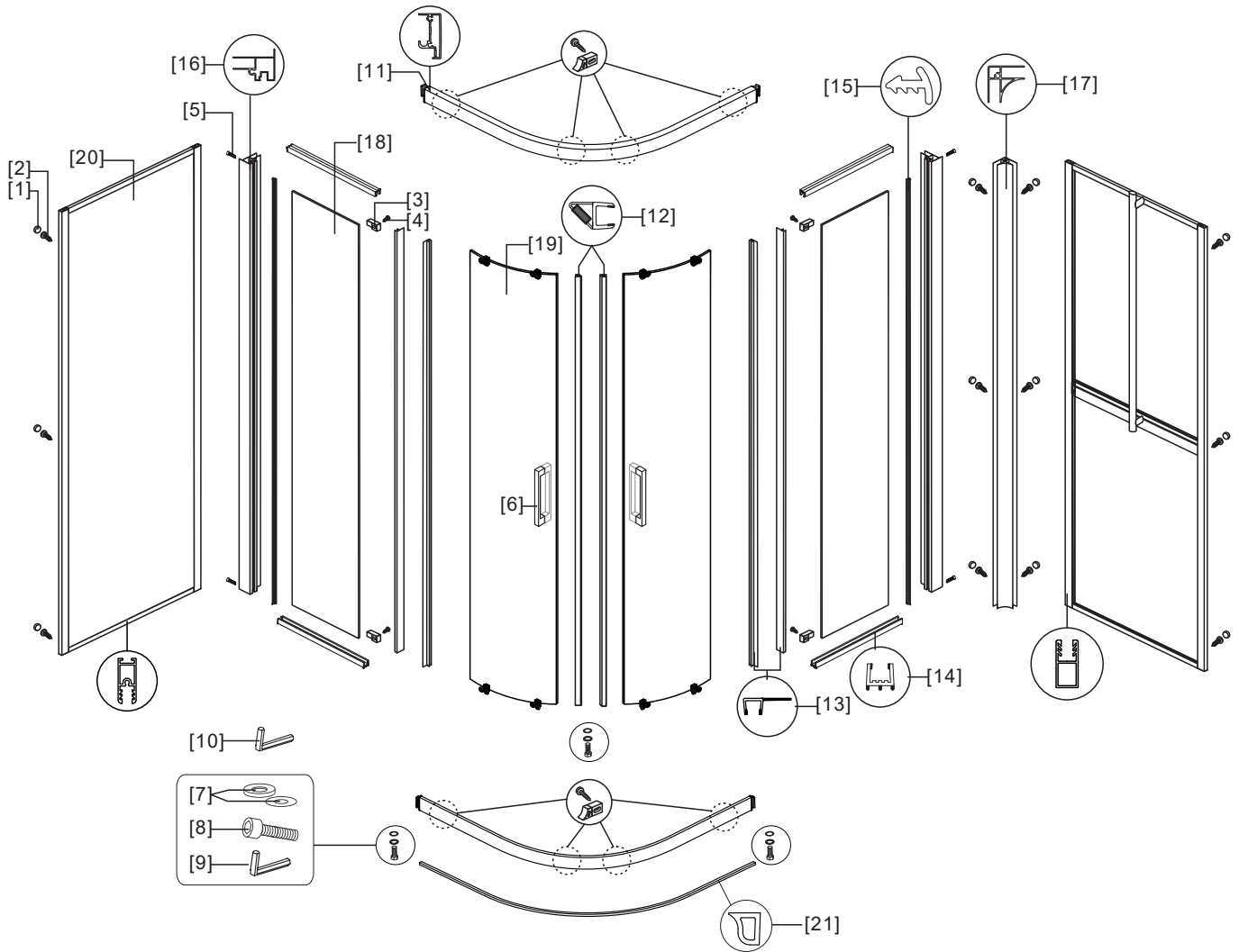
[20] 2xHátsó panel



[21] 1xVíz záró profil



◆ Assembly Drawing

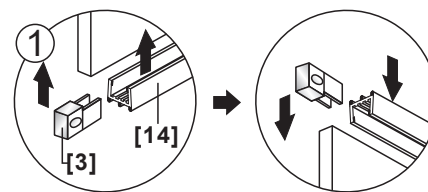
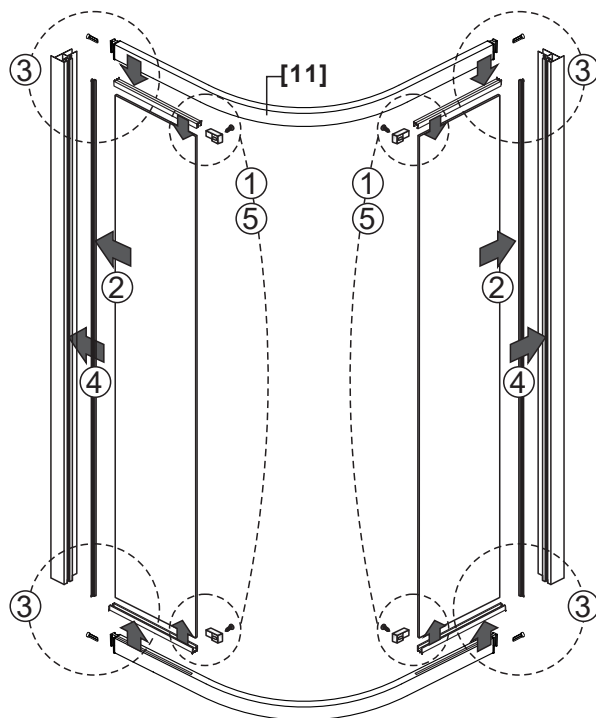


- [1] 12xScrews Caps.
- [2] 12xScrews ST4x8
- [3] 4xBumper Blocks(L&R).
- [4] 4xScrews ST4x12.
- [5] 4xInserters
- [6] 2xHandle Sets.
- [7] 6xSpacer.
- [8] 3xScrews M6x30.
- [9] 1x5mm Allen Key.
- [10] 1x4mm Allen Key.

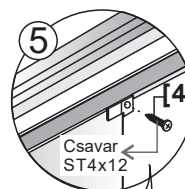
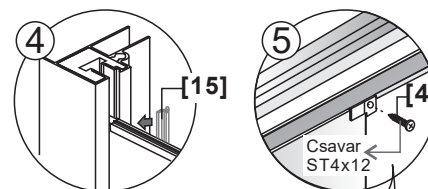
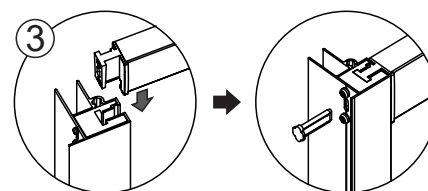
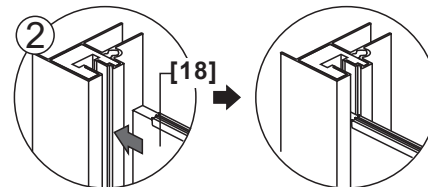
- [11] 2xHorizontal Rails.
- [12] 2xMagnet Seal.
- [13] 4xSide Gaskets
- [14] 4xFixed Panel Gaskets
- [15] 2xInserteds
- [16] 2xPosts
- [17] 1xConnector Post
- [18] 2xFixed Panels.
- [19] 2xDoor Panels.
- [20] 2xSide Panels.
- [21] 1xWater Deflector

◆ Telepítési lépések:

1.

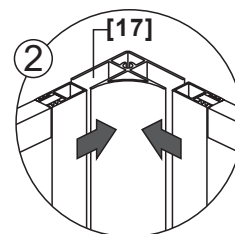
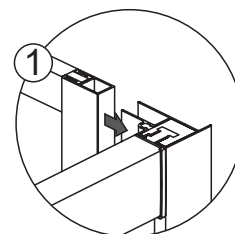
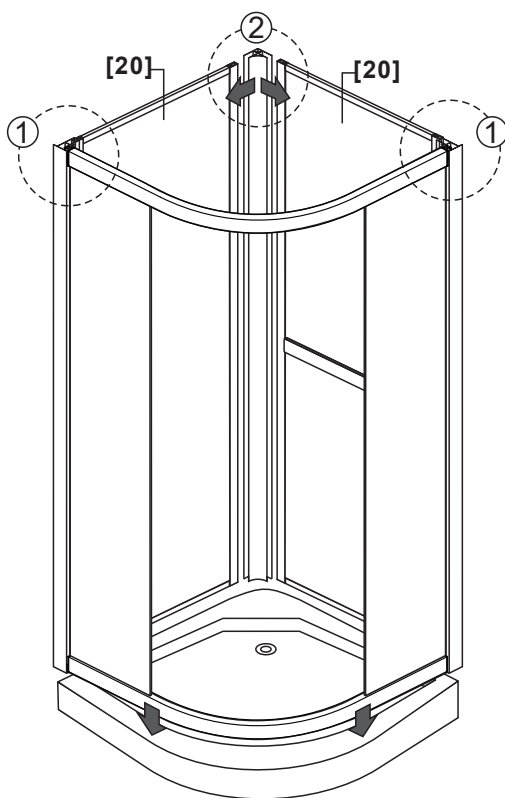


Belső nézet

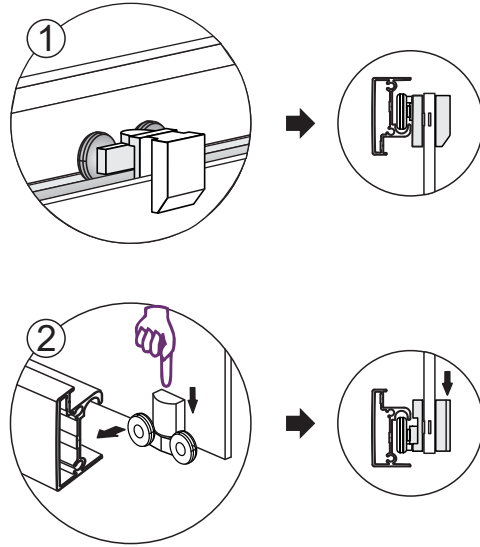
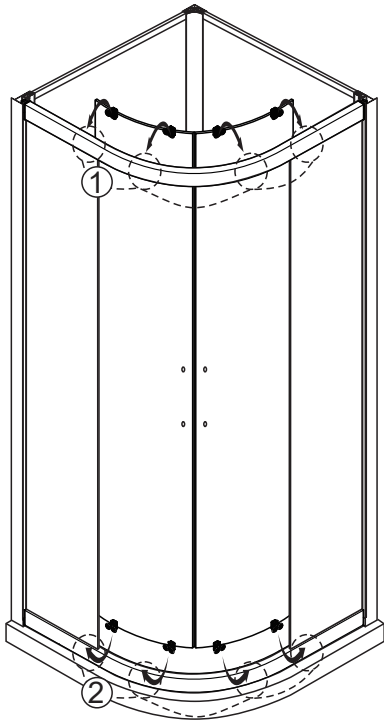



Belső nézet

2.

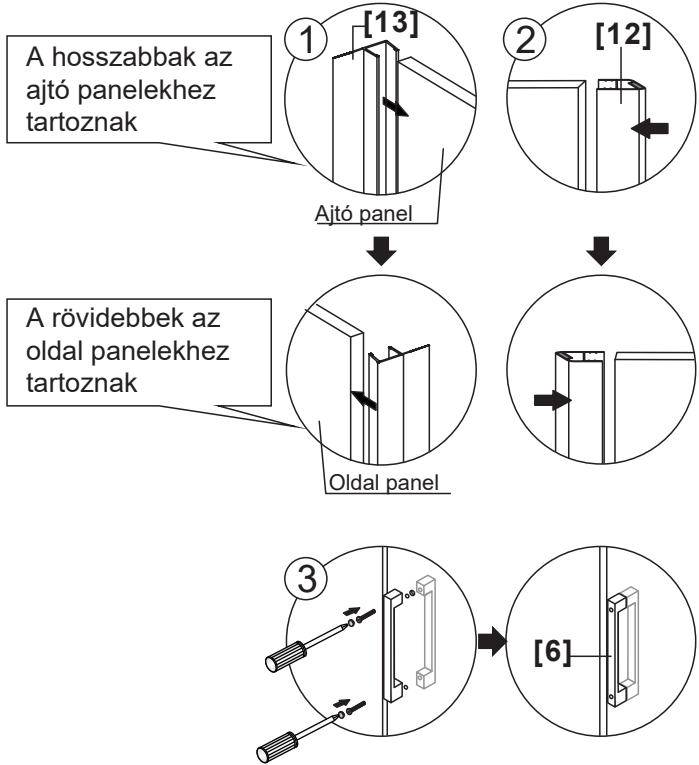
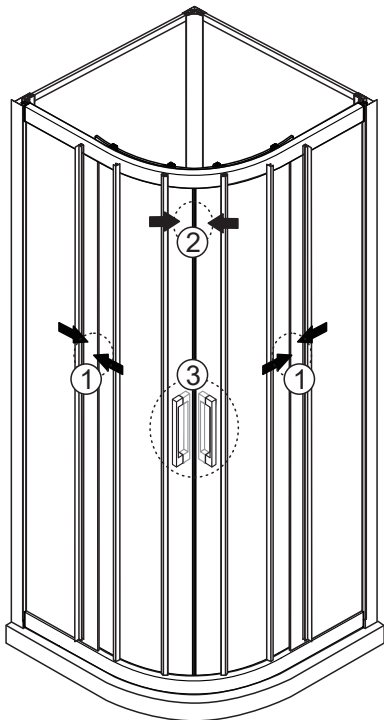


3.



 Az alsó görgők rugókkal avannak ellátva.

4.

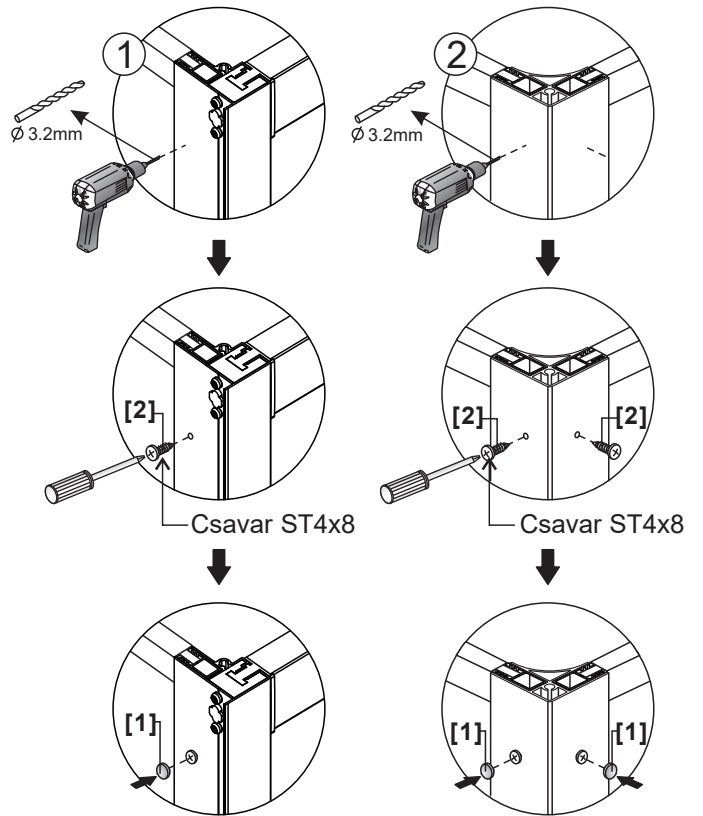
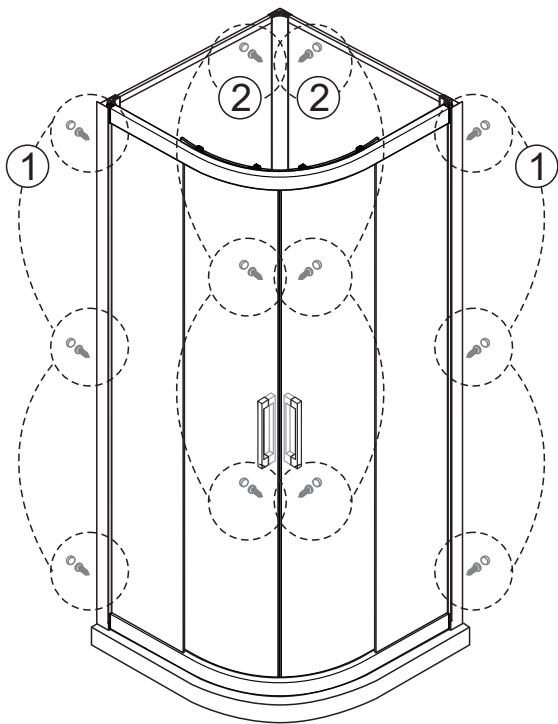


A hosszabbak az ajtó panelekhez tartoznak

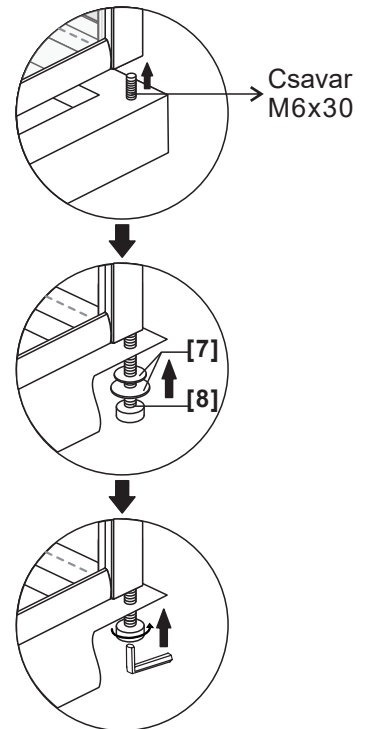
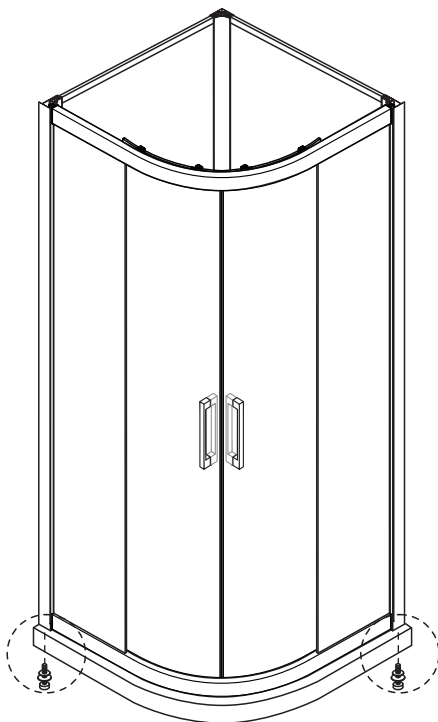
A rövidebbek az oldal panelekhez tartoznak

Belső nézet

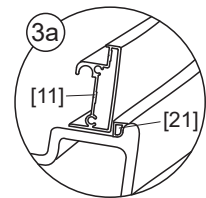
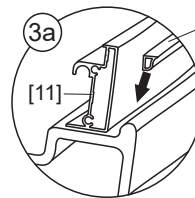
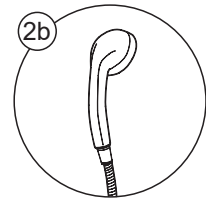
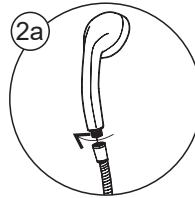
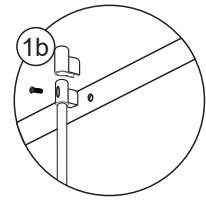
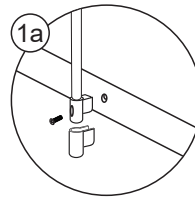
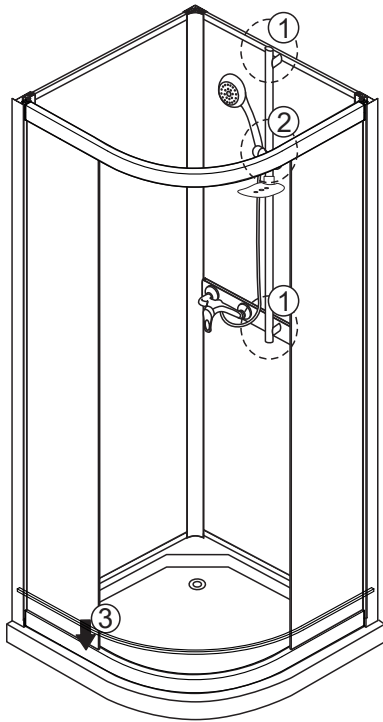
5.



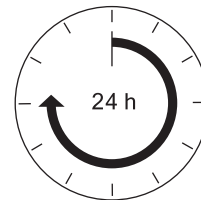
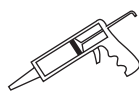
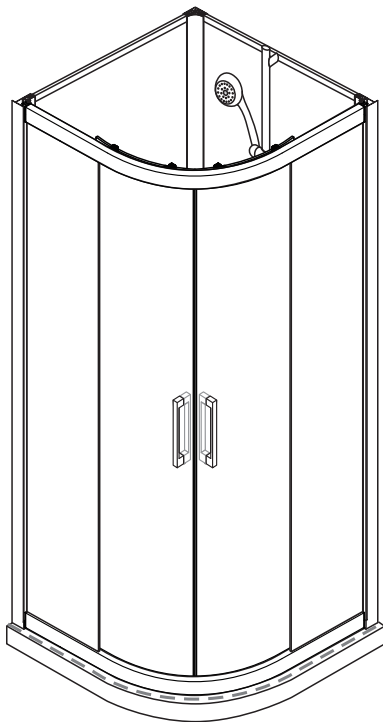
6.



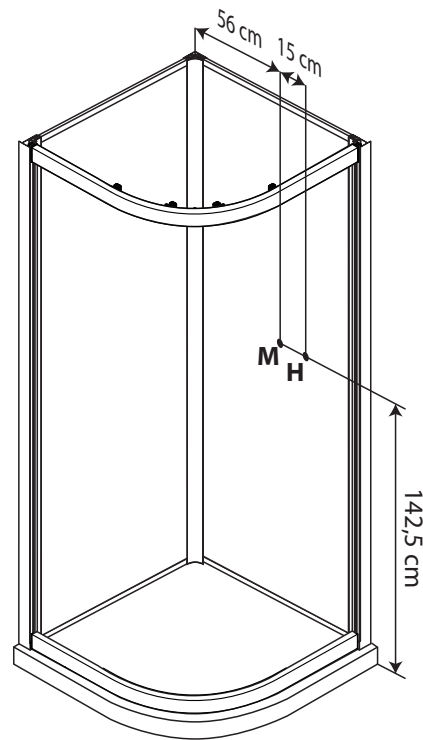
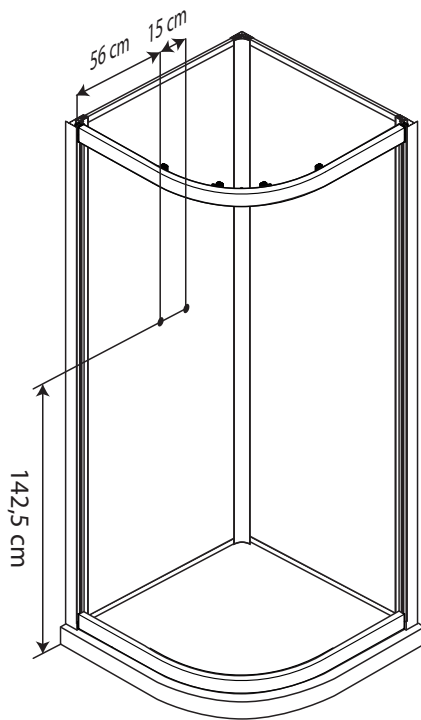
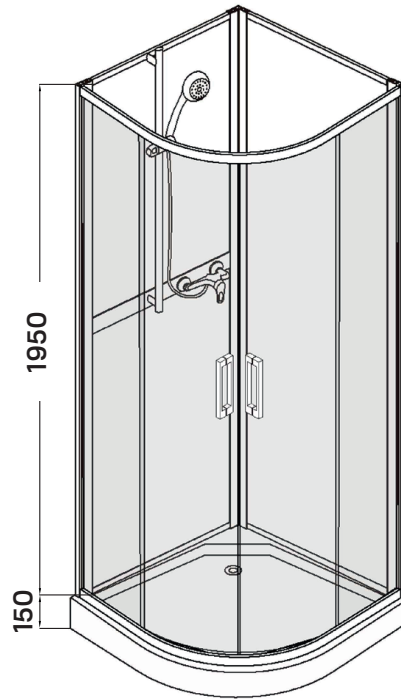
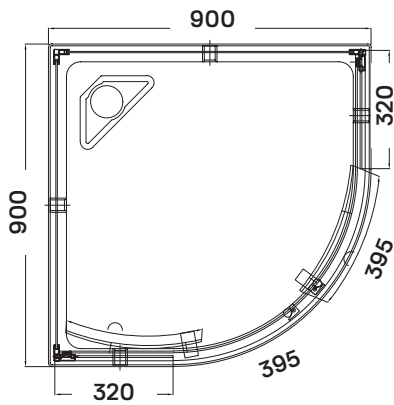
7.



8.



Használat előtt várjon 24 órát,
amíg a szilikon megszárad



H: Cold water - 1/2" angle valve
 M: Hot water - 1/2" angle valve

H: Hidegvíz - 1/2"-os sarokszelep
 M: Melegvíz - 1/2"-os sarokszelep

Construction and installation of a floor drain is obligatory!
 The dimensions given are indicative only and may vary due to the manufacturing technology of the product by +-1 centimetres.

Padlóösszefolyó kiépítése kötelező!
 A megadott méretek tájékoztató jellegűek, a termék gyártási technológiájából adódóan eltérőek lehetnek +-1 cm.