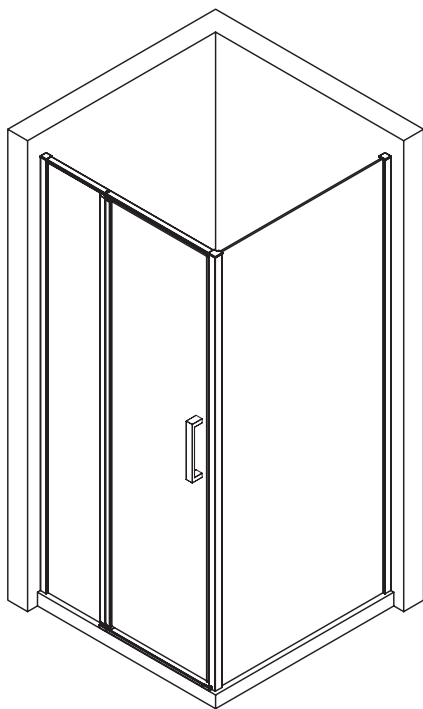


Wellis®



EN

Triton, Triton black shower room
INSTRUCTION MANUAL

DE

Triton, Triton black Dusche
BEDIENUNGSANLEITUNG

FR

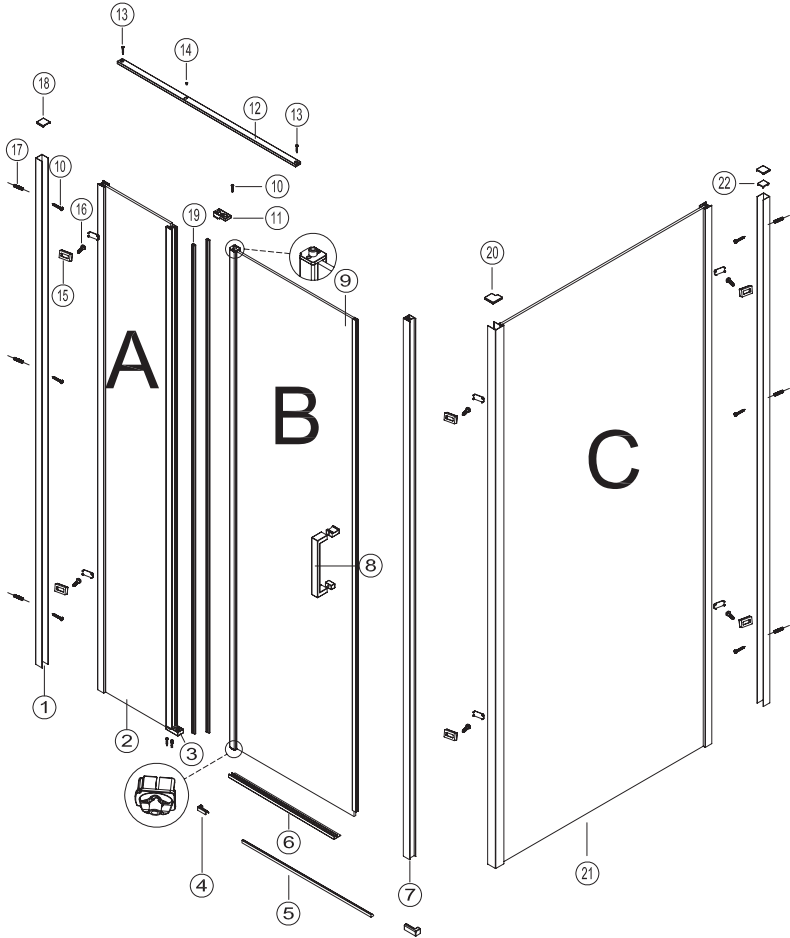
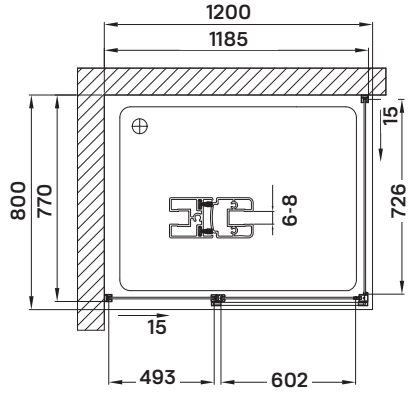
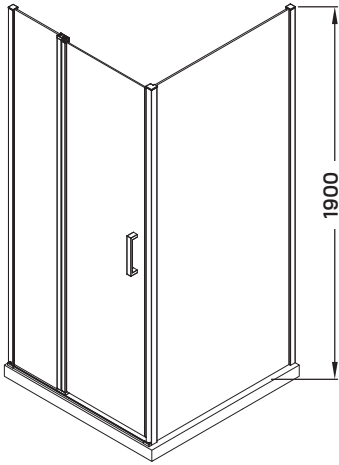
Triton, Triton black douche
MODE D'EMPLOI

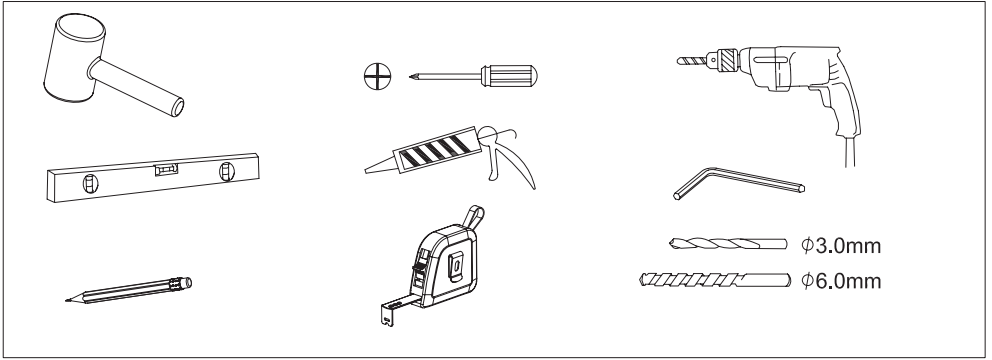
HU

Triton, Triton black zuhanykabin
HASZNÁLATI UTASÍTÁS

WC00326
WC00431

TRITON + TRITON BLACK

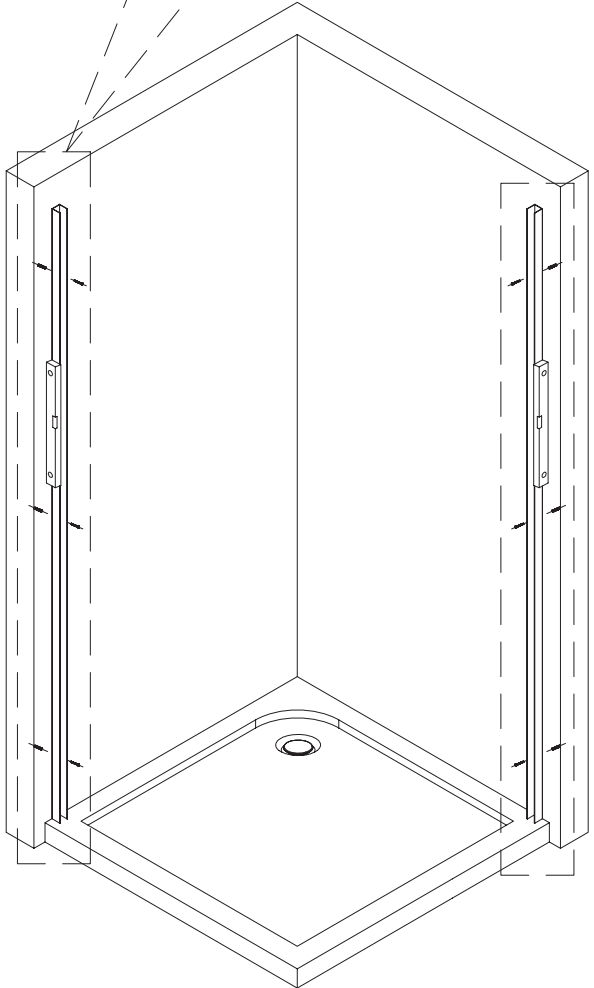
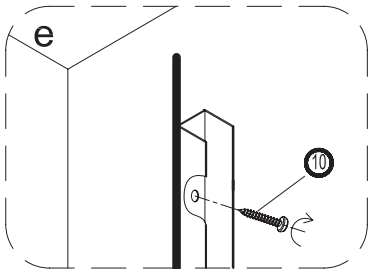
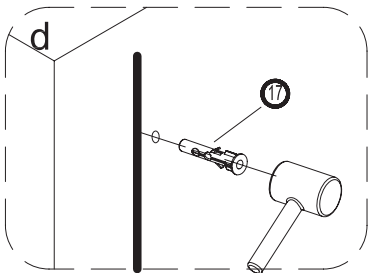
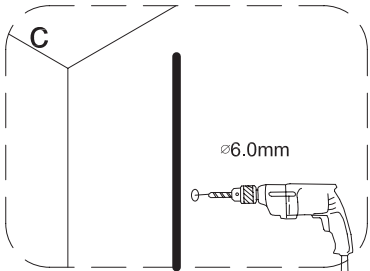
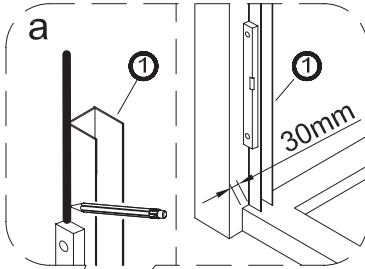
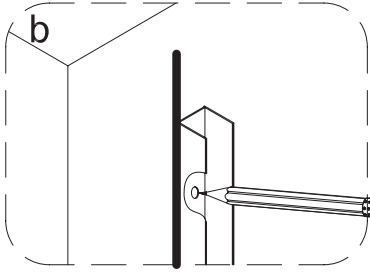
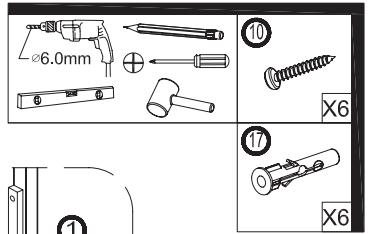




①		AL052	X 2	⑮		PL066	X 2
②		A	X 1	⑲		JT015	X 2
③		HD030	X 1	⑳		PL064L/R	X 2
④		PL075L/R	X 2	㉑		C	X 1
⑤		AL016	X 1	㉒		PL065	X 1
⑥		JT005-01	X 1				
⑦		AL054	X 1				
⑧		HD058	X 1				
⑨		B	X 1				
⑩		ST4X30	X 8				
⑪		HD031	X 1				
⑫		10*25*L	X 1				
⑬		ST4X10	X 2				
⑭		M5X6	X 1				
⑮		PL063	X 6				
⑯		ST4X8	X 6				
⑰		PL041	X 7				

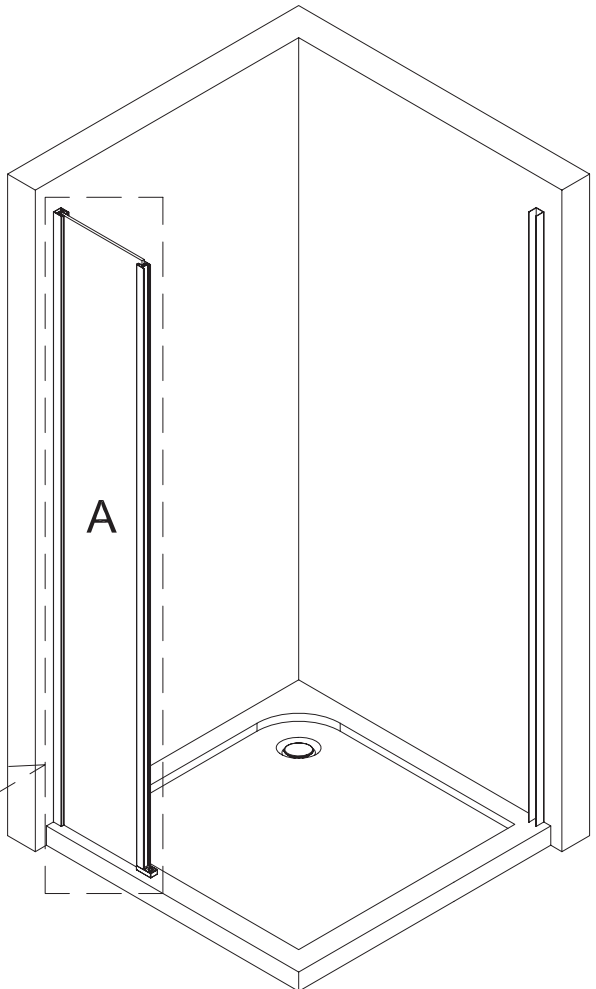
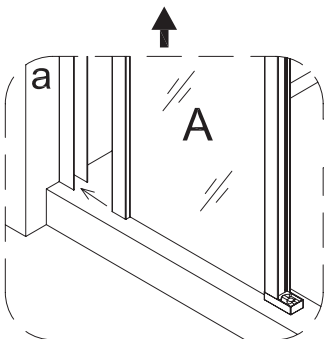
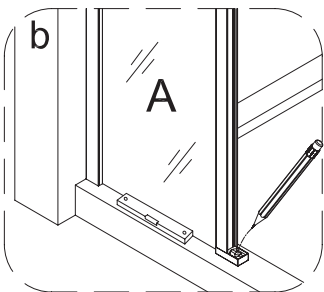
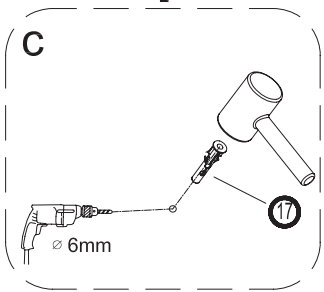
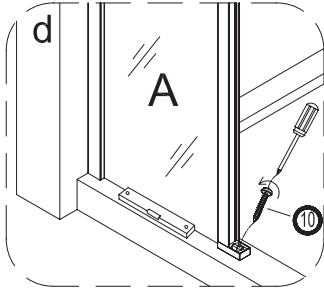
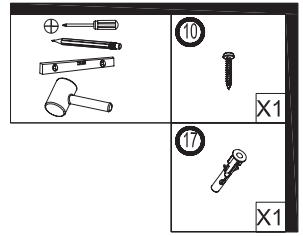
1

Wellis®



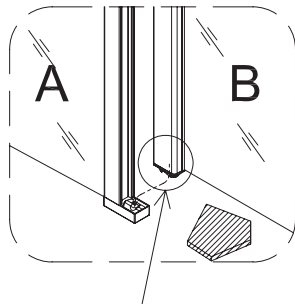
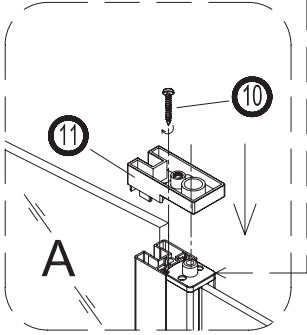
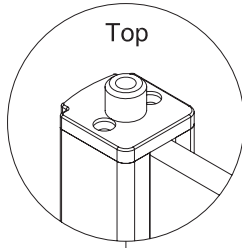
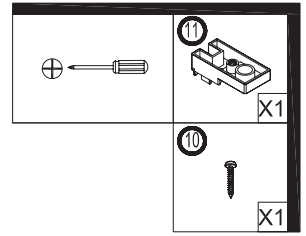
2

Wellis®

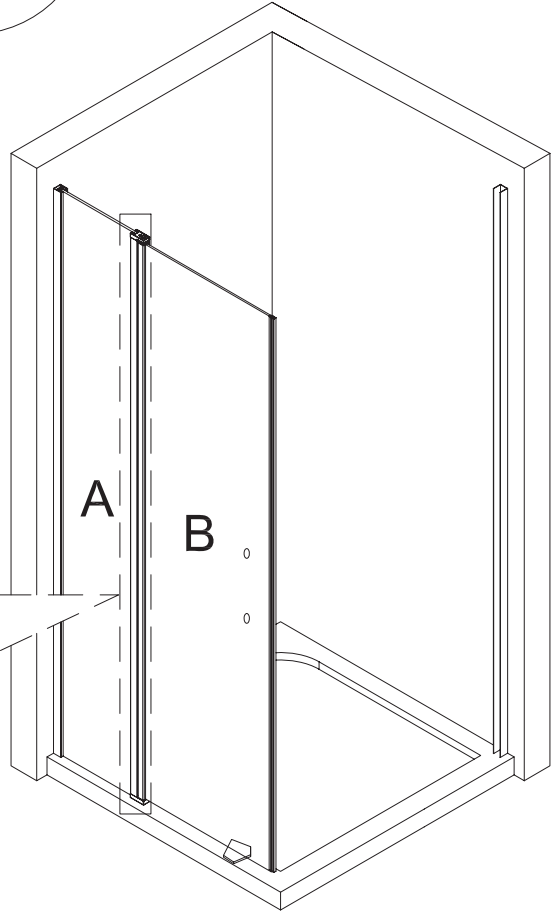


3

Wellis®



Bottom
Unterteil
Bas
Alja



If the door install
in the other side,
the top and bottom
need to exchange

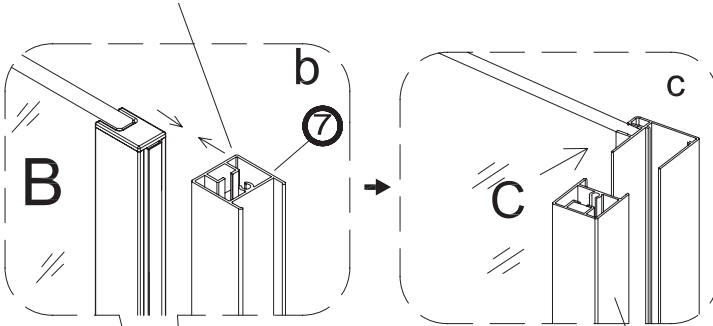
Wenn die Tür auf
der anderen Seite
installiert werden
soll, müssen Ober-
und Unterteil aus-
getauscht werden

Si la porte est
installée de l'autre
côté, le haut et le
bas doivent être
échangés

Ha az ajtót a másik
oldalon szerelik fel,
akkor a felső és
alsó részeket ki kell
cserélni

4

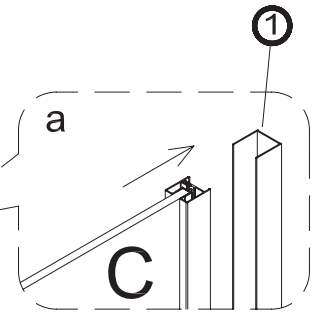
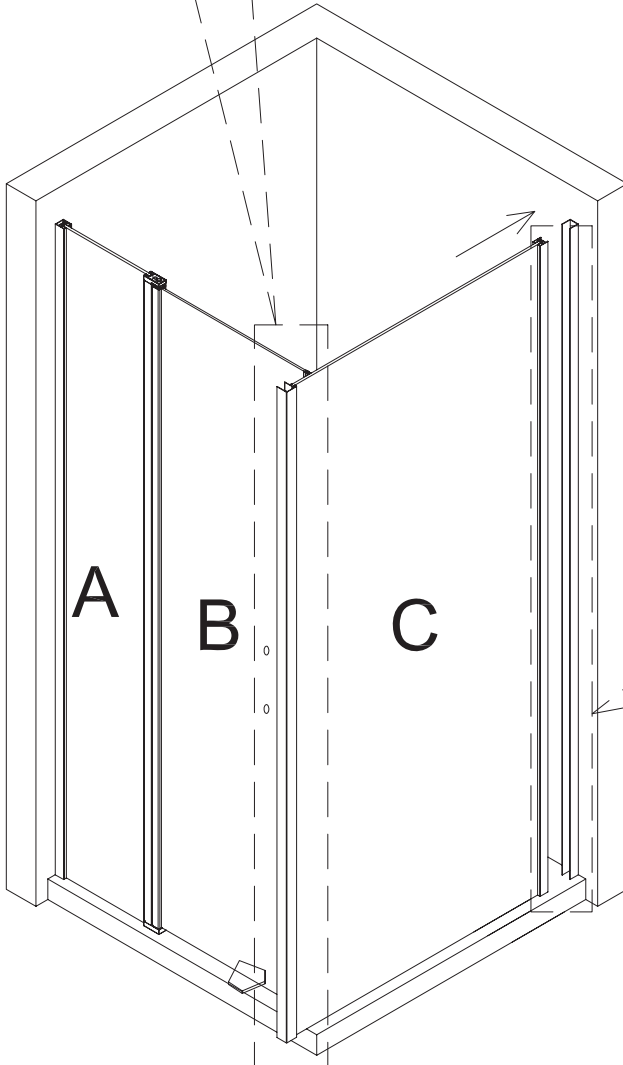
Please confirm the magnetic steels can be attracted to each other before installation.



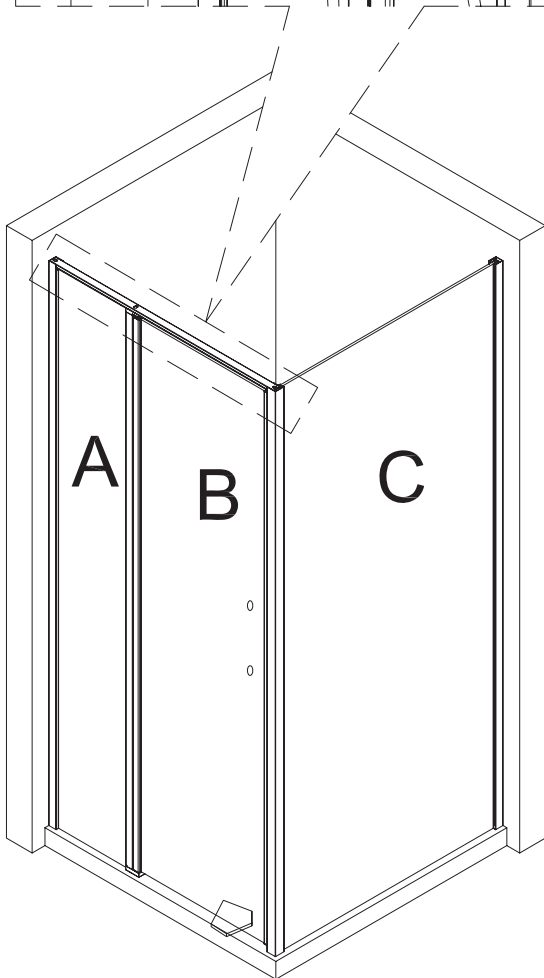
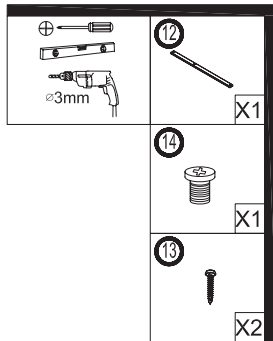
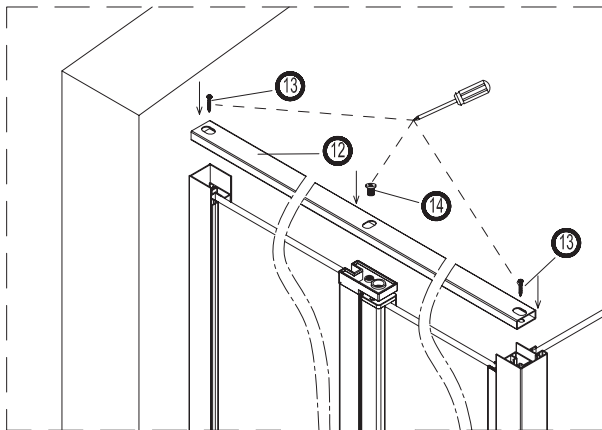
Bitte überprüfen Sie vor der Installation, dass die magnetischen Stähle sich anziehen.

⑦ Priez de vérifier que les aimants peuvent être attirés les uns aux autres avant de débuter l'installation.

Kérjük, ellenőrizze, hogy a mágneses acélok a beszerelés előtt megvannak-e húzva.

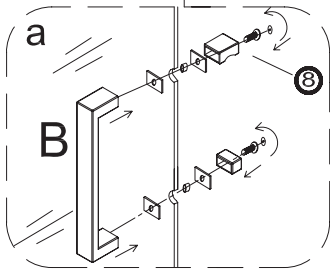
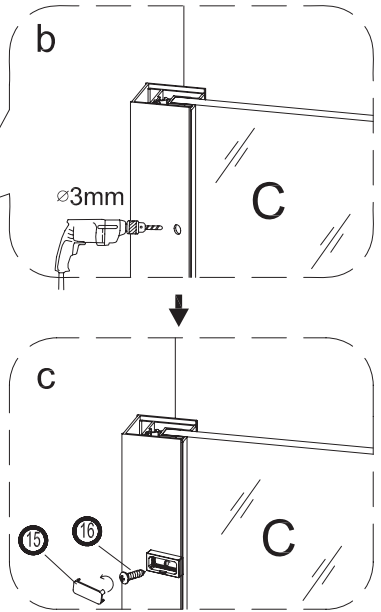
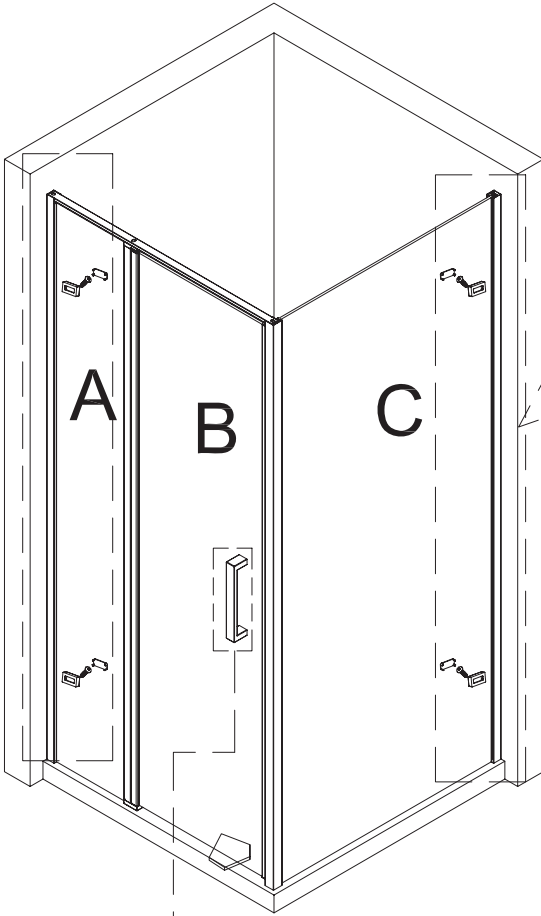
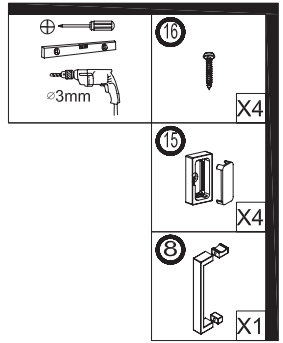


5



6

Wellis®



7

Wellis®

