

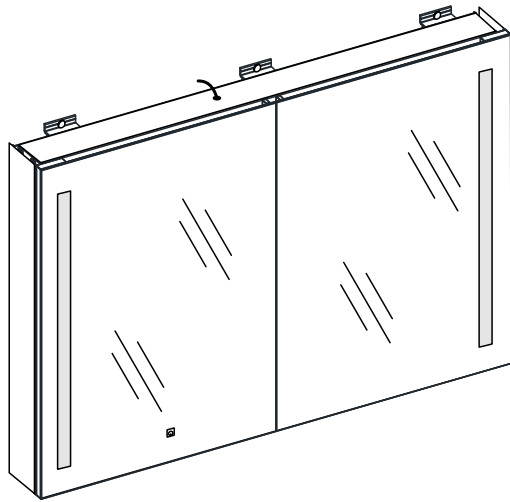
Tenerife

bathroom cabinet with mirror and LED lights

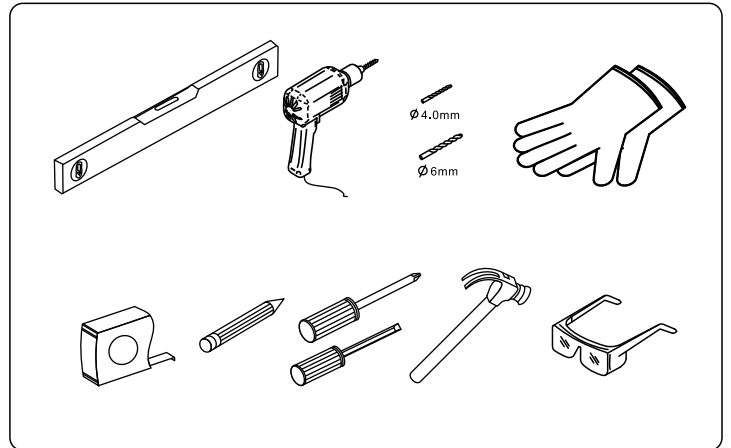
Wellis®

WB00325

● Mirror diagram







● Tools required

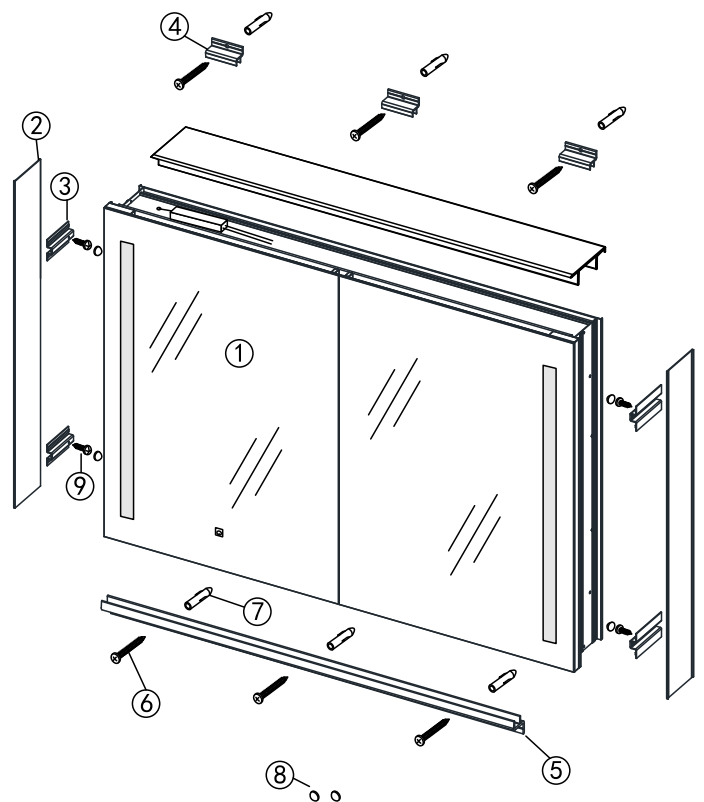


● Before Installation

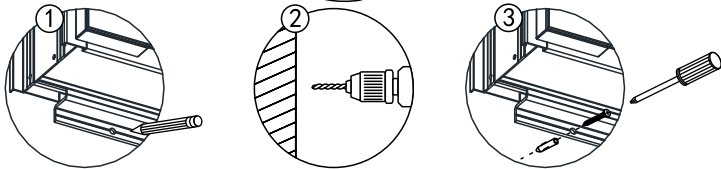
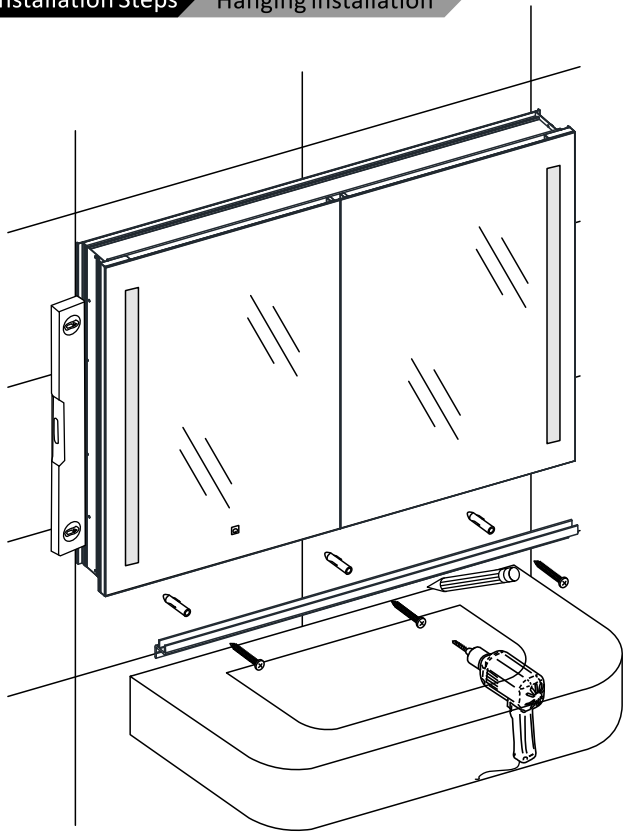
- Please read this instruction carefully, in order to familiar with the required tools, materials and installation procedures. Please comply with the applicable sections to install product, to avoid unnecessary loss, in addition to relevant correct installation method, please also read all operating and safety instructions.
- All informations provided by the guidelines are based on the latest situation of product, we reserves the right to change the product characteristics, packaging or supply situation, without prior notice.
- The guidelines are including maintenance, clean informations.
- Please read these instructions carefully before installation.
- Installation should be carried out by a qualified electrician.
- ENSURE THAT CONNECTIONS ARE TURNED OFF AT THE CONSUMER UNIT OR FUSE BOARD BEFORE INSTALLING OR CARRYING OUT ANY MAINTENANCE.
- THIS PRODUCT IS FOR IN DOOR USE ONLY.

● Material Statement

-  WARNING: There may be hidden danger to people or product during installing. In order to avoid clamping hands, please pay attention to the open and closed door position.
-  WARNING: Do not use any acidic or alkaline cleanser, alcohol on it. Please clean with wet soft cloth.
-  WARNING: Keep away from water and electricity when hanging on wall.
-  WARNING: For the fragile products, it should be installed by professional person with protective equipment.

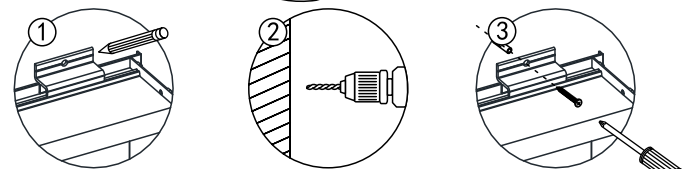
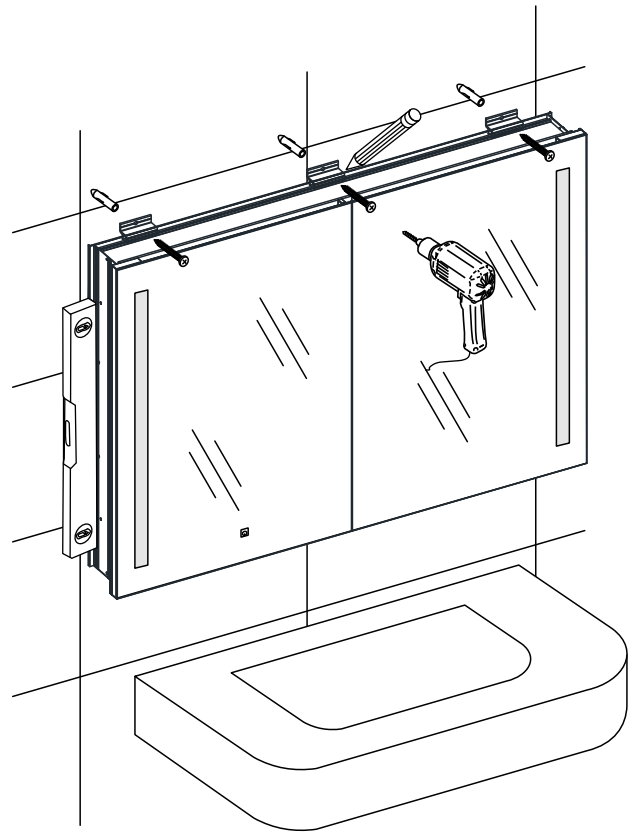


- | | | |
|------------------------|------------------------|-----------------------|
| [1] Mirror cabinet 1pc | [2] Side panel 2pcs | [3] Holder 4pcs |
| [4] Upper bracket 3pcs | [5] Bottom bracket 1pc | [6] ST4*35 screw 6pcs |
| [7] Wall plus 6pcs | [8] Screw cap 6pcs | [9] ST4*8 screw 4pcs |
| [10] Cover plate 1pc | | |



1. Mark holes base on the desired location, then drill holes and fix mounting bar on the wall

3. Insert side kits as picture, connect the power wire

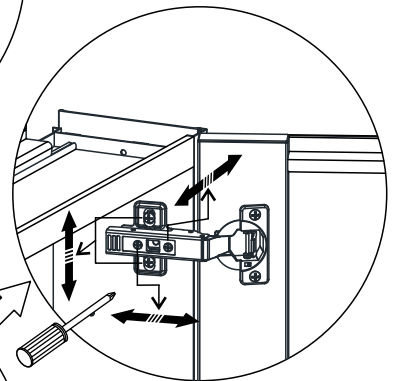
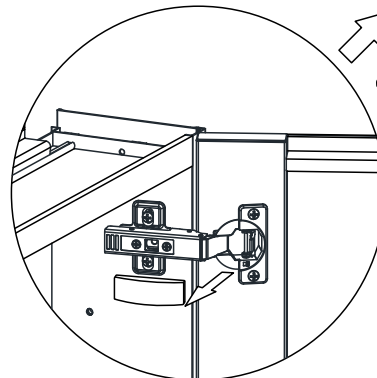
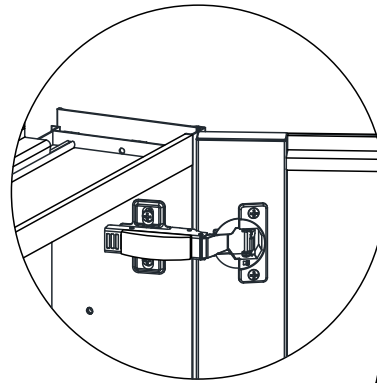
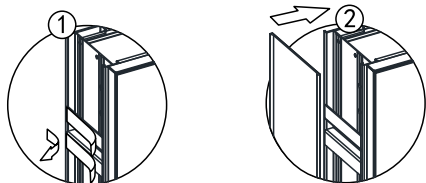
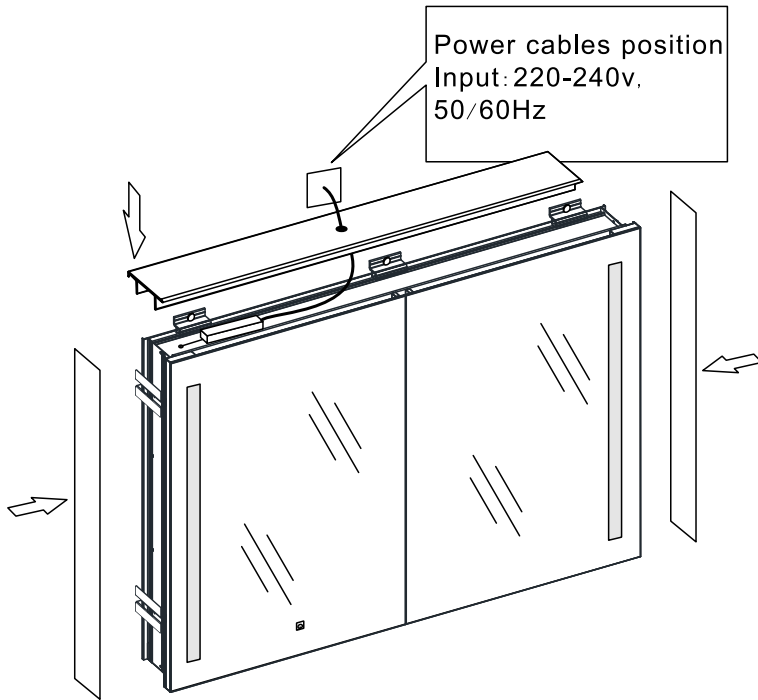


2. Put the cabinet on the mounting bar, insert the top clips on the top of cabinet, fixed it with screw

4. Adjust door position accordingly.

●STEP1 ●STEP2
●STEP3 ●STEP4

Power cables position
Input: 220-240v,
50/60Hz



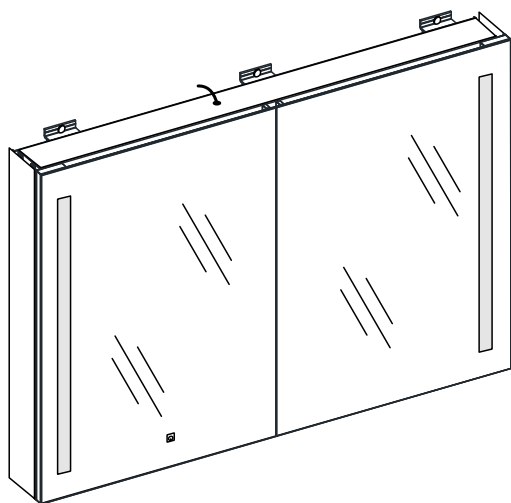
Tenerife

bathroom cabinet with mirror and LED lights

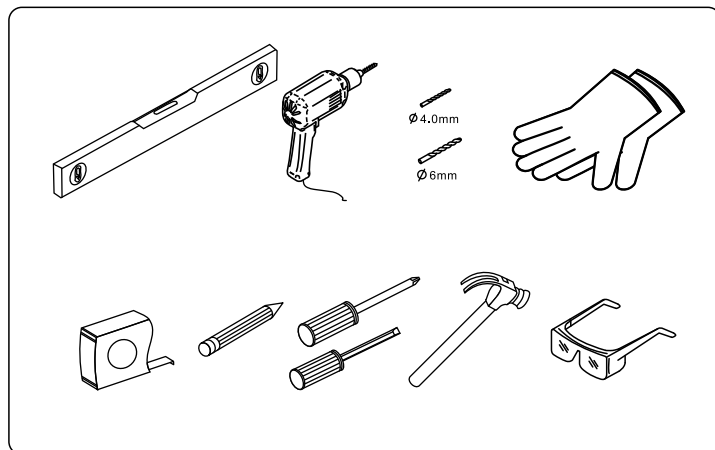
Wellis®

WB00325

● Tükör ábra



● Szükséges eszközök



● Olvassa el

- Kérjük, figyelmesen olvassa el ezt az útmutatót, hogy megismerje a szükséges eszközöket, anyagokat és a telepítési eljárásokat. A felesleges veszteségek elkerülése érdekében, kérjük, olvassa el az összes üzemeltetési és biztonsági utasítást, és kövesse a termék telepítésére vonatkozó előírásokat.
- Az irányelvekben szereplő összes információ a termék legújabb helyzetére épül, fenntartjuk a jogot, hogy előzetes értesítés nélkül megváltoztassuk a termék tulajdonságait, csomagolását vagy szállítási módját.
- Az iránymutatások tartalmazzák a karbantartási és a tisztítási információkat.
- A telepítés előtt olvassa el figyelmesen az használati és összeszerelési utasításokat
- A beszerelést szakképzett villanyszerelőnek kell elvégeznie.
- Mielőtt bármilyen karbantartást beszerelne vagy elvégezne ellenőrizze, hogy az összeköttetések meg vannak-e szakítva a fogyasztóegységben vagy a biztosítéktáblán áramtalanítva van-e a fogyasztó.
- Ezt a terméket csak beltéri felhasználásra készült!

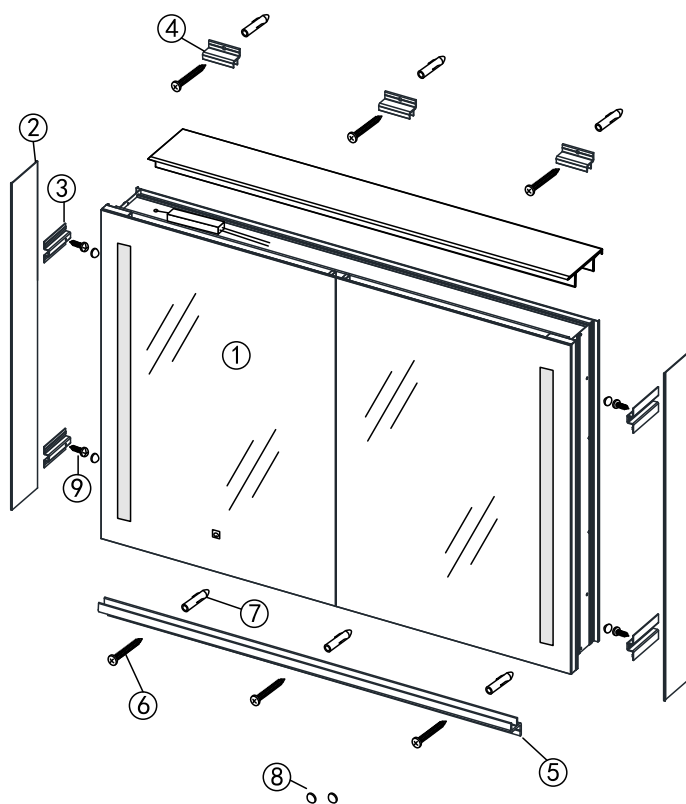
FIGYELMEZTETÉS: A telepítés során járjon el körültekintően, a telepítés során viseljen védőfelszerelést.

VIGYÁZAT: Ne használjon savas vagy lúgos tisztítószeret, alkoholt. Nedves, puha törülközővel tisztítsa.

FIGYELMEZTETÉS: Áramütés veszélye!

FONTOS: Ez a termék egyirányú függő tükör. A felszerelés előtt ellenőrizze, hogy a falon nincsenek akadályok.

● Alkatrészlista

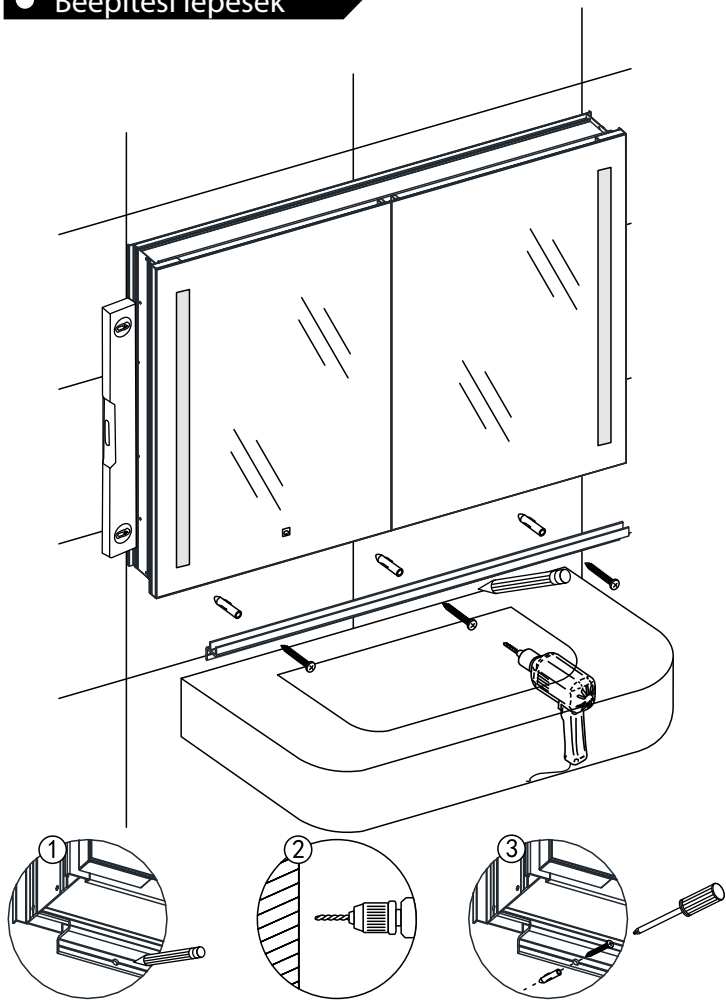


[1] Tükör szekrény 1 db
[4] Felső tartó 3 db
[7] Típlí 6 db
[10] Fedőlap 1 db

[2] Oldalsó panel 2 db
[5] Alsó konzol 1 db
[8] Csavar takaró kupak 6 db

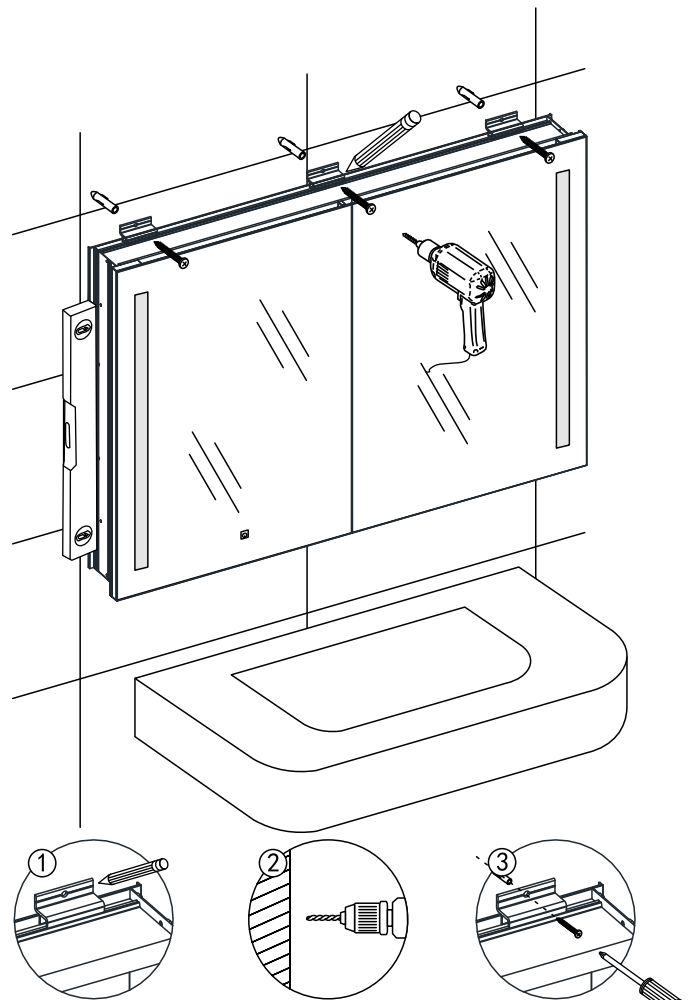
[3] Tartó 4 db
[6] STx3s csavar 6 db
[9] ST4xB csavar 4 db

● Beépítési lépések



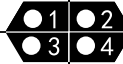
1. Jelölje meg a lyukak alapját a kívánt helyre, majd fúrjon furatokat és rögzítse a rögzítő rudat a falra.

3. Helyezze fel az oldalsó készleteket mint képen, csatlakoztassa a hálózathoz.

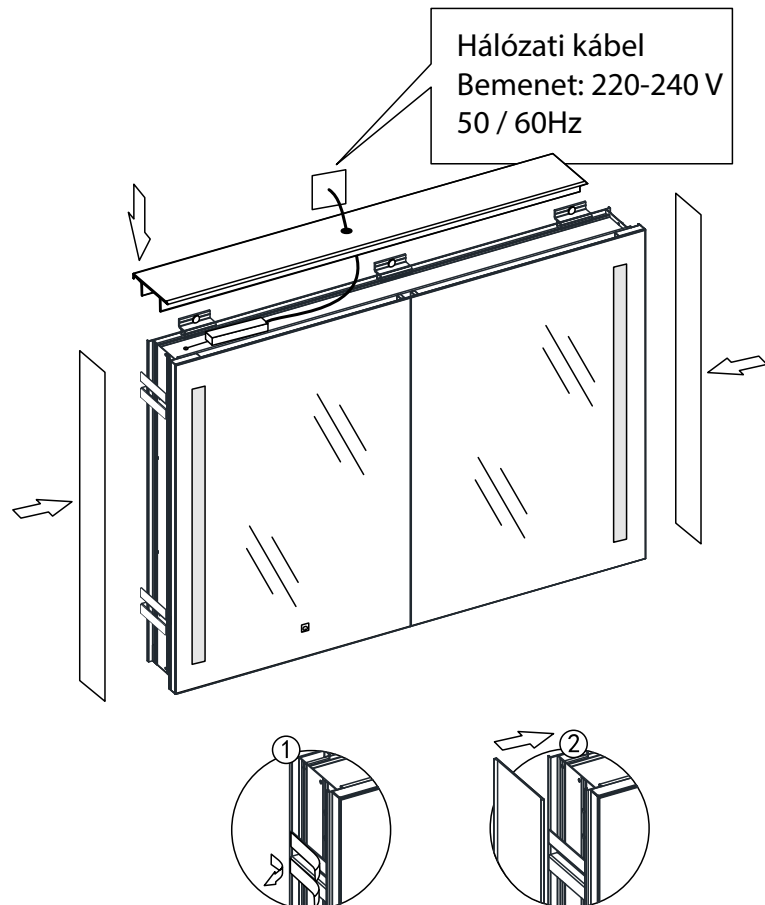


2. Helyezze a szekrényt a szerelőrúdra, helyezze a szekrény tetejére a felső kapcsokat, rögzítse csavarral.

4. Szüksége esetén állítsa be az ajtó helyzetét.



Hálózati kábel
Bemenet: 220-240 V
50 / 60Hz



Távolítsa el az öntapadó szalag hordozóját

