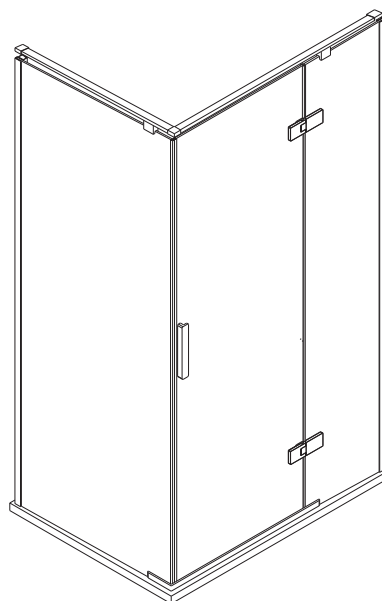
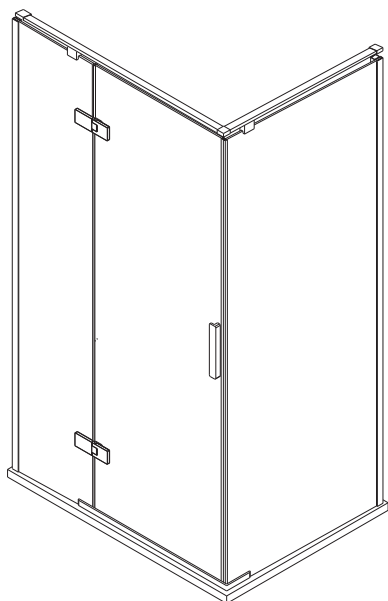


Wellis®



EN

Palmaria shower cabin INSTRUCTION GUIDE

HU

Palmaria zuhanykabin SZERELÉSI ÚTMUTATÓ

WC00421 (LH) / WC00427 (RH)

Általános információ

Kérjük, azonnal vizsgálja meg a terméket szállítás után az esetleges sérülések, hiányzó csomagolások /alkatrészek miatt! A károk későbbi jelentése nem fogadható el. Óvatosan bánjon a termékkel elkerülve az üveg oldalain és élein jelentkező ütődéseket és rázkódásokat!

Megjegyzés: A biztonsági üveg nem utólag nem alakítható!

Szerelés

Kérjük, figyelmesen olvassa el ezt az útmutatást, mielőtt hozzálátna a szereléshez! A fali fogantyúnak 20 mm-ig terjedő, a fal adott helyzetéhez igazodó állítási lehetőséget kell biztosítani!

Győződjön meg arról, hogy a zuhanytálca szintre lett állítva és a zuhanyajtó összeszerelése után teljes és folytonos a tömítés a zuhanytálca és a csatlakozólap között!

Különös figyelmet kell szentelni lyukak falba való furásánál arra, hogy elkerülje a falba rejtett csöveket és elektromos vezetékeket!

Megjegyzés: Ez egy nehéz termék és felszerelése két személyt igényel!

Kérjük szerelés előtt távolítsa el az alumínium elemekről a védőfóliát!

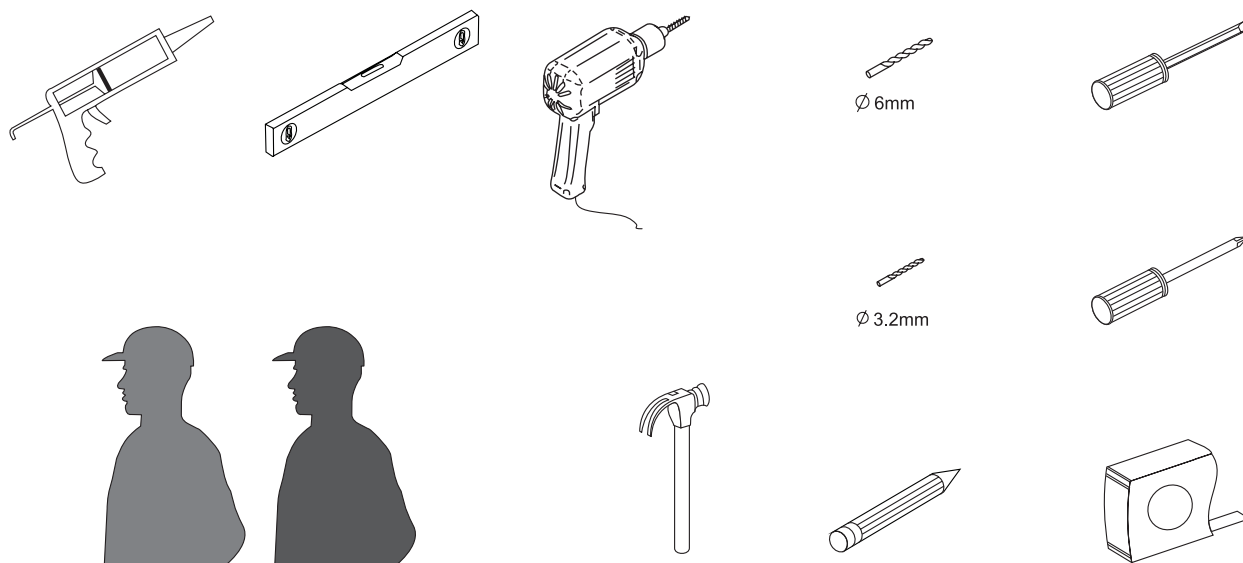
Karbantartási útmutatások

Használat után a zuhanyzót szappannal és vízzel meg kell tisztítani! Ez különösen fontos olyan körzetekben, ahol a víz kemény és meszes környezetben oldhatatlan sók rakódhatnak le és sórétegek épülhetnek fel. Ne használjon szemcsés szerkezetű vagy csiszoló jellegű tisztítószer! Ügyeljen arra, hogy elkerülje erős vegyszerekkel, mint szerves oldószerekkel és hígító való érintkezést!

Ablaktisztító óvatosan használható, és kétely vagy kérdés esetén lépjen kapcsolatba a tisztítószer forgalmazójával!

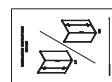
Kérjük, kövesse ezeket a karbantartási és ügyfélszolgálati útmutatásokat!

Szükséges eszközök



◆ Doboz tartalma

1xTelepítési útmutató



[1] 12xTipli

[2] 8xCsavar ST4x35



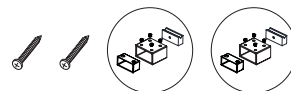
[3] 6xCsavar M 4x16

[4] 6xBeállító idom



[5] 2xCsavar ST4x35.

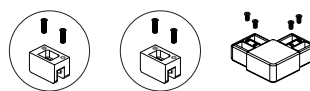
[6] 2xTámasztórúd falı konzol



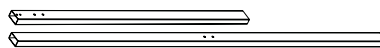
[7] 2xTámasztórúd üveg konzolok

[8] 4xCsavar M4x8

[9] 1xSarok idom



[10] 2xTámasztó rúd



[11] 2xCsavar ST4x20.

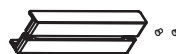
[12] 1xAlsó küszöb



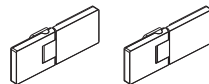
[13] 2xProfil záró idom



[14] 1xFogantyúkészlet



[15] 2xZsanér

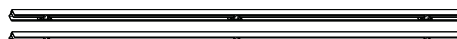


[16] 1xAlsó tömítés

[17] 1xOldalsó tömítés



[18] 2xFali oszlop



[19] 2xOldalsó burkolat



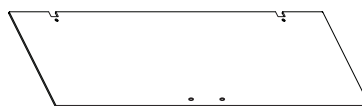
[20] 1xRögzített panel



[21] 1xOldalsó panel



[22] 1xAjtó panel

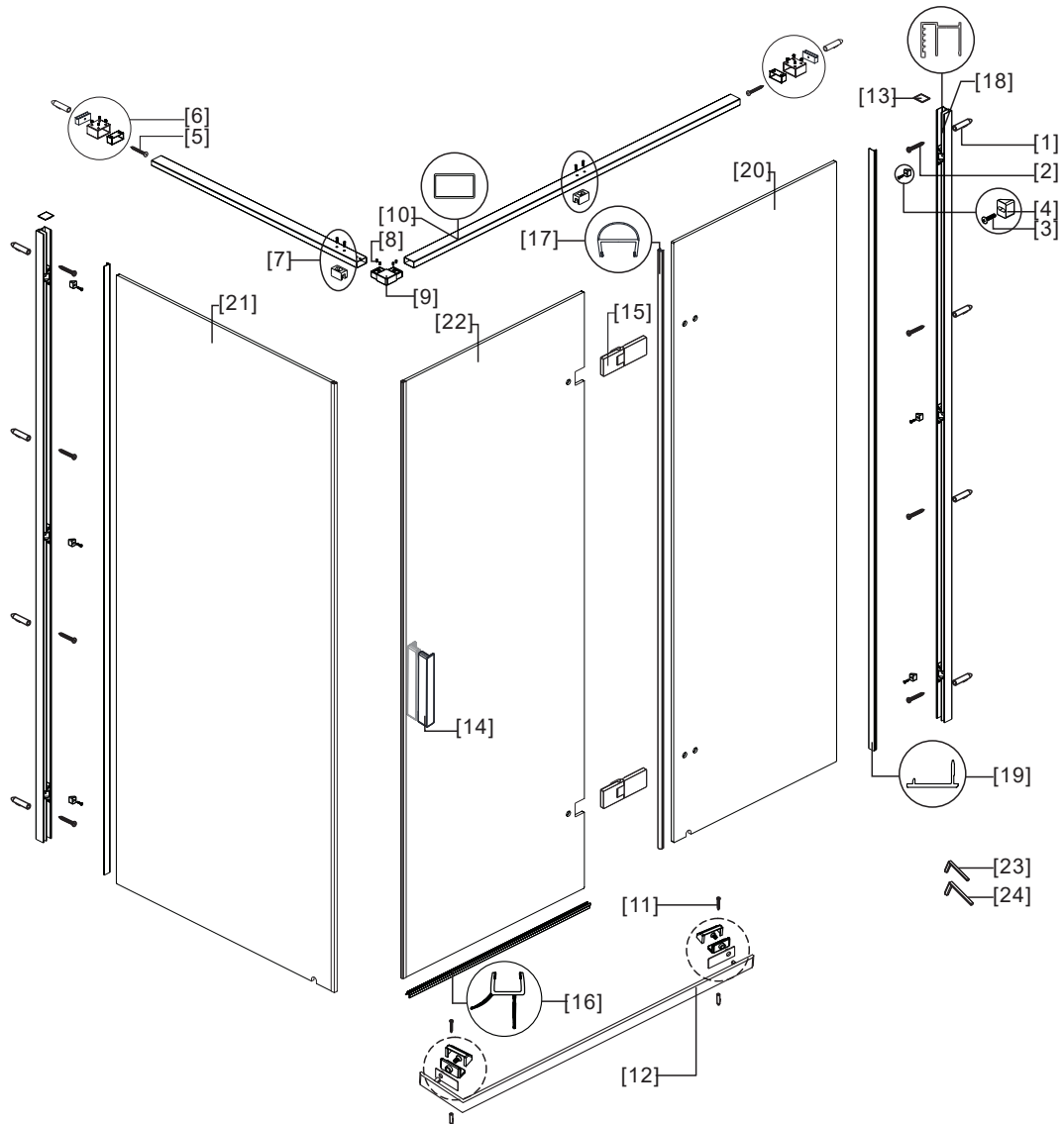


[23] 1x2.5mm imbuszkulcs

[24] 1x4mm imbuszkulcs



◆ Szerelési rajz

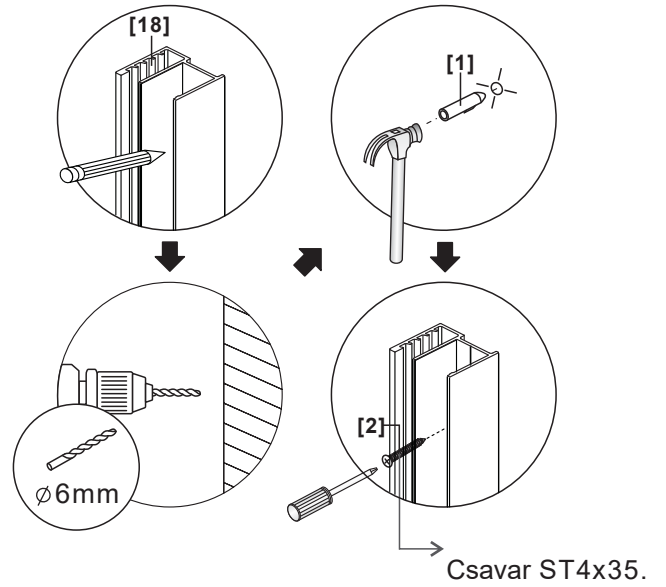
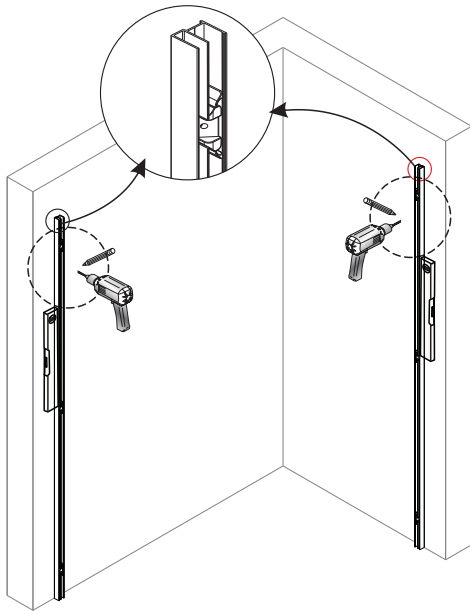


- [1] 12xTipli
- [2] 8xCsavar ST4x35
- [3] 6xCsavar M4x16
- [4] 6xBeállító idom
- [5] 2xCsavar ST4x35
- [6] 2xTámasztórúd fali konzolok
- [7] 2xTámasztórúd üveg konzolok
- [8] 4xCsavar M4x8
- [9] 1xSarok idom
- [10] 2xTámasztó rudak
- [11] 2xCsavar ST4x20
- [12] 1xTámasztórúd fali konzol

- [13] 2xProfil záró idom
- [14] 1x1xFogantyúkészlet
- [15] 2xZsanér
- [16] 1xAlsó tömítés
- [17] 1xOldalsó tömítés
- [18] 2xFali oszlop
- [19] 2xOldalsó burkolat
- [20] 1xRögzített panel
- [21] 1xOldalsó panel
- [22] 1xAjtó panel
- [23] 1x2.5mm imbuszkulcs
- [24] 1x4mm imbuszkulcs

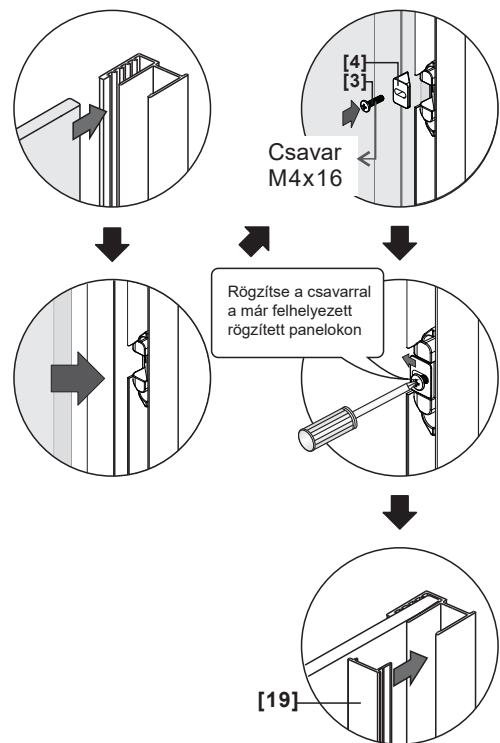
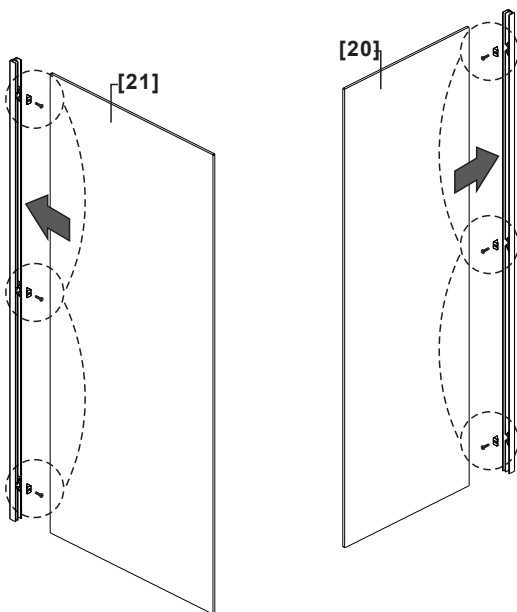
◆ Telepítési lépések:

1.



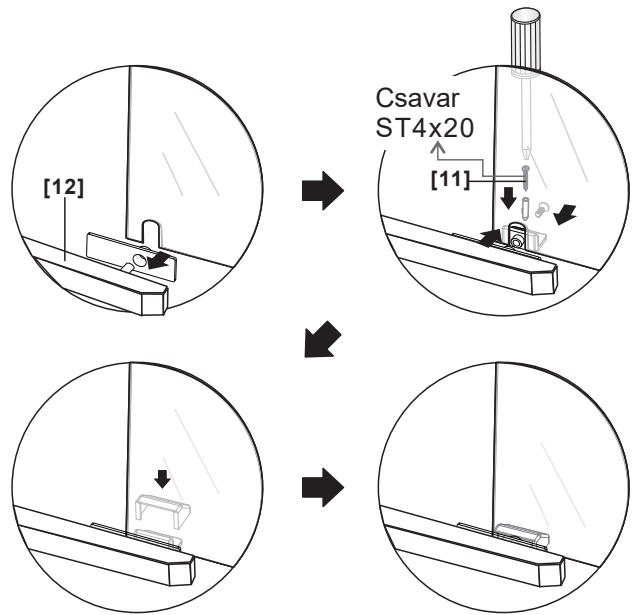
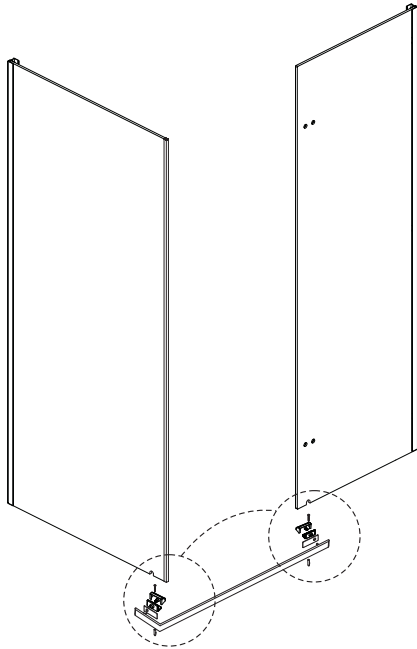
Belső nézet

2.

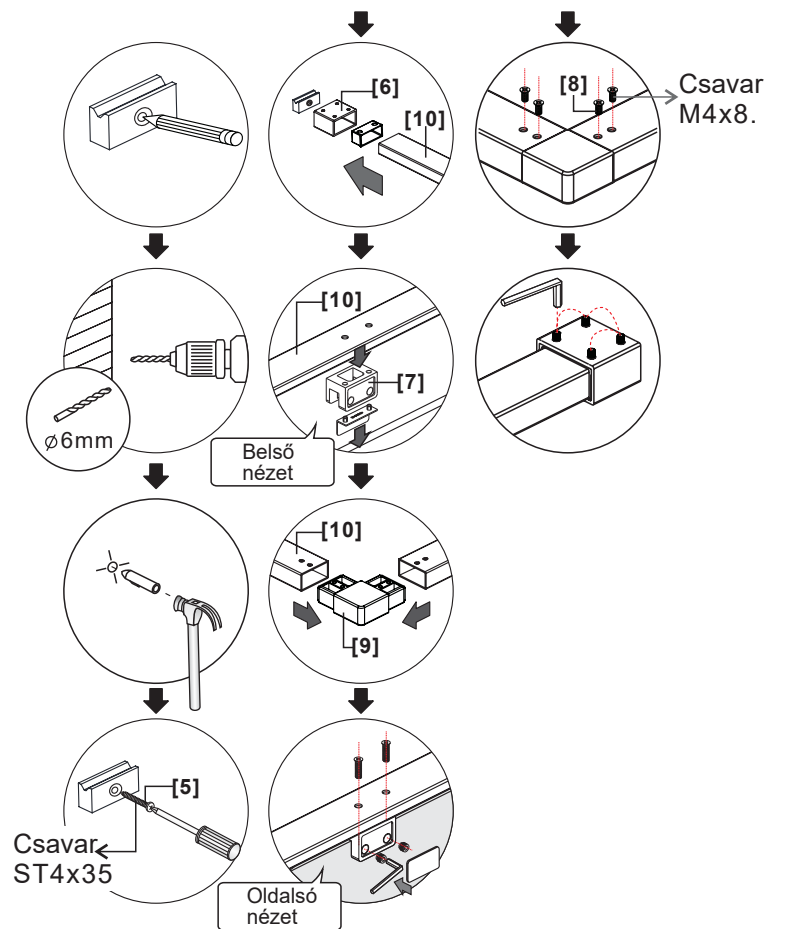
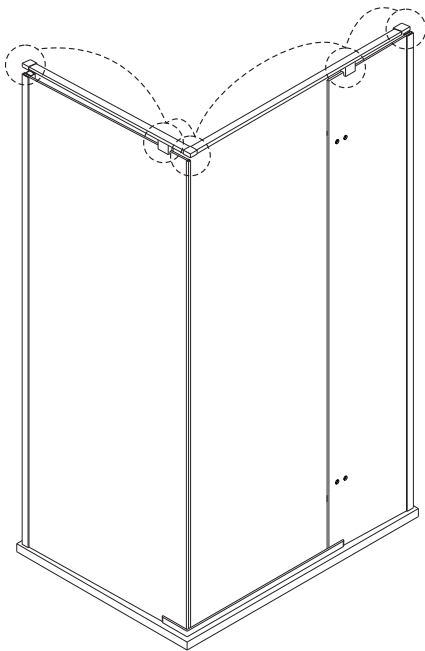


Belső nézet

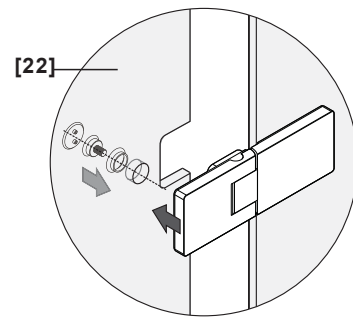
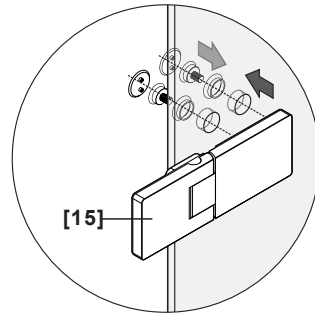
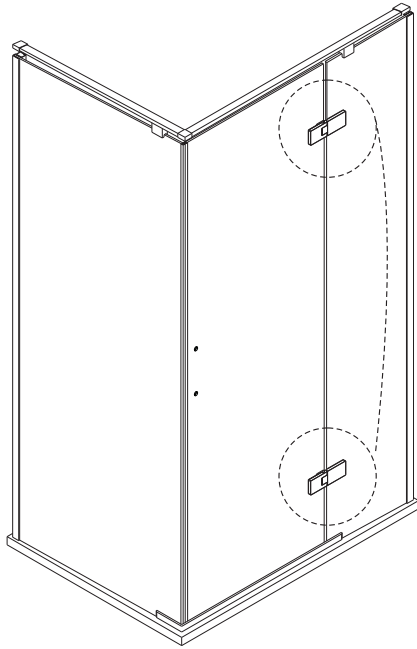
3.



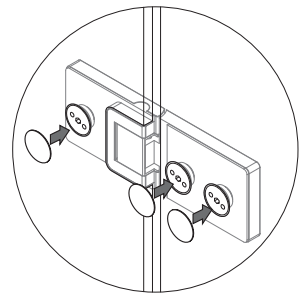
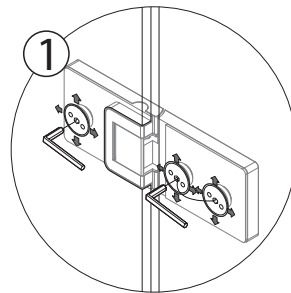
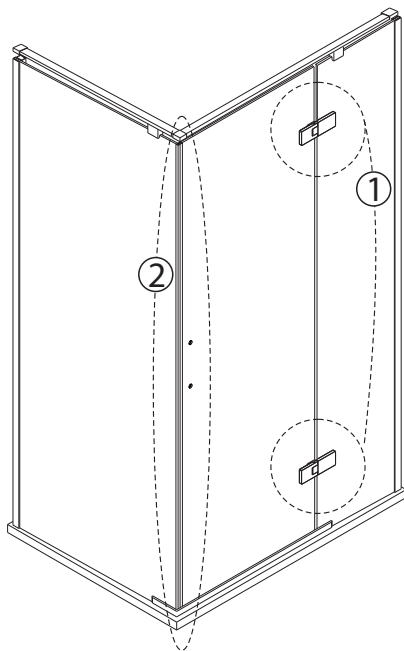
4.



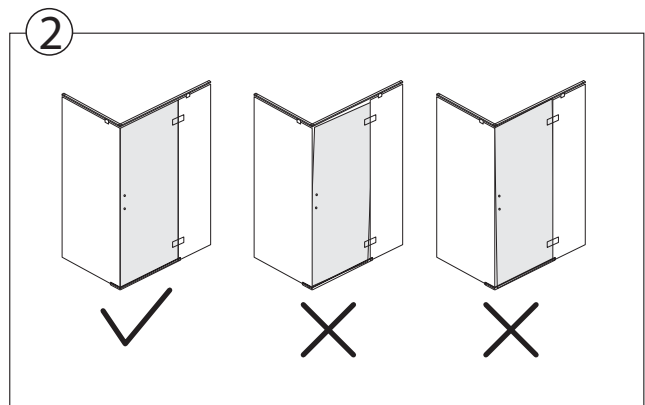
5.



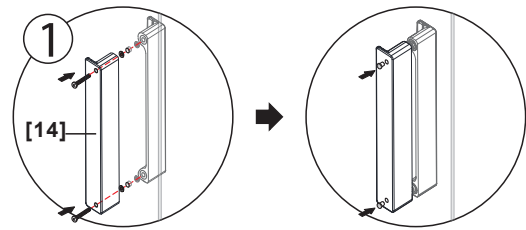
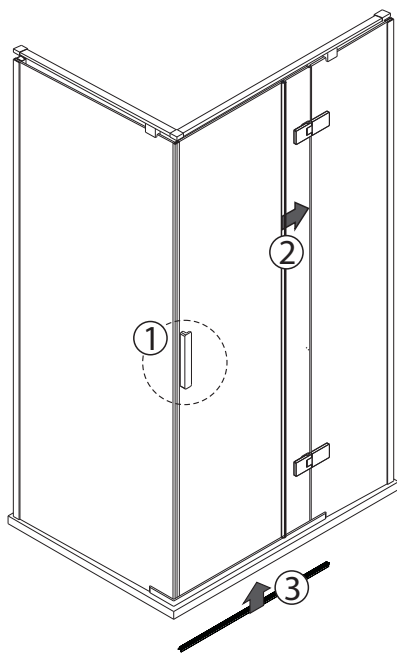
6.



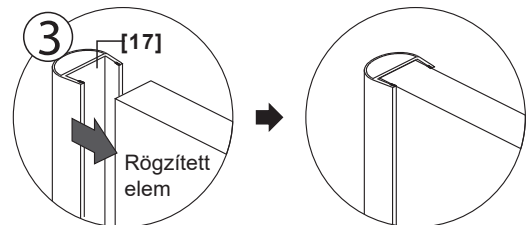
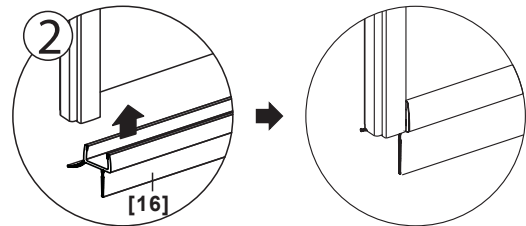
Belső nézet



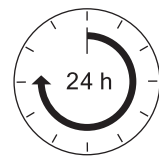
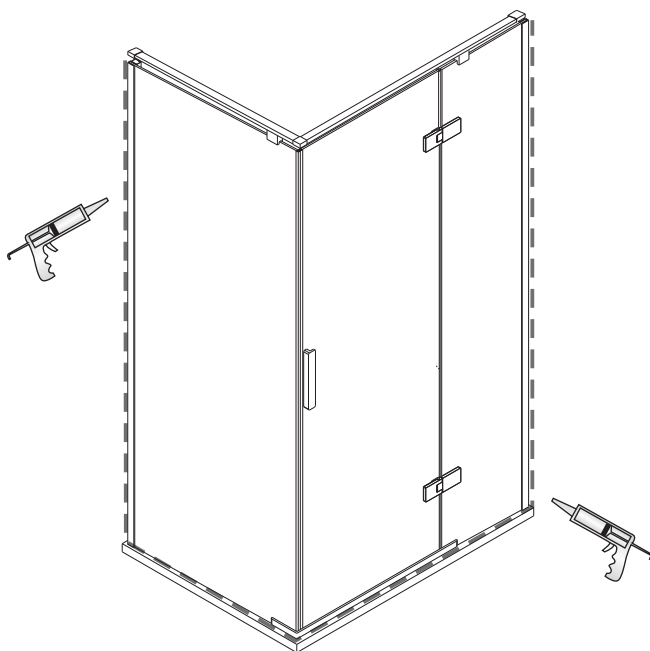
7.



Belső nézet



8.



Használat előtt várjon 24 órát,
amíg a szilikon megszárad

Wellis®
CE

