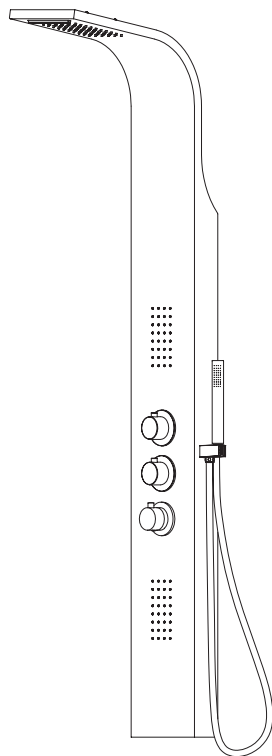


# Wellis®



EN

**Glam shower panel**  
INSTRUCTION MANUAL

DE

**Glam dusch panel**  
BEDIENUNGSANLEITUNG

FR

**Panneau de douche Glam**  
MODE D'EMPLOI

HU

**Glam termosztátos zuhanypanel**  
HASZNÁLATI UTASÍTÁS

RO

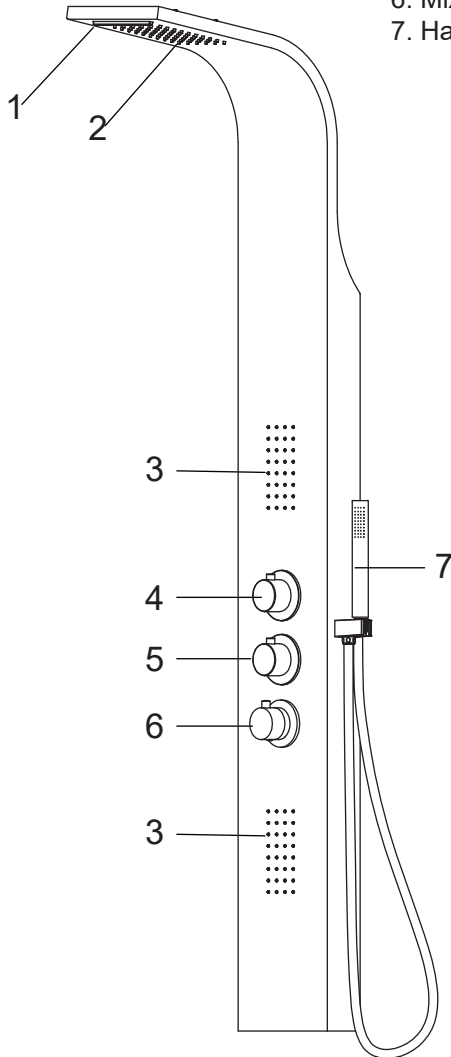
**Panou de duș Glam**  
INSTRUCȚIUNI DE UTILIZARE

WZ00087

**GLAM**

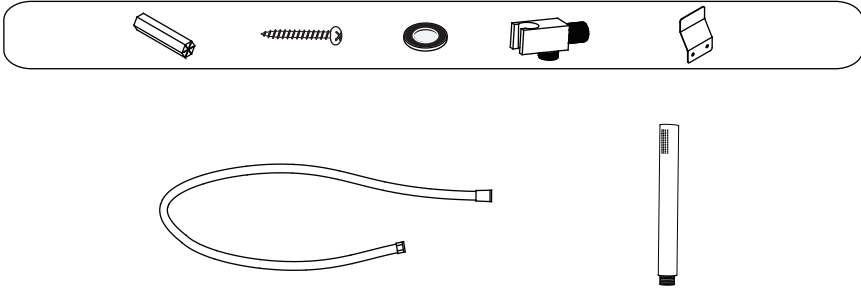
# I. Function

1. Waterfall
2. Shower Head
3. Body jets
4. Diverter
5. On / off switch
6. Mixer
7. Hand shower

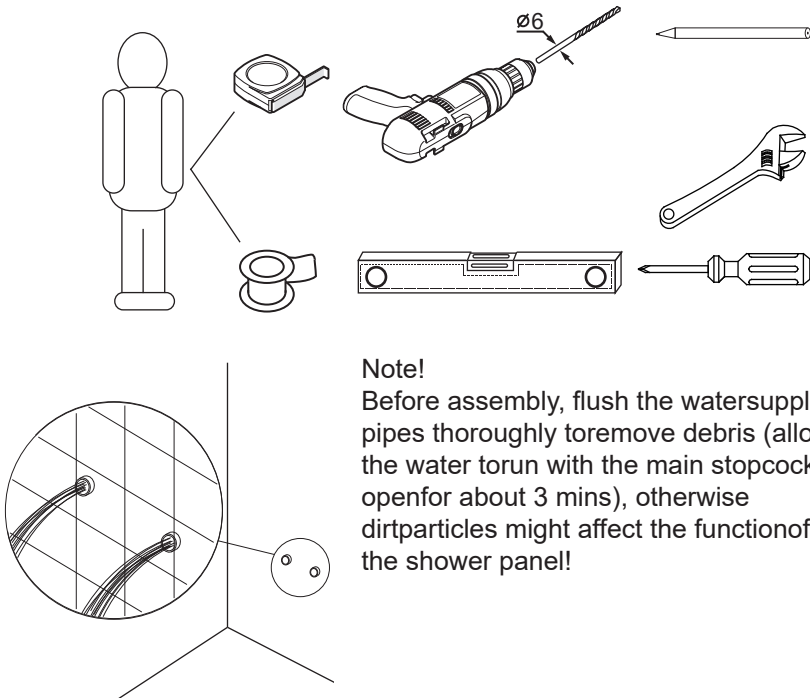


## Part list

Please unpack and inspect all packages and components carefully, and make sure they are complete. Examine for shipping damage. If some parts are damaged or missing, notify your dealer immediately.

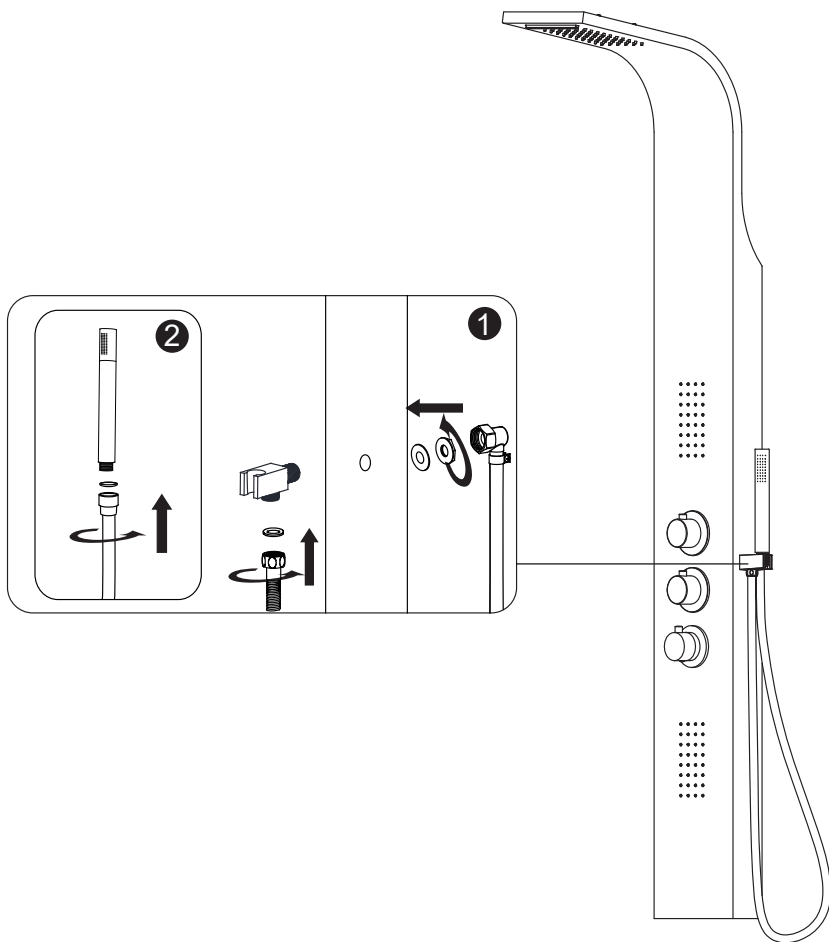


## For Installation You may Require the Following Tools



### Note!

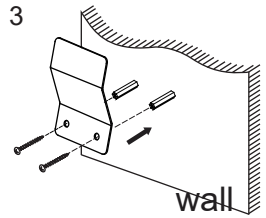
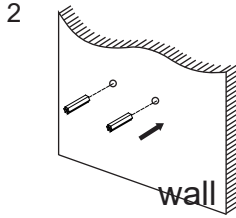
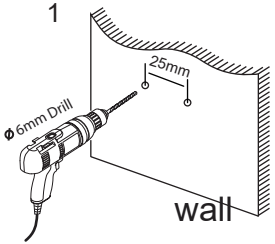
Before assembly, flush the water supply pipes thoroughly to remove debris (allow the water to run with the main stopcock open for about 3 mins), otherwise dirt particles might affect the function of the shower panel!



# Wall-mounting

**NOTE!**

Before drilling any holes for fixing your shower panel ensure that there are no hidden cables or pipework within the wall.

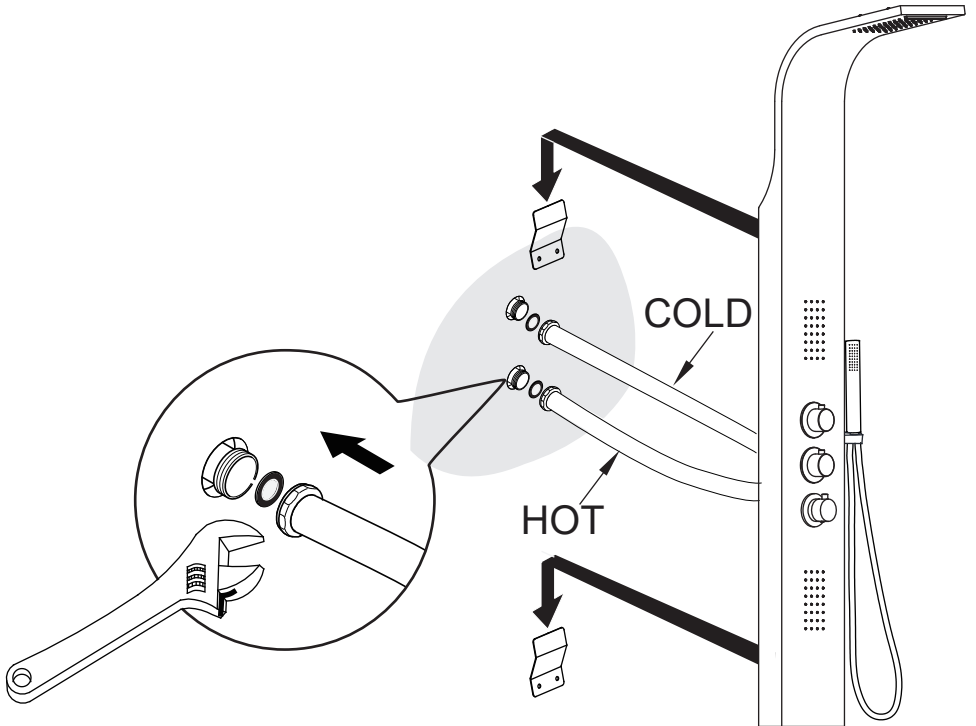


Drill the holes in the wall

Insert the wall plugs  
inside the holes

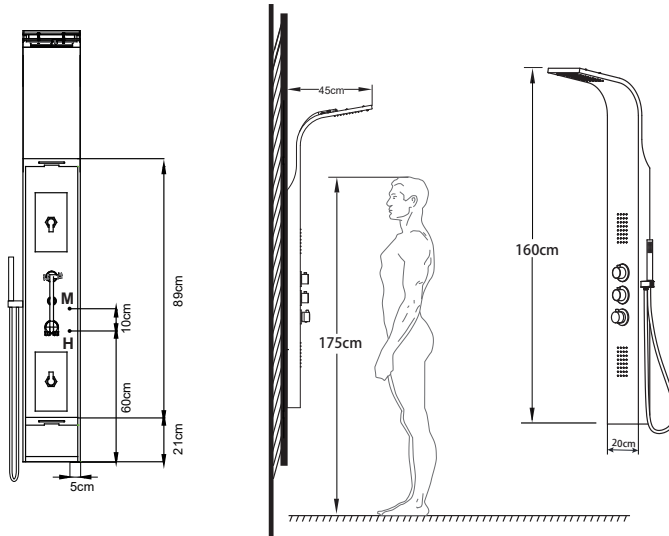
Tighten the screws  
to the wall with wall  
mounting brackets

Hang the shower panel on the mounting bracket



## Dimension

Choose a suitable place to install the shower panel, adjust the shower panel's vertical position based on the user's height and your sanitary room. Usually, install the panels at the distance of 210cm from the top to the ground, but you can assemble according to your preference.



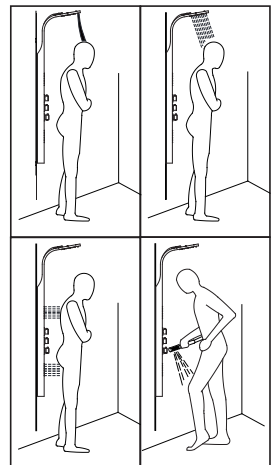
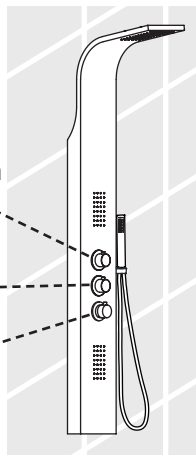
### Note!

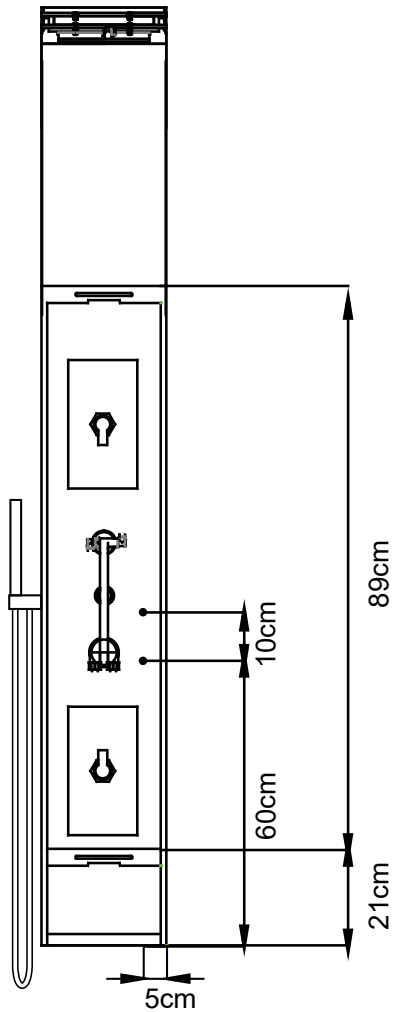
The height can be altered to suit individual requirements.  
The dimensions are for reference only.

Select the shower function required by rotating the control knobs.

Volume control

Temperature control





EN **H:** Cold water - 1/2" connection  
**M:** Hot water - 1/2" connection

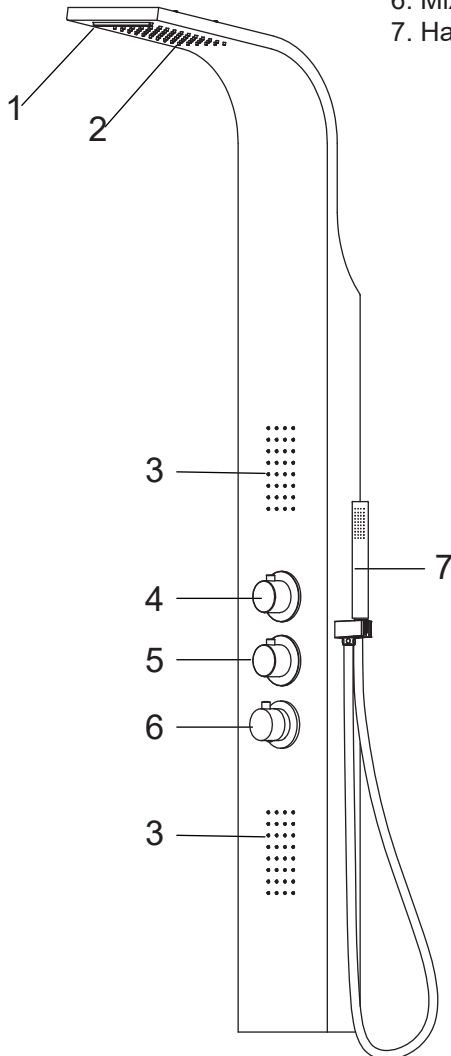
**Construction and installation of a floor drain is obligatory!**

The dimensions given are indicative only and may vary due to the manufacturing technology of the product. By +/-1 centimetres.

The operation of our shower panels and faucets is designed for the ideal water pressure between 3.5-4.5 bar.

# I. Funktion

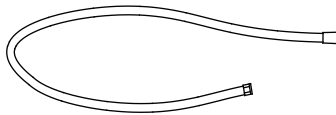
1. Wasserfall
2. Duschkopf
3. Körperstrahlen
4. Ablenker
5. An /aus Knopf
6. Mixer
7. Handdusche



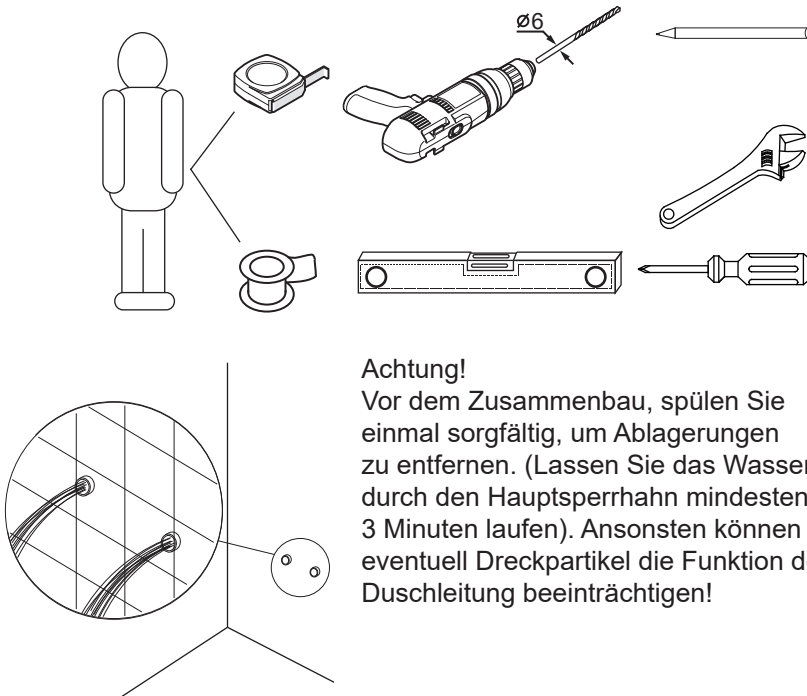


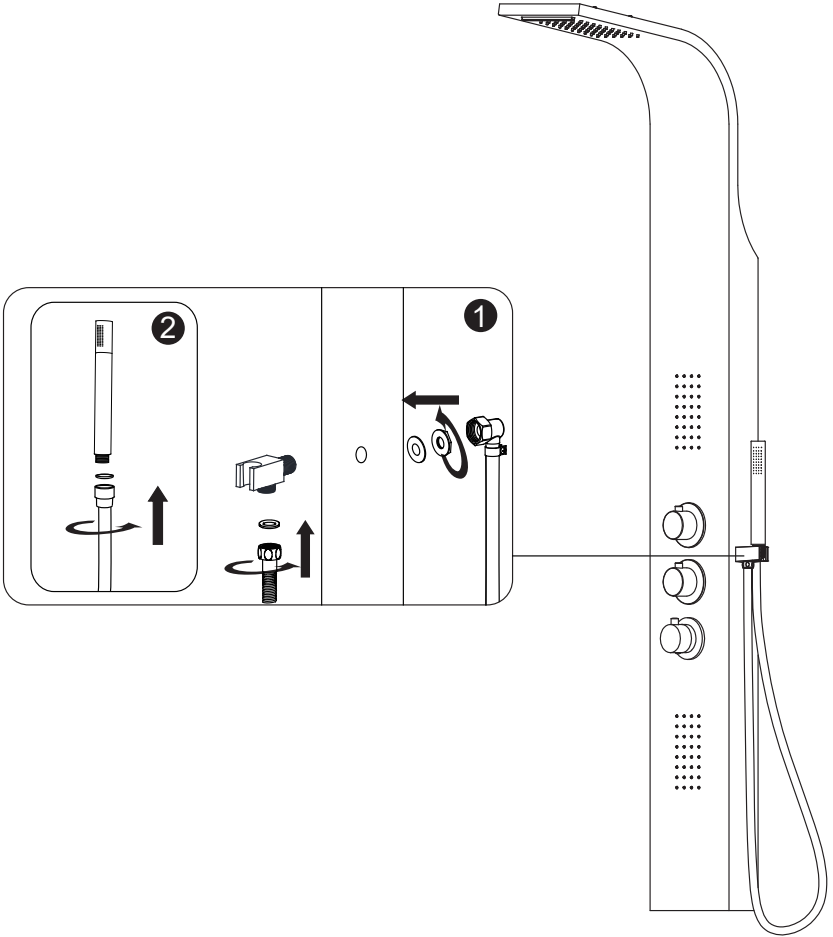
## Zubehör Liste

Bitte packen Sie alles aus und inspizieren Sie alle Pakete und Zubehörteile sorgfältig und gehen Sie sicher, dass alles vollständig ist. Überprüfen Sie alles nach Transportschäden. Wenn Teile beschädigt sind oder fehlen, benachrichtigen Sie sofort den Händler.



## Zur Installation benötigen Sie die folgenden Werkzeuge

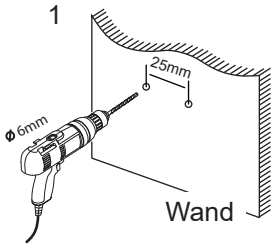




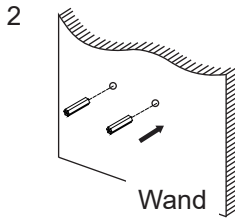
## Anbringung an der Wand

Achtung!

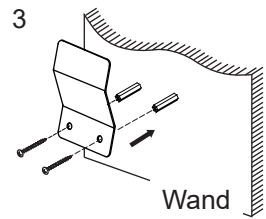
Bevor Sie irgendwelche Löcher bohren, um Ihre Dusche anzubringen, vergewissern Sie sich, dass es dort keine versteckten Kabel oder Leitung in der Wand gibt.



Bohren Sie das Loch in die Wand.

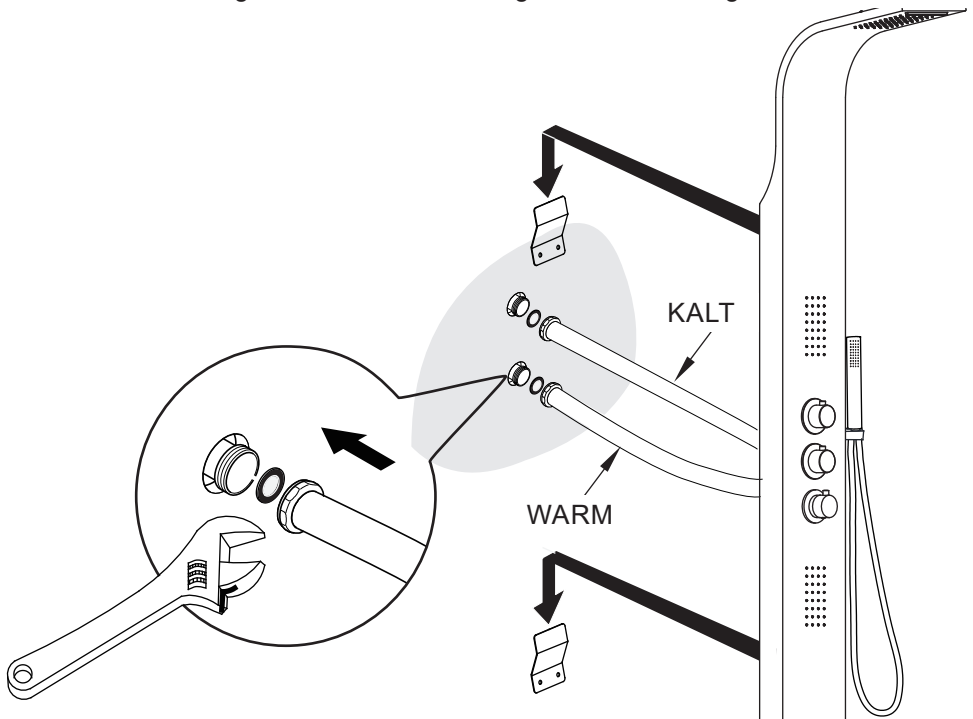


Bohren Sie das Loch in die Wand.



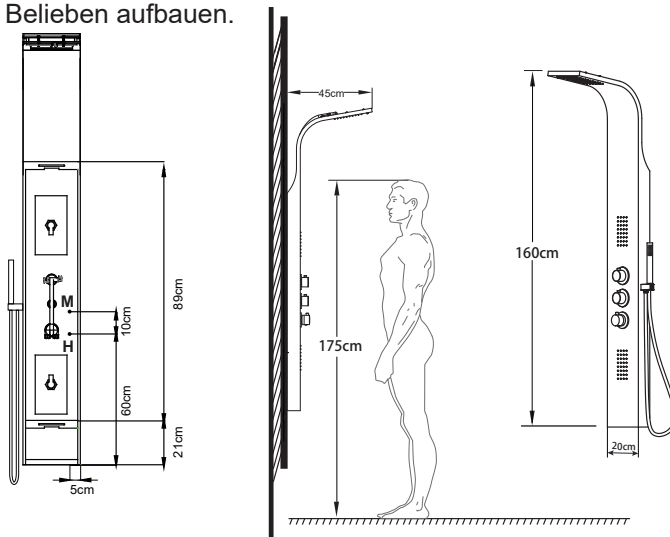
Ziehen Sie die schrauben an der Wand mit den Halterungen an.

Hängen Sie die Duschleitung auf die Halterungen.



## DE Größe

ählen Sie einen geeigneten Platz, um die Duschkabine zu installieren, passen Sie die Duschkleitung vertikale Lage je nach der Nutzergröße und Ihrem Badezimmer an. Normalerweise wird die Leitung mit einer Entfernung von 210cm von Boden befestigt, aber Sie können es je nach Ihrem Belieben aufbauen.



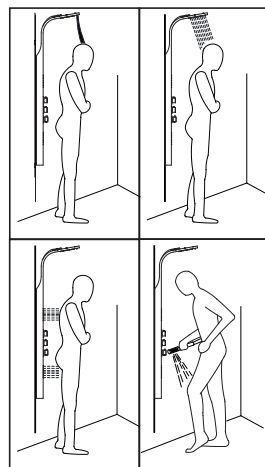
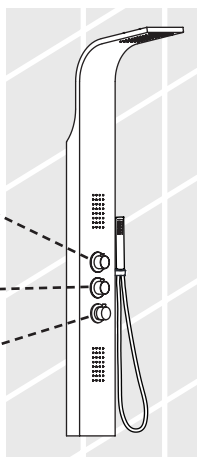
### Achtung!

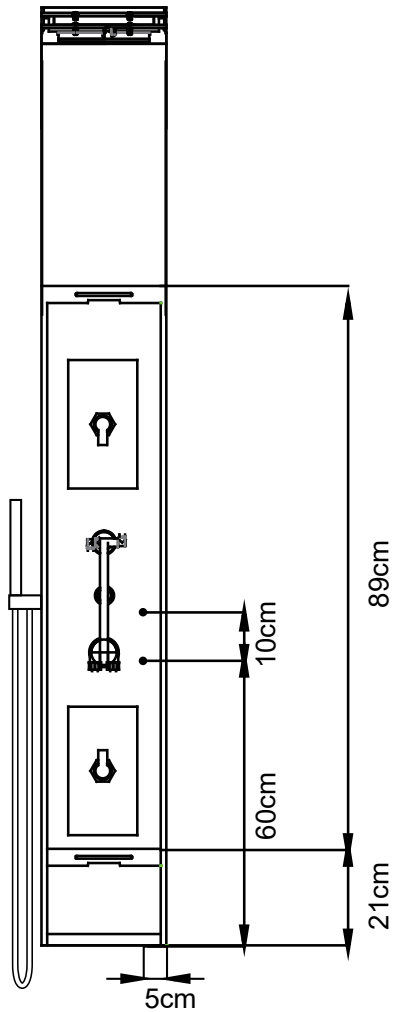
Die Größe kann verstellt werden, je nach den individuellen Anforderungen. Die Größe sind nur als Referenz gedacht.

Select the shower function required by rotating the control knobs.

Volume control

Temperature control





- DE **H:** Kaltes Wasser - 1/2" Verbindung  
**M:** Heißes Wasser - 1/2" Verbindung

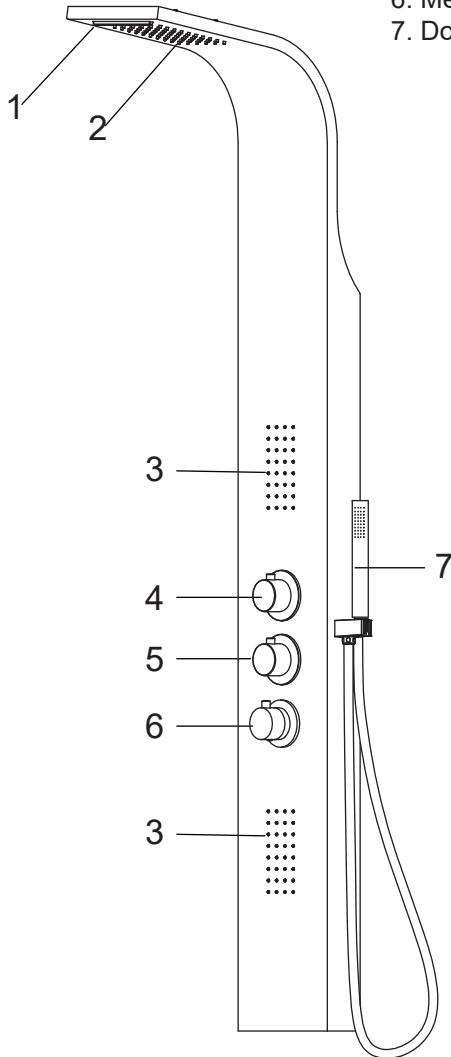
**Bau und Installation eines Bodenablaufs ist obligatorisch!**

Die angegebenen Maße sind nur Richtwerte und können aufgrund der Herstellungstechnologie des Produkts um +-1 Zentimeter variieren.

Die Bedienung unserer Duschpaneele und Armaturen ist auf einen idealen Wasserdruck zwischen 3,5-4,5 bar ausgelegt.

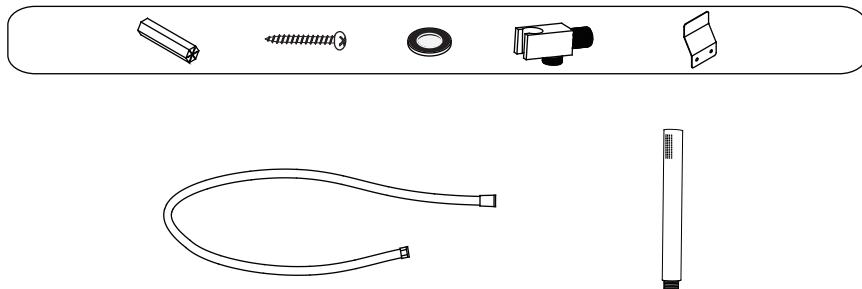
# I. Fonction

1. Chute d'eau
2. Tête de Douche
3. Jets de corps
4. Déviateur
5. Commutateur marche/arrêt
6. Mélangeur
7. Douche à main

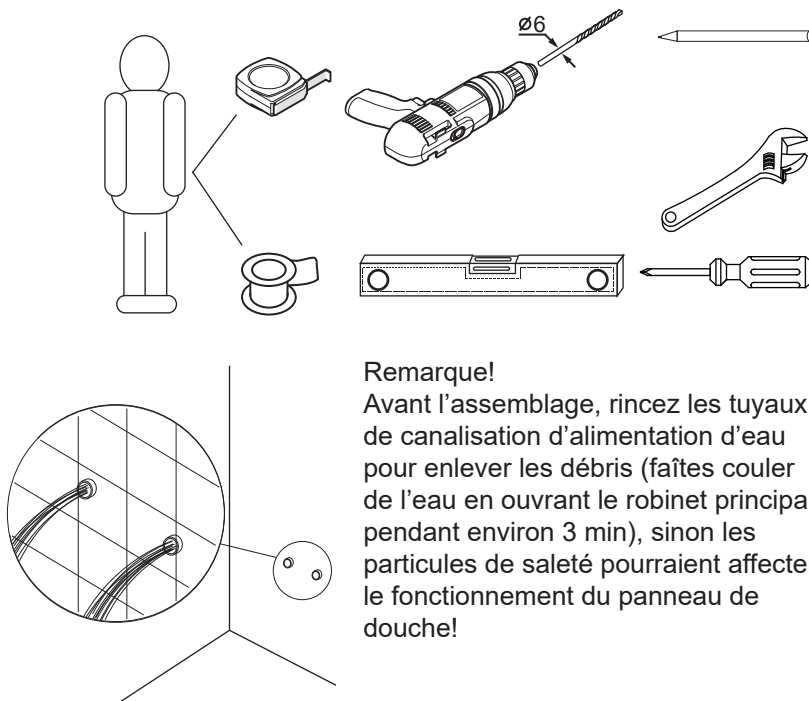


## Liste des pièces

Veillez déballer et inspecter tous les emballages et composants avec soin, et assurez-vous qu'ils sont complets. Examinez les dommages dus au transport. Si certaines pièces sont endommagées ou manquantes, contactez immédiatement votre revendeur.

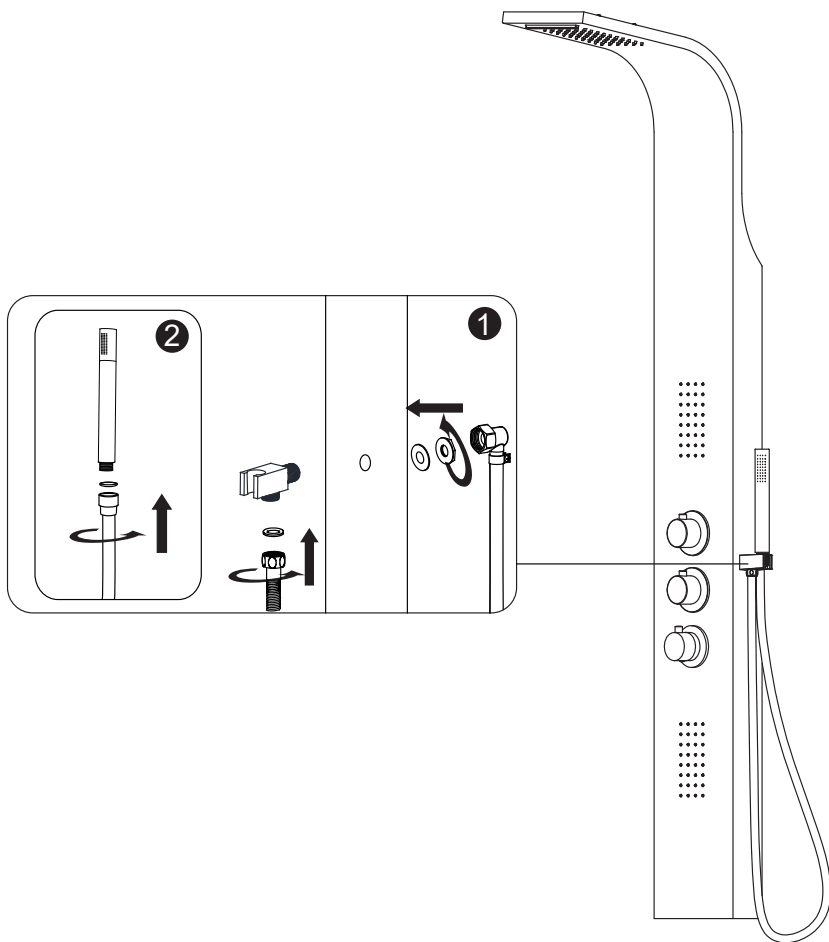


## Pour l'installation, vous aurez besoin des outils suivants



### Remarque!

Avant l'assemblage, rincez les tuyaux de canalisation d'alimentation d'eau pour enlever les débris (faites couler de l'eau en ouvrant le robinet principal pendant environ 3 min), sinon les particules de saleté pourraient affecter le fonctionnement du panneau de douche!

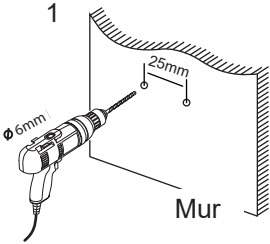




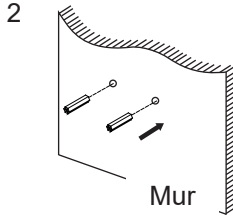
# Montage mural

Remarque!

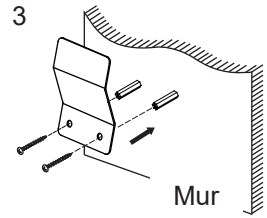
Avant de percer des trous pour la fixation de votre panneau de douche, assurez-vous qu'il n'y a pas de câbles ou de tuyauterie cachés dans le mur.



Percez les trous dans le mur

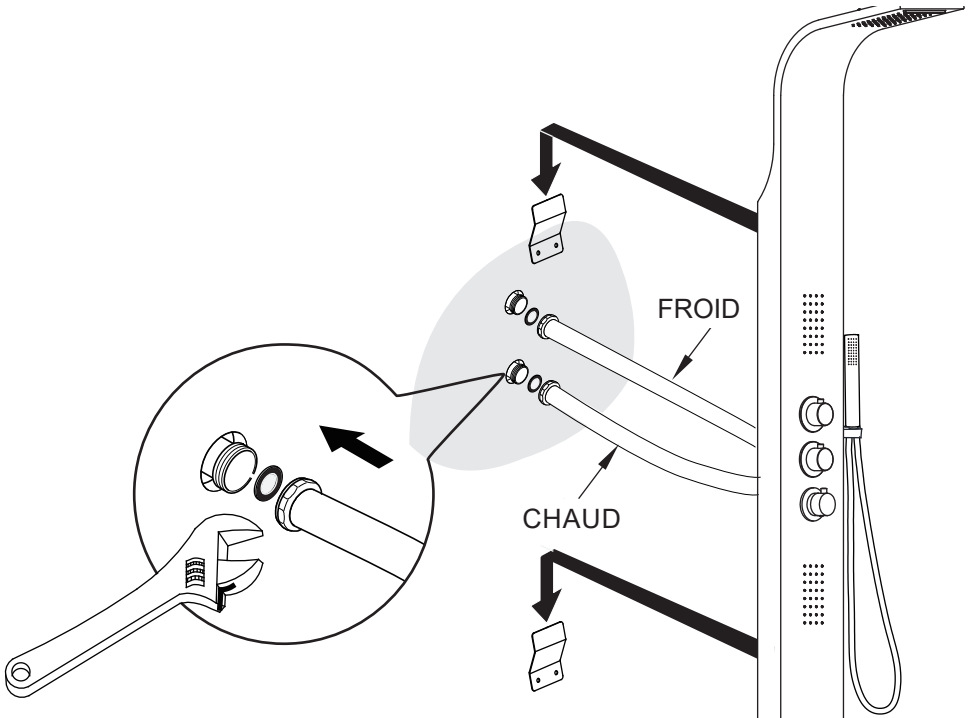


Insérez les chevilles dans les trous



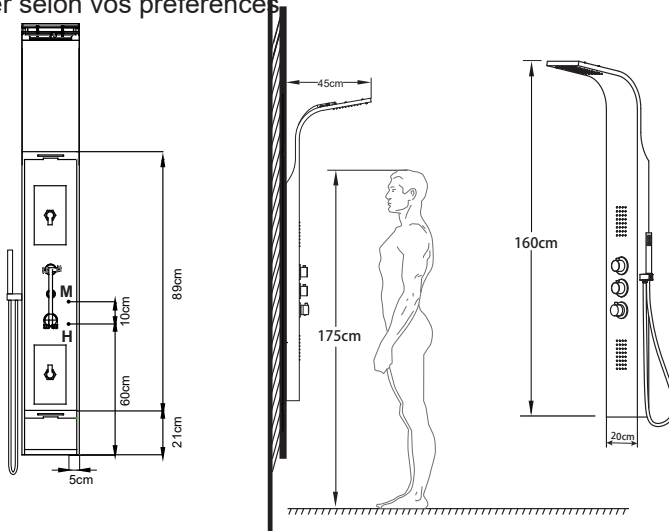
Serrez les vis au mur avec des supports de montage mural

Accrochez le panneau de douche sur le support de montage



## FR Dimensions

Choisissez un endroit approprié pour installer le panneau de douche, ajustez la position verticale du panneau de douche selon la taille de l'utilisateur et votre espace sanitaire. Généralement, installez les panneaux à la distance de 210cm du haut au sol, mais vous pouvez monter selon vos préférences.



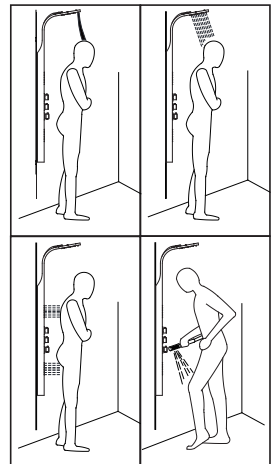
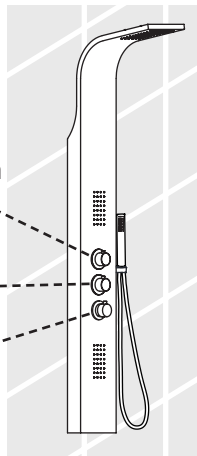
### Remarque!

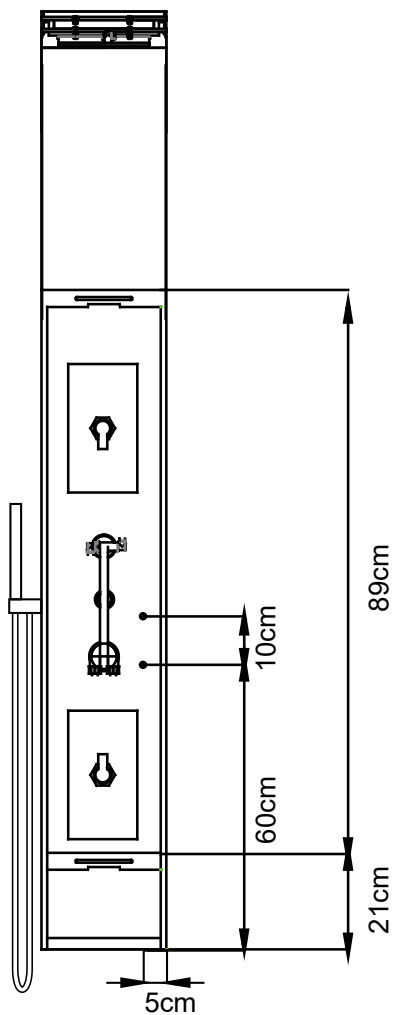
La hauteur peut être modifiée pour répondre à des exigences particulières. Les dimensions sont seulement pour référence.

Select the shower function required by rotating the control knobs.

Volume control

Temperature control





FR **H:** Eau froide - Lien ½ "  
**M:** Eau chaude - Lien ½ "

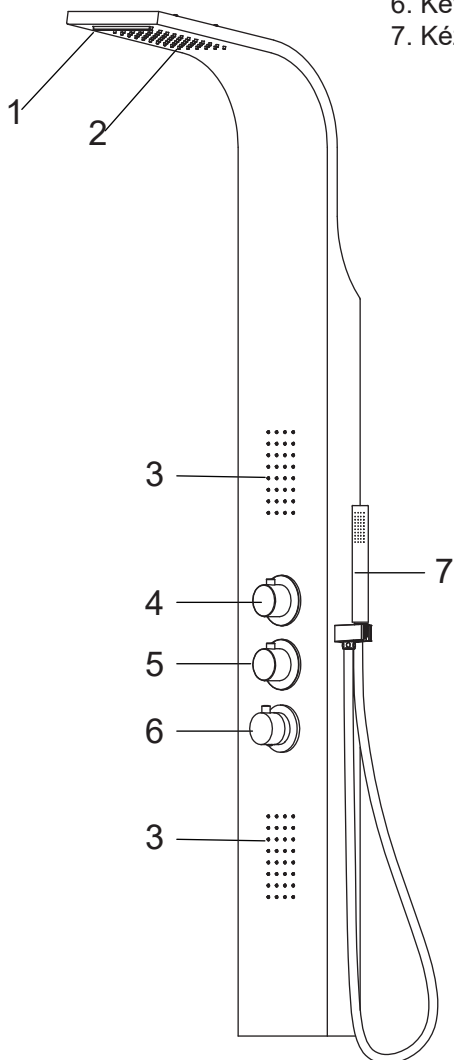
**La réalisation et l'installation d'un siphon de sol sont obligatoires !**

Les dimensions sont données à titre indicatif et peuvent varier de +/-1 centimètre en fonction de la technologie de fabrication du produit.

Le principe de fonctionnement de nos colonnes de douche et de notre robinetterie est conçu pour une pression d'eau idéale entre 3,5 et 4,5 bars.

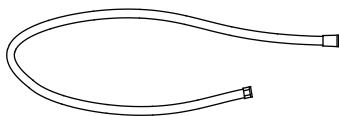
# I. Működés

1. Vizesés
2. Zuhanypanel fej
3. Testvízsugarak
4. Áramláseltérítő
5. Be/ki kapcsoló
6. Keverő
7. Kézizuhany

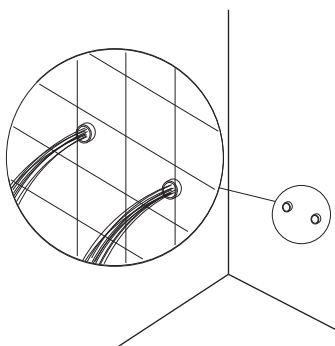
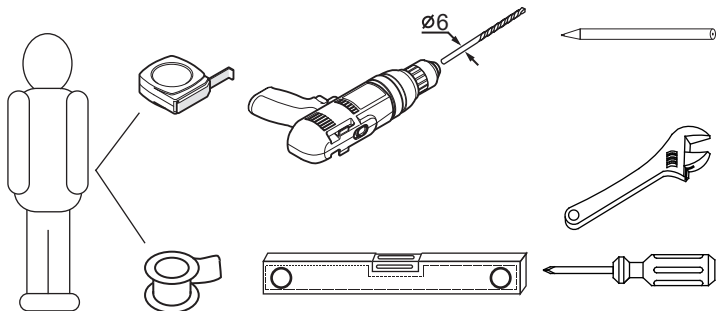


## Alkatrészlista

Kérem, csomagoljon ki és gondosan vizsgáljon meg minden egységet és komponenst, és ellenőrizze, hogy nem-e hiányzik valami! Ellenőrizze a szállítás során fellépő sérüléseket! Ha bizonyos alkatrészek sérültek vagy hiányoznak, azonnal értesítse az eladót!

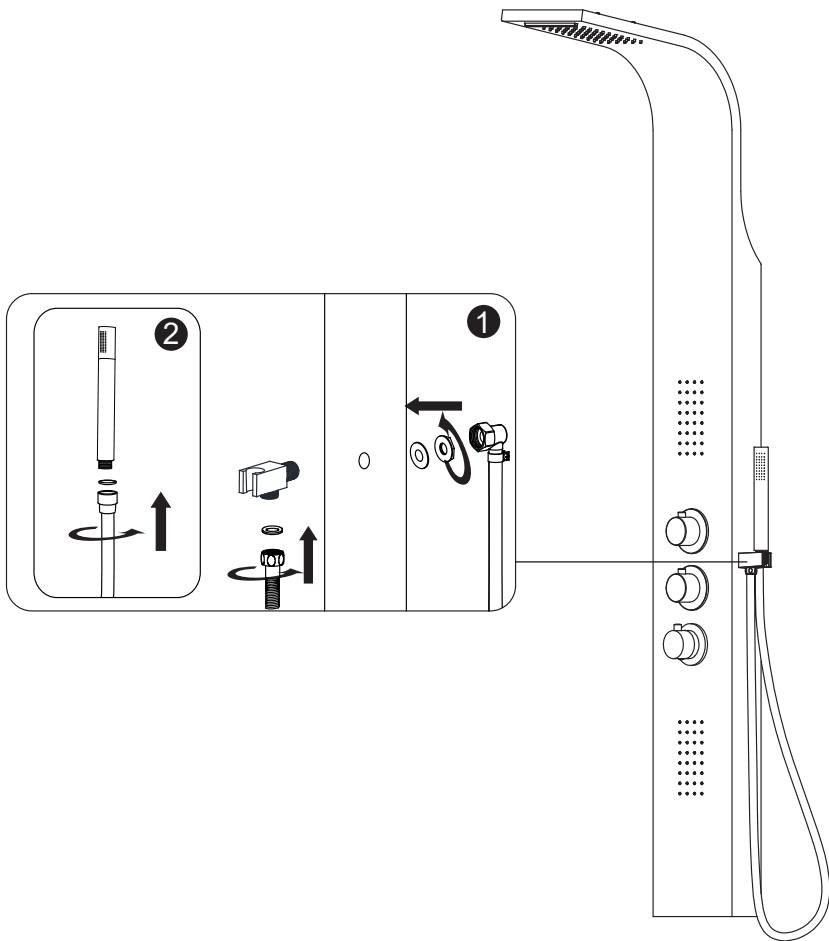


## A szereléshez az alábbi eszközökre lehet szüksége



### Megjegyzés!

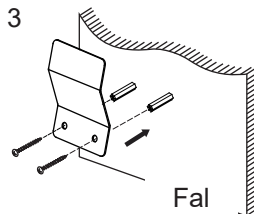
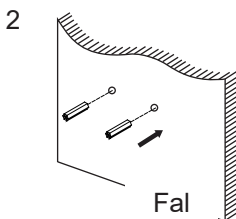
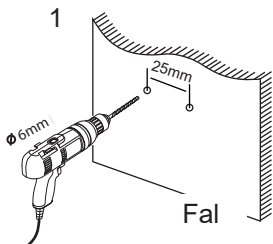
Az összeszerelés előtt a vízvezetékcsövet alaposan öblítse át, hogy eltávolítsa a szennyező részecskéket! (a fő csapot kinyitva folyassa a vizet 3 percig), különben a szennyező részecskék befolyásolhatják a zuhanypanel működését!



## Falra-szerelés

### Megjegyzés!

Mielőtt lyukakat fúrna a zuhanypanel rögzítéséhez, győződjön meg arról, hogy nincsenek rejtett vezetékek vagy csövek a fal belsejében

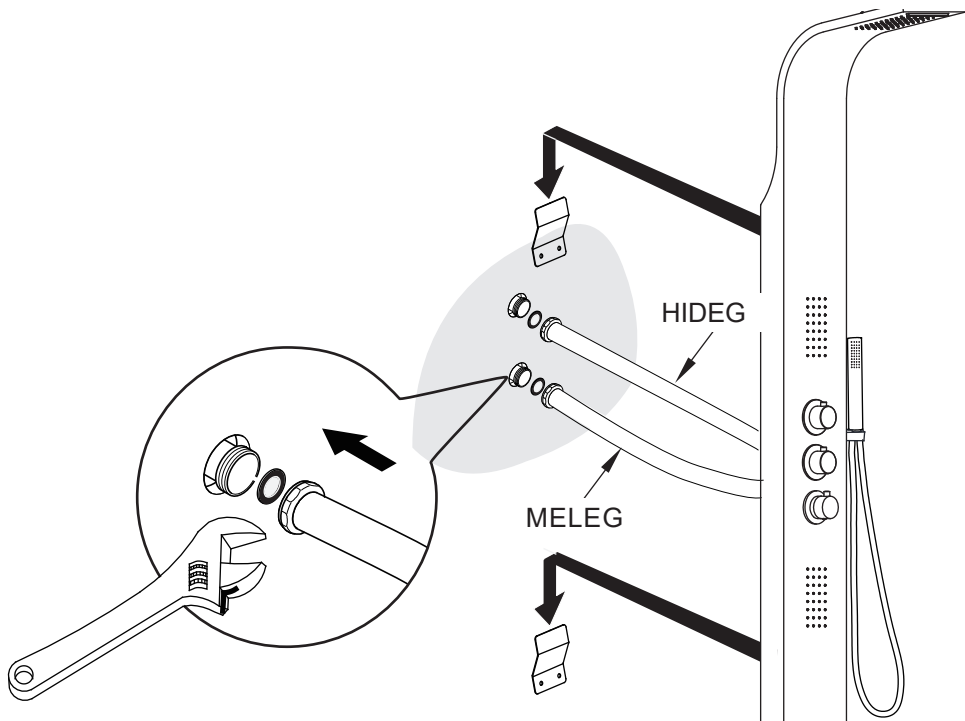


Fúrjon lyukakat a falba!

Illessze be a tipliket a lyukakba!

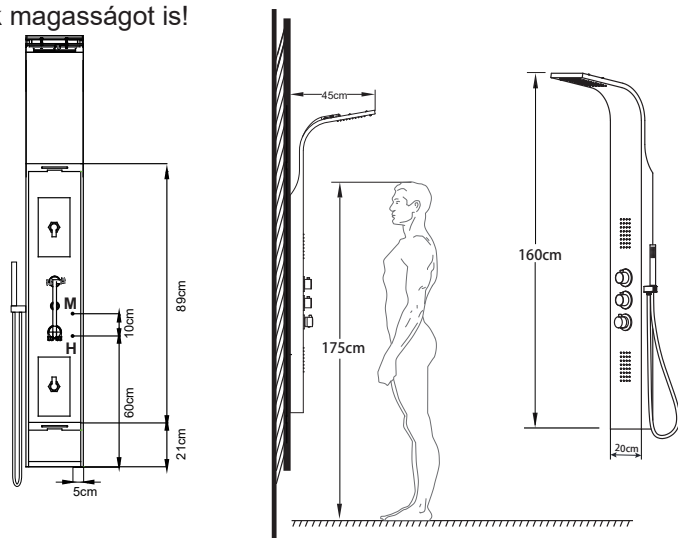
A csavarokat fali rögzítő lemez segítségével rögzítse a falhoz!

Fügessze fel a zuhanypanelt a fali rögzítő lemezre!



## HU Méretek

Válasszon ki egy megfelelő helyet a zuhanypanel felszereléséhez és igazítsa a zuhanypanel függőleges pozícióját a felhasználó magasságához és a fürdőszobához! Tipikusan a padlótól számítva 210 cm magasságban szerelje fel a zuhanypanelt, de választhat egy másik magasságot is!



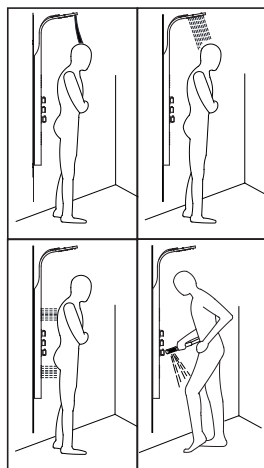
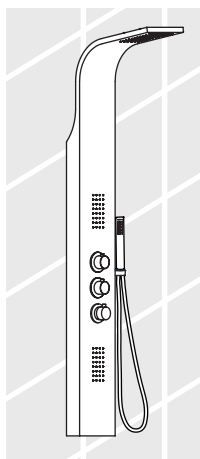
### Megjegyzés!

A magasság módosítható az egyéni igényeknek megfelelően.  
A méretek csak viszonyítási alapként szolgálnak.

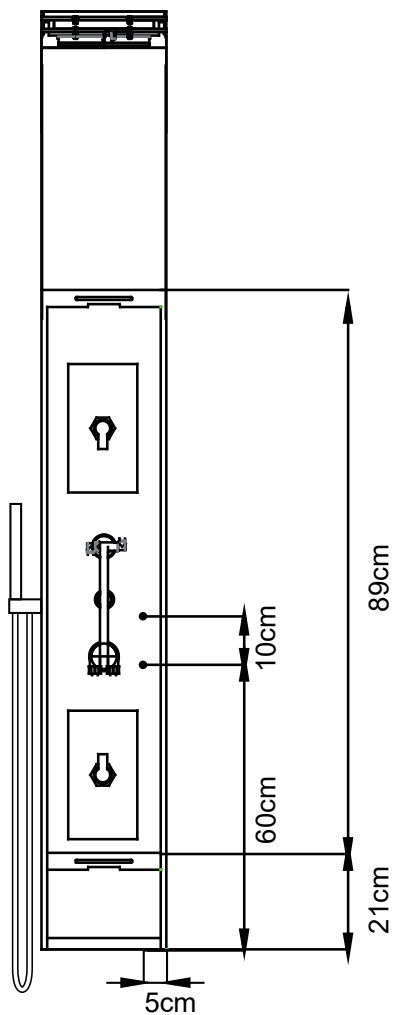
Válassza ki a kívánt zuhanyfunkciót a szabályzó gomb elfordításával

Mennyiség szabályozás

Hőmérséklet szabályozás







HU

**H:** Hidegvíz - 1/2"-os kiállás

**M:** Melegvíz - 1/2"-os kiállás

**Padlóösszefolyó kiépítése kötelező!**

A megadott méretek tájékoztató jellegűek, a termék gyártási technológiájából adódóan eltérőek lehetnek. +-1 cm.

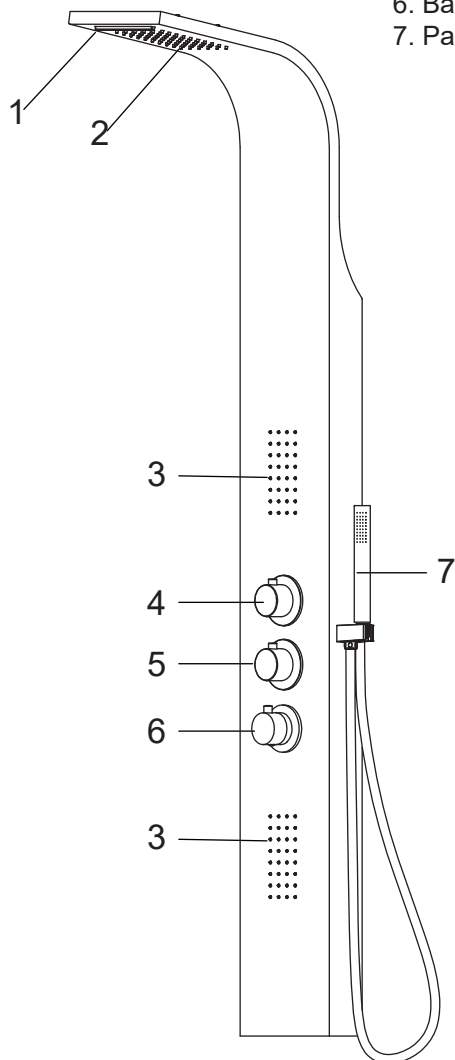
Zuhanypaneljeink és csaptelepeink működése az ideális 3,5-4,5 bar közötti víznyomásra van tervezve.

# Tájékoztató!

- A termékkel érintkező emberi felhasználásra szánt víz hőmérséklete közegészségügyi szempontból a 65°C-ot nem haladhatja meg.
- Alkalmazási terület: használati melegvíz-ellátás
- Felszerelés után a használatba vétel előtt, illetve a rendszeres használat esetén fogyasztás előtt minden esetben javasolt a termék átöblítése. Beüzemelés után legalább 5-5 percig hideg, illetve meleg vízzel történő átöblítést javasolunk. Fogyasztás előtt a minimum 1-2 liter víz kifolytatása szükséges. Az átöblítés során nyert vizet ivóvízként, illetve ételkészítési céllal felhasználni nem javasoljuk.
- Tekintettel arra, hogy a melegvíz fémoldó képessége nagyobb, ajánlott mind a főzéshez, mind az iváshoz hideg vizet használni, és azt felmelegítve fogyasztani.
- A termékek bekötésére használt flexibilis bekötőcsövek kizárólag nyilvántartásba vett termékek lehetnek.
- A csaptelepek zuhanyfej részét javasolt havonta vízköteleníteni, illetve fertőtleníteni. A csaptelepek tisztítása, fertőtlenítése során kizárólag olyan vegyszer alkalmazható, amely megfelel a 201/2001. (X.25.) Kormányrendelet, illetve a 38/2003. (VII.7) ESzCsM-FVM-KvVM együttes rendeletben leírtaknak.
- A zuhanyfej működési elvéből adódóan jelentős aeroszolt képez, így Legionella expozíció szempontjából fokozott kockázatot jelent. Ezért alkalmazása nem javasolt az egészségügyi intézmények fekvőbeteg ellátó szobáiban, illetve minden olyan helyen, ahol a hideg és / vagy használati melegvíz Legionella csíraszám eléri a 49/2015. (XI. 6.) EMMI rendelet alapján meghatározott beavatkozási szintet.

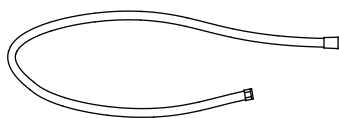
# I. Funcționare

1. Cascadă
2. Cap panou de duș
3. Jeturi apă pentru corp
4. Deflector flux
5. Comutator pornit/oprit
6. Baterie amestec
7. Pară de duș

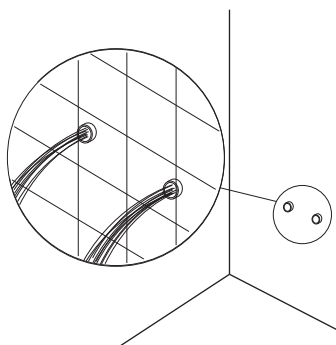
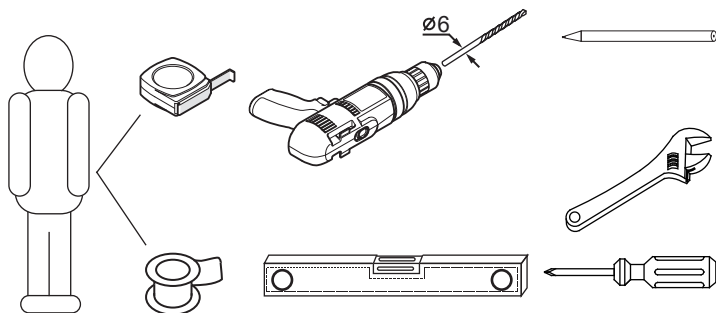


## Listă de piese

Despachetați și verificați cu grijă toate unitățile și componentele și verificați dacă nu lipsește vreuna! Verificați pentru deteriorări intervenite în urma transportului! Dacă anumite piese lipsesc sau sunt deteriorate, informați imediat vânzătorul!

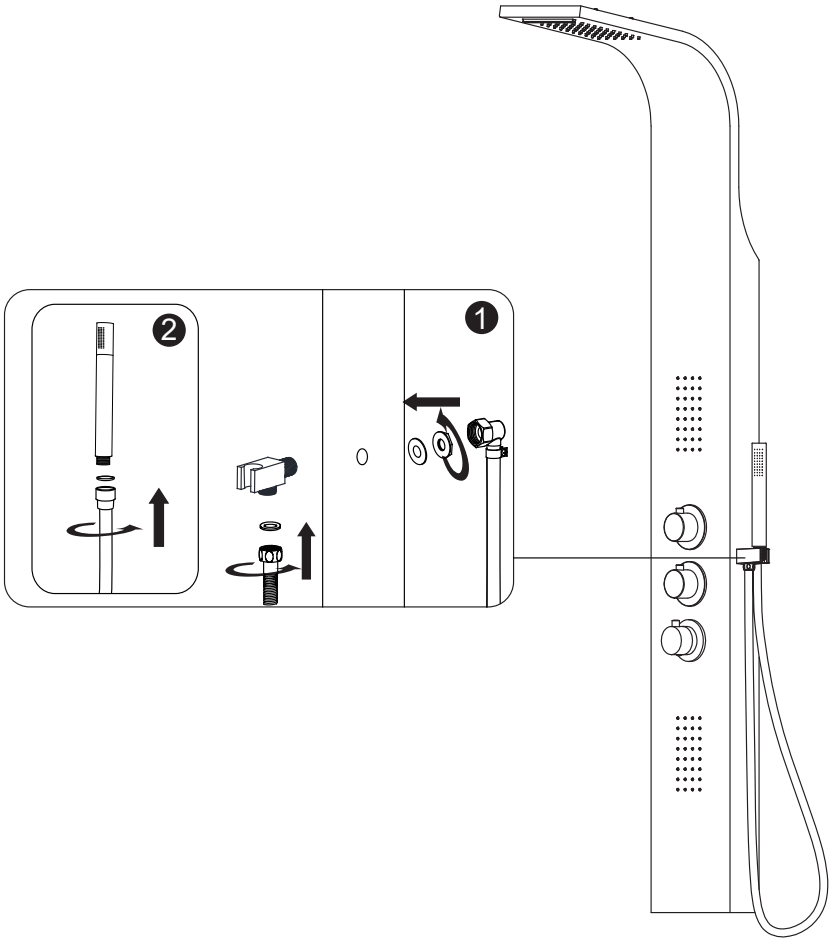


## Pentru montare aveți nevoie de următoarele scule



### Notă!

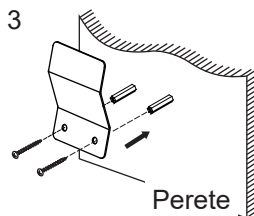
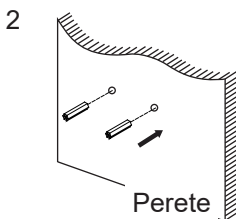
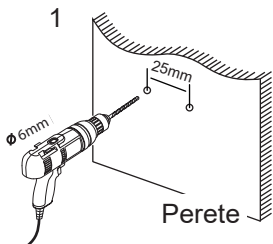
Clățiți bine țevile de apă înainte de asamblare pentru a îndepărta murdăria! (ținând deschis robinetul principal timp de 3 minute), în caz contrar murdăria poate afecta funcționarea panoului de duș!



## Montarea pe perete

Notă!

Înainte de a realiza găurile pentru fixarea panoului de duș, asigurați-vă că în perete nu există țevi sau cabluri ascunse

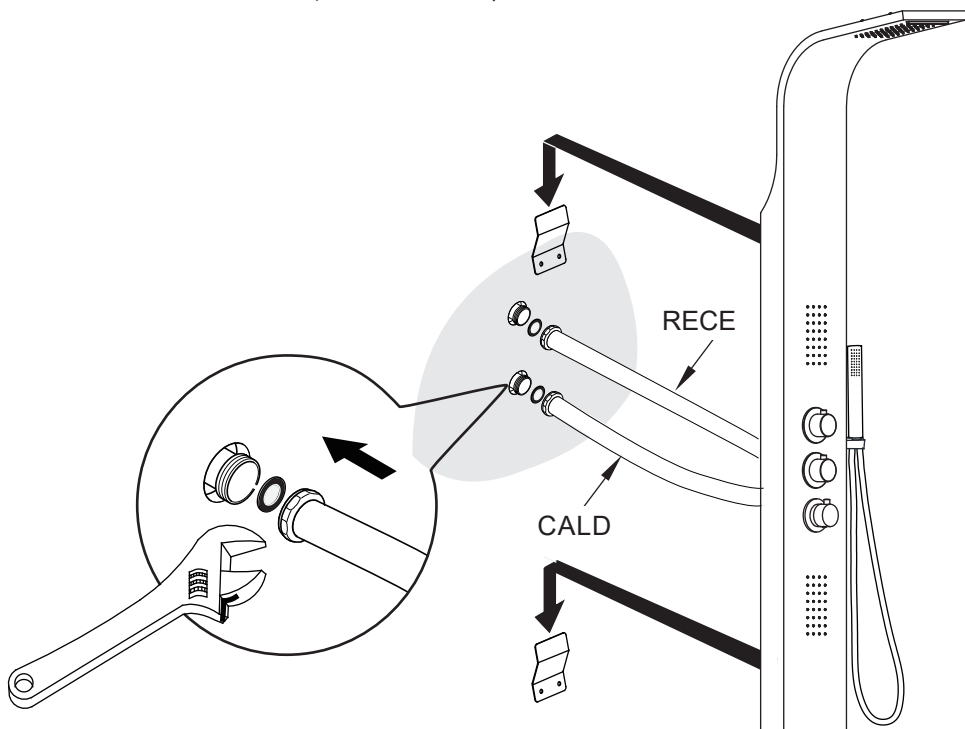


Găuriți peretele!

Introduceți diblurile în perete!

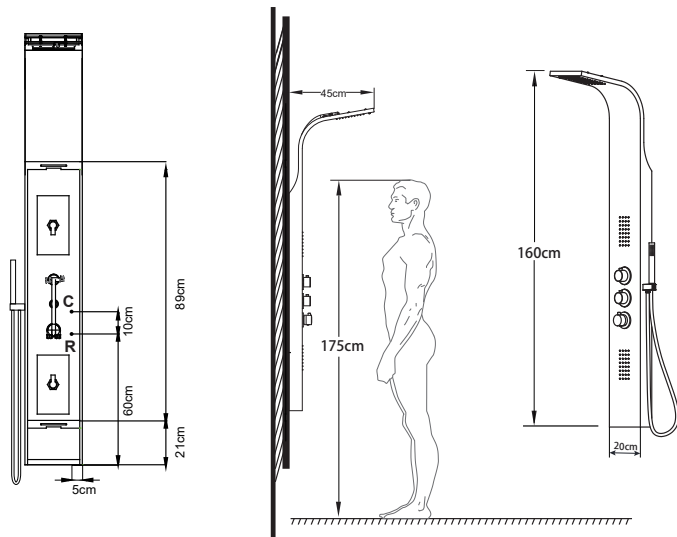
Prindeți șuruburile de perete cu ajutorul plăcii de fixare!

Montați panoul de duș pe placa de fixare!



## Dimensiuni

Alegeți un loc corespunzător pentru montarea panoului de duș și reglați poziția verticală a panoului de duș la înălțimea utilizatorului și baie! Panoul de duș se montează, de regulă la înălțimea de 210 cm, dar poate fi montat și la altă înălțime!



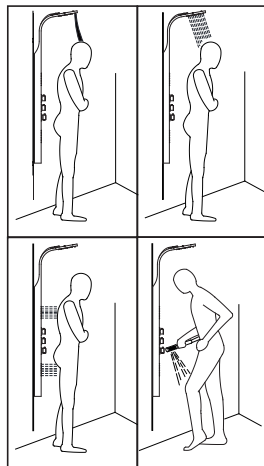
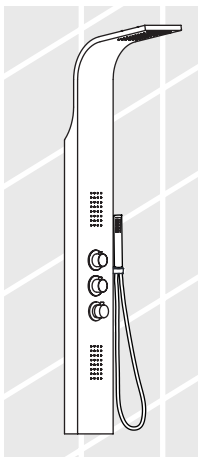
Notă!

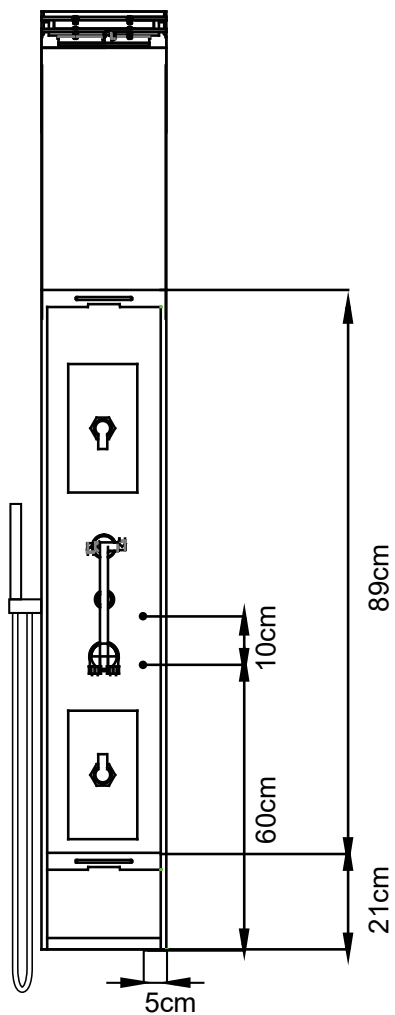
Înălțimea se poate modifica în funcție de necesitățile individuale. Mărimile sunt date numai cu titlu comparativ.

Alegeți funcția de duș dorită rotind butonul

Reglarea cantității

Reglarea temperaturii





RO

**H:** Apă rece - racord ½"

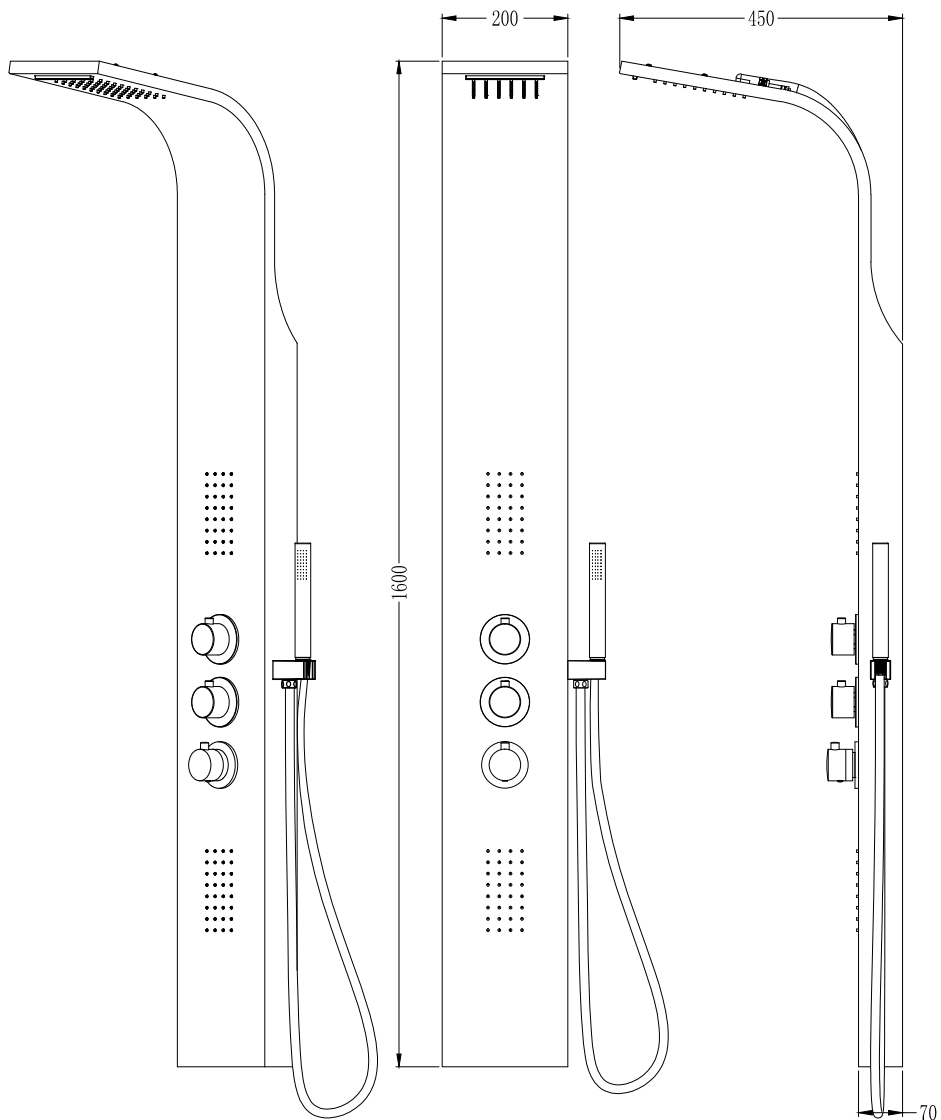
**M:** Apă caldă - racord ½"

**Este obligatorie montarea unui sifon de pardoseală!**

Dimensiunile date sunt informative, produsul poate diferi din cauza tehnologiei de fabricare. +-1 cm.

Funcționarea ansamblurilor și a robinetelor noastre de duș este adaptată pentru o presiune ideală a apei de 3,5-4,5 bari.





Wellis®

CE