

Comino

tub faucet

Wellis®

ACS0266

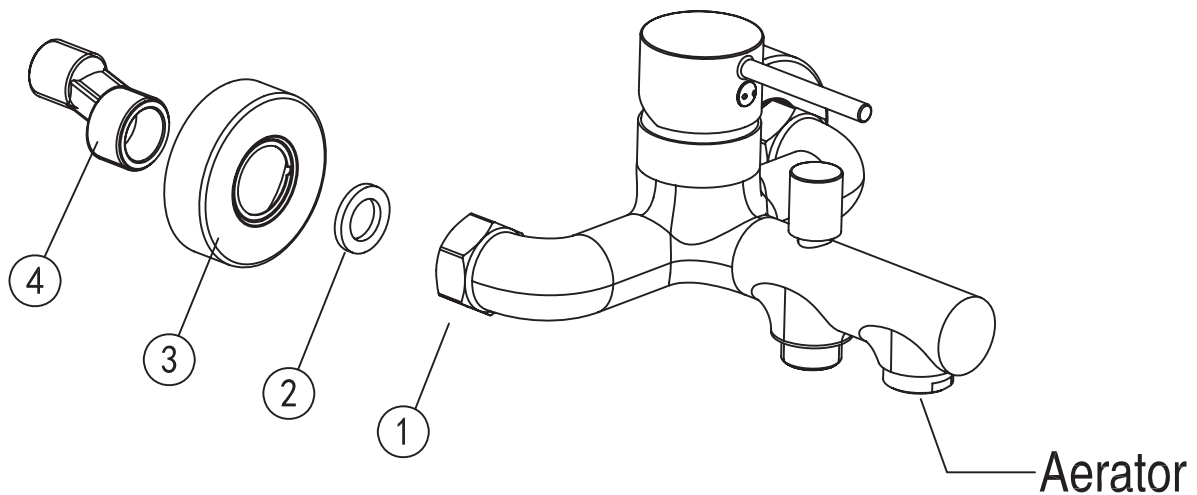
※ACCESSORIES CHECKING

LIST OF THE STANDARD ACCESSORIES:

Please double-check the accessory list hereinafter and contact our company or our distributor for any unconformity.

Remarks:

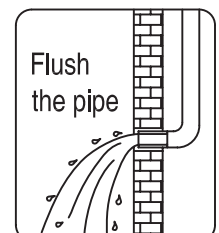
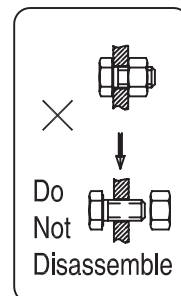
1. Without affecting their performing, accessories may be changed without further notice;
2. Drawings for reference only, Product size & shape refer to actual faucet.



Code	The Accessory List	Quantity
1	Main body	1
2	O-ring	2
3	Flange	2
4	Eccentric nut	2

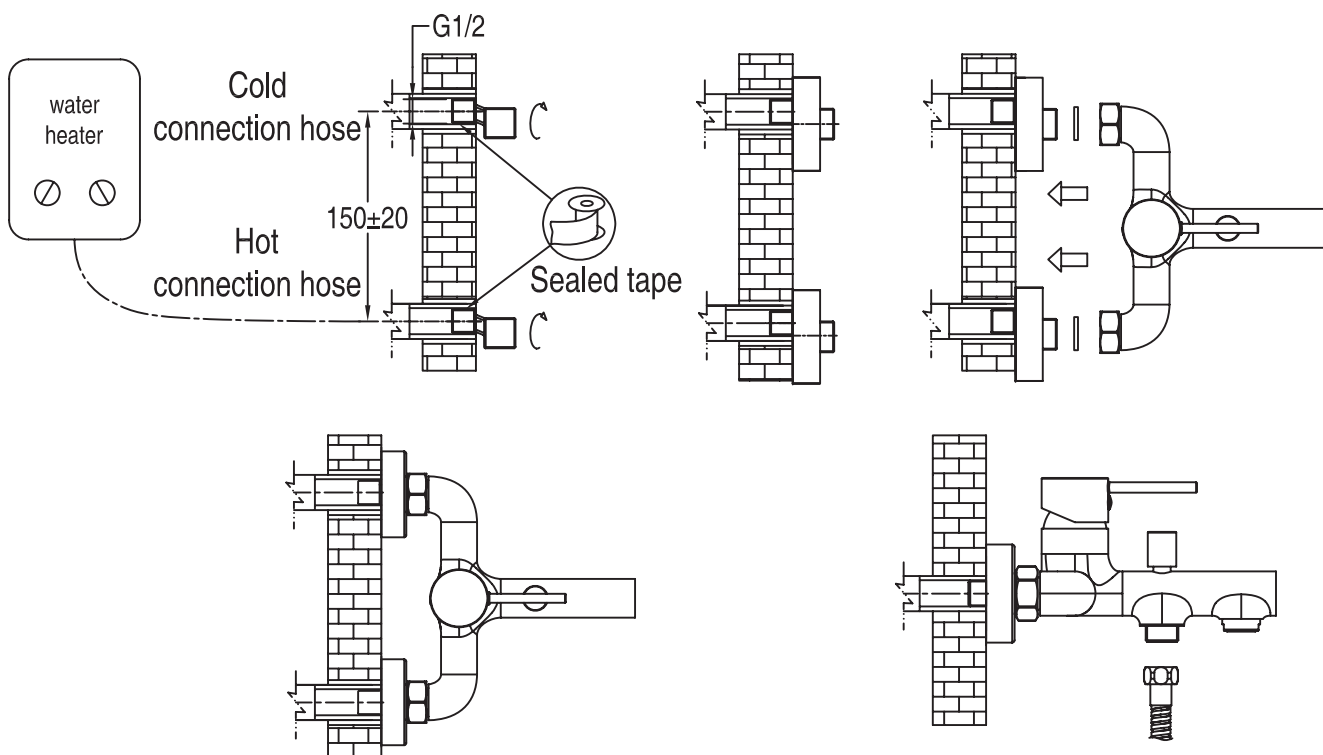
※Installation Instructions

- ☆ Do not disassemble the main body, as it has been installed & commissioned correctly & precisely before leaving the factory;
- ☆ To avoid the faucet from jamming, do flush the water pipe before installation;
- ☆ After installation, make sure every joint is safely sealed & no leaking;
- ☆ Using condition: Working pressure at 0.05-1.0MPa (including cold & hot water pressure), with applicable water temperature: 4°C-90°C;
- ☆ Make sure to connect the hot/cold inlet pipe correctly, if standing in front, hot water pipe connecting to the left & cold water pipe connecting to the right.



※Installation Procedures

☆ Please install the connection hose into the wall according to the installation Procedures.



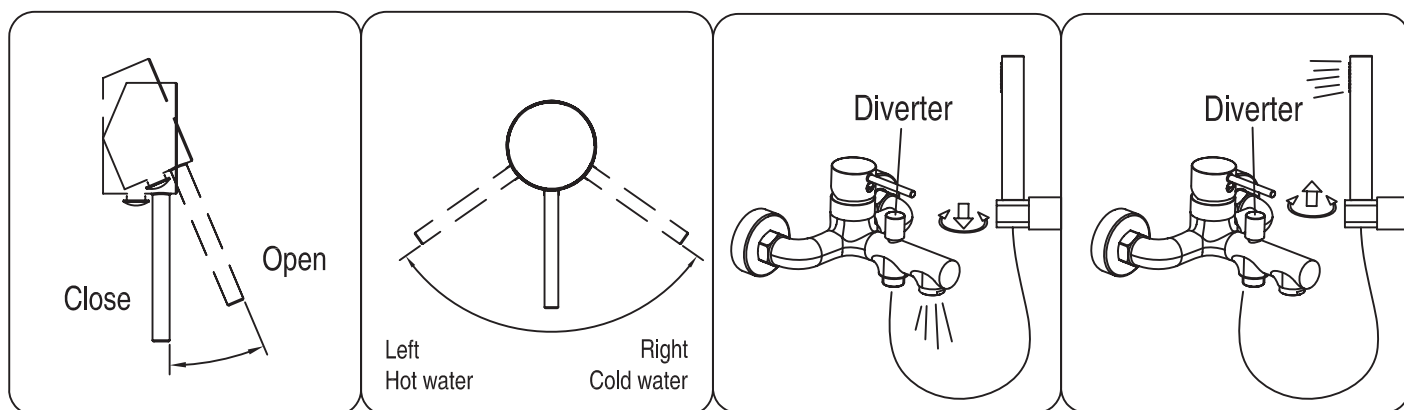
※Usage

☆How to operate the handle

- 1.Raise the handle up for opening water; push it down for close;
- 2.Turn the handle to the left to increase hot water flow for higher water temperature,and lower water temperature by operating reversely.

☆The diverter instruction:

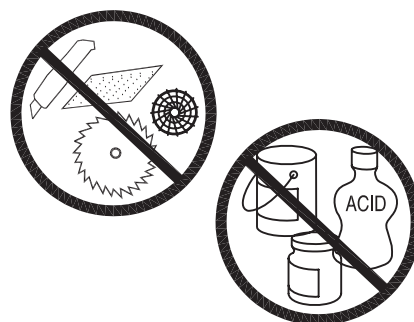
- 1.Pull the diverter up and then the showerhead come out Meanwhile the aerator turn off;
- 2.Contrarily fixing the diverter down,the aerator come out and then showerhead turn off.



※Cleaning & Maintenance

☆ To keep the product clean & shining, follow the as below:

- 1.Flush with clean water & dry with soft cloth only;
- 2.If any dirt, clean with soft liquid or transparent glass detergent;
- 3.Do not use any scrubbing detergent, polisher, sane-cloth, paper tissue or scraper;
- 4.Do not use acid detergent, indissolvable grain-like detergent or soap;
- 5.Circumrotate the aerator off and clean it when necessary.



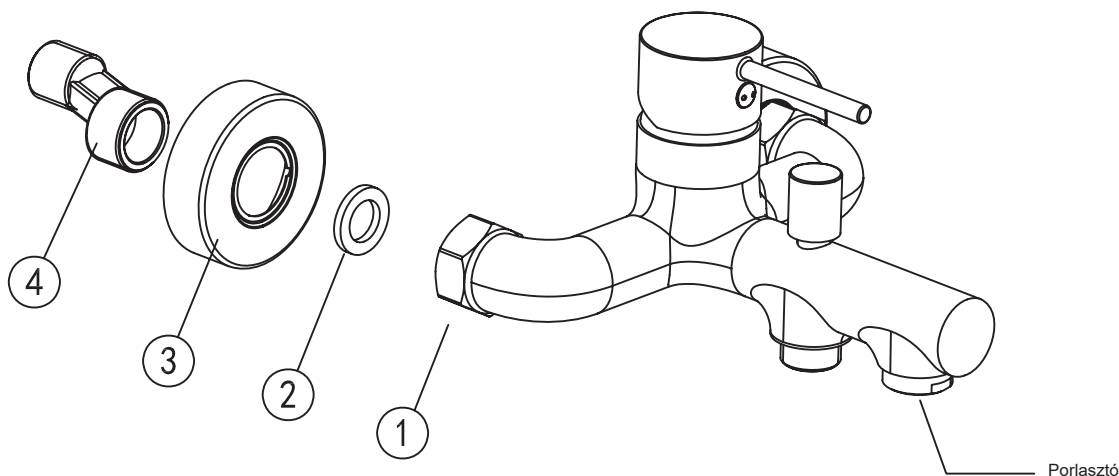
Alkatrészek ellenőrzése

Standard alkatrészelista

Kérjük, ellenőrizze az alkatrészelistát és lépjen kapcsolatba vállalatunkkal és forgalmazónkkal, ha bármilyen rendellenességet tapasztal!

Megjegyzés:

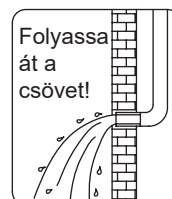
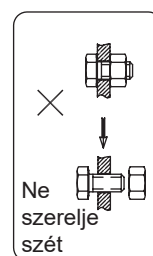
1. Az alkatrészeket, funkciót nem érintő változások esetén értesítés nélkül módosíthatjuk.
2. A rajzok csak referenciaként szolgálnak. A termékek mérete és alakja kapcsán nézze meg az aktuális vízcsapot!



Kód	Alkatrészelista	Mennyiség
1	Főtest	1
2	Gumitömítés	2
3	Csapozetta	2
4	Excenter - Z idom	2

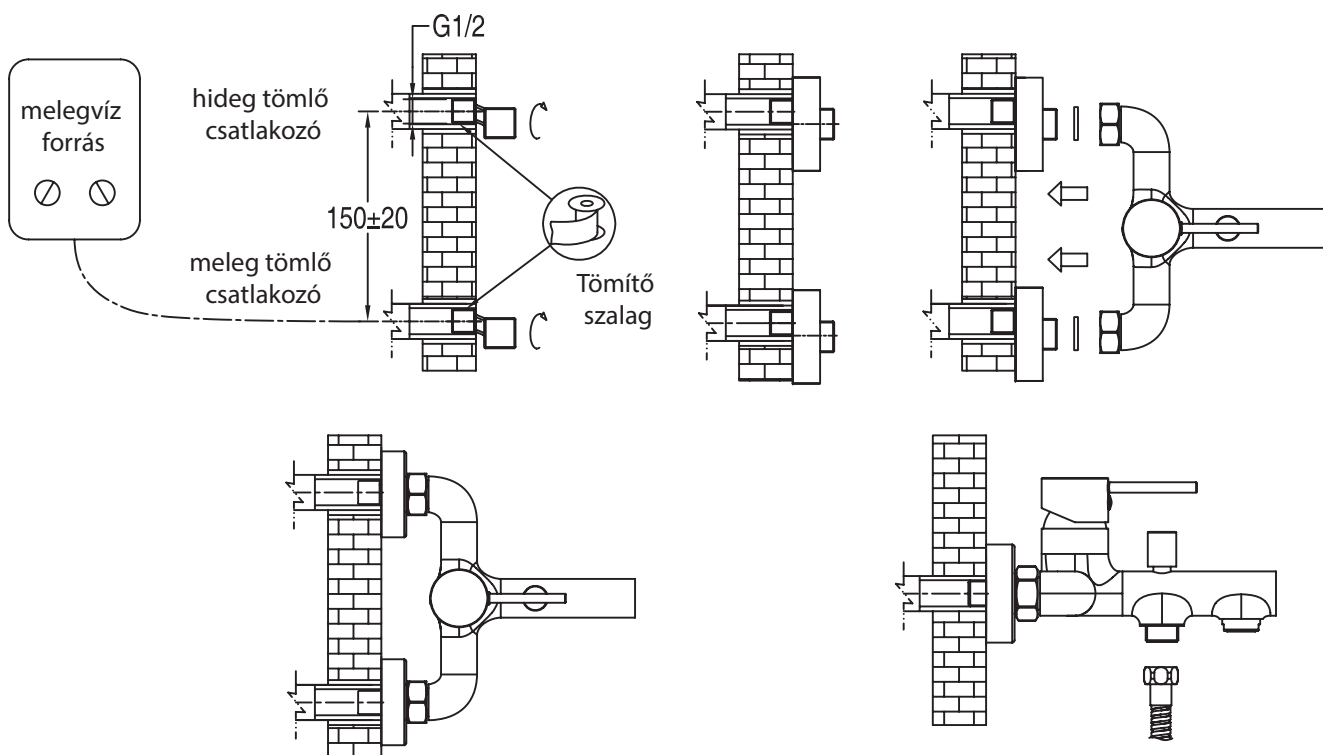
Szerelési Útmutató

- Ne szerelje szét az alaptestet, mert az a gyártás során lett pontosan összeszerelve és hitelesítve!
- Annak érdekében, hogy elkerülje a csaptelep működési problémáit, szerelés előtt folyassa át alaposan vízzel a vízvezeték rendszert!
- Szerelés után győződjön meg arról, hogy mindegyik csatlakozás a tömítés jó és nincs szivárgás!
- Használati feltétel: 0.05-1.0 MPa üzemi nyomás (mind hideg és meleg víz esetén) és 4 °C- 90 °C víz hőmérséklet
- Győződjön meg arról, hogy a hideg és melegvíz bevezető csövet megfelelően csatlakoztassa! Ha szemben áll a csapteleppel, akkor a melegvíz-csövet a bal és a hidegvízcsövet a jobb oldalon csatlakoztassa!



Szerelési eljárás

Győződjön meg arról, hogy a szerelési lyukak megfelelő méretűek!



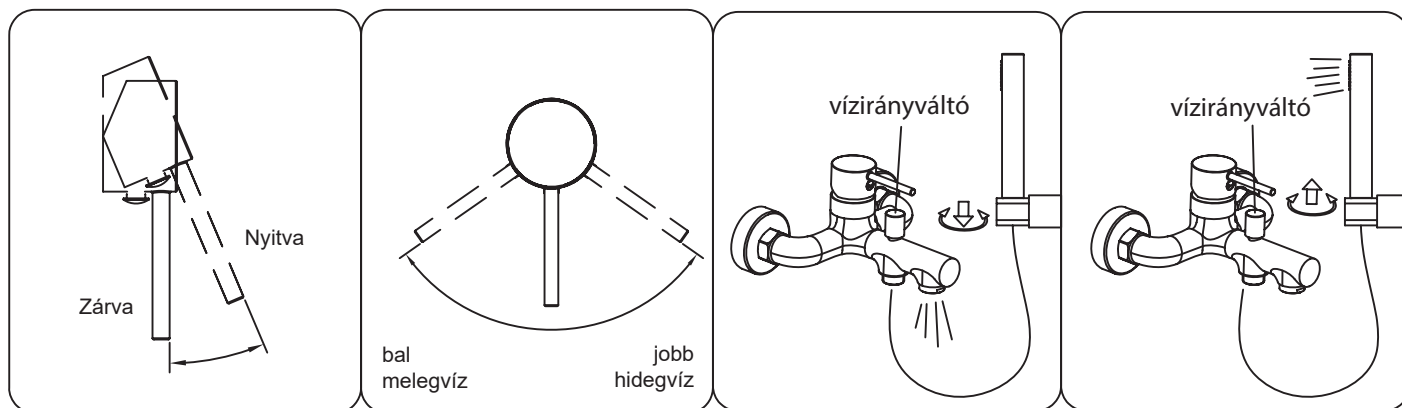
Használat

Hogyan használja a forgatókart?

1. A csap megnyitásához emelje felfelé, az elzáráshoz nyomja lefelé a kart!

Útmutató a zuhanyváltóhoz:

1. Húzza fel az vízirányváltót és ekkor csak a zuhanyfejen folyik a víz!
2. Ha lenyomja a vízirányváltót, akkor a kádtöltőre irányítja a vizet és a zuhanyfej nem működik.



Tisztítás és karbantartás

Kövesse az alábbi útmutatásokat annak érdekében, hogy a termék tiszta és csillogó legyen!

1. Folyassa át tiszta vízzel és csak puha ronggyal törölje szárazra!
2. A szennyeződésekelt gyenge folyékony tisztítószerrel vagy ablaktisztítóval távolítsa el!
3. Ne használjon mosószert, polírozót, nedvszívó rongyot, papírtörölt vagy kaparó eszközt!
4. Ne használjon savas mosószert, oldhatatlan szemcsés szerkezetű mosószert vagy szappant!
5. Csavarja le a porlasztót és tisztítsa meg, ha szükséges!

