

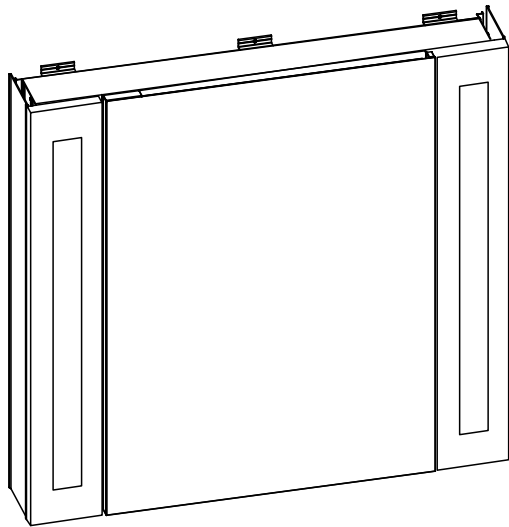
# Canaria

bathroom cabinet with mirror and LED lights

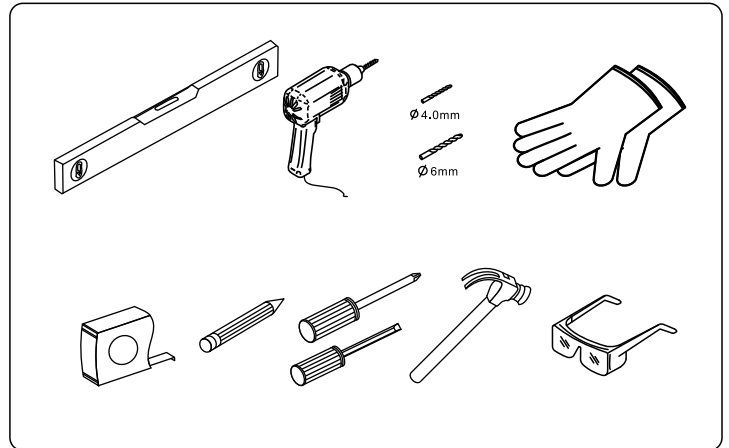
Wellis®

WB00324

## ● Mirror diagram




## ● Tools required





## ● Before Installation


## ● Material Statement

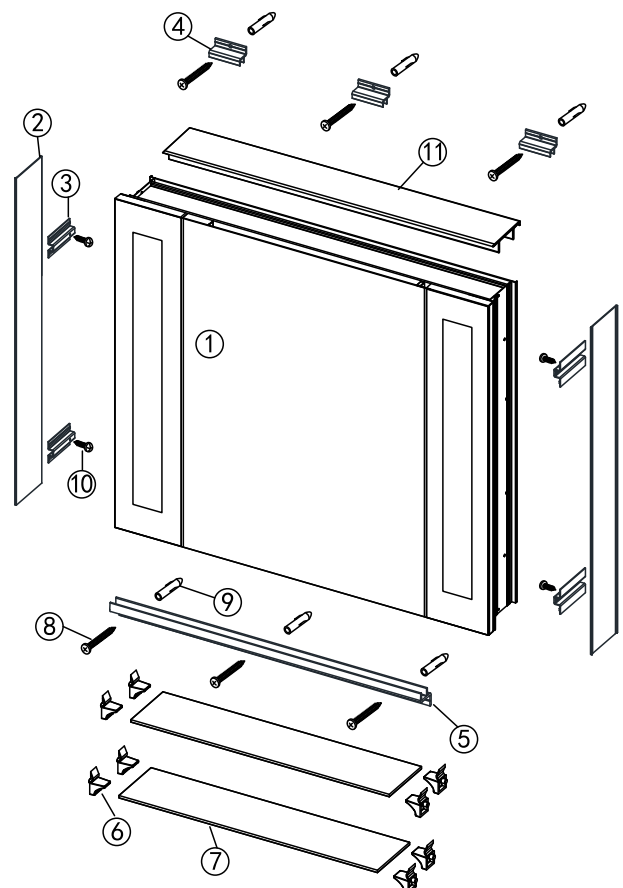
- Please read this instruction carefully, in order to familiar with the required tools, materials and installation procedures. Please comply with the applicable sections to install product, to avoid unnecessary loss, in addition to relevant correct installation method, please also read all operating and safety instructions.
- All informations provided by the guidelines are based on the latest situation of product, we reserves the right to change the product characteristics, packaging or supply situation, without prior notice.
- The guidelines are including mentenance, clean informations.
- Please read these instructions carefully before installation.
- Installation should be carried out by a qualified electrician.
- ENSURE THAT CONNECTIONS ARE TURNED OFF AT THE CONSUMER UNIT OR FUSE BOARD BEFORE INSTALLING OR CARRYING OUT ANY MAINTENANCE.
- THIS PRODUCT IS FOR IN DOOR USE ONLY.

 **WARNING:** There may be hidden danger to people or product during installing. In order to avoid clamping hands, please pay attention to the open and closed door position.

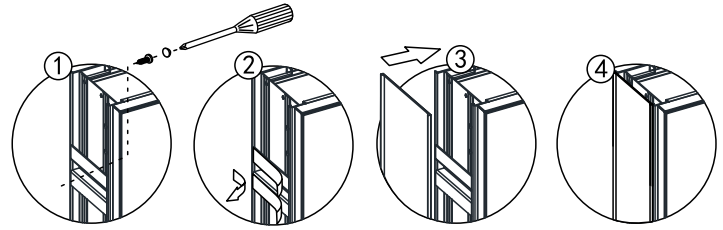
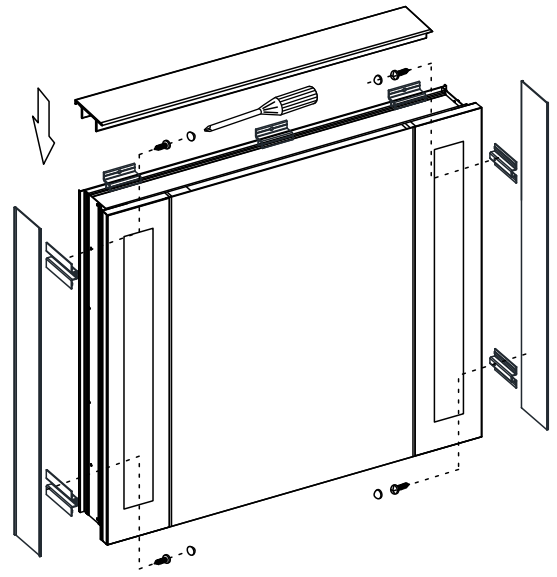
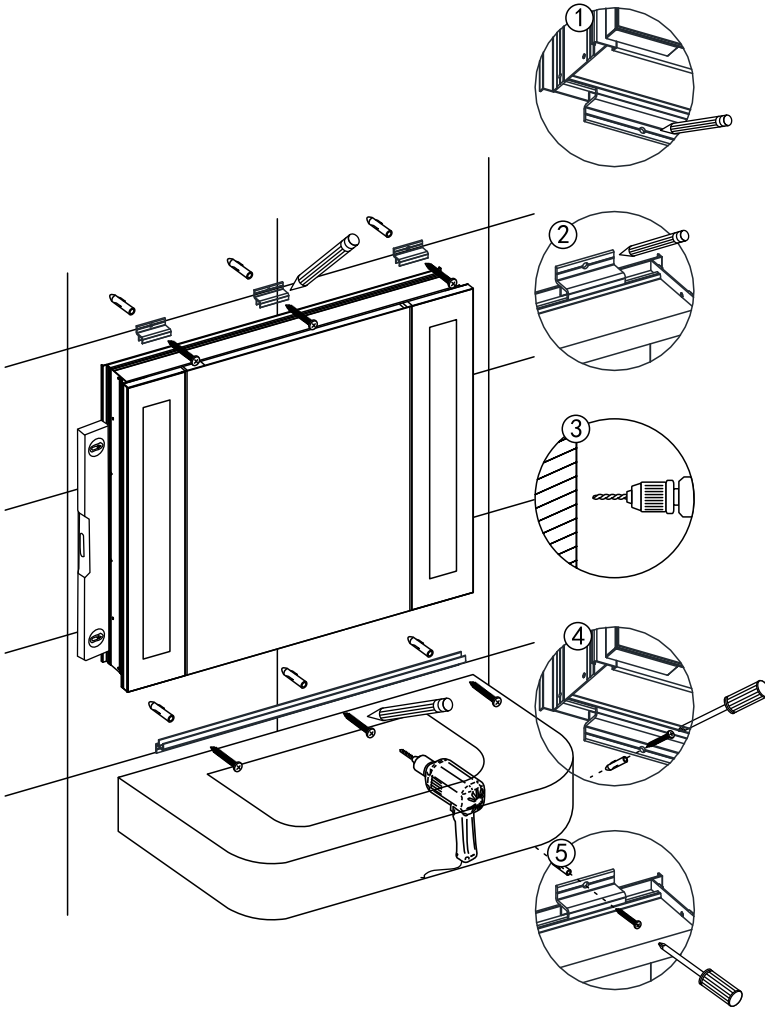
 **WARNING:** Do not use any acidic or alkaline cleanser, alcohol on it. Please clean with wet soft cloth.

 **WARNING:** Keep away from water and electricity when hanging on wall.

 **WARNING:** For the fragile products, it should be installed by professional person with protective equipment.



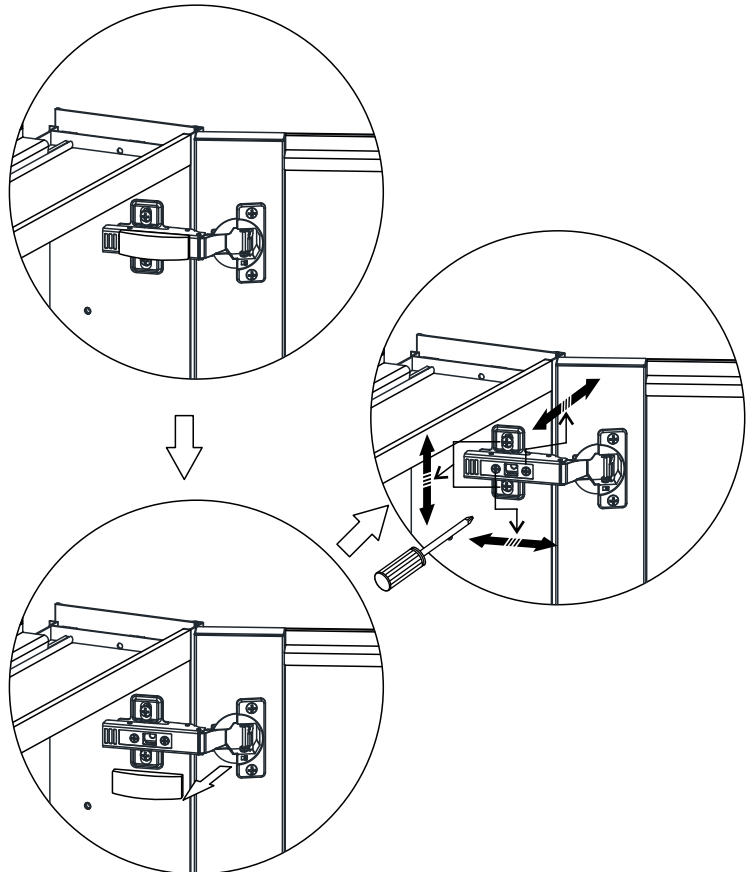
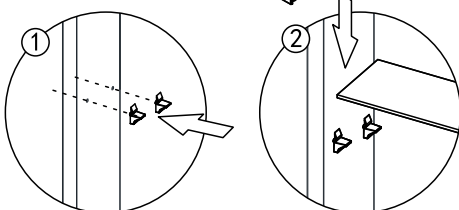
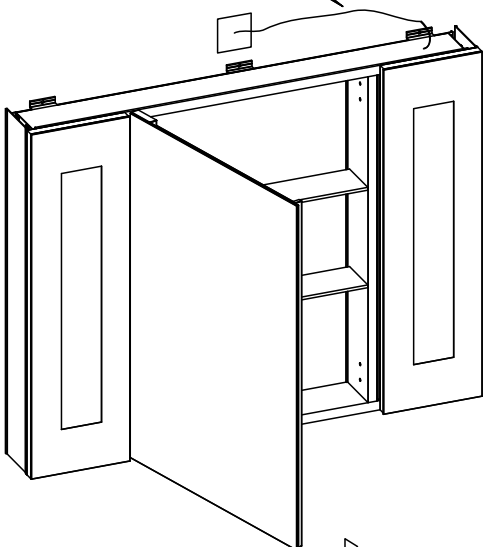
- |                            |                        |                             |
|----------------------------|------------------------|-----------------------------|
| [1] Mirror cabinet 1pc     | [2] Side panel 2pcs    | [3] Holder 4pcs             |
| [4] Upper bracket 3pcs     | [5] Bottom bracket 1pc | [6] Shelf board holder 8pcs |
| [7] Glass shelf board 2pcs | [8] ST4*35 screw 6pcs  | [9] Wall plus 6pcs          |
| [10] ST4*8 screw 4pcs      | [11] Cover plate 1pc   |                             |



Tear the tape

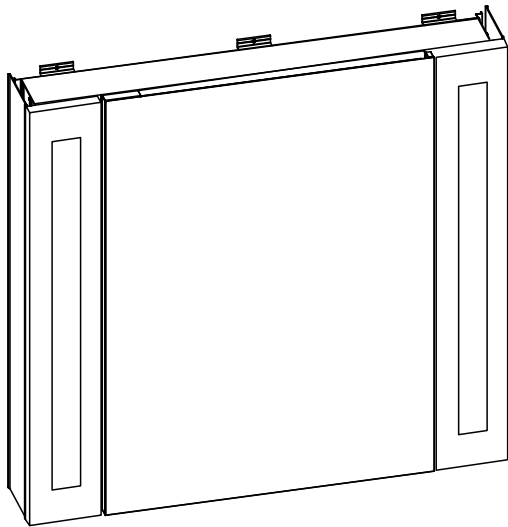
1. Install upper and bottom bracket as shown. ●STEP1 ●STEP2  
 2. Install side panel and cover plate. ●STEP3 ●STEP4  
 3. Install glass shelf board and connect wire according to the below sheet.  
 4. Adjust door position accordingly.

Connect power  
 Power cables position  
 Input: 220-240VAC,  
 50/60Hz

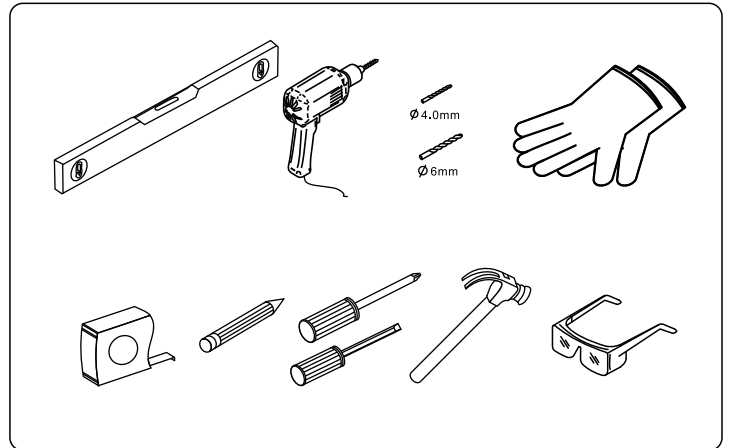


WB00324

● Tükör ábra



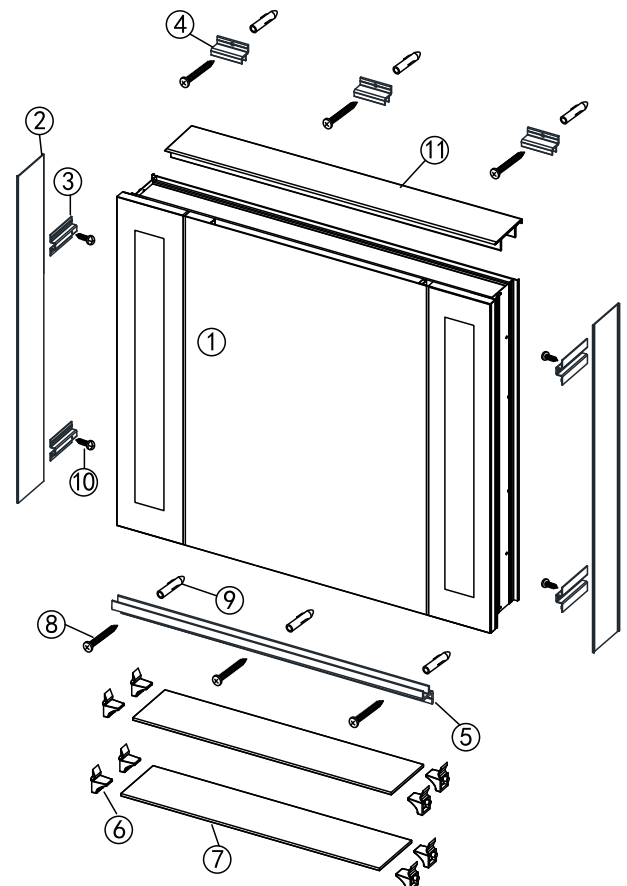
● Szükséges eszközök



● Olvassa el

- Kérjük, figyelmesen olvassa el ezt az útmutatót, hogy megismerje a szükséges eszközöket, anyagokat és a telepítési eljárásokat. A felesleges veszteségek elkerülése érdekében, kérjük, olvassa el az összes üzemeltetési és biztonsági utasítást, és kövesse a termék telepítésére vonatkozó előírásokat.
- Az irányelvekben szereplő összes információ a termék legújabb helyzetére épül, fenntartjuk a jogot, hogy előzetes értesítés nélkül megváltoztassuk a termék tulajdonságait, csomagolását vagy szállítási módját.
- Az iránymutatók tartalmazzák a karbantartási és a tisztítási információkat.
- A telepítés előtt olvassa el figyelmesen az használati és összeszerelési utasításokat
- A beszerelést szakképzett villanyszerelőnek kell elvégeznie.
- Mielőtt bármilyen karbantartást beszerelne vagy elvégezne ellenőrizze, hogy az összeköttetések meg vannak-e szakítva a fogyasztóegységben vagy a biztosítéktáblán áramtalanítva van-e a fogyasztó.
- Ezt a terméket csak beltéri felhasználásra készült!

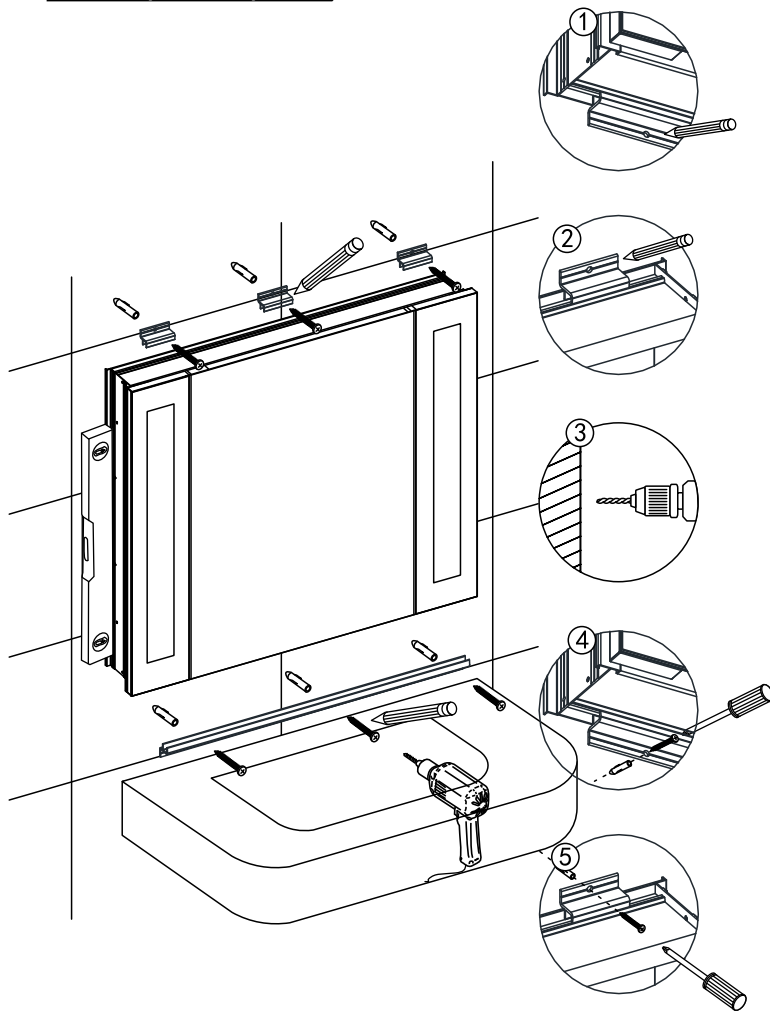
Alkatrészlista



- ⚠ **FIGYELMEZTETÉS:** A telepítés során járjon el körültekintően, a telepítés során viseljen védőfelszerelést.
- ⚠ **VIGYÁZAT:** Ne használjon savas vagy lúgos tisztítószeret, alkoholt. Nedves, puha törülközővel tisztítsa.
- ⚠ **FIGYELMEZTETÉS:** Áramütés veszélye!
- ⚠ **FONTOS:** Ez a termék egyirányú függő tükör. A felszerelés előtt ellenőrizze, hogy a falon nincsenek akadályok.

- |                         |                        |                     |
|-------------------------|------------------------|---------------------|
| [1] Tükör szekrény 1 db | [2] oldalsó panel 2db  | [3] Tartó 4 db      |
| [4] Felső tartó 3 db    | [5] Alsó tartó 1 db    | [6] Polc tartó 6 db |
| [7] Üveges polclap 2 db | [8] ST4x35 csavar 6 db | [9] Fal plusz 6 db  |
| [10] ST4x8 csavar 4 db  | [11] fedőlap 1pc       |                     |

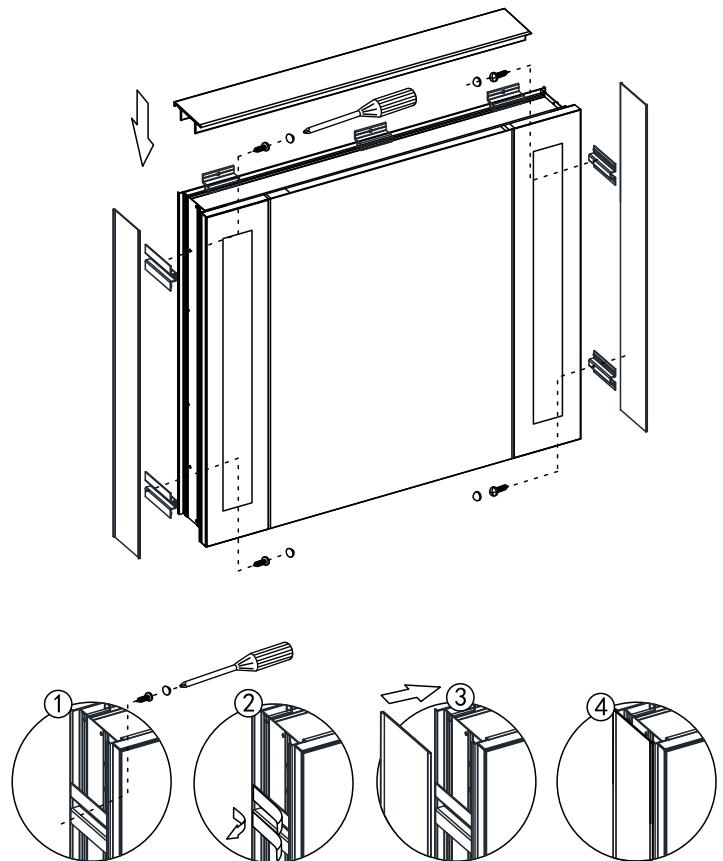
● Beépítési lépések



1. Helyezze be a felső és az alsó tartót az ábra szerint
3. Csatlakoztassa a vezetékét az alábbi ábra szerint



2. Helyezze be az oldalsó panelt és a fedelet
4. Ennek megfelelően állítsa be az ajtó helyzetét



Tépje le a szalagot

Hálózati kábel  
Bemenet: 220-240 V  
50 / 60Hz

