

Szerelési és karbantartási útmutató



flexoCOMPACT exclusive

VWF 58 - 118/4

HU

Kiadó/gyártó

Vaillant GmbH

Berghauser Str. 40 ■ D-42859 Remscheid
Tel. +492191 18 0 ■ Fax +492191 18 2810
info@vaillant.de ■ www.vaillant.de

 **Vaillant**

Tartalom

1	Biztonság	4	8.8	Rendszerszabályozó és tartozék csatlakoztatása az elektronikához	30
1.1	Kezelésre vonatkozó figyelmeztetések	4	8.9	A kábelezés	30
1.2	Rendeltetésszerű használat	4	8.10	VRC DCF szerelése	30
1.3	Általános biztonsági utasítások	4	8.11	Opcionális tartozék szerelése	30
1.4	Előírások (irányelvek, törvények, szabványok)	6	8.12	Cirkulációs szivattyú csatlakoztatás	30
2	Megjegyzések a dokumentációhoz	7	8.13	Hőszivattyúrendszer csatlakoztatása a fotovoltikus berendezéshez	30
2.1	Tartsa be a jelen útmutatóval együtt érvényes dokumentumokban foglaltakat	7	8.14	Az elektromos szerelések ellenőrzése	31
2.2	A dokumentumok megőrzése	7	8.15	A telepítés befejezése	31
2.3	Az útmutató érvényessége	7	9	Üzembe helyezés	31
3	A rendszer áttekintése	7	9.1	Kezelési koncepció	31
3.1	A hőszivattyúrendszer felépítése	7	9.2	Hőszivattyúrendszer üzembe helyezése	31
3.2	Működés	8	9.3	Telepítési segéd futtatása	32
3.3	Biztonsági berendezések	9	9.4	Szakember szint lehívása	32
4	A termék leírása	10	9.5	Beállított nyelv módosítása	32
4.1	A termék felépítése	10	9.6	Fűtési üzem előremenő hőmérséklet szabályozása	33
4.2	Adatok az adattáblán	11	9.7	Statisztikák előhívása	33
4.3	Magyarázat a termék matricáihoz	12	9.8	A termék működésének ellenőrzése	33
4.4	Típusjelölés és sorozatszám	12	10	Beállítás a fűtési rendszerhez	33
4.5	CE-jelölés	12	10.1	Beállítási paraméterek	33
5	Szerelés	13	10.2	Nagy hatásfokú szivattyú beállítása	33
5.1	A szállítási terjedelem ellenőrzése	13	10.3	Előremenő hőmérséklet beállítása a fűtési üzemhez (csatlakoztatott szabályozó nélkül)	35
5.2	Felállítási hely kiválasztása	13	10.4	Előremenő hőmérséklet beállítása a hűtési üzemhez (csatlakoztatott szabályozó nélkül)	35
5.3	Méretetek	14	10.5	A termék átadása az üzemeltetőnek	36
5.4	Minimális távolságok	15	11	Zavarelhárítás	36
5.5	Hőszivattyú szállítása	15	11.1	Live Monitor (aktuális termékállapot) kijelzése	36
5.6	Az elülső burkolat leszerelése	16	11.2	Hibakódok ellenőrzése	36
5.7	A burkolat fedelének leszerelése	16	11.3	A hibatároló lekérdezése	36
5.8	A burkolat oldalsó részeinek leszerelése	17	11.4	A hibatároló nullázása	36
5.9	A termék szétválasztása szükség esetén két modulra	17	11.5	Installációs asszisztens újraindítás	36
5.10	Hűtőközeg-kör burkolat leszerelése szükség esetén	20	11.6	Ellenőrző programok alkalmazása	36
5.11	A termék felállítása	20	11.7	Végezze el a működtető szervek ellenőrzését	36
5.12	Hordozófülek eltávolítása	20	11.8	Az elektromos kisegítő fűtés vezetékvédő kapcsolója	36
6	Hidraulika szerelése	20	12	Ellenőrzés és karbantartás	37
6.1	Követelmények a fűtőkörrel szemben	21	12.1	Ellenőrzéssel és karbantartással kapcsolatos információk	37
6.2	Hőszivattyú csatlakoztatása a fűtőkörhöz	21	12.2	Pótalkatrészek beszerzése	37
6.3	Hőszivattyú csatlakoztatása a primer körhöz	21	12.3	Karbantartási üzenet ellenőrzése	37
6.4	Hidraulikus kapcsolat a rendszerben	21	12.4	Felülvizsgálati és karbantartási ellenőrzési jegyzék	37
7	A berendezés feltöltése és légtelenítése	22	12.5	A fűtési rendszer töltőnyomásának ellenőrzése és korrigálása	38
7.1	A fűtőkör feltöltése és légtelenítése	22	12.6	A primer kör töltőnyomásának ellenőrzése és korrigálása	38
7.2	Primer kör feltöltése és légtelenítése	23	12.7	Ismételt üzembe helyezés és próbaüzem elvégzése	38
8	Elektromos bekötés	25	13	Üzemen kívül helyezés	38
8.1	eBUS-vezetékek elhelyezése	25	13.1	A termék átmeneti üzemen kívül helyezése	38
8.2	Kapcsolódoboz kinyitása	25	13.2	A termék üzemen kívül helyezése	38
8.3	Kapcsolódoboz	26			
8.4	Az áramellátás bekötése	26			
8.5	Hálózatcsatlakozó vezérlőpanel	28			
8.6	Szabályozó vezérlőpanel	29			
8.7	Csatlakozókapcsok	30			

14	Újrahasznosítás és ártalmatlanítás.....	38
14.1	Sóoldat ártalmatlanítása	38
14.2	A hűtőközeget ártalmatlaníttassa	38
15	Vevőszolgálat.....	38
Melléklet		39
A	Hőszivattyúk vázlata	39
B	Elektromos kapcsolási rajz	41
C	Nyitott áramellátás, 3~/N/PE 400 V (bekötési kapcsolási rajz 1 = 1).....	42
D	Különleges A díjszabású - 3~/N/PE 400 V kétkörös áramellátás (bekötési kapcsolási rajz 2 = 2).....	43
E	Különleges B díjszabású - 3~/N/PE 400 V kétkörös áramellátás (bekötési kapcsolási rajz 3 = 3).....	44
F	Hőszivattyús díjszabású 3~/N/PE 400 V kétkörös áramellátás (bekötési kapcsolási rajz 4 = 4).....	45
G	A Szakember szint áttekintése.....	45
H	Állapotkódok – áttekintés	51
I	Karbantartási üzenetek	53
J	Hibakódok	53
K	Jellemző értékek, belső tárolóhőmérséklet- érzékelő.....	59
L	Jellemzők, belső hőmérséklet-érzékelők (hűtőközegkör)	60
M	A VCR DCF külső érzékelők jellemző értékei	61
N	A teljesítményadatok meghatározásának vizsgálati feltételei az EN 14511 szerint	61
N.1	Épületkör (hőhasznosítási oldal a fűtési üzemben).....	61
O	Műszaki adatok	61
O.1	Általános információk.....	61
O.2	Sóoldat hőforrás	63
O.3	Levegő hőforrás.....	65
O.4	Talajvíz hőforrás	67
P	Méretezési áramok = I_n.....	69
Címszójegyzék.....		71

1 Biztonság

1.1 Kezelésre vonatkozó figyelmeztetések

A műveletekre vonatkozó figyelmeztetések osztályozása

A műveletekre vonatkozó figyelmeztetések osztályozása az alábbiak szerint figyelmeztető ábrákkal és jelzőszavakkal a lehetséges veszély súlyossága szerint történik:

Figyelmeztető jelzések és jelzőszavak



Veszély!

Közvetlen életveszély vagy súlyos személyi sérülések veszélye



Veszély!

Áramütés miatti életveszély



Figyelmeztetés!

Könnyebb személyi sérülés veszélye



Vigyázat!

Anyagi és környezeti károk kockázata

1.2 Rendeltetésszerű használat

Szakszerűtlen vagy nem rendeltetésszerű használat esetén a felhasználó vagy harmadik személy testi épségét és életét fenyegető veszély állhat fenn, ill. megsérülhet a termék, vagy más anyagi károk is keletkezhetnek.

A hőszivattyúrendszert kizárólag háztartási használatra szántuk.

A hőszivattyúrendszer zárt fűtési rendszerek és a melegvízkészítés hőtermelőjeként szolgál hűtőfunkcióval. A hőszivattyúnak a használhatósági határokon kívül történő működtetése esetén a belső szabályozó és biztonsági berendezések lekapcsolják a hőszivattyút.

A hűtési üzem radiátoros fűtéssel nem megengedett, mivel a radiátoroknál nem áll rendelkezésre elegendő hőátadó felület.

A rendeltetésszerű használat a következőket jelenti:

- a termék, valamint a rendszer összes további komponenseihez mellékelt üzemeltetési, szerelési és karbantartási útmutatóinak figyelembe vétele
- a termék- és rendszerengedélynek megfelelő telepítés és összeszerelés
- az útmutatókban feltüntetett ellenőrzési és karbantartási feltételek betartása.

A rendeltetésszerű használat a fentiek kivül az IP-kódnak megfelelő szerelést is magába foglalja.

A jelen útmutatóban ismertetett használattól eltérő vagy az azt meghaladó használat nem rendeltetésszerű használatnak minősül. Nem rendeltetésszerű használatnak minősül a termék minden közvetlenül kereskedelmi és ipari célú használata.

Figyelem!

Minden, a megengedettől eltérő használat tilos.

1.3 Általános biztonsági utasítások

1.3.1 Nem megfelelő szakképzettség miatti veszély

A következő munkálatokat csak a megfelelő végzettséggel rendelkező szakember végezheti:

- Szerelés
 - Szétszerelés
 - Telepítés
 - Üzembe helyezés
 - Ellenőrzés és karbantartás
 - Javítás
 - Üzemen kívül helyezés
- ▶ A technika jelenlegi állása szerint járjon el.

1.3.2 Sérülésveszély a termék nagy súlya miatt

A termék több, mint 50 kg tömegű.

- ▶ A termék szállítását legalább két személy végezze.
- ▶ Használjon a kockázatelemzésének megfelelően megfelelő szállító- és emelőeszközöket.
- ▶ Használjon megfelelő személyi védőfelszerelést: védőkesztyűt, munkavédelmi cipőt, védőszemüveget, védősisakot.

1.3.3 Életveszély hiányzó biztonsági berendezések miatt

Az ebben a dokumentumban található vázlatokon nem szerepel minden, a szakszerű telepítéshez szükséges biztonsági berendezés.

- ▶ Telepítse a szükséges biztonsági berendezéseket a rendszerben.

- ▶ Vegye figyelembe a vonatkozó nemzeti és nemzetközi szabványokat, irányelveket és törvényeket.

1.3.4 Áramütés miatti életveszély

Ha feszültség alatt álló komponenseket érint meg, akkor fennáll az áramütés miatti életveszély.

Mielőtt dolgozna a termékkel:

- ▶ Az áramellátás összes pólusának kikapcsolásával kapcsolja feszültségmentesre a terméket (legalább 3 mm érintkezőnyílású elektromos leválasztókészülék, pl. biztosíték vagy vezetékvédő kapcsoló segítségével).
- ▶ Biztosítsa a visszakapcsolás ellen.
- ▶ Várjon legalább 3 percet, míg a kondenzátorok kisülnek.
- ▶ Ellenőrizze a feszültségmentességet.

1.3.5 Égési sérülés veszélye forró és hideg szerkezeti elemek miatt

Minden szigetetlen csővezetéknel és az elektromos kisegítő fűtésnél égési sérülés veszélye áll fenn.

- ▶ Minden részegységen csak azután végezzen munkát, ha az elérte a környezeti hőmérsékletet.

1.3.6 Anyagi kár kockázata nem megfelelő szerelési felület miatt

A szerelési felület egyenetlenségei a termékben tömítetlenségeket okozhatnak.

Nem megfelelő teherbíró-képesség esetén a termék felborulhat.

- ▶ Gondoskodjon róla, hogy a termék egyenesen fekvődjön fel a szerelési felületre.
- ▶ Bizonyosodjon meg róla, hogy a szerelési felület a termék üzemi tömegéhez megfelelő teherbírással rendelkezik.

1.3.7 Anyagi kár kockázata hibás működés miatt

Az el nem hárított üzemzavarok, a biztonsági berendezések módosításai, és az elmulasztott karbantartás hibás funkciókhoz és biztonsági kockázatokhoz vezethetnek az üzemeltetés során.

- ▶ Gondoskodjon róla, hogy a fűtési rendszer kifogástalan műszaki állapotban legyen.
- ▶ Gondoskodjon róla, hogy a biztonsági és felügyeleti berendezéseket senki se tudja eltávolítani, kiiktatni vagy üzemben kívül helyezni.
- ▶ A biztonságot csökkentő zavarokat és károkot haladéktalanul hárítsa el.

1.3.8 Fagyási sérülés veszélye a hűtőközeggel való érintkezés miatt

A terméket R410A hűtőközeggel üzemeléshez feltöltve szállítjuk. A kifolyó hűtőközeg a kilépés helyének megérintésekor fagyási sérülést okozhat.

- ▶ Ha hűtőközeg folyik ki, a termék egyetlen alkatrészét se érintse meg.
- ▶ Ne lélegezze be azokat a gőzöket vagy gázokat, amelyek tömítetlenség miatt a hűtőközeg köréből távoznak.
- ▶ A hűtőközeg ne kerüljön a bőrére vagy a szemébe.
- ▶ Ha a bőrére vagy a szemébe hűtőközeg került, hívjon orvost.

1.3.9 Anyagi kár kockázata nem megfelelő szerszám használata révén

- ▶ Szakmai szempontból megfelelő szerszámot használjon.

1.3.10 Anyagi kár kockázata a házban kondenzátum miatt

A fűtési üzemben a hőszivattyú és a hőforrás (környezeti kör) közötti vezetékek hidegek, így a házban lévő vezetékeken kondenzátum képződhet. A hűtési üzemben az épületkör vezetékei hidegek, így harmatpont alatt ugyancsak kondenzátum keletkezhet. A kondenzátum anyagi károkat okozhat, pl. a korrózióval.

- ▶ Ügyeljen arra, a vezetékek hőszigetelése ne sérüljön meg.

1.3.11 Fagyveszély miatti anyagi kár

- ▶ Ne szerelje be a terméket fagyveszélyes helyiségbe.

1 Biztonság

1.3.12 Környezeti károk kockázata a hűtőközeg miatt

A termék jelentős globális felmelegedési potenciálú GWP (GWP = Global Warming Potential) hűtőközeget tartalmaz.

- ▶ Biztosítsa, hogy a hűtőközeg ne kerüljön a légkörbe.
- ▶ Ha Ön hűtéstechnikai munkákban jártas minősített szerelő, akkor tartsa karban a terméket megfelelő védőfelszereléssel, és adott esetben végezze el a beavatkozásokat a hűtőközeg-körben. A vonatkozó előírásoknak megfelelően hasznosítsa újra vagy ártalmatlanítsa a terméket.

1.4 Előírások (irányelvek, törvények, szabványok)

- ▶ Vegye figyelembe a nemzeti előírásokat, szabványokat, irányelveket, rendeleteket és törvényeket.

2 Megjegyzések a dokumentációhoz

2.1 Tartsa be a jelen útmutatóval együtt érvényes dokumentumokban foglaltakat

- ▶ Feltétlenül tartson be minden, a rendszer részegységeihez tartozó üzemeltetési és szerelési útmutatót.

2.2 A dokumentumok megőrzése

- ▶ Jelen útmutatót, valamint az összes, vele együtt érvényes dokumentumot adja át a rendszer üzemeltetőjének.

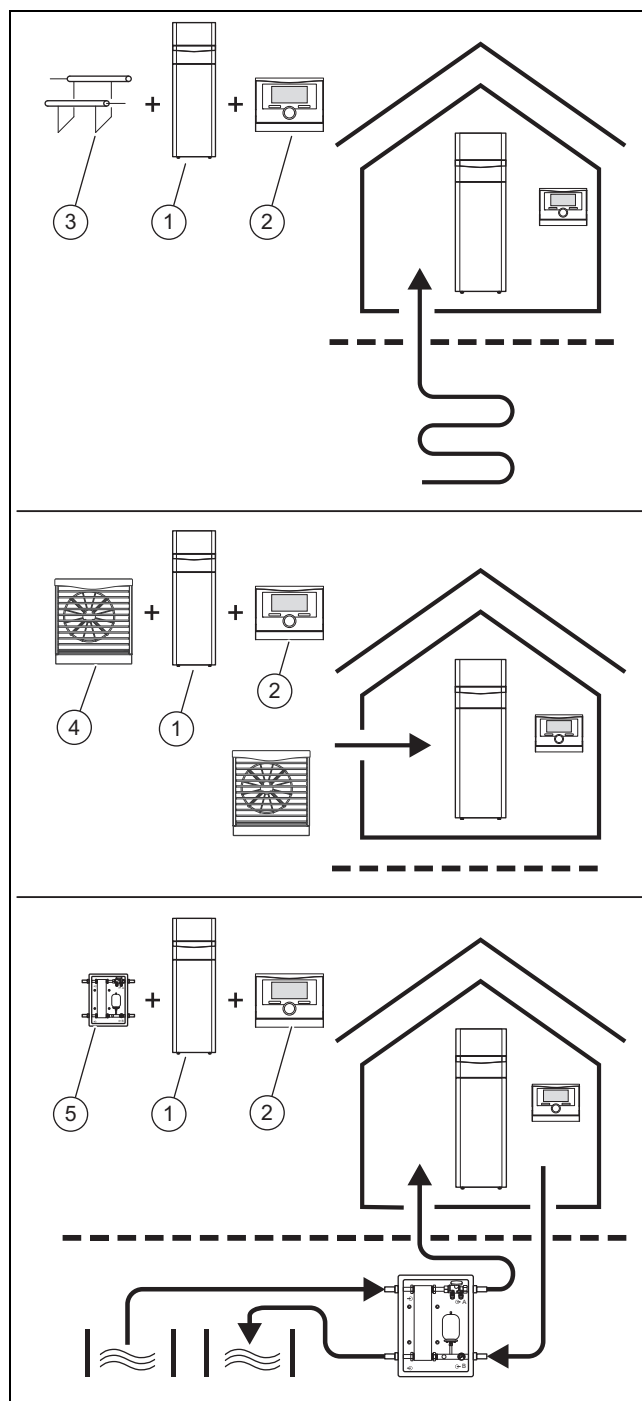
2.3 Az útmutató érvényessége

Ez az útmutató kizárólag az alábbiakra érvényes:

Termék
VWF 58/4
VWF 88/4
VWF 118/4

3 A rendszer áttekintése

3.1 A hőszivattyúrendszer felépítése



A hőszivattyúrendszer a következő komponensekből áll:

- Hőszivattyú (1)
- Rendszerszabályozó (2) (VRC 700-tól)
- Külső hőmérséklet érzékelő DCF-vevőkészülékkel
- Adott esetben rendszerérezékelő
- Talaj hőforrás esetén: földszonda (3)
- Levegő hőforrás esetén: levegő-sóoldat kollektor (kollektorok) (4)
- Kútvíz hőforrás esetén: talajvíz modul (5)

A hőszivattyúrendszer hőt állít elő a fűtési rendszerekhez és a melegvízkészítés közben azáltal, hogy a hőenergiát egy hőforráskörből kivonja, és a belső hűtőközeg-körön keresztül a fűtőkörnek leadja. A hőszivattyú három különböző

3 A rendszer áttekintése

hőforrástípushoz csatlakoztatható (külső levegő, geotermikus energia és talajvíz köztes átadóállomással). Egyidejűleg fennáll az aktív hűtés lehetősége a keringés visszafordításával.

3.1.1 Hőszivattyú

- A rendszerszabályozó fűtésigényének teljesítése egy minimális és maximális hőforrás hőmérsékletig.
- A rendszerszabályozó hűtésigényének teljesítése a maximális hőforrás hőmérsékletig.
- Melegvízkészítés

3.1.2 Talajvíz modul

Hőátadás a talajvízből a hőszivattyú sóoldat hőhordozó közegeinek.

3.1.3 Levegő-sóoldat kollektor

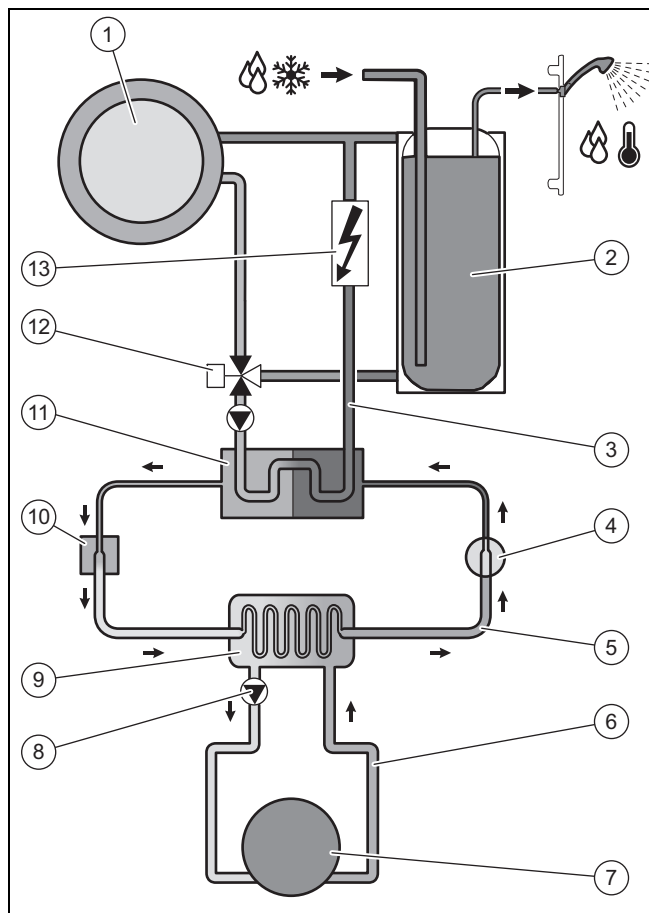
Hőátadás a levegőből a hőszivattyú sóoldat hőhordozó közegeinek.

3.1.4 Passzív hűtés modul (opcionális)

Talaj vagy talajvíz hőforrástípusok használata esetén csupán keringtető szivattyúk és szelepkapcsolás segítségével viszi át a rendszer a fűtővíz hőjét a hőforrás közegébe.

3.2 Működés

3.2.1 Hőszivattyú



1 Fűtési rendszer	3 Fűtőkör
2 Melegvíztároló	4 Kompresszor

5 Hűtőközeg-kör	10 Elektronikus expanziós szelep
6 Primer kör	11 Kondenzátor
7 Hőforrás	12 Fűtés/tárolótöltés váltószelep
8 Primer kör szivattyú	13 Elektromos kiegészítő fűtés
9 Párolgató	

A hőszivattyú a következő külön körökből áll, amelyek a hőcserélők segítségével vannak összekapcsolva egymással. Ezek a körök:

- A primer kör, amely a hőenergiát elvonja a talajból, a külső levegőből vagy a talajvízből, és ezt a hűtőközegkörnek adja át
- A hűtőközeg-kör, amellyel a hőforrás hőenergiáját használhatóan magasabb hőmérsékletre hozza, és a fűtőkörnek leadja a rendszert
- A fűtőkör, amely a lakóhelyiségeket fűti

A párolgatóon keresztül a hűtőközeg-kör kapcsolatot létesít a hőforrással, és felveszi annak hőenergiáját. Eközben megváltozik a hűtőközeg halmazállapota, elpárolog. A kondenzátoron keresztül a hűtőközeg-kör össze van kötve a fűtési rendszerrel, amelynek a hőenergiát újból leadja. Eközben a hűtőközeg ismét folyékony lesz, kondenzálódik.

Mivel a hőenergia csak egy magasabb hőmérsékletű testből képes átmenni egy alacsonyabb hőmérsékletű testbe, a hűtőközegnek a párolgatóban alacsonyabb hőmérsékletűnek kell lenni, mint a hőforrás hőmérséklete. Ezzel szemben a hűtőközeg hőmérsékletének a kondenzátorban magasabbnak kell lenni a fűtővíz hőmérsékleténél, hogy a hőenergiát ott le tudja adni.

Ezek a különböző hőmérsékletek a hűtőközeg-körben egy kompresszoron és egy expanziós szelepen keresztül jönnek létre, amelyek a párolgató és a kondenzátor között találhatóak. A gőz halmazállapotú hűtőközeg a párolgatóból jövet a kompresszorba áramlik, és az összesűríti. Eközben erősen megnő a hűtőközeggőz nyomása és hőmérséklete. A szóban forgó folyamat után ez átáramlik a kondenzátoron, amelyben hőenergiáját kondenzációval a fűtővíznek adja le. Folyadékként az expanziós szelepre áramlik, amelyben erősen kitér, és közben extrém mértékben veszít nyomásából és hőmérsékletéből. Ez a hőmérséklet most alacsonyabb a párolgatóon keresztül áramló sóoldat hőmérsékleténél. A hűtőközeg ezáltal újra képes hőenergiát felvenni a párolgatóban, miközben ismét elpárolog, és a kompresszorhoz áramlik. A körfolyamat előlről kezdődik.

A párolgató, valamint a hűtőközeg-kör alkatrészei a hőszivattyú belsejében hideggel szemben szigeteltek, hogy ne lehetne kondenzátum. Adott esetben a kismértékben keletkező kondenzátum a hőszivattyú belsejében a hőfejlesztés következtében elpárolog.

A termék aktív hűtőfunkcióval van ellátva, amellyel nyáron magas külső hőmérsékletek esetén a lakóhelyiségek temperálhatók. Az aktív hűtés funkció használata esetén a hőszivattyú csak a külső levegő hőforrástípushoz csatlakoztatható. Ebből a célból 4-utas váltószelep van beszerelve a hőszivattyú hűtőközeg-körébe. Az aktív hűtés esetén a hűtőközeg-kör segítségével hőenergia-elvonás történik a hőhasznosító rendszerből (pl. a padlófűtésből), hogy azt a külső levegőbe juttassa. Ehhez a 4-utas váltószelep segítségével a párolgató és kondenzátor hőcserélési folyamatait hidraulikusan a hűtőközeg-körre cseréli a rendszer.

A fűtővíz, amely előremenetben hidegebb a helyiség-hőmérsékletnél, hőenergiát vesz fel a helyiségből, és a fűtőkör szivattyúval visszafordítja a rendszerbe.

vattú a kondenzátorhoz (amely hűtési üzemben párologtatóként működik) szállítja. Ezt a hőenergiát a hűtőközeg veszi fel, és a kompresszor magasabb hőmérsékletszintre hozza. Ezután a hőenergiát a párologtatóban (amely hűtési üzemi kondenzátorként működik) a sóoldatnak adja le. A lehűtött hűtőközeget az expanziós szelephez vezeti a rendszer, hogy ismét hőenergiát vehessen fel a kondenzátorból. A primer körű szivattyú a levegő-sóoldat kollektorhoz szállítja a meleg sóoldatot. A hőenergia leadása a külső levegőbe történik.

A szereléskor hasznos lehet néhány helyiséget (pl. fürdőszoba) kizárni a hűtőfunkcióból, és ezeket külön elzárószelepekkel vezérelni. A hőszivattyú elektronika olyan jelet bocsát ki, amely használható ilyen vezérléshez.

Alternatívaként passzív hűtés modul is kapható, amely kompresszorüzem nélkül, és így a hűtőközeg-kör üzemeltetése nélkül hőenergiát szállít, pl. padlófűtésen keresztül a helyiségekből a talajba.

Szükség esetén a hőszivattyú kijelzőjéről különböző teljesítményfokozatokban engedélyezhető az integrált elektromos kiegészítő fűtés. Az elektromos kiegészítő fűtés vezérlése ezt követően a rendszerszabályozón keresztül történik.

3.2.2 Időjárásfüggő rendszerszabályozó

A hőszivattyúrendszer időjárásfüggő rendszerszabályozóval van felszerelve, amely a szabályozási módtól függően fűtési, hűtési és melegvízkészítési üzemben áll rendelkezésre, és önálló üzemben szabályoz.

A szabályozó a külső hőmérséklettel függően módosítja az előírt előremenő hőmérsékletet. A külső hőmérsékletet egy elkülönített, a szabadban felszerelt érzékelő méri és továbbítja a szabályozónak. A helyiség-hőmérséklet csak az előzetes beállításoktól függ. A külső hőmérséklet hatásai kiegyenlítődnek. A melegvízkészítést az időjárás alakulása nem befolyásolja. A szerelést és kezelést a rendszerszabályozó útmutatója ismerteti.

3.2.3 Energiafelhasználás és energiahozam kijelzése

A rendszerszabályozó megjeleníti a kijelzőn és a kiegészítésképpen használható alkalmazásértékekben az energiafelhasználáshoz, ill. az energiahozamhoz kapcsolódó adatokat. A rendszerszabályozó a rendszer értékeinek becslését jeleníti meg. Az értékeket többek között az alábbiak befolyásolják:

- A fűtési rendszer szerelése/kivitelezése
- Felhasználói viselkedés
- Szezonális környezeti feltételek
- Tűrések és komponensek

A külső komponensek, mint pl. külső fűtőkörű szivattyúk vagy szelepek, és más háztartási fogyasztók és termelők figyelmen kívül maradnak.

A kijelzett és tényleges energiafelhasználás, ill. energiahozam közötti eltérés jelentős lehet.

Az energiafelhasználáshoz, ill. energiahozamhoz kapcsolódó adatok nem alkalmasak energiaszámlák készítésére és összehasonlítására.

3.3 Biztonsági berendezések

3.3.1 Fagyvédelmi funkció

A rendszer fagyvédelmi funkcióját a rendszerszabályozó vezérli. A rendszerszabályozó kiesése esetén a hőszivattyú korlátozott fagyvédelmet garantál a fűtőkör részére.

3.3.2 Fűtővízhiány elleni biztosítás

Ez a funkció folyamatosan ellenőrzi a fűtővíz nyomását a lehetséges fűtővízhiány elkerülése érdekében. Ha van, egy analóg nyomásérzékelő lekapcsolja a hőszivattyút és további modulokat készenléti üzembe, amikor a víznyomás a minimális nyomás alá esik. A nyomásérzékelő ismét bekapcsolja a hőszivattyút, ha a víznyomás eléri az üzemi nyomást.

- Fűtőkör minimális nyomás: $\geq 0,05$ MPa ($\geq 0,50$ bar)
- Fűtőkör min. üzemi nyomás: $\geq 0,07$ MPa ($\geq 0,70$ bar)

3.3.3 Sóoldat hiány elleni biztosítás

A sóoldat hiány elleni biztosítás folyamatosan ellenőrzi a folyadéknyomást a környezeti körben, hogy elkerüljön egy lehetséges folyadékhiányt. Ha van, egy analóg nyomásérzékelő lekapcsolja a hőszivattyút és további modulokat készenléti üzembe, amikor a folyadéknyomás a minimális nyomás alá esik. A nyomásérzékelő ismét bekapcsolja a hőszivattyút, ha a folyadéknyomás eléri az üzemi nyomást.

- Sóoldat minimális nyomás: $\geq 0,05$ MPa ($\geq 0,50$ bar)
- Sóoldat min. üzemi nyomás: $\geq 0,07$ MPa ($\geq 0,70$ bar)

3.3.4 Fagyvédelmi hőmérs.

Ez a funkció megakadályozza a párologtató befagyását, ha a hőforrás hőmérséklete egy bizonyos hőmérséklet alá kerül.

A hőforrás kilépő hőmérsékletét állandóan méri a rendszer. Ha a hőforrás kilépő hőmérséklete egy bizonyos érték alá süllyed, a kompresszor egy állapotjelzéssel együtt átmenetileg kikapcsol. Ha ez a hiba ezután háromszor előfordul, kikapcsolás történik a hibaüzenet kijelzésével.

3.3.5 Szivattyúk és szelepek blokkolás elleni védelme

Ez a funkció megakadályozza a fűtővíz és sóoldat szivattyúk és az összes váltószelep beszorulását. Azokat a szivattyúkat és szelepeket, amelyek 23 órán keresztül nem voltak üzemben, a funkció egymásután bekapcsolja 10 - 20 másodperc időtartamra.

3.3.6 Nagynyomású nyomáskapcsoló a hűtőközegkörben

A nagynyomású nyomáskapcsoló kikapcsolja a hőszivattyút, ha a nyomás túl magas a hűtőközeg-körben. Bizonyos várakozási idő leteltével a rendszer megkísérli a hőszivattyú újraindítását. Ha az indítási kísérlet sikertelen, hibaüzenet jelenik meg.

- Hűtőközeg-kör maximális nyomás: 4,60 MPa (g) (46,00 bar (g))
- Várakozási idő: 5 min (az első fellépés után)
- Várakozási idő: 30 min (a második és minden további fellépés után)

A hibaszámláló visszaállítása a két feltétel bekövetkezése esetén:

4 A termék leírása

- Hőszükséglet idő előtti kikapcsolás nélkül
- 60 min zavartalan üzemeltetés

3.3.7 Forrógáz termosztát a hűtőközeg-körben

A forrógáz termosztát kikapcsolja a hőszivattyút, ha a hőmérséklet túl magas a hűtőközeg-körben. Bizonyos várakozási idő leteltével a rendszer megkísérli a hőszivattyú újraindítását. Ha az indítási kísérlet sikertelen, hibaüzenet jelenik meg.

- Hűtőközeg-kör max. hőmérséklet: 135 °C
- Várakozási idő: 5 min (az első fellépés után)
- Várakozási idő: 30 min (a második és minden további fellépés után)

A hibaszámláló visszaállítása a két feltétel bekövetkezése esetén:

- Hőszükséglet idő előtti kikapcsolás nélkül
- 60 min zavartalan üzemeltetés

3.3.8 Biztonsági hőmérséklet-határoló (STB) a fűtőkörben

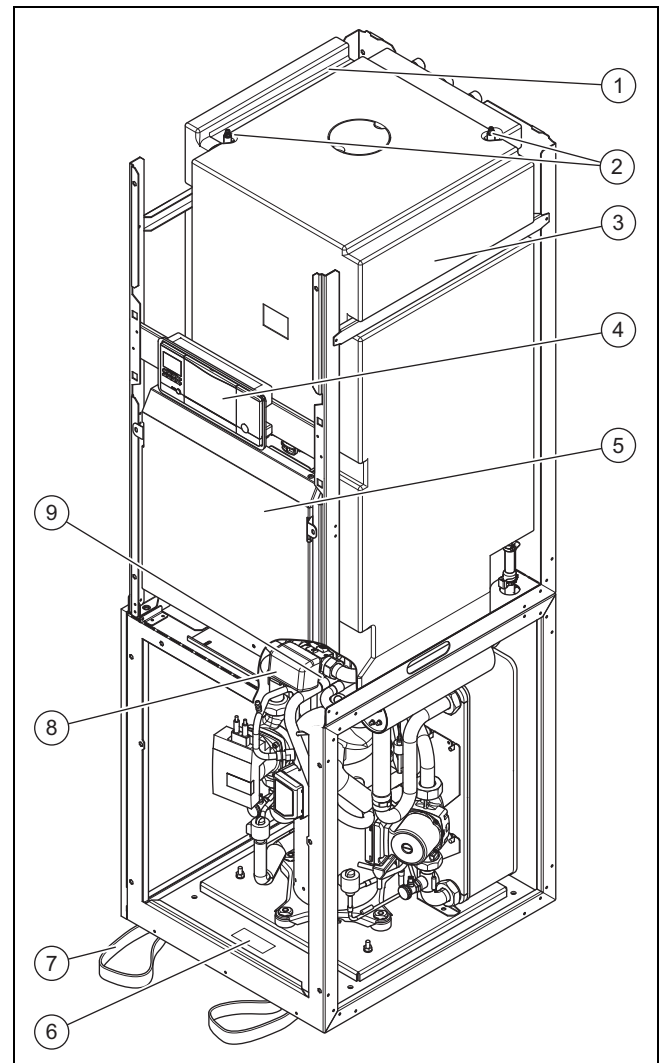
Ha a belső elektromos kiegészítő fűtés fűtőkörében a hőmérséklet túllépi a maximális értéket, a biztonsági hőmérséklet-határoló reteszelve kikapcsolja az elektromos kiegészítő fűtést. A várakozási idő leteltével megtörténik az elektromos kiegészítő fűtés újabb indítási kísérlete. Hibaüzenet kerül kibocsátásra, amely csak a reset gomb megnyomásával vagy a hőszivattyú ki- és ismételt bekapcsolásával állítható vissza.

- Fűtőkör max. hőmérséklet : 85 °C

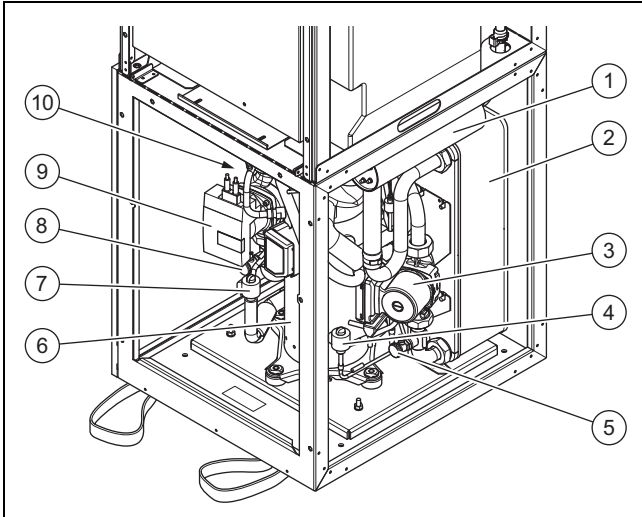
4 A termék leírása

4.1 A termék felépítése

4.1.1 Előlnézet kinyitva

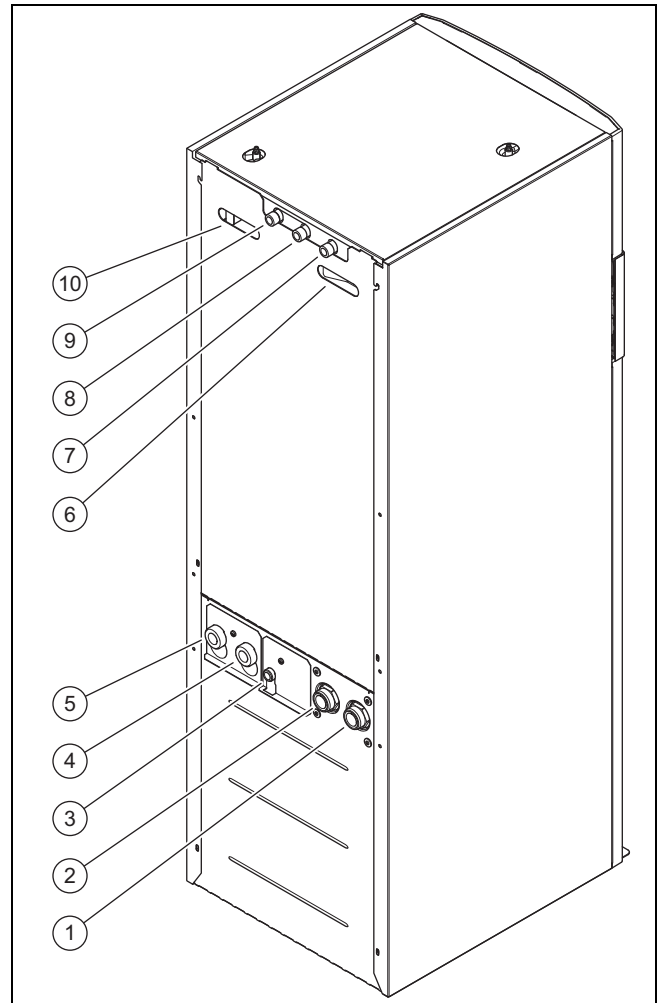


- | | | | |
|---|-----------------------------|---|--------------------------------|
| 1 | Vezetékrendező csatorna | 6 | Adattábla |
| 2 | Tároló légtelenítő szelepek | 7 | Hordozófülek a szállításhoz |
| 3 | Melegvítároló | 8 | Fűtés/tárolótöltés váltószelep |
| 4 | Kezelőmező | 9 | 4-utas szelep |
| 5 | Kapcsolódoboz | | |



- | | |
|--|---------------------------------|
| 1 Elektromos kiegészítő fűtés | 6 Kompresszor |
| 2 Kondenzátor | 7 Elektronikus expanziós szelep |
| 3 Fűtőköri keringető szivattyú | 8 Primer kör töltő/ürítő csap |
| 4 Elektronikus expanziós szelep, EVI (közberső kör befecskendezés) | 9 Primer köri szivattyú |
| 5 Fűtőkör töltő/ürítő csap | 10 Párologtató (nem látható) |

4.1.2 Hátulnézet






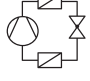








- | | |
|--|-----------------------------------|
| 1 Csatlakozás: hőszivattyútól a hőforráshoz (hideg sóoldat, B) | 5 Fűtés előremenő |
| 2 Csatlakozás: hőforrástól a hőszivattyúhoz (meleg sóoldat, A) | 6 Bélelt mélyedés kábelvezetéshez |
| 3 Fűtőkör membrános tárgulási tartály csatlakozó | 7 Cirkulációs csatlakozó |
| 4 Fűtés visszatérő | 8 Hidegvíz-csatlakozó |
| | 9 Melegvíz-csatlakozó |
| | 10 Fogantyúmélyedés |

4.2 Adatok az adattáblán






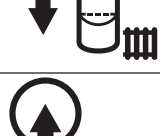



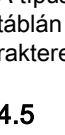
A főadattábla az elülső burkolat mögött, a hűtőközeg-kör elülső burkolatán van elhelyezve.

Adatok az adattáblán	Jelentés
	Kompresszor méretezési feszültség
	Szivattyúk és szabályozók méretezési feszültsége
	Kiegészítő fűtés méretezési feszültség
P max	Maximális méretezett teljesítmény.
P max	Kompresszor, szivattyúk és szabályozók max. méretezési teljesítménye

4 A termék leírása

Adatok az adattáblán	Jelentés
P max 	Kisegítő fűtés max. méretezési teljesítmény
I max + 	Indítóáram max.
	Tárolótartály, töltési mennyiség, megengedett nyomás
	Hűtőközeg-típus, töltési mennyiség, megengedett méretezési túlnyomás
COP B0/W35 /W45 /W55	Teljesítménytényező XX °C sóoldat-hőmérséklet és XX °C fűtés előremenő hőmérséklet esetén
 B0/W35 /W45 /W55	Fűtőteljesítmény XX °C sóoldat-hőmérséklet és XX °C fűtés előremenő hőmérséklet esetén
COP A2/W35, A7/W35, A7/W45, A7/W55	Teljesítménytényező XX °C levegő-hőmérséklet és XX °C fűtés előremenő hőmérséklet esetén
EER A35/W18	Teljesítménytényező XX °C levegő-hőmérséklet és XX °C fűtés előremenő hőmérséklet esetén
 A2/W35, A7/W35, A7/W45, A7/W55	Fűtőteljesítmény XX °C levegő-hőmérséklet és XX °C fűtés előremenő hőmérséklet esetén
 A35/W18	Hűtési teljesítmény XX °C levegő-hőmérséklet és XX °C fűtés előremenő hőmérséklet esetén
COP W10/W35 /W45 /W55	Teljesítménytényező XX °C talajvíz-hőmérséklet és XX °C fűtés előremenő hőmérséklet esetén
 W10/W35 /W45 /W55	Fűtési teljesítmény XX °C talajvíz-hőmérséklet és XX °C fűtés előremenő hőmérséklet esetén
V	Névleges feszültség
Hz	Hálózati frekvencia
W	Teljesítményfelvétel
IP	Érintésvédelmi osztály
	Vonalkód sorozatszámával, 7-16. karakter = a termék cikkszám
	Útmutató elolvasása
	A VDE (Német Elektrotechnikusok Szövetsége) által ellenőrzött biztonság
	Német Elektrotechnikusok Szövetsége Electromagnetic Compatibility

4.3 Magyarázat a termék matricáihoz

Szimbólum a matricán	Jelentés
	Melegvíz csatlakozás
	Hidegvíz csatlakozás
	Keringtetés csatlakozás
	Fűtés előremenő vezeték csatlakozás
	Fűtés visszatérő vezeték csatlakozás
	Fűtés membrános tágulási tartály csatlakozás
	Csatlakozás a hőforrástól a hőszivattyúhoz (meleg sóoldat)
	Csatlakozás a hőszivattyútól a hőforráshoz (hideg sóoldat)
	Sóoldat hőforrás
	Áramszolgáltató megszakítási idő

4.4 Típusjelölés és sorozatszám

A típusjelölés és a sorozatszám az elülső fedél mögötti adattáblán és a főadattáblán található. A sorozatszám 7. - 16. karaktere közötti számok képezik a termék cikkszámát.

4.5 CE-jelölés



A CE-jelölés azt dokumentálja, hogy az adattábla szerinti készülékek megfelelnek a rájuk vonatkozó irányelvek alapvető követelményeinek.

A megfelelőségi nyilatkozat a gyártónál megtekinthető.

5 Szerelés

5.1 A szállítási terjedelem ellenőrzése

1. Óvatosan távolítsa el a csomagolóanyagot és a párnázást, anélkül, hogy ennek során a termék alkatrészei megsérüljenek.
2. Ellenőrizze a szállítási terjedelem teljességét.

Darab-szám	Megnevezés
1	Hőszivattyú
1	A csatlakozókészlet az alábbiakból áll <ul style="list-style-type: none"> – 2 darab lapos tömítés (sárga/zöld) a fűtőkörhöz – 4 darab 3/4" lapos tömítés a fűtés tágulási tartályához és a hidegvíz-csatlakozókhoz – 2 darab O-gyűrű tömítés a primer körhöz
1	Biztonsági szelep a primer körhöz, 1/2", 3 bar
1	Dokumentációk

5.2 Felállítási hely kiválasztása

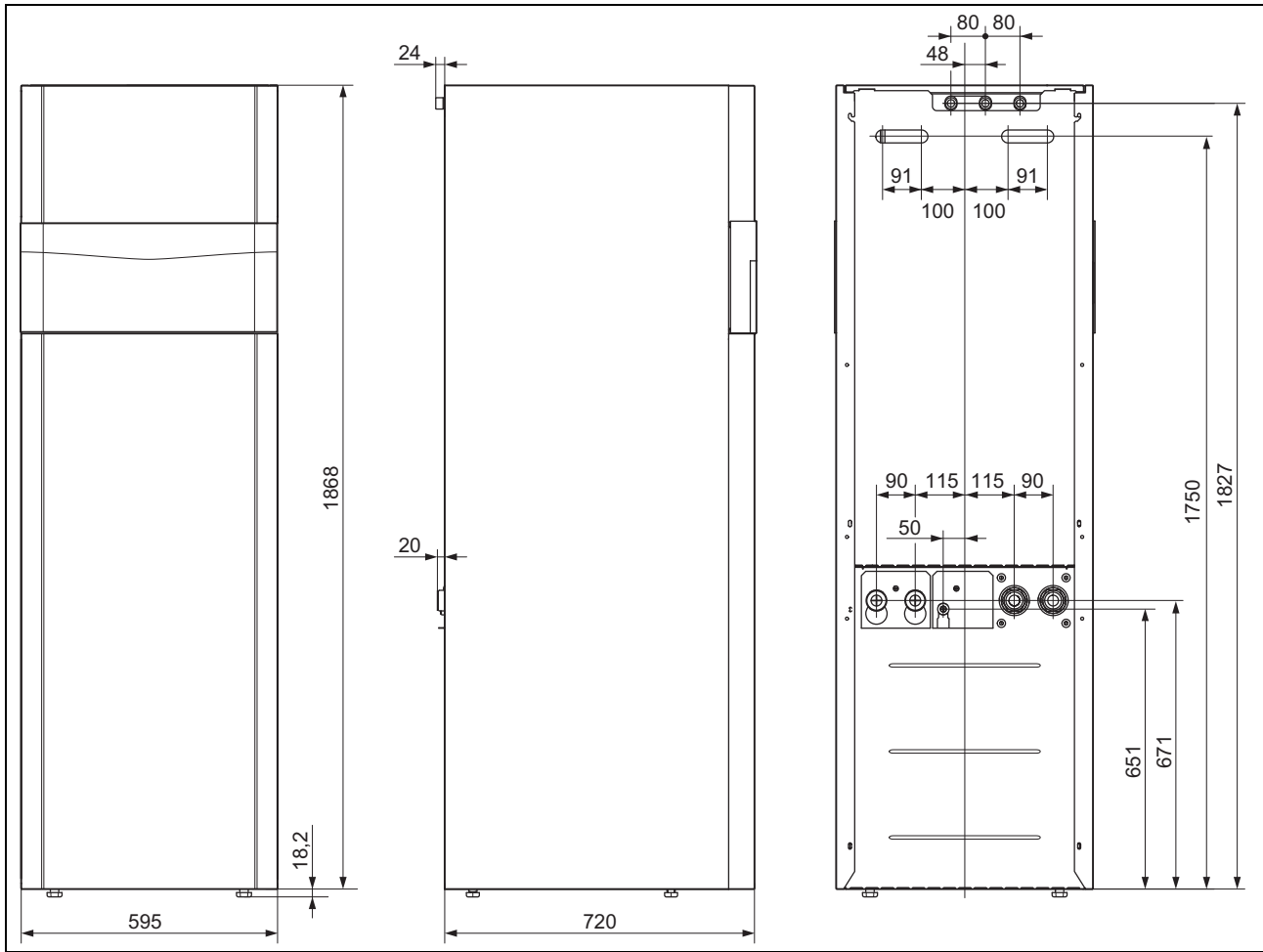
- ▶ Válasszon ki egy száraz helyiséget, amely folyamatosan fagymentes, nem lépje túl a maximális felállítási magasságot, és nem lépje túl a megengedett környezeti hőmérsékletet, vagy ne kerüljön az alá.
 - Megengedett környezeti hőmérséklet: 7 ... 25 °C
 - Megengedett relatív páratartalom: 40 ... 75 %
- ▶ Bizonyosodjon meg arról, hogy a felállítási helyiség rendelkezik a minimálisan szükséges térfogattal.

Hőszivattyú	R410A hűtőközeg töltési mennyiség	Minimális felállítási helyiség
VWF 58/4	1,50 kg	3,41 m ³
VWF 88/4	2,40 kg	5,45 m ³
VWF 118/4	2,50 kg	5,68 m ³

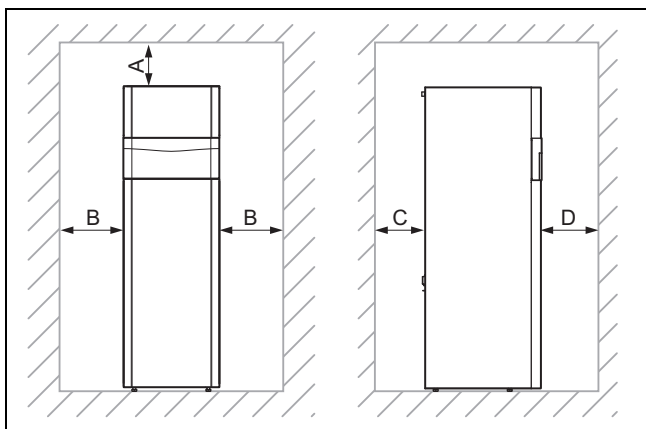
- ▶ Ügyeljen arra, hogy a szükséges minimális távolságok betarthatók legyenek.
- ▶ A felállítási hely kiválasztásánál vegye figyelembe, hogy a hőszivattyú üzemeltetés közben rezgéseket vihet át a padozatra vagy a közelben lévő falakra.
- ▶ Bizonyosodjon meg arról, hogy a padozat sík és megfelelő teherbírású a hőszivattyú tömegének a hordozásához, a melegvíztárolót is beleértve.
- ▶ Gondoskodjon arról, hogy célszerű vezetékrendezés (mind a sóoldat és melegvíz, mind pedig a fűtésoldalon) valósulhasson meg.

5 Szerelés

5.3 Méretek



5.4 Minimális távolságok



	Minimális távolság
A	50 mm
B	300 mm
C	250 mm
D	300 mm

- ▶ Tartsa be a fent megadott minimális távolságokat a karbantartási munkák megkönnyítése céljából.

5.5 Hőszivattyú szállítása



Vigyázat!

Sérülésveszély szakszerűtlen szállítás miatt!

A szállítás jellegétől függetlenül, a hőszivattyút soha nem szabad 45°-nál jobban megdőnteni. Ellenkező esetben a későbbi üzemeltetés során a hűtőközeg körében zavarok keletkezhetnek. A legrosszabb esetben ez a teljes berendezés meghibásodását okozhatja.

- ▶ Szállítás közben legfeljebb 45°-ig döntse meg a hőszivattyút.

- ▶ Ha a térbeli adottságok az egészben történő behelyezést nem teszik lehetővé, válassza szét a terméket két modulra. (→ Oldal: 17)
- ▶ Szállítsa a terméket a felállítási helyre. Szállítási segítségként használja a bélelt mélyedéseket a hátoldalon, valamint az alsó oldalon elöl a hordozófüleket.
- ▶ A terméket alkalmas zsáktargoncával szállítsa. A zsáktargoncát csak a hátoldalra helyezze el, mivel a tömegelosztás ekkor a legkedvezőbb. Rögzítse a terméket tartóhevederrel.
- ▶ Használjon rámpát, hogy a zsáktargoncával leálljon a raklapról, pl. egy előre gyalult fát és egy stabil deszkát.

5.5.1 Hordozófülek használata

1. Szerelje le az elülső burkolatot. (→ Oldal: 16)



Veszély!

Sérülésveszély a hordozófülek ismételt használata miatt!

A hordozófülek az anyagöregedés miatt nem arra készültek, hogy egy későbbi szállítás során ismét használja azokat.

- ▶ A termék üzembe helyezése után vágja le a hordozófüleket.



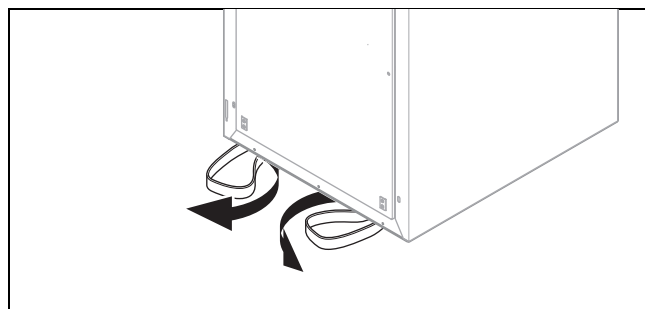
Veszély!

Sérülésveszély szállítás közben a hordozófülek leszakadása miatt!

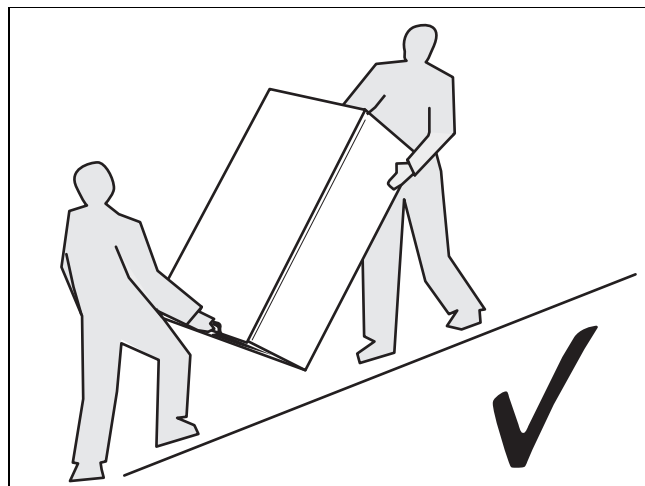
A hordozófülek szállítás közben a felszerelt elülső burkolattal együtt leszakadhatnak.

- ▶ A hordozófülek használata előtt szerelje le az elülső burkolatot.

2. A biztonságos szállításhoz használja a termék két elülső lábánál levő két hordozófület.

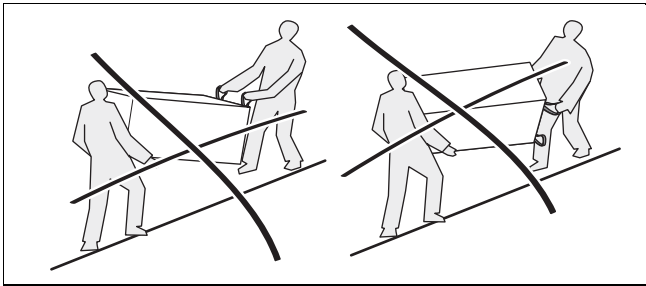


3. Hajtsa előre a termék alatt található hordozófüleket.
4. Ügyeljen arra, hogy a lábak ütközésig be legyenek csavarva, hogy a hordozófüleket szabályszerűen megtartsák.



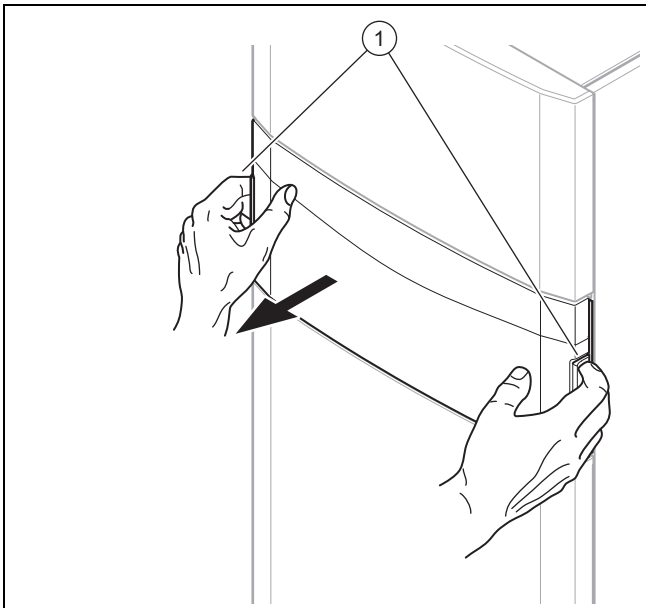
5. Mindig úgy szállítsa a terméket, ahogy azt a fenti ábra mutatja.

5 Szerelés

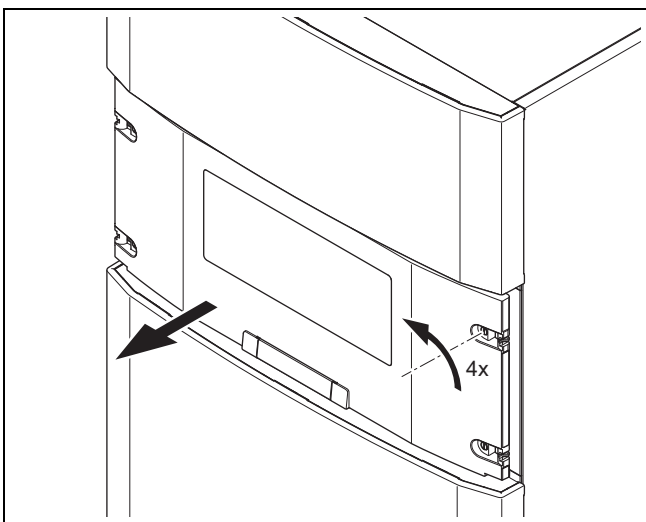


6. Soha ne szállítsa úgy a terméket, ahogy azt a fenti ábra mutatja.

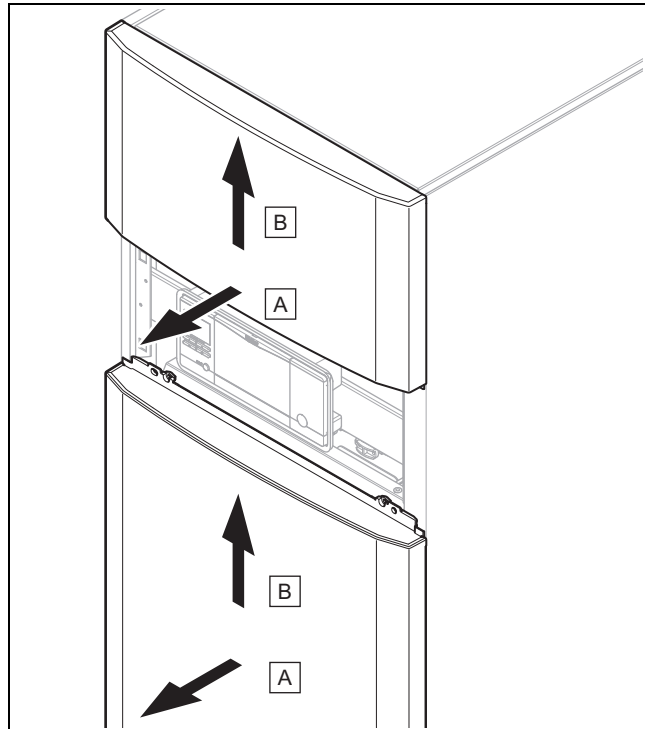
5.6 Az elülső burkolat leszerelése



1. Szerelje le a kezelőfelület elülső fedelét úgy, hogy mindkét kezével a bélelt mélyedésbe nyúl, és az elülső fedelet előrefelé lehúzza.

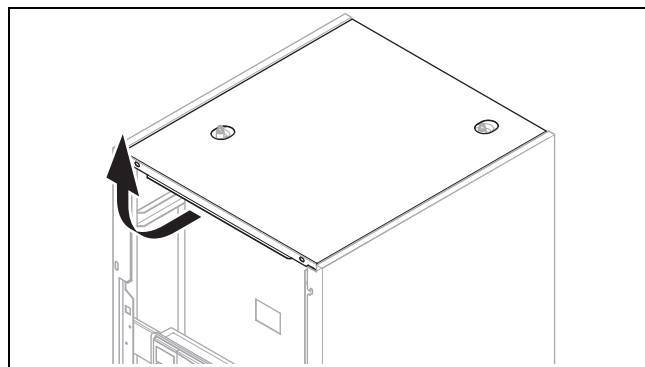


2. Mind a négy csavart fordítsa el negyed fordulattal, és húzza le előre a kezelőfelület burkolatát.



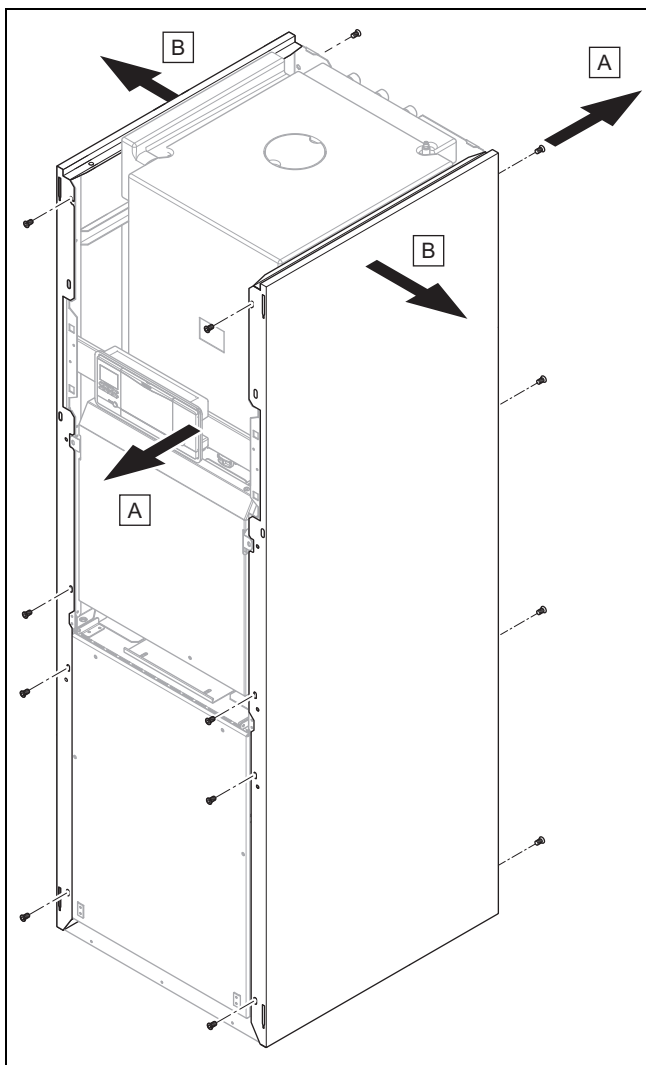
3. Húzza kissé előre a mindenkori elülső burkolat felső és alsó részét, és emelje ki felfelé.

5.7 A burkolat fedelének leszerelése



- Kissé húzza előre a burkolat fedelét, és emelje le felfelé.

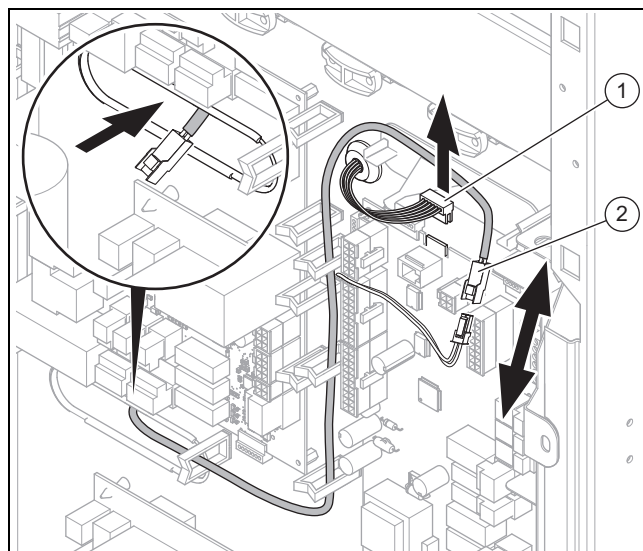
5.8 A burkolat oldalsó részeinek leszerelése



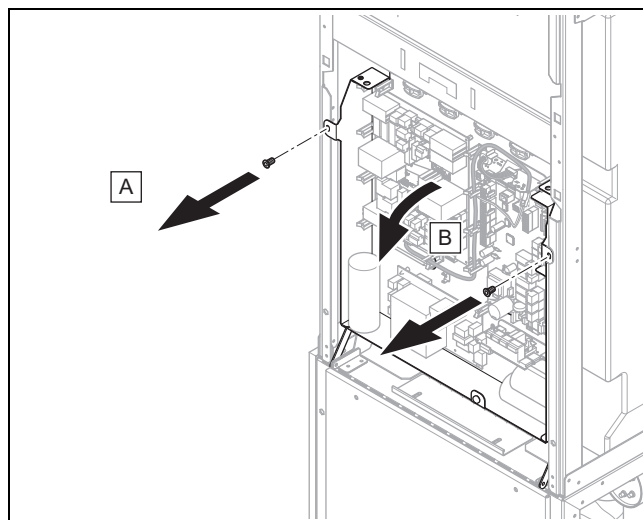
1. A burkolat oldalsó részeinek leszereléséhez csavarja ki elől és hátul a 4 - 4 csavart.
2. Vegye le a burkolat oldalsó részét.

5.9 A termék szétválasztása szükség esetén két modulra

1. Szerelje le a burkolat fedelét. (→ Oldal: 16)
2. Szerelje le az előlő burkolatot. (→ Oldal: 16)
3. Szerelje le a burkolat oldalsó részeit. (→ Oldal: 17)
4. Nyissa ki a kapcsolódobozt. (→ Oldal: 25)

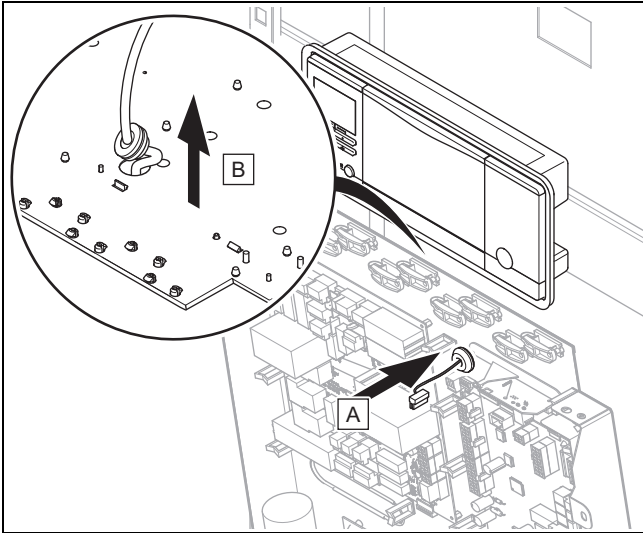


5. Húzza ki a kezelőfelület csatlakozódugóját (1) a szabályozó vezérlőpanelből, és válassza szét a tárolóhőmérséklet-érzékelő dugaszolható csatlakozását (2).
6. Oldja ki a tárolóhőmérséklet-érzékelő kábelét a kábel-tartóból, és tolja hátrafelé a kapcsolódoboz hátoldalán lévő nyíláson keresztül.

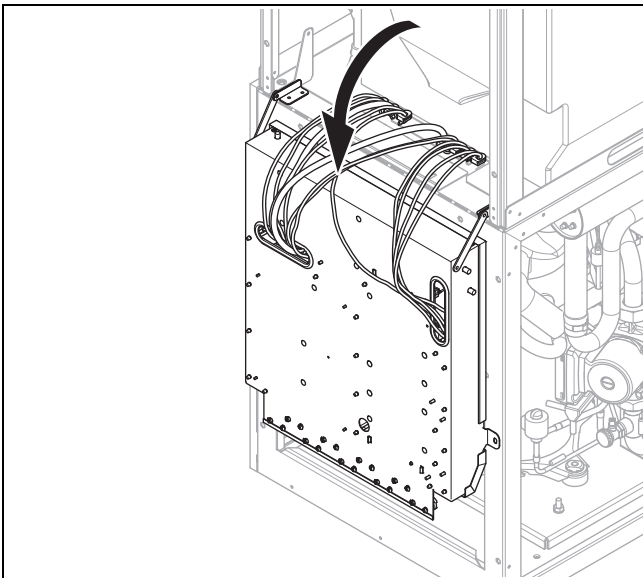


7. Csavarja ki a két csavart.
8. Kissé hajtja előre a kapcsolódobozt.

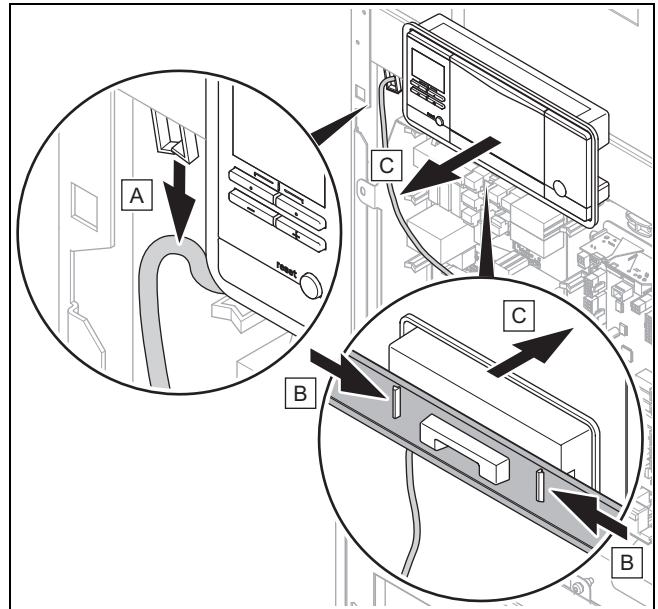
5 Szerelés



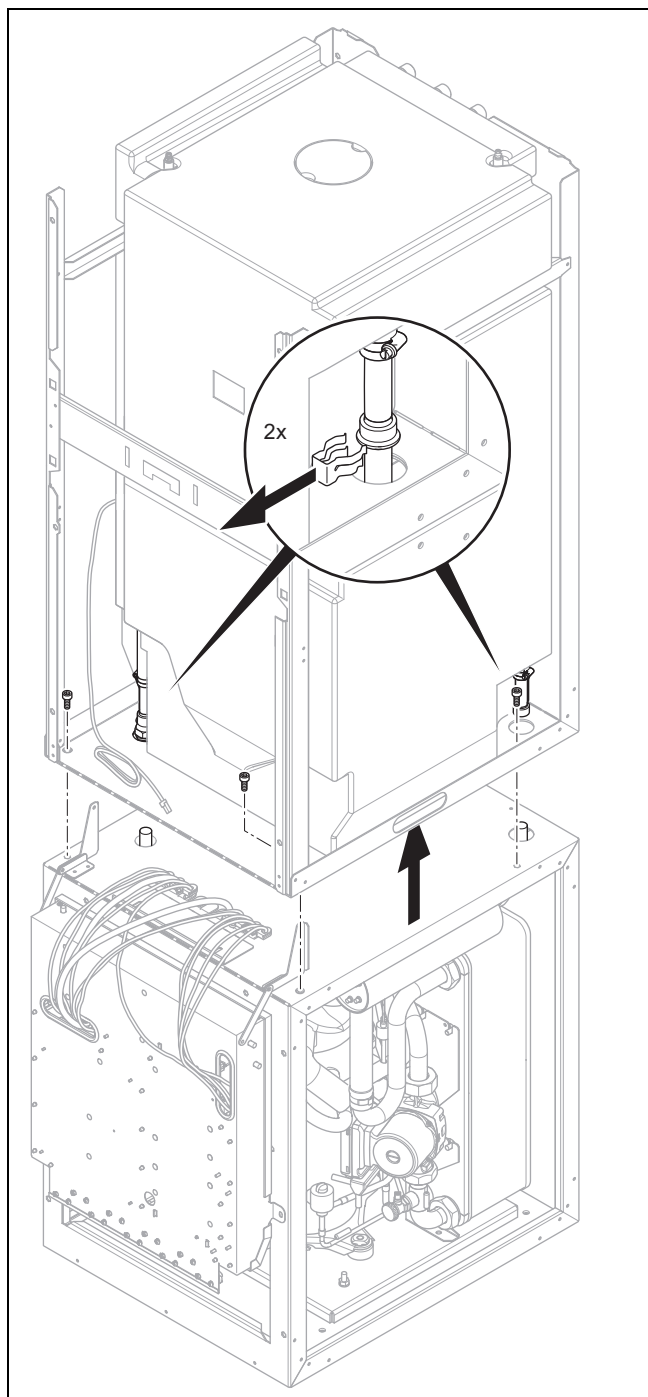
9. Lazítsa le a gumihüvelyt a kapcsolódoboz hátoldaláról, és húzza ki hátrafelé a kezelőfelület kábelét a csatlakozódugóval együtt a kapcsolódobozból.



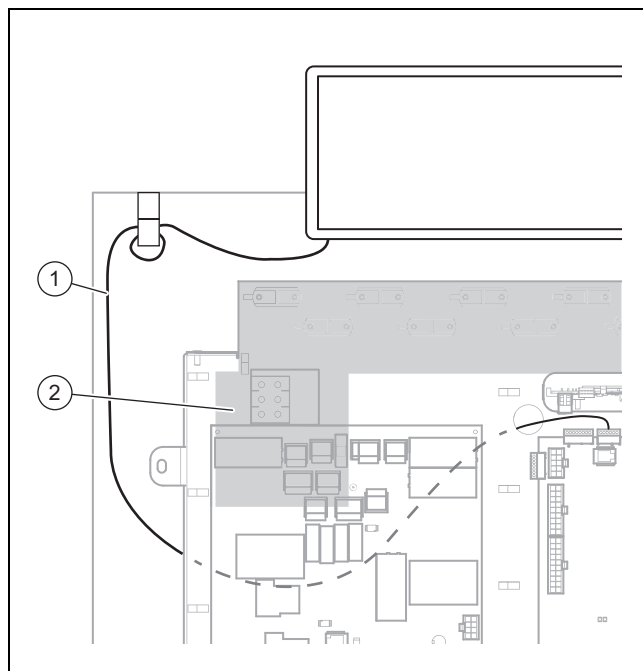
10. Hajtsa teljesen lefelé a kapcsolódobozt.



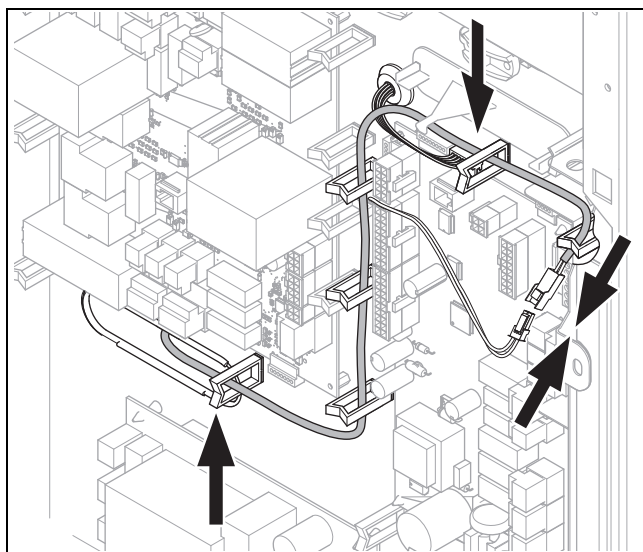
11. Lazítsa meg és húzza ki a kezelőfelület kábelét a kábelvezetésből. Lazítsa meg és vegye ki a kezelőfelületet a tartóból.



12. Húzza le mindkét oldalon a fűtési előremenő és visszaterő ágainak a tárolóval való összekapcsolására szolgáló szorítóit.
13. Csavarja ki a két modult összekötő csavarokat.
14. Vegye le a felső modult az alsó modulról.
15. Szállítsa a termék alkatrészeit a felállítási helyre. (→ Oldal: 15)
16. Állítsa fel a terméket. (→ Oldal: 20)
17. Ismét szerelje fel a felső modult az alsó modulra, és hozza létre újból a csatlakozásokat.
18. Minden esetben szerelje fel újból a modulok összes összekötőcsavarját.
19. Szerelje fel a kezelőfelületet.
20. Ismét hozza létre a szétválasztott elektromos csatlakozásokat.
21. Ismét hajtsa fel és rögzítse a kapcsolódobozt.



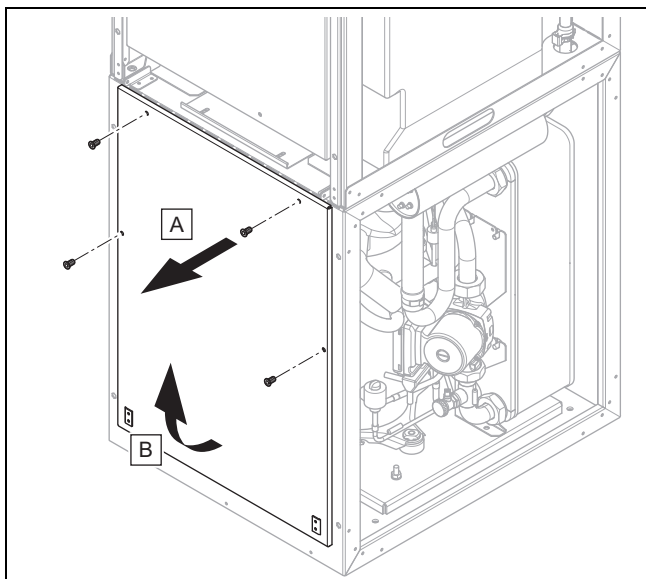
22. Helyezze el a kezelőfelület kábelét (1) úgy, hogy a kapcsolódoboz felhajtása után a jelölt tartományon (2) kívül legyen.
23. Ismét hajtsa fel és rögzítse a kapcsolódobozt.



24. Ügyeljen a kifogástalan kábelvezetésre a kapcsolódobozban, és a kábelbevonók helyes sorrendjére a fésűs lemezben.
25. Szerelje fel a kapcsolódoboz fedelét.

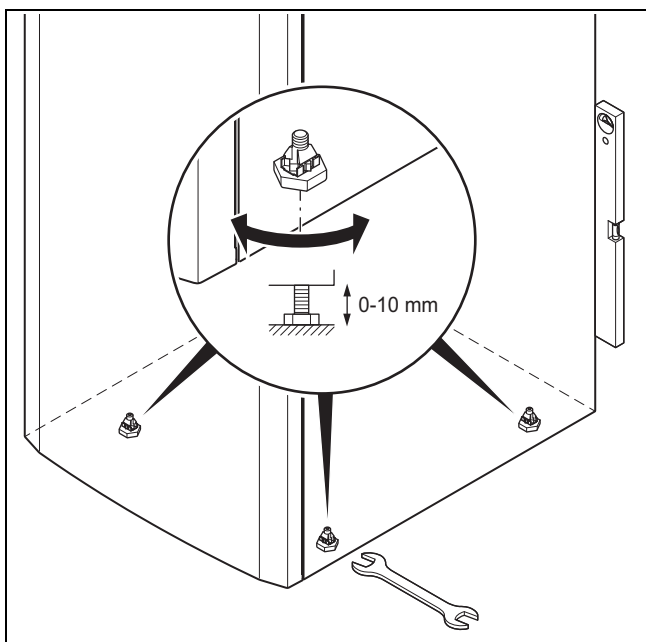
6 Hidraulika szerelése

5.10 Hűtőközeg-kör burkolat leszerelése szükség esetén



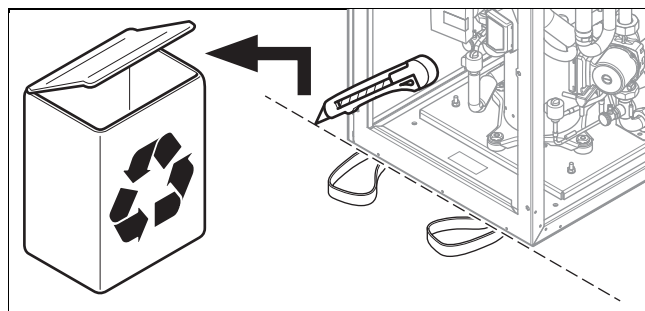
1. Távolítsa el a négy csavart.
2. Húzza a hűtőközeg-kör burkolatát felül előre, és emelje ki a vezetőből.

5.11 A termék felállítása



- ▶ Állítsa be a terméket az állítható lábakkal vízszintesen.

5.12 Hordozófülek eltávolítása



Veszély!

Sérülésveszély a szállítóhurkok ismételt használata esetén

A termékre szerelt szállítóhurkok idővel me-revek lesznek és terhelés következtében elszakadhatnak.

- ▶ A termék összeszerelése után te-gye használhatatlanná az összes szállítóhurkot.
- ▶ A készülék későbbi szállítása esetén használjon megfelelő hevedert a rögzí-tett szállítóhurkok helyett.

- ▶ A termék összeszerelése után vágja le a hordozófüleket.

6 Hidraulika szerelése



Tudnivaló

A rendszersémákat lásd → Sémakönyv.



Tudnivaló

A talaj hőforrást használó aktív hűtés használata tilos.

1. A hőszivattyú csatlakoztatása előtt gondosan öblítse át a fűtési rendszert, hogy eltávolítsa a lehetséges marad-ványokat, amelyek a hőszivattyúban rakódnak le, és ká-rokat okozhatnak!
2. Szerelje fel a csatlakozócsöveket a méret- és csatlako-zási rajzok szerint úgy, hogy azok ne feszüljenek meg.
 - A fűtőkör és a primer kör csövezéséhez ne pozí-cionálja a fali bilincseket túl közel a hőszivattyúhoz, hogy elkerülje a hangátvitelt.
 - Adott esetben a fali bilincsek helyett használjon hideg bilincseket kiegészítő gumi-szigeteléssel és adott esetben páncélozott tömlőket (gumitömlők páncélozással).
 - Ne használjon nemesacél bordás tömlőket, hogy elkerülje a túl nagy nyomásveszteségeket.
 - Adott esetben használjon vízszintes vagy derék-szögű csatlakozóadaptert a tartozékokból.



Tudnivaló

A hőszivattyú kompresszora kétszeresen rezgés-csillapított. A hűtőközeg-kör rezgései ezáltal rendszerfüggően kiküszöbölődnek. Bizonyos körülmények között azonban maradék rezgések keletkezhetnek.

3. Helyezzen el a fűtési rendszerben automatikus légtelepítő szelepeket.

6.1 Követelmények a fűtőkörrel szemben

Az összes fűtési rendszernél biztosítani kell a minimálisan keringtetett fűtővízmennyiséget (a névleges térfogatáram 35%-a, lásd műszaki adatok táblázat).

Olyan fűtési rendszereknél, amelyek túlnyomóan termosztatikus vagy elektromos szabályozású szelepekkel vannak felszerelve, biztosítani kell a hőszivattyú állandó, elegendő átfolyását.

6.2 Hőszivattyú csatlakoztatása a fűtőkörhöz



Vigyázat!

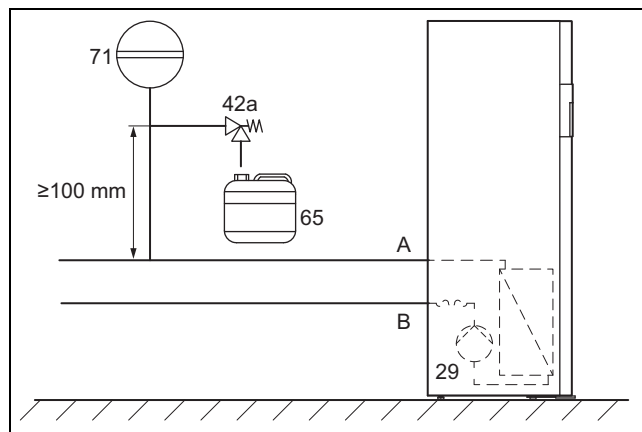
Rongálódás veszélye magnetit lerakódása miatt!

Acélcsöves, statikus fűtőfelületű és / vagy puffertárolós fűtési rendszereknél nagy vízmennyiségek esetén magnetit képződhet.

- ▶ Helyezzen be egy mágneses szűrőt a termék belsejében lévő szivattyú védelmére.
- ▶ A kiválasztásnál vegye figyelembe a mágneses szűrő nyomásvesztését.
- ▶ A szűrőt feltétlenül a hőszivattyúhoz visszatérő vezeték közvetlen tartományában helyezze el.

1. Szereljen fel egy membrános tágulási tartályt a hőszivattyú arra tervezett csatlakozójára.
2. Szereljen fel egy biztonsági szelepet (legalább DN 20, nyitónyomás 3 bar) manométerrel.
3. Szereljen fel a biztonsági szelep tömlőjét fagymentes környezetbe, és hagyja beláthatóan végződni egy nyitott lefolyótölcsérbe.
4. Szereljen fel egy levegő-/szennyelválasztót a fűtőkör visszatérő ágába.
5. Csatlakoztassa a fűtési előremenő vezetéket a hőszivattyú fűtési előremenő csatlakozóhoz.
6. Csatlakoztassa a fűtési visszatérő vezetéket a hőszivattyú fűtési visszatérő csatlakozóhoz.
7. Szigetelje le a fűtőkör összes csövét, valamint a hőszivattyú csatlakozásait páradiffúzió ellen tömítetten, hogy elkerülje a harmatpont alatt maradási a hűtési üzemben.

6.3 Hőszivattyú csatlakoztatása a primer körhöz



29	Primer köri szivattyú	A	Hőforrástól a hőszivattyú felé (meleg sóoldat)
42a	Sóoldat biztonsági szelep	B	Hőszivattyútól a hőforrás felé (hideg sóoldat)
65	Sóoldat felfogótartály		
71	Sóoldat-membrános tágulási tartály		

1. Szereljen fel egy sóoldat membrános tágulási tartályt.
2. Ellenőrizze a sóoldat membrános tágulási tartály előnyomását, és szükség esetén állítsa be.
3. Szereljen fel egy biztonsági szelepet a primer körhöz (nyitónyomás 3 bar).
4. Szereljen fel egy automatikus légleválasztót a primer körbe.
5. Szereljen fel egy sóoldat felfogótartályt.
6. Távolítsa el a vakdugókat a sóoldat csatlakozókból. Ezekre már nem lesz szükség, és szakszerűen ártalmatlaníthatók.
7. Csatlakoztassa a sóoldat vezetékeket a hőszivattyúhoz.
8. Páradiffúzió ellen tömítetten szigetelje le az összes sóoldat vezetéket, valamint a hőszivattyú csatlakozóit.



Tudnivaló

A Vaillant ajánlja a Vaillant hőszivattyú-sóoldatfeltöltő állomás telepítését (a talajvíz modul telepítése esetén nem szükséges). Ezzel lehetőség van a primer kör előkészítő részleges légtelenítésére, pl. a primer kör előremenő és visszatérő vezetékeiben egészen a termékig.

6.4 Hidraulikus kapcsolat a rendszerben

6.4.1 Fűtőkörök szerelése közvetlen kapcsolással

1. Szerelje össze a hidraulikus komponenseket a helyi követelményeknek megfelelően, a rendszerséma-példával analóg módon (→ Szerelési útmutató a rendszerhez).
2. Csatlakoztassa a padlófűtés fűtőköröket, ill. a fűtőkörrel-elosztót közvetlenül a hőszivattyúhoz.
3. Csatlakoztasson egy maximális hőmérsékletet korlátozó termosztátot a hőszivattyú padlófűtésvédő funkciójának garantálásához. (→ Oldal: 27)
4. Bizonyosodjon meg arról, hogy biztosítva van egy minimális keringtetett vízmennyiség.

7 A berendezés feltöltése és légtelenítése

- Minimális keringtetett vízmennyiség: a névleges térfogatáram 35%-a

6.4.2 Hőszivattyú csatlakoztatása a melegvízkörhöz

1. Nyomásálló telepítés során szereljen a hidegvízvezetékbe egy típus-vizsgált biztonsági szelepet (max. 10 bar nyitási nyomás) és egy visszafolyásgátlót.
2. A biztonsági szelep kifolyónyílás méretű lefűvató vezetékét fagymentes környezetben szerelje fel. Bizonyosodjon meg arról, hogy a lefűvató vezeték legfeljebb két méter hosszú, maximálisan két ív van benne, és lejtéssel készült. Bizonyosodjon meg arról, hogy a biztonsági szelep a hőszivattyún keresztül nem zárható le, és könnyen hozzáférhető.

7 A berendezés feltöltése és légtelenítése

7.1 A fűtőkör feltöltése és légtelenítése

7.1.1 Fűtővíz/feltöltéshez és utántöltéshez használt víz ellenőrzése és előkészítése



Vigázat!

Anyagi kár kockázata a csekélyebb értékű fűtővíz miatt

- ▶ Gondoskodjon megfelelő minőségű fűtővízről.

- ▶ Mielőtt a rendszert feltölti vagy utántölti, ellenőrizze a fűtővíz minőségét.

A fűtővíz minőségének ellenőrzése

- ▶ Vegyen ki egy kevés vizet a fűtőkörből.
- ▶ Ellenőrizze a fűtővíz kinézetét.
- ▶ Ha leülepedő anyagokat állapít meg, a rendszert iszaptanítani kell.
- ▶ Ellenőrizze magnéziummal, hogy van-e jelen magnetit (vasoxid).
- ▶ Amennyiben magnetit állapít meg, tisztítsa ki a rendszert, és tegyen megfelelő intézkedéseket a korrózióvédelem érdekében. Alternatívaként építsen be egy magnészes szűrőt.
- ▶ Ellenőrizze a kivett víz pH-értékét 25 °C-on.
- ▶ Ha az értékek 8,2 alatt vagy 10,0 felett vannak, tisztítsa ki a rendszert, és készítse elő a fűtővizet.
- ▶ Bizonyosodjon meg arról, hogy nem juthat oxigén a fűtővízbe.

A feltöltéshez és utántöltéshez használt víz ellenőrzése

- ▶ Mielőtt a rendszerbe töltene, mérje meg a feltöltéshez és utántöltéshez használt víz keménységét.

A feltöltéshez és utántöltéshez használt víz előkészítése

- ▶ A feltöltéshez és utántöltéshez használt víz előkészítésekor vegye figyelembe a vonatkozó nemzeti előírásokat és műszaki szabályokat.

Ha a nemzeti előírások és műszaki szabályok nem támasztanak szigorúbb követelményeket, az alábbiak érvényesek:

A fűtővizet elő kell készíteni,

- ha a feltöltéshez és utántöltéshez használt teljes vízmennyiség a rendszer használatának időtartama alatt túllépi a fűtési rendszer névleges térfogatának háromszorosát, vagy
- ha az alábbi táblázatban megadott irányértékeket nem tartja be, vagy
- ha a fűtővíz pH-értéke 8,2 alatt vagy 10,0 felett van.

Teljes fűtési teljesítmény	Vízkeménység a következő fajlagos rendszertérfogat esetén ¹⁾					
	≤ 20 l/kW		> 20 l/kW ≤ 50 l/kW		> 50 l/kW	
kW	°dH	mol/m ³	°dH	mol/m ³	°dH	mol/m ³
< 50	< 16,8	< 3	11,2	2	0,11	0,02
> 50 és ≤ 200-ig	11,2	2	8,4	1,5	0,11	0,02
> 200 és ≤ 600-ig	8,4	1,5	0,11	0,02	0,11	0,02
> 600	0,11	0,02	0,11	0,02	0,11	0,02

1) névleges űrtartalom literben/fűtési teljesítmény; többkazános rendszereknél a legkisebb egyedi teljesítményt kell figyelembe venni.



Vigázat!

Anyagi kár kockázata nem megfelelő adalékanyagokkal dúsított fűtővíz miatt!

A nem megfelelő adalékanyagok változásokat okozhatnak a szerkezeti elemeken, a fűtési üzemben zajokat kelthetnek, és adott esetben további károkhoz vezethetnek.

- ▶ Ne használjon nem megfelelő fagyálló és korrózióvédő anyagokat, biocidokat és tömítőanyagokat.

Az alábbi anyagok rendeltetésszerű használata esetén termékeinkben eddig nem állapítottunk meg összeférhetlenségeket.

- ▶ A használat során mindenképpen kövesse az adalékanyag gyártójának útmutatóit.

A fűtési rendszer egyéb részeiben használt adalékok összeférhetősége és hatékonysága kapcsán semmilyen felelősséget nem vállalunk.

Adalékanyagok tisztításhoz (a folyamat végén átöblítés szükséges)

- Adey MC3+
- Adey MC5
- Fernox F3
- Sentinel X 300
- Sentinel X 400

Adalékanyagok tartós használatra a rendszerben

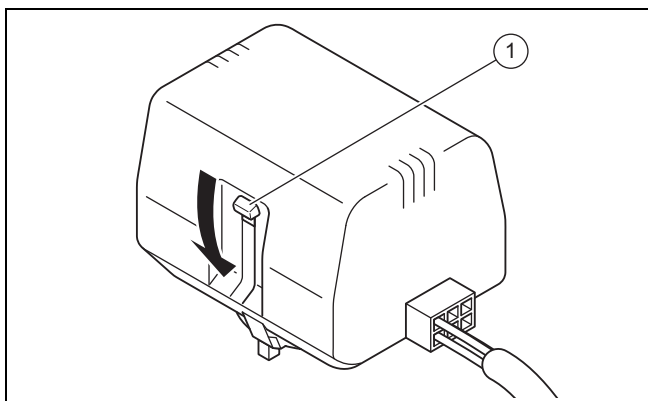
- Adey MC1+
- Fernox F1
- Fernox F2
- Sentinel X 100
- Sentinel X 200

Fagyálló adalékanyagok tartós használatra a rendszerben

- Adey MC ZERO
 - Fernox Antifreeze Alpha 11
 - Sentinel X 500
- ▶ Amennyiben a fent megadott adalékanyagokat használja, tájékoztassa az üzemeltetőt a szükséges intézkedésekről.
- ▶ Tájékoztassa az üzemeltetőt a fagyvédelem érdekében szükséges tevékenységekkel kapcsolatban.

7.1.2 A fűtési rendszer feltöltése és légtelenítése

1. Nyissa ki a fűtési rendszer összes termosztátszelepét, és adott esetben az összes további elzárószelepet.
2. Ellenőrizzen minden csatlakozást és a teljes fűtési rendszert a tömítetlenségek szempontjából.



3. Nyomja meg a fehér átkapcsolókart (1) a váltószelep motorfején, amíg bereteszel középállásába, hogy a fűtés/tárolótöltés váltószelepét középállásba hozza.
 - ◀ Mindkét út nyitva van, és a feltöltési folyamat javul, mivel a rendszerben lévő levegő el tud távozni.
4. Csatlakoztasson töltőtömlőt a fűtővízellátáshoz.
5. Csavarja le a csavaros kupakot a fűtőkör töltő- és ürítőszelepről, és rögzítse ehhez a töltőtömlő szabad végét.
6. Nyissa ki a fűtőkör töltő- és ürítőszelepét.
7. Lassan csavarja ki a fűtővízellátást.
8. Lassan töltsön utána vizet, amíg a manométeren (telepítés során felszerelt) a fűtési rendszer nyomása eléri a kb. 1,5 bar értéket.
9. Zárja el a fűtőkör töltő- és ürítőszelepét.
10. Légtelenítse a fűtőkört az erre tervezett helyeken.
11. Légtelenítse a fűtőköri szivattyút a szivattyú leeresztő-csavarján keresztül.
12. Működtesse a két légtelenítő szelepet felül az integrált tárolón rögtön a feltöltés kezdetén, hogy a levegő azonnal eltávozhasson.

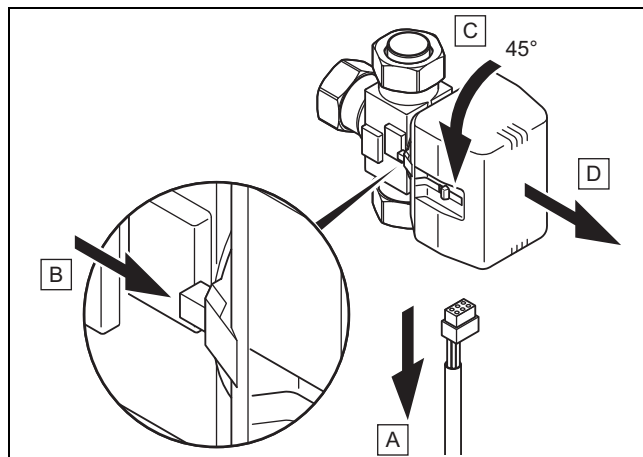


Tudnivaló

Automatikus sóoldat légtelenítőt (tartozék a levegő-sóoldat kollektorhoz) is felszerelhet az integrált tároló kézi légtelenítő szelepeire.

13. Még egyszer ellenőrizze a fűtési rendszer nyomását (adott esetben ismétlje meg a feltöltési folyamatot).
14. Vegye le a töltőtömlőt a töltő- és ürítőszelepről, és ismét csavarja fel a csavaros kupakot.

A fűtés/tárolótöltés váltószelepének kiindulási helyzetbe hozása



15. Húzza le az áramellató kábelt a váltószelep motorfején (A).
16. Nyomja meg a biztosítókart (B).
17. Fordítsa el a motorfejet 45°-kal (C).
18. Vegye le a motorfejet (D).



Tudnivaló

Ezzel a rugó a szeleptestben ismét kiindulási állapotba vált.

19. Csavarja fel a motorfejet ismét a szeleptestre, és csatlakoztassa újból az áramellató kábelt.



Tudnivaló

A váltószelep motorfején a fehér átkapcsolókarnak most kiindulási helyzetben kell állni.

7.2 Primer kör feltöltése és légtelenítése

7.2.1 Sóoldat keverése

A sóoldat vízből és fagyálló folyadék koncentrátumból áll. Az, hogy milyen sóoldatok használhatók, regionálisan erősen különböző. Erre vonatkozóan tájékozódjék az illetékes hatóságoknál.

A Vaillant csak az említett sóoldatokkal engedélyezi a hőszivattyú üzemeltetését, egyéb folyadékokkal, pl. tiszta vízzel történő üzemeltetés nem megengedett.

Alternatívaként a Vaillant cégnél megfelelő kész keverék is megrendelhető a hőszivattyúkhöz.

- ▶ Megfelelően nagy keverőtartályt használjon.
- ▶ Gondosan keverje össze az etilén-glikolt a vízzel.

	Engedélyezett környezeti hőforrások	
	Talaj/talajvíz modul	Levegő-sóoldat kollektor
Sóoldat részarány	30 térfogat-%	44 térfogat-%
* Fagyáspont	Ettől a hőmérséklettől kezdve keletkeznek a sóoldatban az első jégkristályok.	
** Fagyvédelem	Ezen a hőmérsékleten a folyadékterfogat fele megdermedt; jégkása áll rendelkezésre.	

7 A berendezés feltöltése és légtelenítése

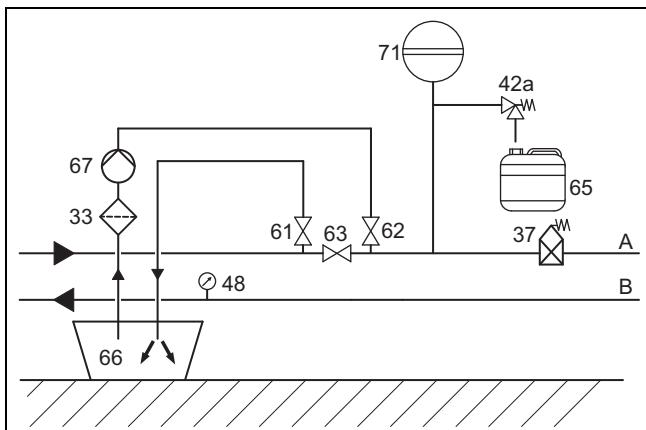
	Engedélyezett környezeti hőforrások	
	Talaj/talajvíz modul	Levegő-sóoldat kollektor
Víz részarány	70 térfogat-%	56 térfogat-%
A hígított etilén-glikol keverék fagyáspontja*	-16 °C	-30 °C
A hígított etilén-glikol keverék fagyvédelme**	-18 °C	-33,5 °C
* Fagyáspont	Ettől a hőmérséklettől kezdve keletkeznek a sóoldatban az első jégkristályok.	
** Fagyvédelem	Ezen a hőmérsékleten a folyadékterfogat fele megdermedt; jégkása áll rendelkezésre.	

- ▶ Ellenőrizze a sóoldat keverési arányát.
 - Munkaanyag: Refraktométer

Különleges követelmények esetén a talaj hőforráshoz a Vaillant a következő hőhordozó közegeket is engedélyezi:

- 33 ± 1 térfogat-%-os propilén-glikol vizes oldat

7.2.2 Primer kör feltöltés



33	Szennyfogó szűrő	65	Sóoldat felfogótartály
37	Automatikus léglevélasztó	66	Sóoldat tartály
42a	Sóoldat biztonsági szelep	67	Feltöltőszivattyú
48	Manométer (opcionális)	71	Sóoldat-membrános tágulási tartály
61	Elzárószelep	A	Hőforrástól a hőszivattyú felé (meleg sóoldat)
62	Elzárószelep	B	Hőszivattyútól a hőforrás felé (hideg sóoldat)
63	Elzárószelep		

1. Szereljen be egy szennyszűrőt (**33**) a nyomóvezetékbe.
2. Csatlakoztassa a feltöltőszivattyú nyomóvezetékét az elzárószelephez (**62**).
3. Zárja el az elzárószelepet (**63**).
4. Nyissa ki az elzárószelepet (**62**).
5. Csatlakoztasson egy a sóoldatba torkolló tömlőt az elzárószelephez (**61**).
6. Nyissa ki az elzárószelepet (**61**).



Vigyázat!

Anyagi kár kockázata rossz töltési irány miatt!

A primer kör szivattyú áramlási irányával ellentétes feltöltés miatt a szivattyú elektronikájának károsodásával együtt turbinaeffektus jöhet létre.

- ▶ Bizonyosodjon meg arról, hogy a feltöltés a primer kör szivattyú áramlási irányában történik.

7. A feltöltőszivattyú (**67**) segítségével töltsön fel sóoldatot a sóoldat tartályból (**66**) a primer körbe.

7.2.3 Primer kör légtelenítés

1. Indítsa el a feltöltőszivattyút (**67**) a primer kör feltöltéséhez és átöblítéséhez.
2. Fojtsa a feltöltőszivattyú teljesítményét, hogy csökkentse a levegő bevezetését a primer körbe.
3. Járassa a feltöltőszivattyút (**67**) legalább 10 percig a megfelelő feltöltés és átöblítés eléréséhez.
4. Ezután zárja el a (**61**) és (**62**) elzárószelepeket, és kapcsolja ki a feltöltőszivattyút (**67**).
5. Adott esetben ismétlje meg az öblítési folyamatot.
6. Nyissa az elzárószelepet (**63**).

7.2.4 A nyomás felépítése a primer körben

1. Helyezze a primer kört a feltöltőszivattyúval (**67**) nyomás alá.



Tudnivaló

A primer kör kifogástalan üzemeltetése érdekében 0,17 MPa (1,7 bar) töltőnyomás szükséges. A biztonsági szelep 0,3 MPa (3 bar) nyomásnál nyit ki.

2. Olvassa le a nyomást egy manométeren (telepítés során felszerelt).
 - Sóoldat üzemi nyomás tartomány: 0,07 ... 0,20 MPa (0,70 ... 2,00 bar)
3. Hozza létre a nyomást a primer körben azáltal, hogy a feltöltőszivattyúval az elzárószelep (**62**) kinyitására keresztül sóoldatot tölt utána.
4. Adott esetben csökkentse a nyomást a primer körben azáltal, hogy az elzárószelep (**61**) kinyitásával sóoldatot ereszt le.
5. Ellenőrizze a primer kör töltőnyomását a hőszivattyú kijelzőjén.
6. Adott esetben ismétlje meg a folyamatot.
7. Távolítsa el a két tömlőt a (**61**) és (**62**) szelepekről.
8. Végezzen további légtelenítést a hőszivattyú üzembe helyezése után.
9. Töltsön fel a tartályt a megadott típusú és beállított koncentrációjú maradék sóoldattal.
10. Adja át a tartályt a maradék sóoldattal megőrzésre az üzemeltetőnek. Hívja fel az üzemeltető figyelmét a sóoldattal való érintkezés során fennálló, maró hatás okozta veszélyre.

8 Elektromos bekötés



Veszély!

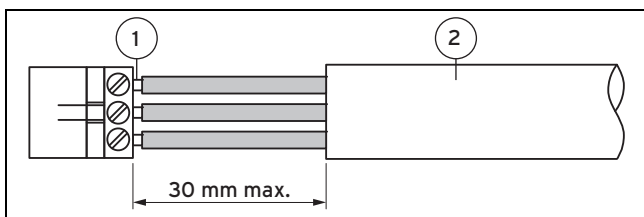
Áramütés miatti életveszély nem működő FI védőkapcsoló esetén!

Az FI védőkapcsolók bizonyos esetekben nem működhetnek.

- ▶ Amennyiben a felállítási helyen elő van írva, szereljen fel a termékhez egy A típusú, váltóáramú komponensekre érzékeny hibaáram-védőkapcsolót vagy egy B típusú, egyen- és váltóáramú komponensekre is érzékeny hibaáram-védőkapcsolót.

Az elektromos telepítést csak elektromos szakember végezheti.

- ▶ Tartsa be a műszaki csatlakoztatás feltételeit az energiaszolgáltató kifizetésű hálózatához csatlakozáskor.
- ▶ Határozza meg a szükséges vezeték-keresztmetszeteket a műszaki adatok között a maximális méretezési teljesítményhez megadott értékek segítségével.
- ▶ Minden esetben vegye figyelembe a fennálló szerelési feltételeket (telepítés során).
- ▶ A készülék bekötéséhez egy fix csatlakozót és egy legalább 3 mm érintkezőnyílású elektromos leválasztókészüléket (pl. biztosíték vagy megszakító) használjon.
- ▶ Szerelje fel az elektromos leválasztókészüléket a hőszivattyú közvetlen közelébe.
- ▶ Csatlakoztassa a terméket az áramellátás érdekében 3 fázisú, 3400 V-os váltakozóáramú hálózathoz egy null- és egy földvezetéssel fázishelyesen.
- ▶ Biztosítsa ezt a csatlakozást a műszaki adatok között megadott pontos értékekkel.
- ▶ Ha a helyi elektromos ellátóhálózat üzemeltetője előírja, hogy a hőszivattyút reteszjelzővel kell vezérelni, szereljen fel egy megfelelő, az elektromos ellátóhálózat üzemeltetője által előírt érintkezőkapcsolót.
- ▶ Ügyeljen arra, hogy az érzékelő kábeleinek maximális vezeték hosszát ne lépje túl, pl. a VRC DCF-vevőkészülék vezeték hossza ne lépje túl az 50 m-t.
- ▶ A hálózati feszültség csatlakozókábeleit, és az érzékelő-, ill. buszvezetéseket 10 m-es hosszúság felett elkülönítve vezesse. A kifizetésű és hálózati feszültségű kábel minimális távolsága vezeték hossz > 10 m esetén: 25 cm. Ha ez nem lehetséges, árnyékolt kábelt használjon. Helyezze fel az árnyékolást egyoldalasan a termék kapcsolódobozának lemezére.
- ▶ Ne használja a hőszivattyú szabad kapcsait további vezeték csatlakozásaként.



1 Csatlakozóhuzalok

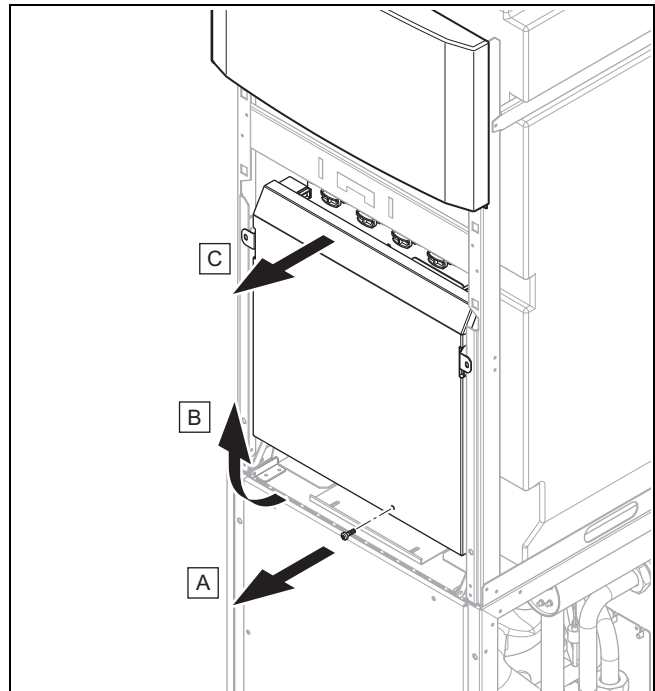
2 Szigetelés

- ▶ A hajlékony vezeték külső burkolatát legfeljebb 3 cm-en távolítsa el.
- ▶ Az ereket rögzítse a csatlakozókapcsokra.
 - Csatlakozókapcsok max. forgatónyomaték: 1,2 Nm

8.1 eBUS-vezetékek elhelyezése

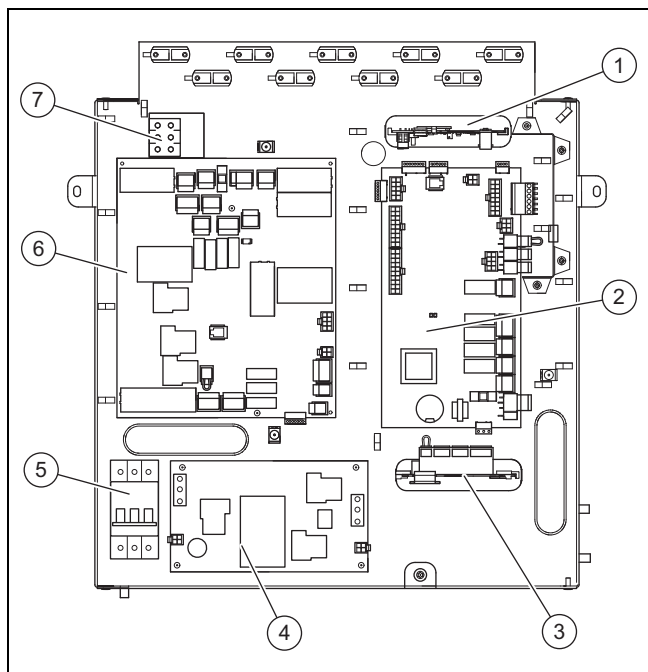
1. Helyezze el az eBUS-vezetéseket csillag alakban egy elosztódoboztól az egyes termékekhez.
2. Az elhelyezéskor ügyeljen arra, hogy az eBUS-vezetéseket ne párhuzamosan helyezze el a hálózati csatlakozóvezetékekkel.
 - Vezetékátmérő: $\geq 0,75 \text{ mm}^2$

8.2 Kapcsolódoboz kinyitása



1. Csavarjon ki egy csavart.
2. Húzza ki a fedelet alul előre, és emelje le felfelé.

8.3 Kapcsolódoboz



- | | |
|--|--|
| <p>1 VR 32 buszcsatloló moduláló (opcionális)*
* Ha a rendszerszabályozóban ennek a tartozéknak a választott rendszersémája látszik, akkor ez itt csatlakoztatható.</p> <p>2 Szabályozó vezérlőpanel</p> | <p>3 VR 40 multifunkcionális modul (2/7) (opcionális)**
** Az 1. relé szolgál a hőszivattyú hibajelző érintkezőjének csatlakozójaként/riasztáskimenetként. A 2. relé funkciója a rendszerszabályozóban állítható be.</p> <p>4 Indítóáram-korlátozó vezérlőpanel</p> <p>5 Vezetékvédő kapcsoló</p> <p>6 Hálózatcsatlakozó vezérlőpanel</p> <p>7 Elektromos kisegítő fűtés hálózati csatlakozókapocs</p> |
|--|--|

8.4 Az áramellátás bekötése

1. Vezesse keresztül az áramellátó vezetéket (vezetékeket) a termék hátfalán lévő furatokon.
2. Vezesse a vezetékeket a terméken keresztül, a megfelelő húzásmentesítőkön keresztül, valamint a hálózatcsatlakozó és a szabályozó vezérlőpanelhez.
3. Végezze el a csatlakozások bekötését a következő bekötési rajzokon ábrázoltak szerint.



Tudnivaló

Egy bekötési kapcsolási rajz beállítása sem a szabályozón, sem pedig a hőszivattyú kezelőfelületén nincs előírva.

4. Erősen csavarozza fel a húzásmentesítőket.

8.4.1 3~/N/PE 400 V folyamatos áramellátás csatlakoztatása

- ▶ Csatlakoztassa a folyamatos áramellátást a főhálózati csatlakozóhoz (X101). (→ Oldal: 42)

8.4.2 Különleges díjszabású - 3~/N/PE 400 V kétkörös áramellátás csatlakoztatása

1. Távolítsa el az X103 és az X102 csatlakozó közé gyárilag beszerelt áthidaló vezetéket. (→ Oldal: 43)
2. Húzza ki a csatlakozódugót az X110A érintkezőből, és dugja az X110B érintkezőbe.
 - ◁ A szabályozó vezérlőpanel (X110) az X110B csatlakozótól induló áthidaló vezetéken keresztül kap tápfeszültséget.
3. Csatlakoztassa a megszakítható áramellátást az X101 hálózati csatlakozóhoz.
4. Csatlakoztassa a folyamatos áramellátást az X102 hálózati csatlakozóhoz.

8.4.3 Különleges díjszabású - 3~/N/PE 400 V kétkörös áramellátás csatlakoztatása

1. Távolítsa el az X110A és az X110 csatlakozó közé gyárilag beszerelt áthidaló vezetéket. (→ Oldal: 44)
2. Csatlakoztassa a folyamatos áramellátást az X110 hálózati csatlakozóhoz.
3. Csatlakoztassa a megszakítható áramellátást az X101 hálózati csatlakozóhoz.
 - ◁ Az X103 és az X102 csatlakozó közé gyárilag beszerelt áthidaló vezetéken keresztül ugyancsak megszakítható áramellátást kap a belső elektromos kisegítő fűtés.

8.4.4 Hőszivattyús díjszabású 3~/N/PE 400 V kétkörös áramellátás csatlakoztatása

1. Távolítsa el az X103 és az X102 csatlakozó közé gyárilag beszerelt áthidaló vezetéket. (→ Oldal: 45)
2. Csatlakoztassa a folyamatos áramellátást az X101 hálózati csatlakozóhoz.
 - ◁ A szabályozó vezérlőpanel az X110A és X110 nyitott csatlakozó közé gyárilag beszerelt áthidaló vezetéken keresztül kap tápfeszültséget.
3. Csatlakoztassa a megszakítható áramellátást az X102 hálózati csatlakozóhoz.

8.4.5 Külső sóoldat-nyomáskapcsoló csatlakoztatása

Néhány esetben, pl. ivóvízvédelmi területeken, a helyi hatóságok előírják külső sóoldat-nyomáskapcsoló felszerelését, amely kikapcsolja a hűtőközeg-kört, ha primer körben a nyomás bizonyos érték alá esik. A sóoldat-nyomáskapcsolóval történő kikapcsoláskor a kijelzőn hibaüzenet jelenik meg.

- ▶ Távolítsa el az áthidaló vezetéket az X131 csatlakozódugón (Source Monitoring) a hálózatcsatlakozó vezérlőpanelnél.
- ▶ Csatlakoztasson külső sóoldat-nyomáskapcsolót mindkét X131 kapocshoz (Source Monitoring) a hálózatcsatlakozó vezérlőpanelnél.

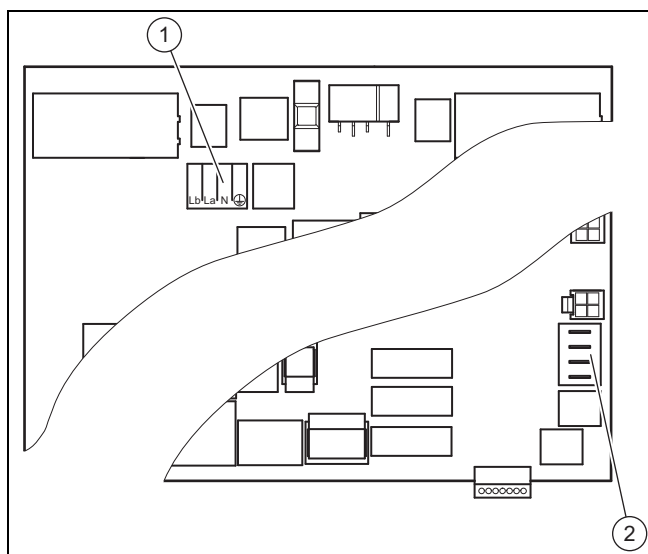
- Külső sóoldat-nyomáskapcsoló névleges feszültség: 230 V 50 Hz
- Külső sóoldat-nyomáskapcsoló áramtartomány (rms): 1 ... 5 mA

8.4.6 Maximális hőmérsékletet korlátozó termosztát csatlakoztatása

Közvetlenül ellátott padlófűtés néhány esetében egy maximális hőmérsékletet korlátozó termosztát beépítése (a telepítés során) kötelezően szükséges.

- ▶ Távolítsa el a szabályozó vezérlőpanel X100 kapcsának S20 csatlakozódugójánál az áthidaló vezetékét.
- ▶ Csatlakoztassa a maximális hőmérsékletet korlátozó termosztátot.

8.4.7 Külső kútszivattyú csatlakoztatása



Külső kútszivattyú leválasztó reléjének csatlakoztatásához átkapcsoló érintkezős X143 **(1)** csatlakozó áll rendelkezésre Lb, La, N, PE bekötéssel.

Lb a nyitóérintkező. Ha a bontórelé érintkezője a kútszivattyú felé zárva van, az Lb érintkezőre nincs kapcsolva feszültség.

La a záróérintkező. Ha a bontórelé érintkezője a kútszivattyú felé zárva van, az La érintkezőre feszültség van kapcsolva.

Az opcionális, tartozékként kapható VR 11 hőmérséklet-érzékelők X200 **(2)** csatlakozójának felirata visszatérő csatlakozókhoz RR, előremenő csatlakozókhoz VV.

- ▶ Csatlakoztasson egy leválasztó relét a külső kútszivattyú számára az X143 csatlakozóhoz.
 - Max. kapcsolási teljesítmény a csatlakozódugó kimeneténél: 1 A
- ▶ Csatlakoztassa a hőmérséklet-érzékelőket a VV (szívókút) és RR (nyelőkút) kapcsokhoz.
 - Az X200 kapocs kapcsokiosztása a hálózatsatlakozó vezérlőpanelén
 - 1. + 2. kapocs: kút belépési hőmérséklet
 - 3. + 4. kapocs: kút kilépési hőmérséklet



Tudnivaló

A hóforrás ellenőrzéséhez ezeknél a hőmérséklet-érzékelőknél semmilyen funkciók nincsenek összekapcsolva. Ezek csupán megjelennek a kijelzőn.

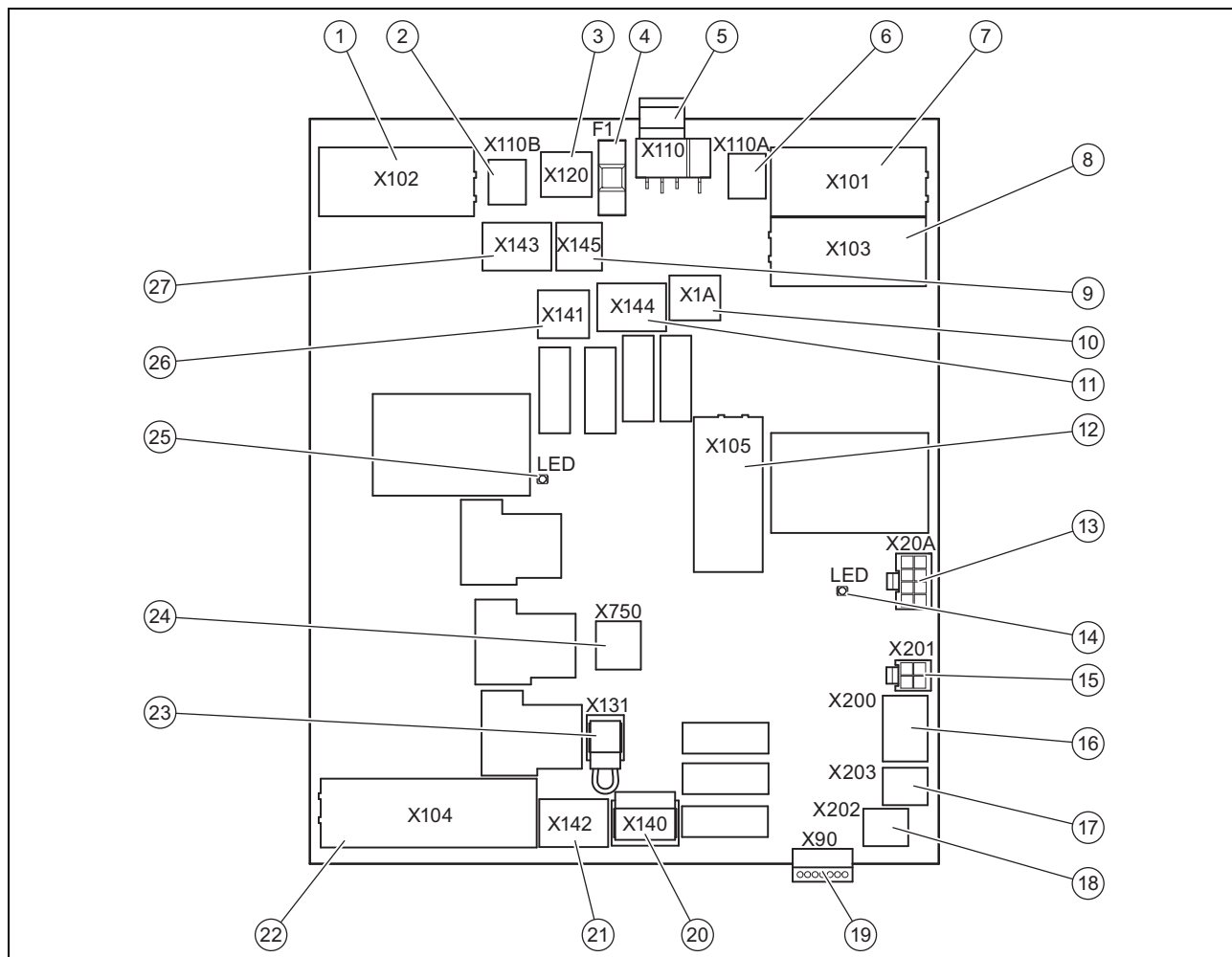
8 Elektromos bekötés

8.5 Hálózatcsatlakozó vezérlőpanel



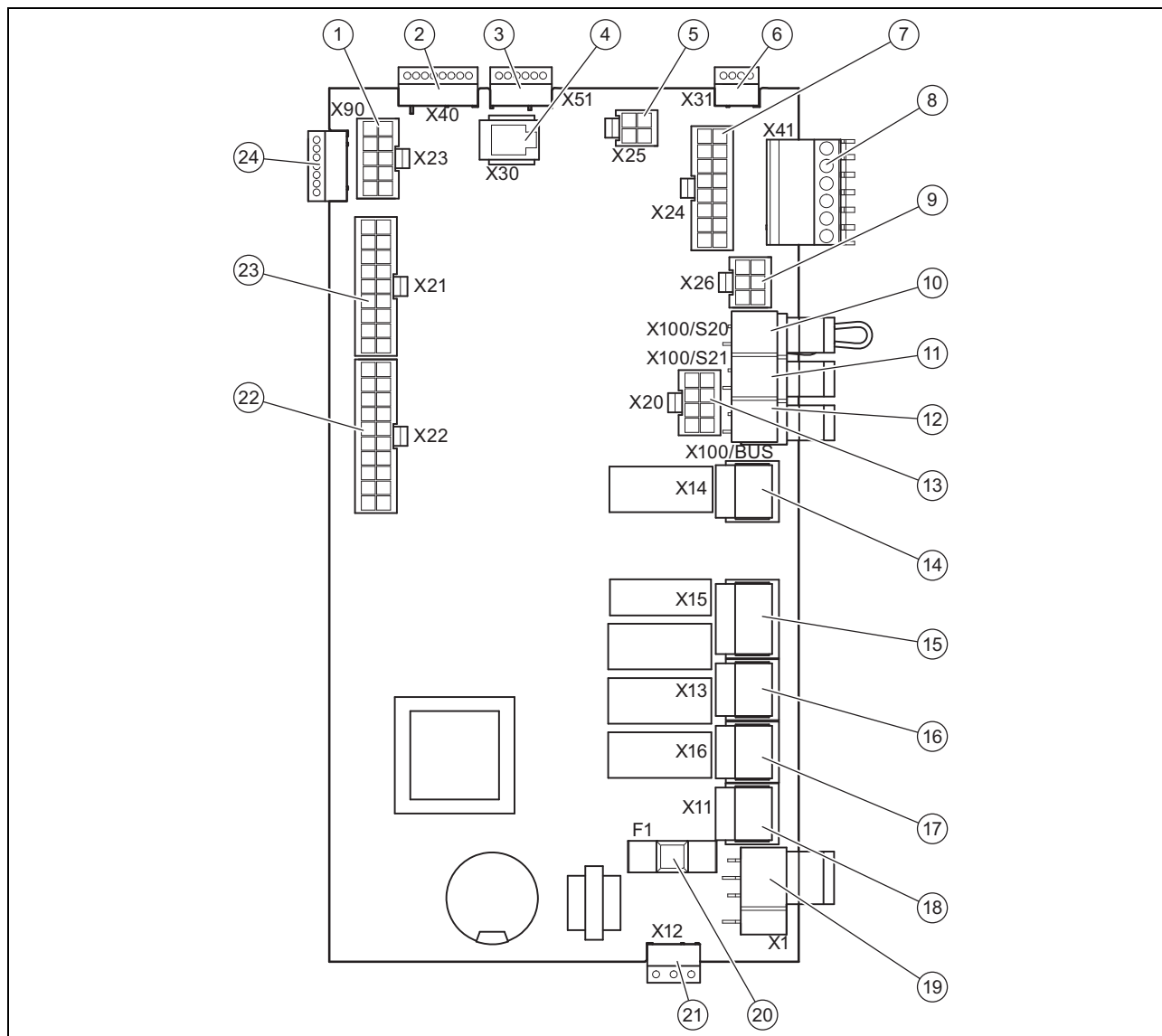
Tudnivaló

Az összes csatlakoztatott külső fogyasztó (többek között X141, X143, X144, X145) teljes áramfelvétele nem lépheti túl a 2,4 A értéket!



1	[X102] Belső elektromos kisegítő fűtés 400 V-os hálózati csatlakozás	13	[X20A] Szabályozó vezérlőpanel kommunikációs vezeték csatlakozó
2	[X110B] Opcionális híd X110-hez (az elektronika 230 V-os feszültségellátása)	14	Kompresszor LED biztonsági kapcsoló
3	[X120] Opcionális védőanód 230 V-os feszültségellátás (active tank anode)	15	[X201] (nem használt)
4	[F1] F1 T 4 A/250 V biztosíték (védi a hálózatcsatlakozó vezérlőpanel 230 V-os terheléseit)	16	[X200] Talajvíz modul opcionális hőmérséklet-érzékelők
5	[X110] Hálózatcsatlakozó vezérlőpanel (TB) és szabályozó vezérlőpanel (HMU) 230 V-os elektronika hálózati csatlakoztatás	17	[X203] Fűtőkör előremenő hőmérséklet opcionális érzékelő passzív hűtés modulnál
6	[X110A] Híd X110-hez (az elektronika 230 V-os feszültségellátása)	18	[X202] (nem használt)
7	[X101] Kompresszor 400 V-os főhálózati csatlakozó	19	[X90] (nem használt)
8	[X103] Hidak a belső kisegítő fűtések feszültségellátásához (ha a kompresszornak és a kisegítő fűtésnek azonos a tarifája)	20	[X140] 3-utas váltószelap csatlakozó passzív hűtés modulhoz
9	[X145] Külső rásegítő fűtés, 230 V, L N PE	21	[X142] Passzív hűtés modul 3-utas keverőszelap
10	[X1A] Szabályozó vezérlőpanel 230 V-os feszültségellátás	22	[X104] Belső elektromos kisegítő fűtés csatlakozó
11	[X144] Külső 3-utas szelep, 230 V, L S N PE	23	[X131] Opcionális külső sóoldat-nyomáskapcsoló csatlakozó
12	[X105] Kompresszor csatlakozó indítóáram-korlátozóval	24	[X750] A belső elektromos kisegítő fűtés biztonsági hőmérséklet-határolója
		25	Elektromos kisegítő fűtés LED biztonsági kapcsoló
		26	[X141] Jelkimenet aktív hűtési üzemnél, 230 V, L N PE
		27	[X143] Kútszivattyú leválasztó reléje

8.6 Szabályozó vezérlőpanel



- | | | | |
|----|---|----|---|
| 1 | [X23] EEV csatlakozó (expanziós szelep) | 13 | [X20] Adatkapcsolat az indítóáram-korlátozó hálózat-csatlakozó vezérlőpaneljével és a feszültségellátással |
| 2 | [X40] VR40 peremes csatlakozódugó (elektromos vezeték) | 14 | [X14] Cirkulációs szivattyú csatlakozó |
| 3 | [X51] Kijelző csatlakozás peremes csatlakozódugó | 15 | [X15] Melegvíz belső 3-utas szelep csatlakozó (DHW) |
| 4 | [X30] eBUS-kapcsolat/diagnosztika csatlakozópont | 16 | [X13] Belső primer körű szivattyú csatlakozó |
| 5 | [X25] Modbus csatlakozódugó, az indítóáram-korlátozó vezérléséhez | 17 | [X16] Belső fűtőkörű szivattyú csatlakozó |
| 6 | [X31] (nem használt) | 18 | [X11] Belső 4-utas szelep csatlakozó |
| 7 | [X24] (nem használt) | 19 | [X1] Szabályozó vezérlőpanel 230 V-os feszültségellátás |
| 8 | [X41] Külső érzékelők (külső hőmérséklet érzékelő, DCF, rendszerérezékelő, többfunkciós bemenet (a rendszerszabályozóban beállítható)) peremes csatlakozódugó | 20 | [F1] F1 T 4 A/250 V biztosíték |
| 9 | [X26] Érzékelő kábelkorbács, 230 V, L N PE | 21 | [X12] 230 V-os feszültségellátás peremes csatlakozódugó az opcionális VR 40-hoz |
| 10 | [X100/S20] Maximális hőmérsékletet korlátozó termosztát | 22 | [X22] Érzékelő kábelkorbács csatlakozó (többek között csatlakozó tárolóhőmérséklet-érezékelőhöz és EVI szelephez) |
| 11 | [X100/S21] Energiaszolgáltatói kapcsolat | 23 | [X21] Érzékelő kábelkorbács csatlakozó |
| 12 | [X100/busz] buszcsatlakozó (VR 900) | 24 | [X90] (nem használt) |

8 Elektromos bekötés

8.7 Csatlakozókapcsok

8.7.1 X100/S21 energiaszolgáltatói kapcsolat

Feszültségmentes záróérintkező 24 V/0,1 A kapcsolási képességgel. Ennek az érintkezőnek a funkcióját a rendszer szabályozóban kell konfigurálni, pl. az elektromos rásегítő fűtés letiltása, ha az érintkező zár.

8.7.2 X141 jelkimenet aktív hűtési üzemnél

Érintkező egy hűtőkori szivattyú csatlakozásához és/vagy olyan körök elzárószelepének csatlakozásához, amelyeket nem kíván hűteni (pl. fürdő). Max. megengedett áram: 2 A

8.7.3 X144 külső 3-utas szelep

Az L érintkező állandó feszültsége 230 V, az S érintkező egy záróérintkező (kapcsolva 230 V) a melegvízkörre való átkapcsoláshoz. Max. megengedett áram mindkét csatlakozásnál: 0,2 A

8.7.4 X145 külső rásегítő fűtés

Potenciállal terhelt érintkező, hogy a telepítés során relén vagy védőrelén keresztül külső fűtést kapcsoljon. Max. megengedett áram X145-ön: 0,2 A

8.8 Rendszerszabályozó és tartozék csatlakoztatása az elektronikához

1. Szerelje fel a rendszerszabályozót a mellékelt szerelési útmutatónak megfelelően.
2. Ha a terméket a szállításhoz modulokra osztotta fel, ismét dugja össze a tárolóhőmérséklet-érzekező kábelének dugaszolható csatlakozását.
3. Nyissa ki a kapcsolódobozt. (→ Oldal: 25)
4. Végezze el a kábelezést. (→ Oldal: 30)
5. Csatlakoztassa a szabályozót és tartozékot a megfelelő rendszersémák és szerelési útmutatók szerint.
6. Szerelje fel a VRC DCF-vevőkészüléket.

8.9 A kábelezés



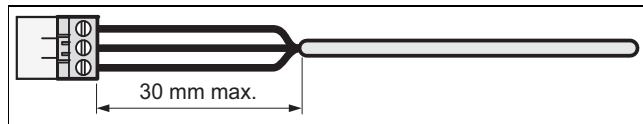
Vigyzat!

Anyagi károk veszélye szakszerűtlen telepítés esetén!

A nem megfelelő szorító- és csatlakozókapcsokra kötött hálózati feszültség tönkretelheti az elektronikát.

- ▶ Az eBUS (+/-) kapcsokra semmiképpen se kössön hálózati feszültséget.
- ▶ A hálózati csatlakozó kábelt kizárólag az annak megfelelően megjelölt kapcsokra szabad bekötni!

1. Vezesse át a bekötni kívánt komponensek vezetékait a kábelátvezetőn a termék hátoldalán bal oldalon.
2. Használja a kábelcsatornát a termék felső oldalán.
3. Alkalmazzon húzásmentesítőket.
4. Szükség szerint rövidítse meg a vezetékeket.



5. Hogy ne keletkezzenek rövidzárlatok, ha egy ér véletlenül kiszabadul, a rugalmas vezetékek külső szigetelését max. 30 mm hosszan blankolja le.
6. Ügyeljen rá, hogy a külső szigetelés eltávolításakor a belső erek szigetelése ne sérüljön meg.
7. A belső erek szigetelését csak annyira távolítsa el, hogy jól be tudja kötni őket.
8. Hogy az egyes erek meglazulása esetén ne keletkezessenek rövidzárlatok, az erek lecsupaszított végeire helyezzen érvéghüvelyeket.
9. Csavarozza fel a mindenkori csatlakozódugót a csatlakozóvezetékre.
10. Ellenőrizze, hogy minden ér megfelelően stabilan van-e rögzítve a csatlakozódugó kapcsaiban. Adott esetben javítsa ki.
11. Dugja a csatlakozódugót a nyomtatott áramkörtől hozzátartozó csatlakozóhelyére.

8.10 VRC DCF szerelése

- ▶ Szerelje fel a VRC DCF-vevőkészüléket a rendszerszabályozó szerelési útmutatójának megfelelően.

8.11 Opcionális tartozék szerelése

1. Vezesse a vezetékeket a termék hátfalán lévő átvezetéseken keresztül.
2. Nyissa ki a kapcsolódobozt. (→ Oldal: 25)
3. Csatlakoztassa a csatlakozókábelt a hálózatcsatlakozó vezérlőpanel vagy a szabályozó vezérlőpanel megfelelő csatlakozódugóihoz, ill. csatlakozóhelyeihez.
4. Biztosítsa a termékben a vezetékeket a húzásmentesítővel.

8.12 Cirkulációs szivattyú csatlakoztatás

1. Végezze el a kábelezést. (→ Oldal: 30)
2. Kösse össze a 230 V-os csatlakozóvezetékét az X14 csatlakozóhely csatlakozódugójával, és dugja be a csatlakozóhelyre.
3. Kösse össze a külső gomb csatlakozóvezetékét a szabályozó mellé csomagolt X41 peremes csatlakozódugó 1 (0) és 6 (FB) kapcsaival.
4. Dugja a peremes csatlakozódugót a szabályozó vezérlőpanel X41 csatlakozóhelyére.

8.13 Hőszivattyúrendszer csatlakoztatása a fotovoltikus berendezéshez

1. A csatlakoztatáshoz a következő alkatrészekre lesz szüksége:
 - Külső relédoboz 1x záróérintkezős relével, aranyérintkezőkkel, 24 V / 20 mA részére
2. Csatlakoztassa a relé záróérintkezőjét az **FB** többfunkciós bemenethez és a **0T** nulla-föld ponthoz az **X41** sor-kapcspon a hőszivattyú szabályozó vezérlőpaneljéhez.
 - ◀ Érintkező zárva: a rendszer tárolja az energiát.
 - ◀ Érintkező nyitva: a hőszivattyú normál üzemben

- Válassza a → Rendszerséma könyvben a **flexoTHERM** / **flexoCOMPACT** rendszersémát, és a fotovoltaiak csatlakozási felületet.
- Végezze el a megfelelő beállításokat a rendszerszabályozón (→ Rendszerszabályozó szerelési útmutató).

8.14 Az elektromos szerelések ellenőrzése

- A szerelés befejezése után ellenőrizze az elektromos installálást azáltal, hogy a létesített csatlakozások fix illeszkedését és megfelelő elektromos szigetelését ellenőrzi.
- Szerelje fel a kapcsolódoboz fedelét. (→ Oldal: 25)

8.15 A telepítés befejezése

8.15.1 Burkolat felszerelése

- Helyezze fel a burkolat oldalsó részeit, és csavarja be a csavarokat.
- Helyezze fel a burkolat fedelét a burkolat oldalsó részére, és tolja hátrafelé a hátfal erre tervezet nyílásaiba.
- Akassza be az elülső burkolat felső részét a szögtartókkal a burkolat oldalsó részein lévő nyílásokba, és süllyessze le.
- Tolja az elülső burkolat alsó részét a szögtartókkal a burkolat oldalsó részein lévő nyílásokba, és üssön rá.
- Szerelje fel a kezelőfelület lemezét.
- Helyezze fel a kezelőfelület burkolatát, és ellenőrizze könnyű járását a burkolat kinyitásakor mindkét oldalon.

8.15.2 A készüléknyomás és -tömítettség ellenőrzése

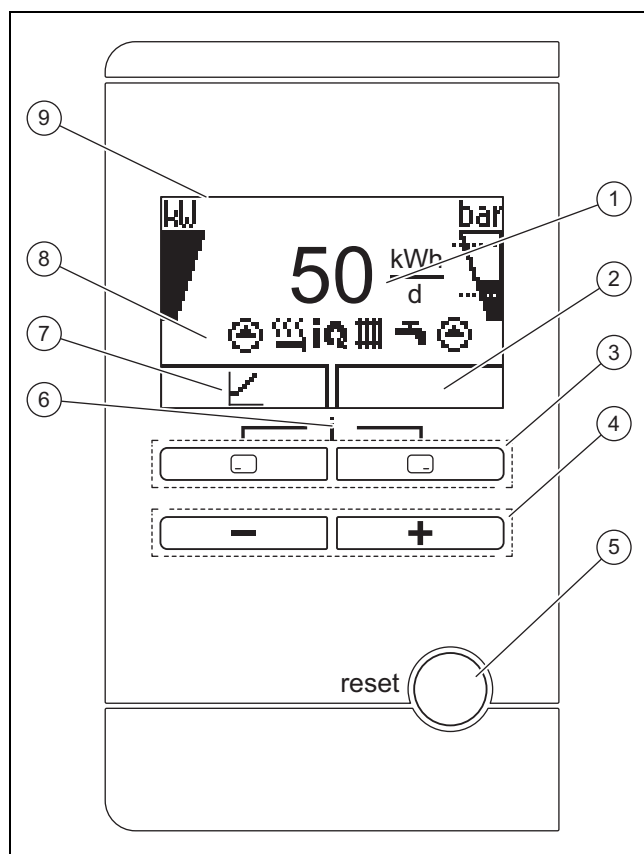
- A szerelés befejezése után ellenőrizze a rendszert.
- Helyezze üzembe a terméket a hozzátartozó kezelési utasítás segítségével.
- Ellenőrizze a fűtési rendszer töltőnyomását és tömítettségét a víznyomással szemben.



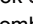

9 Üzembe helyezés

9.1 Kezelési koncepció

→ kezelési utasítás

9.2 Hőszivattyúrendszer üzembe helyezése



- | | | | |
|---|---|---|---|
| 1 | A napi környezeti energiahozzam kijelzője | 6 | Hozzáférés a kiegészítő információk menühöz (mindkét választógombot egyidejűleg nyomja meg) |
| 2 | A jobb oldali választógomb aktuális funkciójának kijelzése | 7 | A bal oldali választógomb aktuális funkciójának kijelzése |
| 3 | Bal és jobb oldali választógombok   | 8 | A hőszivattyú aktuális üzemiállapota szimbólumának kijelzése |
| 4 |  és  gomb | 9 | Kijelző |
- Kapcsolja be a terméket a telepítés során felszerelt levasztó készülékkel (pl. biztosítékok vagy megszakító).
◀ az alapkijelzés megjelenik a kijelzőn.



Tudnivaló

Feszültségkiesés vagy a feszültségellátás kikapcsolása utáni újraindításkor a DCF-vevőkészülék automatikusan újra beállítja az aktuális dátumot és az aktuális óra szerinti időt, ill. hiányzó DCF-vétel esetén ezeket az értékeket saját magának kell újból beállítani.


- Ha a hőszivattyúrendszert az elektromos telepítés után első alkalommal üzembe helyezi, automatikusan elindulnak a rendszerkomponensek installációs asszisztensei. Állítsa be a szükséges értékeket először a hőszivattyú kezelőfelületén, és csak azután a rendszerszabályozónál és a többi rendszerkomponensnél.

9 Üzembe helyezés

9.3 Telepítési segéd futtatása

A telepítővarázsló a hőszivattyú első bekapcsolásakor indul el.


Menü → Szakember szint → Konfigurálás

- ▶ Nyugtázza az installációs asszisztens indítását a  gombbal.
 - ◁ Amíg az installációs asszisztens aktív, minden fűtési, hűtési és melegvízigény blokkolva van.




Tudnivaló

Az installációs asszisztensből csak a környezeti kör típusának beállítása után tud kilépni.

- ▶ A következő pontra lépéshez nyugtázza mindig a  gombbal.

9.3.1 Nyelv beállítása

- ▶ A beállított nyelv nyugtázásához és a nyelv téves módosításának elkerülése érdekében nyugtázzon kétszer a  gombbal.

9.3.2 A környezeti kör típusának beállítása

A következő környezeti kör típusok állíthatók be:

- Föld/sóoldat
- Levegő/sóoldat
- Talajvíz/sóoldat

9.3.3 Hűtéstechnika beállítása

A felszerelt hűtéstechnikát be kell állítani.



Tudnivaló

A talaj hőforrást használó aktív hűtés használata tilos.

9.3.4 Elektromos kisegítő fűtés engedélyezése

A rendszerszabályozóban megválaszthatja, hogy az elektromos kisegítő fűtést a fűtési üzemhez, a melegvízkészítéshez vagy mindkét üzemhez kívánja-e használni. A hőszivattyú kezelőfelületén itt állítsa be az elektromos kisegítő fűtés maximális teljesítményét.

- ▶ A belső elektromos kisegítő fűtést a következő teljesítményfokokozatokkal engedélyezze:
- ▶ Bizonyosodjon meg arról, hogy az elektromos kisegítő fűtés maximális teljesítménye nem haladja meg a ház elektromos hálózata biztosításának teljesítményét (a méretezési áramokat lásd a műszaki adatoknál).



Tudnivaló

Egyébként később működésbe léphet a házon belüli vezetékvédő kapcsoló, ha nem kielégítő hőforrás-teljesítmény esetén nem csökkentett teljesítményű elektromos kisegítő fűtést kapcsol be.

A 400 V-os elektromos kisegítő fűtés teljesítményfokozatai

- Külső

- 2,0 kW
- 3,5 kW
- 5,5 kW
- 7 kW
- 9 kW

9.3.5 Az épületkör légtelenítése

- ▶ Az épületkör légtelenítéséhez indítsa el a **P.05** ellenőrző programot. (→ Oldal: 36)

9.3.6 A környezeti kör légtelenítése

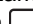
- ▶ A környezeti kör légtelenítéséhez indítsa el a **P.06** ellenőrző programot. (→ Oldal: 36)

Feltétel: Levegő/sóoldat hőforrás

- A program időtartama kb. 1 óra. A program a légtelenítés mellett felöleli a levegő-sóoldat kollektor öntesztjét a következő pontok ellenőrzésével együtt: fázishiba, kommunikáció a külső egységgel, sóoldatnyomás, a jégmentesítő biztonsági hőmérséklet-határolója, primer kör szivattyú működés, primer kör átfolyás, ventilátor, érzékelőhiba, a hőmérsékletek kiegyenlítése, a hőszivattyú sóoldat-érezékelőjének kalibrálása, a levegő-sóoldat kollektor sóoldat-érezékelőjének kalibrálása, a sóoldat vezetékek felcserélése, primer kör légtelenítő funkció

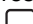
9.3.7 Szakember telefonszáma

Megadhatja a telefonszámát a készülék menüjében.

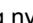

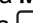

Az üzemeltető megjelenítheti az információs menüt. A telefonszám 16 számjegy hosszú lehet és nem tartalmazhat szöközőket. Ha a telefonszám rövidebb, az utolsó számjegy után fejezze be a bevittelt a  gombbal.

A jobb oldalon levő valamennyi szám törlődik.





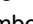

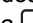
9.3.8 Installációs asszisztens befejezése

- ▶ Ha sikeresen futtatta az installációs asszisztens, nyugtázza a  gombbal.
 - ◁ Az installációs asszisztens le van zárva, és a termék következő bekapcsolásakor már nem indul el.

9.4 Szakember szint lehívása

1. Egyidejűleg nyomja meg a  és  gombot.
2. Navigáljon a **Menü** → **Szakember szint** menübe és nyugtázza a  (**Rendben**) gombbal.
3. Állítsa be a **17** értéket (kód), és nyugtázza a  gombbal.

9.5 Beállított nyelv módosítása

1. Nyomja meg egyidejűleg a  és  gombot, és tartsa őket nyomva.
2. Kiegészítésképpen nyomja meg röviden a  gombot.
3. Tartsa nyomva a  és  gombokat, míg a kijelzőn megjelenik a nyelv beállításának lehetősége.
4. Válassza ki a kívánt nyelvet.
5. Nyugtázza a módosítást kétszer a  gombbal.
6. A beállított nyelv nyugtázásához és a nyelv téves módosításának elkerülése érdekében nyugtázzon kétszer a  gombbal.

9.6 Fűtési üzem előremenő hőmérséklet szabályozása

Egy hőszivattyú gazdaságos és zavarmentes üzemeltetése érdekében fontos a kompresszor indításának szabályozása. Az energiamérleg-szabályozással lehetőség van a hőszivattyú indulásainak minimalizálására anélkül, hogy a kellemes helyiségklíma kényelméről le kéne mondani. Csakúgy, mint más időjárásfüggő fűtésszabályozóknál, a szabályozó a külső hőmérséklet regisztrálásán keresztül fűtési görbe segítségével határozza meg az előremenő kívánt hőmérsékletet. Az energiamérleg számítása ezen kívánt előremenő hőmérséklet és az előremenő tényleges hőmérséklet alapján történik, amelyek különbsége percenként mérésre és összegzésre kerül:

1 fokperc [$^{\circ}\text{min}$] = 1 K hőmérséklet-különbség 1 perc leforgása alatt

Meghatározott hőhiány esetén (a **Készülék konfigur.** → **Kompresszor ind. le**) beindul a hőszivattyú és csak akkor áll le ismét, ha a bevezetett hőmennyiség kiegyenlíti a hőhiányt. Minél nagyobb a beállított negatív számérték, annál hosszabbak azok az időközök, amelyeken keresztül a kompresszor üzemel, ill. nem üzemel.

Kiegészítő feltételként, ha az előremenő tényleges hőmérséklet és az előremenő kívánt hőmérséklet közötti eltérés 7 K felett van, a kompresszor közvetlenül be-, ill. kikapcsol. A kompresszor mindig azonnal elindul, ha a szabályozó fűtési-génye éppen csak fellép (pl. időablakon keresztül vagy gáz-készüléküzemről hőszivattyúüzemre váltáskor).

Időbeli feltételek a kompresszorüzemhez

Az üzemeltetésre mindig érvényes:

- Minimális futási idő: 3 min
- Minimális nyugalmi idő: 7 min
- Minimális idő indulástól indulásig: 20 min

9.7 Statisztikák előhívása

Menü → Szakember szint → Tesztmenü → Statisztikák

A funkcióval előhívhatók a hőszivattyú statisztikái.

9.8 A termék működésének ellenőrzése

1. Helyezze üzembe a terméket a hozzátartozó kezelési utasítás segítségével.
2. Navigáljon a **Menü** → **Szakember szint** → **Tesztmenü** → **Ellenőrző programok** menübe.
3. Ellenőrizze a fűtési üzemet.
4. Ellenőrizze a melegvízkészítést.
5. Ellenőrizze a hűtési üzemet.

10 Beállítás a fűtési rendszerhez

10.1 Beállítási paraméterek

A telepítővarázsló a termék első bekapcsolásakor indul el. Az installációs asszisztens befejezése után a **Készülék konfigur.** menüben többek között az installációs asszisztens paraméterek továbbra is hozzáilleszthetők.

Menü → Szakember szint → Konfigurálás

10.2 Nagy hatásfokú szivattyú beállítása

10.2.1 Épületköri szivattyú beállítása

Önálló üzem

Gyárilag a névleges térfogatáramot egy térfogatáram-szabályozó automatikusan eléri. Ez a szabályozó lehetővé teszi az épületköri szivattyú hatásos üzemeltetését, mivel a szivattyú-fordulatszámot a rendszer hidraulikus ellenállásához illeszti hozzá. A Vaillant ajánlja ennek a beállításnak a megtartását.

Manuális üzem

Menü → Szakember szint → Készülék konfigur. → Fűtés ép. sziv. konfigur.

Menü → Szakember szint → Készülék konfigur. → Fűtés ép. sziv. konfigur.

Menü → Szakember szint → Készülék konfigur. → Fűtés ép. sziv. konfigur.

Ha nem kívánja a szivattyú önálló üzemét, beállíthatja a manuális üzemet a különböző üzemmódok **Készülék konfigur.** menüjébe. A következő diagramokban látható, hogy a szivattyúvezérlés beállítása milyen hatással van a maradék szállítási magasságra névleges térfogatáramnál a fűtési oldalon 5 K hőmérséklet-különbség esetén.

A maximális nyomáskülönbség beállítása az épületkörben

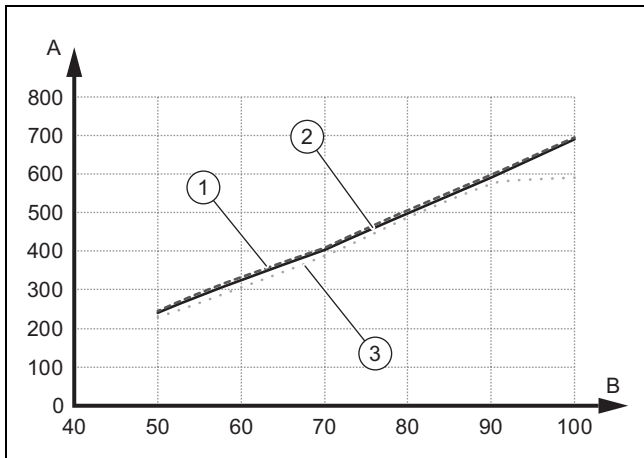
Menü → Szakember szint → Konfigurálás → Max. maradék szállítási magasság

Ha az épületkörben a nyomáskülönbség nem léphet túl egy maximális értéket, akkor a korlátozást a **Készülék konfigur.** menüben 0,02 ... 0,1 MPa (200 ... 1000 mbar) tartományban lehet beállítani.

10 Beállítás a fűtési rendszerhez

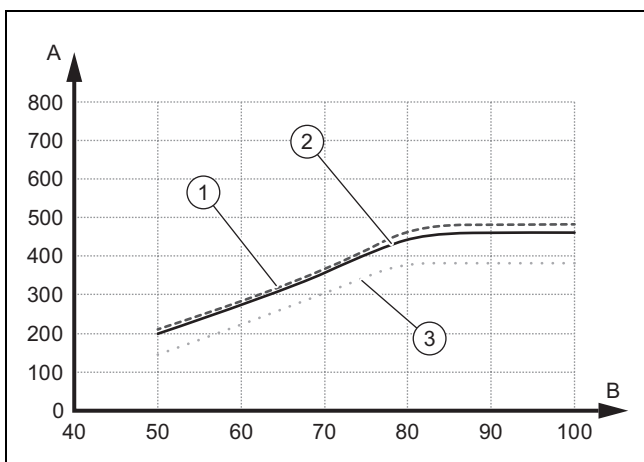
10.2.2 Épületköri szivattyú maradék szállítási magasság

10.2.2.1 VWF 5x/4 épületköri szivattyú maradék szállítási magasság névleges térfogatáram esetén



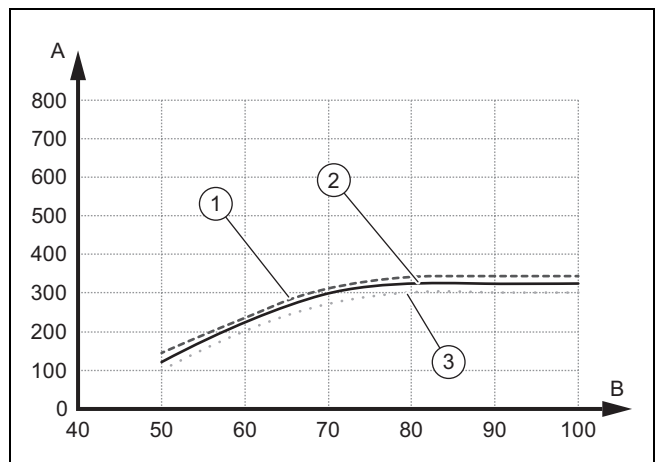
- | | | | |
|---|-------------------|---|---|
| 1 | Levegő hőforrás | A | Maradék szállítási magasság hPa (mbar) értékben |
| 2 | Talaj hőforrás | B | Szivattyúteljesítmény %-ban |
| 3 | Talajvíz hőforrás | | |

10.2.2.2 VWF 8x/4 épületköri szivattyú maradék szállítási magasság névleges térfogatáram esetén



- | | | | |
|---|-------------------|---|---|
| 1 | Levegő hőforrás | A | Maradék szállítási magasság hPa (mbar) értékben |
| 2 | Talaj hőforrás | B | Szivattyúteljesítmény %-ban |
| 3 | Talajvíz hőforrás | | |

10.2.2.3 VWF 11x/4 épületköri szivattyú maradék szállítási magasság névleges térfogatáram esetén

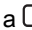


- | | | | |
|---|-------------------|---|---|
| 1 | Levegő hőforrás | A | Maradék szállítási magasság hPa (mbar) értékben |
| 2 | Talaj hőforrás | B | Szivattyúteljesítmény %-ban |
| 3 | Talajvíz hőforrás | | |

10.2.3 Környezeti szivattyú beállítása

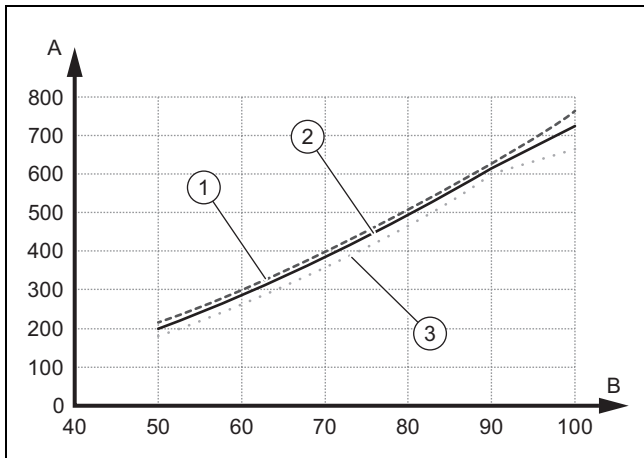
Ha a hőmérséklet-különbség a hőforrás oldalon a csekély nyomásvesztés miatt (nagy csőkeresztmetszet, kis fűrészmélység, hőforrásnál levegő: rövid távolság a levegő-sóoldat kollektor felé) tartós üzemben 2 K alatt van, a szivattyú szállított mennyiségét hozzá tudja illeszteni. A következő diagramban látható, hogy a szivattyúvezérlés beállítása milyen hatással van a maradék szállítási magasságra névleges térfogatáramnál a hőforrás oldalon 3 K hőmérséklet-különbség esetén.

A környezeti szivattyú gyári beállítása a környezeti kör beállított típusától és a teljesítménynagyságtól függ.

- ▶ Navigáljon a **Menü** → **Szakember szint** → **Készülék konfigur.** → **Körny. sziv. el. ért.** menüponthoz.
- ▶ Adott esetben módosítsa a gyári beállítást, és nyugtázza a  gombbal.

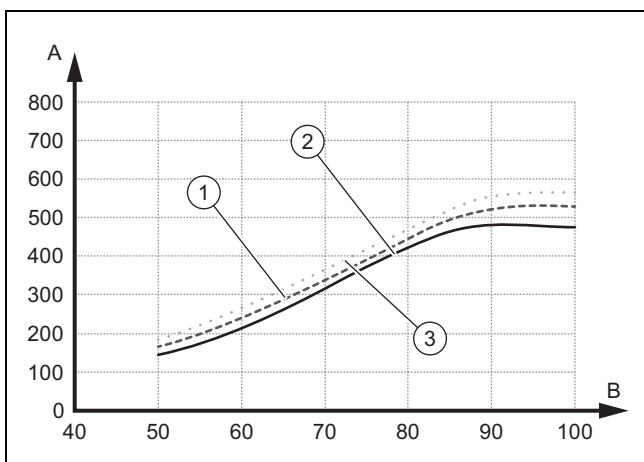
10.2.4 Környezetkörü szivattyú maradék szállítási magasság

10.2.4.1 VWF 5x/4 környezetkörü szivattyú maradék szállítási magasság névleges térfogatáram esetén



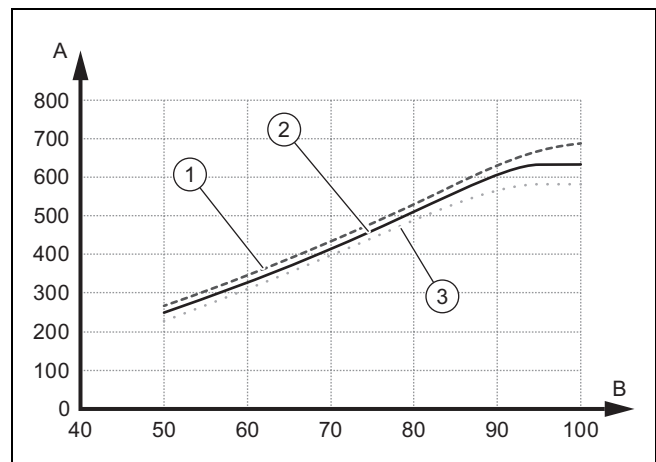
- | | | | |
|---|-------------------|---|---|
| 1 | Levegő hőforrás | A | Maradék szállítási magasság hPa (mbar) értékben |
| 2 | Talaj hőforrás | B | Szivattyúteljesítmény %-ban |
| 3 | Talajvíz hőforrás | | |

10.2.4.2 VWF 8x/4 környezetkörü szivattyú maradék szállítási magasság névleges térfogatáram esetén



- | | | | |
|---|-------------------|---|---|
| 1 | Levegő hőforrás | A | Maradék szállítási magasság hPa (mbar) értékben |
| 2 | Talaj hőforrás | B | Szivattyúteljesítmény %-ban |
| 3 | Talajvíz hőforrás | | |

10.2.4.3 VWF 11x/4 környezetkörü szivattyú maradék szállítási magasság névleges térfogatáram esetén



- | | | | |
|---|-------------------|---|---|
| 1 | Levegő hőforrás | A | Maradék szállítási magasság hPa (mbar) értékben |
| 2 | Talaj hőforrás | B | Szivattyúteljesítmény %-ban |
| 3 | Talajvíz hőforrás | | |

10.3 Előremenő hőmérséklet beállítása a fűtési üzemhez (csatlakoztatott szabályozó nélkül)

- Kapcsolja szabaddá a manuális üzemet.
 - Menü → Szakember szint → Konfigurálás → Vészüzemmód engedélyezése
- Nyomja meg a gombot.
 - ◀ A kijelzőn az előremenő hőmérséklet jelenik meg a fűtési üzemhez.
- A vagy gombbal módosítsa az előremenő hőmérsékletet a fűtési üzemben.
 - Fűtési üzem max. előírt előremenő hőmérséklet: 75 °C
- Hagyja jóvá a módosítást a (Rendben) gombbal.

10.4 Előremenő hőmérséklet beállítása a hűtési üzemhez (csatlakoztatott szabályozó nélkül)

- Kapcsolja szabaddá a manuális üzemet.
 - Menü → Szakember szint → Konfigurálás → Vészüzemmód engedélyezése
- Nyomja meg kétszer a gombot.
 - ◀ A kijelzőn megjelenik az előremenő hőmérsékletnek értéke a hűtési üzemben.
- A vagy gombbal módosítsa az előremenő hőmérsékletet a hűtési üzemben.
- Hagyja jóvá a módosítást a (Rendben) gombbal.



Tudnivaló

Gyárilag az előírt előremenő hőmérséklet a passzív hűtési üzemben 20 °C és 16 °C közé állítható be.

11 Zavarelhárítás

10.5 A termék átadása az üzemeltetőnek

- ▶ Ismertesse az üzemeltetővel a biztonsági berendezések elhelyezkedését és működését.
- ▶ Tanítsa meg az üzemeltetőnek a termék kezelését.
- ▶ Külön hívja fel az üzemeltető figyelmét azokra a biztonsági tudnivalókra, amelyeket be kell tartania.
- ▶ Tájékoztassa az üzemeltetőt, hogy a terméket az előírt időközönként karban kell tartani.
- ▶ Adja át megőrzésre az üzemeltetőnek a termékhez tartozó összes útmutatót és dokumentumot.

11 Zavarelhárítás

11.1 Live Monitor (aktuális termékállapot) kijelzése

Menü → Élő monitoring

A Live Monitor segítségével megjeleníthető a termék aktuális állapota.

Állapotkódok – áttekintés (→ Oldal: 51)

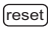
11.2 Hibakódok ellenőrzése

A kijelzőn **F.xxx** hibakód jelenik meg. A megjelenő hibakódot szöveges magyarázat egészíti ki.

A hibakódoknak minden más kijelzéssel szemben elsőbbsége van.

Hibakódok (→ Oldal: 53)

Ha egyszerre több hiba lép fel, a kijelzőn a hozzájuk tartozó hibakódok két másodpercenként váltakozva jelennek meg.

- ▶ Hárítsa el a hibát.
- ▶ A termék ismételt üzembe helyezéséhez nyomja meg a  gombot (→ kezelési utasítás).

11.3 A hibatároló lekérdezése

Menü → Szakember szint → Hibalista

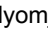

A terméknek van egy hibatárolója. Ebben az utoljára fellépett tíz hiba időrendi sorrendben lekérdezhető.

Ha egy DCF-érzékelő van csatlakoztatva, akkor a hiba fellépésének dátuma is megjelenik.

Aktuális kijelzés

- A fellépett hibák száma
- az aktuálisan lehívott hiba az **F.xx** hibakóddal

11.4 A hibatároló nullázása

1. Nyomja meg a  (Törlés) gombot.
2. Nyugtázza a hibatároló törlését a  (Rendben) gombbal.

11.5 Installációs asszisztens újraindítás

Az installációs asszisztent bármikor újraindíthatja azáltal, hogy a menüben kézzel lehívja.

Menü → Szakember szint → Telepítővarázsló ind.

11.6 Ellenőrző programok alkalmazása


Menü → Szakember szint → Tesztmenü → Ellenőrző programok

Ezzel a funkcióval ellenőrző programok indíthatók el.



Tudnivaló

Ha üzemzavar lépett fel, az ellenőrző programok nem hajthatók végre.

Az ellenőrző programokból bármikor kiléphet a  (Mégse) gomb megnyomásával.

11.7 Végezze el a működtető szervek ellenőrzését

Menü → Szakember szint → Tesztmenü → Érzékelő-/működtetőteszt

Az érzékelő-/működtetőteszt segítségével ellenőrizhető a fűtési rendszer komponenseinek a működése. Egyidejűleg több működtetőt vezérelhet.

Ha nem választ módosítást, megjelenítheti a működtetők és érzékelőértékek aktuális vezérlési értékeit.

Az érzékelők jellemzőinek felsorolását a függelékben találja.

Jellemző értékek, belső tárolóhőmérséklet-érzékelő (→ Oldal: 59)

Jellemzők, belső hőmérséklet-érzékelők (hűtőközegkör) (→ Oldal: 60)

A VCR DCF külső érzékelők jellemző értékei (→ Oldal: 61)

11.8 Az elektromos kisegítő fűtés vezetékvédő kapcsolója

A belső elektromos kisegítő fűtés vezetékvédő kapcsolóval van biztosítva rövidzárlat ellen. Ha kioldott a vezetékvédő kapcsoló, az elektromos kisegítő fűtés addig marad kikapcsolva, amíg a rövidzárlatot elhárítja, és a vezetékvédő kapcsolót a kapcsolódobozban kézzel visszaállítja.

11.8.1 Az elektromos kisegítő fűtés vezetékvédő kapcsolójának a visszaállítása

1. Ellenőrizze a hálózatcsatlakozó vezérlőpanelhez menő vezetékét.
2. Ellenőrizze a hálózatcsatlakozó vezérlőpanel működését.
3. Ellenőrizze az elektromos kisegítő fűtés csatlakozóvezetékeit.
4. Ellenőrizze az elektromos kisegítő fűtés működését.
5. Hárítsa el a rövidzárlatot.
6. Állítsa vissza a vezetékvédő kapcsolót a kapcsolódobozban.

12 Ellenőrzés és karbantartás

12.1 Ellenőrzéssel és karbantartással kapcsolatos információk

12.1.1 Ellenőrzés

Az ellenőrzés célja a termék tényleges állapotának összehasonlítása az előírt állapottal. Ez méréseket, vizsgálatokat, szemrevételezést takar.

12.1.2 Karbantartás

A karbantartásra azért van szükség, hogy adott esetben elkerülhető legyen a tényleges állapot eltérése az előírt állapottól. A karbantartás rendszerint tisztítást és beállítást, adott esetben egyes, kopásnak kitett alkatrészek cseréjét jelenti.


12.2 Pótalkatrészek beszerzése

A termék eredeti alkatrészeit a gyártó a megfelelőségi vizsgálat keretében tanúsította a termékkel együtt. Ha karbantartás vagy javítás során nem tanúsított vagy nem jóváhagyott alkatrészeket használ, akkor ennek eredményeképpen a termék megfelelősége érvényét veszítheti, és így a termék nem fog megfelelni az érvényes szabványoknak.

Határozottan ajánljuk a gyártó eredeti pótalkatrészeinek használatát, ami garantálja a termék biztonságos és hibátlan működését. A rendelkezésre álló eredeti pótalkatrészekre vonatkozó információkért forduljon a jelen útmutató hátoldalán található kapcsolatfelvételi címhez.

- ▶ Ha a karbantartáshoz vagy a javításhoz pótalkatrészekre van szüksége, akkor kizárólag a termékhez jóváhagyott eredeti pótalkatrészt használjon.

12.3 Karbantartási üzenet ellenőrzése

Ha a kijelzőn megjelenik a  szimbólum, akkor a termék karbantartására van szükség, vagy a termék komfortbiztosítási üzemben van.

- ▶ További információkért hívja le a **Live monitor** menüt. (→ Oldal: 36)
- ▶ Végezze el a táblázatban felsorolt karbantartási munkákat. (→ Oldal: 53)

Feltétel: Lhm. 37 jelenik meg

A termék komfort biztonsági üzemben van. A termék tartós üzemzavart észlelt, és korlátozott komforttal működik tovább.

Ha az épületkör kilépési, a környezeti kör belépési vagy a környezeti kör kilépési hőmérséklet-érzékelőinek egyike kiesik, a termék helyettesítő értékekkel működik tovább. Aktív hűtési üzem már nem lehetséges.

- ▶ Annak megállapításához, hogy melyik komponens hibás, olvassa ki a hibatárolót. (→ Oldal: 36)



Tudnivaló

Ha hibaüzenet áll fenn, a termék reset után is komfortbiztosítási üzemben marad. Reset után először is a hibaüzenet jelenik meg, mielőtt ismét megjelenik a **Takarékos üzem (komfortbiztosítás)** üzenet.

- ▶ Ellenőrizze a kijelzett komponensét, és adott esetben cserélje ki.

12.4 Felülvizsgálati és karbantartási ellenőrzési jegyzék

Az alábbi táblázat azokat a felülvizsgálati és karbantartási munkákat tartalmazza, melyeket meghatározott időközönként el kell végeznie.

szám.	Munkák	Felülvizsgálat (minden évben, legkésőbb 24 hónapon belül)	Karbantartás (2 évente)
1	Ellenőrizze a termék általános állapotát és tömítettségét.	x	x
2	Ellenőrizze a nyomást a fűtőkörben, és adott esetben töltsön fel fűtővizet.	x	x
3	Ellenőrizze és tisztítsa meg a szennyszűrőket a fűtőkörben.	x	x
4	Ellenőrizze a sóoldat mennyiségét és koncentrációját, valamint a primer kör nyomását. Adott esetben töltsön fel sóoldatot.	x	x
5	Ellenőrizze a tágulási tartályt és a biztonsági szelepet a primer körben kifogástalan funkció szempontjából.	x	x
6	Ellenőrizze a tágulási tartályt és a biztonsági szelepet a fűtőkörben kifogástalan funkció szempontjából.	x	x
7	Ellenőrizze a tömítetlenségeket a primer és fűtőkörben, ha szükséges, szüntesse meg.	x	x
8	Ellenőrizze a vezetékvédő kapcsoló kifogástalan működését a kapcsolódobozban.	x	x



Figyelmeztetés!

Gyulladásveszély a hűtőközeg-körön végzett forrasztási munkák során

Javítások esetén a hűtőközeg-körön végzett forrasztási munkák során gyulladásveszély áll fenn a hűtőközeg-körben lévő gyúlékony olaj miatt.

- ▶ A hűtőközeg-körön végzett forrasztási munkák előtt ürítse ki a kört, és öblítse át inert gázzal.

13 Üzemen kívül helyezés

12.5 A fűtési rendszer töltőnyomásának ellenőrzése és korrigálása

Ha a töltőnyomás a minimális nyomás alá esik, karbantartási üzenet jelenik meg a kijelzőn.

- Fűtőkör minimális nyomás: $\geq 0,05$ MPa ($\geq 0,50$ bar)
- ▶ Töltsön a rendszerbe fűtővizet, hogy a hőszivattyút ismét üzembe helyezhesse. (→ Oldal: 23)
- ▶ Ha gyakori nyomásvesztést tapasztal, határozza meg és hárítsa el az okát.

12.6 A primer kör töltőnyomásának ellenőrzése és korrigálása

Ha a töltőnyomás a minimális nyomás alá esik, a hőszivattyú automatikusan kikapcsol, és karbantartási üzenet jelenik meg a kijelzőn.

- Sóoldat minimális nyomás: $\geq 0,05$ MPa ($\geq 0,50$ bar)
- ▶ Töltsön utána a sóoldatot, hogy a hőszivattyút ismét üzembe helyezhesse (→ Oldal: 24). Az utánatöltés tiszta vízzel nem megengedett.
 - Sóoldat min. üzemi nyomás: $\geq 0,07$ MPa ($\geq 0,70$ bar)
- ▶ Ha gyakori nyomásvesztést tapasztal, határozza meg és hárítsa el az okát.

12.7 Ismételt üzembe helyezés és próbaüzem elvégzése



Figyelmeztetés!

Égési sérülés veszélye forró és hideg szerkezeti elemek miatt!

Minden szigetetlen csővezetéknel és az elektromos kisegítő fűtésnél égési sérülés veszélye áll fenn.

- ▶ Szerelje fel az üzembe helyezés előtt adott esetben leszerelt burkolatrészeket.

1. Helyezze üzembe a hőszivattyúrendszert.
2. Ellenőrizze a hőszivattyúrendszer kifogástalan működését.

13 Üzemen kívül helyezés

13.1 A termék átmeneti üzemen kívül helyezése

1. Kapcsolja ki a terméket a telepítés során felszerelt leválasztó készülékkel (pl. biztosíték vagy megszakító).
2. Vegye figyelembe a felszerelési hellyel szemben támasztott követelményeket a fagyvédelem tekintetében. (→ Oldal: 13)

13.2 A termék üzemen kívül helyezése

1. Kapcsolja ki a terméket a telepítés során felszerelt leválasztó készülékkel (pl. biztosíték vagy megszakító).
2. Ūritse le a terméket.
3. Ártalmatlanítsa a terméket és az üzemanyagokat a nemzeti előírásoknak megfelelően.

14 Újrahasznosítás és ártalmatlanítás

A csomagolás ártalmatlanítása

- ▶ A csomagolást előírászerűen ártalmatlanítsa.
- ▶ Tartson be minden, erre vonatkozó előírást.

Termék és tartozékok ártalmatlanítása

- ▶ Mind a terméket, mind a tartozékokat tilos a háztartási hulladékok közé dobni.
- ▶ A terméket és a tartozékokat előírászerűen ártalmatlanítsa.
- ▶ Tartson be minden, erre vonatkozó előírást.

14.1 Sóoldat ártalmatlanítása

- ▶ Gondoskodjon arról, hogy a sóoldat megfelelő depóniába vagy égetőműbe kerüljön, a helyi előírások betartása mellett.
- ▶ Kis mennyiségek esetén lépjen kapcsolatba a helyi hulladékártalmatlanító vállalkozással.

14.2 A hűtőközeget ártalmatlaníttassa

A termék R410A hűtőközeggel van feltöltve.

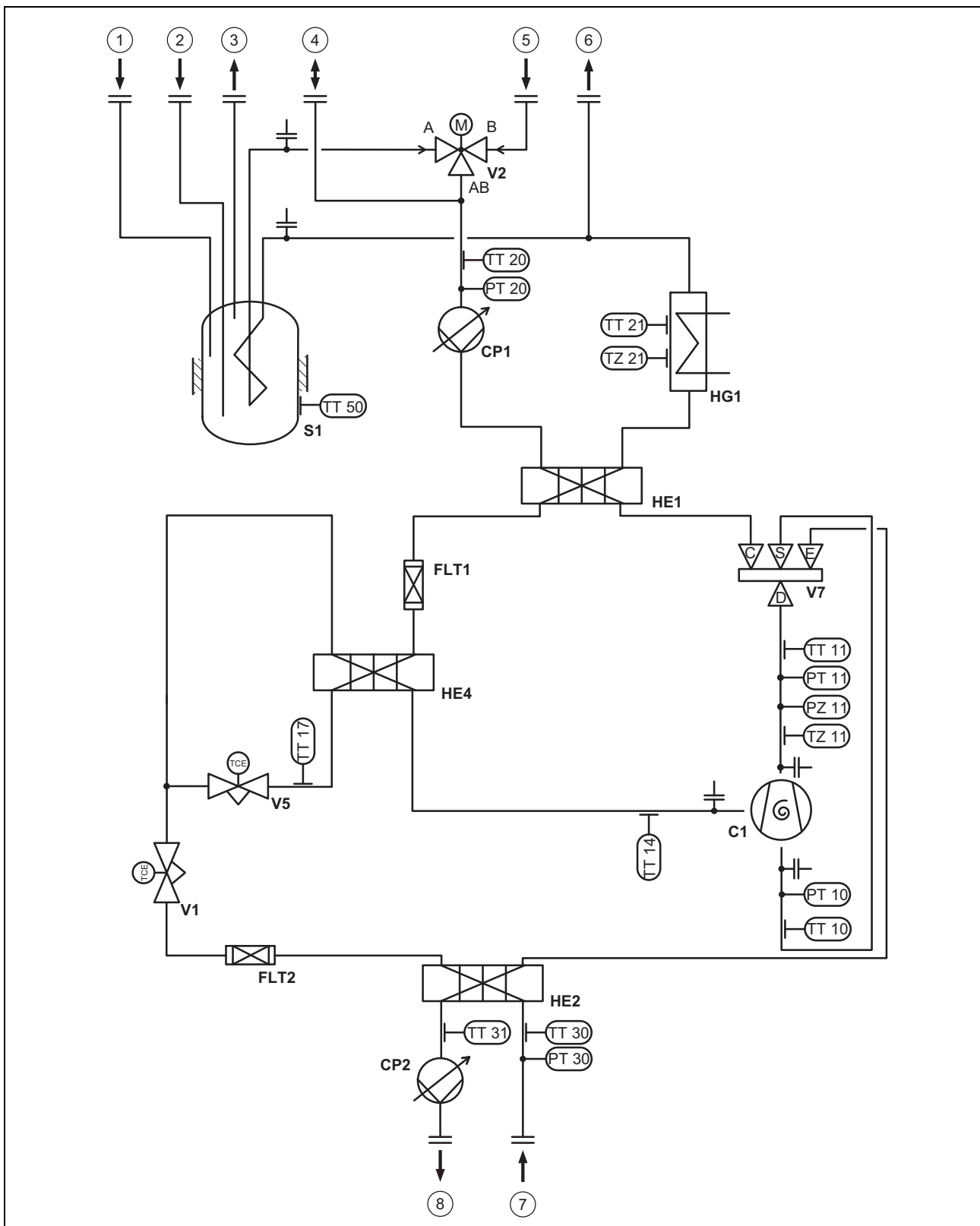
- ▶ A hűtőközeget csak hűtőközeg kezelésére feljogosított szakemberrel ártalmatlaníttassa.

15 Vevőszolgálat

Javítási és felszerelési tanácsért forduljon a Vaillant központi képviselőjéhez, amely saját márkaszervizzel és szerződött Vaillant Partnerhálózattal rendelkezik. Megszűnik a gyári garancia, ha a készüléken nem a Vaillant Márkaszerviz vagy a javításra feljogosított Vaillant Partnerszerviz végzett munkát, illetve ha a készülékbe nem eredeti Vaillant alkatrészeket építettek be!

Melléklet

A Hőszivattyúk vázlat

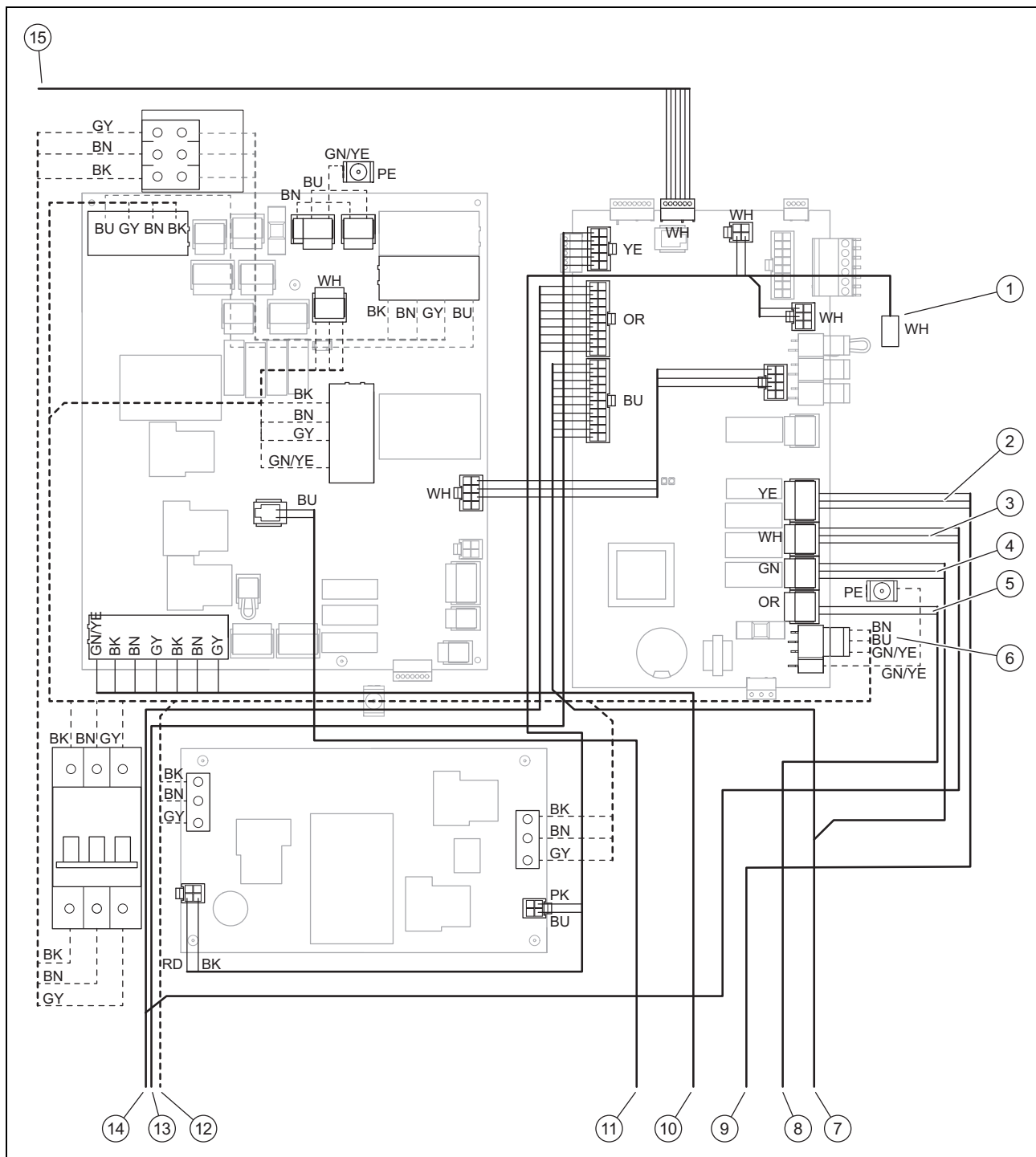


1	Cirkulációs csatlakozó	6	Fűtés előremenő
2	Hidegvíz-csatlakozó	7	Meleg sóoldat
3	Melegvíz-csatlakozó	8	Hideg sóoldat
4	Fűtőkör membrános tágulási tartály csatlakozó	C1	Kompresszor
5	Fűtés visszatérő	CP1	Fűtőköri keringető szivattyú

Melléklet

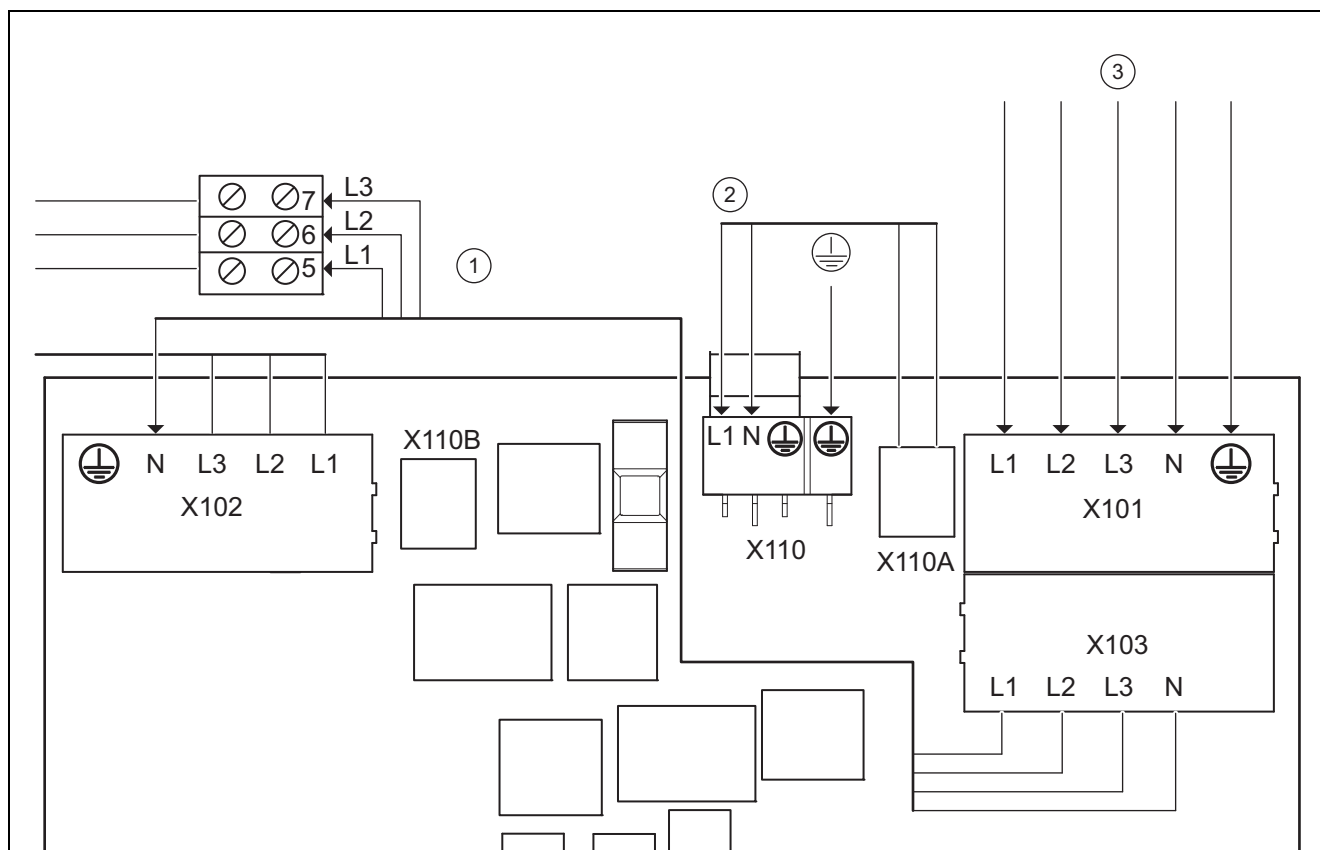
CP2	Primer köri szivattyú	TT14	Közbenső befecskendezés kompresszor bemeneti hőmérséklet-érzékelő
FLT1	Szűrő	TT17	Elektronikus expanziós szelep kimeneti hőmérséklet-érzékelő
FLT2	Szűrő	TT20	Fűtési visszatérő hőmérséklet-érzékelő
HE1	Kondenzátor	TT21	Fűtési előremenő hőmérséklet-érzékelő
HE2	Párolgató	TT30	Hőforrás bemeneti hőmérséklet-érzékelő
HE4	Párolgató közbenső befecskendezéshez	TT31	Hőforrás kimeneti hőmérséklet-érzékelő
HG1	Elektromos kiegészítő fűtés	TT50	Hőmérséklet-érzékelő, tároló
PT10	Alacsony nyomású érzékelő	TZ11	Kompresszor kilépési hőmérséklet-kapcsoló
PT11	Nagynyomású érzékelő	TZ21	Biztonsági hőmérséklet-tároló hőmérséklet-kapcsoló
PT20	Fűtőkör nyomásérzékelő	V1	Elektronikus expanziós szelep
PT30	Sóoldat nyomásérzékelő	V2	Melegvíz 3-utas szelep
PZ11	Nagynyomású nyomáskapcsoló	V5	Közbenső injektálás expanziós tágulási szelep
S1	Melegvítároló	V7	4-2-utas szelep
TT10	Kompresszor bemeneti hőmérséklet-érzékelő		
TT11	Kompresszor kimeneti hőmérséklet-érzékelő		

B Elektromos kapcsolási rajz



- | | | | |
|---|--|----|---|
| 1 | A tárolóhőmérséklet-érzékelő csatlakozója | 9 | A 3-utas váltószelephez (fűtés/tárolótöltés váltószelep) |
| 2 | X15 belső 3-utas váltószelep | 10 | Az elektromos rásegítő fűtéshez |
| 3 | X13 belső primer körű szivattyú | 11 | Az elektromos rásegítő fűtés biztonsági hőmérséklet-határolójához |
| 4 | X16 belső fűtőkörű szivattyú | 12 | Áramellátás az elektromos rásegítő fűtéshez, a kompresszorhoz |
| 5 | X11 belső 4-utas váltószelep | 13 | Az érzékelőkhöz, kapcsolókhöz és szelepekhez |
| 6 | Szabályozó vezérlőpanel 230 V-os feszültségellátás | 14 | A primer körű szivattyúhoz |
| 7 | A fűtőkörű szivattyúhoz | 15 | A kezelőfelülethez |
| 8 | A 4-utas váltószelephez | | |

C Nyitott áramellátás, 3~/N/PE 400 V (bekötési kapcsolási rajz 1 = )



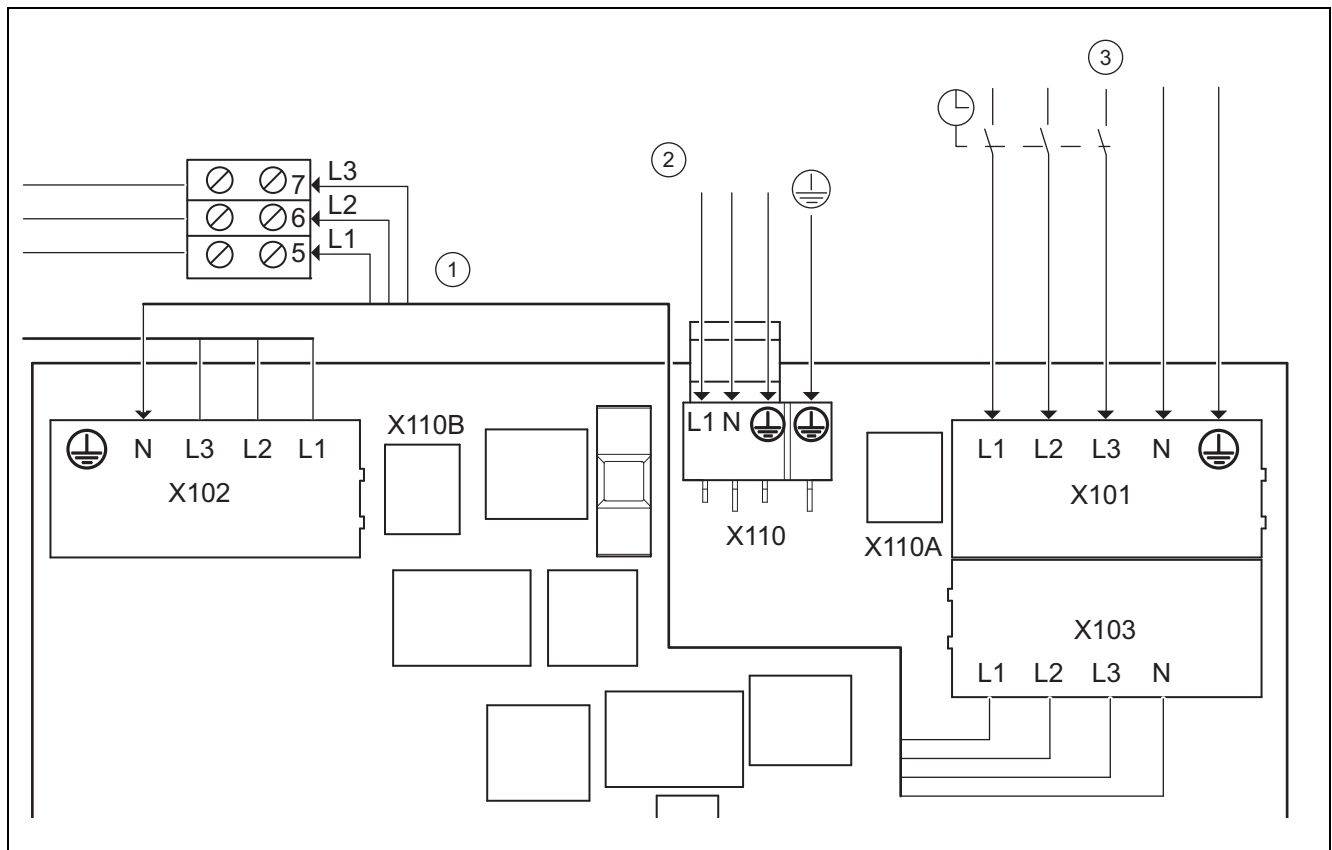
1	Belső elektromos kisegítő fűtés áramellátás	X101	Kompresszor főhálózati csatlakozó
2	Vezérlés áramellátás	X103	Opcionális feszültségkimenet a belső elektromos kisegítő fűtéshez (X102)
3	Folyamatos áramellátás	X102	Belső elektromos kisegítő fűtés hálózati csatlakoztatás
X110A	Opcionális feszültségkimenet a szabályozó vezérlőpanelhez (X110)	X110	Hőszivattyú szabályozó vezérlőpanel hálózati csatlakoztatás
X110B	Opcionális feszültségkimenet a szabályozó vezérlőpanelhez (X110)		

Ez a kábelezés megfelel a szállítási állapotnak. A termék egyetlen áramtarifával (egy fogyasztásmérő) csatlakozik az ellátóhálózathoz.

A belső elektromos kisegítő fűtés az X103 és X102 nyitott csatlakozó közé gyárilag beszerelt áthidaló vezetéken keresztül kap tápfeszültséget.

A szabályozó vezérlőpanel az X110A és X110 nyitott csatlakozó közé gyárilag beszerelt áthidaló vezetéken keresztül kap tápfeszültséget.

E Különleges B díjszabású - 3~/N/PE 400 V kétkörös áramellátás (bekötési kapcsolási rajz 3 = 43)



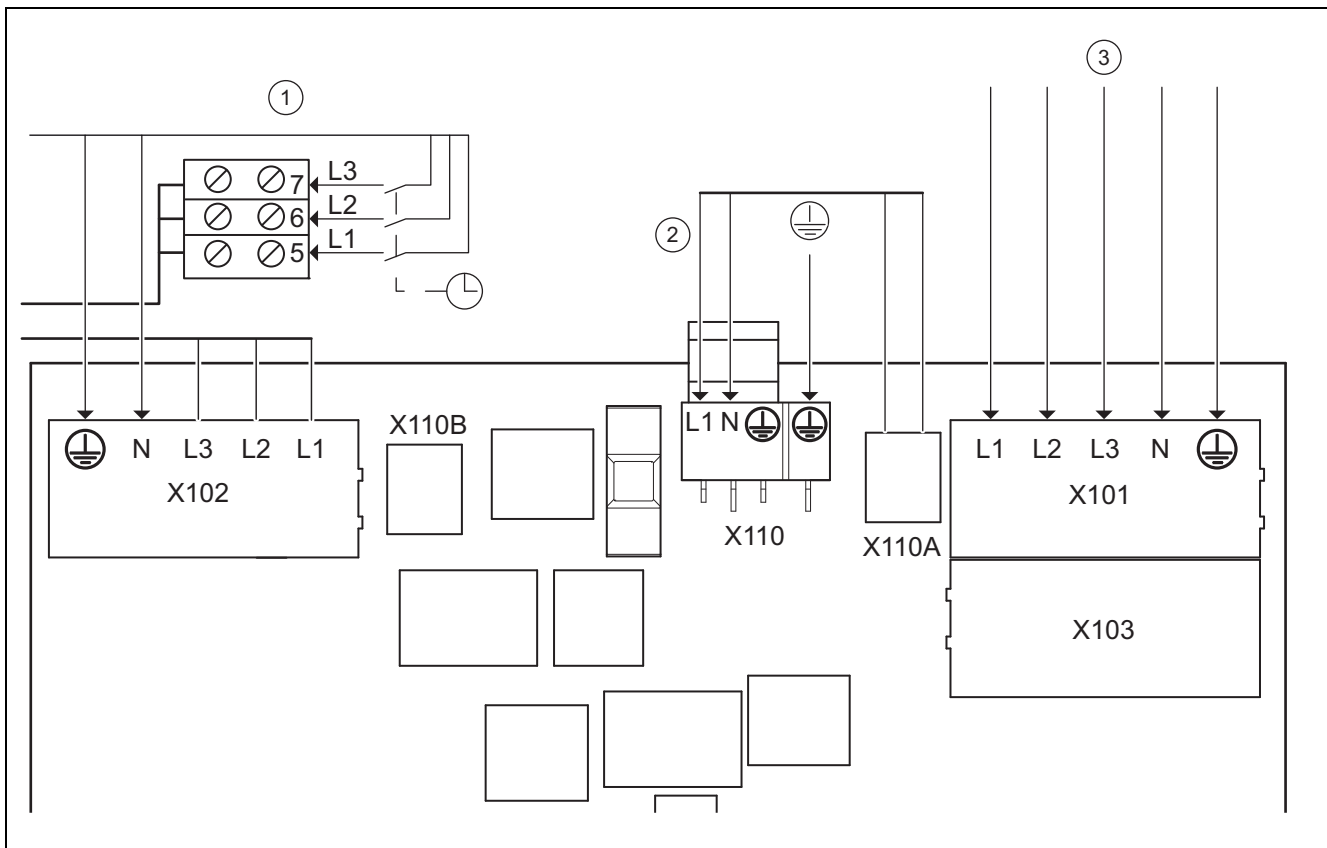
1	Belső elektromos kisegítő fűtés reteszelt áramellátás	X101	Kompresszor főhálózati csatlakozó
2	Vezérlés folyamatos áramellátás	X103	Opcionális feszültségkimenet a belső elektromos kisegítő fűtéshez (X102)
3	Reteszelt áramellátás	X102	Belső elektromos kisegítő fűtés hálózati csatlakoztatás
X110A	Opcionális feszültségkimenet a szabályozó vezérlőpanelhez (X110)	X110	Hőszivattyú szabályozó vezérlőpanel hálózati csatlakoztatás
X110B	Opcionális feszültségkimenet a szabályozó vezérlőpanelhez (X110)		

Ebben az esetben a hőszivattyú két áramtarifával (két fogyasztásmérő) üzemel.

Folyamatos áramellátás biztosítja a mellékfogyasztók (keringtető szivattyúk, szabályozók stb.) üzemeltetését egy saját fogyasztásmérőn keresztül.

A kiegészítő, megszakítható áramellátás a kompresszorhoz és a belső elektromos kisegítő fűtéshez egy második fogyasztásmérőn keresztül történik, és az ellátóhálózat üzemeltetője ezt csúcsidőkben megszakíthatja. A kikapcsolás időtartamát és gyakoriságát az ellátóhálózat üzemeltetője határozza meg, ill. vele kell ezt tisztázni.

F Hőszivattyús díjszabású 3~/N/PE 400 V kétkörös áramellátás (bekötési kapcsolási rajz 4 =)



1	Belső elektromos kisegítő fűtés reteszelt áramellátás	X101	Kompresszor főhálózati csatlakozó
2	Vezérlés áramellátás	X103	Opcionális feszültségkimenet a kisegítő fűtéshez
3	Folyamatos áramellátás	X102	Belső elektromos kisegítő fűtés hálózati csatlakoztatás
X110A	Opcionális feszültségkimenet a szabályozó vezérlőpanelhez (X110)	X110	Hőszivattyú szabályozó vezérlőpanel hálózati csatlakoztatás
X110B	Opcionális feszültségkimenet a szabályozó vezérlőpanelhez (X110)		

Ebben az esetben a hőszivattyú két áramtarifával (két fogyasztásmérő) üzemel.

Folyamatos áramellátás biztosítja a kompresszornak és a hőszivattyú szabályozó vezérlőpaneljének az üzemeltetését egy saját fogyasztásmérőn keresztül.

A kiegészítő, megszakítható áramellátás a belső elektromos kisegítő fűtéshez egy második fogyasztásmérőn keresztül történik, és az ellátóhálózat üzemeltetője ezt csúcsidőben megszakíthatja. A kikapcsolás időtartamát és gyakoriságát az ellátóhálózat üzemeltetője határozza meg, ill. vele kell ezt tisztázni.

G A Szakember szint áttekintése

Beállítási szint	Értékek		Mértékegység	Lépésköz, választás, magyarázat	Gyári beállítás	Beállítás
	min.	max.				
Szakember szint →						
Kód megadása	00	99		1 (FHW-kód 17)	00	
Szakember szint → Hibalista →						
F.086 – F.1120 ¹⁾				Törlés		
Szakember szint → Tesztmenü → Statisztikák →						
¹⁾ Lásd hibakódok áttekintése						

Beállítási szint	Értékek		Mértékegység	Lépésköz, választás, magyarázat	Gyári beállítás	Beállítás
	min.	max.				
Kompresszor órák	aktuális érték		h			
Kompr. indítások sz.	aktuális érték					
Épületszivattyú órák	aktuális érték		h			
Épületszivattyú ind.	aktuális érték					
Környezeti sziv. órák	aktuális érték		h			
Környezeti sziv. ind.	aktuális érték					
4-utas szelep órák	aktuális érték		h			
4-utas sz. kapcs. foly.	aktuális érték					
1. ventilátor: órák	aktuális érték		h			
1. ventilátor: indítás	aktuális érték					
1. jégtelenítő: órák	aktuális érték		h			
1. jégt.: kapcs. foly.	aktuális érték					
Hűtés kev. lépések	aktuális érték					
EEV lépések El. tágulási szelep lépések	aktuális érték					
EEV-VI lépések el. tágulási szelep befecskend. lépések	aktuális érték					
VUV m.víz kapcs. foly.	aktuális érték					
Kútszivattyú órák	aktuális érték		h			
Kútszivattyú indítás	aktuális érték					
Fűtőrúd ö. áramfogy.	aktuális érték		kWh			
Fűtőrúd kapcs. foly.	aktuális érték					
Fűtőrúd üzemórák	aktuális érték		h			
Szakember szint → Tesztmenü → Ellenőrző programok →						
P.01 fűtési üzem				Választás		
P.02 hűtési üzem				Választás		
P.03 melegvízkészítés				Választás		
P.04 fűtőrúd				Választás		
P.05 épületkör légtelenítés				Választás		
P.06 környezeti kör légtelenítés				Választás		
P.07 környezeti kör és épületkör légtel.				Választás		
P.08 jégtelenítés				Választás		
Szakember szint → Tesztmenü → Érzékelő-/műk.teszt →						
Működtetők						
Épületközi működtetők						
T.01 Épületközi szivattyú teljesítmény	0	100	%	5, KI	Ki	
T.02 Elsőbbségi átkapcs. szelep, melegvíz	Fűtés	Melegvíz		Fűtés, melegvíz	Fűtés	
T.03 Elsőbbségi átkapcs. szelep, fűtés (csak passzív hűtés esetén!)	Fűtés	Hűtés		Fűtés, hűtés	Fűtés	
Környezeti működtetők						
T.14 Környezeti sziva. teljesítmény	0	100	%	5	0	
T.16 Hűtési keverő pozíció (csak passzív hűtés esetén!)	Zár	Nyit		Zár, áll, nyit	Áll	
¹⁾ Lásd hibakódok áttekintése						

Beállítási szint	Értékek		Mértékegység	Lépésköz, választás, magyarázat	Gyári beállítás	Beállítás
	min.	max.				
T.17 Kútszivattyú	Ki	Be		KI, BE	Ki	
T.18 1. ventilátor teljesítmény (csak levegő/sóoldat környezeti kör típus esetén!)	0	100	%	5	0	
T.19 1. jégtelenítő (csak levegő/sóoldat környezeti kör típus esetén!)	Ki	Be		KI, BE	Ki	
Hűtőközeg-kör működtetők						
T.32 4-utas szelep (csak aktív hűtés esetén!)	KI	BE		KI, BE	BE	
T.33 Pozíció: EEV	0	100	%	5	0	
T.34 Pozíció EEV-VI	0	100	%	5	0	
További működtetők						
T.45 Hiba kimenet	Ki	Be		KI, BE	Ki	
T.46 Többfunkciós kim. 2	Ki	Be		KI, BE	Ki	
T.47 Rendszerszivattyú teljesítmény	0	100	%	5	0	
T.48 Cirkulációs szivattyú	Ki	Be		KI, BE	Ki	
T.49 Relé: hűtés aktív (csak passzív vagy aktív hűtés esetén!)	Ki	Be		KI, BE	Ki	
Érzékelők						
Épületköri érzékelők						
T.79 Előremenő hőmérséklet	-40	90	°C	0,1		
T.80 Hőmérséklet hűtési folyamat (csak passzív hűtés esetén!)	-40	90	°C	0,1		
T.81 Visszatérő hőmérséklet	-40	90	°C	0,1		
T.82 Épületkór: nyomás	0	4,5	bar	0,1		
T.83 Épületkór: átfolyás	0	4000	l/h	1		
T.84 S20 záróérintkező	KI	BE		KI, BE	BE	
T.85 STB fűtőrúd	BE	KI		KI, BE	BE	
T.86 Tárolóhőmérséklet	-40	90	°C	0,1		
Környezetköri érzékelők						
T.97 Környezeti kör: belépési hőmérséklet	-40	90	°C	0,1		
T.98 Környezeti kör: kilépési hőmérséklet	-40	90	°C	0,1		
T.99 Hőmérséklet kút belépés (csak kút környezeti kör típus esetén!)	-40	90	°C	0,1		
T.100 Hőmérséklet kút kilépés (csak kút környezeti kör típus esetén!)	-40	90	°C	0,1		
T.101 Környezeti kör: nyomás	0	4,5	bar	0,1		
T.102 Hibajelző érintkező környeze. szivattyú	BE	KI		KI, BE	BE	
T.103 Környezeti kör: nyomásfigyelő (csak föld/sóoldat környezeti kör esetén!)	BE	KI		KI, BE	BE	
T.105 Levegő belépési hőm. 1. ventilátoregység (csak levegő/sóoldat környezeti kör típus esetén!)	-40	90	°C	0,1		
1) Lásd hibakódok áttekintése						

Beállítási szint	Értékek		Mértékegység	Lépésköz, választás, magyarázat	Gyári beállítás	Beállítás
	min.	max.				
T.106 Sóoldat kilépési hőm. 1. ventilátoregység (csak levegő/sóoldat környezeti kör típus esetén!)	-40	90	°C	0,1		
T.107 STB 1. ventilátoregység (csak levegő/sóoldat környezeti kör típus esetén!)	BE	KI		KI, BE	BE	
Hűtőközeg-kör érzékelők						
T.121 Kompres.r kilépési hőmérséklet	-40	135	°C	0,1		
T.122 Kompres.belépési hőmérséklet	-40	90	°C	0,1		
T.123 Hőmérséklet EEV-VI belépés	-40	90	°C	0,1		
T.124 Hőmérséklet EEV-VI kilépés	-40	90	°C	0,1		
T.127 Nagy-nyomás	0	47	bar (abs)	0,1		
T.128 Kondenzációs hőmérséklet	-40	70	°C	0,1		
T.129 Alacsony-nyomás	0	22	bar (abs)	0,1		
T.130 Elpárologtatási hőmérséklet	-40	90	°C	0,1		
T.131 Előírt érték túlmelegítés	-40	90	K	0,1		
T.132 Tényleges érték túlmelegítés	-40	90	K	0,1 20 K-ig normál üzemi értékek		
T.134 Nagynyomású kapcsoló	BE	KI		KI, BE	BE	
T.135 Hőm.-kapcsoló kompresszor kilépés	BE	KI		KI, BE	BE	
További érzékelők						
T.146 Külső hőmérséklet	-40	90	°C	0,1		
T.147 DCF állapot	Aktuális érték			nincs DCF-jel érvényesnek nyilvánított DCF-jel érvényes DCF-jel		
T.148 Rendszerhőmérséklet	-40	90	°C	0,1		
T.149 Többfunkciós bem.	BE	KI		KI, BE	KI	
Szakember szint → Készülék konfiguráció →						
Nyelv	aktuális nyelv			választható nyelvek	02 English	
Kontakt adatok Telefon	Telefonszám			0 - 9		
Kompresszor ind. le	-999	0	°min	1	-60	
Max. visszatérő hőm.	30	70	°C	1	70	
Kompresszor hiszter.	3	15		1	7	
Max. mar. száll. mag.	200	1000	mbar	10	1000	
Fűtés ép. sziv. konf.	Auto	100	%	1	Auto	
Hűtés ép. sziv. konf.	Auto	100	%	1	Auto	
M.víz ép. sziv. konf.	Auto	100	%	1	Auto	
Megszak. idő reset Megszak. idő a fesz. ellátás bekapcs. után	0	120	min	10	0	
1) Lásd hibakódok áttekintése						

Beállítási szint	Értékek		Mértékegység	Lépésköz, választás, magyarázat	Gyári beállítás	Beállítás
	min.	max.				
Fűtőrúd telj.hat.	Külső	9	kW	400 V 3 fázis – Külső – 2 kW – 3,5 kW – 5,5 kW – 7 kW – 9 kW	9	
Körny. sziv. el. ért.	1	100	%	1	Levegő/sóoldat – VWF 58/4: 55 – VWF 88/4: 78 – VWF 118/4: 86 Föld/sóoldat – VWF 58/4: 100 – VWF 88/4: 100 – VWF 118/4: 100 Kút – VWF 58/4: 47 – VWF 88/4: 100 – VWF 118/4: 100	
Ventilátor konf.	Auto, 1	100	%	1	Auto	
Ventilátor halk üzem	0	40	%	1	20	
Befagyás ell. védelem	Föld/sóoldat: -14 Levegő/sóoldat: -28 Kút: +2	5	°C	1	Föld/sóoldat: -7 Levegő/sóoldat: -28 Kút: +2	
Környezeti kör típus	aktuális érték			Föld/sóoldat Levegő/sóoldat Kút		
Vészüzemmód enged.	Ki	Be		KI, BE	Ki	
Hűtési technológia	Nincs hűtés	Passz. hűtés, ép.o.		Nincs hűtés Aktív hűtés Passz. Hűtés tartozék Passz. hűtés, ép.o.	0	
Készülékjelzés	40	44		Aktuális érték	VWF 5x/4 = 40 VWF 8x/4 = 41 VWF 11x/4 = 42	
1) Lásd hibakódok áttekintése						

Beállítási szint	Értékek		Mértékegység	Lépésköz, választás, magyarázat	Gyári beállítás	Beállítás
	min.	max.				
Szoftververzió	A szabályozó vezérlőpanel (HMU xxxx) és a kijelző (AI xxxx) aktuális értéke A TB hálózatcsatlakozó vezérlőpanel szoftververziója Az ICL indítóáramkorlátozó szoftververziója Az OMU1 első ventilátoregység szoftververziója Az OMU2 második ventilátoregység szoftververziója			xxxx.xx.xx		
Szakember szint → Visszaállítások →						
Bekapcs. késleltetés megszakítás?				Igen, Nem	Nem	
Statisztikák visszaállítása				Igen, Nem	Nem	
Gyári beállítások				Igen, Nem	Nem	
Szakember szint → Inst. assziszt. ind. →						
Nyelv				választható nyelvek	02 English	
Környezeti kör típus	Választás			Levegő/sóoldat Föld/sóoldat: Kút		
Befagyás ell. védelem	Föld/sóoldat: -14 Levegő/sóoldat: -28 Kút: +2	5	°C	1	Föld/sóoldat: -7 Levegő/sóoldat: -28 Kút: +2	
Fűtőrud telj.hat.	Külső	9	kW	1 400 V 3 fázis – Külső – 2 kW – 3,5 kW – 5,5 kW – 7 kW – 9 kW	9	
Hűtési technológia	Nincs hűtés	Passz. hűtés, ép.o.		Nincs hűtés Aktív hűtés Passz. Hűtés tartozék Passz. hűtés, ép.o.	Nincs hűtés	
Ellenőrző pr.: környezeti kör és épületkör légtel.	Teszt nem aktív	Teszt aktív		Teszt nem aktív, teszt aktív	Teszt nem aktív	
Ellenőrző pr.: épületkör légtelenítés	Teszt nem aktív	Teszt aktív		Teszt nem aktív, teszt aktív	Teszt nem aktív	
Ellenőrző pr.: környezeti kör légtelenítés	Teszt nem aktív	Teszt aktív		Teszt nem aktív, teszt aktív	Teszt nem aktív	
Kontakt adatok Telefon	Telefonszám			0 - 9	üres	
Installációs asszisztens vége?				Igen, vissza		
¹⁾ Lásd hibakódok áttekintése						

H Állapotkódok – áttekintés



Tudnivaló

Mivel a kódtáblázat különböző termékekhez használatos, előfordulhat, hogy a mindenkori terméknél néhány kód nem látható.

Állapotkód	Jelentés / kijelzés a hőszivattyú kijelzőjén
Kijelzések a hőszivattyúrendszerre vonatkoztatva	
S.34	Fűtési üzem fagyvédelem
S.91	Szervizüzenet: Demo mód
S.100	Készenlét
S.101	Fűtés: kompresszor kikapcsolás
S.102	Fűtés: kompresszor leállítva
S.103	Fűtés: előfutás
S.104	Fűtés: kompresszor aktív
S.107	Fűtés: utánfutás
S.111	Hűtés: kompresszor kikapcsolás
S.112	Hűtés: kompresszor leállítva
S.113	Hűtés: előfutó kompresszorüzem
S.114	Hűtés: kompresszor aktív
S.117	Hűtés: utánfutó kompresszorüzem
S.118	Hűtés: előfutás
S.119	Hűtés: keverő aktív
S.125	Fűtés: fűtőrúd aktív
S.131	Melegvíz: kompresszor kikapcsolás
S.132	Melegvíz: kompresszor blokkolva
S.133	Melegvíz: előfutás
S.134	Melegvíz: kompresszor aktív
S.135	Melegvíz: fűtőrúd aktív
S.137	Melegvíz: utánfutás
S.141	Fűtés: fűtőrúd kikapcsolás
S.142	Fűtés: fűtőrúd blokkolva
S.151	Melegvíz: fűtőrúd kikapcsolás
S.152	Melegvíz: fűtőrúd blokkolva
Általános jellegű kijelzések	
S.170	Kompresszor: fáziskiesés
S.171	Kompresszor: hibás fázissorrend
S.172	Kompresszor: hibás indítóáram korlátozás
S.173	Energiaszolgáltató megszakítási idő
S.201	Ellenőrző program: környezeti kör légtelenítés aktív
S.202	Ellenőrző program: épületkör légtelenítés aktív
S.203	Működtetőteszt aktív
Kijelzések a kommunikációra vonatkoztatva	
S.211	Kapcsolathiba: kijelző nincs felismerve
S.212	Kapcsolathiba: szabályozó nincs felismerve
S.213	Kapcsolathiba: 1. ventilátor nincs felismerve
S.214	Kapcsolathiba: 2. ventilátor nincs felismerve
S.215	Kapcsolathiba: TMB nincs felismerve
S.216	Kapcsolathiba: ASB nincs felismerve

Állapotkód	Jelentés / kijelzés a hőszivattyú kijelzőjén
Kijelzések a környezeti körre vonatkoztatva	
S.242	Környezeti kör: a kilépési hőmérsék. túl alacsony
S.246	Környezeti kör: a nyomás túl alacsony
S.247	Környezeti kör: szivattyú nyitva hibajelző érintkező
S.248	Ventilátoregység: jégtelenítés csak ventilátorral
S.249	Ventilátoregység: jégtelenítés csak ventilátorral
S.252	1. ventilátoregység: ventilátor blokkolva
S.253	1. ventilátoregység: STB nyitva
S.254	1. ventilátoregység: jégtelen. túl hosszú
S.255	1. ventilátoregység: levegő belépési hőm. túl magas
S.256	1. ventilátoregység: levegő belépési hőm. túl alacsony
S.265	Környezeti kör: nyomásfigyelő nyitva
S.266	Környezeti kör: a kilépési hőmérsék. túl magas
Kijelzések az épületkörre vonatkoztatva	
S.272	Épületkör: marad. szállítási mag. korlátozás aktív
S.273	Épületkör: az előrem. hőmérsék. túl alacsony
S.274	Épületkör: a nyomás túl alacsony
S.275	Épületkör: az átfolyás túl kicsi
S.276	Épületkör: S20 záróérintkező nyitva
S.277	Épületkör: szivattyúhiba
Kijelzések a hűtőközeg-körre vonatkoztatva	
S.302	Nagynyomású kapcsoló nyitva
S.303	Kompresszor kilépési hőmérséklet túl magas
S.304	Elpárologtatási hőmérséklet túl alacsony
S.305	Kondenzációs hőmérséklet túl alacsony
S.306	Elpárologtatási hőmérséklet túl magas
S.308	Kondenzációs hőmérséklet túl magas
S.311	Környezeti kör: belépési hőmérséklet túl alacsony
S.312	Épületkör: visszatérő hőmérséklet túl alacsony
S.313	Környezeti kör: belépési hőmérséklet túl magas
S.314	Épületkör: visszatérő hőmérséklet túl magas
S.240	A kompresszorolaj túl hideg, a környezet túl hideg
Kijelzések az elektromos kisegítő fűtőkörre vonatkoztatva	
S.350	Fűtőrúd: STB nyitva
S.351	Fűtőrúd: előremenő hőm. túl magas
S.352	Fűtőrúd: nyomás túl kicsi
S.353	Fűtőrúd: átfolyás túl kicsi
S.354	Fűtőrúd: fáziskiesés

I Karbantartási üzenetek

Kód	Jelentés	A hiba oka	Elhárítás
M.32	Épületkör: a nyomás alacsony	<ul style="list-style-type: none"> Nyomásveszteség az épületkörben szivárgás vagy légzárvány miatt Az épületkör nyomásérzékelője meghibásodott 	<ul style="list-style-type: none"> Ellenőrizze az épületkör tömítetlenségét, töltsön utána a fűtővizet és légtelenítsen Ellenőrizze a dugaszolóérintkezőt a vezérlőpanelnél és a kábelkorbáccson, ellenőrizze a nyomásérzékelő kifogástalan működését, adott esetben cserélje ki a nyomásérzékelőt
M.33 Csak hőforrásnál: levegő	Ventilátoregység: tisztítás szükséges	<ul style="list-style-type: none"> A levegő-sóoldat hőcserélő levegő-bevezetője vagy levegőkivezetője elszennyeződött A hőátadás túl csekély a levegőből a hőhordozó közegre A sóoldat-vezetékek el vannak cserélve Levegő van a környezeti körben A jégtelenítő meghibásodott Ventilátor halk üzemmód bekapcsolva 	<ul style="list-style-type: none"> A ventilátoregység dérmentesítése a szükségesnél gyakoribb. A hőszivattyú hatékonysága csökken. Távolítsa el a szennyeződést a ventilátoregységről (levegő-sóoldat hőcserélő), és tisztítsa meg Ellenőrizze a csatlakozóknál a sóoldat-vezetékek kifogástalan hozzárrendelését A környezeti kör légtelenítése Jégtelenítő ellenőrzése (érzékelő/aktorteszt?) Halk üzemmód csökkentése Ventilátor halk üzemmód teljes kikapcsolása
M.34	Környezeti kör: a nyomás alacsony	<ul style="list-style-type: none"> Nyomásveszteség a környezeti körben szivárgás vagy légszák miatt A környezeti kör nyomásérzékelője meghibásodott 	<ul style="list-style-type: none"> Ellenőrizze a környezeti kör tömítetlenségét, töltsön utána közeget (sóoldat/víz) és légtelenítsen Ellenőrizze a dugaszolóérintkezőt a vezérlőpanelnél és a kábelkorbáccson, ellenőrizze a nyomásérzékelő kifogástalan működését, adott esetben cserélje ki a nyomásérzékelőt
M.49 Csak hőforrásnál: levegő	Környezeti kör: sóoldat vezetékek cserél.		<ul style="list-style-type: none"> Ellenőrizze a csatlakozóknál a sóoldat-vezetékek kifogástalan hozzárrendelését

J Hibakódok



Tudnivaló

Mivel a kódtáblázat különböző termékekhez használatos, előfordulhat, hogy a mindenkori terméknél néhány kód nem látható.

A hűtőközegkör alkatrészeire visszavezethető hibák esetén értesítse a vevőszolgálatot.

Kód	Jelentés	A hiba oka	Elhárítás
F.070	Érvényt. kész. felsim. hiba	<ul style="list-style-type: none"> A szabályozó vezérlőpanelének és a kijelző vezérlőpanelének cseréje 	<ul style="list-style-type: none"> Megfelelő készülékazonosító beállítása
F.514	Érzékelőhiba: kompre. belépési hőmérséklet	<ul style="list-style-type: none"> Az érzékelő nincs csatlakoztatva vagy az érzékelőbemenet zárlatos 	<ul style="list-style-type: none"> Az érzékelő ellenőrzése és adott esetben cseréje Kábelkorbács cseréje
F.517	Érzékelőhiba: kompre. kilépési hőmérséklet	<ul style="list-style-type: none"> Az érzékelő nincs csatlakoztatva vagy az érzékelőbemenet zárlatos 	<ul style="list-style-type: none"> Az érzékelő ellenőrzése és adott esetben cseréje Kábelkorbács cseréje
F.519	Érzékelőhiba: épüle. visszatérő hőm.	<ul style="list-style-type: none"> Az érzékelő nincs csatlakoztatva vagy az érzékelőbemenet zárlatos 	<ul style="list-style-type: none"> Az érzékelő ellenőrzése és adott esetben cseréje Kábelkorbács cseréje
F.520	Érzékelőhiba: épüle. előremenő hőm.	<ul style="list-style-type: none"> Az érzékelő nincs csatlakoztatva vagy az érzékelőbemenet zárlatos 	<ul style="list-style-type: none"> Az érzékelő ellenőrzése és adott esetben cseréje Kábelkorbács cseréje

Kód	Jelentés	A hiba oka	Elhárítás
F.532	Épületkör: az átfolyás túl kicsi	<ul style="list-style-type: none"> - Az elzárócsapot nem nyitotta ki - Az épületköri szivattyú meghibásodott - A fűtési rendszerben az összes fogyasztó zárva van - Az átfolyás túl kicsi a térfogatáram-érzékelővel történő regisztráláshoz (< 120 l/h) - A termosztátszelep(ek) meghibásodtak - Puffertároló nélküli rendszereknél nincs túlfolyószelep - A túlfolyószelep beállítása hibás vagy a szelep meghibásodott - Levegő a hőszivattyúban - Szivattyú alulteljesít vagy meghibásodott - A kondenzátor elszennyeződött - Meglévő szennyfogó hozzáadva 	<ul style="list-style-type: none"> - Az elzárócsapok, termosztátszelepek, túlfolyószelepek és szennyfogók ellenőrzése - A névleges térfogatáram 35%-os minimális átfolyásának biztosítása - Az épületköri szivattyú működésének ellenőrzése - Az épületkör légtelenítése
F.546	Érzékelőhiba: nagy-nyomás	<ul style="list-style-type: none"> - Az érzékelő nincs csatlakoztatva vagy az érzékelőbemenet zárlatos 	<ul style="list-style-type: none"> - Az érzékelő ellenőrzése (pl. szerelési segítséggel) és adott esetben cseréje - Kábelkorbács cseréje
F.583	Épületkör: előremenő hőm. túl alacsony	<ul style="list-style-type: none"> - A négyutas szelep mechanikusan blokkolva van - A hőmérséklet-érzékelő az előremenő ágban meghibásodott - Levegő van az épületkörben 	<ul style="list-style-type: none"> - Az épületkör átfolyásának ellenőrzése - A dugaszolóérintkező ellenőrzése a vezérlőpanelnél és a kábelkorbácsnál - Az érzékelő kifogástalan működésének ellenőrzése (ellenállásmérés érzékelőjellemzők alapján) - Az érzékelő cseréje - Az épületkör légtelenítése
F.685	Kapcsolathiba: szabály. nincs felis.	<ul style="list-style-type: none"> - A rendszerszabályozó felismerése már megtörtént, azonban a kapcsolat megszakadt 	<ul style="list-style-type: none"> - Az eBUS-kapcsolat ellenőrzése a rendszerszabályozó felé
F.701	Érzékelőh.: körny. kör belépési hőmérséklet	<ul style="list-style-type: none"> - Az érzékelő nincs csatlakoztatva vagy az érzékelőbemenet zárlatos 	<ul style="list-style-type: none"> - Az érzékelő ellenőrzése és adott esetben cseréje - Kábelkorbács cseréje
F.702	Érzékelőh.: körny. kör kilépési hőmérséklet	<ul style="list-style-type: none"> - Az érzékelő nincs csatlakoztatva vagy az érzékelőbemenet zárlatos 	<ul style="list-style-type: none"> - Az érzékelő ellenőrzése és adott esetben cseréje - Kábelkorbács cseréje
F.703	Érzékelőhiba: alacsony-nyomás	<ul style="list-style-type: none"> - Az érzékelő nincs csatlakoztatva vagy az érzékelőbemenet zárlatos 	<ul style="list-style-type: none"> - Az érzékelő ellenőrzése és adott esetben cseréje - Kábelkorbács cseréje
F.704	Érzékelőhiba: épületköri nyomás	<ul style="list-style-type: none"> - Az érzékelő nincs csatlakoztatva vagy az érzékelőbemenet zárlatos 	<ul style="list-style-type: none"> - Az érzékelő ellenőrzése és adott esetben cseréje - Kábelkorbács cseréje
F.705	Érzékelőhiba: környezetköri nyomás	<ul style="list-style-type: none"> - Az érzékelő nincs csatlakoztatva vagy az érzékelőbemenet zárlatos 	<ul style="list-style-type: none"> - Az érzékelő ellenőrzése és adott esetben cseréje - Kábelkorbács cseréje
F.708	Kapcsolathiba: 1. ventilátoregység	<ul style="list-style-type: none"> - Nincs elektromos kapcsolat - Nincs eBUS-kapcsolat 	<ul style="list-style-type: none"> - Ellenőrizze az 1. ventilátoregység elektromos csatlakozását: (vezetékcsatlakozás ellenőrzése, érintkezési hiba?, kioldott a vezetékvédő kapcsoló a csatlakozódobozban?) - Az eBUS-kapcsolat ellenőrzése az 1. ventilátoregység felé - A címkapcsoló ellenőrzése az 1. ventilátoregység vezérlőpaneljén. Szükséges kapcsolópozíció: 1

Kód	Jelentés	A hiba oka	Elhárítás
F.710	Környez. kör: kilép. hőm. túl alacsony	<ul style="list-style-type: none"> – A környezeti kör szivattyú meghibásodott – A környezeti kör kilépési hőmérséklet-érzékelője hibás – Túl kicsi térfogatáram a környezeti körben – Levegő van a környezeti körben – A készülékjelzés (DSN) beállítását nem vette át a készülék a szabályozó vezérlőpanel (HMU) cseréjekor – A fagyvédelem beállítását nem vette át a készülék a szabályozó vezérlőpanel (HMU) cseréjekor 	<ul style="list-style-type: none"> – A környezeti kör átfolyásának ellenőrzése – A dugaszolóérintkező ellenőrzése a vezérlőpanelnél és a kábelkorbácnál – Az érzékelő kifogástalan működésének ellenőrzése (ellenállásmérés érzékelőjellemzők alapján) – Az érzékelő cseréje – A környezeti kör szivattyú térfogatáramának ellenőrzése (optimális különbség 3 K) – A környezeti kör légtelenítése – Mindig ellenőrizze a készülékjelzés (DSN) beállítását – Ellenőrizze a fagyvédelem beállított értékét a meglévő környezeti kör típusának megfelelően a kezelőfelületen
F.714	Környezeti kör: a nyomás túl alacsony	<ul style="list-style-type: none"> – Nyomásvesztés a környezeti körben szivárgás vagy légszák miatt – Környezeti kör nyomásérzékelő meghibásodott 	<ul style="list-style-type: none"> – A környezeti kör tömítetlenségeinek ellenőrzése – Közeg (sóoldat/víz) utánatöltés, légtelenítés – A dugaszolóérintkező ellenőrzése a vezérlőpanelnél és a kábelkorbácnál – A nyomásérzékelő kifogástalan működésének ellenőrzése – Nyomásérzékelő cseréje
F.715	Környez. kör: szivat. nyitva hibajelző érin.	<ul style="list-style-type: none"> – A nagy hatékonyságú szivattyú elektronikája hibát (pl. szárazon futás, blokkolás, túlfeszültség, alacsony feszültség) állapított meg, és resetelve kikapcsolt. – Levegő van a környezeti körben – A sóoldat viszkozitása túl magas 	<ul style="list-style-type: none"> – A hőszivattyú áramellátásának kikapcsolása legalább 30 másodpercre – A dugaszolóérintkező ellenőrzése a vezérlőpanelnél – A szivattyú működésének ellenőrzése – A környezeti kör légtelenítése – Refraktométerrel ellenőrizze a sóoldat keverési arányait – Ellenőrizze a szennyfogót/szűrőket szennyezettség szempontjából – Levegőleválasztó ellenőrzése
F.718	1. ventilátoregység: ventilátor blokkolva	<ul style="list-style-type: none"> – A visszaigazolás jele, hogy a ventilátor forog, hiányzik. 	<ul style="list-style-type: none"> – A levegőjárat ellenőrzése, adott esetben a blokkolás megszüntetése – A vezérlőpanel F1 biztosítékának ellenőrzése a ventilátoregységben (OMU), és adott esetben cseréje – A szivattyú működésének ellenőrzése – A környezeti kör légtelenítése
F.719	1. ventilátoregység: STB nyitva	<ul style="list-style-type: none"> – A jégtelenítő biztonsági hőmérséklet-határolója kinyitott túl kicsi térfogatáram, ill. a sóoldat 65 °C feletti hőmérséklete miatt – A jégtelenítő üzemeltetése a megengedett alkalmazási tartományon kívül – Jégtelenítő üzem nem feltöltött primer kör esetén – Ha a sóoldat 115 °C feletti hőmérséklete esetén a jégtelenítő üzemel, a biztonsági hőmérséklet-határoló olvadásbiztosítéka kiold, és ki kell cserélni 	<ul style="list-style-type: none"> – A környezeti kör szivattyú forgásának ellenőrzése – Adott esetben az elzárócsapok kinyitása. A biztonsági hőmérséklet-határoló visszaállítása automatikusan megtörténik, mihelyt ismét 30 °C alá kerül a hőmérséklet a biztosítéknál. Amennyiben a biztonsági hőmérséklet-határoló a jégtelenítőben fennálló 65 °C (ill. 30 °C) alatti hőmérséklet esetén még nyitva van, a hőmérsékletek 115 °C fölé emelkedtek, és az olvadásbiztosíték kioldott. – A levegő-sóoldat kollektor F1 biztosítékának ellenőrzése és adott esetben cseréje – A biztonsági hőmérséklet-határoló cseréje

Kód	Jelentés	A hiba oka	Elhárítás
F.723	Épületkör: a nyomás túl alacsony	<ul style="list-style-type: none"> - Nyomásvesztés az épületkörben szivárgás vagy légzárvány miatt - Az épületkör nyomásérzékelője meghibásodott 	<ul style="list-style-type: none"> - Az épületkör tömítetlenségeinek ellenőrzése - Víz utánatöltés, légtelenítés - A dugaszolórintkező ellenőrzése a vezérlőpanelnél és a kábelkorbácsnál - A nyomásérzékelő kifogástalan működésének ellenőrzése - Nyomásérzékelő cseréje
F.724	Érzékelőhiba: hőm. 1. vent.e. lev.belép.	<ul style="list-style-type: none"> - Az érzékelő nincs csatlakoztatva vagy az érzékelőbemenet zárt 	<ul style="list-style-type: none"> - Az érzékelő ellenőrzése (lásd jellemző értékek a függelékben) és adott esetben cseréje a ventilátoregységben - A kábelkorbács cseréje a ventilátoregységben
F.725	Érzékelőhiba: hőm. 1. vent.e. sóo. előrem.	<ul style="list-style-type: none"> - Az érzékelő nincs csatlakoztatva vagy az érzékelőbemenet zárt 	<ul style="list-style-type: none"> - Az érzékelő ellenőrzése (lásd jellemző értékek a függelékben) és adott esetben cseréje a ventilátoregységben - A kábelkorbács cseréje a ventilátoregységben
F.731	Nagynyomású kapcsoló nyitva	<ul style="list-style-type: none"> - A hűtőközeg nyomása túl magas. Az integrált nagynyomású kapcsoló 46 bar (g), ill. 47 bar (abs) nyomáson kioldott - Nem megfelelő energiaszolgáltatás a mindenkori kondenzátoron keresztül 	<ul style="list-style-type: none"> - Az épületkör légtelenítése - Túl kicsi térfogatáram az egyes helyiségek szabályozóinak lezárása miatt padlófűtésnél - A rendelkezésre álló szennyszűrők átbecsátóképességének ellenőrzése - A hűtőközeg-átbocsátás túl kicsi (pl. az elektronikus túgátlási szelep meghibásodott, a négyutas szelep mechanikusan blokkolva van, a szűrő eltömődött). Értse a vevőszolgálatot. - VWL SA (hűtési üzem): a ventilátoregység elszennyeződésének ellenőrzése
F.732	Kompre. kilépési hőm. túl magas	<p>A kompresszor kilépési hőmérséklete 130 °C felett van:</p> <ul style="list-style-type: none"> - Használhatósági határ átlépve - EEV nem működik, vagy nem nyit kifogástalanul - A hűtőközeg mennyisége túl kevés 	<ul style="list-style-type: none"> - Alacsony nyomású érzékelő, kompresszor belépési és kilépési hőmérséklet érzékelő ellenőrzése - EEV ellenőrzése (Az EEV végállásba megy? Érzékelő-/működtetősz használata) - A hűtőközeg mennyiségének ellenőrzése (lásd műszaki adatok) - Tömítettségi vizsgálat elvégzése
F.733	Elpárologtatási hőm. túl alacsony	<ul style="list-style-type: none"> - Nincs átfolyás a környezeti körben (fűtési üzem) - Túl kicsi energiabevitel a környezeti körben (fűtési üzem) vagy az épületkörben (hűtési üzem) 	<ul style="list-style-type: none"> - Átfolyás ellenőrzése a környezeti körben - A környezeti kör méretezésének ellenőrzése (fűtési üzem) föld/sóoldat és talajvíz/sóoldat esetére - Amennyiben az épületkörben termosztátszelepek vannak, az alkalmaság ellenőrzése hűtési üzemhez (hűtési üzem) - VWL_SA (fűtési üzem) <ul style="list-style-type: none"> - A ventilátoregység elszennyeződésének ellenőrzése - EEV ellenőrzése (Az EEV végállásba megy? Érzékelő-/működtetősz használata) - Alacsony nyomású érzékelő, kompresszor belépési hőmérséklet érzékelő ellenőrzése

Kód	Jelentés	A hiba oka	Elhárítás
F.735	Elpárologtatási hőm. túl magas	<ul style="list-style-type: none"> – A környezeti körben (fűtési üzem), ill. az épületkörben (hűtési üzem) túl magas a hőmérséklet a kompresszor-üzemhez – Idegen hő betáplálása a környezeti körbe 	<ul style="list-style-type: none"> – Idegen hő bevitelének csökkentése vagy megakadályozása – Jégtelenítő ellenőrzése (fűt, habár KI érték az érzékelő-/működtetőtesztben?) – EEV ellenőrzése (Az EEV végállásba megy? Érzékelő-/működtetőteszt használata) – Kompresszor belépési hőmérséklet érzékelő és alacsony nyomású érzékelő ellenőrzése
F.740	Környezeti kör: belép. hőm. túl alacsony	<ul style="list-style-type: none"> – A belépési hőmérséklet a környezeti körben túl alacsony a kompresszor indításához fűtésnél: – Levegő/sóoldat: környezeti kör belépési hőmérséklet < -28 °C – Levegő/sóoldat: környezeti kör belépési hőmérséklet < -7 °C – Talajvíz/sóoldat: talajvíz belépési hőmérséklet < 2 °C 	<ul style="list-style-type: none"> – A környezeti kör méretezésének ellenőrzése – Érzékelők ellenőrzése
F.741	Épületkör: visszatérő hőm. túl alacsony	<ul style="list-style-type: none"> – A visszatérő hőmérséklet túl alacsony az épületkörben a kompresszor indításához <p>Fűtés:</p> <ul style="list-style-type: none"> – Visszatérő hőmérséklet < 5 °C <p>Hűtés:</p> <ul style="list-style-type: none"> – Visszatérő hőmérséklet < 10 °C 	<ul style="list-style-type: none"> – Fűtés: a négyutas szelep működésének ellenőrzése
F.742	Körny. kör: belépési hőm. túl magas	<ul style="list-style-type: none"> – A belépési hőmérséklet a környezeti körben túl magas a kompresszor indításához – Sóoldat belépési hőmérséklet > 50 °C – Idegen hő betáplálása a környezeti körbe 	<ul style="list-style-type: none"> – Fűtés: a négyutas szelep működésének ellenőrzése – A környezeti kör ellenőrzése – Érzékelők ellenőrzése – Idegen hő bevitelének csökkentése vagy megakadályozása
F.743	Épületkör: visszatérő hőm. túl magas	<ul style="list-style-type: none"> – A visszatérő hőmérséklet túl magas az épületkörben a kompresszor indításához <p>Fűtés:</p> <ul style="list-style-type: none"> – Visszatérő hőmérséklet > 55 °C - 60 °C (a sóoldat belépési hőmérsékletétől függően) <p>Hűtés:</p> <ul style="list-style-type: none"> – Visszatérő hőmérséklet > 35 °C 	<ul style="list-style-type: none"> – Hűtés: a négyutas szelep működésének ellenőrzése – Érzékelők ellenőrzése
F.783	Kapcsolathiba: terminálblokk (TMB) ill. hálózatcsatlakozó vezérlőpanel	A kábel nincs vagy rosszul van csatlakoztatva	Az összekötő vezeték ellenőrzése a hálózatcsatlakozó vezérlőpanel és a szabályozó vezérlőpanel között
F.784	Kapcsolathiba: indítóáram korlátozás	A kábel nincs vagy rosszul van csatlakoztatva	Az összekötő vezeték ellenőrzése a hálózatcsatlakozó vezérlőpanel és az indítóáram-korlátozó között

Kód	Jelentés	A hiba oka	Elhárítás
F.787	Környezeti kör: nyomásfigyelő nyitva	<ul style="list-style-type: none"> - Nyomásvesztés a környezeti körben szivárgás vagy légzsák miatt - A környezeti kör nyomásfigyelője meghibásodott - A hálózatcsatlakozó vezérlőpanelnek vagy az X110B és X110, vagy pedig az X110 és X110A közötti vezetéke nincs csatlakoztatva. Az X131-hez nincs csatlakoztatva 230 V. A bemeneti érintkező nyitásként értelmezi a rendszer. - Híd X131-nél (kiszállításkori állapot). A nagyobb feszültségigadozások az áramellátásban hibaüzenetekhez vezethetnek. - A T4 biztosíték meghibásodott 	<ul style="list-style-type: none"> - A környezeti kör tömítetlenségeinek ellenőrzése - Közeg (sóoldat/víz) utánatöltés, légtelenítés - A csavaros érintkező ellenőrzése a vezérlőpanelnél - A nyomásfigyelő kifogástalan működésének ellenőrzése - Nyomásfigyelő csere - Ellenőrizze az X110B és X110 vagy az X110A és X110 közötti kifogástalan kábelezést - Szüntesse meg a feszültségigadozásokat a hálózatban, pl. ideiglenes szolgáltatáson keresztül - Ellenőrizze és adott esetben cserélje ki a T4 biztosítékot
F.788	Épületkör: szivattyúhiba	<ul style="list-style-type: none"> - A nagy hatékonyságú szivattyú elektronikája hibát (pl. szárazon futás, blokkolás, túlfeszültség, alacsony feszültség) állapított meg, és reteszelve kikapcsolt. 	<ul style="list-style-type: none"> - A hőszivattyú áramellátásának kikapcsolása legalább 30 másodpercre - A dugaszolóérintkező ellenőrzése a vezérlőpanelnél - A szivattyú működésének ellenőrzése - Az épületkör légtelenítése
F.792	Érzékelőhiba: hőm. VI belépés	<ul style="list-style-type: none"> - Az érzékelő nincs csatlakoztatva vagy az érzékelőbemenet zárlatos 	<ul style="list-style-type: none"> - Az érzékelő ellenőrzése és adott esetben cseréje - Kábelkorbács cseréje
F.793	Érzékelőhiba: hőm. EEV-VI kilépés	<ul style="list-style-type: none"> - Az érzékelő nincs csatlakoztatva vagy az érzékelőbemenet zárlatos 	<ul style="list-style-type: none"> - Az érzékelő ellenőrzése és adott esetben cseréje - Kábelkorbács cseréje
F.797	Érzékelőhiba: hőm. hűtés előremenő	<ul style="list-style-type: none"> - Az érzékelő nincs csatlakoztatva vagy az érzékelőbemenet zárlatos 	<ul style="list-style-type: none"> - Az érzékelő ellenőrzése és adott esetben cseréje - Kábelkorbács cseréje
F.798	Érzékelőhiba: hőm. kút belépés	<ul style="list-style-type: none"> - Az érzékelő nincs csatlakoztatva vagy az érzékelőbemenet zárlatos 	<ul style="list-style-type: none"> - Az érzékelő ellenőrzése és adott esetben cseréje - Kábelkorbács cseréje
F.799	Érzékelőhiba: hőm. kút kilépés	<ul style="list-style-type: none"> - Az érzékelő nincs csatlakoztatva vagy az érzékelőbemenet zárlatos 	<ul style="list-style-type: none"> - Az érzékelő ellenőrzése és adott esetben cseréje - Kábelkorbács cseréje
F.1100	Fűtőrúd: STB nyitva	<p>Az elektromos kisegítő fűtés biztonsági hőmérséklet-határolója kinyitott a következő miatt:</p> <ul style="list-style-type: none"> - Túl kicsi térfogatáram vagy levegő van az épületkörben - Fűtőpatron üzem nem feltöltött épületkör esetén - Ha 110 °C feletti előremenő hőmérsékletek esetén a fűtőrúd üzemel, a biztonsági hőmérséklethatároló olvadóbiztosító kiold, és ki kell cserélni - Idegen hő betáplálása az épületkörbe 	<ul style="list-style-type: none"> - Az épületköri szivattyú forgásának ellenőrzése - Adott esetben az elzárócsapok kinyitása. A biztonsági hőmérséklethatároló visszaállítása automatikusan megtörténik, mihelyt ismét 55 °C alá kerül a hőmérséklet a biztosítóknál. Kiegészítésként működtesse a (reset) gombot. - Amennyiben a biztonsági hőmérséklet-határoló az elektromos kisegítő fűtésben fennálló 55 °C alatti hőmérséklet esetén még nyitva van, a hőmérsékletek 110 °C fölé emelkedtek, és az olvadóbiztosító kioldott. - A biztonsági hőmérséklet-határoló cseréje - Idegen hő bevitelének csökkentése vagy megakadályozása

Kód	Jelentés	A hiba oka	Elhárítás
F.1117	Kompresszor: fáziskiesés	<ul style="list-style-type: none"> - Az indítóáram-korlátozó meghibásodott vagy hibásan van csatlakoztatva - A biztosíték meghibásodott - Rosszul meghúzott elektromos csatlakozások - Túl alacsony hálózati feszültség - A kompresszor/alacsony díjszabás feszültségellátása nincs csatlakoztatva - Áramszolgáltató általi megszakítás több mint három órán keresztül 	<ul style="list-style-type: none"> - A biztosíték ellenőrzése - Elektromos csatlakozások ellenőrzése - Feszültségmérés a hőszivattyú elektromos csatlakozásánál - Az áramszolgáltató megszakítási idejének három óra alá rövidítése
F.1118	Kompresszor: hibás fázissorrend	<ul style="list-style-type: none"> - A fázisok csatlakoztatásának hibás fázissorrendje a hálózati betáplálásnál - Az indítóáram-korlátozó meghibásodott vagy hibásan van csatlakoztatva 	<ul style="list-style-type: none"> - A fázissorrend megváltoztatása a mindig 2 fázis felcserélésével a hálózati betáplálásnál - Az indítóáram-korlátozó ellenőrzése
F.1119	Kompresszor: hibás indítóáram korlátozás	<ul style="list-style-type: none"> - Az indítóáram-korlátozó meghibásodott vagy hibásan van csatlakoztatva - Túl alacsony hálózati feszültség 	<ul style="list-style-type: none"> - Az összes dugaszolóérintkező ellenőrzése - ASB kompresszor kapcsolat ellenőrzése - ASB szabályozó vezérlőpanel kapcsolat ellenőrzése - ASB csere
F.1120	Fűtőrúd: fáziskiesés	<ul style="list-style-type: none"> - A vezetékvédő kapcsoló kioldott a kapcsolódobozban. - Az elektromos kiegészítő fűtés meghibásodott - Rosszul meghúzott elektromos csatlakozások - Túl alacsony hálózati feszültség - Áramszolgáltató általi megszakítás több mint három órán keresztül 	<ul style="list-style-type: none"> - Ellenőrizze az elektromos kiegészítő fűtést és annak áramellátását, és állítsa vissza a vezetékvédő kapcsolót - Elektromos csatlakozások ellenőrzése - Feszültségmérés az elektromos kiegészítő fűtés elektromos csatlakozásánál

K Jellemző értékek, belső tárolóhőmérséklet-érzékelő

Hőmérséklet (°C)	Ellenállás (Ohm)
-10	14947
-5	11430
0	8818
5	6856
10	5373
15	4242
20	3373
25	2700
30	2176
35	1764
40	1439
45	1180
50	973,7
55	807,5
60	673,2
65	563,9
70	474,6
75	401,3
80	340,8
85	290,6

Hőmérséklet (°C)	Ellenállás (Ohm)
90	248,8
95	213,9
100	184,6
105	160,0

L Jellemzők, belső hőmérséklet-érzékelők (hűtőközegkör)

Hőmérséklet (°C)	Ellenállás (Ohm)
-40	327344
-35	237193
-30	173657
-25	128410
-20	95862
-15	72222
-10	54892
-5	42073
0	32510
5	25316
10	19862
15	15694
20	12486
25	10000
30	8060
35	6535
40	5330
45	4372
50	3605
55	2989
60	2490
65	2084
70	1753
75	1481
80	1256
85	1070
90	916
95	786
100	678
105	586
110	509
115	443
120	387
125	339
130	298
135	263
140	232
145	206
150	183

M A VCR DCF külső érzékelők jellemző értékei

Hőmérséklet (°C)	Ellenállás (Ohm)
-25	2167
-20	2067
-15	1976
-10	1862
-5	1745
0	1619
5	1494
10	1387
15	1246
20	1128
25	1020
30	920
35	831
40	740

N A teljesítményadatok meghatározásának vizsgálati feltételei az EN 14511 szerint

Alkalmazás talaj és talajvíz hőforrásokhoz

N.1 Épületkör (hőhasznosítási oldal a fűtési üzemben)

Épületköri szivattyú beállítás:

Menü → Szakember szint → Készülék konfigur. → Fűtés ép. sziv. konfigur.

Az „Auto” értéket állítsa be 100%-ra.

O Műszaki adatok

O.1 Általános információk

Méretetek

	VWF 58/4	VWF 88/4	VWF 118/4
Termék mérete, magasság állítható lábakkal nélkül	1 868 mm	1 868 mm	1 868 mm
Termék méretei, szélesség	595 mm	595 mm	595 mm
Termék méretei, mélység	720 mm	720 mm	720 mm
Tömeg, csomagolással	225 kg	239 kg	247 kg
Tömeg, csomagolás nélkül	212 kg	227 kg	234 kg
Tömeg, üzemkész	401 kg	417 kg	425 kg

Elektromos berendezések

	VWF 58/4	VWF 88/4	VWF 118/4
Kompresszor/fűtőkör méretezési feszültség	3~/N/PE 400 V 50 Hz	3~/N/PE 400 V 50 Hz	3~/N/PE 400 V 50 Hz
Vezérlőkör méretezési feszültsége	1~/N/PE 230 V 50 Hz	1~/N/PE 230 V 50 Hz	1~/N/PE 230 V 50 Hz
Kisegítő fűtés méretezési feszültség	3~/N/PE 400 V 50 Hz	3~/N/PE 400 V 50 Hz	3~/N/PE 400 V 50 Hz
Teljesítménytényező	$\cos \varphi = 0,75 \dots 0,9$	$\cos \varphi = 0,75 \dots 0,9$	$\cos \varphi = 0,75 \dots 0,9$
Szükséges hálózati impedancia Z_{\max} indítóáram-korlátozóval	$\leq 0,472 \Omega$	$\leq 0,472 \Omega$	$\leq 0,472 \Omega$
Biztosítéktípus, C karakterisztika, három pólusú lomha kapcsolású (a három hálózati csatlakozóvezeték megszakítása egy kapcsolási folyamattal)	a választott bekötési rajzoknak megfelelő méretezés	a választott bekötési rajzoknak megfelelő méretezés	a választott bekötési rajzoknak megfelelő méretezés

	VWF 58/4	VWF 88/4	VWF 118/4
A helyszínen biztosított opcionális FI védőkapcsoló	RCCB A típus (lúktető áramra érzékeny A típusú FI védőkapcsolók) vagy RCCB B típus (egyen és váltóáramra érzékeny B típusú FI védőkapcsolók)	RCCB A típus (lúktető áramra érzékeny A típusú FI védőkapcsolók) vagy RCCB B típus (egyen és váltóáramra érzékeny B típusú FI védőkapcsolók)	RCCB A típus (lúktető áramra érzékeny A típusú FI védőkapcsolók) vagy RCCB B típus (egyen és váltóáramra érzékeny B típusú FI védőkapcsolók)
Indítóáram indítóáram-korlátozóval	≤ 15 A	≤ 19 A	≤ 22 A
Méretezési áram, max.	19,8 A	21,2 A	23,4 A
Min. elektromos teljesítményfelvétel	1,40 kW	2,00 kW	2,50 kW
Max. elektromos teljesítményfelvétel	11,50 kW	12,80 kW	14,10 kW
A kiegészítő fűtés max. elektromos teljesítményfelvétele	9 kW	9 kW	9 kW
Védettség EN 60529	IP 10B	IP 10B	IP 10B

Hidraulika

	VWF 58/4	VWF 88/4	VWF 118/4
Fűtési előremenő/visszatérő vezeték csatlakozás	G 1 1/2"	G 1 1/2"	G 1 1/2"
Hőforrás előremenő/visszatérő csatlakozás	G 1 1/2"	G 1 1/2"	G 1 1/2"
Hideg-/melegvíz csatlakozás	G 3/4"	G 3/4"	G 3/4"
Fűtés tágulási tartály csatlakozás	G 3/4"	G 3/4"	G 3/4"

Integrált melegvíztároló

	VWF 58/4	VWF 88/4	VWF 118/4
Úrtartalom, nettó	171 l	171 l	171 l
Max. üzemi nyomás	1 MPa (10 bar)	1 MPa (10 bar)	1 MPa (10 bar)
Melegvíz max. kilépési hőmérséklet hőszivattyúval	≤ 63 °C	≤ 63 °C	≤ 63 °C
Melegvíz max. kilépési hőmérséklet hőszivattyúval és kiegészítő fűtéssel	≤ 75 °C	≤ 75 °C	≤ 75 °C
Melegvíztároló felfűtési idő a tároló 50 °C-os előírt hőmérsékletig	75 min	68 min	52 min
Teljesítményfelvétel a készenlét alatt a DIN EN 16147 szerint	24 W	26 W	27 W

Hőforráskör/primer kör

	VWF 58/4	VWF 88/4	VWF 118/4
A primer kör sóoldattartalma a hőszivattyúban	2,5 l	3,1 l	3,6 l
A primer kör anyagai	Cu, CuZn-Alloy, Stainless Steel, EPDM, Brass, Fe	Cu, CuZn-Alloy, Stainless Steel, EPDM, Brass, Fe	Cu, CuZn-Alloy, Stainless Steel, EPDM, Brass, Fe
Sóoldat min. üzemi nyomás	≥ 0,07 MPa (≥ 0,70 bar)	≥ 0,07 MPa (≥ 0,70 bar)	≥ 0,07 MPa (≥ 0,70 bar)
Sóoldat max. üzemi nyomás	≤ 0,3 MPa (≤ 3,0 bar)	≤ 0,3 MPa (≤ 3,0 bar)	≤ 0,3 MPa (≤ 3,0 bar)
Primer köri szivattyú max. elektromos teljesítményfelvétel	76 W	76 W	130 W
A primer köri szivattyú fajtája	Nagy hatásfokú szivattyú	Nagy hatásfokú szivattyú	Nagy hatásfokú szivattyú

Épületkör/fűtőkör

	VWF 58/4	VWF 88/4	VWF 118/4
A fűtőkörben levő víz mennyisége a hőszivattyúban	15,4 l	16,1 l	16,5 l
A fűtőkör anyagai	Cu, CuZn-Alloy, Stainless Steel, EPDM, Brass, Fe	Cu, CuZn-Alloy, Stainless Steel, EPDM, Brass, Fe	Cu, CuZn-Alloy, Stainless Steel, EPDM, Brass, Fe

	VWF 58/4	VWF 88/4	VWF 118/4
Megengedett fűtővízminőség	A fűtővizet ne dúsítsa fagyálló vagy korrózióvédő anyagokkal! 3,0 mmol/l (16,8° dH) vízkeménység felett lágyítsa a fűtővizet a VDI 2035 irányelv 1. lapja szerint!	A fűtővizet ne dúsítsa fagyálló vagy korrózióvédő anyagokkal! 3,0 mmol/l (16,8° dH) vízkeménység felett lágyítsa a fűtővizet a VDI 2035 irányelv 1. lapja szerint!	A fűtővizet ne dúsítsa fagyálló vagy korrózióvédő anyagokkal! 3,0 mmol/l (16,8° dH) vízkeménység felett lágyítsa a fűtővizet a VDI 2035 irányelv 1. lapja szerint!
Fűtőkör min. üzemi nyomás	≥ 0,07 MPa (≥ 0,70 bar)	≥ 0,07 MPa (≥ 0,70 bar)	≥ 0,07 MPa (≥ 0,70 bar)
Fűtőkör max. üzemi nyomás	≤ 0,3 MPa (≤ 3,0 bar)	≤ 0,3 MPa (≤ 3,0 bar)	≤ 0,3 MPa (≤ 3,0 bar)
Fűtési üzem min. előremenő hőmérséklet	25 °C	25 °C	25 °C
Fűtési üzem max. előírt előremenő hőmérséklet	75 °C	75 °C	75 °C
Hűtési üzem min. előremenő hőmérséklet	5 °C	5 °C	5 °C
Fűtőköri szivattyú max. elektromos teljesítményfelvétel	63 W	63 W	63 W
A fűtőköri szivattyú fajtája	Nagy hatásfokú szivattyú	Nagy hatásfokú szivattyú	Nagy hatásfokú szivattyú

Hűtőközeg-kör

	VWF 58/4	VWF 88/4	VWF 118/4
Hűtőközeg típusa	R410A	R410A	R410A
A hűtőközeg-kör hűtőközeg-tartalma a hőszivattyúban	1,50 kg	2,40 kg	2,50 kg
Üvegház-potenciál (GWP) az 517/2014 számú rendelet (EU) szerint	2088	2088	2088
Széndioxid egyenérték	3,132 t	5,011 t	5,220 t
Üvegház-potenciál 100 (GWP₁₀₀) a 842/2006 számú rendelet (EU) szerint	1975	1975	1975
A expanziós szelep típusa	elektronikus	elektronikus	elektronikus
Megengedett üzemi nyomás (relatív)	≤ 4,6 MPa (≤ 46,0 bar)	≤ 4,6 MPa (≤ 46,0 bar)	≤ 4,6 MPa (≤ 46,0 bar)
Kompresszor típusa	Scroll	Scroll	Scroll
Olaj típusa	Észter (EMKARATE RL32-3MAF)	Észter (EMKARATE RL32-3MAF)	Észter (EMKARATE RL32-3MAF)
Olaj töltési mennyiség	0,75 l	1,25 l	1,25 l

Felállítási hely

	VWF 58/4	VWF 88/4	VWF 118/4
Felállítási hely	belül / száraz	belül / száraz	belül / száraz
A felállítási helyiség térfogata, EN 378	3,41 m ³	5,45 m ³	5,68 m ³
Megengedett környezeti hőmérséklet a felállítási helyen	7 ... 25 °C	7 ... 25 °C	7 ... 25 °C
Megengedett relatív páratartalom	40 ... 75 %	40 ... 75 %	40 ... 75 %

O.2 Sóoldat hőforrás

Hőforráskör/primer kör

	VWF 58/4	VWF 88/4	VWF 118/4
Hőforrás min. belépő hőmérséklet (meleg sóoldat) fűtési üzemben	-10 °C	-10 °C	-10 °C
Hőforrás max. belépő hőmérséklet (meleg sóoldat) fűtési üzemben	25 °C	25 °C	25 °C
Hőforrás min. belépő hőmérséklet (meleg sóoldat) hűtési üzemben	0 °C	0 °C	0 °C
Hőforrás max. belépő hőmérséklet (meleg sóoldat) hűtési üzemben	30 °C	30 °C	30 °C

	VWF 58/4	VWF 88/4	VWF 118/4
Névleges térfogatáram ΔT 3 K, B0/W35 esetén	1 290 l/h	2 320 l/h	3 000 l/h
Min. térfogatáram a használhatósági határon történő folyamatos üzemeltetésnél	1 110 l/h	2 140 l/h	2 460 l/h
Max. térfogatáram a használhatósági határon történő folyamatos üzemeltetésnél	1 290 l/h	2 320 l/h	3 000 l/h
Max. maradék szállítási magasság ΔT 3 K értékénél B0/W35 esetén	0,062 MPa (0,620 bar)	0,039 MPa (0,390 bar)	0,051 MPa (0,510 bar)
Primer köri szivattyú elektromos teljesítményfelvétel B0/W35 ΔT 3 K esetén, 250 mbar külső nyomásvesztéségnél a primer körben	44 W	62 W	64 W
Sóoldat típus	30 térfogatszázalék etilén-glikol	30 térfogatszázalék etilén-glikol	30 térfogatszázalék etilén-glikol

Épületkör/fűtőkör

	VWF 58/4	VWF 88/4	VWF 118/4
Névleges térfogatáram ΔT 5 K, B0/W35 esetén	920 l/h	1 530 l/h	1 920 l/h
Max. maradék szállítási magasság ΔT 5 K értékénél B0/W35 esetén	0,065 MPa (0,650 bar)	0,045 MPa (0,450 bar)	0,035 MPa (0,350 bar)
Névleges térfogatáram ΔT 8 K, B0/W55 esetén	570 l/h	980 l/h	1 240 l/h
Max. maradék szállítási magasság ΔT 8 K értékénél B0/W55 esetén	0,068 MPa (0,680 bar)	0,065 MPa (0,650 bar)	0,057 MPa (0,570 bar)
Min. térfogatáram a használhatósági határon történő folyamatos üzemeltetésnél	570 l/h	980 l/h	1 240 l/h
Max. térfogatáram a használhatósági határon történő folyamatos üzemeltetésnél	920 l/h	1 530 l/h	1 920 l/h
Fűtőköri szivattyú elektromos teljesítményfelvétel B0/W35 ΔT 3 K esetén, 250 mbar külső nyomásvesztéségnél a fűtőkörben	25 W	30 W	45 W

Teljesítményadatok

Az alábbi teljesítményadatok csak új termékekre érvényesek, ahol a hőcserélők tiszták.

	VWF 58/4	VWF 88/4	VWF 118/4
Fűtőtelsítmény B0/W35 ΔT 5 K	5,28 kW	8,82 kW	11,18 kW
Effektív teljesítményfelvétel B0/W35 ΔT 5K	1,20 kW	1,82 kW	2,34 kW
Teljesítménytényező B0/W35 ΔT 5 K / Coefficient of Performance EN 14511	4,41	4,84	4,77
Fűtőtelsítmény B0/W45 ΔT 5 K	5,26 kW	8,76 kW	11,14 kW
Effektív teljesítményfelvétel B0/W45 ΔT 5K	1,56 kW	2,39 kW	3,03 kW
Teljesítménytényező B0/W45 ΔT 5 K / Coefficient of Performance EN 14511	3,37	3,67	3,68
Fűtőtelsítmény B0/W55 ΔT 8 K	5,34 kW	8,94 kW	11,33 kW
Effektív teljesítményfelvétel B0/W55 ΔT 8K	1,85 kW	2,78 kW	3,66 kW
Teljesítménytényező B0/W55 ΔT 8 K / Coefficient of Performance EN 14511	2,89	3,22	3,10
Fűtőtelsítmény B10/W35 ΔT 5 K	6,57 kW	10,50 kW	13,68 kW
Effektív teljesítményfelvétel B10/W35 ΔT 5K	1,21 kW	1,85 kW	2,30 kW
Teljesítménytényező B10/W35 ΔT 5 K / Coefficient of Performance EN 14511	5,42	5,68	5,96
Fűtőtelsítmény B10/W45 ΔT 5 K	6,46 kW	10,63 kW	13,84 kW
Effektív teljesítményfelvétel B10/W45 ΔT 5K	1,56 kW	2,38 kW	2,99 kW
Teljesítménytényező B10/W45 ΔT 5 K / Coefficient of Performance EN 14511	4,15	4,48	4,64
Fűtőtelsítmény B10/W55 ΔT 8K	6,51 kW	10,79 kW	14,14 kW

	VWF 58/4	VWF 88/4	VWF 118/4
Effektív teljesítményfelvétel B10/W55 ΔT 8K	1,87 kW	2,84 kW	3,63 kW
Teljesítménytényező B10/W55 ΔT 8 K / Coefficient of Performance EN 14511	3,49	3,80	3,90
Melegvíz teljesítménytényező / Coefficient of Performance B0/Wxx EN 16147, tároló 50 °C előírt hőmérsékletnél és 6 K hiszterézisnél	2,90	2,70	2,80
Melegvíz vételezési profil B0/Wxx EN 16147	XL	XL	XL
Melegvíz 40 °C keverővíz mennyiség (V40) B0/Wxx, tároló 50 °C előírt hőmérséklet mellett	230 l	226 l	225 l
Hangteljesítmény B0/W35 EN 12102 / EN 14511 L_{w1} hűtési üzemben	41,8 dB(A)	42,7 dB(A)	42,6 dB(A)
Hangteljesítmény B0/W45 EN 12102 / EN 14511 L_{w1} hűtési üzemben	42,6 dB(A)	44,6 dB(A)	45,5 dB(A)
Hangteljesítmény B0/W55 EN 12102 / EN 14511 L_{w1} hűtési üzemben	43,4 dB(A)	46,6 dB(A)	46,0 dB(A)

Hőszivattyú, fűtés használhatósági határ (sóoldat hőforrás)

- Azonos térfogatáramoknál a fűtőkörben (ΔT 5 K, ill. ΔT 8 K) és a primer körben (ΔT 3 K) mint a névleges hőteljesítmény ellenőrzésekor, szabványos névleges feltételek mellett. A hőszivattyúnak a használhatósági határokon kívül történő működtetése esetén a belső szabályozó és biztonsági berendezések lekapcsolják a hőszivattyút.
- Hőszivattyú, fűtés használhatósági határ (Sóoldat hőforrás):
 - B15/W65
 - B25/W59
 - B25/W25
 - B-10/W25
 - B-10/W60
 - B-5/W65

O.3 Levegő hőforrás

Hőforráskör/primer kör

	VWF 58/4	VWF 88/4	VWF 118/4
Hőforrásmodul	1 x VWL 11/4 SA	1 x VWL 11/4 SA	1 x VWL 11/4 SA
Sóoldat típus	44 térfogatszázalék etilén-glikol	44 térfogatszázalék etilén-glikol	44 térfogatszázalék etilén-glikol

Épületkör/fűtőkör

	VWF 58/4	VWF 88/4	VWF 118/4
Hőforrásmodul	1 x VWL 11/4 SA	1 x VWL 11/4 SA	1 x VWL 11/4 SA
Névleges térfogatáram ΔT 5 K esetén	1 070 l/h	1 510 l/h	1 990 l/h
Max. maradék szállítási magasság ΔT 5 K esetén	0,061 MPa (0,610 bar)	0,042 MPa (0,420 bar)	0,031 MPa (0,310 bar)
Névleges térfogatáram ΔT 8 K esetén	660 l/h	1 020 l/h	1 350 l/h
Max. maradék szállítási magasság ΔT 8 K esetén	0,069 MPa (0,690 bar)	0,056 MPa (0,560 bar)	0,053 MPa (0,530 bar)
Min. térfogatáram a használhatósági határon történő folyamatos üzemeltetésnél	660 l/h	1 020 l/h	1 350 l/h
Max. térfogatáram a használhatósági határon történő folyamatos üzemeltetésnél	1 070 l/h	1 510 l/h	1 990 l/h
Fűtőköri szivattyú elektromos teljesítményfelvétel A7/W35 ΔT 5 K esetén, 250 mbar külső nyomásvesztéségnél a fűtőkörben	28 W	36 W	50 W

Teljesítményadatok

Az alábbi teljesítményadatok csak új termékekre érvényesek, ahol a hőcserélők tiszták.

	VWF 58/4	VWF 88/4	VWF 118/4
Hőforrásmodul	1 x VWL 11/4 SA	1 x VWL 11/4 SA	1 x VWL 11/4 SA
Fűtőtjeljesítmény A2/W35	5,63 kW	7,79 kW	10,27 kW
Effektív teljesítményfelvétel A2/W35	1,36 kW	1,99 kW	2,68 kW
Teljesítménytényező A2/W35 / Coefficient of Performance EN 14511	4,14	3,91	3,83
Fűtési teljesítmény A7/W35 ΔT 5 K	6,16 kW	8,74 kW	11,45 kW
Effektív teljesítményfelvétel A7/W35 ΔT 5 K	1,31 kW	1,91 kW	2,50 kW
Teljesítménytényező A7/W35 ΔT 5 K / Coefficient of Performance EN 14511	4,69	4,58	4,58
Fűtési teljesítmény A7/W45 ΔT 5 K	6,04 kW	9,00 kW	11,98 kW
Effektív teljesítményfelvétel A7/W45 ΔT 5 K	1,66 kW	2,44 kW	3,17 kW
Teljesítménytényező A7/W45 ΔT 5 K / Coefficient of Performance EN 14511	3,64	3,69	3,77
Fűtési teljesítmény A7/W55 ΔT 8 K	6,09 kW	9,45 kW	12,20 kW
Effektív teljesítményfelvétel A7/W55 ΔT 8 K	1,97 kW	2,95 kW	3,84 kW
Teljesítménytényező A7/W55 ΔT 8 K / Coefficient of Performance EN 14511	3,09	3,21	3,17
Hűtési teljesítmény A35/W18 ΔT 5 K, aktív	6,53 kW	8,52 kW	12,02 kW
Effektív teljesítményfelvétel A35/W18 ΔT 5 K, aktív	1,59 kW	2,73 kW	3,67 kW
Energiahatékonysági mutató A35/W18 EN 14511	4,12	3,12	3,28
Melegvíz teljesítménytényező / Coefficient of Performance A7/Wxx EN 16147, tároló 50 °C előírt hőmérséklet és 6 K hiszterézis mellett	2,80	2,60	2,50
Melegvíz vételezési profil A7/Wxx EN 16147	XL	XL	XL
Melegvíz keverővíz mennyiség 40 °C (V40) A7/Wxx 50 °C tároló előírt hőmérséklet mellett	229 l	233 l	231 l
Hangteljesítmény A7/W35 EN 12102 / EN 14511 L_{wI} fűtési üzemben	41,3 dB(A)	43,2 dB(A)	42,5 dB(A)
Hangteljesítmény A7/W45 EN 12102 / EN 14511 L_{wI} fűtési üzemben	41,6 dB(A)	45,7 dB(A)	44,2 dB(A)
Hangteljesítmény A7/W55 EN 12102 / EN 14511 L_{wI} fűtési üzemben	44,1 dB(A)	47,4 dB(A)	46,6 dB(A)
Hangteljesítmény A35/W18 EN 12102 / EN 14511 L_{wI} hűtési üzemben	51,8 dB(A)	52,6 dB(A)	50,0 dB(A)

Hőszivattyú, fűtés és hűtés használhatósági határ (hőforrás levegő)

Azonos térfogatáramoknál a fűtőkörben (ΔT 5 K és ΔT 8K), mint a névleges hőteljesítmény ellenőrzések, szabványos névleges feltételek mellett.

A hőszivattyúnak a használhatósági határokon kívül történő működtetése esetén a belső szabályozó és biztonsági berendezések lekapcsolják a hőszivattyút.

	VWF 58/4	VWF 88/4	VWF 118/4
Hőszivattyú, fűtés használhatósági határ (Levegő hőforrás)	A40/W65, A40/W25, A-22/W25, A-22/W25, A-2/W65, A15/W65	A40/W65, A40/W25, A-22/W25, A-22/W25, A-2/W65, A15/W65	A40/W65, A40/W25, A-22/W25, A-22/W25, A-2/W65, A15/W65
Hőszivattyú, hűtés használhatósági határ (Levegő hőforrás)	A20/W20, A40/W20, A40/W5, A20/W5	A20/W20, A40/W20, A40/W5, A20/W5	A20/W20, A40/W20, A40/W5, A20/W5

O.4 Talajvíz hőforrás

Hőforráskör/primer kör és talajvízkör

	VWF 58/4	VWF 88/4	VWF 118/4
Hőforrásmodul	VWW 11/4 SI	VWW 11/4 SI	VWW 11/4 SI
Talajvíz névleges térfogatárama ΔT 3 K esetén W10W35 készüléknél	1 450 l/h	2 240 l/h	3 520 l/h
Sóoldat típus	30 térfogatszázalék etilén-glikol	30 térfogatszázalék etilén-glikol	30 térfogatszázalék etilén-glikol

Épületkör/fűtőkör

	VWF 58/4	VWF 88/4	VWF 118/4
Hőforrásmodul	VWW 11/4 SI	VWW 11/4 SI	VWW 11/4 SI
Névleges térfogatáram ΔT 5 K esetén	1 100 l/h	1 720 l/h	2 170 l/h
Max. maradék szállítási magasság ΔT 5 K esetén	0,065 MPa (0,650 bar)	0,042 MPa (0,420 bar)	0,023 MPa (0,230 bar)
Névleges térfogatáram ΔT 8 K esetén	680 l/h	1 130 l/h	1 420 l/h
Max. maradék szállítási magasság ΔT 8 K esetén	0,068 MPa (0,680 bar)	0,056 MPa (0,560 bar)	0,047 MPa (0,470 bar)
Min. térfogatáram a használhatósági határon történő folyamatos üzemeltetésnél	680 l/h	1 130 l/h	1 420 l/h
Max. térfogatáram a használhatósági határon történő folyamatos üzemeltetésnél	1 100 l/h	1 720 l/h	2 170 l/h
Fűtőköri szivattyú elektromos teljesítményfelvétel W10/W35 ΔT 5 K esetén, 250 mbar külső nyomásvesztésnél a fűtőkörben	35 W	45 W	55 W

Teljesítményadatok

Az alábbi teljesítményadatok csak új termékekre érvényesek, ahol a hőcserélők tiszták.

A teljesítményadatok meghatározásának vizsgálati feltételei az EN 14511 szerint.

Szerelés: összekötő vezetékek a hőforrásoldalon VWF xx/4 és VWW xx/4 között SI = 2 x 2 m (cső belső átmérő = 32 mm), környezeti szivattyú beállítás: fűtési üzem: gyári beállítás (Auto), hűtési üzem: gyári beállítás (Auto)

	VWF 58/4	VWF 88/4	VWF 118/4
Hőforrásmodul	VWW 11/4 SI	VWW 11/4 SI	VWW 11/4 SI
Fűtőtelsítmény W10/W35 ΔT 5 K	6,32 kW	9,94 kW	12,88 kW
Effektív teljesítményfelvétel W10/W35 ΔT 5 K	1,35 kW	1,92 kW	2,47 kW
Teljesítménytényező W10/W35 ΔT 5 K / Coefficient of Performance EN 14511	4,70	5,17	5,22
Fűtőtelsítmény W10/W45 ΔT 5 K	6,21 kW	10,03 kW	12,84 kW
Effektív teljesítményfelvétel W10/W45 ΔT 5 K	1,70 kW	2,46 kW	3,20 kW
Teljesítménytényező W10/W45 ΔT 5 K / Coefficient of Performance EN 14511	3,65	4,08	4,02
Fűtőtelsítmény W10/W55 ΔT 8 K	6,23 kW	10,28 kW	13,22 kW
Effektív teljesítményfelvétel W10/W55 ΔT 8 K	2,12 kW	2,96 kW	3,93 kW
Teljesítménytényező W10/W55 ΔT 8 K / Coefficient of Performance EN 14511	2,94	3,47	3,36
Melegvíz teljesítménytényezője / Coefficient of Performance W10/Wxx EN 16147 50 °C tároló előírt hőmérsékletnél és 6 K hiszterézisnél	3,30	2,80	2,80
Melegvíz vételezési profil W10/Wxx EN 16147	XL	XL	XL
Melegvíz keverővíz mennyiség 40 °C (V40) W1050 /Wxx 50 °C tároló előírt hőmérsékletnél	227 l	230 l	227 l

	VWF 58/4	VWF 88/4	VWF 118/4
Hangteljesítmény W10/W35 EN 12102 / EN 14511 L _{wi} hűtési üzemben	42,2 dB(A)	41,6 dB(A)	46,0 dB(A)
Hangteljesítmény W10/W45 EN 12102 / EN 14511 L _{wi} hűtési üzemben	41,8 dB(A)	45,8 dB(A)	45,7 dB(A)
Hangteljesítmény W10/W55 EN 12102 / EN 14511 L _{wi} hűtési üzemben	45,0 dB(A)	49,2 dB(A)	46,2 dB(A)

Hőszivattyú, fűtés használhatósági határ (talajvíz hőforrás)

- Azonos térfogatáramoknál a fűtőkörben (ΔT 5 K, ill. ΔT 8 K) és a talajvízkörben (ΔT 3 K) mint a névleges hőteljesítmény ellenőrzésekor, szabványos névleges feltételek mellett. A hőszivattyúnak a használhatósági határokon kívül történő működtetése esetén a belső szabályozó és biztonsági berendezések lekapcsolják a hőszivattyút.
- Hőszivattyú, fűtés használhatósági határ (Talajvíz hőforrás):
 - W15/W65
 - W25/W59
 - W25/W25
 - W10/W25
 - W10/W65

P Méretezési áramok = I_n

I_n VWF xxx/4 400 V		3~N/PE 400 V			3~N/PE 400 V							
		X101			X102			X101				
VWF 5X/4 400 V				L1	L2	L3	L1	L2	L3	L1	L2	L3
				A	A	A	A	A	A	A	A	A
			0,0 kW	5,0	4,6	4,6	0,4	0,0	0,0	4,6	4,6	4,6
			2,0 kW	13,7	4,6	4,6	9,1	0,0	0,0	4,6	4,6	4,6
			3,5 kW	5,0	4,6	19,8	0,4	0,0	15,2	4,6	4,6	4,6
			5,5 kW	13,7	4,6	19,8	9,1	0,0	15,2	4,6	4,6	4,6
			7,0 kW	5,0	19,8	19,8	0,4	15,2	15,2	4,6	4,6	4,6
			9,0 kW	13,7	19,8	19,8	9,1	15,2	15,2	4,6	4,6	4,6
		X12 (max. 1,3 A), X14 (max. 0,9 A), X141, X143, X144, X145, (max. 2,5 A)	0,0 kW	9,7	4,6	4,6	5,1	0,0	0,0	4,6	4,6	4,6
			2,0 kW	18,4	4,6	4,6	13,8	0,0	0,0	4,6	4,6	4,6
			3,5 kW	9,7	4,6	19,8	5,1	0,0	15,2	4,6	4,6	4,6
			5,5 kW	18,4	4,6	19,8	13,8	0,0	15,2	4,6	4,6	4,6
			7,0 kW	9,7	19,8	19,8	5,1	15,2	15,2	4,6	4,6	4,6
			9,0 kW	18,4	19,8	19,8	13,8	15,2	15,2	4,6	4,6	4,6
			0,0 kW	6,6	6,0	6,0	0,6	0,0	0,0	6,0	6,0	6,0
			2,0 kW	15,3	6,0	6,0	9,3	0,0	0,0	6,0	6,0	6,0
			3,5 kW	6,6	6,0	21,2	0,6	0,0	15,2	6,0	6,0	6,0
			5,5 kW	15,3	6,0	21,2	9,3	0,0	15,2	6,0	6,0	6,0
			7,0 kW	6,6	21,2	21,2	0,6	15,2	15,2	6,0	6,0	6,0
			9,0 kW	15,3	21,2	21,2	9,3	15,2	15,2	6,0	6,0	6,0
		X12 (max. 1,3 A), X14 (max. 0,9 A), X141, X143, X144, X145, (max. 2,5 A)	0,0 kW	11,3	6,0	6,0	5,3	0,0	0,0	6,0	6,0	6,0
			2,0 kW	20,0	6,0	6,0	14,0	0,0	0,0	6,0	6,0	6,0
			3,5 kW	11,3	6,0	21,2	5,3	0,0	15,2	6,0	6,0	6,0
			5,5 kW	20,0	6,0	21,2	14,0	0,0	15,2	6,0	6,0	6,0
			7,0 kW	11,3	21,2	21,2	5,3	15,2	15,2	6,0	6,0	6,0
			9,0 kW	20,0	21,2	21,2	14,0	15,2	15,2	6,0	6,0	6,0
			0,0 kW	9,0	8,2	8,2	0,8	0,0	0,0	8,2	8,2	8,2
			2,0 kW	17,7	8,2	8,2	9,5	0,0	0,0	8,2	8,2	8,2
			3,5 kW	9,0	8,2	23,4	0,8	0,0	15,2	8,2	8,2	8,2
			5,5 kW	17,7	8,2	23,4	9,5	0,0	15,2	8,2	8,2	8,2
			7,0 kW	9,0	23,4	23,4	0,8	15,2	15,2	8,2	8,2	8,2
			9,0 kW	17,7	23,4	23,4	9,5	15,2	15,2	8,2	8,2	8,2
		X12 (max. 1,3 A), X14 (max. 0,9 A), X141, X143, X144, X145, (max. 2,5 A)	0,0 kW	13,7	8,2	8,2	5,5	0,0	0,0	8,2	8,2	8,2
			2,0 kW	22,4	8,2	8,2	14,2	0,0	0,0	8,2	8,2	8,2
			3,5 kW	13,7	8,2	23,4	5,5	0,0	15,2	8,2	8,2	8,2
			5,5 kW	22,4	8,2	23,4	14,2	0,0	15,2	8,2	8,2	8,2
			7,0 kW	13,7	23,4	23,4	5,5	15,2	15,2	8,2	8,2	8,2
			9,0 kW	22,4	23,4	23,4	14,2	15,2	15,2	8,2	8,2	8,2

	Kompresszor		Szivattyúk és elektronika szabályozás		Kiegészítő fűtés		Áramforrás		Elektr. huzalozási terv
--	-------------	--	---------------------------------------	--	------------------	--	------------	--	-------------------------

Példa

Az 5 kW névleges hőteljesítményű VWF 5X/4 hőszivattyúhoz a méretezési áram az 1. bekötési kapcsolási rajz szerinti csatlakozásnál kompresszorüzemben, aktivált, 5,5 kW engedélyezett teljesítményű elektromos rásegítő fűtéssel L1-re **13,7 A**, összes csatlakoztatható tartozékkal az X12 - X145 csatlakozásoknál **18,4 A**.

I_n VWF xxx/4 400 V																	
		1~N/PE 230 V		3~N/PE 400 V		3~N/PE 400 V											
VWF 5X/4 400 V							L1	L1	L2	L3	L1	L2	L3				
			A	A	A	A	A	A	A	A	A	A					
VWF 5X/4 400 V							0,0 kW	0,4	4,6	4,6	4,6	0,0	0,0	0,0	5,0	4,6	4,6
			2,0 kW	0,4	13,3	4,6	4,6	8,7	0,0	0,0	0,0	5,0	4,6	4,6			
			3,5 kW	0,4	4,6	4,6	19,8	0,0	0,0	15,2	5,0	4,6	4,6				
			5,5 kW	0,4	13,3	4,6	19,8	8,7	0,0	15,2	5,0	4,6	4,6				
			7,0 kW	0,4	4,6	19,8	19,8	0,0	15,2	15,2	5,0	4,6	4,6				
			9,0 kW	0,4	13,3	19,8	19,8	8,7	15,2	15,2	5,0	4,6	4,6				
VWF 5X/4 400 V			X12 (max. 1,3 A), X14 (max. 0,9 A), X141, X143, X144, X145, (max. 2,5 A)				0,0 kW	5,1	4,6	4,6	4,6	0,0	0,0	0,0	9,7	4,6	4,6
			2,0 kW	5,1	13,3	4,6	4,6	8,7	0,0	0,0	9,7	4,6	4,6				
			3,5 kW	5,1	4,6	4,6	19,8	0,0	0,0	15,2	9,7	4,6	4,6				
			5,5 kW	5,1	13,3	4,6	19,8	8,7	0,0	15,2	9,7	4,6	4,6				
			7,0 kW	5,1	4,6	19,8	19,8	0,0	15,2	15,2	9,7	4,6	4,6				
			9,0 kW	5,1	13,3	19,8	19,8	8,7	15,2	15,2	9,7	4,6	4,6				
VWF 8X/4 400 V							0,0 kW	0,6	6,0	6,0	6,0	0,0	0,0	0,0	6,6	6,0	6,0
			2,0 kW	0,6	14,7	6,0	6,0	8,7	0,0	0,0	6,6	6,0	6,0				
			3,5 kW	0,6	6,0	6,0	21,2	0,0	0,0	15,2	6,6	6,0	6,0				
			5,5 kW	0,6	14,7	6,0	21,2	8,7	0,0	15,2	6,6	6,0	6,0				
			7,0 kW	0,6	6,0	21,2	21,2	0,0	15,2	15,2	6,6	6,0	6,0				
			9,0 kW	0,6	14,7	21,2	21,2	8,7	15,2	15,2	6,6	6,0	6,0				
VWF 8X/4 400 V			X12 (max. 1,3 A), X14 (max. 0,9 A), X141, X143, X144, X145, (max. 2,5 A)				0,0 kW	5,3	6,0	6,0	6,0	0,0	0,0	0,0	11,3	6,0	6,0
			2,0 kW	5,3	14,7	6,0	6,0	8,7	0,0	0,0	11,3	6,0	6,0				
			3,5 kW	5,3	6,0	6,0	21,2	0,0	0,0	15,2	11,3	6,0	6,0				
			5,5 kW	5,3	14,7	6,0	21,2	8,7	0,0	15,2	11,3	6,0	6,0				
			7,0 kW	5,3	6,0	21,2	21,2	0,0	15,2	15,2	11,3	6,0	6,0				
			9,0 kW	5,3	14,7	21,2	21,2	8,7	15,2	15,2	11,3	6,0	6,0				
VWF 11X/4 400 V							0,0 kW	0,8	8,2	8,2	8,2	0,0	0,0	0,0	9,0	8,2	8,2
			2,0 kW	0,8	16,9	8,2	8,2	8,7	0,0	0,0	9,0	8,2	8,2				
			3,5 kW	0,8	8,2	8,2	23,4	0,0	0,0	15,2	9,0	8,2	8,2				
			5,5 kW	0,8	16,9	8,2	23,4	8,7	0,0	15,2	9,0	8,2	8,2				
			7,0 kW	0,8	8,2	23,4	23,4	0,0	15,2	15,2	9,0	8,2	8,2				
			9,0 kW	0,8	16,9	23,4	23,4	8,7	15,2	15,2	9,0	8,2	8,2				
VWF 11X/4 400 V			X12 (max. 1,3 A), X14 (max. 0,9 A), X141, X143, X144, X145, (max. 2,5 A)				0,0 kW	5,5	8,2	8,2	8,2	0,0	0,0	0,0	13,7	8,2	8,2
			2,0 kW	5,5	16,9	8,2	8,2	8,7	0,0	0,0	13,7	8,2	8,2				
			3,5 kW	5,5	8,2	8,2	23,4	0,0	0,0	15,2	13,7	8,2	8,2				
			5,5 kW	5,5	16,9	8,2	23,4	8,7	0,0	15,2	13,7	8,2	8,2				
			7,0 kW	5,5	8,2	23,4	23,4	0,0	15,2	15,2	13,7	8,2	8,2				
			9,0 kW	5,5	16,9	23,4	23,4	8,7	15,2	15,2	13,7	8,2	8,2				

Címszójegyzék

A			
A fotovoltaikus berendezés csatlakoztatása	30	Ellenőrzés, elektromos szerelés	31
A hűtőközeg ártalmatlanítása	38	Ellenőrzés, funkció	33
A kazánburkolat felszerelése	31	Ellenőrzés, fűtési rendszer nyomása	38
A termék felállítása	20	Ellenőrzés, karbantartási üzenet	37
A termék felépítése	10	Ellenőrzés, készüléknyomás	31
Adattábla	11	Ellenőrzés, primer kör töltőnyomása	38
Az áramellátás bekötése	26	Ellenőrzés, szervizüzenet	37
Á		Ellenőrzés, tömörség	31
Áramellátás bekötése	26	Ellenőrző programok	36
Áramellátás, folyamatos	26	Élő monitoring	36
Áramellátás, kétkörös, hőszivattyús díjszabás	26, 45	Előírások	6
Áramellátás, kétkörös, különleges díjszabás	26, 43–44	Előnézet	10
Ártalmatlanítás, hűtőközeg	38	Előremenő hőmérséklet szabályozása	33
Ártalmatlanítás, sóoldat	38	Előremenő hőmérséklet, beállítás, fűtési üzem	35
Ártalmatlanítás, tartozékok	38	Előremenő hőmérséklet, beállítás, hűtési üzem	35
Ártalmatlanítás, termék	38	Elülső burkolat, leszerelés	16
Átadás, üzemeltető	36	Energiafelhasználás	8
B		Energiahozam	8
Beállít, környezeti kör típus	32	Energiaszolgáltatói kapcsolat	30
Beállítás, előremenő hőmérséklet, fűtési üzem	35	Engedélyezés, elektromos rásegítő fűtés	32
Beállítás, előremenő hőmérséklet, hűtési üzem	35	Épületkör, légtelenítés	32
Beállítás, épületközi szivattyú	33	Épületközi szivattyú, beállítás	33
Beállítás, hűtéstechnika	32	Épületközi szivattyú, maradék szállítási magasság	34
Beállítás, környezeti szivattyú	34	Érzékelőteszt	36
Beállítás, nyelv	32	F	
Beállítási paraméterek	33	Fagy	5
Bekapcsolás, hőszivattyú	31	Fagyvédelmi funkció	9
Biztonsági berendezés	4	Fagyvédelmi hőmérs.	9
Biztonsági hőmérséklet határoló	10	Felállítás, termék	20
Burkolat fedele, leszerelés	16	Felállítási hely, követelmények	13
Burkolat oldalsó része, leszerelés	17	Feltöltés és légtelenítés, fűtési rendszer	23
C		Feltöltés, primer kör	24
CE-jelölés	12	Felülvizsgálat	37
Cikkszám	12	Felülvizsgálati ellenőrzési jegyzék	37
Cirkulációs szivattyú, csatlakoztatás	30	Feszültség	5
Csatlakozókapcsok	30	Folyamatos áramellátás	26
Csatlakoztatás, cirkulációs szivattyú	30	Forrógáz termosztát	10
Csatlakoztatás, fűtőkör	21	Funkció ellenőrzése	33
Csatlakoztatás, kútszivattyú	27	Fűtés/tárolótöltés váltószelep	23
Csatlakoztatás, maximális hőmérsékletet korlátozó termosztát	27	Fűtési rendszer, feltöltés és légtelenítés	23
Csatlakoztatás, melegvízkör	22	Fűtőkör csatlakoztatása	21
Csatlakoztatás, primer kör	21	Fűtőkör, követelmények	21
Csatlakoztatás, rendszerszabályozó	30	Fűtőkör, közvetlen kapcsolat	21
Csatlakoztatás, sóoldat-nyomáskapcsoló	26	Fűtővíz előkészítése	22
Csatlakoztatás, tartozék	30	Fűtővízhiány elleni biztosítás	9
Csatlakoztatás, tartozék, opcionális	30	H	
Csomagolás, ártalmatlanítás	38	Hálózatcsatlakozó vezérlőpanel	28
D		Hálózati csatlakozás	26
Dokumentumok	7	Hátrahelyezés, szervizszám	32
E		Hátulnézet	11
eBUS-vezetékek, elhelyezés	25	Hibakódok	36
Elektromos berendezések, szerelés	25	Hibalista, törlés	36
Elektromos rásegítő fűtés, engedélyezés	32	Hibatároló	36
Elektromos rásegítő fűtés, vezetékvédő kapcsoló	36	Hibatároló, törlés	36
Elektromos szerelés, ellenőrzés	31	Hidraulika, szerelés	20
Elektromosság	5	Hordozófülek	15, 20
Elhelyezés, eBUS-vezetékek	25	Hőszivattyú, bekapcsolás	31
		Hőszivattyú, szállítás	15
		Hőszivattyúrendszer, felépítés	7
		Hőszivattyúrendszer, komponensek	7
		Hűtéstechnika, beállítás	32

Hűtőközeg	6	Nyelv, megváltoztatás	32
Hűtőközeg-kör burkolat, leszerelés	20	Nyelv, módosítás	32
I		P	
Indítás, installációs asszisztens	36	Pótalkatrészek	37
Installációs asszisztens, befejezés	32	Primer kör csatlakoztatása	21
Installációs asszisztens, újraindítás	36	Primer kör, feltöltés	24
Ismételt üzembe helyezés	38	Primer kör, légtelenítés	24
J		Primer kör, nyomás felépítése	24
Jelkimenet	30	Próbaüzem	38
K		R	
Kábelezés	30	Rendeltetésszerű használat	4
Kapcsolódoboz, áttekintés	26	Rendszerszabályozó	8
Kapcsolódoboz, kinyitás	25	Rendszerszabályozó, csatlakoztatás	30
Karbantartás	37	S	
Karbantartási ellenőrzési jegyzék	37	Sóoldat ártalmatlanítása	38
Karbantartási üzenet, ellenőrzés	37	Sóoldat hiány elleni biztosítás	9
Készüléknyomás ellenőrzése	31	Sóoldat keverése	23
Kétkörös áramellátás, hőszivattyús díjszabás	26	Sóoldat-nyomáskapcsoló, csatlakoztatás	26
Kétkörös áramellátás, különleges díjszabás	26	Sorozatszám	12
Keverés, sóoldat	23	Start	31
Kinyitás, kapcsolódoboz	25	Statisztikák, lehívás	33
Kódszám beadás, lehívása	32	Szabályozó vezérlőpanel	29
Komfort biztonsági üzem	37	Szakember	4
Konfiguráció	33	Szakember szint, lehívás	32
Környezeti kör típus, beállítás	32	Szakképzés	4
Környezeti kör, légtelenítés	32	Szállítás	4
Környezetkörü szivattyú, beállítás	34	Szállítás, hőszivattyú	15
Környezetkörü szivattyú, maradék szállítási magasság	35	Szállítás, termék felosztása	17
Követelmények, fűtőkör	21	Szállítási terjedelem	13
Közvetlen kapcsolat, fűtőkör	21	Szelep blokkolás elleni védelem	9
Kútszivattyú, csatlakoztatás	27	Szerelés, elektromos berendezések	25
Külső 3-utas szelep	30	Szerelés, hidraulika	20
Külső rásegítő fűtés	30	Szerelés, VRC DCF	30
L		Szerszám	5
Légtelenítés, épületkör	32	Szervizüzenet, ellenőrzés	37
Légtelenítés, környezeti kör	32	Szervizszám, hátrahelyezés	32
Légtelenítés, primer kör	24	Szivattyú blokkolás elleni védelem	9
Lehívás, kódszám beadás	32	T	
Lehívás, statisztikák	33	Tartozék, csatlakoztatás	30
Lehívás, szakember szint	32	Tartozék, opcionális, csatlakoztatás	30
Leszerel, burkolat oldalsó része	17	Telefonszám, szakember	32
Leszerelés, burkolat fedele	16	Telepítési segéd	32
Leszerelés, elülső burkolat	16	Termék állapota	36
Leszerelés, hűtőközeg-kör burkolat	20	Termék, felosztás, szállításhoz	17
M		Termékmatricák	12
Maradék szállítási magasság, épületkörü szivattyú	34	Tesztmenü	36
Maradék szállítási magasság, környezetkörü szivattyú	35	Töltőnyomás, ellenőrzés, fűtési rendszer	38
Maximális hőmérsékletet korlátozó termosztát, csatlakoztatás	27	Töltőnyomás, ellenőrzés, primer kör	38
Megváltoztatás, nyelv	32	Tömörség, ellenőrzés	31
Melegvízkör, csatlakoztatás	22	U	
méretek	14	Üzemállapot	36
Méretrajz	14	Üzemen kívül helyezés, átmeneti	38
Minimális távolságok	15	V	
Módosítás, nyelv	32	Vázlat	4
Működési mód	8	Végleges üzemen kívül helyezés	38
Működtető szervek ellenőrzése	36	Vezetékvédő kapcsoló, elektromos rásegítő fűtés	36
Működtetőteszt	36	Vezetékvédő kapcsoló, visszaállítás	36
N		Visszaállítás, vezetékvédő kapcsoló	36
Nagynyomású nyomáskapcsoló	9	VRC DCF, szerelés	30
Nyelv, beállítás	32		



0020213487_04

0020213487_04 ■ 05.01.2021

Szállító

Vaillant Saunier Duval Kft.

Office Campus Irodaház

A épület, II. emelet

1097 Budapest ■ Gubacsi út 6.

Tel +36 1 464 7800 ■ Telefax +36 1 464 7801

vaillant@vaillant.hu ■ www.vaillant.hu

© Ezek az útmutatók, vagy ezek részei szerzői jogi védelem alatt állnak, és kizárólag a gyártó írásos beleegyezésével sokszorosíthatók, illetve terjeszthetők.

A műszaki változtatások joga fenntartva.