

30
ÉVE 1989-2019
MAGYARORSZÁGON

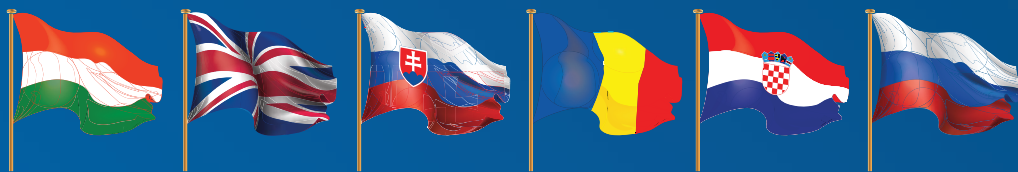
STYRON

LEFOLYÓSZERELVÉNYEK

TERMÉKKATALÓGUS

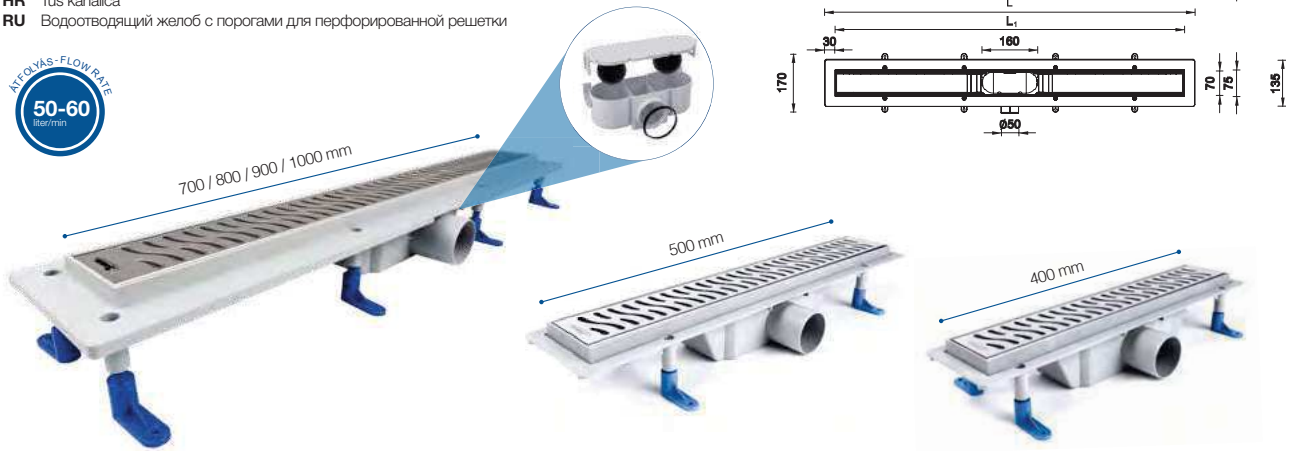
Product catalogue

2020-2021

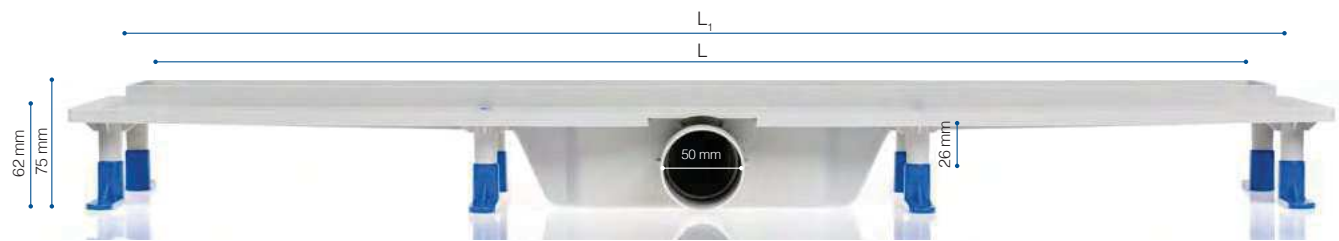


FOLYÓKA EGYENES, MŰANYAG, KOMPLETT, FÉM RÁCCSAL, TARTOZÉKOKKAL

- HU** Zuhanyfolyóka egyenes, rozsdamentes ráccsal
- GB** Linear shower channel with perforated stainless steel grid
- SK** Sprchový lineárny žlab, nerez.rošt
- RO** Rigolă cu grătar inox
- HR** Tuš kanalice
- RU** Водотводящий желоб с порогом для перфорированной решетки

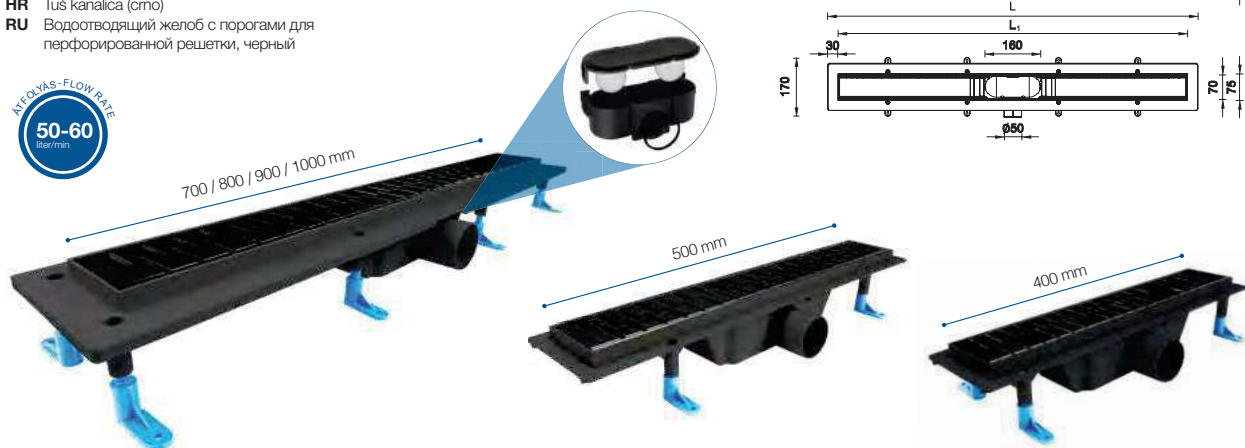




Cikkszám	L [mm]	Rács L ₁ [mm]	DB	Súly [kg]	Méret [mm]	EAN -13	Rácstípusok	
STY-B-40	430	400	1	0,983	535 x 145 x 75	5998607304353		
STY-B-50	530	500	1	1,044	535 x 145 x 75	5998607305350		
STY-B-70	760	700	1	1,392	860 x 180 x 80	5998607307606		
STY-B-80	860	800	1	1,488	860 x 180 x 80	5998607308603		
STY-B-90	960	900	1	1,674	1060 x 180 x 80	5998607309600		
STY-B-100	1060	1000	1	1,756	1060 x 180 x 80	5998607310606		
STY-D-40	430	400	1	1,009	535 x 145 x 75	5998607304360		
STY-D-50	530	500	1	1,067	535 x 145 x 75	5998607305367		
STY-D-70	760	700	1	1,428	860 x 180 x 80	5998607307651		
STY-D-80	860	800	1	1,528	860 x 180 x 80	5998607308658		
STY-D-90	960	900	1	1,718	1060 x 180 x 80	5998607309655		
STY-D-100	1060	1000	1	1,803	1060 x 180 x 80	5998607310651		
STY-F-40	430	400	1	1,009	535 x 145 x 75	5998607304377		
STY-F-50	530	500	1	1,100	535 x 145 x 75	5998607305374		
STY-F-70	760	700	1	1,445	860 x 180 x 80	5998607307613		
STY-F-80	860	800	1	1,544	860 x 180 x 80	5998607308610		
STY-F-90	960	900	1	1,738	1060 x 180 x 80	5998607309617		
STY-F-100	1060	1000	1	1,827	1060 x 180 x 80	5998607310613		
STY-H-40	430	400	1	0,944	535 x 145 x 75	5998607304384		
STY-H-50	530	500	1	1,013	535 x 145 x 75	5998607305381		
STY-H-70	760	700	1	1,339	860 x 180 x 80	5998607307620		
STY-H-80	860	800	1	1,422	860 x 180 x 80	5998607308627		
STY-H-90	960	900	1	1,601	1060 x 180 x 80	5998607309624		
STY-H-100	1060	1000	1	1,673	1060 x 180 x 80	5998607310620		
STY-K-40	430	400	1	0,998	535 x 145 x 75	5998607304391		
STY-K-50	530	500	1	1,085	535 x 145 x 75	5998607305398		
STY-K-70	760	700	1	1,493	860 x 180 x 80	5998607307644		
STY-K-80	860	800	1	1,561	860 x 180 x 80	5998607308641		
STY-K-90	960	900	1	1,758	1060 x 180 x 80	5998607309648		
STY-K-100	1060	1000	1	1,852	1060 x 180 x 80	5998607310644		
STY-M-40	430	400	1	0,942	535 x 145 x 75	5998607304346		
STY-M-50	530	500	1	1,013	535 x 145 x 75	5998607305343		
STY-M-70	760	700	1	1,343	860 x 180 x 80	5998607307637		
STY-M-80	860	800	1	1,431	860 x 180 x 80	5998607308634		
STY-M-90	960	900	1	1,609	1060 x 180 x 80	5998607309631		
STY-M-100	1060	1000	1	1,687	1060 x 180 x 80	5998607310637		

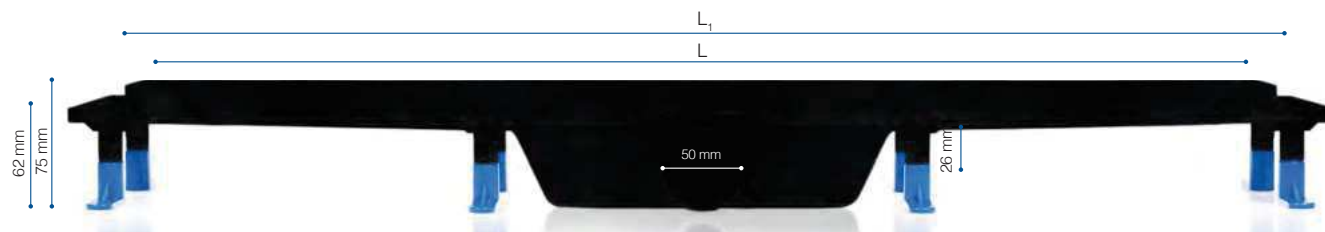


FOLYÓKA EGYENES, MŰANYAG, KOMPLETT, SZINTEREZETT FÉM RÁCCSAL, TARTOZÉKOKKAL

- HU** Fekete zuhanyfolyóka egyenes, rozsdamentes ráccsal
- GB** Black linear shower channel with perforated stainless steel grid
- SK** Sprchový lineárny žlab, nerez.rošt (čierna)
- RO** Rigolă cu grătar inox (negru)
- HR** Tuš kanalic (crno)
- RU** Водотводящий желоб с порогам для перфорированной решетки, черный



Cikkszám	L [mm]	Rács L ₁ [mm]	DB	Súly [kg]	Méret [mm]	EAN -13	Rácstípusok
STY-H-40-FF	430	400	1	0,944	535 x 145 x 75	5998607304384	
STY-H-50-FF	530	500	1	1,013	535 x 145 x 75	5998607305381	
STY-H-70-FF	760	700	1	1,339	860 x 180 x 80	5998607307620	
STY-H-80-FF	860	800	1	1,422	860 x 180 x 80	5998607308627	
STY-H-90-FF	960	900	1	1,601	1060 x 180 x 80	5998607309624	
STY-H-100-FF	1060	1000	1	1,673	1060 x 180 x 80	5998607310620	
STY-M-40-FF	430	400	1	0,942	535 x 145 x 75	5998607304346	
STY-M-50-FF	530	500	1	1,013	535 x 145 x 75	5998607305343	
STY-M-70-FF	760	700	1	1,343	860 x 180 x 80	5998607307637	
STY-M-80-FF	860	800	1	1,431	860 x 180 x 80	5998607308634	
STY-M-90-FF	960	900	1	1,609	1060 x 180 x 80	5998607309631	
STY-M-100-FF	1060	1000	1	1,687	1060 x 180 x 80	5998607310637	



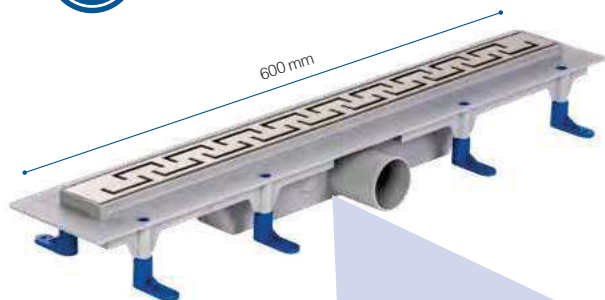
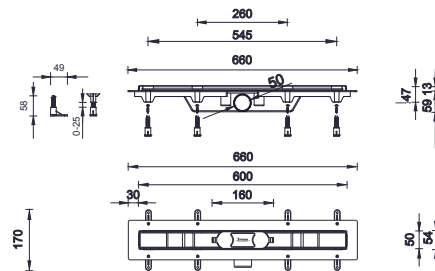


600-as keskeny zuhanyfolyókák

600 mm long shower channels, slim type

KESKENY ZUHANYFOLYÓKA, MŰANYAG, KOMPLETT, FÉM, VAGY SZINTEREZETT RÁCCSAL, TARTOZÉKOKKAL

- HU** Fekete zuhanyfolyóka egyenes, rozsdamentes ráccsal
- GB** Black linear shower channel with perforated stainless steel grid
- SK** Čierna sprchový lineárny žľab, nerez.rošt
- RO** Negru rigolă de duș dreaptă, cu grilă slim din oțel inoxidabil (negru)
- HR** Crno Tuš kanalica uska INOX rešetka
- RU** Черный душевой желобок



Cikkszám	L [mm]	Rács L ₁ [mm]	DB	Súly [kg]	Méret [mm]	EAN -13	Rácstípusok
STY-Ch-60	660	600	1	1,390	670 x 140 x 80	5998607305350	CHAIN
STY-Do-60	660	600	1	1,360	670 x 140 x 80	5998607309600	DOMINO
STY-Li-60	660	600	1	1,405	670 x 140 x 80	5998607305367	LINE
STY-Si-60	660	600	1	1,405	670 x 140 x 80	5998607309655	SINUS
STY-Ch-60-FF	660	600	1	1,385	670 x 140 x 80	5998607305374	CHAIN
STY-Do-60-FF	660	600	1	1,370	670 x 140 x 80	5998607309617	DOMINO
STY-Li-60-FF	660	600	1	1,420	670 x 140 x 80	5998607305381	LINE
STY-Si-60-FF	660	600	1	1,410	670 x 140 x 80	5998607309624	SINUS



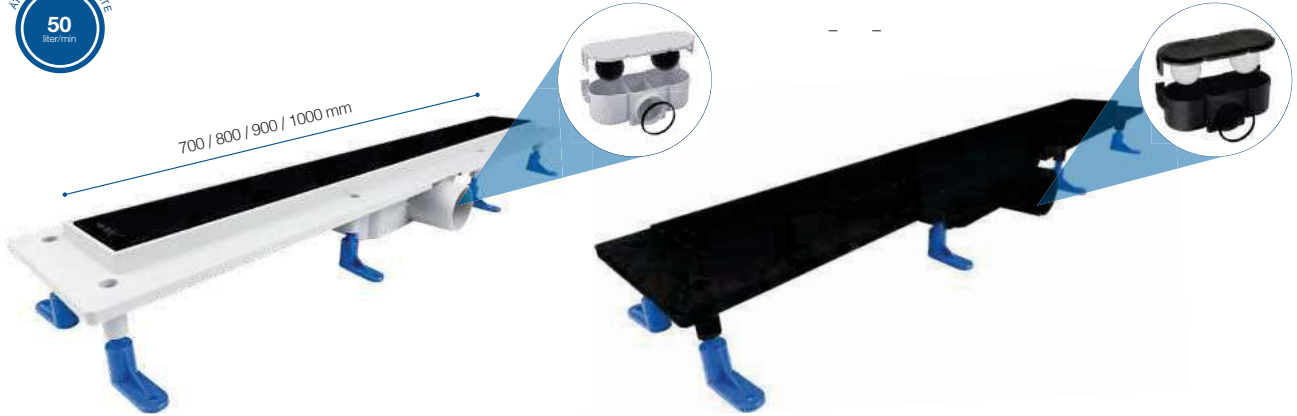
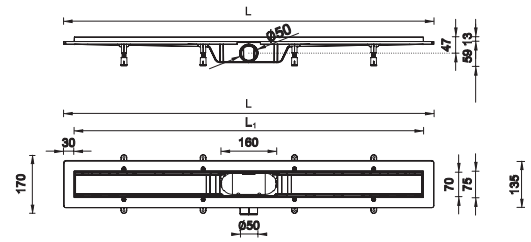
Üvegrácsos zuhanyfolyókák

Shower channels
with glass grid

STYRON
LIFE OF CERAMIC SURFACES

FOLYÓKA EGYENES, MŰANYAG, KOMPLETT, ÜVEGRÁCCSAL, TARTOZÉKOKKAL

- HU** Zuhanyfolyóka egyenes, üveg fedráccsal
- GB** Linear shower channel with perforated stainless steel grid
- SK** Sprchový lineárny žlab, sklenerý rošt, kalený
- RO** Rigola cu stola opaca
- HR** Tuš kanalice staklo pjeskareno bijelo
- RU** Водотводящий желоб стеклянный с решёткой обработанный кислотой



Cikkszám	Test L [mm]	Rács L ₁ [mm]	DB	Súly [kg]	Méret [mm]	EAN-13	Rácstípusok	
STY-GFB-40	430	400	1	1,415	525 x 150 x 85	5998607343543		
STY-GFB-50	530	500	1	1,688	525 x 150 x 85	5998607356543		
STY-GFB-70	760	700	1	2,579	860 x 180 x 80	5998607307682		
STY-GFB-70-F	760	700	1	2,579	860 x 180 x 80	5998607306715		
STY-GFB-80	860	800	1	2,807	860 x 180 x 80	5998607307699		
STY-GFB-90	960	900	1	3,156	1060 x 180 x 80	5998607307705		
STY-GFB-100	1060	1000	1	3,346	1060 x 180 x 80	5998607307712		
STY-GFF-40	430	400	1	1,415	525 x 150 x 85	5998607343550		
STY-GFF-50	530	500	1	1,688	525 x 150 x 85	5998607356550		
STY-GFF-70	760	700	1	2,579	860 x 180 x 80	5998607307729		
STY-GFF-70-F	760	700	1	2,579	860 x 180 x 80	5998607306670		
STY-GFF-80	860	800	1	2,807	860 x 180 x 80	5998607307736		
STY-GFF-90	960	900	1	3,156	1060 x 180 x 80	5998607307743		
STY-GFF-100	1060	1000	1	3,346	1060 x 180 x 80	5998607307750		
STY-GFFE-40	430	400	1	1,415	525 x 150 x 85	5998607343574		
STY-GFFE-50	530	500	1	1,688	525 x 150 x 85	5998607356574		
STY-GFFE-70	760	700	1	2,579	860 x 180 x 80	5998607343581		
STY-GFFE-80	860	800	1	2,807	860 x 180 x 80	5998607356581		
STY-GFFE-90	960	900	1	3,156	1060 x 180 x 80	5998607343598		
STY-GFFE-100	1060	1000	1	3,346	1060 x 180 x 80	5998607356598		
STY-GFP-40	430	400	1	1,415	525 x 150 x 85	5998607343567		
STY-GFP-50	530	500	1	1,688	525 x 150 x 85	5998607356567		
STY-GFP-70	760	700	1	2,579	860 x 180 x 80	5998607307767		
STY-GFP-70-F	760	700	1	2,579	860 x 180 x 80	5998607306722		
STY-GFP-80	860	800	1	2,807	860 x 180 x 80	5998607307774		
STY-GFP-90	960	900	1	3,156	1060 x 180 x 80	5998607307781		
STY-GFP-100	1060	1000	1	3,346	1060 x 180 x 80	5998607307798		

FESTÉIT



STY-KF |

- HU** Sarok folyóka, fényes, KLASSZIK ráccsal
- GB** Corner shower channel with KLASSZIK bright grid
- SK** Rohový žlab s roštom
- RO** Rigolă de colț cu grilă KLASSZIK lucios
- HR** Kutna kanalica sa rešetkom
- RU** Угловой водоотводящий желоб с решёткой



Kiszerezés	Súly	Méret
1 db	1,277 kg	450 x 400 x 75 mm

STY-KM |

- HU** Sarok folyóka, matt, KLASSZIK ráccsal
- GB** Corner shower channel with KLASSZIK brushed grid
- SK** Rohový žlab s roštom
- RO** Rigolă de colț cu grilă cu decoratiune rectangulară KLASSZIK ma
- HR** Kutna kanalica sa rešetkom
- RU** Угловой водоотводящий желоб с решёткой



Kiszerezés	Súly	Méret
1 db	1,277 kg	450 x 400 x 75 mm

STY-DF |

- HU** Sarok folyóka, fényes, DROPS ráccsal
- GB** Corner shower channel with perforated DROPS bright grid
- SK** Rohový žlab s dekoračným roštom - kameň
- RO** Rigolă de colț cu grilă cu decoratiune rectangulară DROPS lucios
- HR** Kutna kanalica sa rešetkom - rupice
- RU** Угловой водоотводящий желоб с клетчатой решёткой



Kiszerezés	Súly	Méret
1 db	1,252 kg	450 x 400 x 75 mm

STY-DM |

- HU** Sarok folyóka, matt, DROPS ráccsal
- GB** Corner shower channel with perforated DROPS brushed grid
- SK** Rohový žlab s dekoračným roštom - kameň
- RO** Rigolă de colț cu grilă cu decoratiune rectangulară DROPS mat
- HR** Kutna kanalica sa rešetkom - rupice
- RU** Угловой водоотводящий желоб с клетчатой решёткой



Kiszerezés	Súly	Méret
1 db	1,252 kg	450 x 400 x 75 mm

STY-MF |

- HU** Sarok folyóka, fényes MEDIUM ráccsal
- GB** Corner shower channel with perforated MEDIUM bright grid
- SK** Rohový žlab s dekoračným roštom - štvorec
- RO** Rigolă de colț cu grilă cu decoratiune rectangulară MEDIUM lucios
- HR** Kutna kanalica sa rešetkom - kockice
- RU** Угловой водоотводящий желоб с кругообразной решёткой



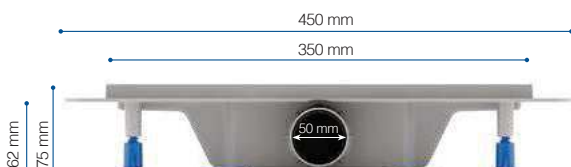
Kiszerezés	Súly	Méret
1 db	1,245 kg	450 x 400 x 75 mm

STY-MM |

- HU** Sarok folyóka, matt, MEDIUM ráccsal
- GB** Corner shower channel with perforated MEDIUM brushed grid
- SK** Rohový žlab s dekoračným roštom - štvorec
- RO** Rigolă de colț cu grilă cu decoratiune rectangulară MEDIUM mat
- HR** Kutna kanalica sa rešetkom - kockice
- RU** Угловой водоотводящий желоб с кругообразной решёткой



Kiszerezés	Súly	Méret
1 db	1,245 kg	450 x 400 x 75 mm



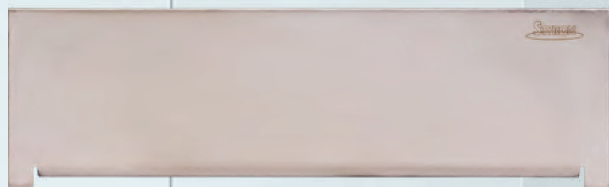
Falba építhető zuhanyfolyókák

Concealed shower channels



EK-27-M

Matt | Matte



EK-27-F

Fényes | Bright



STY-F1KF |

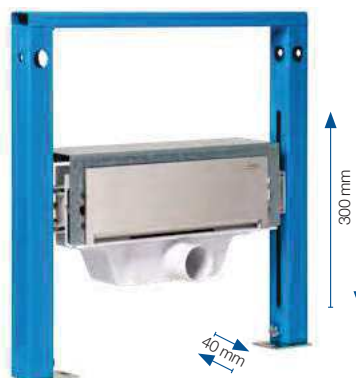
- HU** Falba szerelhető folyóka, KLASSZIK fényes ráccsal
- GB** Concealed shower channel with bright grid
- SK** Ku stene sprchový žlab s dekorácným roštom - KLASSZIK matt
- RO** Rigolă cu montare în perete cu grilă clasică lucios
- HR** Zidna kanalica sa klasič mat rešetkom
- RU** Настенный водоотводящий желоб KLASSZIK решёткой матового цвета



Kiszerezés	Súly	Méret
1 db	2,560 kg	410 x 190 x 130 mm

STY-F2KF |

- HU** Falba szerelhető folyóka, KLASSZIK fényes ráccsal, 500 mm magas kerettel
- GB** Concealed shower channel (with 500 mm height Built-in frame) with bright grid
- SK** Ku stene sprchový žlab s dekorácným roštom - KLASSZIK matt
- RO** Rigolă cu montare în perete cu grilă clasică lucios
- HR** Zidna kanalica sa klasič mat rešetkom
- RU** Настенный водоотводящий желоб KLASSZIK решёткой матового цвета



Kiszerezés	Súly	Méret
1 db	6,680 kg	490 x 535 x 135 mm

STY-F1KM |

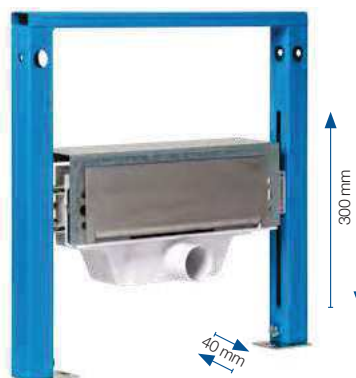
- HU** Falba szerelhető folyóka, KLASSZIK, matt ráccsal
- GB** Concealed shower channel with brushed grid
- SK** Ku stene sprchový žlab s dekorácným roštom - KLASSZIK
- RO** Rigolă cu montare în perete cu grilă clasică mat
- HR** Zidna kanalica sa klasič rešetkom
- RU** Настенный водоотводящий желоб KLASSZIK решёткой



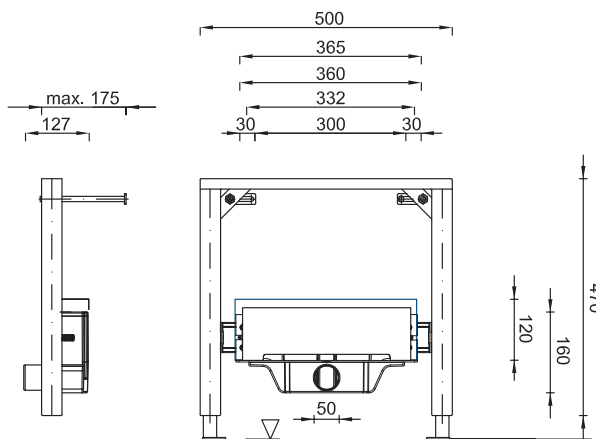
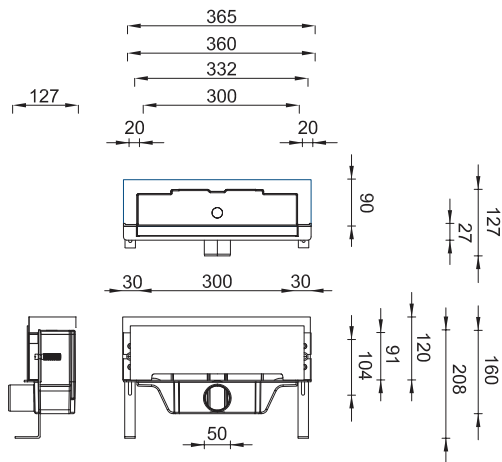
Kiszerezés	Súly	Méret
1 db	2,560 kg	410 x 190 x 130 mm

STY-F2KM |

- HU** Falba szerelhető folyóka, KLASSZIK, matt ráccsal, 500 mm magas kerettel
- GB** Concealed shower channel (500 mm height) with brushed grid
- SK** Ku stene sprchový žlab s dekorácným roštom - KLASSZIK
- RO** Rigolă cu montare în perete cu grilă clasică mat
- HR** Zidna kanalica sa klasič rešetkom
- RU** Настенный водоотводящий желоб KLASSZIK решёткой



Kiszerezés	Súly	Méret
1 db	6,680 kg	490 x 535 x 135 mm



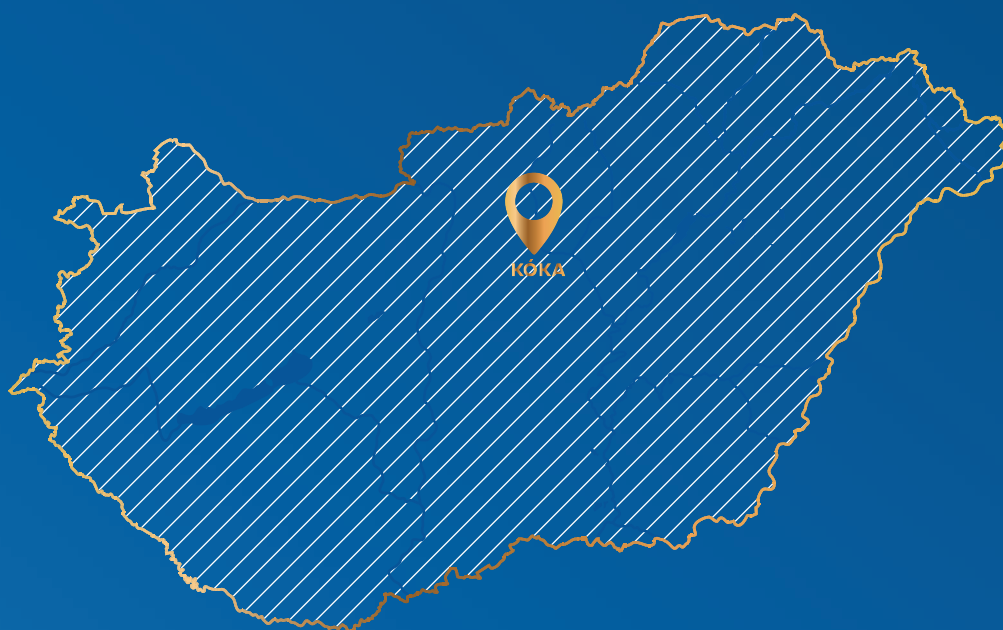
Zuhanyfolyóka kiegészítők

Shower channel accessories



Cikkszám	Kiszerezés [DB]	Súly [KG]	EAN-13		
STYMM-6000	1	2,564	5 998 607 360 021		
EK-20-F	1	0,008	5 998 607 360 038		
STYMM-030	1	0,110	5 998 607 360 304		
STYMM-040	1	2,573	5 998 607 360 403		
STYMM-050	1	2,830	5 998 607 360 502		
STYMM-060	1	0,179	5 998 607 360 601		
STYMM-070	1	3,126	5 998 607 360 700		
STYMM-080	1	3,376	5 998 607 360 809		
STYMM-090	1	2,573	5 998 607 360 908		
STYMM-100	1	2,830	5 998 607 361 004		
EK-22	1	0,045	5 998 607 901 064		
K-099	1	0,0110	5 998 607 354 532		
STY-F-01	1	0,175 kg	5 999 539 864 410		
STY-F-02	1	0,140 kg	5 999 539 864 427		

30
ÉVE 1989-2019
MAGYARORSZÁGON



Tel: +36 29 629 030
Fax: +36 29 629 030 / 117
E-mail: ertekesites@styron.hu
styronkft@styron.hu
Cím: 2243 Kóka, Zsámboki út
Ipartelep

AZ ÖN PARTNERE | YOUR PARTNER
TWÓJ PARTNER | ВАШ ПАРТНЕР | DEIN PARTNER