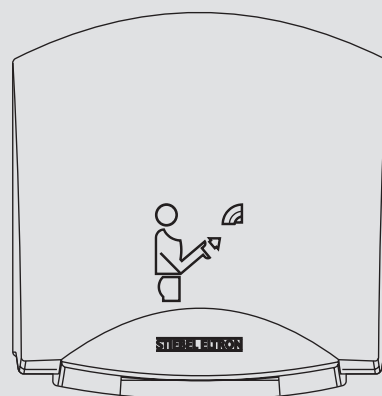


BEDIENUNG UND INSTALLATION
OPERATION AND INSTALLATION
UTILISATION ET INSTALLATION
BEDIENING EN INSTALLATIE
OPERAÇÃO E INSTALAÇÃO
OBSŁUGA I INSTALACJA
OBSLUHA A INSTALACE
KEZELÉS ÉS TELEPÍTÉS
ЭКСПЛУАТАЦИЯ И МОНТАЖ

HÄNDETROCKNER | HAND DRYER | SÈCHE-MAINS | HANDENDROGER | SECADOR DE MÃOS |
SUSZARKA DO RAĘ | SUŠIČ RUKOU | KÉZSZÁRÍTÓ | ЭЛЕКТРИЧЕСКИЕ СУШИЛКИ ДЛЯ РУК

- » HTE 4
- » HTE 5



STIEBEL ELTRON

BESONDERE HINWEISE	2
BEDIENUNG	3
1. Allgemeine Hinweise	3
1.1 Dokumentinformation	3
1.2 Zeichenerklärung	3
2. Sicherheit	3
2.1 Bestimmungsgemäße Verwendung	3
2.2 Sicherheitshinweise	3
2.3 CE-Kennzeichnung	4
2.4 Prüfzeichen	4
3. Gerätebeschreibung	4
4. Bedienung	4
5. Reinigung, Pflege und Wartung	4
6. Was tun, wenn ...	4
6.1 ... das Gerät nicht einschaltet	4
6.2 ... Gebläse ohne Warmluft läuft	4
6.3 Das Typenschild	4
INSTALLATION	5
7. Sicherheit	5
7.1 Allgemeine Sicherheitshinweise	5
7.2 Vorschriften, Normen und Bestimmungen	5
8. Installation	5
8.1 Installationshinweise	5
8.2 Einbaubedingungen und Vorbereitungen	5
8.3 Elektrischer Anschluss	5
9. Montage	5
9.1 Demontage der Gehäusekappe HTE 4	5
9.2 Demontage der Gehäusekappe HTE 5	5
9.3 Wandbefestigung	6
9.4 Montage der Gehäusekappe HTE 4	6
9.5 Montage der Gehäusekappe HTE 5	6
10. Übergabe des Gerätes	6
11. Technische Daten	7
11.1 Technischen Daten	7
11.2 Elektroschaltplan	7
11.3 Abstandsmaße	7
11.4 Richtwerte zur Montagehöhe	7
11.5 Abmessungen	8
KUNDENDIENST UND GARANTIE	9
UMWELT UND RECYCLING	10

BESONDERE HINWEISE

- Halten Sie Kinder unter 3 Jahren von dem Gerät fern, wenn keine ständige Beaufsichtigung gewährleistet ist.
- Das Gerät kann von 3- bis 7-jährigen Kindern ein- und ausgeschaltet werden, wenn sie beaufsichtigt werden oder bezüglich des sicheren Gebrauchs des Gerätes unterwiesen wurden und die daraus resultierenden Gefahren verstanden haben. Voraussetzung hierfür ist, dass das Gerät wie beschrieben montiert wurde. 3- bis 7-jährige Kinder dürfen nicht den Stecker in die Steckdose stecken und das Gerät nicht regulieren.
- Das Gerät kann von Kindern ab 8 Jahren sowie von Personen mit verringerten physischen, sensorischen oder mentalen Fähigkeiten oder Mangel an Erfahrung und Wissen benutzt werden, wenn sie beaufsichtigt werden oder bezüglich des sicheren Gebrauchs des Gerätes unterwiesen wurden und die daraus resultierenden Gefahren verstanden haben.
- Kinder dürfen nicht mit dem Gerät spielen. Reinigung und Benutzer-Wartung dürfen nicht von Kindern ohne Beaufsichtigung durchgeführt werden.
- Teile des Gerätes können sehr heiß werden und Verbrennungen verursachen. Wenn Kinder und schutzbedürftige Personen anwesend sind, ist besondere Vorsicht geboten.
- Decken Sie das Gerät nicht ab.
- Bringen Sie das Gerät nicht unmittelbar unter einer Wandsteckdose an.
- Bringen Sie das Gerät so an, dass die Schalt- und Reglereinrichtungen nicht von einer in der Badewanne oder unter der Dusche befindlichen Person berührt werden können.
- Bei Festanschluss muss das Gerät über eine Trennstrecke von mindestens 3 mm allpolig vom Netz getrennt werden können.
- Das Netzanschlusskabel darf bei Beschädigung oder Austausch nur durch einen vom Hersteller berechtigten Fachhandwerker mit dem originalen Ersatzteil ersetzt werden.
- Befestigen Sie das Gerät wie in Kapitel „Installation / Montage“ beschrieben.

BEDIENUNG

1. Allgemeine Hinweise

1.1 Dokumentinformation

Das Kapitel **Bedienung** richtet sich an den Benutzer und den Fachhandwerker.

Das Kapitel **Installation** richtet sich an den Fachhandwerker.



Bitte lesen!

Lesen Sie diese Anleitung vor dem Gebrauch sorgfältig durch und bewahren Sie sie auf. Geben Sie die Anleitung gegebenenfalls an einen nachfolgenden Benutzer weiter.

1.2 Zeichenerklärung

Symbole in dieser Dokumentation:

In dieser Dokumentation werden Ihnen Symbole und Hervorhebungen begegnen. Diese haben folgende Bedeutung:



Verletzungsgefahr!
Hinweis auf mögliche Verletzungsrisiken.



Lebensgefahr durch Stromschlag!



Gefahr durch Verbrennungen!



Gefahr durch Feuer!



Nicht abdecken!



Mögliche Schäden!
Hinweis auf Beschädigung des Gerätes, Schädigung der Umwelt oder wirtschaftlichen Schaden.



Hinweis!
Texte neben einem solchen Zeichen sind besonders wichtig.

» Diese Passagen und das „»“ Symbol zeigen Ihnen, dass Sie etwas tun müssen. Die erforderlichen Handlungen werden Schritt für Schritt beschrieben.

2. Sicherheit

2.1 Bestimmungsgemäße Verwendung

Das Gerät dient zum Trocknen nasser Hände.

Das Gerät ist für den Einsatz im häuslichen Umfeld vorgesehen. Es kann von nicht eingewiesenen Personen sicher bedient werden. In nicht häuslicher Umgebung, z. B. im Kleingewerbe, kann das Gerät ebenfalls verwendet werden, sofern die Benutzung in gleicher Weise erfolgt.

Eine andere oder darüber hinausgehende Benutzung gilt als nicht bestimmungsgemäß. Zum bestimmungsgemäßen Gebrauch gehört auch das Beachten dieser Anleitung sowie der Anleitungen für eingesetztes Zubehör.

2.2 Sicherheitshinweise



Gefahr durch Verbrennung!

Teile des Gerätes können sehr heiß werden und Verbrennungen verursachen. Wenn Kinder und schutzbedürftige Personen anwesend sind, ist besondere Vorsicht geboten.



WARNUNG Verletzung

Halten Sie Kinder unter 3 Jahren von dem Gerät fern, wenn keine ständige Beaufsichtigung gewährleistet ist.

Das Gerät kann von 3- bis 7-jährigen Kindern ein- und ausgeschaltet werden, wenn sie beaufsichtigt werden oder bezüglich des sicheren Gebrauchs des Gerätes unterwiesen wurden und die daraus resultierenden Gefahren verstanden haben. Voraussetzung hierfür ist, dass das Gerät wie beschrieben montiert wurde. 3- bis 7-jährige Kinder dürfen nicht den Stecker in die Steckdose stecken und das Gerät nicht regulieren.

Das Gerät kann von Kindern ab 8 Jahren sowie von Personen mit verringerten physischen, sensorischen oder mentalen Fähigkeiten oder Mangel an Erfahrung und Wissen benutzt werden, wenn sie beaufsichtigt werden oder bezüglich des sicheren Gebrauchs des Gerätes unterwiesen wurden und die daraus resultierenden Gefahren verstanden haben.

Kinder dürfen nicht mit dem Gerät spielen. Reinigung und Benutzer-Wartung dürfen nicht von Kindern ohne Beaufsichtigung durchgeführt werden.



Gefahr durch Feuer!

Legen Sie keine Gegenstände auf das Gerät. Lehnen Sie keine Gegenstände an, und stecken Sie keine Gegenstände zwischen Gerät und Wand.

Legen Sie auch in unmittelbarer Nähe keine brennbaren, entzündbaren oder wärmedämmenden Gegenstände oder Stoffe wie zum Beispiel Wäsche, Decken, Zeitschriften, Behälter mit Bohnerwachs oder Benzin, Spraydosen und dergleichen ab.



Gefahr durch Feuer!
Betreiben Sie das Gerät nicht ...

... wenn die Räume durch Chemikalien, Staub, Gas oder Dämpfe feuer- oder explosionsgefährdet sind.

... in unmittelbarer Nähe von Leitungen oder Behältnissen, die brennbare oder explosionsgefährdete Stoffe führen oder enthalten.

... wenn im Aufstellraum Arbeiten wie Verlegen, Schleifen, Versiegeln, durchgeführt werden.

... wenn mit Benzin Sprays, Bohnerwachs oder ähnlichem umgegangen wird. Lüften Sie den Raum vor der Benutzung des Gerätes ausreichend.



Lebensgefahr durch Stromschlag!
Stecken Sie keine Gegenstände in eine Öffnung am Gerät. Dies kann zu tödlichen Stromstößen und/oder Bränden führen.



Nicht abdecken!
Decken Sie das Gerät nicht ab, um eine Überhitzung zu vermeiden.



Hinweis!
Betreiben Sie das Gerät nicht wenn die Mindestabstände zu angrenzenden Objektflächen unterschritten werden.



Hinweis!
Wenn Sie das Gerät in Werkstätten oder sonstigen Räumen benutzen, in denen Abgase, Öl- und Benzingeruch und so weiter auftreten oder mit Lösungsmitteln und Chemikalien gearbeitet wird, kann es zu länger anhaltenden Geruchsbelästigungen und gegebenenfalls zu Verunreinigungen kommen.



Hinweis!
Achten Sie darauf, dass die Luftansaugöffnung an der Unter- und Rückseite des Gerätes immer offen ist.



Hinweis!
Halten Sie zum Luftaustrittsgitter den Mindestabstand (siehe Kapitel Technische Daten) nach unten ein. Die Warmluft muss ungehindert austreten können.



Hinweis!
Spritzen Sie das Gerät zum Reinigen nicht mit einem Wasserschlauch ab (siehe Kapitel Reinigung, Pflege und Wartung).

2.3 CE-Kennzeichnung

Die CE-Kennzeichnung belegt, dass das Gerät alle grundlegenden Anforderungen erfüllt:

- Richtlinie über die elektromagnetische Verträglichkeit
- Niederspannungsrichtlinie

2.4 Prüfzeichen

Siehe Typenschild.

3. Gerätebeschreibung

Das Gerät arbeitet berührungslos. Es ist mit einem optischen Sensor ausgestattet, der bei Annäherung der Hände automatisch die Heizung und das Gebläse aktiviert. Der Ansprechbereich liegt zwischen vier cm und dreizehn cm unterhalb des Luftaustrittsgitters. Nach Entfernen der Hände schaltet sich das Gerät nach circa drei Sekunden aus.

Aufgrund der Gehäuseform ist die Ablage von Zigaretten oder ähnlichem auf dem Gerät weitgehend unmöglich. Vermeiden Sie Wandrücksprünge an der Geräteoberseite, um diesen Effekt zu erhalten.

Der HTE 5 ist zusätzlich durch sein robustes Aluminium-Druckgehäuse vor Beschädigungen gesichert.

4. Bedienung

» Schütteln Sie vor dem Trocknen die nassen Hände kräftig über dem Waschbecken aus. Dadurch verkürzt sich die Trocknungszeit und es spart gleichzeitig Energie.

» Halten Sie anschließend die Hände unter das Luftaustrittsgitter und reiben Sie diese im Warmluftstrom.

5. Reinigung, Pflege und Wartung

Zur Pflege des Gehäuses genügt ein feuchtes Tuch. Verwenden Sie keine scheuernden oder anlösenden Reinigungsmittel! Polieren Sie mit einem weichen Tuch nach. Spritzen Sie das Gerät nicht mit Hilfe eines Wasserschlauches oder anderen Hilfsmitteln ab. Hierdurch kann Wasser in das Gerät eindringen.

6. Was tun, wenn ...

6.1 ... das Gerät nicht einschaltet

- Prüfen Sie die Sicherungen in der Hausinstallation.
- Durch eine Abdeckung des optischen Sensors wird das Gerät in seiner Funktion behindert. In diesem Fall schaltet sich das Gerät nach circa drei Sekunden aus, um einen Dauerbetrieb zu vermeiden. Prüfen Sie bei einer Störung, ob sich die Sensorfläche in unmanipuliertem Zustand befindet. Wenn Sie eventuelle Gegenstände entfernt haben, arbeitet das Gerät wieder einwandfrei.

6.2 ... Gebläse ohne Warmluft läuft

- Bei Überhitzung wird das Heizregister abgeschaltet, das Gebläse läuft zur Kühlung weiter. Der Temperaturfühler schaltet den Heizkörper circa zwei Minuten nachdem das Gerät abgeschaltet hat wieder ein.

6.3 Das Typenschild

Das Typenschild befindet sich auf der Unterseite des Gerätes.

INSTALLATION

7. Sicherheit

Die Installation, Inbetriebnahme sowie Wartung und Reparatur des Gerätes darf nur von einem Fachhandwerker durchgeführt werden.

7.1 Allgemeine Sicherheitshinweise

Wir gewährleisten eine einwandfreie Funktion und Betriebssicherheit nur, wenn das für das Gerät bestimmte Original-Zubehör und die originalen Ersatzteile verwendet werden.

7.2 Vorschriften, Normen und Bestimmungen



Hinweis!
Beachten Sie alle nationalen und regionalen Vorschriften und Bestimmungen.



Hinweis!
Berücksichtigen Sie bei der Installation des Gerätes in Räumen mit Badewanne und/oder Dusche den entsprechenden Schutzbereich. Installieren Sie das Gerät nach den Angaben auf dem Typenschild. Die Norm für den Schutzbereich finden Sie in Deutschland in der VDE 0100 - 701.

8. Installation

8.1 Installationshinweise

– Montieren Sie das Gerät auf eine durchgehend geschlossene Wand (ohne Wandrücksprung), um Beschädigungen durch Vandalismus zu verhindern.

8.2 Einbaubedingungen und Vorbereitungen

– Montieren Sie das Gerät nur an einer senkrechten, über 90 °C temperaturbeständigen Wand.

– Halten Sie die angegebenen Mindestabstände unbedingt ein.

8.3 Elektrischer Anschluss

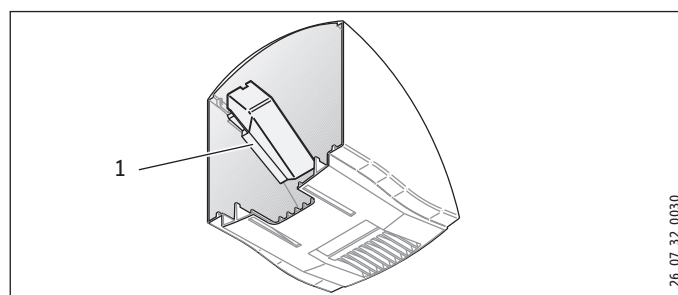


Hinweis!
Beachten Sie das Typenschild. Die angegebene Spannung muss mit der Netzspannung übereinstimmen.



Lebensgefahr durch Stromschlag!
Der Anschluss an das Stromnetz ist nur als fester Anschluss möglich. Das Gerät muss über eine Trennstrecke von mindestens 3 mm allpolig vom Netz getrennt werden können.

- » Wählen Sie einen ausreichenden Leitungsquerschnitt.
- » Schließen Sie die elektrischen Anschlussleitungen nach dem Schaltplan an (siehe Technische Daten).



1 Kunststoffwinkel

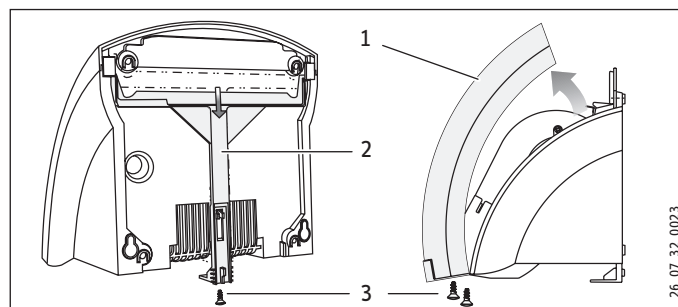
Der in der Gehäusekappe des HTE 5 fixierte Kunststoffwinkel dient der zusätzlichen Isolierung der Netzanschlussleitung und -klemme.

9. Montage



Lebensgefahr durch Stromschlag!
Führen Sie alle elektrischen Anschluss- und Installationsarbeiten nach Vorschrift aus.

9.1 Demontage der Gehäusekappe HTE 4

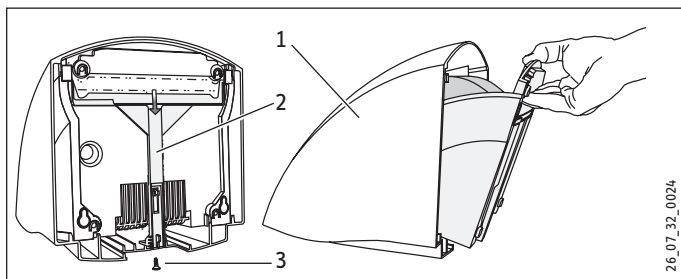


- 1 Gehäusekappe
- 2 Verriegelungsschieber
- 3 Schrauben

- » Lösen Sie die Schrauben an Gehäusekappe und Verriegelungsschieber.
- » Ziehen Sie den Verriegelungsschieber nach unten.
- » Nehmen Sie die Gehäusekappe ab.

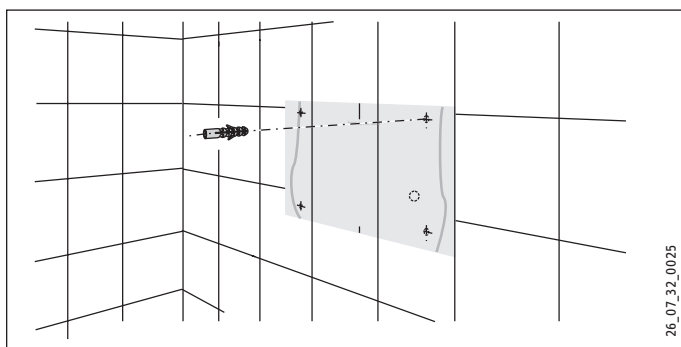
9.2 Demontage der Gehäusekappe HTE 5

- » Lösen Sie die Verriegelungsschraube.
- » Ziehen Sie den Verriegelungsschieber nach unten.
- » Nehmen Sie die Gehäusekappe ab.

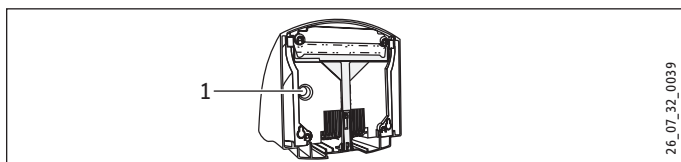
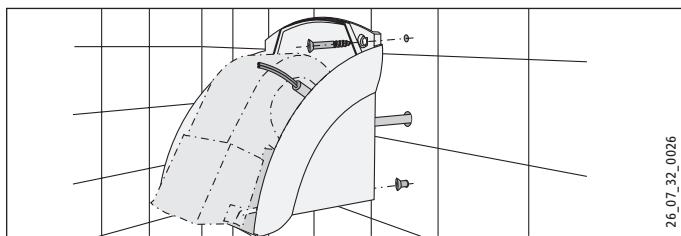


- 1 Gehäusekappe
- 2 Verriegelungsschieber
- 3 Verriegelungsschraube

9.3 Wandbefestigung



- » Schneiden Sie die Bohrschablone aus. Diese befindet sich am Ende dieser Anleitung.
- » Übertragen Sie die vier Befestigungspunkte mit Hilfe der Bohrschablone auf die Wand. Achten Sie dabei auf die Länge und Lage der Netzanschlussleitung. Orientieren Sie sich an unseren Höhen-Richtwerten (siehe Technische Daten).
- » Bohren Sie die Befestigungslöcher und versehen Sie diese mit Dübeln.
- » Schrauben Sie die unteren Befestigungsschrauben in die Wand.



- 1 Kabeldurchführung

- » Ziehen Sie die Netzanschlussleitung durch die Kabeldurchführung in die Geräterückwand.
- » Setzen Sie das Gerät mit den Schlüssellöchern auf die Befestigungsschrauben.
- » Schrauben Sie das Gerät mit zwei weiteren Schrauben an die Wand.
- » Schließen Sie die Anschlussleitung am Gerät an.

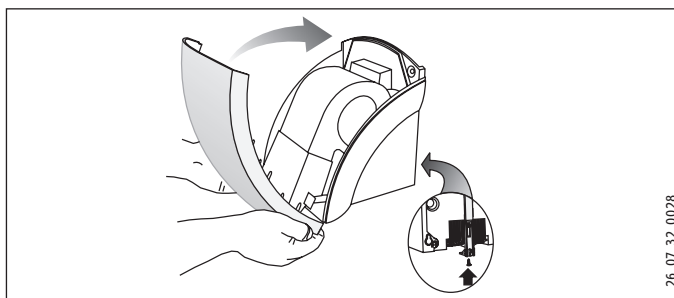


Hinweis!
Achten Sie darauf, dass die Adern der Netzanschlussleitung nicht im Bereich des Gebläsemotors liegen.



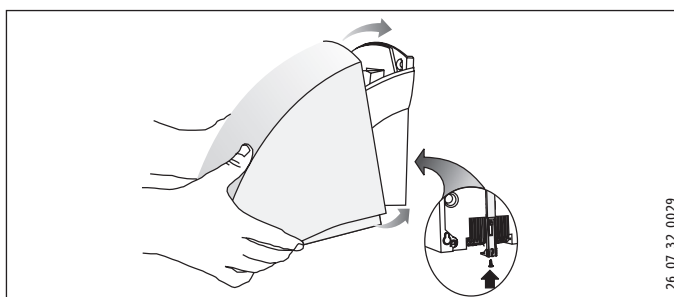
Hinweis!
Beachten Sie die maximale Länge der Netzanschlussleitung. (siehe Technische Daten)

9.4 Montage der Gehäusekappe HTE 4



- » Setzen Sie die Gehäusekappe leicht gekippt an das Gerät und schwenken Sie diese Richtung Wand.
- » Schieben Sie den Verriegelungsschieber bis zum Anschlag nach oben.
- » Schrauben Sie den Verriegelungsschieber und die Gehäusekappe fest.

9.5 Montage der Gehäusekappe HTE 5



- » Schieben Sie die Gehäusekappe, leicht geneigt, bis zum Wandanschlag über das Gerät. Achten Sie darauf, dass die an der Unterseite der Gehäusekappe angeformten Haken hinter die Geräterückwand greifen.
- » Heben Sie zum Verriegeln die Gehäusekappe vorne leicht an und schieben Sie den Verriegelungsschieber bis zum Anschlag nach oben.
- » Schrauben Sie den Verriegelungsschieber fest.

INSTALLATION

ÜBERGABE DES GERÄTES

10. Übergabe des Gerätes

Erklären Sie dem Benutzer die Funktionen des Gerätes. Machen Sie ihn besonders auf die Sicherheitshinweise aufmerksam. Überreichen Sie dem Benutzer die Bedienungs- und Installationsanleitung.

11. Technische Daten

11.1 Technischen Daten

Modell	Händetrockner	
Typ	HTE 4	HTE 5
Bestellnummer	073007	073008
Farbe	alpinweiß	signalweiß
Gehäuse	Kunststoff (ABS)	Aluminiumdruckguss, lackiert

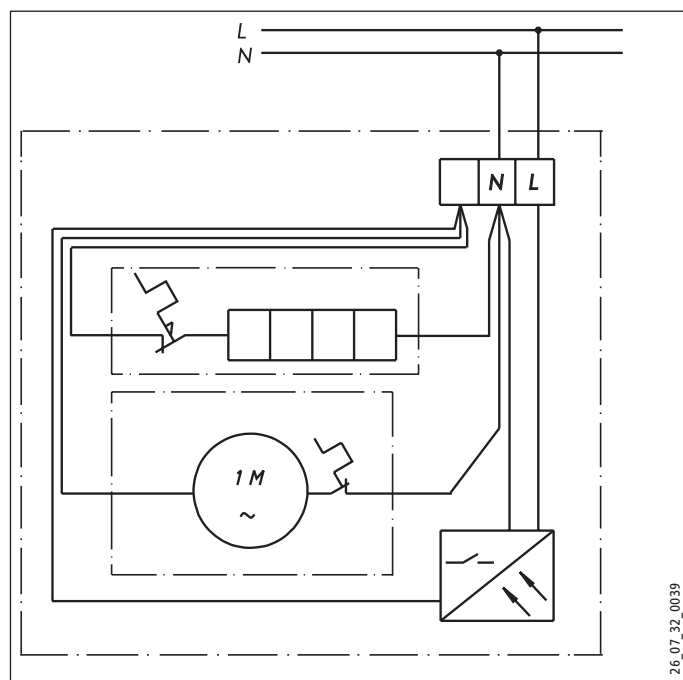
Betriebsdaten

Nennleistung	W	1800	1800
Heizleistung	W	1740	1740
Lüfterleistung	W	60	60
Anschluss	1/N 220-240 V 50 Hz	1/N 220-240 V 50 Hz	1/N 220-240 V 50 Hz
Schutzklasse nach EN 60335		II	II
Schutzart		IP 23	IP 23
Betriebsgeräusch	~ dB (A)	54	54
Luftdurchsatz	~ m ³ /h	146	146
Laufzeit	~ s	36	36

Maße und Gewichte

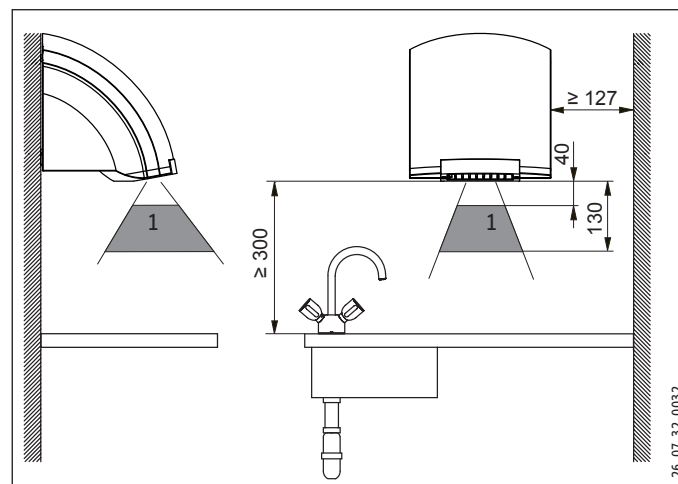
Abmessungen H x B x T	mm	250 x 238 x 230	266 x 257 x 230
Gewicht	kg	2.5	4
maximale Länge der Netzanschlussleitung	mm	200	200

11.2 Elektroschaltplan



26_07_32_0039

11.3 Abstandsmaße



26_07_32_0032

1 Erfassungsbereich der Infrarot-Näherungselektronik

11.4 Richtwerte zur Montagehöhe



Hinweis!

Die Höhe (mm) kennzeichnet den Abstand zwischen Geräteunterseite und Boden.

Alter Alter Höhe (mm)



Erwachsener Mann 1350



Erwachsene Frau 1250



Kindergarten 4 - 7 810



Grundschule 7 - 10 910



Schule 10 - 13 1120



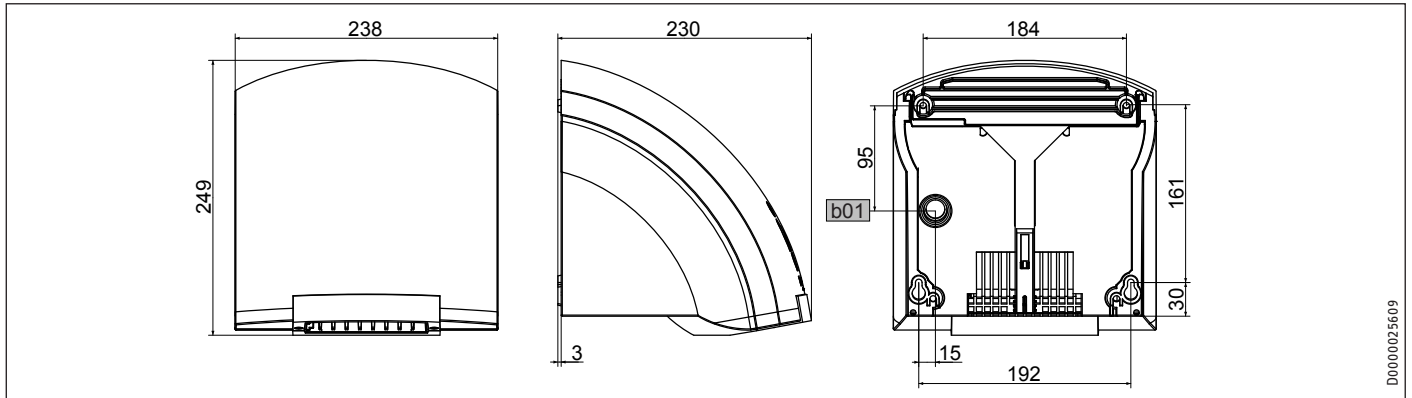
Schule 13 - 16 1250

INSTALLATION

TECHNISCHE DATEN

11.5 Abmessungen

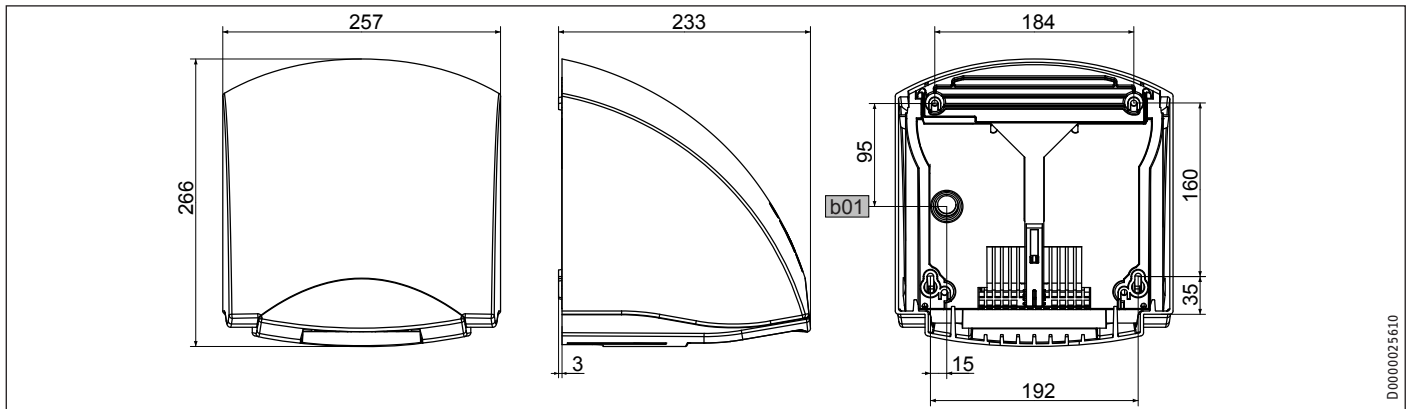
11.5.1 HTE 4



D0000025609

b01 Durchführung elektr. Leitungen
(Rückansicht des Gerätes)

11.5.2 HTE 5



D0000025610

b01 Durchführung elektr. Leitungen
(Rückansicht des Gerätes)

Erreichbarkeit

Sollte einmal eine Störung an einem unserer Produkte auftreten, stehen wir Ihnen natürlich mit Rat und Tat zur Seite.

Rufen Sie uns an:

05531 702-111

oder schreiben Sie uns:

Stiebel Eltron GmbH & Co. KG

- Kundendienst -

Fürstenberger Straße 77, 37603 Holzminden

E-Mail: kundendienst@stiebel-eltron.de

Fax: 05531 702-95890

Weitere Anschriften sind auf der letzten Seite aufgeführt.

Unseren Kundendienst erreichen Sie telefonisch rund um die Uhr, auch an Samstagen und Sonntagen sowie an Feiertagen. Kundendienstesätze erfolgen während unserer Geschäftszeiten (von 7.30 bis 16.30 Uhr, freitags bis 14.00 Uhr). Als Sonderservice bieten wir Kundendienstesätze bis 22 Uhr. Für diesen Sonderservice sowie Kundendienstesätze an Sams-, Sonn- und Feiertagen werden höhere Preise berechnet.

Garantiebedingungen

Diese Garantiebedingungen regeln zusätzliche Garantieleistungen von uns gegenüber dem Endkunden. Sie treten neben die gesetzlichen Gewährleistungsansprüche des Kunden. Die gesetzlichen Gewährleistungsansprüche gegenüber den sonstigen Vertragspartnern sind nicht berührt.

Diese Garantiebedingungen gelten nur für solche Geräte, die vom Endkunden in der Bundesrepublik Deutschland als Neugeräte erworben werden. Ein Garantievertrag kommt nicht zustande, soweit der Endkunde ein gebrauchtes Gerät oder ein neues Gerät seinerseits von einem anderen Endkunden erwirbt.

Inhalt und Umfang der Garantie

Die Garantieleistung wird erbracht, wenn an unseren Geräten ein Herstellungs- und/oder Materialfehler innerhalb der Garantiedauer auftritt. Die Garantie umfasst jedoch keine Leistungen für solche Geräte, an denen Fehler, Schäden oder Mängel aufgrund von Verkalkung, chemischer oder elektrochemischer Einwirkung, fehlerhafter Aufstellung bzw. Installation sowie unsachgemäßer Einregulierung, Bedienung oder unsachgemäßer Inanspruchnahme bzw. Verwendung auftreten. Ebenso ausgeschlossen sind Leistungen aufgrund mangelhafter oder unterlassener Wartung, Witterungseinflüssen oder sonstigen Naturerscheinungen.

Die Garantie erlischt, wenn am Gerät Reparaturen, Eingriffe oder Abänderungen durch nicht von uns autorisierte Personen vorgenommen wurden.

Die Garantieleistung umfasst die sorgfältige Prüfung des Gerätes, wobei zunächst ermittelt wird, ob ein Garantieanspruch besteht. Im Garantiefall entscheiden allein wir, auf welche Art der Fehler behoben wird. Es steht uns frei, eine Reparatur des Gerätes ausführen zu lassen oder selbst auszuführen. Etwaige ausgewechselte Teile werden unser Eigentum.

Für die Dauer und Reichweite der Garantie übernehmen wir sämtliche Material- und Montagekosten.

Soweit der Kunde wegen des Garantiefalles aufgrund gesetzlicher Gewährleistungsansprüche gegen andere Vertragspartner Leistungen erhalten hat, entfällt eine Leistungspflicht von uns.

Soweit eine Garantieleistung erbracht wird, übernehmen wir keine Haftung für die Beschädigung eines Gerätes durch Diebstahl, Feuer, Aufruhr oder ähnliche Ursachen.

Über die vorstehend zugesagten Garantieleistungen hinausgehend kann der Endkunde nach dieser Garantie keine Ansprüche wegen mittelbarer Schäden oder Folgeschäden, die durch das Gerät verursacht werden, insbesondere auf Ersatz außerhalb des Gerätes entstandener Schäden, geltend machen. Gesetzliche Ansprüche des Kunden uns gegenüber oder gegenüber Dritten bleiben unberührt.

Garantiedauer

Für im privaten Haushalt eingesetzte Geräte beträgt die Garantiedauer 24 Monate; im übrigen (zum Beispiel bei einem Einsatz der Geräte in Gewerbe-, Handwerks- oder Industriebetrieben) beträgt die Garantiedauer 12 Monate.

Die Garantiedauer beginnt für jedes Gerät mit der Übergabe des Gerätes an den Kunden, der das Gerät zum ersten Mal einsetzt.

Garantieleistungen führen nicht zu einer Verlängerung der Garantiedauer. Durch die erbrachte Garantieleistung wird keine neue Garantiedauer in Gang gesetzt. Dies gilt für alle erbrachten Garantieleistungen, insbesondere für etwaig eingebaute Ersatzteile oder für die Ersatzlieferung eines neuen Gerätes.

Inanspruchnahme der Garantie

Garantieansprüche sind vor Ablauf der Garantiedauer, innerhalb von zwei Wochen, nachdem der Mangel erkannt wurde, bei uns anzumelden. Dabei müssen Angaben zum Fehler, zum Gerät und zum Zeitpunkt der Feststellung gemacht werden. Als Garantienachweis ist die Rechnung oder ein sonstiger datierter Kaufnachweis beizufügen. Fehlen die vorgenannten Angaben oder Unterlagen, besteht kein Garantieanspruch.

Garantie für in Deutschland erworbene, jedoch außerhalb Deutschlands eingesetzte Geräte

Wir sind nicht verpflichtet, Garantieleistungen außerhalb der Bundesrepublik Deutschland zu erbringen. Bei Störungen eines im Ausland eingesetzten Gerätes ist dieses gegebenenfalls auf Gefahr und Kosten des Kunden an den Kundendienst in Deutschland zu senden. Die Rücksendung erfolgt ebenfalls auf Gefahr und Kosten des Kunden. Etwaige gesetzliche Ansprüche des Kunden uns gegenüber oder gegenüber Dritten bleiben auch in diesem Fall unberührt.

Außerhalb Deutschlands erworbene Geräte

Für außerhalb Deutschlands erworbene Geräte gilt diese Garantie nicht. Es gelten die jeweiligen gesetzlichen Vorschriften und gegebenenfalls die Lieferbedingungen der Ländergesellschaft bzw. des Importeurs.

Entsorgung von Transport- und Verkaufsverpackungsmaterial

Damit Ihr Gerät unbeschädigt bei Ihnen ankommt, haben wir es sorgfältig verpackt. Bitte helfen Sie, die Umwelt zu schützen, und entsorgen Sie das Verpackungsmaterial des Gerätes sachgerecht. Wir beteiligen uns gemeinsam mit dem Großhandel und dem Fachhandwerk / Fachhandel in Deutschland an einem wirksamen Rücknahme- und Entsorgungskonzept für die umweltschonende Aufarbeitung der Verpackungen.

Überlassen Sie die Transportverpackung dem Fachhandwerker beziehungsweise dem Fachhandel.

Entsorgen Sie Verkaufsverpackungen über eines der Dualen Systeme in Deutschland.

Entsorgung von Altgeräten in Deutschland



Geräteentsorgung

Die mit diesem Symbol gekennzeichneten Geräte dürfen nicht mit dem Hausmüll entsorgt werden.

Als Hersteller sorgen wir im Rahmen der Produktverantwortung für eine umweltgerechte Behandlung und Verwertung der Altgeräte. Weitere Informationen zur Sammlung und Entsorgung erhalten Sie über Ihre Kommune oder Ihren Fachhandwerker / Fachhändler.

Bereits bei der Entwicklung neuer Geräte achten wir auf eine hohe Recyclingfähigkeit der Materialien.

Über das Rücknahmesystem werden hohe Recyclingquoten der Materialien erreicht, um Deponien und die Umwelt zu entlasten. Damit leisten wir gemeinsam einen wichtigen Beitrag zum Umweltschutz.

Entsorgung außerhalb Deutschlands

Entsorgen Sie dieses Gerät fach- und sachgerecht nach den örtlich geltenden Vorschriften und Gesetzen.

SPECIAL INFORMATION _____ **11**

OPERATION _____ **12**

1. General information _____ **12**

1.1 Document information _____ 12

1.2 Key to symbols _____ 12

2. Safety _____ **12**

2.1 Intended use _____ 12

2.2 Safety information _____ 12

2.3 CE designation _____ 13

2.4 Test symbols _____ 13

3. Equipment description _____ **13**

4. Operation _____ **13**

5. Cleaning, care and maintenance _____ **13**

6. What to do if ... _____ **13**

6.1 ... the appliance does not start _____ 13

6.2 ... the fan is running but there is no hot air _____ 13

6.3 The type plate _____ 13

INSTALLATION _____ **14**

7. Safety _____ **14**

7.1 General safety instructions _____ 14

7.2 Instructions, standards and regulations _____ 14

8. Installation _____ **14**

8.1 Installation information _____ 14

8.2 Installation conditions and preparations _____ 14

8.3 Power supply _____ 14

9. Installation _____ **14**

9.1 Removing the HTE 4 casing cover _____ 14

9.2 Removing the HTE 5 casing cover _____ 14

9.3 Wall mounting _____ 15

9.4 Fitting the HTE 4 casing cover _____ 15

9.5 Fitting the HTE 5 casing cover _____ 15

10. Appliance handover _____ **15**

11. Specification _____ **16**

11.1 Specification _____ 16

11.2 Wiring diagram _____ 16

11.3 Clearances _____ 16

11.4 Guidelines for installation height _____ 16

11.5 Dimensions _____ 17

ENVIRONMENT AND RECYCLING _____ **18**

GUARANTEE _____ **18**

SPECIAL INFORMATION

- Keep children under the age of 3 away from the appliance if constant supervision cannot be guaranteed.
- Children from the age of 3 to 7 may switch the appliance on and off, provided they are supervised or have been instructed in the safe operation of the appliance and understand any risks that may result there from. This is subject to the appliance having been installed as described. Children from the age of 3 to 7 must not plug the power cable into its socket nor regulate the appliance.
- The appliance may be used by children aged 8 and older and persons with reduced physical, sensory or mental capabilities or a lack of experience and know-how, provided that they are supervised or they have been instructed on how to use the appliance safely and have understood the resulting risks.
- Children must never play with the appliance. Children must never clean the appliance or perform user maintenance unless they are supervised.
- Parts of the appliance can get very hot and may cause burns. Particular caution is advised when children or vulnerable persons are present.
- Never cover the appliance.
- Never install the appliance directly below a wall socket.
- Install the appliance in such a way that the control equipment cannot be touched by a person in the bath or shower.
- In the case of a permanent connection, the appliance must be able to be separated from the power supply by an isolator that disconnects all poles with at least 3 mm contact separation.
- In the event of damage to the power cable this must always be replaced by a qualified electrician authorised by the manufacturer, using original spare parts.
- Secure the appliance as described in chapter "Installation / Installation".

OPERATION

1. General information

1.1 Document information

The chapter **Operation** is intended for users and contractors.

The chapter **Installation** is intended for heating contractors.



Please read
Read these instructions carefully before using the appliance and retain them for future reference. Pass on the instructions, if required, to a new user.

1.2 Key to symbols

Symbols in this documentation:

In these instructions you will come across symbols and highlights. These have the following meaning:



Risk of injury!
Information concerning possible risk of injury.



Danger of electrocution!



Risk of burning!



Fire hazard!



Never cover!



Possible damage
Information concerning damage to the appliance, environmental damage or material losses.



Note!
Text next to this symbol is particularly important.

» The "»" symbol indicates that you should do something. The action you need to take is described step by step.

2. Safety

2.1 Intended use

The appliance is used to dry wet hands.

This appliance is designed for domestic use. It can be used safely by untrained persons. The appliance can also be used in a non-domestic environment, e.g. in a small business, as long as it is used in the same way.

Any other use beyond that described shall be deemed inappropriate. Observation of these instructions is also part of the correct use of this appliance. Any modifications or conversions to the appliance void all warranty rights.

2.2 Safety information



Risk of burning!
Parts of the appliance can get very hot and may cause burns. Particular caution is advised when children or vulnerable persons are present.



WARNING Injury
Keep children under the age of 3 away from the appliance if constant supervision cannot be guaranteed.

Children from the age of 3 to 7 may switch the appliance on and off, provided they are supervised or have been instructed in the safe operation of the appliance and understand any risks that may result there from. This is subject to the appliance having been installed as described. Children from the age of 3 to 7 must not plug the power cable into its socket nor regulate the appliance.

The appliance may be used by children aged 8 and older and persons with reduced physical, sensory or mental capabilities or a lack of experience and know-how, provided that they are supervised or they have been instructed on how to use the appliance safely and have understood the resulting risks.

Children must never play with the appliance. Children must never clean the appliance or perform user maintenance unless they are supervised.



Fire hazard!
Never place any objects on top of the appliance. Never lean any objects against it or place any objects between the appliance and the wall.

Never place any flammable, combustible or insulating objects or materials, such as laundry, blankets, magazines, containers with floor polish or napsan, spray cans or similar, in direct proximity of the appliance.

**Fire hazard!**

Never operate this appliance ...

- in rooms where the appliance is at risk from fire or explosion as a result of chemicals, dust, gases or vapours.
- in the direct proximity of pipes or receptacles that carry or contain flammable or explosive materials.
- if work such as laying cables, grinding or sealing is carried out in the installation room.
- if sprays, floor polish or similar products containing napsan are used. Ensure the room is adequately ventilated before using the appliance.

**Danger of electrocution!**

Never insert any objects into any aperture in the appliance. This can lead to fatal electric shocks and / or fires.

**Never cover!**

Never cover the appliance to prevent overheating.

**Note!**

Never operate the appliance if the minimum clearances to adjacent surfaces are not maintained.

**Note!**

If you use the appliance in workshops or other rooms where flue gases, oil and petrol vapours, etc. are present, or solvents and chemicals are used, lasting, unpleasant odours and possibly contamination can result.

**Note!**

Ensure that the air inlet aperture at the bottom and back of the appliance is always open.

**Note!**

Maintain the minimum clearance (see chapter Specification) to the air outlet grille at the bottom. The hot air must be able to escape unimpeded.

**Note!**

Never spray the appliance with a water hose to clean it (see chapter Cleaning, care and maintenance).

2.3 CE designation

The CE designation shows that the appliance meets all essential requirements according to the:

- Electromagnetic Compatibility Directive
- Low Voltage Directive

2.4 Test symbols

See type plate.

3. Equipment description

The appliance works without contact. It is fitted with an optical proximity sensor, which automatically activates the heater and fan when your hands approach the appliance. The response area is between 4 cm and 13 cm beneath the air outlet grille. When you remove your hands, the appliance stops after approx. three seconds.

The casing design makes it virtually impossible to use the appliance as a depository for cigarettes or similar. Avoid any wall offset at the top of the appliance to maintain this effect.

The HTE 5 is also protected against damage by its robust diecast aluminium casing.

4. Operation

» Shake your wet hands over the sink before drying. This reduces the drying time and saves energy.

» Then hold your hands under the air outlet grille and rub them together in the hot air current.

5. Cleaning, care and maintenance

A damp cloth is sufficient for cleaning the casing. Never use abrasive or corrosive cleaning agents. Go over the casing with a soft cloth. Never spray the appliance using a water hose or other tools. This would let water penetrate the appliance.

6. What to do if ...

6.1 ... the appliance does not start

- Check the fuses / MCBs in your fuse box.

- Covering the optical proximity sensor impairs the function of the appliance. In this case, the appliance stops after approx. three seconds to avoid constant operation. In the event of a fault, check whether the sensor surface is clear. Once you have removed any objects, the appliance will work correctly again.

6.2 ... the fan is running but there is no hot air

- When overheating occurs, the heater bank is switched off but the fan continues to run for cooling purposes. The temperature sensor switches the heater on again approx. two minutes after the appliance stops.

6.3 The type plate

The type plate is located at the bottom of the appliance.

INSTALLATION

7. Safety

Only qualified contractors should carry out installation, commissioning, maintenance and repair of the appliance.

7.1 General safety instructions

We guarantee trouble-free operation and operational reliability only if the original accessories and spare parts intended for the appliance are used.

7.2 Instructions, standards and regulations



Note!
Observe all applicable national and regional regulations and instructions.



Note!
When installing the appliance in rooms with a bath and / or shower, take the relevant safety zone into account. Install the appliance in accordance with the information on the type plate. Refer to VDE 0100 - 701 for the standard applicable to safety zones in Germany.

8. Installation

8.1 Installation information

– Fit the appliance flat against a solid wall (without any offset) to prevent damage caused by vandalism.

8.2 Installation conditions and preparations

- Always fit the appliance to a vertical wall that is temperature-resistant to over 90 °C.
- Always maintain the specified minimum clearances.

8.3 Power supply

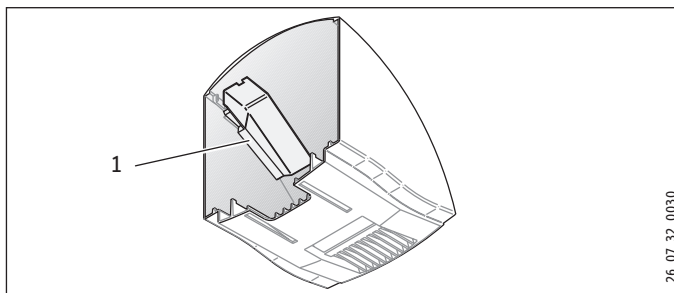


Note!
Observe the type plate. The specified voltage must match the mains voltage.



Danger of electrocution!
Only use a permanent connection to the power supply. The appliance must be able to be separated from the mains power supply by an isolator that disconnects all poles with at least 3 mm contact separation.

- » Select a power cable with an adequate cross-section.
- » Connect the power cable in accordance with the wiring diagram (see Specification).



1 Plastic bracket

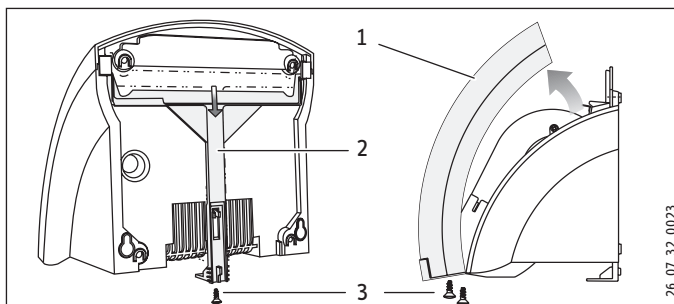
The plastic bracket fixed to the inside of the HTE 5 casing cover provides additional insulation for the power cable and terminal.

9. Installation



Danger of electrocution!
Carry out all electrical connection and installation work in accordance with relevant regulations.

9.1 Removing the HTE 4 casing cover

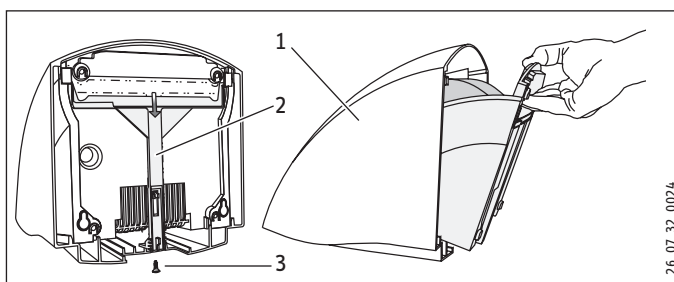


1 Casing cover
2 Locking slide
3 Screws

- » Undo the screws on the casing cover and locking slide.
- » Pull the locking slide down.
- » Remove the casing cover.

9.2 Removing the HTE 5 casing cover

- » Undo the locking screw.
- » Pull the locking slide down.
- » Remove the casing cover.

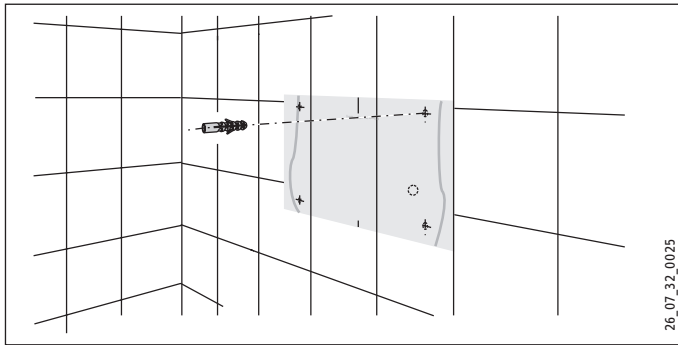


1 Casing cover
2 Locking slide
3 Locking screw

INSTALLATION

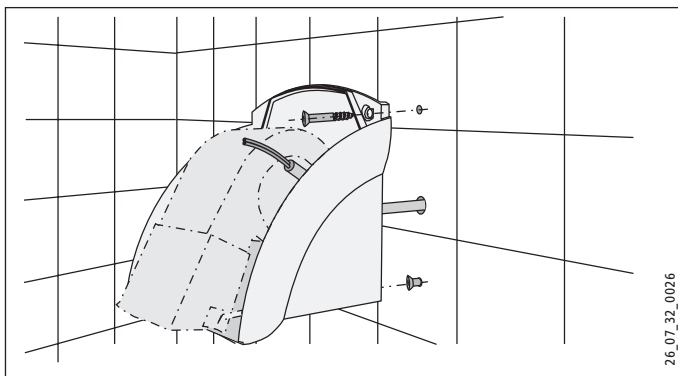
APPLIANCE HANDOVER

9.3 Wall mounting

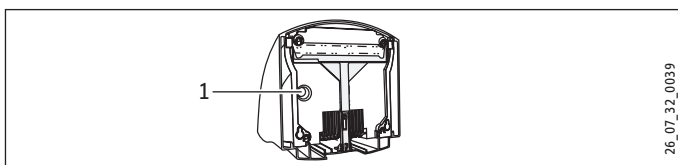


26_07_32_0025

- » Cut out the drilling template. This can be found at the end of these instructions.
- » Transfer the four mounting points on to the wall using the drilling template. Pay attention to the length and position of the power cable. Use our height guidelines to help you (see Specification).
- » Drill the fixing holes and insert rawl plugs.
- » Insert the lower fixing screws into the wall.



26_07_32_0026



26_07_32_0039

1 Cable entry

- » Pull the power cable through the cable entry in the back panel of the appliance.
- » Fit the appliance with the keyhole fixings on to the fixing screws.
- » Secure the appliance to the wall using two more screws.
- » Connect the power cable to the appliance.

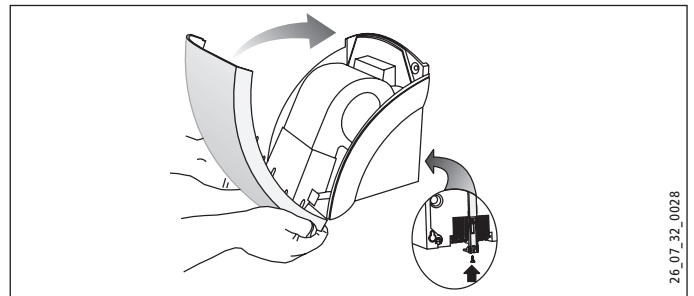


Note!
Ensure that the wires of the power cable are not near the fan motor.



Note!
Observe the maximum length of the power cable. (See Specification)

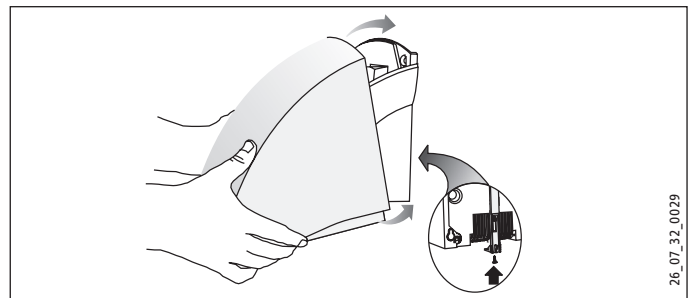
9.4 Fitting the HTE 4 casing cover



26_07_32_0028

- » Place the casing cover on the appliance so that it is slightly tilted and pivot it towards the wall.
- » Push the locking slide up as far as it will go.
- » Secure the locking slide and the casing cover with screws.

9.5 Fitting the HTE 5 casing cover



26_07_32_0029

- » Slide the casing cover, slightly tilted, over the appliance towards the wall as far as it will go. Ensure that the hooks provided on the bottom of the casing cover catch behind the back panel of the appliance.
- » To lock in place, lift the casing cover slightly at the front and push the locking slide up as far as it will go.
- » Secure the locking slide with screws.

10. Appliance handover

Explain the functions of the appliance to the user. Draw special attention to the safety information. Hand the operating and installation instructions to the user.

11. Specification

11.1 Specification

Model	Hand dryer	
Type	HTE 4	HTE 5
Part number	073007	073008
Colour	white	signal white
Casing	Plastic (ABS)	Diecast aluminium, painted

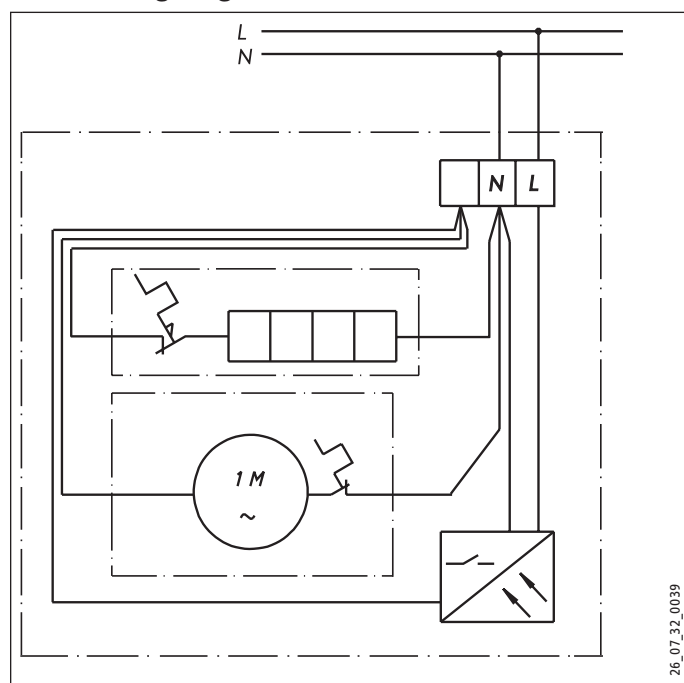
Operating details

Rated output	W	1800	1800
Output	W	1740	1740
Fan power	W	60	60
Connection	1/N 220-240 V 50 Hz	1/N 220-240 V 50 Hz	
Protection cat. to EN 60335		II	II
Protection		IP 23	IP 23
Operating noise	~ dB (A)	54	54
Air throughput	~ m ³ /h	146	146
Runtime	~ s	36	36

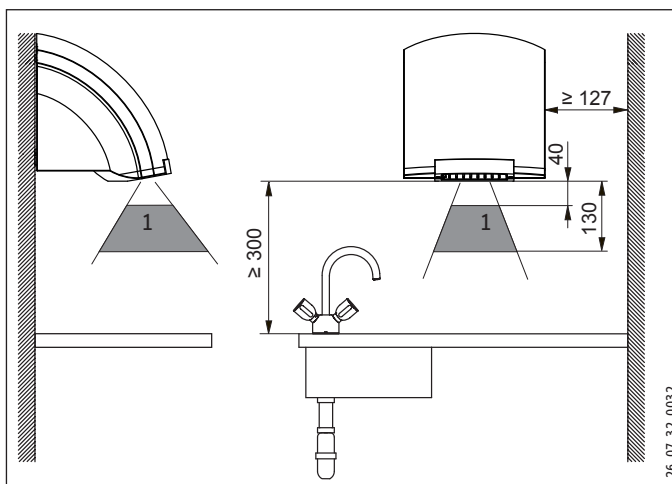
Dimensions and weights

Dimensions H x W x D	mm	250 x 238 x 230	266 x 257 x 230
Weight	kg	2.5	4
Maximum length of the power cable	mm	200	200

11.2 Wiring diagram



11.3 Clearances



1 Detection range of IR proximity sensor

11.4 Guidelines for installation height



Note!

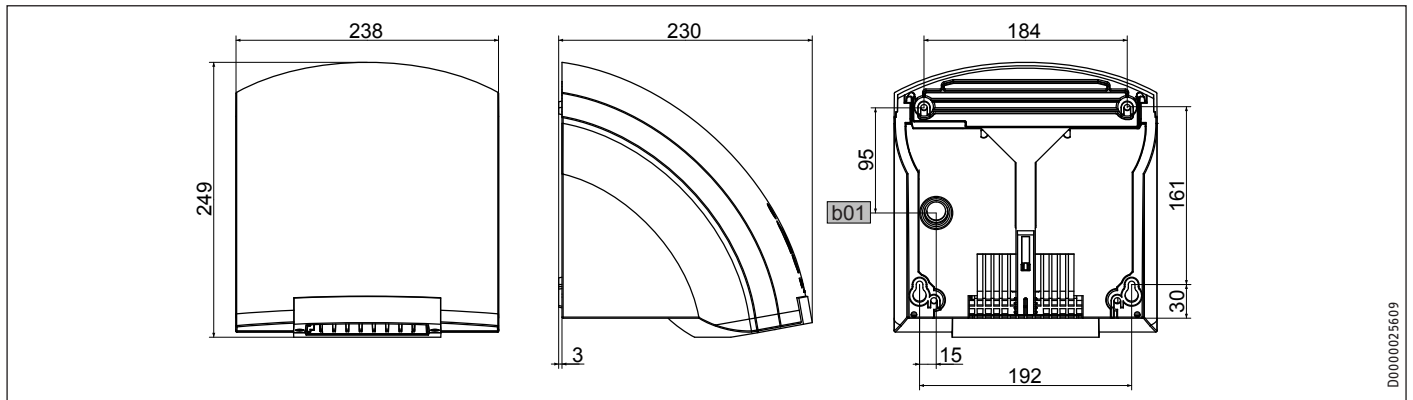
Height (mm) indicates the clearance between the bottom of the appliance and the floor.

Age	Age	Height (mm)
	Adult man	1350
	Adult woman	1250
	Nursery school age	4 - 7 810
	Primary school age	7 - 10 910
	Middle school age	10 - 13 1120
	High school age	13 - 16 1250

INSTALLATION SPECIFICATION

11.5 Dimensions

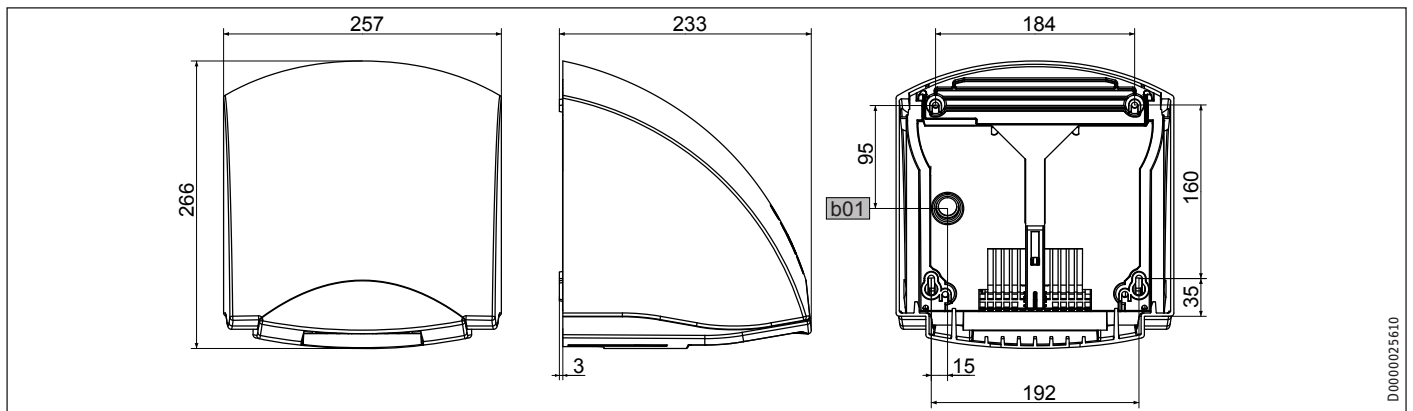
11.5.1 HTE 4



D0000025609

b01 Entry electrical cables
(view from the back of the appliance)

11.5.2 HTE 5



D0000025610

b01 Entry electrical cables
(view from the back of the appliance)

ENGLISH

Guarantee

The warranty conditions of our German companies do not apply to appliances acquired outside of Germany. In countries where our subsidiaries sell our products, it is increasingly the case that warranties can only be issued by those subsidiaries. Such warranties are only granted if the subsidiary has issued its own terms of warranty. No other warranty will be granted.

We shall not provide any warranty for appliances acquired in countries where we have no subsidiary to sell our products. This will not affect warranties issued by any importers.

Environment and recycling

We would ask you to help protect the environment. After use, dispose of the various materials in accordance with national regulations.

REMARQUES PARTICULIÈRES	19
UTILISATION	20
1. Remarques générales	20
1.1 Informations document	20
1.2 Explication des symboles	20
2. Sécurité	20
2.1 Utilisation conforme	20
2.2 Consignes de sécurité	20
2.3 Marquage CE	21
2.4 Marque de conformité	21
3. Description de l'appareil	21
4. Utilisation	21
5. Nettoyage, maintenance et entretien	21
6. Que faire si ... ?	21
6.1 ... l'appareil ne se met pas en marche	21
6.2 ... la soufflante fonctionne sans air chaud	21
6.3 Plaquette signalétique	21
INSTALLATION	22
7. Sécurité	22
7.1 Sécurité générale	22
7.2 Prescriptions, normes et directives	22
8. Installation	22
8.1 Informations sur l'installation	22
8.2 Conditions d'installation et travaux préparatoires	22
8.3 Branchement électrique	22
9. Montage	22
9.1 Démontage du capot de boîtier HTE 4	22
9.2 Démontage du capot de boîtier HTE 5	22
9.3 Fixation murale	23
9.4 Montage du capot de boîtier HTE 4	23
9.5 Montage du capot de boîtier HTE 5	23
10. Remise de l'appareil	23
11. Données techniques	24
11.1 Données techniques	24
11.2 Schéma de raccordement électrique	24
11.3 Cotes de dégagement	24
11.4 Valeurs indicatives pour la hauteur de montage	24
11.5 Dimensions	25
GARANTIE	26
ENVIRONNEMENT ET RECYCLAGE	26

REMARQUES PARTICULIÈRES

- Veuillez tenir les enfants âgés de moins de 3 ans éloignés de l'appareil s'ils ne sont pas sous constante surveillance.
- L'appareil peut être allumé et éteint par des enfants âgés de 3 à 7 ans s'ils sont sous surveillance ou s'ils ont été formés à son utilisation en toute sécurité et qu'ils ont compris les dangers encourus. La pose de l'appareil en conformité aux instructions est ici une condition préalable incontournable. Il est interdit aux enfants de 3 à 7 ans de brancher la prise électrique ou d'intervenir sur la régulation de l'appareil.
- L'appareil peut être utilisé par les enfants de 8 ans et plus ainsi que par les personnes aux facultés physiques, sensorielles ou mentales réduites ou par des personnes sans expérience lorsqu'ils sont sous surveillance ou qu'ils ont été formés à l'utilisation en toute sécurité de l'appareil et qu'ils ont compris les dangers encourus.
- Ne laissez pas les enfants jouer avec l'appareil. Ni le nettoyage ni la maintenance relevant de l'utilisateur ne doivent être effectués par des enfants sans surveillance.
- Certaines parties de l'appareil peuvent être à très haute température et causer des brûlures. La présence d'enfants ou de personnes vulnérables requiert une attention particulière.
- Ne couvrez pas l'appareil.
- N'installez pas l'appareil directement sous une prise électrique murale.
- Placez l'appareil de sorte que les dispositifs de commutation et de régulation ne puissent être touchés par les personnes se trouvant dans la baignoire ou la douche.
- En cas de branchement électrique fixe, l'appareil doit pouvoir être déconnecté du réseau par un dispositif de coupure omnipolaire ayant une ouverture minimale des contacts de 3 mm.
- En cas d'endommagement ou de remplacement, le câble de raccordement électrique ne doit être remplacé que par un installateur habilité par le fabricant et avec une pièce de rechange d'origine.

- Fixez l'appareil comme indiqué au chapitre « Installation / Montage ».

UTILISATION

1. Remarques générales

1.1 Informations document

Le chapitre **Utilisation** s'adresse aux utilisateurs et artisans professionnels.

Le chapitre **Installation** s'adresse aux artisans professionnels.



à lire SVP !

Veillez lire attentivement cette notice avant l'emploi et conservez-la. Veillez transmettre cette notice à l'utilisateur suivant éventuellement.

1.2 Explication des symboles

Symboles utilisés dans cette documentation

Vous rencontrerez à la lecture de cette documentation des symboles et des mises en évidence qui ont la signification suivante.



Risque de blessures !

Remarque signalant des risques de blessures potentiels !



Danger d'électrocution !



Risque de brûlures !



Risque d'incendie !



Ne pas recouvrir l'appareil !



Détériorations éventuelles !

Remarque signalant une détérioration de l'appareil, un dommage économique ou environnemental.



Remarque !

Les textes que vous trouverez à côté de tels symboles sont particulièrement importants.

- Ces textes et le symbole « ► » vous indiquent que vous devez agir. Les actions nécessaires sont décrites étape par étape.

2. Sécurité

2.1 Utilisation conforme

Cet appareil sert à sécher les mains.

L'appareil est destiné à une utilisation domestique. Il peut être utilisé par des personnes qui ne disposent pas de connaissances techniques particulières. L'appareil peut également être utilisé dans un environnement non domestique, p. ex. dans des petites entreprises, à condition que son utilisation soit du même ordre.

Tout emploi sortant de ce cadre est considéré comme non conforme. Fait aussi partie d'une utilisation conforme le respect de cette notice. Toute garantie expire en cas de modifications ou de transformations apportées à cet appareil.

2.2 Consignes de sécurité



Risque de brûlure !

Certaines parties de l'appareil peuvent être à très haute température et causer des brûlures. La présence d'enfants ou de personnes vulnérables requiert une attention particulière.



AVERTISSEMENT Blessure

- Veuillez tenir les enfants âgés de moins de 3 ans éloignés de l'appareil s'ils ne sont pas sous constante surveillance.
- L'appareil peut être allumé et éteint par des enfants âgés de 3 à 7 ans s'ils sont sous surveillance ou s'ils ont été formés à son utilisation en toute sécurité et qu'ils ont compris les dangers encourus. La pose de l'appareil en conformité aux instructions est ici une condition préalable incontournable. Il est interdit aux enfants de 3 à 7 ans de brancher la prise électrique ou d'intervenir sur la régulation de l'appareil.
- L'appareil peut être utilisé par les enfants de 8 ans et plus ainsi que par les personnes aux facultés physiques, sensorielles ou mentales réduites ou par des personnes sans expérience lorsqu'ils sont sous surveillance ou qu'ils ont été formés à l'utilisation en toute sécurité de l'appareil et qu'ils ont compris les dangers encourus.
- Ne laissez pas les enfants jouer avec l'appareil. Ni le nettoyage ni la maintenance relevant de l'utilisateur ne doivent être effectués par des enfants sans surveillance.



Risque d'incendie !

Ne pas poser d'objets sur l'appareil. Ne pas y appuyer d'objets et ne pas en insérer entre l'appareil et le mur. Ne pas poser non plus à proximité immédiate de l'appareil d'objets ou d'étoffes combustibles, inflammables ou isolants thermiques tels que linge, couvertures, journaux, récipients contenant de la cire ou de l'essence, bombes aérosols et autres produits identiques.



Risque d'incendie !

Ne pas utiliser l'appareil si ...

- un risque d'incendie ou d'explosion dans les locaux à cause de produits chimiques, de gaz ou de vapeurs existe.
- des câbles ou des récipients susceptibles de contenir ou de transporter des matériaux inflammables ou explosibles se trouvent à proximité immédiate.
- des travaux de pose, de ponçage, de vitrification sont exécutés dans le local où l'appareil est installé.
- on manipule des bombes aérosol, de la cire ou d'autres produits identiques. Aérer suffisamment la pièce avant d'utiliser l'appareil.



Danger d'électrocution !

Ne pas introduire d'objet dans une ouverture de l'appareil. Ceci pourrait engendrer des chocs électriques mortels et/ou des incendies.



Ne pas recouvrir l'appareil !

Ne pas recouvrir l'appareil afin d'éviter toute surchauffe.



Remarque !

Ne pas mettre l'appareil en service si les distances minimales par rapport aux objets adjacents ne sont pas maintenues.



Remarque !

Si vous utilisez l'appareil dans des ateliers ou autres locaux dans lesquels une odeur de gaz d'échappement, d'huile et d'essence, etc. se dégage ou dans lesquels des solvants et des produits chimiques sont employés, des désagréments persistants causés par les odeurs et des contaminations éventuelles peuvent survenir.



Remarque !

Veillez à garder toujours dégagé l'orifice d'aspiration d'air au-dessous et à l'arrière de l'appareil.



Remarque !

Respectez la distance minimale vers le bas par rapport à la grille de sortie de l'air (se référer au chapitre Données techniques). L'air chaud doit pouvoir sortir sans aucune entrave.



Remarque !

Ne pas asperger l'appareil avec un tuyau d'eau pour le nettoyer (se référer au chapitre Nettoyage, maintenance et entretien).

2.3 Marquage CE

Le marquage CE certifie que l'appareil répond à toutes les exigences fondamentales :

- directive sur la compatibilité électromagnétique
- directive basse tension

2.4 Marque de conformité

Voir plaquette signalétique.

3. Description de l'appareil

Cet appareil fonctionne sans contact. Il est équipé d'un capteur optique qui active automatiquement le chauffage et la soufflante à l'approche des mains. La zone de réaction se situe entre quatre et treize cm au-dessous de la grille de sortie d'air. L'appareil se coupe environ trois secondes après que les mains soient retirées.

En raison de la forme du boîtier, il n'est pratiquement pas possible de déposer des cigarettes ou objets du même genre sur l'appareil. Évitez les retraits de mur au niveau de la surface supérieure de l'appareil afin de conserver cet effet.

Le HTE 5 est en plus protégé des détériorations par un boîtier aluminium moulé robuste.

4. Utilisation

- ▶ Secouez bien vos mains humides au-dessus du lavabo avant de les faire sécher. Ceci réduira le temps de séchage et fait économiser de l'énergie.
- ▶ Maintenez ensuite vos mains sous la grille de sortie d'air et frottez-les dans le flux d'air chaud.

5. Nettoyage, maintenance et entretien

Un chiffon humide suffit pour l'entretien du boîtier. N'utilisez pas de produit de nettoyage abrasifs ou solvants ! Essuyez ensuite avec un chiffon doux. N'aspergez pas l'appareil avec un tuyau d'eau ou d'autres dispositifs identiques. De l'eau pourrait pénétrer dans l'appareil.

6. Que faire si ... ?

6.1 ... l'appareil ne se met pas en marche

- Contrôlez les fusibles dans la boîte de fusibles de la maison.
- Le fonctionnement de l'appareil est entravé par quelque chose qui recouvre le capteur optique. Dans ce cas, l'appareil se coupe après trois secondes environ afin d'éviter un fonctionnement permanent. Vérifiez en cas de perturbation si la surface du capteur est intacte. L'appareil refonctionne sans problème dès que vous aurez éloigné les objets éventuels.

6.2 ... la soufflante fonctionne sans air chaud

- Le registre de chauffage est coupé en cas de surchauffe mais la soufflante continue de fonctionner pour le refroidissement. La sonde thermométrique remet le corps de chauffe en marche deux minutes environ après avoir coupé l'appareil.

6.3 Plaquette signalétique

La plaquette signalétique se trouve au-dessous de l'appareil.

INSTALLATION

7. Sécurité

L'installation, la mise en service, la maintenance et les réparations de cet équipement ne doivent être effectuées que par un artisan professionnel.

7.1 Sécurité générale

Nous garantissons un bon fonctionnement et la sécurité d'exploitation uniquement si les accessoires d'origine destinés à l'appareil ainsi que les pièces de rechange d'origine sont utilisés.

7.2 Prescriptions, normes et directives



Remarque !

Prenez en compte toutes les prescriptions et les consignes nationales et régionales.



Remarque !

Tenez compte de la zone de protection respective lors de l'installation de l'appareil dans des pièces avec baignoire et/ou douche. Installez l'appareil selon les indications reportées sur la plaque signalétique. Vous trouverez la norme relative à la zone de protection dans VDE 0100 - 701 pour l'Allemagne.

8. Installation

8.1 Informations sur l'installation

- Montez l'appareil à un mur plein sans retrait afin d'éviter les détériorations par vandalisme.

8.2 Conditions d'installation et travaux préparatoires

- N'accrochez l'appareil qu'à une paroi verticale résistant à une température de plus de 90 °C.
- Respectez impérativement les distances minimales.

8.3 Branchement électrique



Remarque !

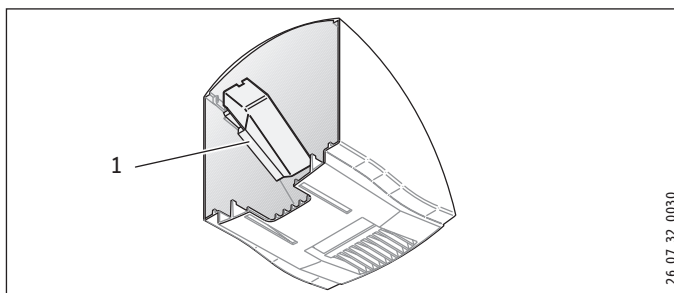
Se référer à la plaque signalétique. La tension indiquée doit concorder avec celle du secteur.



Danger d'électrocution !

Le raccordement au secteur ne peut être qu'une connexion fixe. L'appareil doit pouvoir être déconnecté du secteur par un dispositif de coupure omnipolaire ayant une ouverture minimale des contacts de 3 mm.

- ▶ Choisissez une section de conducteur suffisante.
- ▶ Raccordez les conducteurs électriques selon le schéma de raccordement (se référer aux Données techniques).



1 Equerre plastique

L'équerre plastique fixée dans le capot du boîtier du HTE 5 sert d'isolation supplémentaire pour le câble de raccordement électrique et la borne.

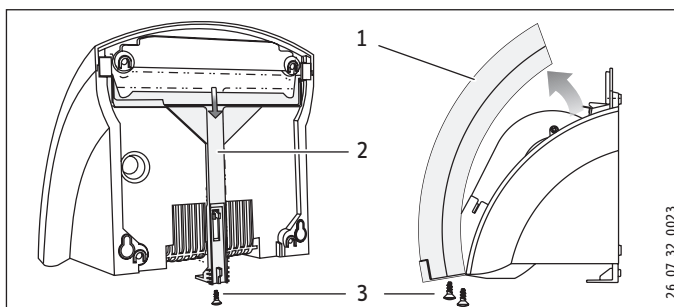
9. Montage



Danger d'électrocution !

Exécutez tous les travaux de raccordement et d'installation électriques conformément aux prescriptions.

9.1 Démontage du capot de boîtier HTE 4



- 1 Capot de boîtier
- 2 Verrou
- 3 Vis

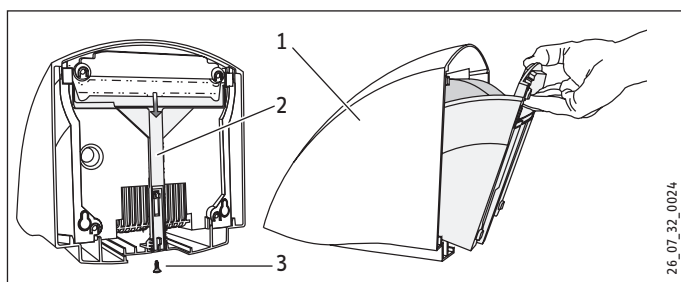
- ▶ Dévissez les vis du capot de boîtier et desserrez le verrou.
- ▶ Tirez le verrou vers le bas.
- ▶ Ôtez le capot du boîtier.

9.2 Démontage du capot de boîtier HTE 5

- ▶ Desserrez la vis de verrouillage.
- ▶ Tirez le verrou vers le bas.
- ▶ Ôtez le capot du boîtier.

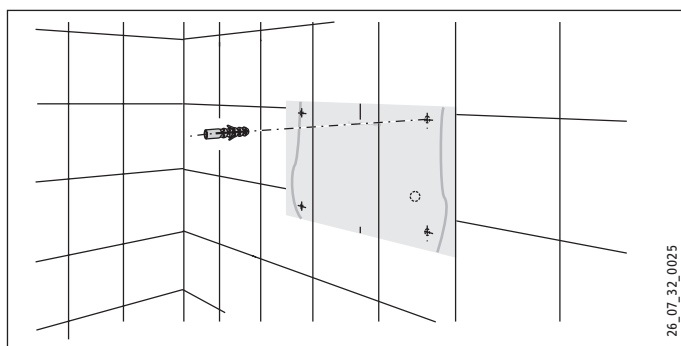
Installation

Remise de l'appareil

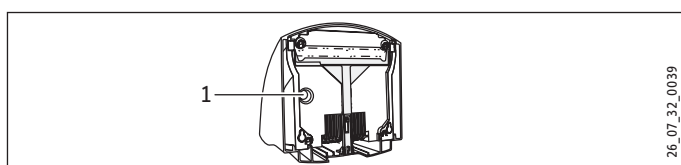
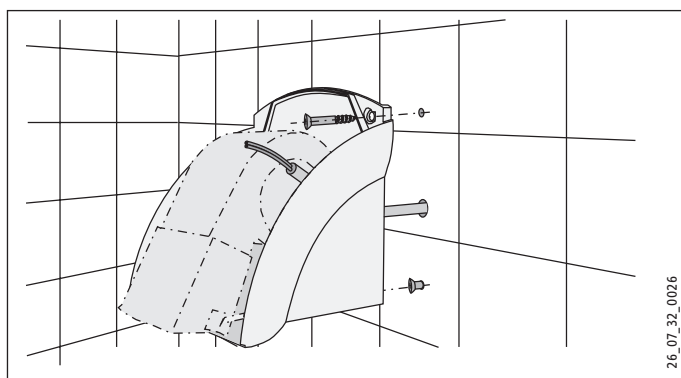


- 1 Capot de boîtier
- 2 Verrou
- 3 Vis de verrouillage

9.3 Fixation murale



- ▶ Découpez le gabarit de perçage qui se trouve à la fin de cette notice.
- ▶ Reportez les 4 points de fixation sur le mur à l'aide du gabarit de perçage. Prêtez attention à la longueur et à la position du câble de raccordement électrique. Orientez-vous sur les valeurs indicatives de hauteur (se référer aux Données techniques).
- ▶ Percez les trous de fixation et placez des chevilles dedans.
- ▶ Vissez les vis de fixation inférieures dans le mur.



- 1 Passe-câble

- ▶ Passez le câble de raccordement électrique par le passe-câble dans la paroi arrière de l'appareil.
- ▶ Installez l'appareil sur les vis de fixation par les orifices correspondants.
- ▶ Vissez l'appareil au mur avec les deux autres vis.
- ▶ Connectez le câble de raccordement électrique à l'appareil.



Remarque !

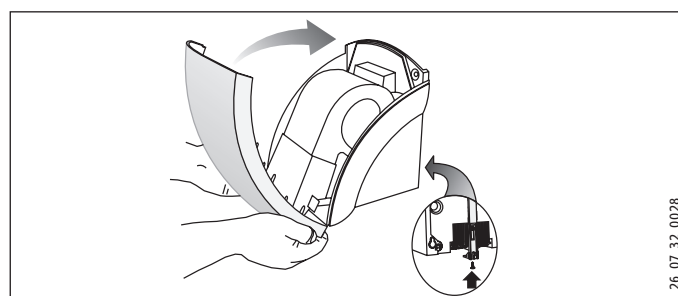
Veillez à ce que les fils du câble de raccordement électrique se trouvent dans la zone du moteur de soufflante.



Remarque !

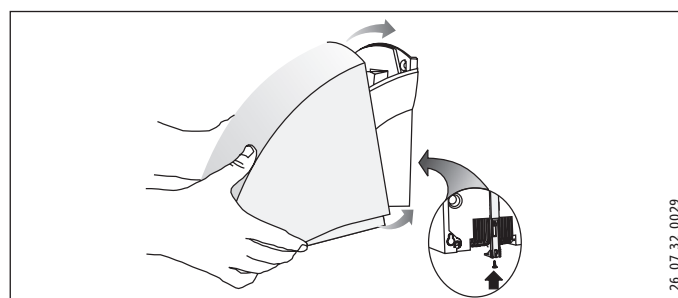
Respectez la longueur maximale du câble de raccordement électrique. (Se référer aux Données techniques)

9.4 Montage du capot de boîtier HTE 4



- ▶ Placez le capot du boîtier sur l'appareil en l'inclinant quelque peu puis basculez-le en direction du mur.
- ▶ Insérez le verrou vers le haut jusqu'en butée.
- ▶ Vissez le verrou et le capot de boîtier fermement.

9.5 Montage du capot de boîtier HTE 5



- ▶ Insérez le capot du boîtier, légèrement incliné, sur l'appareil jusqu'en butée. Veillez à ce que les crochets formés sur le dessous du capot de boîtier s'accrochent à l'arrière de la paroi arrière de l'appareil.
- ▶ Levez légèrement le capot de boîtier sur l'avant pour le verrouiller puis insérez le verrou vers le haut jusqu'en butée.
- ▶ Vissez le verrou fermement.

10. Remise de l'appareil

Expliquez le fonctionnement de l'appareil à l'utilisateur. Attirez particulièrement son attention sur les consignes de sécurité. Remettez-lui les instructions d'utilisation et d'installation.

11. Données techniques

11.1 Données techniques

Modèle	Sèche-mains	
Type	HTE 4	HTE 5
Réf. commande	073007	073008
Couleur	blanc	blanc de sécurité
Boîtier	plastique (ABS)	aluminium moulé sous pression, laqué

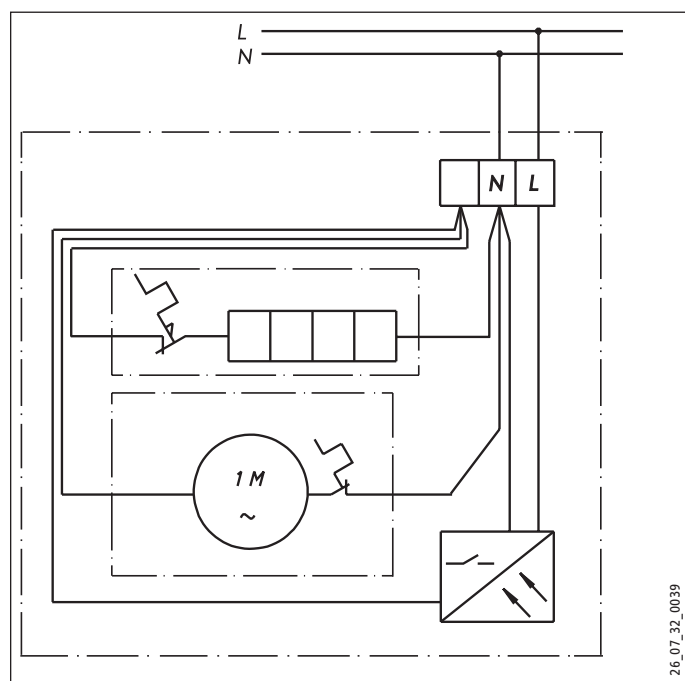
Données de service

Puissance nominale	W	1800	1800
Puissance de chauffe	W	1740	1740
Puissance ventilateur	W	60	60
Raccordement	1/N 220-240 V 50 Hz	1/N 220-240 V 50 Hz	1/N 220-240 V 50 Hz
Classe de protection selon EN 60335		II	II
Indice de protection		IP 23	IP 23
Bruits de fonctionnement	~ dB (A)	54	54
Débit d'air	~ m ³ /h	146	146
Durée de fonctionnement	~ s	36	36

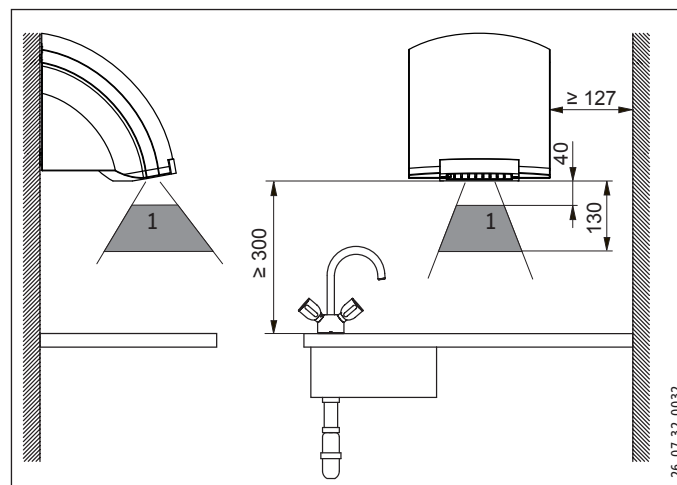
Encombrement et poids

Dimensions H x W x D	mm	250 x 238 x 230	266 x 257 x 230
Weight	kg	2.5	4
Maximum length of the power cable	mm	200	200

11.2 Schéma de raccordement électrique



11.3 Cotes de dégagement



1 Zone de détection de l'électronique de proximité à infrarouges

11.4 Valeurs indicatives pour la hauteur de montage



Remarque!

La hauteur (mm) correspond à la distance entre la base de l'appareil et le sol.

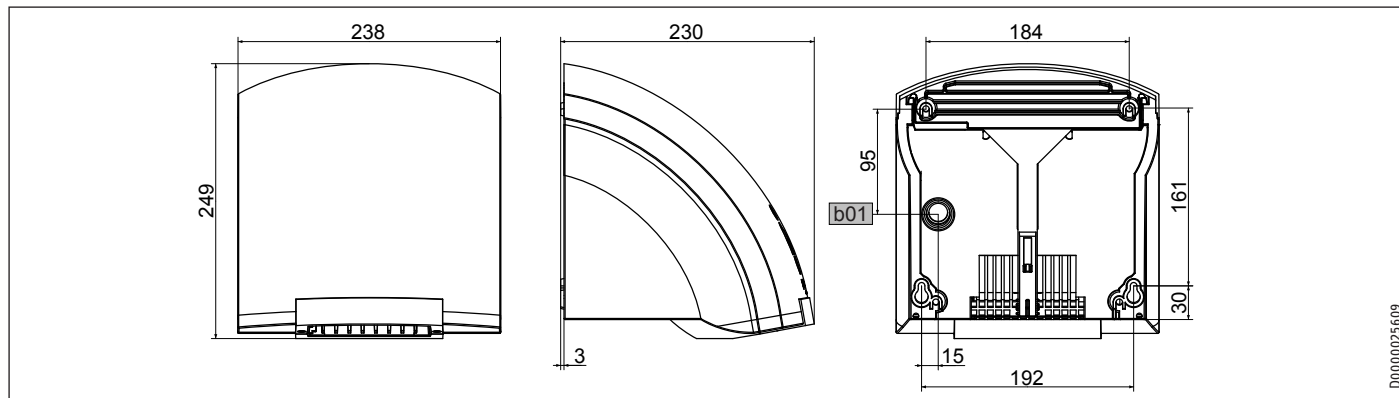
Âge	Âge	Hauteur (mm)
	Homme adulte	1350
	Femme adulte	1250
	Ecole maternelle	4 - 7
		810
	Ecole primaire	7 - 10
		910
	Collège	10 - 13
		1120
	Lycée	13 - 16
		1250

Installation

Données techniques

11.5 Dimensions

11.5.1 HTE 4

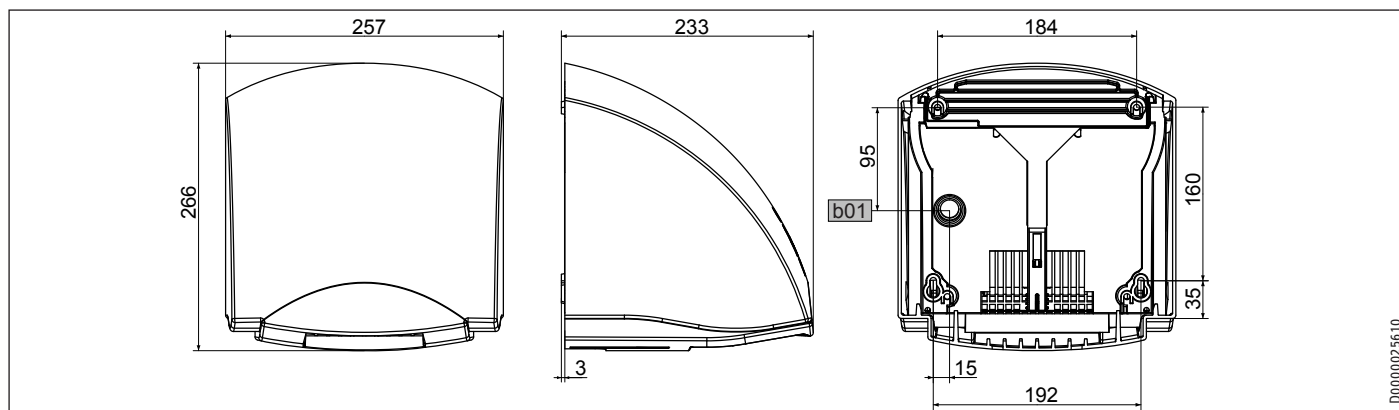


b01 Passage des câbles électriques
(vue arrière de l'appareil)

D0000025609

FRANÇAIS

11.5.2 HTE 5



b01 Passage des câbles électriques
(vue arrière de l'appareil)

D0000025610

Garantie

Les conditions de garantie de nos sociétés allemandes ne s'appliquent pas aux appareils achetés hors d'Allemagne. Au contraire, c'est la filiale chargée de la distribution de nos produits dans le pays qui est seule habilitée à accorder une garantie. Une telle garantie ne pourra cependant être accordée que si la filiale a publié ses propres conditions de garantie. Il ne sera accordé aucune garantie par ailleurs.

Nous n'accordons aucune garantie pour les appareils achetés dans des pays où aucune filiale de notre société ne distribue nos produits. D'éventuelles garanties accordées par l'importateur restent inchangées.

Environnement et recyclage

Merci de contribuer à la préservation de notre environnement. Après usage, procédez à l'élimination des matériaux conformément à la réglementation nationale.

BIJZONDERE INFO	27
BEDIENING	28
1. Algemene instructies	28
1.1 Informatie over dit document	28
1.2 Legende	28
2. Veiligheid	28
2.1 Voorgeschreven gebruik	28
2.2 Veiligheidsvoorschriften	28
2.3 CE-logo	29
2.4 Keurmerk	29
3. Toestelomschrijving	29
4. Bediening	29
5. Reiniging, verzorging en onderhoud	29
6. Wat moet u doen, wanneer ...	29
6.1 ... het toestel niet wordt ingeschakeld	29
6.2 ... de ventilator zonder warme lucht draait	29
6.3 Het typeplaatje	29
INSTALLATIE	30
7. Veiligheid	30
7.1 Algemene veiligheidsaanwijzingen	30
7.2 Voorschriften, normen en bepalingen	30
8. Installatie	30
8.1 Installatie-instructies	30
8.2 Aanwijzingen voor montage en voorbereidingen	30
8.3 Elektrische aansluitingen	30
9. Montage	30
9.1 Demontage van de behuizingskap HTE 4	30
9.2 Demontage van de behuizingskap HTE 5	30
9.3 Wandmontage	31
9.4 Montage van de behuizingskap HTE 4	31
9.5 Montage van de behuizingskap HTE 5	31
10. Overdracht van het toestel	31
11. Technische gegevens	32
11.1 Technische gegevens	32
11.2 Elektrisch schema	32
11.3 Afstandsafmetingen	32
11.4 Richtwaarden voor montagehoogte	32
11.5 Afmetingen	33
GARANTIE	34
MILIEU EN RECYCLING	34

BIJZONDERE INFO

- Houd kinderen jonger dan 3 jaar uit de buurt van het toestel als er niet voortdurend toezicht is.
- Het toestel kan door kinderen van 3 tot 7 jaar worden in- en uitgeschakeld als er toezicht op hen gehouden wordt, of wanneer ze met betrekking tot het veilige gebruik van het toestel geïnstrueerd zijn en de gevaren die daaruit ontstaan, begrepen hebben. Voorwaarde hiervoor is dat het toestel zoals beschreven is gemonteerd. 3- tot 7-jarige kinderen mogen niet de stekker in het stopcontact steken en mogen het toestel niet regelen.
- Het toestel kan door kinderen vanaf 8 jaar, alsmede door personen met verminderde fysieke, sensorische of geestelijke vermogens of met een gebrek aan ervaring en kennis gebruikt worden, wanneer er toezicht op hen gehouden wordt, of wanneer ze met betrekking tot het veilige gebruik van het toestel geïnstrueerd zijn en de gevaren die daaruit ontstaan, begrepen hebben.
- Kinderen mogen niet met het toestel spelen. Kinderen mogen zonder toezicht geen reiniging of gebruikersonderhoud uitvoeren.
- Delen van het toestel kunnen zeer heet worden en brandwonden veroorzaken. Als er kinderen en hulpbehoevenden aanwezig zijn, is extra voorzichtigheid geboden.
- Dek het toestel niet af.
- Plaats het toestel niet direct onder een stopcontact.
- Plaats het toestel zo, dat de schakel- en regelvoorzieningen niet kunnen worden aangeraakt door een persoon die in bad zit of onder de douche staat.
- Bij een vaste aansluiting moet het toestel met een afstand van ten minste 3 mm op alle polen van het stroomnetwerk kunnen worden losgekoppeld.
- De elektriciteitskabel mag bij beschadiging of vervanging alleen worden vervangen door het originele onderdeel en door een installateur die daartoe door de fabrikant gemachtigd is.
- Monteer het toestel zoals beschreven in het hoofdstuk "Installatie/montage".

BEDIENING

1. Algemene instructies

1.1 Informatie over dit document

Het hoofdstuk **Bediening** is zowel bedoeld voor de gebruiker als voor de vakman.

Het hoofdstuk **Installatie** is bestemd voor de vakman.



Dit lezen a.u.b.!

Lees deze handleiding voor gebruik zorgvuldig door en bewaar deze op een veilige plaats. Geef de handleiding eventueel door aan een volgende gebruiker.

1.2 Legende

Symbolen in deze documentatie:

In deze documentatie staan symbolen en waarschuwingen. Ze hebben de volgende betekenis:



Letselgevaar!

Aanwijzing over mogelijk letselgevaar.



Levensgevaar door elektrische schok!



Verbrandingsgevaar!



Brandgevaar!



Niet afdekken!



Mogelijke schade!

Aanwijzing voor beschadiging van het toestel, milieuvervuiling of financiële schade.



Opmerking!

De teksten die naast zo'n symbool staan, zijn bijzonder belangrijk.

- ▶ Deze tekstgedeelten en het symbool "»" geven aan dat u een handeling moet verrichten. De vereiste handelingen worden stapsgewijs beschreven.

2. Veiligheid

2.1 Voorgeschreven gebruik

Het toestel is bestemd voor het drogen van natte handen.

Het toestel is bestemd voor gebruik in een huishoudelijke omgeving. Het kan veilig worden bediend door personen die daarover niet geïnstrueerd zijn. Het toestel kan eventueel ook buiten een huishouden gebruikt worden, bijv. in het kleinbedrijf, voor zover het op dezelfde wijze gebruikt wordt.

Elk ander gebruik geldt niet als gebruik conform de voorschriften. Het voorgeschreven gebruik betekent ook de naleving van deze handleiding. In geval van wijzigingen of aanpassingen aan het toestel vervalt de garantie!

2.2 Veiligheidsvoorschriften



Verbrandingsgevaar!

Delen van het toestel kunnen zeer heet worden en brandwonden veroorzaken. Als er kinderen en hulpbehoevenden aanwezig zijn, is extra voorzichtigheid geboden.



WAARSCHUWING letsel

- Houd kinderen jonger dan 3 jaar uit de buurt van het toestel als er niet voortdurend toezicht is.
- Het toestel kan door kinderen van 3 tot 7 jaar worden in- en uitgeschakeld als er toezicht op hen gehouden wordt, of wanneer ze met betrekking tot het veilige gebruik van het toestel geïnstrueerd zijn en de gevaren die daaruit ontstaan, begrepen hebben. Voorwaarde hiervoor is dat het toestel zoals beschreven is gemonteerd. 3- tot 7-jarige kinderen mogen niet de stekker in het stopcontact steken en mogen het toestel niet regelen.
- Het toestel kan door kinderen vanaf 8 jaar, alsmede door personen met verminderde fysieke, sensorische of geestelijke vermogens of met een gebrek aan ervaring en kennis gebruikt worden, wanneer er toezicht op hen gehouden wordt, of wanneer ze met betrekking tot het veilige gebruik van het toestel geïnstrueerd zijn en de gevaren die daaruit ontstaan, begrepen hebben.
- Kinderen mogen niet met het toestel spelen. Kinderen mogen zonder toezicht geen reiniging of gebruikersonderhoud uitvoeren.



Brandgevaar!

Plaats geen objecten op het toestel. Laat er geen objecten tegen aanleunen en steek geen objecten tussen het toestel en de wand.

In de onmiddellijke nabijheid mogen evenmin brandbare, ontvlambare of warmte-isolerende objecten of stoffen worden geplaatst, zoals wasgoed, dekens, tijdschriften, blikken boenwas of benzine, spuitbussen en dergelijke.

Bediening

Toestelomschrijving



Brandgevaar!

Gebruik het toestel niet ...

- wanneer er in de ruimte door chemicaliën, stof, gassen of dampen gevaar voor brand of explosies bestaat;
- in de onmiddellijke omgeving van leidingen of containers met brandbare of explosieve stoffen;
- wanneer in de opstelruimte bouw- of verbouwwerkzaamheden worden uitgevoerd;
- wanneer er wordt gewerkt met benzine, sprays, boenwas en dergelijke; ventileer de ruimte voldoende voordat het toestel wordt gebruikt.



Levensgevaar door elektrische schok!

Steek geen objecten in een opening van het toestel. Dit kan tot dodelijke stroomstoten en/ of brand leiden.



Niet afdekken!

Dek het toestel niet af om oververhitting te vermijden.



Opmerking!

Gebruik het toestel niet, wanneer de minimumafstand tot aangrenzende objecten niet wordt aangehouden.



Opmerking!

Wanneer het toestel in werkplaatsen of in andere ruimtes, waar uitlaatgassen, olie- of benzinedamp, enz. voorkomen, wordt gebruikt of waar met oplosmiddelen en chemicaliën wordt gewerkt, kan de geur langer blijven hangen en eventueel verontreiniging veroorzaken.



Opmerking!

Let erop dat de luchtaanzuigopening aan de onder- en achterzijde van het toestel altijd open is.



Opmerking!

Houd rekening met de minimumafstand tot het luchtuitlaatrooster naar de onderzijde (zie hoofdstuk "Technische gegevens"). De warme lucht moet ongehinderd kunnen uitstromen.



Opmerking!

Het is verboden het toestel voor het reinigen te besproeien met een waterslang (zie het hoofdstuk Reiniging, verzorging en onderhoud).

2.3 CE-logo

Het CE-logo geeft aan dat het toestel voldoet aan alle fundamentele vereisten:

- Richtlijn voor de elektromagnetische compatibiliteit
- Laagspanningsrichtlijn

2.4 Keurmerk

Zie typeplaatje.

3. Toestelomschrijving

Het toestel werkt contactloos. Het is uitgerust met een optische sensor die bij nadering van de handen automatisch de verwarming en de ventilator activeert. Het aanspreekbereik ligt tussen vier en dertien cm onder het luchtuitlaatrooster. Nadat de handen zijn weggehaald, wordt het toestel na circa drie seconden uitgeschakeld.

Door de vorm van de behuizing is het neerleggen van sigaretten of vergelijkbare objecten op het toestel nauwelijks mogelijk. Vermijd een terugwijkende wand aan de bovenzijde van het toestel om dit effect te behouden.

De HTE 5 wordt bovendien door zijn robuuste aluminium-drukbehuizing tegen beschadiging beveiligd.

4. Bediening

- Schud voor het drogen de natte handen krachtig af boven de wasbak. Daardoor is de droogtijd korter en wordt er tegelijkertijd energie bespaard.
- Houd vervolgens de handen onder het luchtuitlaatrooster en wrijf deze in de warme luchtstroom.

5. Reiniging, verzorging en onderhoud

Voor de verzorging van de behuizing volstaat een vochtige doek. Gebruik nooit schurende reinigingsmiddelen of reinigingsmiddelen met oplosmiddelen! Wrijf met een zachte doek na. Het is verboden het toestel te besproeien met behulp van een waterslang of andere hulpmiddelen. Hierdoor kan er water het toestel binnendringen.

6. Wat moet u doen, wanneer ...

6.1 ... het toestel niet wordt ingeschakeld

- Controleer de zekeringen van de huisinstallatie.
- Door het afdekken van de optische sensor wordt het toestel in zijn functioneren gehinderd. In dat geval wordt het toestel na circa drie seconden uitgeschakeld om een continubedrijf te vermijden. Controleer bij een storing of het sensorvlak niet is gemanipuleerd. Wanneer er eventuele objecten zijn verwijderd, werkt het toestel weer foutloos.

6.2 ... de ventilator zonder warme lucht draait

- Bij oververhitting wordt het verwarmingselement uitgeschakeld. De ventilator draait door om te koelen. Via de temperatuursonde wordt het verwarmingselement circa twee minuten nadat het toestel werd uitgeschakeld, opnieuw ingeschakeld.

6.3 Het typeplaatje

Het typeplaatje zit aan de onderzijde van het toestel.

INSTALLATIE

7. Veiligheid

Installatie, inbedrijfstelling, evenals onderhoud en reparatie van het toestel mogen alleen door een gekwalificeerde vakman worden uitgevoerd.

7.1 Algemene veiligheidsaanwijzingen

Wij waarborgen de goede werking en de bedrijfsveiligheid uitsluitend bij gebruik van originele accessoires en vervangingsonderdelen voor de apparatuur.

7.2 Voorschriften, normen en bepalingen



Opmerking!
Neem alle nationale en regionale voorschriften en bepalingen in acht.



Opmerking!
Neem bij de installatie van het toestel in ruimtes met bad en/of douche de betreffende veiligheidszone in acht. Installeer het toestel volgens de instructies op het typeplaatje. De norm voor de veiligheidszone treft u in Duitsland aan in de VDE 0100 - 701.

8. Installatie

8.1 Installatie-instructies

- Monteer het toestel op een doorlopende, gesloten wand (zonder terugwijing in de wand) om beschadigingen door vandalisme te voorkomen.

8.2 Aanwijzingen voor montage en voorbereidingen

- Bevestig het toestel alleen op een verticale wand die bestand is tegen een temperatuur van minstens 90 °C.
- Neem de aangeduide minimumafstand beslist in acht.

8.3 Elektrische aansluitingen

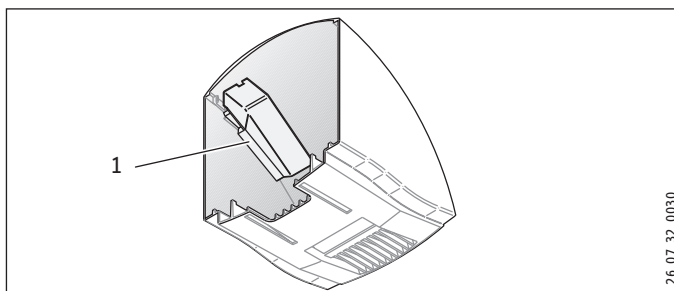


Opmerking!
Neem de gegevens op het typeplaatje in acht. De aangegeven spanning moet overeenkomen met de netspanning.



Levensgevaar door elektrische schok!
Aansluiting op het stroomnet is alleen als vaste aansluiting mogelijk. Het toestel moet op alle polen met een afstand van minstens 3 mm van het stroomnetwerk kunnen worden losgekoppeld.

- ▶ Kies een stroomkabel met een voldoende grote diameter.
- ▶ Sluit de elektrische aansluitkabels aan volgens het schakelschema (zie Technische gegevens).



1 Kunststofhoek

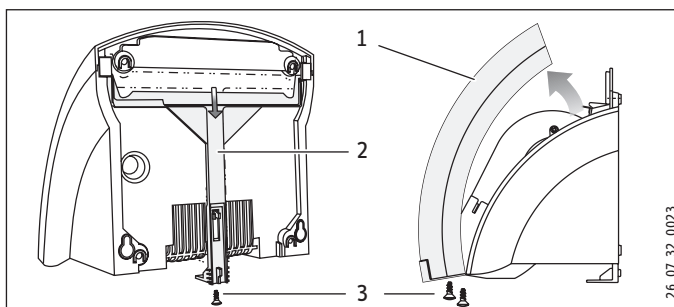
De kunststofhoek die in de behuizingskap van de HTE 5 is gemonteerd, is ook bestemd voor de isolatie van de netaansluitkabel en -klem.

9. Montage



Levensgevaar door elektrische schok!
Voer alle werkzaamheden voor elektriciteitsaansluitingen en montage uit conform de voorschriften.

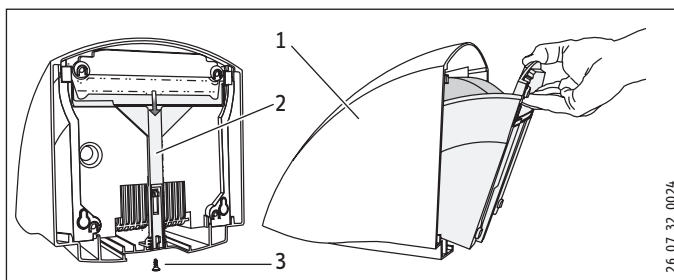
9.1 Demontage van de behuizingskap HTE 4



- 1 Behuizingskap
 - 2 Vergrendelingschuif
 - 3 Schroeven
- Draai de schroeven op de behuizingskap en de vergrendelingschuif los.
- ▶ Trek de vergrendelingschuif omlaag.
 - ▶ Verwijder de behuizingskap.

9.2 Demontage van de behuizingskap HTE 5

- ▶ Draai de vergrendelingschroef los.
- ▶ Trek de vergrendelingschuif omlaag.
- ▶ Verwijder de behuizingskap.

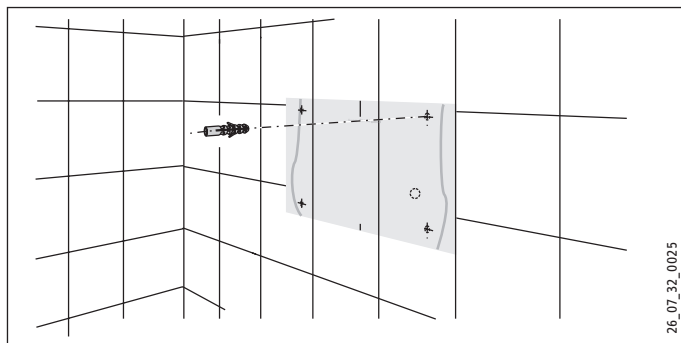


- 1 Behuizingskap
- 2 Vergrendelingschuif
- 3 Vergrendelingschroef

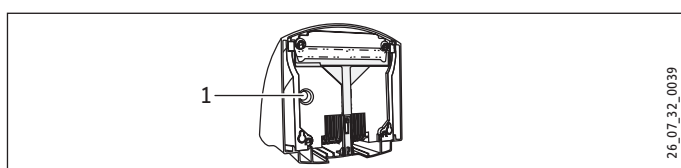
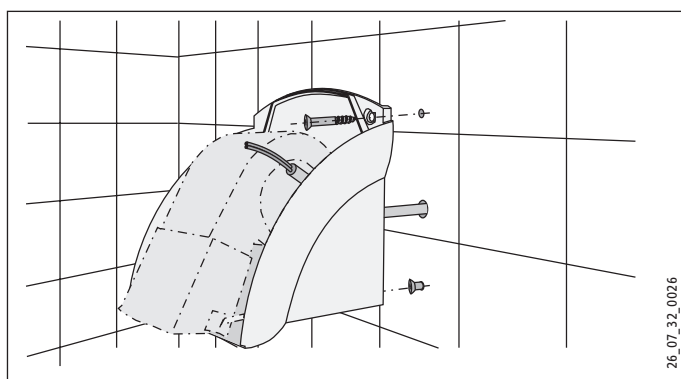
Installatie

Overdracht van het toestel

9.3 Wandmontage



- ▶ Knip de boorsjabloon eruit. Deze staat aan het einde van deze handleiding.
- ▶ Teken de 4 bevestigingspunten met behulp van de boorsjabloon af op de wand. Houd daarbij rekening met de lengte en plaats van de netaansluitkabel. Stem af op onze hoogterichtwaarden (zie Technische gegevens).
- ▶ Boor de bevestigingsgaten en plaats pluggen.
- ▶ Schroef de onderste bevestigingsschroeven in de wand.



1 Kabeldoorvoer

- ▶ Trek de netaansluitkabel door de kabeldoorvoer in de achterwand van het toestel.
- ▶ Plaats het toestel met de sleutelgaten op de bevestigingsschroeven.
- ▶ Schroef het toestel met twee andere schroeven aan de wand.
- ▶ Sluit de aansluitkabel op het toestel aan.



Opmerking!

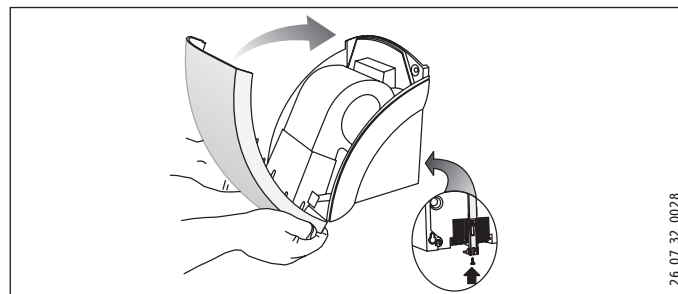
Let erop dat de aders van de netaansluitkabel niet in het gebied van de ventilatormotor liggen.



Opmerking!

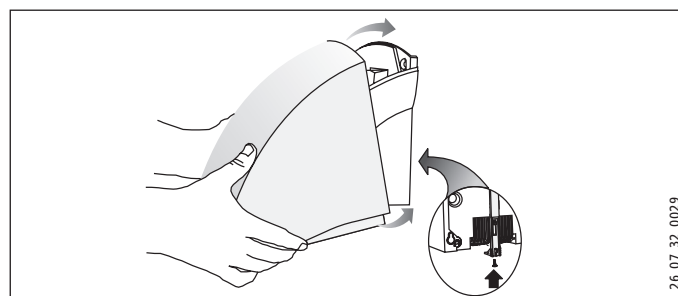
Let op de maximumlengte van de netaansluitkabel. (Zie technische gegevens).

9.4 Montage van de behuizingskap HTE 4



- ▶ Plaats de behuizingskap licht gekanteld op het toestel en draai deze in de richting van de wand.
- ▶ Schuif de vergrendelingschuif tot tegen de aanslag omhoog.
- ▶ Schroef de vergrendelingschuif en de behuizingskap vast.

9.5 Montage van de behuizingskap HTE 5



- ▶ Schuif de behuizingskap, licht hellend, tot tegen de wand-aanslag over het toestel. Let erop dat de aan de onderzijde van de behuizingskap gevormde haak achter de achterwand van het toestel grijpt.
- ▶ Til de behuizingskap aan de voorkant licht op om deze te vergrendelen en schuif de vergrendelingschuif tot tegen de aanslag omhoog.
- ▶ Schroef de vergrendelingschuif vast.

10. Overdracht van het toestel

Leg aan de nieuwe gebruiker uit hoe het toestel werkt. Schenk daarbij vooral aandacht aan de veiligheidsinstructies. Geef de bedienings- en installatiehandleiding aan de nieuwe gebruiker.

11. Technische gegevens

11.1 Technische gegevens

Model	Handdroger	
Type	HTE 4	HTE 5
Ordernummer	073007	073008
Kleur	wit	signaalwit
Behuizing	Kunststof (ABS)	Aluminium-spuitsgietwerk, gelakt

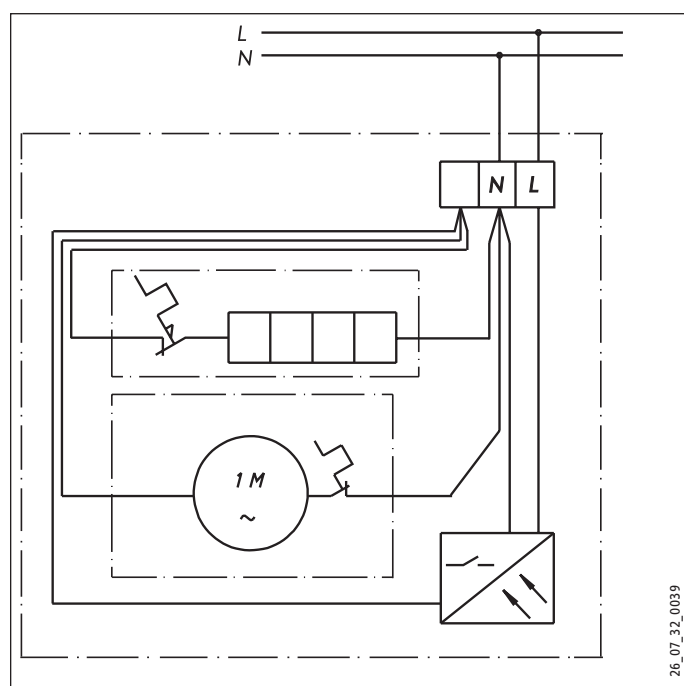
Bedrijfsgegevens

Nominaal vermogen	W	1800	1800
Verwarmingsvermogen	W	1740	1740
Ventilatievermogen	W	60	60
Aansluiting	1/N 220-240 V 50 Hz	1/N 220-240 V 50 Hz	
Beveiligingsklasse volgens EN 60335		II	II
Beschermingsgraad		IP 23	IP 23
Werkingsgeluid	~ dB (A)	54	54
Luchtdebiet	~ m ³ /h	146	146
Looptijd	~ s	36	36

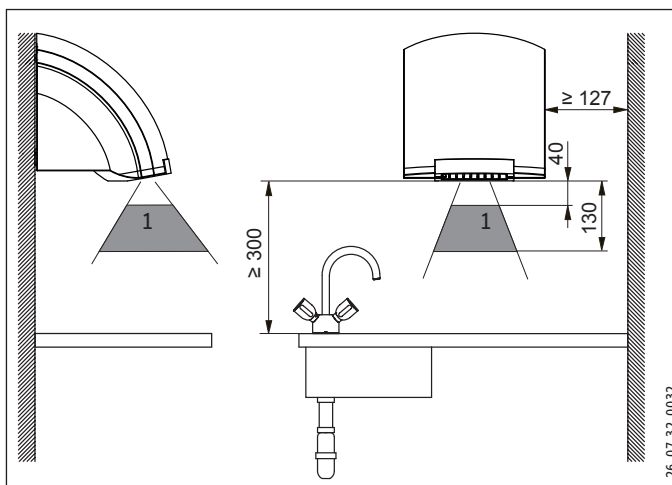
Afmetingen en gewichten

Afmetingen h x b x d	mm	250 x 238 x 230	266 x 257 x 230
Gewicht	kg	2,5	4
Maximumlengte netaansluitkabel	mm	200	200

11.2 Elektrisch schema



11.3 Afstandsafmetingen



1 Detectiebereik van de infrarood-naderingselektronica

11.4 Richtwaarden voor montagehoogte



Opmerking!

De hoogte (mm) is de afstand tussen de onderkant van het toestel en de vloer.

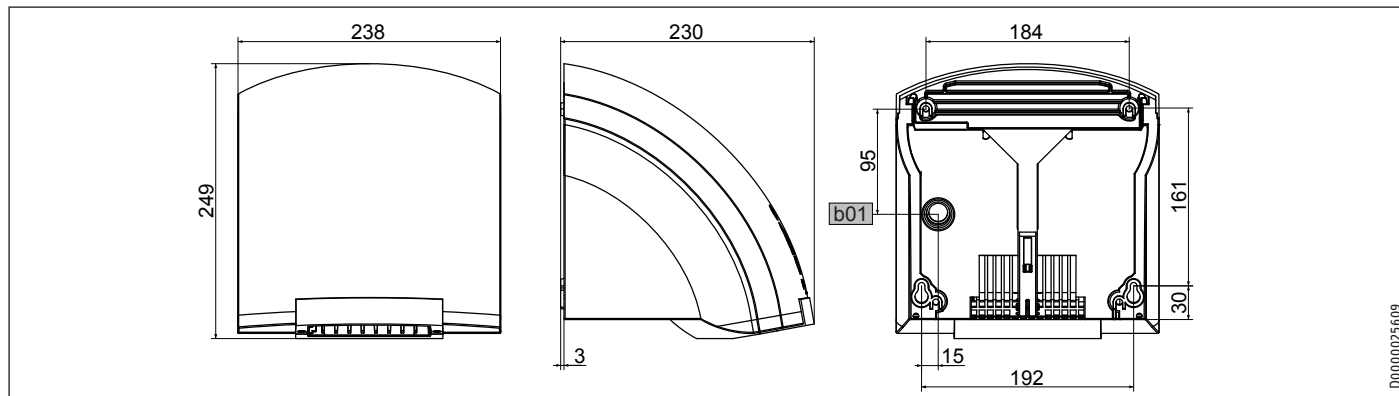
Leeftijd	Leeftijd	Hoogte (mm)
	Volwassen man	1350
	Volwassen vrouw	1250
	Basisschool onderbouw	4 - 7 810
	Basisschool middenbouw	7 - 10 910
	Basisschool bovenbouw	10 - 13 1120
	Middelbare school	13 - 16 1250

Installatie

Technische gegevens

11.5 Afmetingen

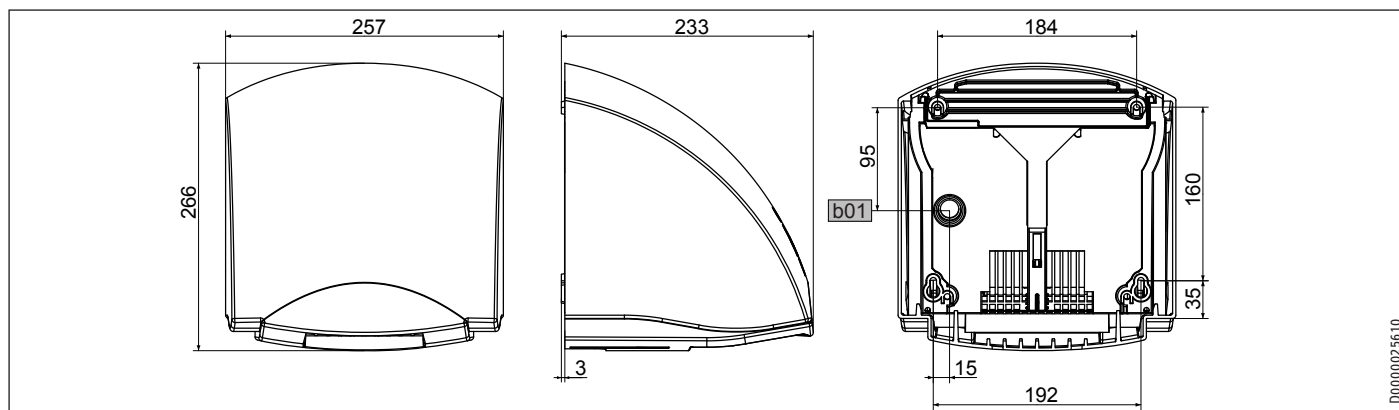
11.5.1 HTE 4



D0000025609

b01 Doorvoer elektrische kabels
(Achteraanzicht van het toestel)

11.5.2 HTE 5



D0000025610

b01 Doorvoer elektrische kabels
(Achteraanzicht van het toestel)

NEDERLANDS

Garantie

Voor toestellen die buiten Duitsland zijn gekocht, gelden de garantievoorwaarden van onze Duitse ondernemingen niet. Bovendien kan in landen waar één van onze dochtermaatschappijen verantwoordelijk is voor de verkoop van onze producten, alleen garantie worden verleend door deze dochtermaatschappij. Een dergelijk garantie wordt alleen verstrekt, wanneer de dochtermaatschappij eigen garantievoorwaarden heeft gepubliceerd. In andere situaties wordt er geen garantie verleend.

Voor toestellen die in landen worden gekocht waar wij geen dochtermaatschappijen hebben die onze producten verkopen, verlenen wij geen garantie. Een eventueel door de importeur verzekerde garantie blijft onverminderd van kracht.

Milieu en recycling

Wij verzoeken u ons te helpen ons milieu te beschermen. Doe de materialen na het gebruik weg overeenkomstig de nationale voorschriften.

AVISOS IMPORTANTES	35
UTILIZAÇÃO	36
1. Avisos gerais	36
1.1 Informação sobre a documentação	36
1.2 Explicação dos símbolos	36
2. Segurança	36
2.1 Utilização correcta	36
2.2 Avisos de segurança	36
2.3 Marcação CE	37
2.4 Marca de verificação	37
3. Descrição do aparelho	37
4. Utilização	37
5. Limpeza, conservação e manutenção	37
6. O que fazer, se ...	37
6.1 ... o aparelho não ligar	37
6.2 ... ventilador funcionar sem ar quente	37
6.3 A placa de características	37
INSTALAÇÃO	38
7. Segurança	38
7.1 Avisos de segurança gerais	38
7.2 Regulamentos, normas e disposições	38
8. Instalação	38
8.1 Indicações de instalação	38
8.2 Condições de montagem e preparativos	38
8.3 Ligação eléctrica	38
9. Montagem	38
9.1 Desmontagem da cobertura da caixa HTE 4	38
9.2 Desmontagem da cobertura da caixa HTE 5	38
9.3 Fixação na parede	39
9.4 Montagem da cobertura da caixa HTE 4	39
9.5 Montagem da cobertura da caixa HTE 5	39
10. Entrega do aparelho	39
11. Dados técnicos	40
11.1 Dados técnicos	40
11.2 Esquema eléctrico	40
11.3 Medidas de distância	40
11.4 Valores de referência para a altura de montagem	40
11.5 Dimensões	41
GARANTIA	42
AMBIENTE E RECICLAGEM	42

INDICAÇÕES ESPECIAIS

- Mantenha as crianças com menos de 3 anos afastadas do aparelho, caso não esteja assegurada a sua vigilância permanente.
- O aparelho pode ser ligado e desligado por crianças entre os 3 e os 7 anos de idade, se as mesmas forem mantidas sob vigilância, ou se tiverem recebido informação relativa à utilização segura do aparelho, tendo entendido os perigos resultantes de uma utilização incorreta. Por conseguinte, a condição essencial é a montagem do aparelho conforme a descrição. As crianças entre os 3 e os 7 anos de idade não devem inserir a ficha na tomada nem proceder à regulação do aparelho.
- O aparelho pode ser utilizado por crianças a partir dos 8 anos, assim como por pessoas com capacidades físicas, sensoriais ou mentais reduzidas ou falta de experiência ou conhecimentos, se supervisionadas ou instruídas na utilização segura do aparelho e dos respetivos perigos resultantes.
- As crianças não devem brincar com o aparelho. A limpeza e manutenção pelo utilizador não devem ser realizadas por crianças sem supervisão.
- Se o aparelho for utilizado com um temporizador é possível que a divisão seja continuamente aquecida sem controlo. Se a divisão for pequena e as pessoas que aí se encontram não conseguem sair autonomamente da mesma, assegure uma supervisão constante.
- Não cubra o aparelho.
- Não instale o aparelho próximo de uma tomada na parede.
- Instale o aparelho de forma que os dispositivos de regulação e controlo não consigam ser alcançados por uma pessoa que se encontre na banheira ou no chuveiro.
- No caso de ligação fixa o aparelho deve ser separado da rede em todos os pólos através de uma secção de separação mínima de 3 mm.

Utilização

Avisos gerais

- Em caso de danos ou substituição do cabo da alimentação elétrica, este deve ser substituído exclusivamente pela peça sobresselente original e por um técnico autorizado pelo fabricante.
- Fixe o aparelho conforme descrito no capítulo „Instalação / montagem“.

UTILIZAÇÃO

1. Avisos gerais

1.1 Informação sobre a documentação

O capítulo **Utilização** destina-se ao utilizador e aos técnicos.

O capítulo **Instalação** destina-se ao técnico.



Ler, por favor!

Leia este manual de instruções atentamente antes da utilização e conserve-o. Entregue o manual de instruções ao utilizador seguinte, se necessário.

1.2 Explicação dos símbolos

Símbolos constantes desta documentação:

Nesta documentação irá encontrar símbolos e destaques. Estes têm os seguintes significados:



Perigo de ferimentos!

Aviso sobre possíveis riscos de ferimentos.



Perigo de vida devido a choque eléctrico!



Perigo devido a queimaduras!



Perigo devido a fogo!



Não cobrir!



Danos possíveis!

Aviso sobre danos no aparelho, danos ambientais ou danos económicos.



Aviso!

Os textos junto destes símbolos são extremamente importantes.

- ▶ Estas passagens e o símbolo « » indicam que é necessária a sua intervenção. As acções necessárias são descritas passo a passo.

2. Segurança

2.1 Utilização correcta

O aparelho destina-se à secagem de mãos molhadas.

O aparelho destina-se à utilização em ambiente doméstico. Pode ser utilizado em segurança por pessoas que não tenham sido instruídas. O aparelho também pode ser utilizado em ambientes não domésticos, por ex. em pequenas empresas, desde que utilizado de forma igual.

Uma outra utilização ou utilização fora deste âmbito é considerada incorrecta. A observância deste manual de instruções faz igualmente parte da utilização correcta. Em caso de alterações ou conversões no aparelho extingue-se qualquer direito a garantia!

2.2 Avisos de segurança



Perigo devido a queimaduras!

Mantenha as crianças com menos de 3 anos afastadas do aparelho, caso não esteja assegurada a sua vigilância permanente.



AVISO Ferimento

- Mantenha as crianças com menos de 3 anos afastadas do aparelho, caso não esteja assegurada a sua vigilância permanente.
- O aparelho pode ser ligado e desligado por crianças entre os 3 e os 7 anos de idade, se as mesmas forem mantidas sob vigilância, ou se tiverem recebido informação relativa à utilização segura do aparelho, tendo entendido os perigos resultantes de uma utilização incorrecta. Por conseguinte, a condição essencial é a montagem do aparelho conforme a descrição. As crianças entre os 3 e os 7 anos de idade não devem inserir a ficha na tomada nem proceder à regulação do aparelho.
- O aparelho pode ser utilizado por crianças a partir dos 8 anos, assim como por pessoas com capacidades físicas, sensoriais ou mentais reduzidas ou falta de experiência ou conhecimentos, se supervisionadas ou instruídas na utilização segura do aparelho e dos respetivos perigos resultantes.
- As crianças não devem brincar com o aparelho. A limpeza e manutenção pelo utilizador não devem ser realizadas por crianças sem supervisão.



Perigo devido a fogo!

Não coloque objectos sobre o aparelho. Não encoste objectos nem insira objectos entre o aparelho e a parede.

Não coloque objectos ou substâncias combustíveis, inflamáveis ou termoisolantes na sua proximidade imediata como, por exemplo, roupa, cobertores, revistas, recipientes com cera de encerar ou gasolina, latas de spray e similares.

Utilização

Descrição do aparelho



Perigo devido a fogo!
Não utilize o aparelho...
- se os compartimentos apresentarem perigo de incêndio ou de explosão devido a substâncias químicas, poeiras, gases ou vapores.
- na proximidade imediata de tubagens ou recipientes que transportem ou contenham substâncias combustíveis ou explosivas.
- se no compartimento de instalação estiverem a decorrer trabalhos de aplicação, lixagem ou selagem.
- se forem utilizados gasolina, sprays, cera de encerar ou substâncias similares. Areje o compartimento suficientemente antes da utilização do aparelho.



Perigo de vida devido a choque eléctrico!
Não insira objectos em nenhuma abertura do aparelho. Isto poderá resultar em choque eléctrico mortal e/ou incêndios.



Não cobrir!
Não cubra o aparelho para evitar um sobreaquecimento do mesmo.



Aviso!
Não utilize o aparelho se não estiverem cumpridas as distâncias mínimas para os objectos adjacentes.



Aviso!
Se utilizar o aparelho em oficinas ou em outros compartimentos, nos quais são produzidos gases de escape, se registam cheiros a óleo ou gasolina, etc. ou onde são manuseados solventes e substâncias químicas, poderão sentir-se odores incómodos por um período prolongado e eventualmente sujidades.



Aviso!
Certifique-se de que a saída de ar na parte inferior e na parte traseira do aparelho se encontra sempre aberta.



Aviso!
Cumpra a distância mínima para baixo para a grelha de saída de ar (consulte o capítulo Dados técnicos). O ar quente deve sair livremente.



Aviso!
Para limpar o aparelho não o molhe com uma mangueira de água (consulte o capítulo Limpeza, conservação e manutenção).

2.3 Marcação CE

A marcação CE comprova que o aparelho cumpre todos os requisitos básicos:

- Directiva de Compatibilidade Electromagnética
- Directiva de Baixa Tensão

2.4 Marca de verificação

Consulte a placa de características.

3. Descrição do aparelho

O aparelho funciona sem necessidade de contacto. O aparelho está equipado com um sensor óptico, o qual activa automaticamente o aquecimento e o ventilador com a aproximação das mãos. A área de activação encontra-se entre quatro a treze centímetros abaixo da grelha de saída de ar. O aparelho desliga-se aproximadamente três segundos após a remoção das mãos.

Devido à forma da caixa é quase impossível pousar cigarros ou objectos semelhantes no aparelho. Evite reentrâncias da parede na parte superior do aparelho para manter este efeito.

O HTE 5 está ainda protegido contra danos através uma caixa de pressão em alumínio robusta adicional.

4. Utilização

- ▶ Antes de secar as mãos sacuda-as vigorosamente sobre o lavatório. Desta forma o tempo de secagem é reduzido poupando simultaneamente energia.
- ▶ De seguida segure as mãos sob a grelha de saída de ar e esfregue-as no fluxo de ar quente.

5. Limpeza, conservação e manutenção

Para a conservação da caixa é suficiente a utilização de um pano húmido. Não utilize detergentes abrasivos ou solventes! Esfregue com um pano macio. Não pulverize o aparelho com uma mangueira de água ou outros meios auxiliares. Desta forma é possível penetrar água no aparelho.

6. O que fazer, se ...

6.1 ... o aparelho não ligar

- Verifique os fusíveis da instalação eléctrica.
- O funcionamento do aparelho é impedido porque um sensor óptico se encontra coberto. Neste caso o aparelho desliga-se após aproximadamente três segundos para evitar o funcionamento contínuo. Em caso de falha verifique se a área do sensor se encontra em estado não manipulado. Se tiver retirado algum objecto o aparelho funciona novamente sem problemas.

6.2 ventilador funcionar sem ar quente

- Em caso de sobreaquecimento a bateria de aquecimento é desligada, o ventilador continua a funcionar para arrefecimento. O sensor de temperatura volta a ligar a unidade de aquecimento aproximadamente dois minutos depois de o aparelho se desligar.

6.3 A placa de características

A placa de características encontra-se na parte inferior do aparelho.

INSTALAÇÃO

7. Segurança

A instalação, a colocação em funcionamento, bem como a manutenção e a reparação do aparelho devem apenas ser realizadas por um técnico.

7.1 Avisos de segurança gerais

Apenas garantimos o funcionamento perfeito e a segurança operacional se forem utilizados os acessórios originais e as peças sobresselentes originais previstas para o aparelho.

7.2 Regulamentos, normas e disposições



Aviso!

Observe os regulamentos e disposições nacionais e regionais.



Aviso!

Na instalação do aparelho em compartimentos com banheiras e/ou chuveiros observe a área de protecção correspondente. Instale o aparelho de acordo com os dados constantes da placa de características. Na Alemanha encontra a norma referente à área de protecção na VDE (Associação de Engenheiros Electrotécnicos Alemães) 0100 - 701.

8. Instalação

8.1 Indicações de instalação

- Monte o aparelho numa parede fechada contínua (sem reentrâncias na parede) para evitar danos devido a vandalismo.

8.2 Condições de montagem e preparativos

- Monte o aparelho apenas em paredes verticais, resistentes a temperaturas acima de 90 °C.
- É imprescindível que cumpra as distâncias mínimas indicadas.

8.3 Ligação eléctrica



Aviso!

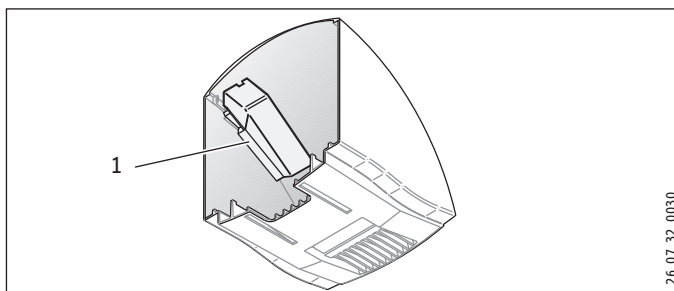
Observe a placa de características. A tensão indicada deve corresponder à tensão de alimentação.



Perigo de vida devido a choque eléctrico!

A ligação à rede eléctrica é apenas possível sob a forma de ligação fixa. O aparelho deve ser separado da rede em todos os pólos através de uma secção de separação mínima de 3 mm.

- ▶ Escolha uma secção transversal do condutor suficiente.
- ▶ Ligue as linhas de ligação eléctrica de acordo com o esquema eléctrico (consulte Dados técnicos).



26.07.32_0030

1 Ângulo de plástico

O ângulo de plástico fixado na cobertura da caixa do HTE 5 destina-se ao isolamento adicional do cabo e do borne de ligação à rede eléctrica.

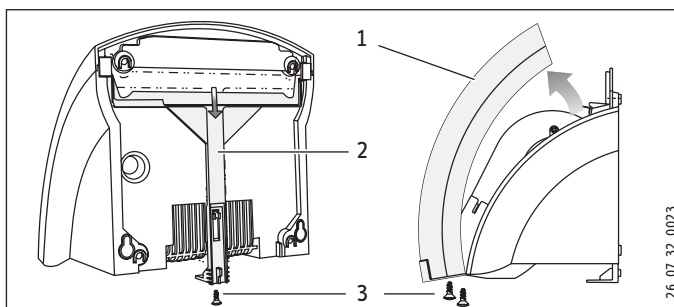
9. Montagem



Perigo de vida devido a choque eléctrico!

Realize os trabalhos de ligação eléctrica e de instalação de acordo com os regulamentos.

9.1 Desmontagem da cobertura da caixa HTE 4



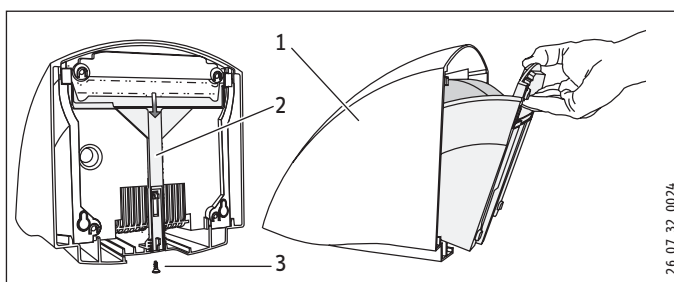
26.07.32_0023

- 1 Cobertura da caixa
- 2 Corrediça de travamento
- 3 Parafusos

- ▶ Desaperte os parafusos da cobertura da caixa e da corrediça de travamento.
- ▶ Puxe a corrediça de travamento para baixo. Retire a cobertura da caixa.

9.2 Desmontagem da cobertura da caixa HTE 5

- ▶ Desaperte a corrediça de travamento.
- ▶ Puxe a corrediça de travamento para baixo.
- ▶ Retire a cobertura da caixa.



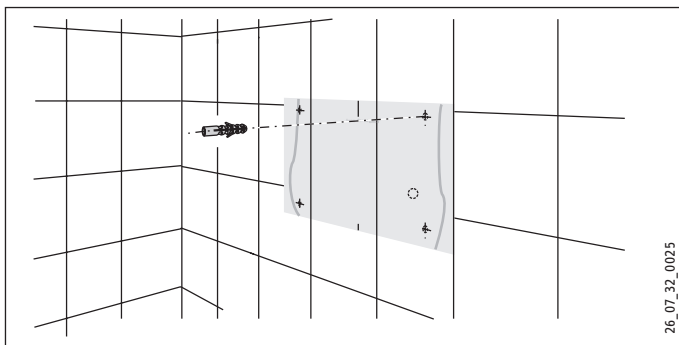
26.07.32_0024

- 1 Cobertura da caixa
- 2 Corrediça de travamento
- 3 Parafuso de travamento

Instalação

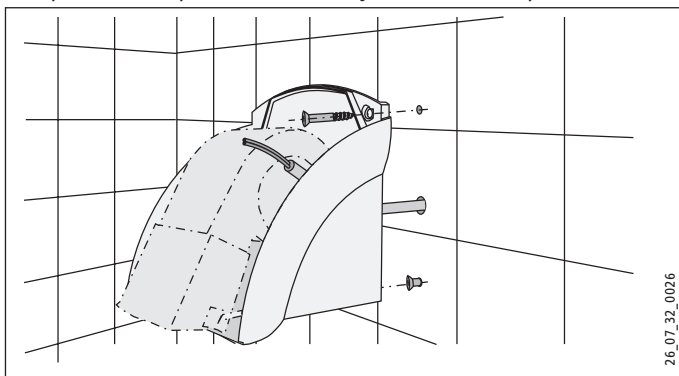
Entrega do aparelho

9.3 Fixação na parede

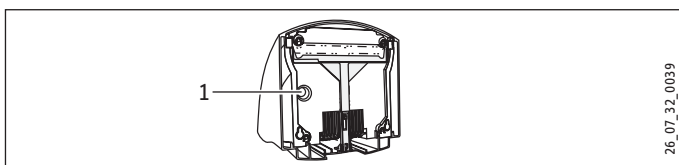


26_07_32_0025

- ▶ Recorte o molde de furação. Este encontra-se no final destas instruções.
- ▶ Transfira os 4 pontos de fixação para a parede com o auxílio do molde de furação. Observe o comprimento e a posição do cabo de ligação à rede eléctrica. Oriente-se pelos nossos valores de referência de altura (consulte Dados técnicos).
- ▶ Fure os orifícios de fixação e insira as buchas.
- ▶ Aparafuse os parafusos de fixação inferiores à parede.



26_07_32_0026



26_07_32_0039

1 Passagem do cabo

- ▶ Puxe o cabo de ligação à rede através da passagem do cabo no painel traseiro do aparelho.
- ▶ Coloque o aparelho com os orifícios sobre os parafusos de fixação.
- ▶ Aparafuse o aparelho com outros dois parafusos à parede.
- ▶ Ligue o cabo de ligação do aparelho.



Aviso!

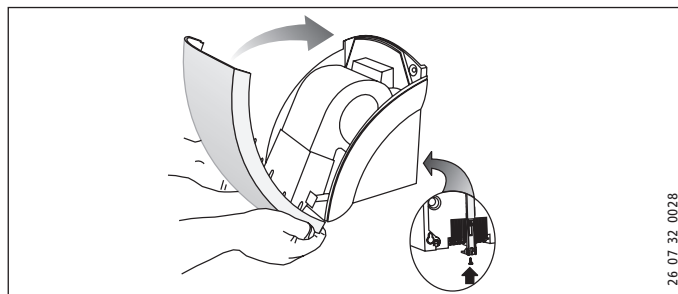
Certifique-se de que os fios do cabo de ligação à rede eléctrica não se encontram na área do motor do ventilador.



Aviso!

Observe o comprimento máximo do cabo de ligação à rede eléctrica. (Consulte Dados técnicos).

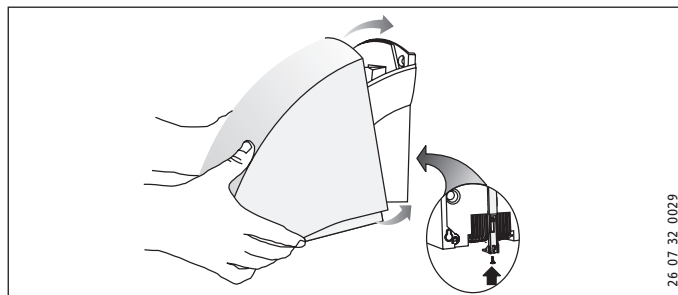
9.4 Montagem da cobertura da caixa HTE 4



26_07_32_0028

- ▶ Coloque a cobertura da caixa ligeiramente inclinada na caixa e rode-a no sentido da parede.
- ▶ Desloque a corrediça de travamento para cima até ao encosto
- ▶ Aparafuse a corrediça de travamento e a cobertura da caixa.

9.5 Montagem da cobertura da caixa HTE 5



26_07_32_0029

- ▶ Desloque a cobertura da caixa, ligeiramente inclinada, sobre o aparelho até ao encosto da parede. Certifique-se de que os ganchos na parte inferior da cobertura da caixa engatam por trás do painel traseiro do aparelho.
- ▶ Para travar levante a cobertura da caixa ligeiramente à frente e desloque a corrediça de travamento para cima até ao encosto.
- ▶ Aparafuse a corrediça de travamento.

10. Entrega do aparelho

Explique as funções do aparelho ao utilizador. Alerta especialmente para os avisos de segurança. Entregue o manual de utilização e de instalação ao utilizador.

11. Dados técnicos

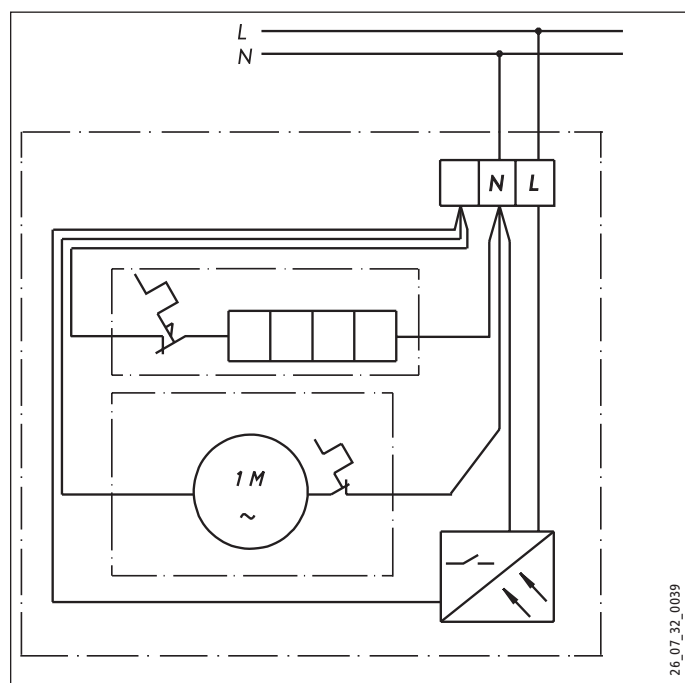
11.1 Dados técnicos

Modelo	Secador de mãos	
Modelo	HTE 4	HTE 5
Número de encomenda	073007	073008
Cor	white	signal white
Caixa	Plastic (ABS)	Diecast aluminium, painted
Dados de operação		
Potência nominal	W	1800
Potência de aquecimento	W	1740
Potência do ventilador	W	60
Ligação	1/N 220-240 V 50 Hz	1/N 220-240 V 50 Hz
Categoria de protecção conforme a norma EN 60335	II	II
Índice de protecção	IP 23	IP 23
Ruído de funcionamento	~ dB (A)	54
Caudal de ar	~ m ³ /h	146
Tempo de funcionamento	~ s	36

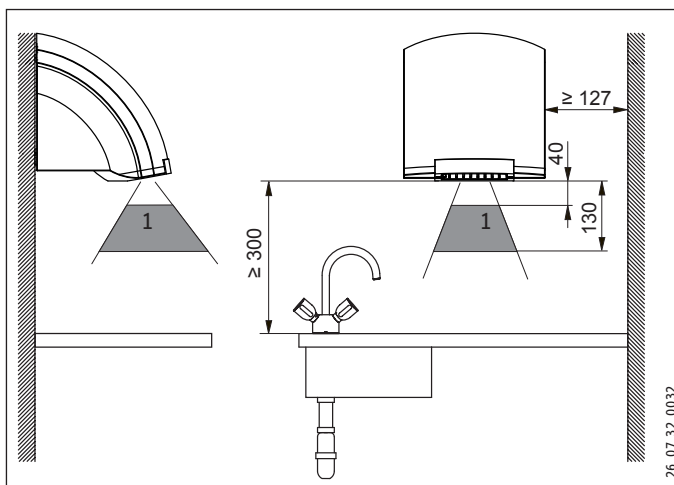
Medidas e pesos

Dimensões A x L x P	mm	250 x 238 x 230	266 x 257 x 230
Peso	kg	2.5	4
Comprimento máximo do cabo de ligação à rede eléctrica	mm	200	200

11.2 Esquema eléctrico



11.3 Medidas de distância



1 Área de detecção do sistema electrónico de aproximação a infravermelhos

11.4 Valores de referência para a altura de montagem



Aviso!

A altura (mm) corresponde à distância entre o lado inferior do aparelho e o chão.

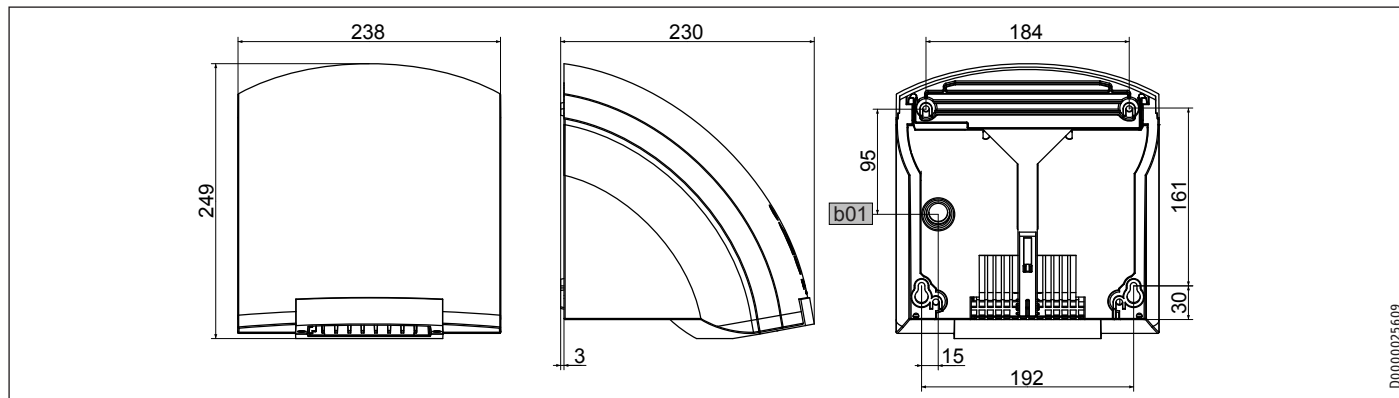
Idade	Altura (mm)
Homem adulto	1350
Mulher adulta	1250
Infantilário	4 - 7 810
Escola primária	7 - 10 910
Escola	10 - 13 1120
Escola	13 - 16 1250

Instalação

Dados técnicos

11.5 Dimensões

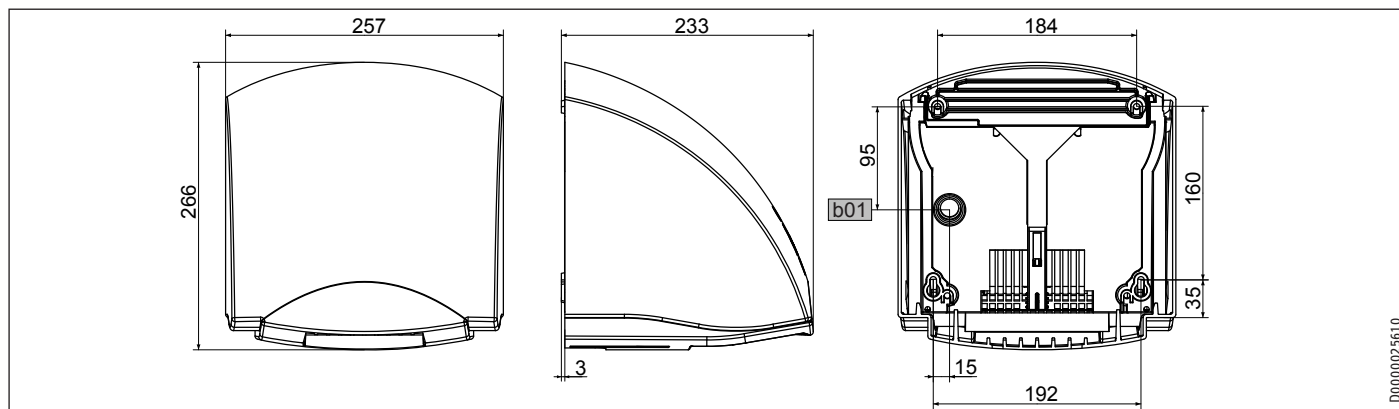
11.5.1 HTE 4



b01 Passagem do cabo
(traseiro do aparelho)

D0000025609

11.5.2 HTE 5



b01 Passagem do cabo
(traseiro do aparelho)

D0000025610

PORTUGUÊS

Garantia

As condições de garantia da nossa empresa alemã não se aplicam a aparelhos adquiridos fora da Alemanha. Além disso, nos países nos quais os nossos produtos são comercializados por uma das nossas filiais, apenas essa filial poderá conceder uma garantia. Este tipo de garantia é apenas concedido quando a filial especificou condições de garantia próprias. Além deste âmbito não são concedidas quaisquer garantias.

Não concedemos qualquer garantia a aparelhos adquiridos em países, nos quais não existe nenhuma filial a comercializar os nossos produtos. Todas as garantias asseguradas pelo importador permanecem inalteradas.

Ambiente e reciclagem

Por favor ajude na preservação do nosso ambiente. Elimine os materiais após a utilização de acordo com os regulamentos nacionais.

WSKAZÓWKI SPECJALNE	43
OBSŁUGA	44
1. Wskazówki ogólne	44
1.1 Informacje dotyczące niniejszego dokumentu	44
1.2 Objasnienie znaków	44
2. Bezpieczeństwo	44
2.1 Użytkowanie zgodne z przeznaczeniem	44
2.2 Wskazówki dotyczące bezpieczeństwa	44
2.3 Oznaczenie CE	45
2.4 Znak jakości	45
3. Opis urządzenia	45
4. Obsługa	45
5. Czyszczenie i konserwacja	45
6. Co robić, gdy ...	46
6.1 ... urządzenie się nie włącza	46
6.2 ... z dmuchawy nie wydostaje się ciepłe powietrze	46
6.3 Tabliczka znamionowa	46
INSTALACJA	46
7. Bezpieczeństwo	46
7.1 Ogólne wskazówki dotyczące bezpieczeństwa	46
7.2 Przepisy, normy i rozporządzenia	46
8. Instalacja	46
8.1 Wskazówki dotyczące instalacji	46
8.2 Warunki montażu i czynności przygotowawcze	46
8.3 Podłączenie elektryczne	46
9. Montaż	47
9.1 Demontaż pokrywy obudowy HTE 4	47
9.2 Demontaż pokrywy obudowy HTE 5	47
9.3 Montaż na ścianie	47
9.4 Montaż pokrywy obudowy HTE 4	48
9.5 Montaż pokrywy obudowy HTE 5	48
10. Przekazanie urządzenia	48
11. Dane techniczne	48
11.1 Dane techniczne	48
11.2 Schemat połączeń	48
11.3 Wymiary odstępów	49
11.4 Wartości orientacyjne wysokości montażu	49
11.5 Wymiary	50
GWARANCJA	51
ŚRODOWISKO I RECYKLING	51

WSKAZÓWKI SPECJALNE

- Trzymać dzieci poniżej 3. roku życia z dala od urządzenia, jeśli ciągły nadzór nie jest możliwy.
- Urządzenie może być włączane i wyłączane przez dzieci w wieku od 3 do 7 lat, jeśli odbywa się to pod nadzorem lub dzieci te zostały poinstruowane w zakresie bezpiecznego korzystania z urządzenia i zrozumiały zagrożenia związane z użytkowaniem urządzenia. Warunkiem jest wcześniejsze zamontowanie urządzenia zgodnie z opisem. Dzieciom w wieku od lat 3 do 7 nie wolno wyjmować wtyczki z gniazdka sieciowego ani dokonywać regulacji urządzenia.
- Urządzenie może być obsługiwane przez dzieci w wieku od 8 lat, a także osoby z ograniczonymi zdolnościami ruchowymi, sensorycznymi lub z ograniczoną poczytalnością, lub też przez osoby bez doświadczenia i wiedzy, jeśli obsługa odbywać się będzie pod nadzorem lub jeśli użytkownicy zostali pouczeni odnośnie bezpiecznego korzystania z urządzenia i zapoznani się z ewentualnymi groźącymi niebezpieczeństwami.
- Dzieciom nie wolno bawić się urządzeniem. Czyszczenie oraz konserwacja wykonywana przez użytkownika są czynnościami, których dzieciom nie wolno wykonywać bez nadzoru.
- Części urządzenia mogą się mocno nagrzewać i prowadzić do oparzeń. W obecności dzieci lub osób wymagających opieki należy zachować szczególną ostrożność.
- Nie zakrywać urządzenia.
- Nie montować urządzenia bezpośrednio pod ściennym gniazdkiem elektrycznym.
- Urządzenie zamontować w taki sposób, aby elementy przełączające i regulacyjne nie były dostępne dla osób przebywających w wannie lub w kabinie prysznicowej.
- W przypadku podłączenia na stałe należy zapewnić możliwość odłączenia wszystkich biegunów urządzenia od sieci za pomocą wyłącznika z rozwarciem styków wynoszącym co najmniej 3 mm.
- Czynności związane z wymianą sieciowego przewodu przyłączeniowego, np. w razie uszkodzenia, mogą być wykonywane wyłącznie przez specjalistę posiadającego uprawnienia wydane przez producenta, przy użyciu oryginalnej części zamiennej.
- Zamocować urządzenie w sposób opisany w rozdziale „Instalacja / Montaż”.

OBSŁUGA

1. Wskazówki ogólne

1.1 Informacje dotyczące niniejszego dokumentu

Rozdział **Obsługa** przeznaczony jest dla użytkowników i specjalistów.

Rozdział **Instalacja** przeznaczony jest wyłącznie dla specjalistów.



Przeczytać!

Przed przystąpieniem do obsługi urządzenia dokładnie zapoznać się z niniejszą instrukcją i zachować ją do późniejszego wykorzystania. W przypadku przekazania produktu osobom trzecim niniejszą instrukcję należy również dołączyć.

1.2 Objaśnienie znaków

Symbole użyte w dokumentacji:

W niniejszej dokumentacji użyte zostały różne symbole i wyróżnienia. Mają one następujące znaczenie:



Ryzyko odniesienia obrażeń!

Wskazuje na potencjalne ryzyko odniesienia obrażeń.



Zagrożenie życia przez porażenie prądem!



Ryzyko poparzenia!



Ryzyko spowodowane ogniem!



Nie zakrywać!



Możliwość wystąpienia szkód!

Informuje o możliwości uszkodzenia urządzenia, zanieczyszczenia środowiska lub szkodach gospodarczych.



Wskazówka!

Informacje umieszczone za takim symbolem są szczególnie ważne.

» Fragmenty oznaczone symbolem „»»” stanowią opis czynności do wykonania. Wymagane czynności opisane są krok po kroku.

2. Bezpieczeństwo

2.1 Użytkowanie zgodne z przeznaczeniem

Urządzenie służy do suszenia mokrych rąk.

Urządzenie przeznaczone jest do użytku domowego. Nieprzeszkolone osoby mogą bezpiecznie z niego korzystać. Urządzenie można stosować również poza domem, np. w małych przedsiębiorstwach, pod warunkiem takiego samego użytkowania.

Inne zastosowanie lub użycie wykraczające poza obowiązujące ustalenia traktowane jest jako niezgodne z przeznaczeniem. Do użytkowania zgodnego z przeznaczeniem należy również przestrzeganie niniejszej instrukcji. Modyfikacje i przebudowa urządzenia powodują utratę gwarancji!

2.2 Wskazówki dotyczące bezpieczeństwa



Ryzyko poparzenia!

Części urządzenia mogą się mocno nagrzewać i prowadzić do oparzeń. W obecności dzieci lub osób wymagających opieki należy zachować szczególną ostrożność.



OSTRZEŻENIE Obrażenia ciała

- Trzymać dzieci poniżej 3. roku życia z dala od urządzenia, jeśli ciągły nadzór nie jest możliwy.
- Urządzenie może być włączane i wyłączane przez dzieci w wieku od 3 do 7 lat, jeśli odbywa się to pod nadzorem lub dzieci te zostały poinstruowane w zakresie bezpiecznego korzystania z urządzenia i zrozumiały zagrożenia związane z użytkowaniem urządzenia. Warunkiem jest wcześniejsze zamontowanie urządzenia zgodnie z opisem. Dzieciom w wieku od lat 3 do 7 nie wolno wyjmować wtyczki z gniazdka sieciowego ani dokonywać regulacji urządzenia.
- Urządzenie może być obsługiwane przez dzieci w wieku od 8 lat, a także osoby z ograniczonymi zdolnościami ruchowymi, sensorycznymi lub z ograniczoną poczytalnością, lub też przez osoby bez doświadczenia i wiedzy, jeśli obsługa odbywać się będzie pod nadzorem lub jeśli użytkownicy zostali pouczeni odnośnie bezpiecznego korzystania z urządzenia i zapoznani się z ewentualnymi groźącymi niebezpieczeństwami.
- Dzieciom nie wolno bawić się urządzeniem. Czyszczenie oraz konserwacja wykonywana przez użytkownika są czynnościami, których dzieciom nie wolno wykonywać bez nadzoru.



Ryzyko spowodowane ogniem!
Nie umieszczać na urządzeniu żadnych przedmiotów. Nie opierać o urządzenie żadnych przedmiotów i nie umieszczać żadnych przedmiotów między urządzeniem a ścianą.

Również w bezpośrednim pobliżu urządzenia nie wolno kłaść żadnych przedmiotów ani materiałów łatwopalnych lub hamujących ujście ciepła, takich jak bielizna, koce, czasopisma, pojemniki z woskiem lub benzyną, puszki aerozolu itp.



Ryzyko spowodowane ogniem!
Nie korzystać z urządzenia ...

- jeśli w pomieszczeniach zachodzi ryzyko pożaru lub wybuchu wskutek obecności chemikaliów, pyłów, gazów lub oparów.
- w bezpośrednim pobliżu przewodów lub pojemników, prowadzących lub zawierających materiały łatwopalne albo wybuchowe.
- jeśli w miejscu ustawienia urządzenia układane są podłogi oraz odbywa się szlifowanie, lakierowanie.
- jeżeli wykonywane są czynności z użyciem benzyny w aerozolu, wosku lub podobnych substancji. Przed rozpoczęciem korzystania z urządzenia w wystarczającym stopniu przewietrzyć pomieszczenie.



Zagrożenie życia przez porażenie prądem!
Nie umieszczać żadnych przedmiotów w otworze urządzenia. Może to doprowadzić do śmiertelnego porażenia prądem i/lub pożaru.



Nie zakrywać!
Nie zakrywać urządzenia, aby uniknąć jego przegrzania.



Wskazówka!
Nie korzystać z urządzenia, jeśli nie są zapewnione minimalne odstępów od powierzchni sąsiednich przedmiotów.



Wskazówka!
W przypadku użytkowania urządzenia w warsztatach lub innych pomieszczeniach, w których występują spaliny, zapachy oleju oraz benzyny itd. lub w których podczas prac wykorzystywane są chemikalia, przez dłuższy czas może utrzymywać się nieprzyjemny zapach, jak również może dojść do zanieczyszczenia powietrza.



Wskazówka!
Zwrócić uwagę, aby otwór zasysania powietrza na spodzie i z tyłu urządzenia zawsze był drożny.



Wskazówka!
Zachować minimalny odstęp pod kratką wylotu powietrza (patrz rozdz. Dane techniczne). Ciepłe powietrze musi bez przeszkód wydostawać się z urządzenia.



Wskazówka!
W celu umycia urządzenia nigdy nie spryskiwać go wodą z węża (patrz rozdz. Czyszczenie i konserwacja).

2.3 Oznaczenie CE

Oznaczenie CE zapewnia, że urządzenie spełnia wszystkie podstawowe wymogi:

- dyrektywy dotyczącej kompatybilności elektromagnetycznej,
- dyrektywy niskonapięciowej.

2.4 Znak jakości

Patrz tabliczka znamionowa.

3. Opis urządzenia

Urządzenie pracuje bezdotykowo. Wyposażone jest ono w czujnik optyczny, który po zbliżeniu rąk automatycznie włącza ogrzewanie i dmuchawę. Odległość wykrywania rąk wynosi od czterech do trzynastu centymetrów pod kratką wylotu powietrza. Po usunięciu rąk urządzenie wyłącza się po około trzech sekundach.

Kształt obudowy w znacznym stopniu uniemożliwia odkładanie papierosów lub podobnych przedmiotów na urządzenie. Aby zachować tę właściwość, należy unikać montażu urządzenia przy uskokach ściany przedłużających górną powierzchnię urządzenia.

Urządzenie HTE 5 jest dodatkowo zabezpieczone przed uszkodzeniami wytrzymałą obudową z odlewu aluminiowego.

4. Obsługa

» Przed wysuszeniem strzepnąć energicznie nadmiar wody z rąk nad umywalką. Dzięki temu skraca się czas suszenia, a jednocześnie oszczędza się energię.

» Następnie umieścić ręce pod kratką wylotu powietrza i pocierać jedną o drugą w strumieniu ciepłego powietrza.

5. Czyszczenie i konserwacja

Do pielęgnacji obudowy wystarcza wilgotna szmatka. Nie używać środków czyszczących o właściwościach ściernych lub na bazie rozpuszczalnika! Następnie wypolerować obudowę miękką szmatką. Nie pryskać na urządzenie wodą z węża lub za pomocą innych urządzeń. Woda mogłaby dostać się do wnętrza urządzenia.

6. Co robić, gdy ...

6.1 ... urządzenie się nie włącza

- Sprawdzić bezpieczniki w instalacji domowej.
- Zakrycie czujnika optycznego uniemożliwia pracę urządzenia. W takiej sytuacji urządzenie wyłącza się po około trzech sekundach, co zapobiega pracy ciągłej. Jeśli występuje usterka, sprawdzić, czy powierzchnia czujnika nie została zmieniona. Po usunięciu ewentualnych przedmiotów urządzenie będzie znów działać prawidłowo.

6.2 ... z dmuchawy nie wydostaje się ciepłe powietrze

- W razie przegrzania grzałka jest wyłączana, a dmuchawa pracuje dalej jako chłodzenie. Czujnik temperatury włącza ponownie grzałkę po upłynięciu około dwóch minut od chwili wyłączenia urządzenia.

6.3 Tabliczka znamionowa

Tabliczka znamionowa znajduje się na spodzie urządzenia.

INSTALACJA

7. Bezpieczeństwo

Instalacja, pierwsze uruchomienie, jak również konserwacja i naprawa urządzenia mogą być wykonane wyłącznie przez specjalistę.

7.1 Ogólne wskazówki dotyczące bezpieczeństwa

Producent zapewnia prawidłowe działanie i bezpieczeństwo eksploatacji tylko w przypadku używania oryginalnych akcesoriów przeznaczonych do tego urządzenia oraz oryginalnych części zamiennych.

7.2 Przepisy, normy i rozporządzenia



Wskazówka!

Należy przestrzegać wszystkich krajowych i lokalnych przepisów oraz rozporządzeń.



Wskazówka!

W przypadku instalacji urządzenia w pomieszczeniach z wannami kąpielowymi i/lub prysznicem zachować odpowiednią strefę ochronną. Zainstalować urządzenie zgodnie z informacjami podanymi na tabliczce znamionowej. Normą dla stref ochronnych jest w Niemczech norma VDE 0100 - 701.

8. Instalacja

8.1 Wskazówki dotyczące instalacji

- Urządzenie zamontować na ciągłej ścianie (bez uskoków), aby uniknąć uszkodzeń spowodowanych aktami wandalizmu.

8.2 Warunki montażu i czynności przygotowawcze

- Urządzenie montować tylko na pionowej ścianie odpornej na temperaturę ponad 90°C.
- Koniecznie zachować podane odstępki minimalne.

8.3 Podłączenie elektryczne

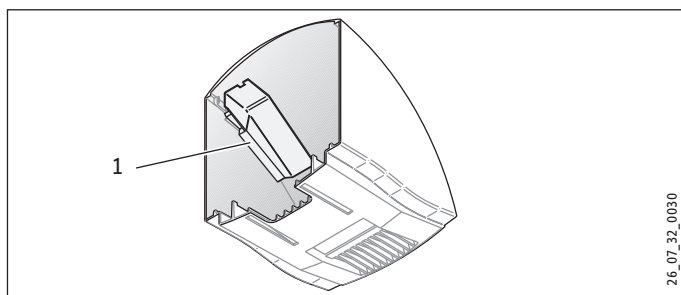


Wskazówka!
Zwrócić uwagę na treść tabliczki znamionowej. Podane napięcie musi być zgodne z napięciem sieciowym.



Zagrożenie życia przez porażenie prądem!
Podłączenie do sieci dopuszczalne jest wyłącznie w formie przyłącza stałego. Urządzenie musi być oddzielone od sieci przez wielobiegunowy odcinek rozdzielający o długości co najmniej 3 mm.

- » Wybrać przewód o odpowiednim przekroju.
- » Podłączyć elektryczne przewody przyłączeniowe zgodnie ze schematem ideowym (patrz Dane techniczne).



1 Kątownik z tworzywa sztucznego

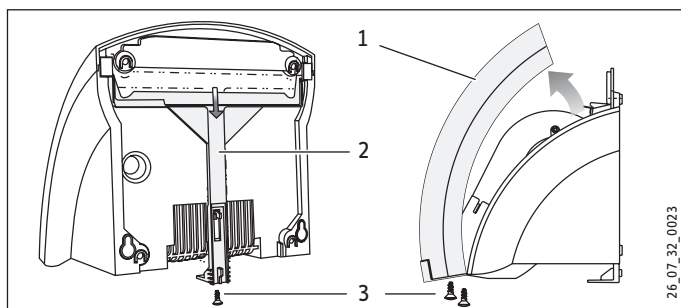
Kątownik z tworzywa sztucznego znajdujący się w pokrywie obudowy urządzenia HTE 5 spełnia zadanie dodatkowej izolacji sieciowego przewodu i zacisku przyłączeniowego.

9. Montaż



Zagrożenie życia przez porażenie prądem!
Wszystkie elektryczne prace przyłączeniowe i instalacyjne wykonywać zgodnie z przepisami.

9.1 Demontaż pokrywy obudowy HTE 4

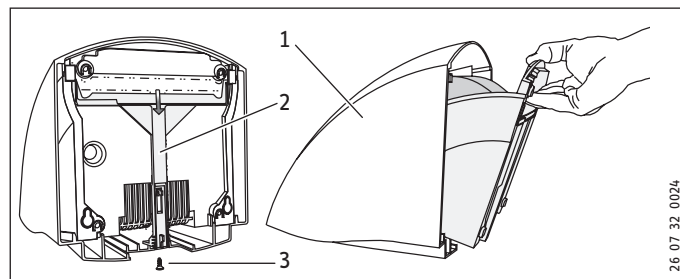


- 1 Pokrywa obudowy
- 2 Suwak blokujący
- 3 Wkręty

- » Odkręcić wkręty znajdujące się na pokrywie obudowy i suwaku blokującym.
- » Pociągnąć suwak blokujący w dół.
- » Zdjąć pokrywę obudowy.

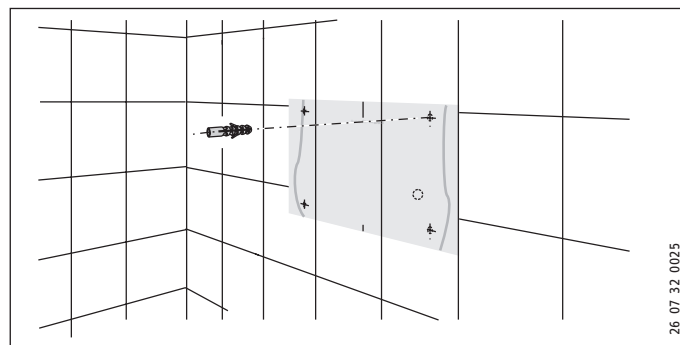
9.2 Demontaż pokrywy obudowy HTE 5

- » Odkręcić wkręt blokujący.
- » Pociągnąć suwak blokujący w dół.
- » Zdjąć pokrywę obudowy.

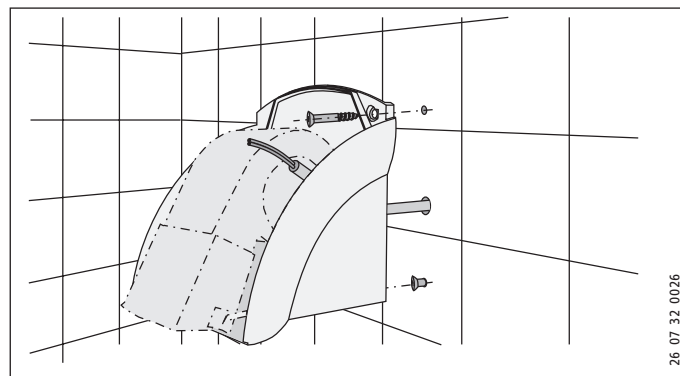


- 1 Pokrywa obudowy
- 2 Suwak blokujący
- 3 Wkręt blokujący

9.3 Montaż na ścianie

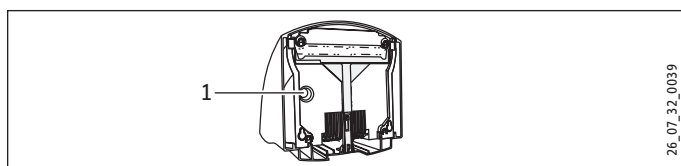


- » Wyciąć szablon do wiercenia otworów. Można go znaleźć na końcu niniejszej instrukcji.
- » Za pomocą szablonu przenieść 4 punkty mocowania na ścianę. Zwrócić przy tym uwagę na długość i umiejscowienie sieciowego przewodu przyłączeniowego. Zapoznać się z wartościami orientacyjnymi wysokości montażu (patrz Dane techniczne).
- » Wywiercić otwory mocujące i włożyć w nie kołki.
- » Wkręcić dolne wkręty mocujące w ścianę.



INSTALACJA

PRZEKAZANIE URZĄDZENIA



1 Przelot kabla

- » Przeprowadzić sieciowy przewód przyłączeniowy przez przelot w ścianie tylnej urządzenia.
- » Nałożyć urządzenie otworami w kształcie dziurek na klucz na wkręty mocujące.
- » Przykręcić urządzenie do ściany dwoma pozostałymi wkrętami.
- » Podłączyć przewód przyłączeniowy do urządzenia.



Wskazówka!

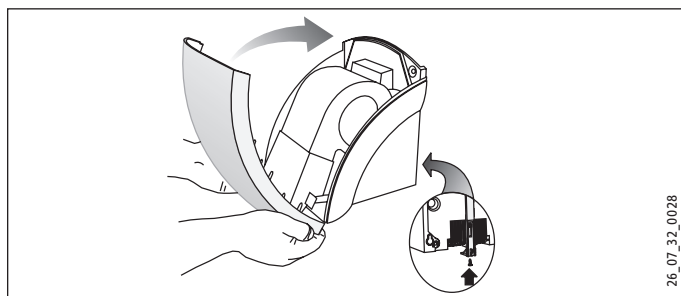
Zwrócić uwagę, aby żyły sieciowego przewodu przyłączeniowego nie znajdowały się w obszarze silnika dmuchawy.



Wskazówka!

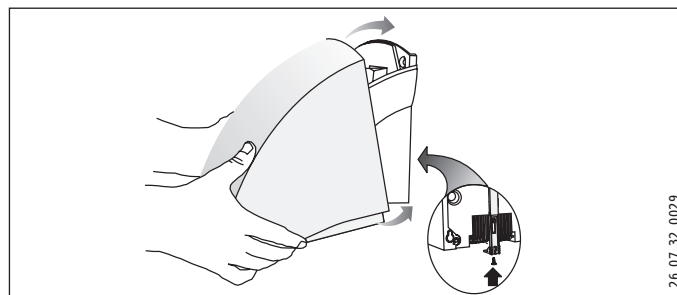
Przestrzegać maksymalnej długości sieciowego przewodu przyłączeniowego (patrz Dane techniczne).

9.4 Montaż pokrywy obudowy HTE 4



- » Założyć pokrywę obudowy pod niewielkim kątem na urządzeniu i odchylić ją w kierunku ściany.
- » Przesunąć suwak blokujący do oporu w górę.
- » Przykręcić mocno suwak blokujący oraz pokrywę obudowy.

9.5 Montaż pokrywy obudowy HTE 5



- » Nasunąć pokrywę obudowy pod niewielkim kątem na urządzenie i przesunąć aż do ściany. Zwrócić uwagę, aby zaczepty na spodzie pokrywy obudowy zażębiły się w ścianie tylnej urządzenia.
- » W celu zablokowania pokrywy obudowy unieść ją lekko z przodu i przesunąć suwak blokujący do oporu w górę.
- » Przykręcić mocno suwak blokujący.

10. Przekazanie urządzenia

Objasnić użytkownikowi sposób działania urządzenia. Zwrócić jego uwagę szczególnie na wskazówki dotyczące bezpieczeństwa. Przekazać instrukcję obsługi i instalacji.

11. Dane techniczne

11.1 Dane techniczne

Model	Suszarka do rąk	
Typ	HTE 4	HTE 5
Numer katalogowy	073007	073008
Kolor	biały	biały sygnałowy
Obudowa	tworzywo sztuczne (ABS)	ciśnieniowy odlew aluminiowy, lakierowany

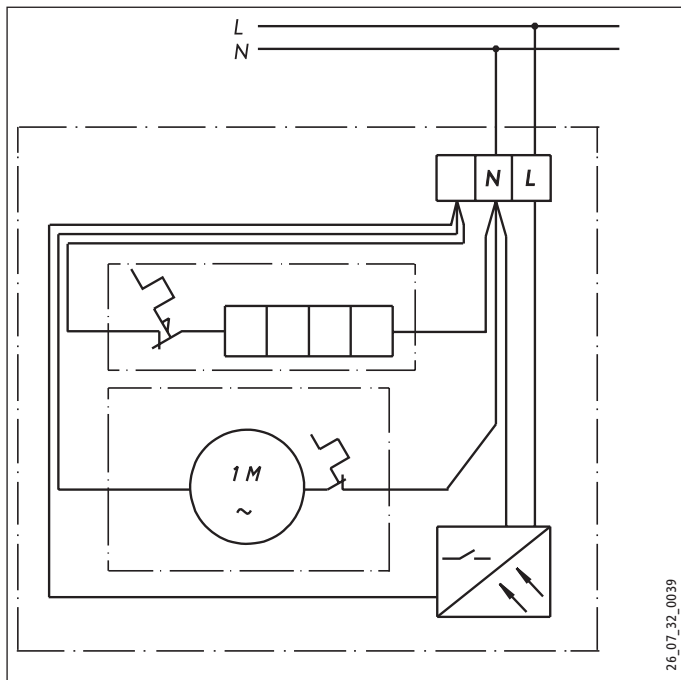
Parametry techniczne

Moc znamionowa	W	1800	1800
Moc grzania	W	1740	1740
Moc wentylatora	W	60	60
Przyłącze		1/N 220-240 V 50 Hz	1/N 220-240 V 50 Hz
Klasa bezpieczeństwa wg EN 60335		II	II
Stopień ochrony		IP 23	IP 23
Poziom hałasu	~ dB (A)	54	54
Wydajność powietrza	~ m ³ /h	146	146
Czas działania	~ s	36	36

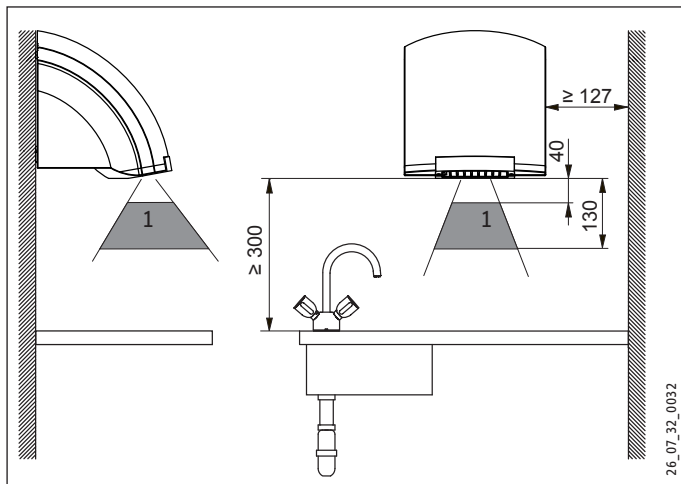
Wymiary i masy

Wymiary W x S x G	mm	250 x 238 x 230	266 x 257 x 230
Masa	kg	2.5	4
Maks. długość sieciowego przewodu przyłączeniowego	mm	200	200

11.2 Schemat połączeń



11.3 Wymiary odstępów



1 Obszar wykrywania czujnika zbliżeniowego na podczerwień

11.4 Wartości orientacyjne wysokości montażu



Wskazówka!

Wysokość (w mm) określa odległość pomiędzy dolną krawędzią urządzenia a podłogą.

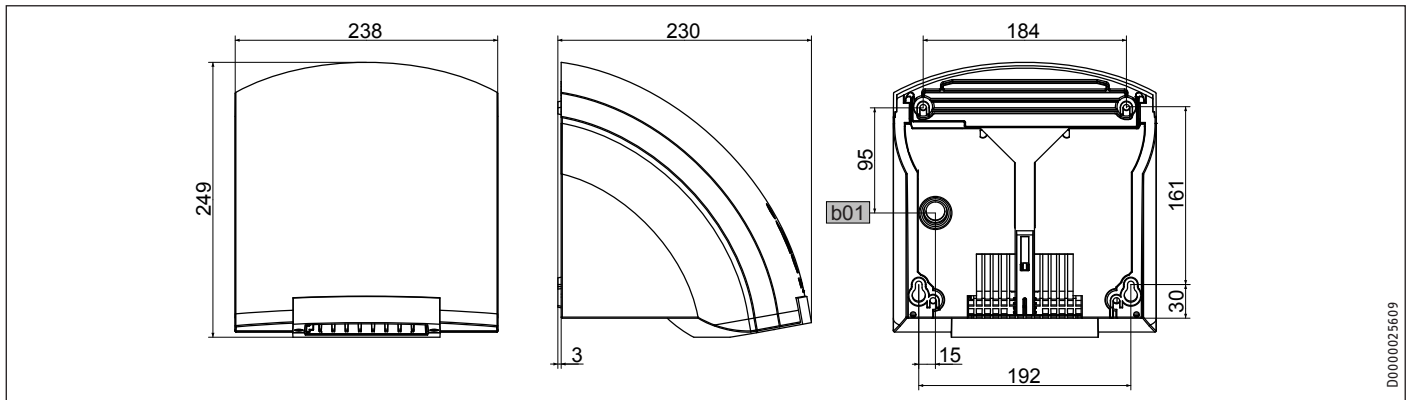
Wiek	Wys. (mm)
	_____
Dorosły mężczyzna	1350
	_____
Dorosa kobieta	1250
	_____
Przedszkole	4 - 7 810
	_____
Szkoła podstawowa	7 - 10 910
	_____
Szkoła	10 - 13 1120
	_____
Szkoła	13 - 16 1250

INSTALACJA

DANE TECHNICZNE

11.5 Wymiary

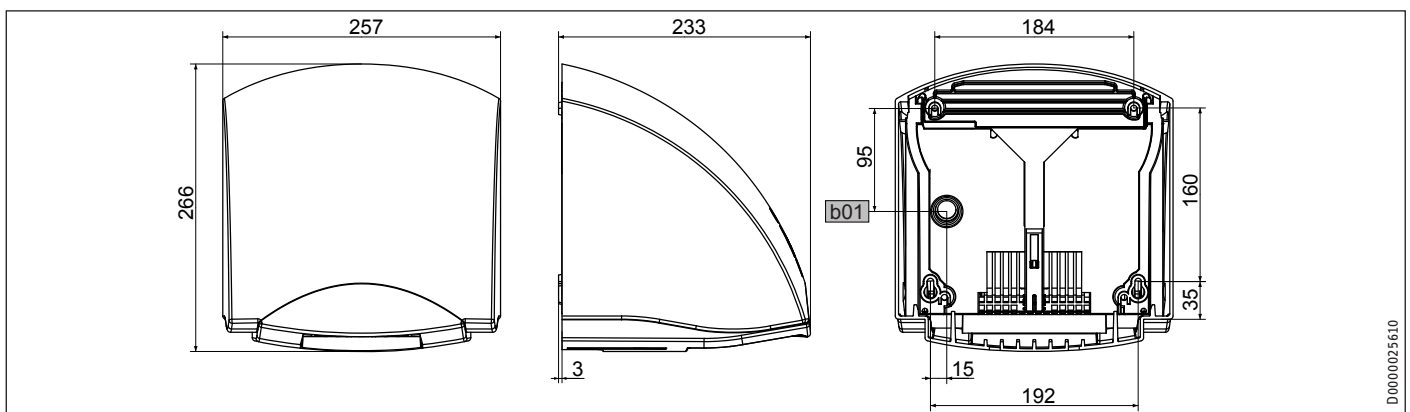
11.5.1 HTE 4



D0000025609

b01 Przepust na przewody elektr.
(widok urządzenia z tyłu)

11.5.2 HTE 5



D0000025610

b01 Przepust na przewody elektr.
(widok urządzenia z tyłu)

Gwarancja

Urządzeń zakupionych poza granicami Niemiec nie obejmują warunki gwarancji naszych niemieckich spółek. Ponadto w krajach, w których jedna z naszych spółek córek jest dystrybutorem naszych produktów, gwarancji może udzielić wyłącznie ta spółka. Taka gwarancja obowiązuje tylko wówczas, gdy spółka-córka sformułowała własne warunki gwarancji. W innych przypadkach gwarancja nie jest udzielana.

Nie udzielamy gwarancji na urządzenia zakupione w krajach, w których żadna z naszych spółek córek nie jest dystrybutorem naszych produktów. Ewentualne gwarancje udzielone przez importera zachowują ważność.

Ochrona środowiska i recycling

Pomóż chronić środowisko naturalne. Materiały po wykorzystaniu należy utylizować zgodnie z krajowymi przepisami.

ZVLÁŠTNÍ POKYNY	52
OBSLUHA	53
1. Všeobecné pokyny	53
1.1 Informace o dokumentu	53
1.2 Vysvětlivky symbolů	53
2. Bezpečnost	53
2.1 Použití v souladu s účelem	53
2.2 Bezpečnostní pokyny	53
2.3 Označení CE	54
2.4 Kontrolní symbol	54
3. Popis přístroje	54
4. Obsluha	54
5. Čištění, péče a údržba	54
6. Co dělat, když ...	54
6.1 ... se přístroj nezapne	54
6.2 ... Ventilátor běží bez horkého vzduchu	54
6.3 Typový štítek	54
INSTALACE	55
7. Bezpečnost	55
7.1 Všeobecné bezpečnostní pokyny	55
7.2 Předpisy, normy a ustanovení	55
8. Instalace	55
8.1 Pokyny k instalaci	55
8.2 Podmínky montáže a příprava	55
8.3 Elektrická přípojka	55
9. Montáž	55
9.1 Demontáž krytu přístroje HTE 4	55
9.2 Demontáž krytu přístroje HTE 5	55
9.3 Montáž na stěnu	56
9.4 Montáž krytu přístroje HTE 4	56
9.5 Montáž krytu přístroje HTE 5	56
10. Předání přístroje	56
11. Technické údaje	57
11.1 Technické údaje	57
11.2 Schéma elektrického zapojení	57
11.3 Odstupy	57
11.4 Orientační hodnoty k montážní výšce	57
11.5 Rozměry	58
ZÁRUKA	59
ŽIVOTNÍ PROSTŘEDÍ A RECYKLACE	59

ZVLÁŠTNÍ POKYNY

- Děti do 3 let udržujte v dostatečné vzdálenosti od přístroje, pokud není zajištěn stálý dohled.
- Děti ve věku 3 až 7 let smějí přístroj zapínat a vypínat, jsou-li pod dohledem nebo byly poučeny o bezpečném použití přístroje a pochopily z něho vyplývající rizika. Předpokladem k tomu je, aby montáž přístroje byla provedena podle popisu. Děti ve věku 3 až 7 let nesmějí zasouvat zástrčku do zásuvky a přístroj regulovat.
- Přístroj smí používat děti od 8 let a osoby se sníženými fyzickými, sensorickými nebo mentálními schopnostmi nebo s nedostatkem zkušeností a znalostí pouze pod dozorem nebo po poučení o bezpečném používání přístroje, a poté, co porozuměly nebezpečí, které z jeho používání plyne.
- Nenechávejte děti, aby si s přístrojem hrály. Čištění a údržbu, kterou má provádět uživatel, nesmí provádět samotné děti bez dozoru.
- Části přístroje mohou být velmi horké a způsobit popáleniny. Jsou-li přítomny děti a osoby vyžadující ochranu, je nutná zvláštní opatrnost.
- Přístroj nezakrývejte.
- Neinstalujte přístroj přímo pod zásuvku.
- Instalujte přístroj tak, aby se osoba ve sprše nebo ve vaně nemohla dostat do kontaktu se spínači a regulátory.
- Přístroj musí být v případě pevného připojení možné odpojit od sítě na všech pólech na vzdálenost nejméně 3 mm.
- Elektrické přívodní vedení smí při poškození nebo při výměně nahradit originálním náhradním dílem pouze specializovaný elektrotechnik s oprávněním výrobce.
- Upevněte přístroj způsobem popsaným v kapitole „Instalace / Montáž“.

OBSLUHA

1. Všeobecné pokyny

1.1 Informace o dokumentu

Kapitola **Obsluha** je určena uživatelům a instalačním technikům.

Kapitola **Instalace** je určena instalačním technikům.



Pozor, čtěte!

Dříve, než zahájíte provoz, si pozorně přečtěte tento návod a pečlivě jej uschovejte. V případě potřeby předejte návod dalšímu uživateli.

1.2 Vysvětlivky symbolů

Symbole použité v této dokumentaci:

V této dokumentaci se budete setkávat se symboly a zvýrazněním textů. Ty mají následující význam:



Nebezpečí úrazu!

Upozornění na možné riziko úrazů.



Ohrožení života elektrickým proudem!



Nebezpečí popálení!



Nebezpečí požáru!



Nezakrývejte!



Nebezpečí vzniku škody!

Upozornění na možné poškození přístroje, znečištění životního prostředí nebo ekonomické škody.



Upozornění!

Texty vedle tohoto symbolu jsou obzvláště důležité.

» Tato sdělení a symbol „»“ upozorňují na nutnost provedení určitých kroků. Potřebné úkony jsou popsány krok za krokem.

2. Bezpečnost

2.1 Použití v souladu s účelem

Přístroj slouží k sušení mokrých rukou.

Přístroj je určen k použití v domácnostech. Mohou jej tedy bezpečně obsluhovat neškolené osoby. Lze jej používat i mimo domácnosti, např. v drobném průmyslu, pokud způsob použití v takových oblastech odpovídá určení přístroje.

Jiné nebo daný rozsah přesahující použití je považováno za použití v rozporu s určením. K použití v souladu s účelem patří také dodržování tohoto návodu. V případě provedení změn nebo přestaveb tohoto přístroje zaniká jakákoliv záruka!

2.2 Bezpečnostní pokyny



Nebezpečí popálení!

Části přístroje mohou být velmi horké a způsobit popáleniny. Jsou -li přítomny děti a osoby vyžadující ochranu, je nutná zvláštní opatrnost.



VÝSTRAHA úraz

- Děti do 3 let udržujte v dostatečné vzdálenosti od přístroje, pokud není zajištěn stálý dohled.
- Děti ve věku 3 až 7 let smějí přístroj zapínat a vypínat, jsou-li pod dohledem nebo byly poučeny o bezpečném použití přístroje a pochopily z něho vyplývající rizika. Předpokladem k tomu je, aby montáž přístroje byla provedena podle popisu. Děti ve věku 3 až 7 let nesmějí zasouvat zástrčku do zásuvky a přístroj regulovat.
- Přístroj smí používat děti od 8 let a osoby se sníženými fyzickými, senzorickými nebo mentálními schopnostmi nebo s nedostatkem zkušeností a znalostí pouze pod dozorem nebo po poučení o bezpečném používání přístroje, a poté, co porozuměly nebezpečí, které z jeho používání plyne.
- Nenechávejte děti, aby si s přístrojem hrály. Čištění a údržbu, kterou má provádět uživatel, nesmí provádět samotné děti bez dozoru.



Nebezpečí požáru!

Na přístroj nepokládejte žádné předměty. O přístroj neopírejte žádné předměty ani nic neumísťte mezi přístroj a stěnu.

V bezprostřední blízkosti rovněž neukládejte žádné hořlavé, vznětlivé nebo tepelně izolační předměty nebo látky, jako například prádlo, pokrývky, časopisy, nádoby s voskem na parkety nebo benzínem, spreje a podobně.



Nebezpečí požáru!
Nepoužívejte přístroj ...

- pokud hrozí v prostoru nebezpečí vzniku požáru nebo výbuchu kvůli výskytu chemikálií, prachu, plynů nebo výparů.
- v bezprostřední blízkosti rozvodů nebo nádob, které obsahují nebo rozvádějí hořlavé nebo výbušné látky.
- pokud se v místě instalace provádějí práce jako pokládka, broušení, nátěry.
- pokud se zde používá benzín, spreje, vosk na parkety a podobně. Před zahájením provozu přístroje prostor dostatečně odvětrejte.



Ohrožení života elektrickým proudem!
Nestrkujte do otvoru přístroje žádné předměty. V opačném případě může dojít ke smrtelnému úrazu v důsledku zásahu elektrickým proudem a/nebo k požáru.



Nezakrývejte!
Nezakrývejte přístroj. V opačném případě dojde k jeho přehřátí.



Upozornění!
Neprovozujte přístroj, pokud nejsou dodrženy minimální vzdálenosti od povrchů přilehlých předmětů.



Upozornění!
Používáte-li přístroj v dílnách nebo jiných prostorách, ve kterých se vyskytují zplodiny, benzínové nebo olejové výpary, nebo ve kterých se pracuje s ředidly a chemikáliemi, může dojít k prodloužené expozici těmto výparům a případně ke kontaminaci.



Upozornění!
Dbejte, aby otvor pro nasávání vzduchu na spodní a zadní straně přístroje byl vždy otevřený.



Upozornění!
Dodržujte od výstupní mřížky teplého vzduchu minimální vzdálenost směrem dolů (viz kapitola Technické údaje).
Výstup teplého vzduchu nesmí být nijak blokován.



Upozornění!
Neomývejte přístroj stříkající vodou (viz kapitola Čištění, péče a údržba).

2.3 Označení CE

Označení CE dokládá, že přístroj splňuje všechny základní předpoklady:

- Směrnice o elektromagnetické kompatibilitě
- Směrnice o elektrických zařízeních nízkého napětí

2.4 Kontrolní symbol

Viz typový štítek.

3. Popis přístroje

Přístroj pracuje bezdotykově. Je vybaven optickým snímačem, který při přiblížení rukou automaticky spouští ohřev a ventilátor. Pracovní oblast přístroje se nachází čtyři až třináct centimetrů pod výstupní mřížkou teplého vzduchu. Po vzdálení rukou se přístroj přibližně po třech sekundách sám vypne.

Díky tvaru krytu přístroje je odkládání cigaret apod. na přístroj téměř vyloučeno. K využití této výhody neinstalujte přístroj tak, aby se nad jeho horním okrajem nacházel ve stěně výklenek.

Přístroj HT 5 je navíc před poškozením chráněn robustním tlakově litým hliníkovým krytem.

4. Obsluha

- » Před sušením si řádně otřepete mokré ruce nad umyvadlem. Zkrátíte tak dobu osušení a zároveň ušetříte energii.
- » Potom přidržte ruce pod výstupní mřížkou a otírejte je o sebe v proudu teplého vzduchu.

5. Čištění, péče a údržba

K očištění tělesa přístroje postačí vlhká utěrka. Nepoužívejte abrazivní čisticí prostředky nebo prostředky s obsahem rozpouštědla! Poté dočistěte pomocí měkké utěrky. Nestříkejte na přístroj vodu ani jej nečistěte podobnými prostředky. V opačném případě může do přístroje proniknout voda.

6. Co dělat, když ...

6.1 ... se přístroj nezapne

- Zkontrolujte pojistky vnitřní instalace.

- Zakrytí optického snímače znemožňuje funkci přístroje. V takovém případě se přístroj asi po třech sekundách vypne, aby se zamezilo jeho trvalé funkci. Při poruše zkontrolujte, zda není zakrytý povrch snímače. Po odstranění případných předmětů pracuje přístroj opět bezvadně.

6.2 ... Ventilátor běží bez horkého vzduchu

- Při přehřátí se topné těleso vypne, ventilátor běží dále, aby se ochladil. Teplotní čidlo zapne znovu topné těleso přibližně dvě minuty poté, co se přístroj vypnul.

6.3 Typový štítek

Typový štítek se nachází na spodní straně přístroje.

INSTALACE

7. Bezpečnost

Instalaci, uvedení do provozu, údržbu a opravy přístroje smí provádět pouze odborný pracovník.

7.1 Všeobecné bezpečnostní pokyny

Řádnou funkci a spolehlivý provoz můžeme zaručit pouze v případě použití originálního příslušenství a originálních náhradních dílů, stanovených pro tento přístroj.

7.2 Předpisy, normy a ustanovení



Upozornění!
Dbejte všech národních a místních předpisů a ustanovení.



Upozornění!
Při instalaci přístroje v prostoru s koupelnovou vanou a/nebo sprchou dbejte ochranné zóny. Instalujte přístroj podle údajů na typovém štítku. Normu pro ochrannou zónu najdete v Německu ve VDE 0100 - 701.

8. Instalace

8.1 Pokyny k instalaci

– Přístroj montujte na spojitou stěnu bez výklenků. Zabráňte tak případným škodám způsobeným vandalismem.

8.2 Podmínky montáže a příprava

– Přístroj montujte pouze na svislou stěnu, která odolá teplotám vyšším než 90 °C.

– Bezpodmínečně dodržujte uvedené minimální rozestupy.

8.3 Elektrická přípojka



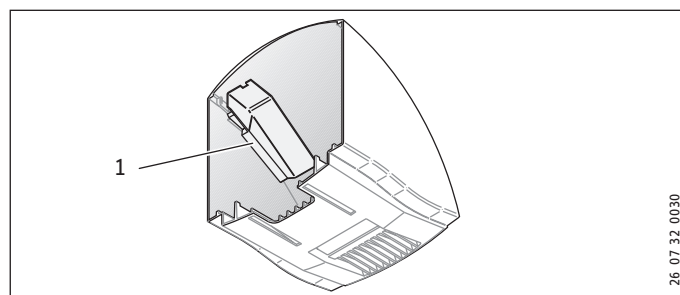
Upozornění!
Dodržujte údaje uvedené na typovém štítku. Uvedené napětí se musí shodovat se sítovým napětím.



Ohrožení života elektrickým proudem!
Přípojka k elektrické síti smí být provedena pouze jako pevná přípojka. Přístroj musí být možné odpojit na všech pólech na vzdálenost minimálně 3 mm od sítě.

» Zvolte dostatečný průřez vodiče.

» Elektrická vedení zapojujte podle schématu zapojení (viz Technické údaje).



1 Plastový úhelník

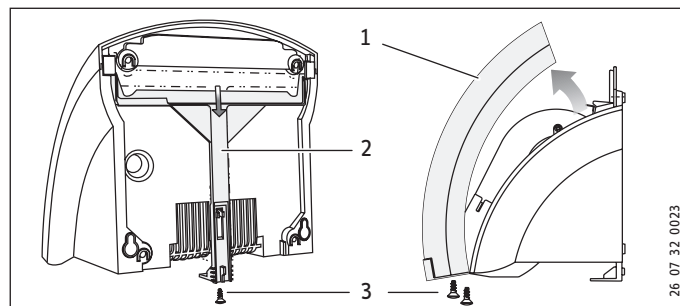
Plastový úhelník uchycený v krytu přístroje HTE 5 slouží k dodatečné izolaci sítového přívodního vedení a přípojovací svorky.

9. Montáž



Ohrožení života elektrickým proudem!
Veškerá elektrická zapojení a instalace provádějte podle předpisů.

9.1 Demontáž krytu přístroje HTE 4



1 Kryt přístroje
2 Blokovací lišta
3 Šrouby

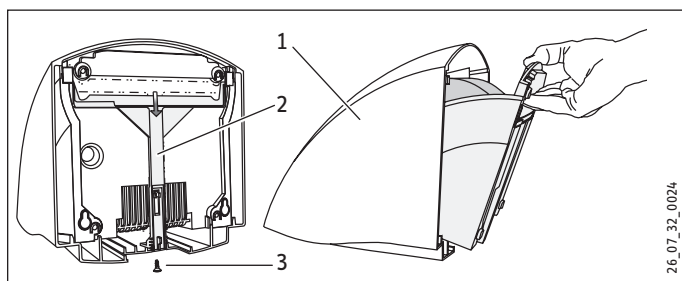
» Povolte šrouby na krytu přístroje a blokovací liště.

» Potáhněte blokovací lištu směrem dolů.

» Sejměte kryt přístroje.

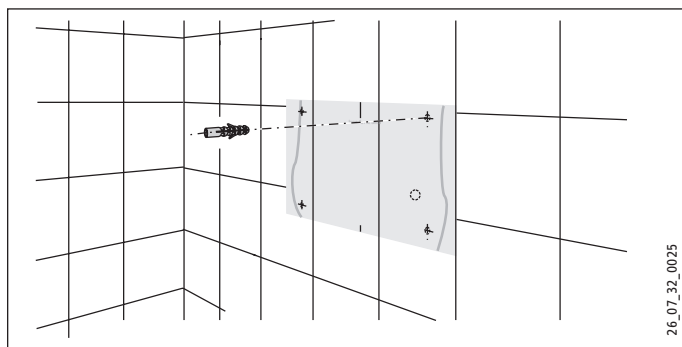
9.2 Demontáž krytu přístroje HTE 5

- » Povolte blokovací šroub.
- » Potáhněte blokovací lištu směrem dolů.
- » Sejměte kryt přístroje.

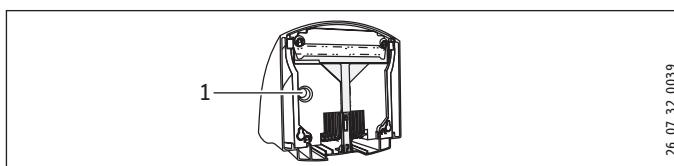
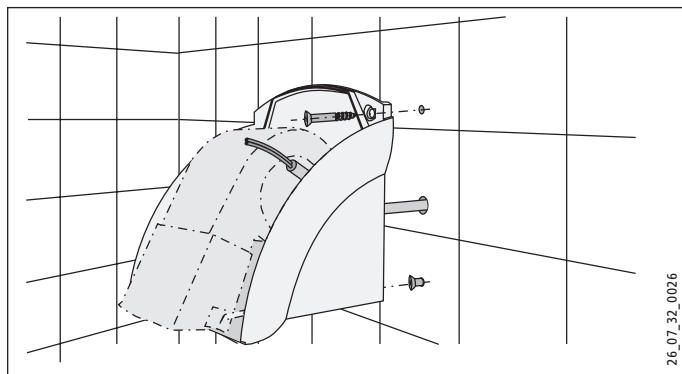


- 1 Kryt přístroje
- 2 Blokovačí lišta
- 3 Blokovačí šroub

9.3 Montáž na stěnu



- » Vystříhnete vrtací šablonu. Šablonu najdete na konci tohoto návodu.
- » Pomocí montážní šablony vyznačte 4 připevňovací body na stěnu. Dbejte přitom na délku a umístění připojovacího elektrického kabelu. Orientujte se podle našich výškových hodnot (viz Technické údaje).
- » Vyvrtejte upevňovací otvory a vložte do nich hmoždinky.
- » Zaroubujte spodní upevňovací šrouby do stěny.



- 1 Kabelová průchodka
Protáhněte kabel kabelovou průchodkou v zadní stěně přístroje.
- » Přístroj nasadte klíčovými otvory na upevňovací šrouby.
- » Přišroubujte přístroj dalšími dvěma šrouby na stěnu.
- » Připojte k přístroji kabel.



Upozornění!

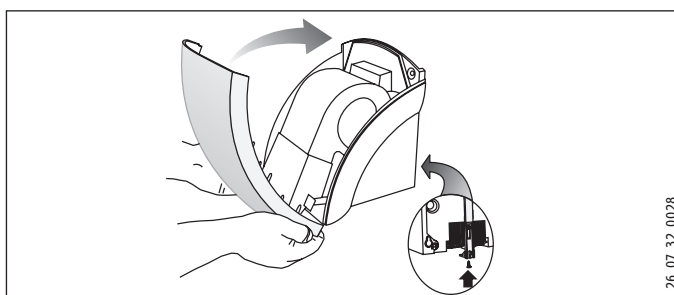
Dbejte, aby přívodní kabel neprocházel v blízkosti elektromotoru ventilátoru.



Upozornění!

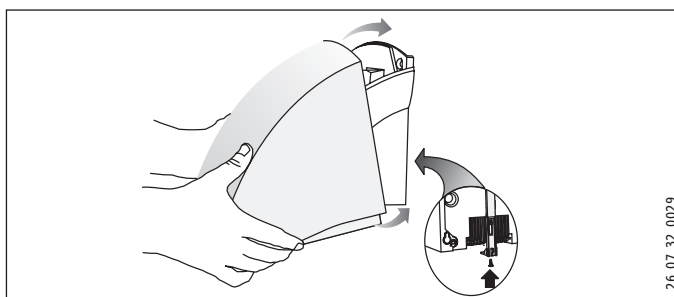
Respektujte maximální délku připojovacího kabelu. (Viz Technické údaje).

9.4 Montáž krytu přístroje HTE 4



- » Kryt přístroje nasadte lehce na přístroj a přiklopte směrem ke stěně.
- » Blokovačí lištu zasuňte nahoru až na doraz.
- » Blokovačí lištu a kryt přístroje pevně přišroubujte.

9.5 Montáž krytu přístroje HTE 5



- » Mírně nakloněný kryt přístroje nasuňte na přístroj až na doraz ke stěně. Dbejte na to, aby upevňovací háky na spodní straně krytu dosedly za zadní stěnu přístroje.
- » Pro zajištění krytu jej vepředu lehce nadzvedněte a zasuňte blokovací lištu nahoru až na doraz.
- » Blokovačí lištu pevně přišroubujte.

INSTALACE PŘEDÁNÍ PŘÍSTROJE

10. Předání přístroje

Vysvětlíte uživateli funkce přístroje. Upozorněte ho především na bezpečnostní pokyny. Předajte uživateli návod k obsluze a instalaci.

11. Technické údaje

11.1 Technické údaje

Model	Sušič rukou	
Typ	HTE 4	HTE 5
Objednací číslo	073007	073008
Barva krytu	bílá	signální bílá
	Plast (ABS)	Hliníkový tlakový odlitek, lakovaný

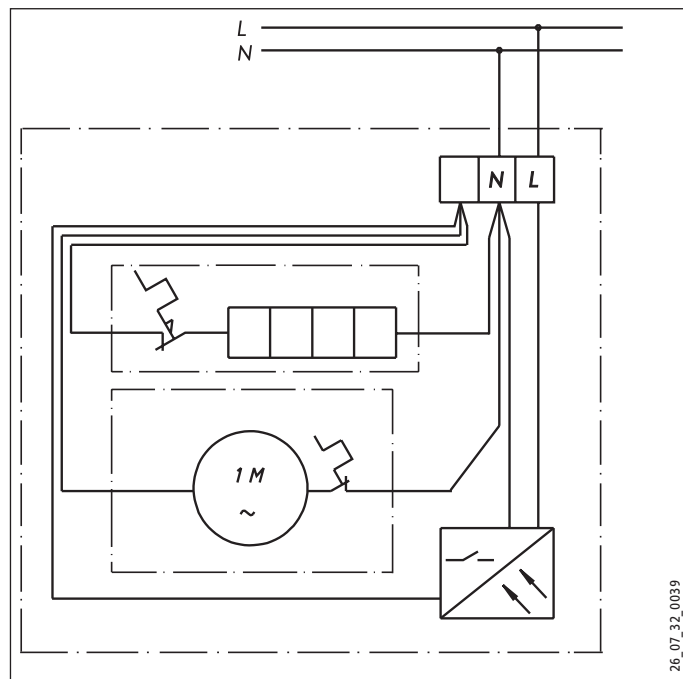
Parametry

Jmenovitý výkon	W	1800	1800
Topný výkon	W	1730	1730
Výkon ventilátoru	W	70	70
Připojení	1/N 220-240 V 50 Hz	1/N 220-240 V 50 Hz	
Krytí podle EN 60335		II	II
Krytí		IP 23	IP 23
Provozní hluk	~ dB (A)	54	54
Objem vzduchu	~ m ³ /h	146	146
Doba chodu	~ s	36	36

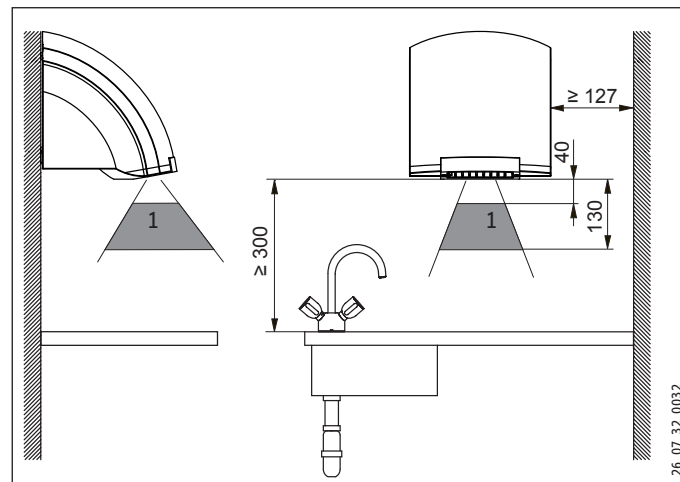
Rozměry a hmotnosti

Rozměry V x Š x H	mm	250 x 238 x 230	266 x 257 x 230
Hmotnost	kg	2.5	4
Maximální délka přívodního síťového vedení	mm	200	200

11.2 Schéma elektrického zapojení



11.3 Odstupy



1 Oblast pokrytí infračerveného snímače

11.4 Orientační hodnoty k montážní výšce



Upozornění!

Výška (mm) označuje vzdálenost mezi spodní stranou přístroje a podlahou.

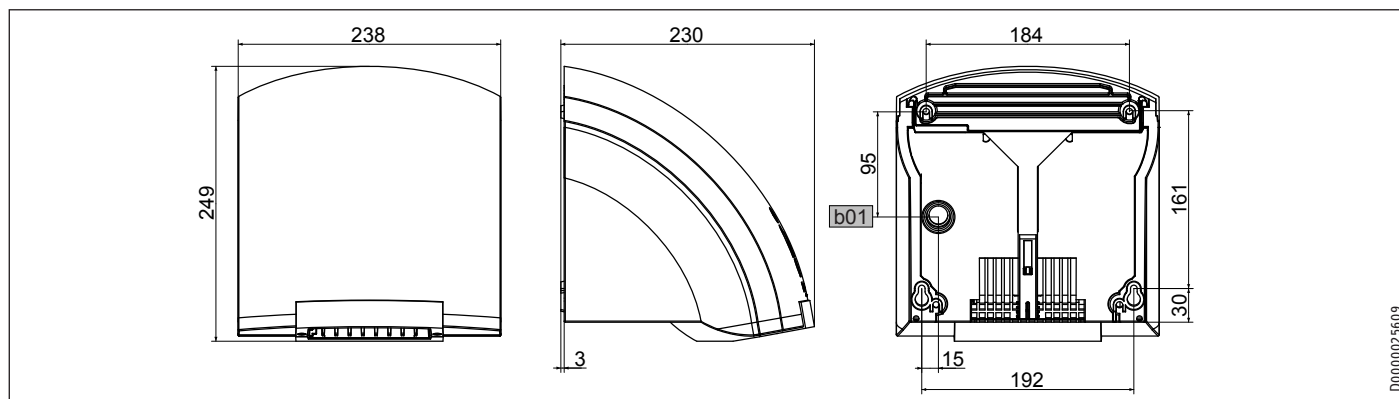
Osoba	Osoba	Výška (mm)
		Dospělý muž 1350
		Dospělá žena 1250
		Mateřská školka 4 - 7 810
		Základní škola 7 - 10 910
		Škola 10 - 13 1120
		Škola 13 - 16 1250

INSTALACE

TECHNICKÉ ÚDAJE

11.5 Rozměry

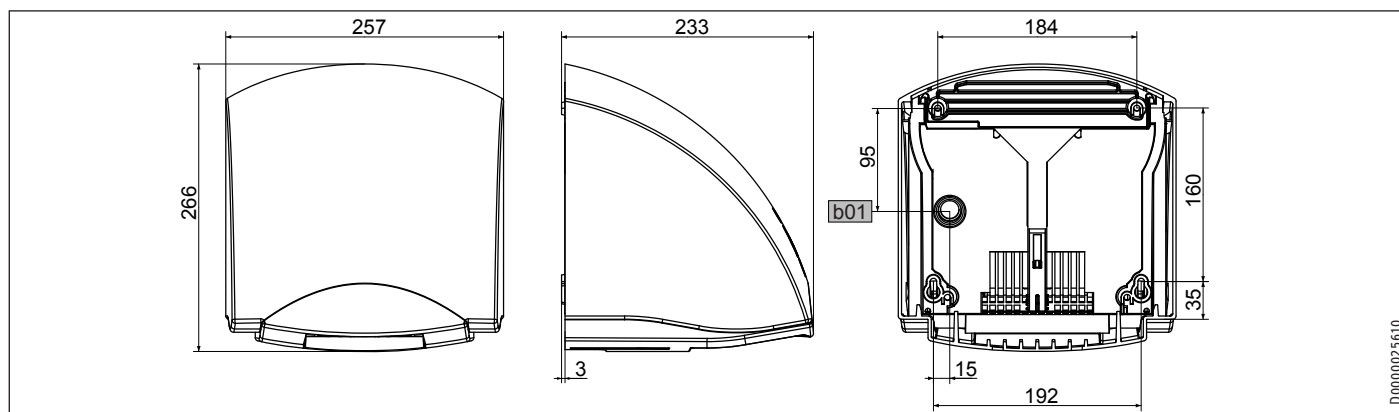
11.5.1 HTE 4



D0000025609

b01 Průchodka el. rozvodů
(pohled na přístroj zezadu)

11.5.2 HTE 5



D0000025610

b01 Průchodka el. rozvodů
(pohled na přístroj zezadu)

Záruka

Pro přístroje nabyté mimo území Německa neplatí záruční podmínky poskytované našimi firmami v Německu. V zemích, ve kterých některá z našich dceřiných společností distribuuje naše výrobky, poskytuje záruku jenom tato dceřiná společnost. Takovou záruku lze poskytnout pouze tehdy, pokud dceřiná společnost vydala vlastní záruční podmínky. Jinak nelze záruku poskytnout.

Na přístroje zakoupené v zemích, ve kterých nejsou naše výrobky distribuovány žádnou z dceřiných společností, neposkytujeme žádnou záruku. Případné záruky závazně přislíbené dovozcem zůstávají proto nedotčené.

Životní prostředí a recyklace

Pomozte nám chránit naše životní prostředí. Materiály po použití zlikvidujte v souladu s platnými národními předpisy.

FONTOS MEGJEGYZÉSEK _____ 60**KEZELÉS _____ 61****1. Általános információk _____ 61**

1.1 Dokumentumra vonatkozó információk _____ 61

1.2 Jelmagyarázat _____ 61

2. Biztonság _____ 61

2.1 Rendeltetésszerű használat _____ 61

2.2 Biztonsági utasítások _____ 61

2.3 CE-jelölés _____ 62

2.4 Tanúsítvány _____ 62

3. A készülék ismertetése _____ 62**4. Kezelés _____ 62****5. Tisztítás, ápolás és karbantartás _____ 62****6. Mi a teendő ha ... _____ 62**

6.1 ... a készülék nem kapcsol ki _____ 62

6.2 ... a ventilátor működik, de nincs meleg levegő _____ 62

6.3 A típustábla _____ 62

TELEPÍTÉS _____ 63**7. Biztonság _____ 63**

7.1 Általános biztonsági tudnivalók _____ 63

7.2 Előírások, szabványok és rendelkezések _____ 63

8. Telepítés _____ 63

8.1 Szerelési utasítások _____ 63

8.2 Beépítési feltételek és előkészületek _____ 63

8.3 Villamos csatlakozás _____ 63

9. Szerelés _____ 63

9.1 HTE 4 házfedél leszerelése _____ 63

9.2 HTE 5 házfedél leszerelése _____ 63

9.3 Fali rögzítés _____ 64

9.4 HTE 4 házfedél szerelése _____ 64

9.5 HTE 5 házfedél szerelése _____ 64

10. A készülék átadása _____ 64**11. Műszaki adatok _____ 65**

11.1 Műszaki adatok _____ 65

11.2 Villamos kapcsolási rajz _____ 65

11.3 Távolságok _____ 65

11.4 Felszerelési magasság irányértékek _____ 65

11.5 Méretek _____ 66

GARANCIA _____ 67**KÖRNYEZETVÉDELEM ÉS ÚJRAHASZNOSÍTÁS _____ 67****FONTOS
MEGJEGYZÉSEK**

- Amennyiben a gyermekek állandó felügyelete nem biztosított, a 3 év alatti gyermekeket tartsa távol a készüléktől.
- A készülék be- és kikapcsolását 3 ... 7 éves gyermekek csak megfelelő felügyelet mellett vagy a készülék biztonságos használatával kapcsolatos alapvető utasítások és a kapcsolódó veszélyek ismeretében használhatják. Ennek előfeltétele, hogy a készüléket az előírásoknak megfelelően szerelték fel. A 3 ... 7 éves gyermekek nem helyezhetik a hálózati csatlakozót a dugaszoló aljzatba, és nem állíthatják be a készüléket.
- Ezt a készüléket 8 éves kort betöltött gyermekek, valamint testileg, érzékszervileg vagy szellemileg korlátozott, nem hozzáértő és a terméket nem ismerő személyek csak megfelelő felügyelet mellett, vagy a készülék biztonságos használatával kapcsolatos alapvető utasítások és a kapcsolódó veszélyek ismeretében használhatják.
- A készülékkel gyermekek nem játszhatnak. A tisztítást és felhasználói karbantartást gyermekek felügyelete nélkül nem végezhetik.
- A készülék alkatrészei nagyon felmelegedhetnek, és égési sérülést okozhatnak. Gyermekek és védelemre szoruló személyek jelenléte esetén különleges óvatossággal kell eljárni.
- Ne takarja le a készüléket.
- A készüléket ne helyezze közvetlenül fali csatlakozóaljzat alá.
- A készüléket úgy szerelje fel, hogy a kapcsoló- és beállítóelemeket a fürdőkádban vagy zuhany alatt tartózkodó személy ne tudja megérinteni.
- Fix bekötés esetén a készüléket egy minden pólust legalább 3 mm érintkezési távolsággal bontani képes megszakító eszközzel le kell tudni választani a hálózatról.
- A csatlakozóvezeték meghibásodása vagy cseréje esetén a cseréjét csak a gyártó által jóváhagyott szakember végezheti el eredeti pótalkatrész felhasználásával.
- A készüléket a „Telepítés / Beszerezés“ fejezetben leírtak szerint szerelje fel.

KEZELÉS

1. Általános információk

1.1 Dokumentumra vonatkozó információk

A **Használati útmutató** fejezet a felhasználók és a szakszerelők részére készült.

A **Telepítési útmutató** fejezet a szakszerelők részére készült.



Olvassa el!
Használat előtt olvassa el gondosan ezt az útmutatót és őrizze meg. Adja tovább az útmutatót a következő tulajdonosnak is.

1.2 Jelmagyarázat

Az ebben a dokumentációban használt szimbólumok:

Ebben a dokumentációban szimbólumokkal és kiemelésekkel fog találkozni. Jelentésük a következő:



Sérülésveszély!
Lehetséges sérülésekre vonatkozó figyelmeztetés.



Életveszély áramütés következtében!



Égés veszélye!



Tűzveszély!



Tilos lefedni!



Károkozás veszélye!
Figyelmeztetés a készülék rongálódására, a környezet károsodására vagy gazdasági károkra.



Megjegyzés!
Az ilyen jel melletti szövegek különösen fontosak.

» Ezek a szakaszok és a „»” jel azt mutatja, hogy Önnek valamit tennie kell. A szükséges műveletek lépésről lépésre leírásra kerülnek.

2. Biztonság

2.1 Rendeltetésszerű használat

A készüléket nedves kéz szárítására terveztük.

A készülék háztartási környezetben történő alkalmazásra készült. A készülék betanítás nélkül is biztonságosan használható. A készülék nem háztartási környezetben, pl. a kisiparban is használható, amennyiben a használat nem eltérő.

Más jellegű vagy ezektől eltérő paraméterű használat nem rendeltetésszerű használatnak minősül. A jelenlegi útmutató figyelembevétele része a rendeltetésszerű használatnak. A készülék módosítása vagy átépítése esetén mindennemű garanciális teljesítés ki van zárva.

2.2 Biztonsági utasítások



Égés veszélye!

A készülék alkatrészei nagyon felmelegedhetnek, és égési sérülést okozhatnak. Gyermekes és védelemre szoruló személyek jelenléte esetén különleges óvatossággal kell eljárni.



FIGYELMEZTETÉS Sérülés

- Amennyiben a gyermekek állandó felügyelete nem biztosított, a 3 év alatti gyermekeket tartsa távol a készüléktől.
- A készülék be- és kikapcsolását 3 ... 7 éves gyermekek csak megfelelő felügyelet mellett vagy a készülék biztonságos használatával kapcsolatos alapvető utasítások és a kapcsolódó veszélyek ismeretében használhatják. Ennek előfeltétele, hogy a készüléket az előírásoknak megfelelően szerelték fel. A 3 ... 7 éves gyermekek nem helyezhetik a hálózati csatlakozót a dugaszoló aljzatba, és nem állíthatják be a készüléket.
- Ezt a készüléket 8 éves kort betöltött gyermekek, valamint testileg, érzékszervileg vagy szellemileg korlátozott, nem hozzáértő és a terméket nem ismerő személyek csak megfelelő felügyelet mellett, vagy a készülék biztonságos használatával kapcsolatos alapvető utasítások és a kapcsolódó veszélyek ismeretében használhatják.
- A készülékkel gyermekek nem játszhatnak. A tisztítást és felhasználói karbantartást gyermekek felügyelete nélkül nem végezhetik.



Tűzveszély!

Vigyázzon, hogy a készülékre semmilyen tárgyat ne rakjon rá! Semmilyen tárgyat ne támasszon neki, a készülék és a fal közé semmilyen tárgyat ne dugjon vagy csúsztasson be.

Még a közvetlen környezetében se tartson éghető, gyúlékony vagy hőszigetelő tárgy ill. anyagot, például fehérneműt, takarót, újságot, padlóápolós vagy benzines flakont, spray flakont és hasonlókat.

HASZNÁLATI ÚTMUTATÓ

A KÉSZÜLÉK ISMERTETÉSE



Tűzveszély!

Ne működtesse a készüléket ...

- ha tűz- vagy robbanásveszélyes a helyiség vegyszerek, por, gázok vagy gőzök miatt.
- éghető vagy robbanásveszélyes anyagot vezető vagy tartalmazó vezetékek és tartályok közvetlen közelében.
- ha a felállítás helyiségében olyan munkálatokat végeznek, mint a sajtónyomtatás, köszörülés vagy vákuumcsomagolás.
- ha a munkavégzés benzin spray, padlóviasz vagy hasonló használatával történik. A készülék használata után kellőképp szellőztesse a helyiséget.



Életveszély áramütés következtében!

Vigyázzon, a készülék semmilyen nyílásába ne helyezzen semmilyen tárgyat! Ez halálos áramütést és/vagy égési sérüléseket okozhat.



Tilos lefedni!

Soha ne takarja le a készüléket túlhevülés elkerülésének szándékával.



Megjegyzés!

Ne üzemeltesse a készüléket, ha a környező tárgyfelületekhez képest a megengedettnél kevesebb a távolság.



Megjegyzés!

Ha a készüléket műhelyekben vagy egyéb olyan helyiségekben használják, ahol kipufogógázok, olaj- és benzinszag és hasonlóak keletkeznek, vagy oldószerekkel és vegyszerekkel történik munkavégzés, akkor hosszan tartó szaglószervi terhelés ill. lerakódások léphetnek fel.



Megjegyzés!

Ügyeljen arra, hogy a készülék alsó részén és oldalán lévő levegő beszívó nyílás mindig nyitott maradjon.



Megjegyzés!

Tartsa be a minimális távolságot a levegő kilépő ráccsal szemben lefelé (lásd a „Műszaki adatok“ fejezetet). A levegőnek akadálytalanul kell tudni kilépni belőle.



Megjegyzés!

Tisztításhoz ne locsolja le a készüléket víztömlővel (lásd a Tisztítás, gondozás, karbantartás c. fejezetet).

2.3 CE-jelölés

A CE-jelölés azt mutatja, hogy a készülék minden alapvető követelménynek megfelel:

- Elektromágneses kompatibilitásról szóló irányelv
- Kisfeszültségű berendezésekről szóló irányelv

2.4 Tanúsítvány

Lásd a típustáblát.

3. A készülék ismertetése

A készülék érintésmentes elven működik. Egy optikai érzékelő a kéz közeledésekor automatikusan bekapcsolja a fűtést és a ventilátort. A hatóterület a levegő kilépő ráctól számítva 4 cm és 13 cm közötti távolságban van. A kezek eltávolodásával a készülék kb. 3 másodperc múlva kikapcsol.

A ház kialakítása következtében cigarettát vagy hasonlókat gyakorlatilag lehetetlen rajta tárolni. El kell kerülni, hogy vakolatdarabok kerüljenek a készülék felső részére, így a formatervezés továbbra is ezt a biztonsági funkciót erősíti.

A HTE 5 robusztus alumínium házán keresztül ezen kívül a rongálódásoktól is védve van.

4. Kezelés

» Szárítás előtt alaposan rázza le a vizes kezét a mosdókagyló fölé. Így rövidebb lesz a szárítási idő és energia spórolható meg.

» Tartsa a kezeit a levegő kilépő rács alá és a dörzsölje őket a meleglevégő-áram alatt.

5. Tisztítás, ápolás és karbantartás

A ház tisztítása egy nedves kendővel elvégezhető. Habzó vagy maró hatású tisztítószer használata tilos! A kifényesítés puha kendővel történjék. A készüléket ne locsolja le víztömlővel vagy más segédeszközzel. Ekkor ugyanis víz juthat a készülék belsejébe.

6. Mi a teendő ha ...

6.1 ... a készülék nem kapcsol ki

- Ellenőrizze a biztosítékokat az épület elektromos rendszerében.

- Az optikai érzékelő letakarása akadályozza a készülék működését. Ebben az esetben a készülék kb. 3 másodperc múlva kikapcsol, így elkerülhető a tartós működés. Üzemzavar esetén ellenőrizze, hogy az érzékelő felületének állapota manipulálásmentes-e. Ha voltak akadályozó tárgyak és azokat eltávolította, a készülék ismét hibátlanul működik.

6.2 ... a ventilátor működik, de nincs meleg levegő

- Túlhevülés esetén kikapcsol a fűtőregiszter, de a ventilátor a kihűlésig tovább fut. A hőmérséklet-érzékelő újból bekapcsolja a fűtést, kb. 2 perccel a készülék kikapcsolása után.

6.3 A típustábla

A típustábla a készülék alján található.

TELEPÍTÉS

7. Biztonság

A készülék telepítését, üzembe helyezését, illetve a karbantartást és a javítást csak szakember végezheti el.

7.1 Általános biztonsági tudnivalók

A kifogástalan működést és üzembiztonságot csak abban az esetben garantáljuk, ha a készülékhez ajánlott tartozékokat és cserealkatrészeket használják.

7.2 Előírások, szabványok és rendelkezések



Megjegyzés!

Vegye figyelembe a nemzeti ill. helyi előírásokat és rendeleteket.



Megjegyzés!

Fürdőkádas és/vagy zuhanyzóval felszerelt helyiségekbe való telepítéskor vegye figyelembe a vonatkozó biztonsági védőzónát. A készüléket a típustáblán feltüntetett adatok szerint telepítse. A biztonsági védőzónára vonatkozó szabványt Németországban a VDE 0100 - 701 rögzíti.

8. Telepítés

8.1 Szerelési utasítások

– A vandalizmusból eredő rongálódások megakadályozására a készüléket zárt falra rögzítse.

8.2 Beépítési feltételek és előkészületek

– A készülékeket csakis egy függőleges, 90 °C hőálló képességű falra szerelje.

– Feltétlenül tartsa be az előírt minimális távolságokat.

8.3 Villamos csatlakozás



Megjegyzés!

Vegye figyelembe a típustábla értékeit. A megadott feszültségnek egyeznie kell a hálózati feszültséggel.

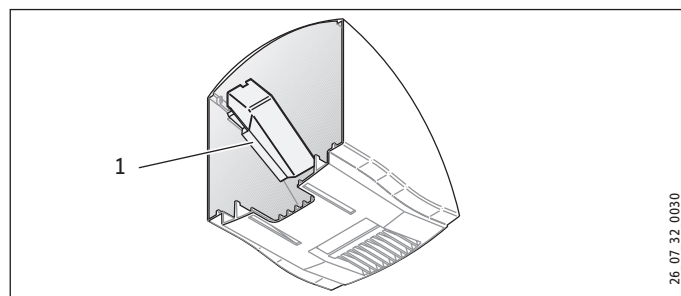


Életveszély áramütés következtében!

A hálózati áram bekötése csakis fix bekötéssel történhet. A készüléket legalább 3 mm leválasztási szakasz mentén le kell tudni választani a hálózatról.

» Gondoskodjon arról, hogy a vezeték keresztmetszete kielégítő legyen.

» A csatlakozó villamos vezetékeket a kapcsolási rajz alapján kösse be (lásd a műszaki adatokat).



1 Műanyag sarokelem

A HTE 5 házfedélre rögzített műanyag sarokelem a hálózati tápvezetékek és vezetékkapcsok további szigetelésére szolgál.

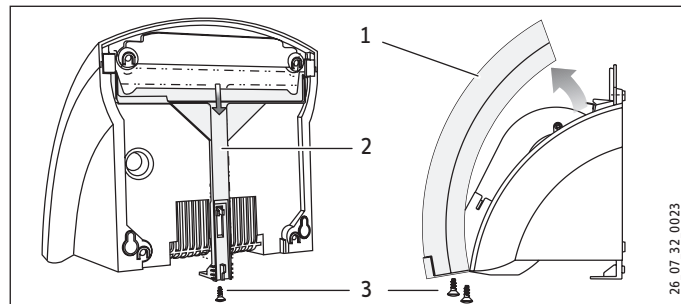
9. Szerelés



Életveszély áramütés következtében!

Minden villamos bekötési és szerelési munkát a vonatkozó előírások szerint végezzen el.

9.1 HTE 4 házfedél leszerelése



1 Házfedél
2 Tolózár
3 Csavarok

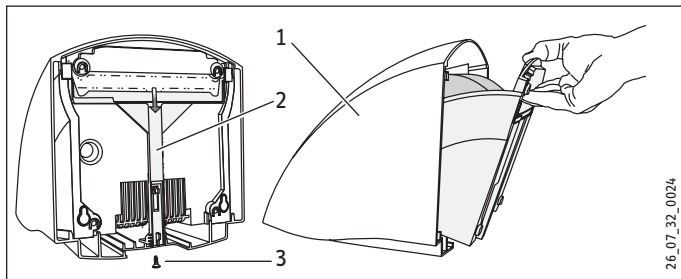
» Oldja ki a készülékház csavarjait és a tolózárát.

» Húzza lefelé a tolózárát.

» Vegye le a ház fedelét.

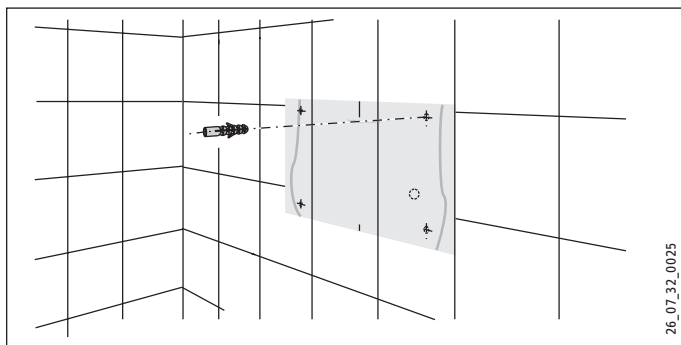
9.2 HTE 5 házfedél leszerelése

- » Oldja ki a rögzítőanyát.
- » Húzza lefelé a tolózarat.
- » Vegye le a ház fedelét.

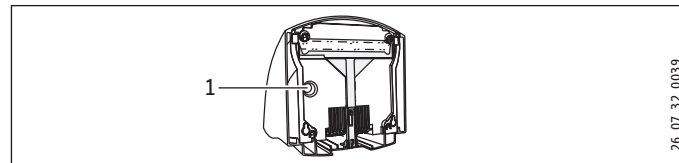
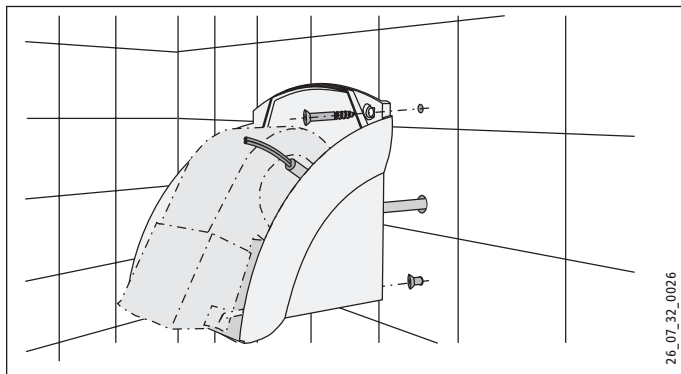


- 1 Házfedél
- 2 Tolózár
- 3 Rögzítőanya

9.3 Fali rögzítés



- » Vágja ki a furatsablont. Ez a jelen útmutató végén található.
- » A furatsablon segítségével másolja át a 4 rögzítési pontot a falra. Ügyeljen eközben a hálózati tápvezeték hosszára és helyzetére. Igazodjon a magasság-irányértékeinkhez (lásd a műszaki adatokat).
- » Fúrja ki a rögzítőlyukakat és tegyen beléjük tiplit.
- » Csavarja be a falba az alsó rögzítőcsavarokat.



1 Kábelátvezetés

- » Csatlakoztassa a hálózati tápvezetékét a kábelátvezetésen át a készülék hátoldalába.
- » Helyezze rá a készüléket a kulcslyukaknál a rögzítőcsavarokra.
- » Két másik csavarral csavarozza oda a készüléket a falhoz.
- » Kapcsolja rá a tápkábelt a készülékre.



Megjegyzés!

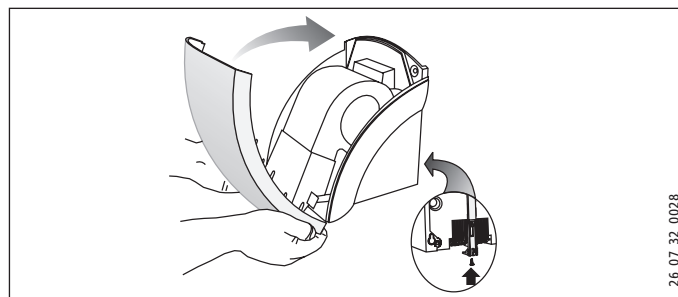
Ügyeljen arra, hogy a hálózati tápkábel erei ne legyenek a ventilátormotor közelében.



Megjegyzés!

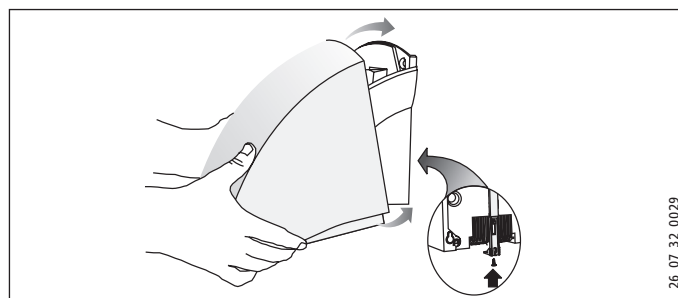
Ügyeljen a hálózati tápkábel maximális hosszára. (Lásd a műszaki adatokat).

9.4 HTE 4 házfedél szerelése



- » Helyezze rá a házfedelet a készülékre enyhén megbillentve és tolja a fal felé.
- » Tolja be ütközésig a tolózarat fölfelé.
- » Csavarozza szorosra a tolózarat és a házfedelet.

9.5 HTE 5 házfedél szerelése



- » Tolja rá a házfedelet a készülékre, enyhén megdöntve, felfelé ütközésig. Ügyeljen arra, hogy a házfedél alsó részén megformált karmok beakadjanak a készülék hátoldalába.
- » Rögzítéshez emelje meg egy kicsit elől a házfedelet és tolja be ütközésig a tolózarat fölfelé.
- » Csavarozza szorosra a tolózarat.

TELEPÍTÉS

A KÉSZÜLÉK ÁTADÁSA

10. A készülék átadása

Mutassa be a felhasználónak a készülék funkcióit. Külön hívja fel a figyelmét a biztonsági szempontokra. Adja át a felhasználónak a használati és telepítési útmutatót.

11. Műszaki adatok

11.1 Műszaki adatok

Típus	Hand dryer	
Típus	HTE 4	HTE 5
Rendelési szám	073007	073008
Szín	white	signal white
Burkolat	Plastic (ABS)	Diecast aluminium, painted

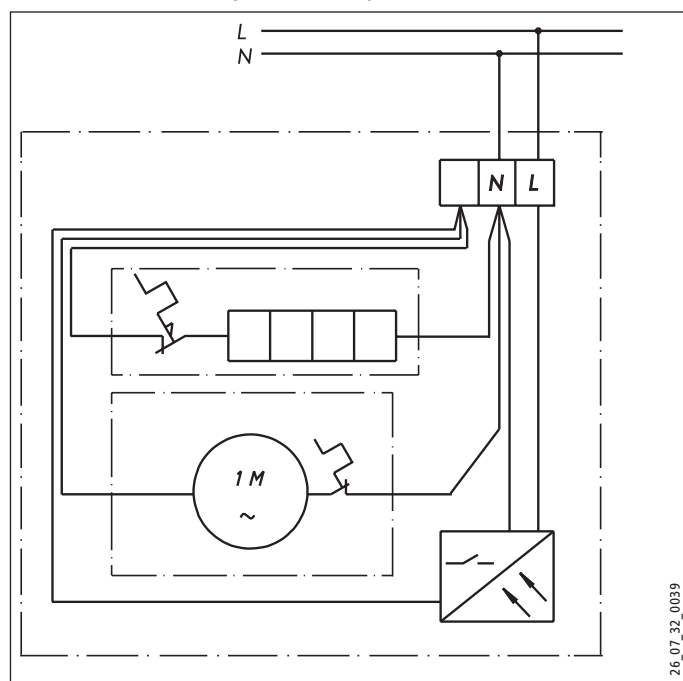
Operating details

Névleges teljesítmény	W	1800	1800
Fűtőteljesítmény	W	1740	1740
Ventilátorteljesítmény	W	60	60
Csatlakozó	1/N 220-240 V 50 Hz	1/N 220-240 V 50 Hz	
EN 60335 védelem osztály		II	II
Védelem		IP 23	IP 23
Üzemi zajszint	~ dB (A)	54	54
Levegőkapacitás	~ m ³ /h	146	146
Futásidő	~ s	36	36

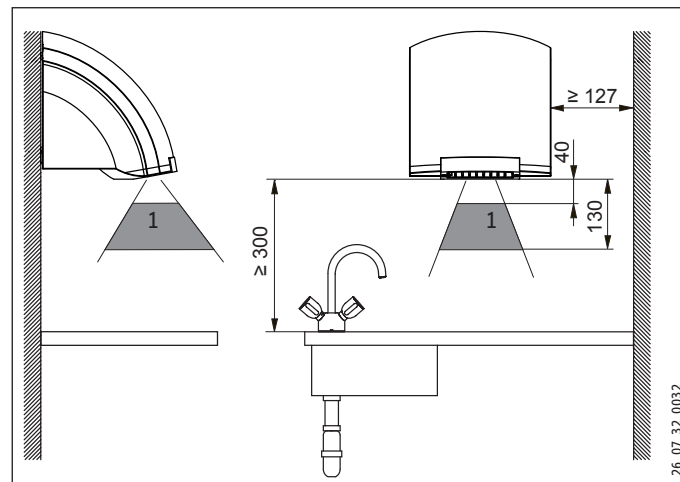
Dimensions and weights

Dimensions H x W x D	mm	250 x 238 x 230	266 x 257 x 230
Weight	kg	2.5	4
Maximum length of the power cable	mm	200	200

11.2 Villamos kapcsolási rajz



11.3 Távolságok



1 Az infravörös közelítésérzékelő érzékenységi területe

11.4 Felszerelési magasság irányértékek



Megjegyzés!

A mm-ben megadott magasság alatt a berendezés aljának a padlótól számított távolsága értendő.

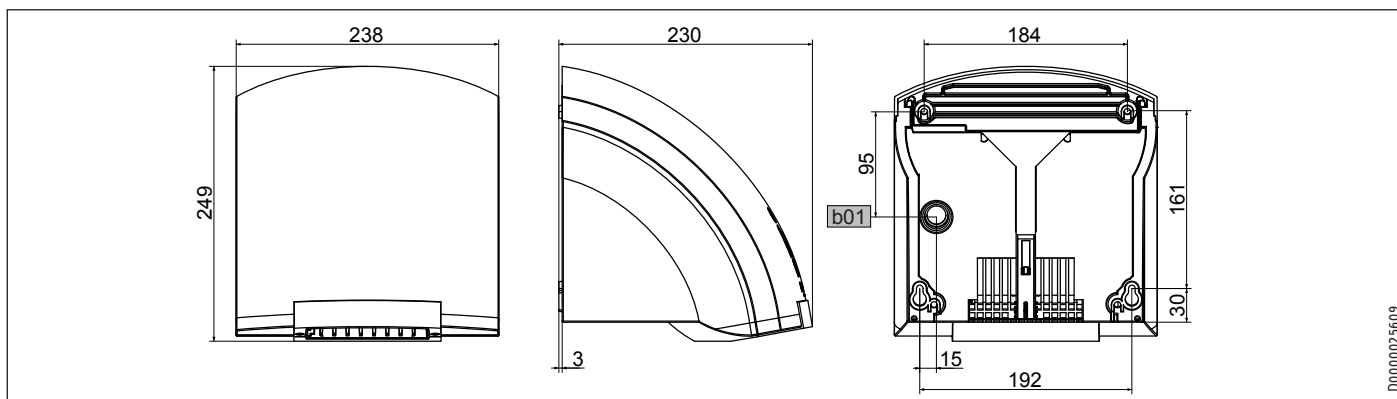
Életkor	Életkor	Magasság (mm)
	Felnőtt férfi	1350
	Felnőtt nő	1250
	Óvoda	4 - 7 810
	Általános iskola	7 - 10 910
	Iskola	10 - 13 1120
	Iskola	13 - 16 1250

TELEPÍTÉS

MŰSZAKI ADATOK

11.5 Méretek

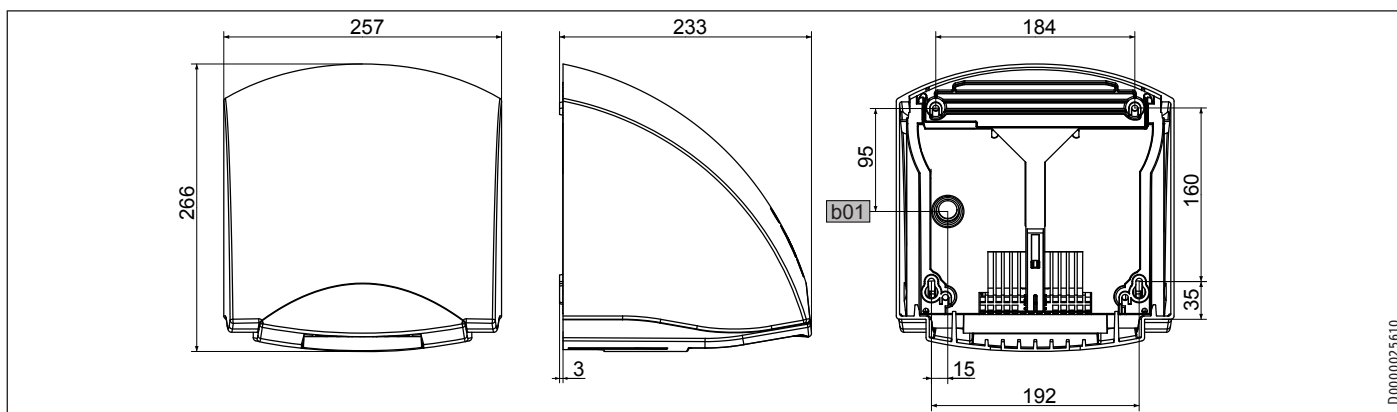
11.5.1 HTE 4



D0000025609

b01 Elektr. vezetékek átvezetése
a készülék felszerelése

11.5.2 HTE 5



D0000025610

b01 Elektr. vezetékek átvezetése
a készülék felszerelése

Garancia

A Németországon kívül vásárolt készülékekre nem érvényesek cégünk németországi vállalatának garanciális feltételei. Az olyan országokban, amelyekben termékeinket egy leányvállalatunk terjeszti, a garanciát elsősorban a leányvállalatunk biztosítja. Garancia csak akkor nyújtható, ha az adott leányvállalat kiadta saját garanciális feltételeit. Azon felül semmilyen garanciát nem nyújtunk.

Az olyan készülékekre nem tudunk garanciát biztosítani, amelyek olyan országokban vásároltak meg, amelyekben nincs leányvállalatunk. Ezek a rendelkezések nem érintik az importőr által biztosított esetleges garanciát.

Környezetvédelem és újrahazsnosítás

Kérjük, segítsen a környezet védelmében. Használat után az anyagokat a helyi hatósági előírások szerint kell hulladékba juttatni.

СПЕЦИАЛЬНЫЕ УКАЗАНИЯ _____ **68****ЭКСПЛУАТАЦИЯ** _____ **69****1. Общие указания** _____ **69**

1.1 Сведения о руководстве _____ 69

1.2 Значение символов _____ 69

2. Техника безопасности _____ **69**

2.1 Использование по назначению _____ 69

2.2 Указания по технике безопасности _____ 69

2.3 Знак CE _____ 70

2.4 Знак технического контроля _____ 70

3. Описание прибора _____ **70****4. Эксплуатация** _____ **70****5. Чистка, уход и техническое обслуживание** _____ **71****6. Что делать, если ...** _____ **71**

6.1 ... прибор не включается _____ 71

6.2 ... вентилятор работает без нагретого воздуха _____ 71

6.3 Заводская табличка _____ 71

МОНТАЖ _____ **71****7. Техника безопасности** _____ **71**

7.1 Общие указания по технике безопасности _____ 71

7.2 Предписания, нормы и положения _____ 71

8. Монтаж _____ **71**

8.1 Указания по установке _____ 71

8.2 Монтажные условия и подготовительные работы _____ 71

8.3 Электроподключение _____ 72

9. Монтаж _____ **72**

9.1 Демонтаж крышки корпуса НТЕ 4 _____ 72

9.2 Демонтаж крышки корпуса НТЕ 5 _____ 72

9.3 Крепление на стене _____ 72

9.4 Монтаж крышки корпуса НТЕ 4 _____ 73

9.5 Монтаж крышки корпуса НТЕ 5 _____ 73

10. Передача прибора _____ **73****11. Технические характеристики** _____ **73**

11.1 Технические характеристики _____ 73

11.2 Электрическая схема _____ 74

11.3 Расстояния до других предметов _____ 74

11.4 Ориентировочные значения высоты установки _____ 74

11.5 Размеры _____ 75

ГАРАНТИЯ _____ **76****ЗАЩИТА ОКРУЖАЮЩЕЙ СРЕДЫ И
УТИЛИЗАЦИЯ** _____ **76****СПЕЦИАЛЬНЫЕ
УКАЗАНИЯ**

- Детям в возрасте до 3 лет запрещено пользоваться прибором, если они не находятся под постоянным присмотром взрослых.
- Детям в возрасте от 3 до 7 лет разрешено включать и выключать прибор только под присмотром взрослых или после соответствующего инструктажа о правилах безопасного пользования и потенциальной опасности в случае несоблюдения этих правил. Непременным условием является прибора, выполненный в соответствии с указаниями настоящего руководства. Детям в возрасте от 3 до 7 лет запрещено включать штекерную вилку в розетку и выполнять регулирование прибора.
- Детям старше 8 лет, а также лицам с ограниченными физическими, сенсорными и умственными способностями, не имеющим опыта и не владеющим информацией о приборе, разрешено использовать прибор только под присмотром других лиц или после соответствующего инструктажа о правилах безопасного пользования и потенциальной опасности в случае несоблюдения этих правил.
- Не допускать шалостей детей с прибором. Дети могут выполнять чистку прибора и те виды технического обслуживания, которые обычно производятся пользователем, только под присмотром взрослых.
- Элементы прибора могут нагреваться до высоких температур и вызывать ожоги. Особая осторожность необходима там, где есть дети, инвалиды и лица пожилого возраста.
- Устройство нельзя закрывать.
- Не устанавливать прибор непосредственно под настенной розеткой.
- При установке прибора убедиться, что лица, принимающие ванну или душ, не смогут задеть переключатели и регуляторы.
- При фиксированном соединении устройство должно отключаться от сети с раствором всех контактов минимум 3 ММ.

- При повреждении кабеля питания или необходимости его замены выполнять эти работы должен только специалист, уполномоченный производителем, и только с использованием оригинального кабеля. Закрепить прибор, как описано в главе «Установка / Монтаж».

ЭКСПЛУАТАЦИЯ

1. Общие указания

1.1 Сведения о руководстве

Глава **Эксплуатация** предназначена для пользователя и специалиста.

Раздел **Монтаж** предназначен для специалистов.



Следует ознакомиться!
Перед началом эксплуатации внимательно прочитайте данное руководство и сохраните его. При необходимости передайте настоящее руководство следующему пользователю.

1.2 Значение символов

Символы, используемые в данном руководстве

В данном руководстве встречаются следующие символы и обозначения. Они имеют следующее значение:



Травмоопасно!
Указание на возможный риск получения травмы!



Опасно для жизни! Высокое напряжение!



Опасность получения ожогов!



Опасность возникновения пожара!



Не накрывайте!



Возможны повреждения!
Указание на повреждение прибора, ущерб окружающей среде или экономический ущерб.



Указание!
Текстовые сообщения рядом с таким символом особенно важны.

» Предложения, предворяемые символом «»», описывают необходимые пошаговые действия.

2. Техника безопасности

2.1 Использование по назначению

Прибор предназначен для сушки рук.

Прибор предназначен для бытового использования. Для его безопасного обслуживания пользователю не требуется проходить инструктаж. Возможно использование прибора не только в быту, но и, например, на малых предприятиях, при условии соблюдения тех же условий эксплуатации.

Иное использование данного устройства не является использованием по назначению. Использование по назначению также подразумевает соблюдение положений настоящего руководства. В случае изменения или переоборудования устройства гарантийное обслуживание не предоставляется!

2.2 Указания по технике безопасности



Опасность получения ожога!
Элементы прибора могут нагреваться до высоких температур и вызывать ожоги. Особая осторожность необходима там, где есть дети, инвалиды и лица пожилого возраста.



ПРЕДУПРЕЖДЕНИЕ травма

- Детям в возрасте до 3 лет запрещено пользоваться прибором, если они не находятся под постоянным присмотром взрослых.
- Детям в возрасте от 3 до 7 лет разрешено включать и выключать прибор только под присмотром взрослых или после соответствующего инструктажа о правилах безопасного пользования и потенциальной опасности в случае несоблюдения этих правил. Непременным условием является прибора, выполненный в соответствии с указаниями настоящего руководства. Детям в возрасте от 3 до 7 лет запрещено включать штекерную вилку в розетку и выполнять регулирование прибора.
- Детям старше 8 лет, а также лицам с ограниченными физическими, сенсорными и умственными способностями, не имеющим опыта и не владеющим информацией о приборе, разрешено использовать прибор только под присмотром других лиц или после соответствующего инструктажа о правилах безопасного пользования и потенциальной опасности в случае несоблюдения этих правил.
- Не допускать шалостей детей с прибором. Дети могут выполнять чистку прибора и те виды технического обслуживания, которые обычно производятся пользователем, только под присмотром взрослых.



Опасность возникновения пожара!
Не кладите предметы на прибор. Не прислоняйте предметы к прибору и не вставляйте их между прибором и стеной. Также не размещайте в непосредственной близости горючие, воспламеняющиеся или теплоизолирующие предметы или материалы, как например, белье, одеяла, журналы, емкости с мастикой или бензином, флаконы со спреем и т.п.



Опасность возникновения пожара!
Не используйте прибор ...

- если в помещениях из-за наличия химических веществ, пыли, газов или паров существует риск воспламенения или взрыва.
- в непосредственной близости от магистралей или емкостей для транспортировки или хранения горючих и взрывоопасных материалов.
- если в помещении, где установлен прибор, проводятся такие работы, как укладка, шлифовка, герметизация.
- если в помещении ведутся работы с использованием бензина, спреев, мастик для полов или аналогичных веществ. Хорошо проветрить помещение перед использованием прибора.



Опасно для жизни! Высокое напряжение!
Не вставляйте предметы в отверстия прибора. Это может привести к поражению электрическим током и/или пожару.



Не накрывайте!
Не накрывайте прибор во избежание его перегрева.



Указание!
Не эксплуатируйте прибор, если расстояние до поверхности близлежащих предметов меньше минимально допустимого значения.



Указание!
При использовании прибора в мастерских или иных помещениях, где выделяются газы, имеется запах масла и бензина и т.д., или ведутся работы с растворителями и химическими веществами, возможно появление долго не уходящих запахов и, при определенных обстоятельствах, в приборе могут отложиться загрязнения.



Указание!
Следите за тем, чтобы воздухозаборные отверстия на нижней и задней панелях прибора были всегда открыты.



Указание!
Соблюдайте минимальное расстояние между выпускной решеткой и находящейся под ней поверхностью (см. главу Технические характеристики).
Нагретый воздух должен выходить через выпускную решетку беспрепятственно!



Указание!
Не поливайте прибор водой из шланга (см. главу Чистка, уход и техобслуживание).

2.3 Знак CE

Знак CE свидетельствует, что прибор соответствует всем основным требованиям:

- Директива об электромагнитной совместимости
- Директива ЕС по низковольтному оборудованию

2.4 Знак технического контроля

См. заводскую табличку.

Евразийское соответствие



Данный прибор соответствует требованиям безопасности технического регламента Таможенного союза и прошел соответствующие процедуры подтверждения соответствия.

3. Описание прибора

Принцип работы прибора - бесконтактный. Прибор оснащен оптическим датчиком, который автоматически включает нагрев и вентилятор, когда к прибору подносятся руки. Срабатывание происходит на расстоянии четырех - тринадцати сантиметров от выпускной решетки. После удаления рук прибор выключается примерно через три секунды.

Благодаря форме прибора на него невозможно положить сигареты и подобные предметы. Избегайте создания уступов на верхней панели прибора для обеспечения этого эффекта.

Прибор НТЕ 5 дополнительно защищен от повреждений благодаря ударопрочному алюминиевому корпусу.

4. Эксплуатация

- » Прежде чем сушить руки, встряхните их активно над умывальником. Благодаря этому время сушки сокращается, и одновременно экономится энергия.
- » Затем поднесите руки под выпускную решетку и потрите их в потоке горячего воздуха.

5. Чистка, уход и техническое обслуживание

Для ухода за корпусом достаточно влажной ткани. Не используйте абразивные или разъедающие чистящие средства! Дополнительно протрите мягкой тканью до блеска. Не разбрызгивайте на прибор воду из шланга и иных устройств. Иначе вода может попасть в прибор.

6. Что делать, если ...

6.1 ... прибор не включается

- Проверьте предохранители домашней электрической сети.
- При нахождении посторонних предметов в поле действия датчика работоспособность прибора нарушается. В этом случае прибор выключается примерно через три секунды во избежание непрерывной работы. Если прибор не включается, проверьте, не находятся ли в поле действия датчика посторонние предметы. При удалении посторонних предметов прибор вновь работает бесперебойно.

6.2 ... вентилятор работает без нагретого воздуха

- При перегреве нагревательный элемент выключается, вентилятор продолжает работать до охлаждения. Примерно через две минуты после выключения прибора нагревательный элемент вновь включается датчиком температуры.

6.3 Заводская табличка

Заводская табличка находится на нижней панели прибора.

МОНТАЖ

7. Техника безопасности

Монтаж, ввод в эксплуатацию, а также техобслуживание и ремонт прибора должны производиться только квалифицированным специалистом.

7.1 Общие указания по технике безопасности

Мы гарантируем безупречную работу устройства и безопасность эксплуатации только при использовании оригинального дополнительного оборудования и оригинальных запчастей.

7.2 Предписания, нормы и положения



Указание!

Необходимо соблюдать все национальные и региональные предписания и постановления.



Указание!

При установке прибора в помещении с ванной и/или душем соблюдайте соответствующую зону безопасности. Устанавливайте прибор в соответствии с данными на заводской табличке. Норма для зоны безопасности в Германии приведена в VDE 0100 - 701.

8. Монтаж

8.1 Указания по установке

- Устанавливайте прибор на сплошной стене (без ниш) во избежание повреждений в результате актов вандализма.

8.2 Монтажные условия и подготовительные работы

- Устанавливайте прибор только на вертикальной стене с термостойкостью не менее 90 °C.
- Обязательно соблюдайте указанные минимальные расстояния.

8.3 Электроподключение



Указание!

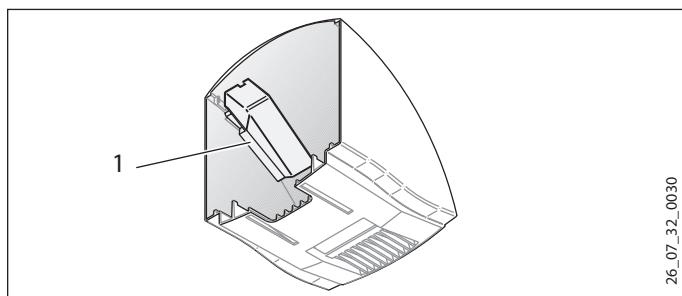
Следует учитывать данные на заводской табличке. Напряжение сети должно совпадать с указанным на табличке.



Опасно для жизни! Высокое напряжение!

Подключение к электросети должно быть в неразъемном исполнении. Прибор должен расцепляться с сетью с помощью разделяющего участка размером не менее 3 мм на каждом полюсе.

- » Выберите провод достаточного сечения.
- » Подключайте электрические соединительные кабели в соответствии с электрической схемой (см. Технические характеристики).



1 Пластмассовый уголок

Пластмассовый уголок в крышке корпуса НТЕ 5 предназначен для дополнительной изоляции кабеля сетевого питания и клеммы.

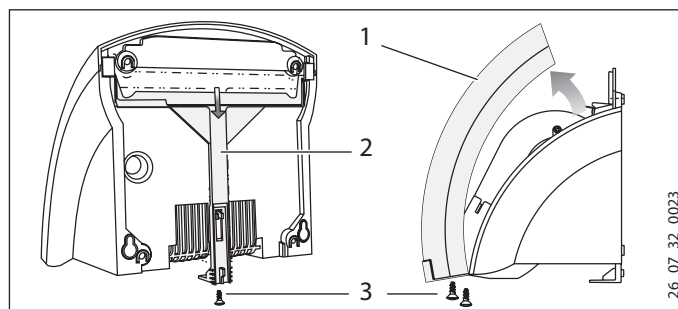
9. Монтаж



Опасно для жизни! Высокое напряжение!

Все работы по установлению электрических соединений и монтажу необходимо производить в соответствии с инструкцией.

9.1 Демонтаж крышки корпуса НТЕ 4

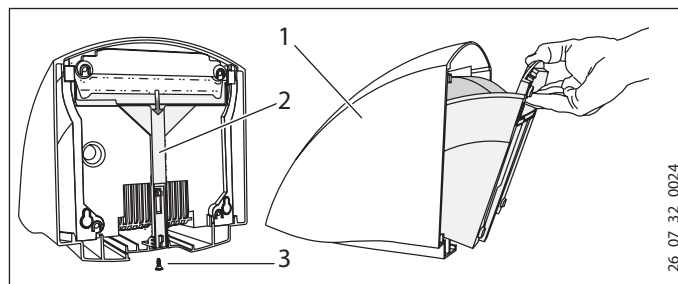


- 1 Крышка корпуса
- 2 Фиксирующая задвижка
- 3 Винты

- » Ослабьте винты на крышке корпуса и фиксирующую задвижку.
- » Потяните фиксирующую задвижку вниз.
- » Снимите крышку корпуса.

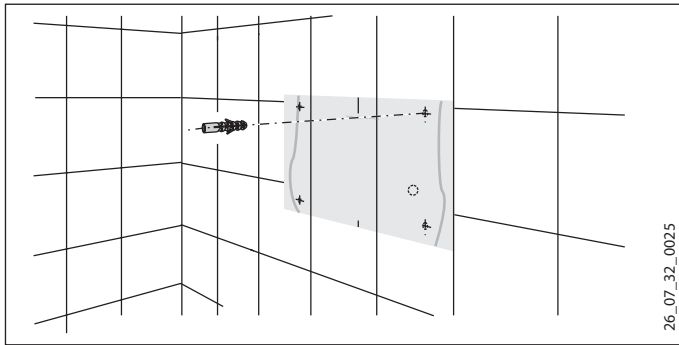
9.2 Демонтаж крышки корпуса НТЕ 5

- » Ослабьте фиксирующий винт.
- » Потяните фиксирующую задвижку вниз.
- » Снимите крышку корпуса.



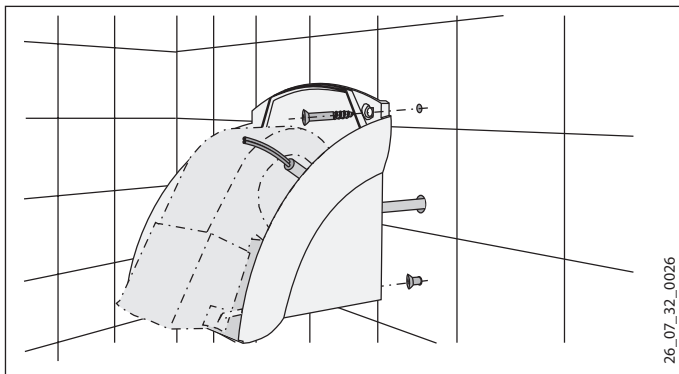
- 1 Крышка корпуса
- 2 Фиксирующая задвижка
- 3 Фиксирующий винт

9.3 Крепление на стене

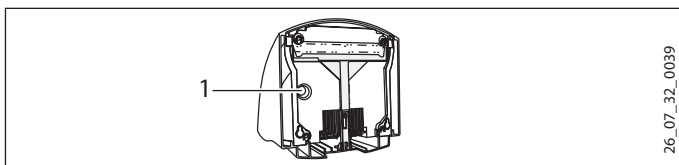


26_07_32_0025

- » Вырежьте шаблон для отверстий. Он находится в конце настоящего руководства.
- » Перенесите 4 крепежные точки на стену с помощью шаблона для отверстий. Учитывайте при этом длину и положение кабеля сетевого питания. Руководствуйтесь нашими ориентировочными значениями высоты (см. Технические характеристики).
- » Просверлите отверстия для крепежа и установите в них дюбели.
- » Вверните в стену нижние крепежные винты.



26_07_32_0026



26_07_32_0039

- 1 Кабельный ввод
- » Пропустите кабель сетевого питания через кабельный ввод в заднюю стенку прибора.
 - » Установите прибор замочными отверстиями на соответствующие крепежные винты.
 - » Закрепите прибор на стене с помощью двух других винтов.
 - » Подключите соединительный кабель к прибору.



Указание!

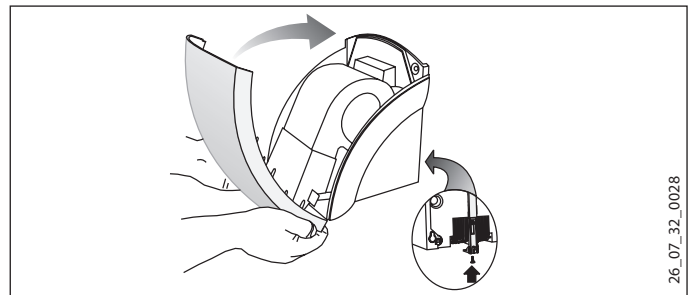
Следите за тем, чтобы жилы кабеля сетевого питания не располагались в зоне двигателя вентилятора.



Указание!

Соблюдайте максимальную длину кабеля сетевого питания. (См. Технические характеристики).

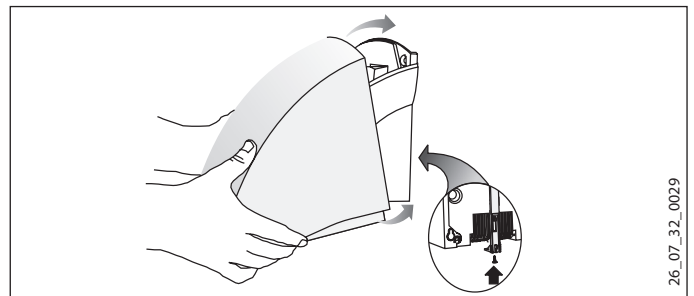
9.4 Монтаж крышки корпуса НТЕ 4



26_07_32_0028

- » Установите крышку корпуса под легким наклоном на прибор и отведите ее в сторону стены.
- » Сдвиньте фиксирующую задвижку до упора вверх.
- » Закрепите фиксирующую задвижку и крышку корпуса винтами.

9.5 Монтаж крышки корпуса НТЕ 5



26_07_32_0029

- » Вставьте крышку корпуса под легким наклоном поверх прибора до упора к стене. Проследите за тем, чтобы крючки на нижней стороне крышки прибора зацепились за заднюю стенку прибора.
- » Для фиксации слегка приподнимите спереди крышку корпуса и сдвиньте фиксирующую задвижку до упора вверх.
- » Закрепите фиксирующую задвижку винтами.

10. Передача прибора

Объясните пользователю функции прибора. Особо обратите его внимание на указания по технике безопасности. Вручите пользователю руководство по эксплуатации и монтажу.

11. Технические характеристики

11.1 Технические характеристики

Модель	Сушилки для рук	
Тип	НТЕ 4	НТЕ 5
Номер для заказа	073007	073008
Цвет	белый	ярко белый
Корпус/Цвет	пластмасса (ABS)	алюминиевое литье под давлением, лаковое покрытие

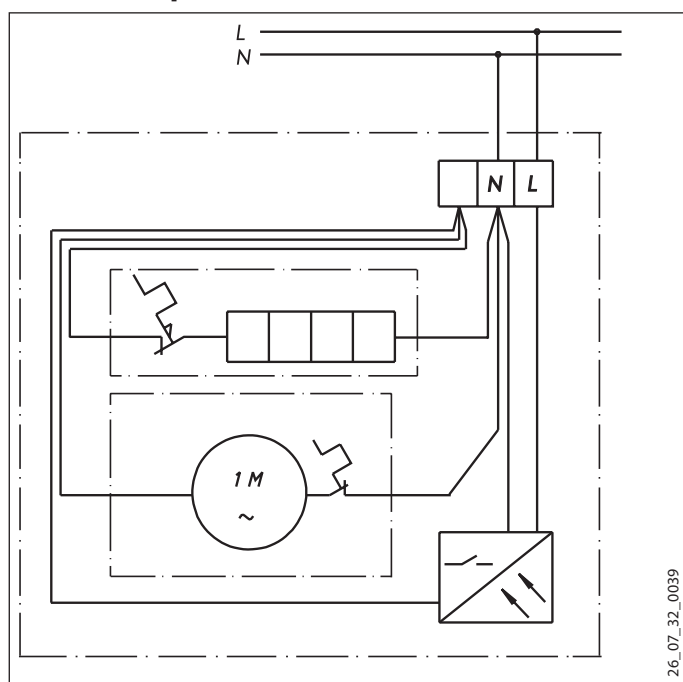
Operating details

Номинальная мощность	Вт	1800	1800
Мощность нагрева	Вт	1740	1740
Мощность вентилятора	Вт	60	60
Подсоединение	однофазная сеть переменного тока, 220-240 В, 50 Гц	однофазная сеть переменного тока, 220-240 В, 50 Гц	
Класс защиты согласно EN 60335		II	II
Степень защиты		IP 23	IP 23
Уровень шума во время работы	~ dB (A)	54	54
Расход воздуха	~ m ³ /h	146	146
Время работы	~ s	36	36

Dimensions and weights

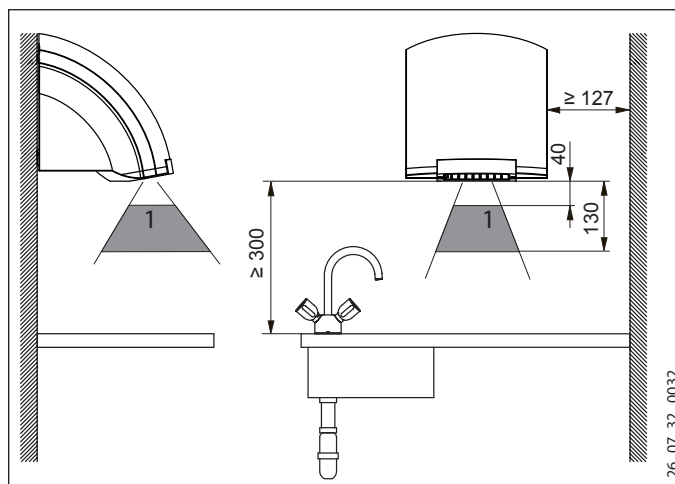
Размеры В x Ш x Г	мм	250 x 238 x 230	266 x 257 x 230
Вес	кг	2.5	4
Максимальная длина кабеля сетевого питания	мм	200	200

11.2 Электрическая схема



26_07_32_0039

11.3 Расстояния до других предметов



26_07_32_0032

1 Область контроля инфракрасного блока электроники приближения

11.4 Ориентировочные значения высоты установки



Указание!

Высота (мм) обозначает расстояние от нижней поверхности прибора до пола.

Возраст	Возраст	Высота (мм)
	Взрослый мужчина	1350
	Взрослая женщина	1250
	Детский сад	4 - 7 810
	Начальная школа	7 - 10 910
	Школа	10 - 13 1120
	Школа	13 - 16 1250



Взрослый мужчина 1350



Взрослая женщина 1250



Детский сад 4 - 7 810



Начальная школа 7 - 10 910



Школа 10 - 13 1120



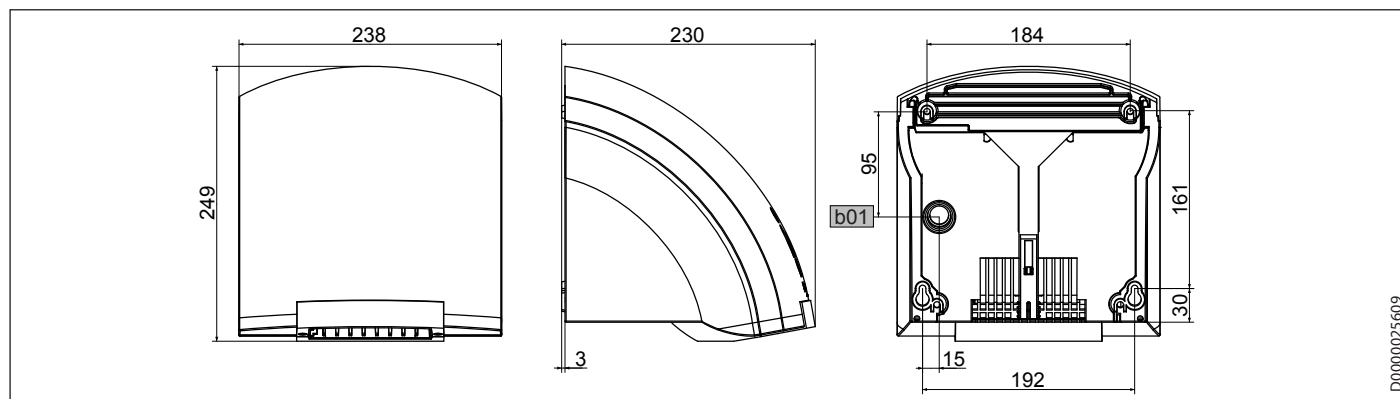
Школа 13 - 16 1250

МОНТАЖ

ТЕХНИЧЕСКИЕ ХАРАКТЕРИСТИКИ

11.5 Размеры

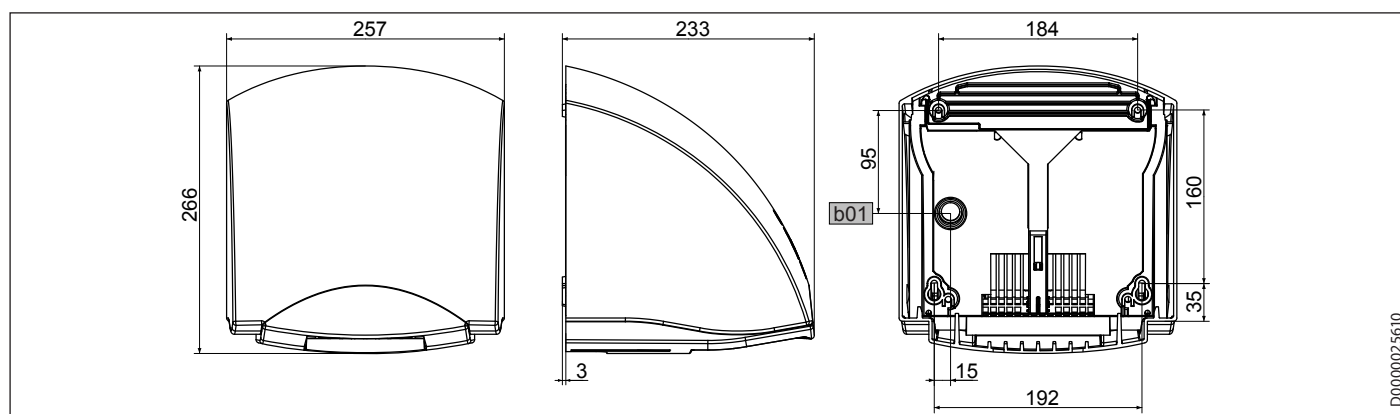
11.5.1 НТЕ 4



D0000025609

b01 Ввод для электропроводки
(вид прибора сзади)

11.5.2 НТЕ 5



D0000025610

b01 Ввод для электропроводки
(вид прибора сзади)

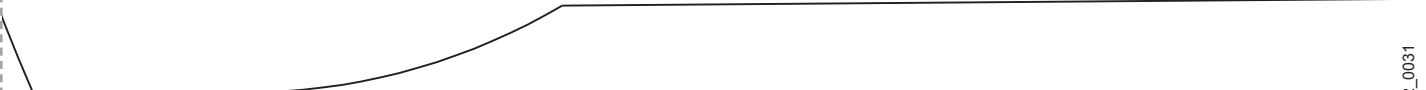
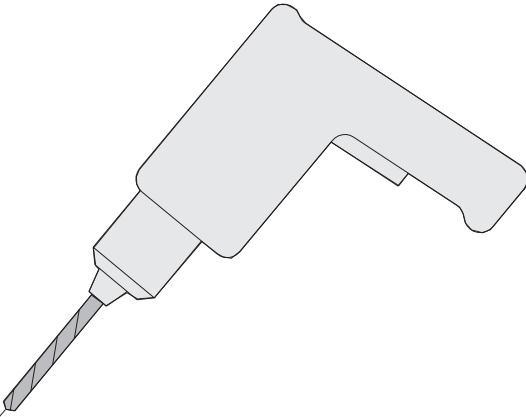
Гарантия

Приборы, приобретенные за пределами Германии, не подпадают под условия гарантии немецких компаний. К тому же в странах, где продажу нашей продукции осуществляет одна из наших дочерних компаний, гарантия предоставляется исключительно этой дочерней компанией. Такая гарантия предоставляется только в случае, если дочерней компанией изданы собственные условия гарантии. За пределами этих условий никакая гарантия не предоставляется.

На приборы, приобретенные в странах, где ни одна из наших дочерних компаний не осуществляет продажу нашей продукции, никакие гарантии не распространяются. Это не затрагивает гарантий, которые могут предоставляться импортером.

Защита окружающей среды и утилизация

Внесите свой вклад в охрану окружающей среды. Утилизацию использованных материалов следует производить в соответствии с национальными нормами.



Deutschland

STIEBEL ELTRON GmbH & Co. KG
Dr.-Stiebel-Straße 33 | 37603 Holzminden
Tel. 05531 702-0 | Fax 05531 702-480
info@stiebel-eltron.de
www.stiebel-eltron.de

Verkauf

Tel. 05531 702-110 | Fax 05531 702-95108 | info-center@stiebel-eltron.de

Kundendienst

Tel. 05531 702-111 | Fax 05531 702-95890 | kundendienst@stiebel-eltron.de

Ersatzteilverkauf

Tel. 05531 702-120 | Fax 05531 702-95335 | ersatzteile@stiebel-eltron.de

Australia

STIEBEL ELTRON Australia Pty. Ltd.
6 Prohasky Street | Port Melbourne VIC 3207
Tel. 03 9645-1833 | Fax 03 9645-4366
info@stiebel.com.au
www.stiebel.com.au

Austria

STIEBEL ELTRON Ges.m.b.H.
Eferdinger Str. 73 | 4600 Wels
Tel. 07242 47367-0 | Fax 07242 47367-42
info@stiebel-eltron.at
www.stiebel-eltron.at

Belgium

STIEBEL ELTRON bvba/sprl
't Hofveld 6 - D1 | 1702 Groot-Bijgaarden
Tel. 02 42322-22 | Fax 02 42322-12
info@stiebel-eltron.be
www.stiebel-eltron.be

China

STIEBEL ELTRON (Guangzhou) Electric Appliance
Co., Ltd.
Rm 102, F1, Yingbin-Yihao Mansion, No. 1
Yingbin Road
Panyu District | 511431 Guangzhou
Tel. 020 39162209 | Fax 020 39162203
info@stiebel-eltron.cn
www.stiebel-eltron.cn

Czech Republic

STIEBEL ELTRON spol. s r.o.
K Hájiřm 946 | 155 00 Praha 5 - Stodůlky
Tel. 251116-111 | Fax 235512-122
info@stiebel-eltron.cz
www.stiebel-eltron.cz

Denmark

Pettinaroli A/S
Mandal Allé 21 | 5500 Middelfart
Tel. 06341 666-6 | Fax 06341 666-0
info@stiebel-eltron.dk
www.stiebel-eltron.dk

Finland

STIEBEL ELTRON OY
Kapinakuja 1 | 04600 Mäntsälä
Tel. 020 720-9988
info@stiebel-eltron.fi
www.stiebel-eltron.fi

France

STIEBEL ELTRON SAS
7-9, rue des Selliers
B.P 85107 | 57073 Metz-Cédex 3
Tel. 0387 7438-88 | Fax 0387 7468-26
info@stiebel-eltron.fr
www.stiebel-eltron.fr

Hungary

STIEBEL ELTRON Kft.
Gyár u. 2 | 2040 Budaörs
Tel. 01 250-6055 | Fax 01 368-8097
info@stiebel-eltron.hu
www.stiebel-eltron.hu

Japan

NIHON STIEBEL Co. Ltd.
Kowa Kawasaki Nishiguchi Building 8F
66-2 Horikawa-Cho
Saiwai-Ku | 212-0013 Kawasaki
Tel. 044 540-3200 | Fax 044 540-3210
info@nihonstiebel.co.jp
www.nihonstiebel.co.jp

Netherlands

STIEBEL ELTRON Nederland B.V.
Daviottenweg 36 | 5222 BH 's-Hertogenbosch
Tel. 073 623-0000 | Fax 073 623-1141
info@stiebel-eltron.nl
www.stiebel-eltron.nl

Poland

STIEBEL ELTRON Polska Sp. z o.o.
ul. Działkowa 2 | 02-234 Warszawa
Tel. 022 60920-30 | Fax 022 60920-29
biuro@stiebel-eltron.pl
www.stiebel-eltron.pl

Russia

STIEBEL ELTRON LLC RUSSIA
Urzhumskaya street 4,
building 2 | 129343 Moscow
Tel. 0495 7753889 | Fax 0495 7753887
info@stiebel-eltron.ru
www.stiebel-eltron.ru

Slovakia

TATRAMAT - ohrievače vody s.r.o.
Hlavná 1 | 058 01 Poprad
Tel. 052 7127-125 | Fax 052 7127-148
info@stiebel-eltron.sk
www.stiebel-eltron.sk

Switzerland

STIEBEL ELTRON AG
Industrie West
Gass 8 | 5242 Lupfig
Tel. 056 4640-500 | Fax 056 4640-501
info@stiebel-eltron.ch
www.stiebel-eltron.ch

Thailand

STIEBEL ELTRON Asia Ltd.
469 Moo 2 Tambol Klong-Jik
Amphur Bangpa-In | 13160 Ayutthaya
Tel. 035 220088 | Fax 035 221188
info@stiebel-eltronasia.com
www.stiebel-eltronasia.com

United Kingdom and Ireland

STIEBEL ELTRON UK Ltd.
Unit 12 Stadium Court
Stadium Road | CH62 3RP Bromborough
Tel. 0151 346-2300 | Fax 0151 334-2913
info@stiebel-eltron.co.uk
www.stiebel-eltron.co.uk

United States of America

STIEBEL ELTRON, Inc.
17 West Street | 01088 West Hatfield MA
Tel. 0413 247-3380 | Fax 0413 247-3369
info@stiebel-eltron-usa.com
www.stiebel-eltron-usa.com



Irrtum und technische Änderungen vorbehalten! | Subject to errors and technical changes! | Sous réserve d'erreurs et de modifications techniques! | Onder voorbehoud van vergissingen en technische wijzigingen! | Salvo error o modificación técnica! | Excepto erro ou alteração técnica | Zastrzeżone zmiany techniczne i ewentualne błędy | Omyly a technické změny jsou vyhrazeny! | A muszaki változtatások és tévedések jogát fenntartjuk! | Отсутствие ошибок не гарантируется. Возможны технические изменения. | Chyby a technické zmeny sú vyhradené!

Stand 9030

STIEBEL ELTRON