



Saunier Duval

Szerelési és karban- tartási útmutató

ThemaClassic

C 18/24-LC/1 (H-HU)



HU

Tartalom

Tartalom

1	Biztonság	3	7.7	A gázbeállítás ellenőrzése.....	19
1.1	Kezelésre vonatkozó figyelmeztetések	3	7.8	A fűtési üzem ellenőrzése	21
1.2	Rendeltetésszerű használat	3	7.9	A használati melegvízkészítés ellenőrzése	21
1.3	Általános biztonsági utasítások	3	7.10	A tömítettség ellenőrzése	21
1.4	Biztonsági utasítások az égéstermék elvezető rendszerhez	5	8	Beállítás a rendszerhez	21
1.5	Előírások (irányelvek, törvények, szabványok)	6	8.1	A fűtés beállításainak beállítása	21
2	Megjegyzések a dokumentációhoz	7	8.2	Melegvíz-beállítások megadása	22
2.1	Tartsa be a jelen útmutatóval együtt érvényes dokumentumokban foglaltakat.....	7	8.3	Karbantartási időközök beállítása.....	23
2.2	A dokumentumok megőrzése	7	9	A termék átadása az üzemeltetőnek	23
2.3	Az útmutató érvényessége	7	10	Zavarelhárítás	23
3	A termék leírása	7	10.1	Hibák elhárítása.....	23
3.1	Felépítés	7	10.2	Hibatároló	23
3.2	Adatok az adattáblán	7	10.3	Paraméterek visszaállítása a gyári beállításokra	23
3.3	CE-jelölés	8	10.4	A hibás alkatrészek cseréje	24
4	Szerelés	8	11	Ellenőrzés és karbantartás	26
4.1	A termék kicsomagolása	8	11.1	Ellenőrzési és karbantartási időközök betartása	26
4.2	A szállítási terjedelem ellenőrzése	8	11.2	Alkatrészek tisztítása	26
4.3	Méreték	9	11.3	Az égéstermék szenzorok ellenőrzése	28
4.4	Minimális távolságok.....	9	11.4	A termék leürítése.....	28
4.5	Éghető alkatrészekről való távolságok	9	11.5	A táglási tartály előnyomásának ellenőrzése	28
4.6	A kazánburkolat hőmérséklete	9	11.6	Az ellenőrzési és karbantartási munkák befejezése	28
4.7	A szerelősablon használata.....	9	12	Üzemen kívül helyezés	28
4.8	A termék felakasztása	10	12.1	A termék átmeneti üzemen kívül helyezése	28
4.9	Az előlő burkolat és az égőkamra fedelének leszerelése/felszerelése	10	12.2	A termék üzemen kívül helyezése	28
4.10	Az oldalsó rész leszerelése/felszerelése	11	13	Vevőszolgálat	28
5	Telepítés	12	14	Újrahasznosítás és ártalmatlanítás	28
5.1	A telepítés előfeltételei.....	13	Melléklet	29	
5.2	A gázcsatlakozó és a fűtési előremenő / visszatérő ág szerelése	13	A	Szakember szint/szervizszint – áttekintés	29
5.3	Hideg- és melegvíz csatlakozás telepítése	13	B	Állapotkódok – áttekintés	31
5.4	A lefolyócső csatlakoztatása a termék biztonsági szelepehez	13	C	Ellenőrző programok – áttekintés	33
5.5	Az égéstermék-elvezetés bekötése.....	14	D	Hibaüzenetek – áttekintés	33
5.6	Elektromos bekötés	14	E	Ellenőrzési és karbantartási munkák – áttekintés	37
6	Kezelés	17	F	Bekötési kapcsolási rajz	38
6.1	Kezelési koncepció	17	G	Műszaki adatok	39
6.2	Szakember szint/szervizszint lehívása	17	H	A levegő-/égéstermék rendszer hossza	41
6.3	Diagnosztikai kód lehívása / beállítása.....	17	Címszójegyzék	42	
6.4	Ellenőrzőprogram futtatása	17			
6.5	A kéményseprő-funkció indítása	17			
6.6	Állapotkódok	17			
7	Üzembe helyezés	17			
7.1	Fűtővíz/feltöltéshez és utántöltéshez használt víz ellenőrzése és előkészítése.....	17			
7.2	A termék bekapcsolása	18			
7.3	A túl alacsony víznyomás elkerülése.....	18			
7.4	A fűtési rendszer feltöltése	19			
7.5	A fűtési rendszer légtelenítése	19			
7.6	Melegvízrendszer feltöltés és légtelenítés.....	19			



1 Biztonság

1.1 Kezelésre vonatkozó figyelmeztetések

A műveletekre vonatkozó figyelmeztetések osztályozása

A műveletekre vonatkozó figyelmeztetések osztályozása az alábbiak szerint figyelmeztető ábrákkal és jelzőszavakkal a lehetséges veszély súlyossága szerint történik:

Figyelmeztető jelzések és jelzőszavak



Veszély!

Közvetlen életveszély vagy súlyos személyi sérülések veszélye



Veszély!

Áramütés miatti életveszély



Figyelmeztetés!

Könnyebb személyi sérülés veszélye



Vigyázat!

Anyagi és környezeti károk kockázata

1.2 Rendeltetésszerű használat

Szakszerűtlen vagy nem rendeltetésszerű használat esetén a felhasználó vagy harmadik személy testi épségét és életét fenyegető veszély állhat fenn, ill. megsérülhet a termék, vagy más anyagi károk is keletkezhetnek.

A termék zárt központi fűtőberendezések és központi melegvízkészítés hőtermelőjeként szolgál. Biztosítani kell a megfelelő frisslevegő-ellátást.

A készülék típusától függően az ebben az útmutatóban megnevezett termékek csak a kapcsolódó dokumentumokban felsorolt levegő-/égéstermék elvezető rendszer tartozékokkal együtt telepíthetők és üzemeltethetők.

A rendeltetésszerű használat a következőket jelenti:

- a termék, valamint a rendszer összes további komponenseihez mellékelt üzemeltetési, szerelési és karbantartási útmutatónak figyelembe vétele
- a termék- és rendszerengedélynek megfelelő telepítés és összeszerelés
- az útmutatókban feltüntetett ellenőrzési és karbantartási feltételek betartása.

A rendeltetésszerű használat a fentiekén kívül az IP-kódnak megfelelő szerelést is magába foglalja.

A jelen útmutatóban ismertetett használattól eltérő vagy az azt meghaladó használat nem rendeltetésszerű használatnak minősül. Nem rendeltetésszerű használatnak minősül a termék minden közvetlenül kereskedelmi és ipari célú használata.

Figyelem!

Minden, a megengedettől eltérő használat tilos.

1.3 Általános biztonsági utasítások

1.3.1 Nem megfelelő szakképzettség miatti veszély

A következő munkálatokat csak a megfelelő végzettséggel rendelkező szakember végezheti:

- Szerelés
- Szétszerelés
- Telepítés
- Üzembe helyezés
- Ellenőrzés és karbantartás
- Javítás
- Üzemen kívül helyezés
- ▶ A technika jelenlegi állása szerint járjon el.

1.3.2 A szivárgó gáz életveszélyt jelent

Ha az épületben gázszag érezhető:

- ▶ Kerülje el, hogy a helyiségben gázszag keletkezessen.
- ▶ Nyissa ki az ajtókat és ablakokat és gondoskodjon huzatról.
- ▶ Kerülje nyílt láng (pl. öngyújtó, gyufa) használatát.
- ▶ Tilos a dohányzás.
- ▶ Ne használjon villamos kapcsolót, hálózati csatlakozódugót, csengőt, telefont és egyéb hangszórós kaputelefont az épületben.
- ▶ Zárja el a gázóra gázcsapját vagy a központi gázvezeték csapot.
- ▶ Ha lehetséges, csatlakoztasson gázvezeték csapot a termékre.
- ▶ Kopogással vagy hangos szóval figyelmeztesse a ház lakóit.



1 Biztonság

- ▶ Haladéktalanul hagyja el az épületet és akadályozza meg, hogy mások bemenjenek.
- ▶ Amint kijutott az épületből, értesítse a tűzoltókat és a rendőrséget.
- ▶ Értesítse a gázszolgáltató vállalat ügyeletét egy, az épületen kívül elhelyezett telefonkészülékről.

1.3.3 Ledugult vagy tömörtelen égéstermék-elvezetés miatti életveszély.

A telepítés során elkövetett kivitelezési hibák, a bekövetkező sérülések, illetve a nem megfelelő telepítési hely esetén a készülékből égéstermék juthat ki, amely mérgezést okozhat.

Ha az épületben égéstermék szag érezhető:

- ▶ Nyisson ki minden hozzáférhető ajtót és ablakot, és gondoskodjon huzatról.
- ▶ Kapcsolja ki a terméket.
- ▶ Ellenőrizze a termék és az épület égéstermék elvezető rendszerét.

1.3.4 Életveszély a talajszept alatti összeszerelt berendezés tömítetlensége miatt

A PB-gáz összegyűlik a talajszepten. Ha a terméket a talajszept alatti szerelik össze, akkor tömítetlenség esetén a PB-gáz összegyűlhet a helyiségben. Ebben az esetben robbanásveszély áll fenn.

- ▶ Biztosítsa, hogy a PB-gáz semmi esetre se juthasson ki a termékből vagy a gázvezetékéből.

1.3.5 Életveszély a szekrényszerű beépítés miatt

Helyiséglevegőtől függő üzemeltetés esetén a szekrényszerű beépítés veszélyes helyeztet okozhat.

- ▶ Bizonyosodjon meg arról, hogy a termék az égéshez elegendő égési levegőt kap.

1.3.6 A robbanékony és lobbanékony anyagok életveszélyt jelentenek

- ▶ Ne használja a terméket robbanékony vagy lobbanékony anyagokat (pl. benzin, papír, festékek) tároló helyiségekben.

1.3.7 Áramütés miatti életveszély

Ha feszültség alatt álló komponenseket érint meg, akkor fennáll az áramütés miatti életveszély.

Mielőtt dolgozna a termékkel:

- ▶ Az áramellátás összes pólusának kikapcsolásával kapcsolja feszültségmentesre a terméket (legalább 3 mm érintkezőnyílású elektromos leválasztókészülék, pl. biztosíték vagy vezetékvédő kapcsoló segítségével).
- ▶ Biztosítsa a visszakapcsolás ellen.
- ▶ Várjon legalább 3 percet, míg a kondenzátorok kiszűnnek.
- ▶ Ellenőrizze a feszültségmentességet.

1.3.8 Életveszély hiányzó biztonsági berendezések miatt

Az ebben a dokumentumban található vázlatokon nem szerepel minden, a szakszerű telepítéshez szükséges biztonsági berendezés.

- ▶ Telepítse a szükséges biztonsági berendezéseket a rendszerben.
- ▶ Vegye figyelembe a vonatkozó nemzeti és nemzetközi szabványokat, irányelveket és törvényeket.

1.3.9 Mérgezés veszélye az égéstermék felügyelő berendezés hiánya miatt

Kedvezőtlen körülmények között égéstermék kerülhet a felállítási helyiség levegőjébe. Az égéstermék felügyelő berendezés ebben az esetben kikapcsolja a hőtermelőt. Ha nincs égéstermék felügyelő berendezés, akkor a hőtermelő tovább működik.

- ▶ Semmi esetre se helyezze üzemben kívül az égéstermék felügyelő berendezést.

1.3.10 Mérgezés és égési sérülések veszélye a kilépő forró égéstermék miatt

- ▶ A terméket csak a teljesen felszerelt égéstermék vezetővel üzemeltesse.
- ▶ A terméket csakis felszerelt és zárt elülső burkolattal üzemeltesse, kivéve a rövid ideig tartó vizsgálatok alatti működtetést.





1.3.11 Mérgezés veszélye az égési levegő nem megfelelő hozzáférése miatt

Feltétel: A helyiség levegőjétől függő üzemeltetés

- ▶ Biztosítsa a termék felállítási helyiségében a tartósan akadálytalan és elegendő mennyiségű levegő beáramlását a vonatkozó légellátási követelményeknek megfelelően.

1.3.12 Égési vagy forrázási sérülések veszélye a forró alkatrészek miatt

- ▶ Minden alkatrészen csak akkor végezzen munkát, ha az már lehűlt.

1.3.13 Sérülésveszély a termék nagy súlya miatt

- ▶ A termék szállítását legalább két személy végezze.

1.3.14 Korrózió okozta károsodás veszélye a helyiség nem megfelelő levegője vagy a rossz égési levegő miatt

A spray-k, oldószerek, klórtartalmú tisztítószerek, festékek, ragasztók, ammóniavegyületek, porok és hasonlóak a termék, ill. az égéstermék vezető korrózióját okozhatják.

- ▶ Biztosítsa, hogy az égéshez használt levegő vezetékébe ne kerülhessen fluor, klór, kén, porok stb.
- ▶ Gondoskodjon róla, hogy a felállítás helyén ne tároljanak vegyi anyagokat.
- ▶ Ha a terméket fodrászatokban, festő- vagy asztalosműhelyekben, tisztítóüzemekben vagy ezekhez hasonló körülmények között kívánja felszerelni, akkor olyan elszeparált felállítási helyiséget kell választani, amelyben a helyiséglevegő technikailag mentes a vegyi anyagoktól.
- ▶ Gondoskodjon arról, hogy az égéstermék elvezetése ne olyan kéményen keresztül történjen, amelyet korábban olajkazánal, vagy más olyan fűtőberendezéssel használtak, amely a kémény elvizesedését okozhatta.

1.3.15 Anyagi károk kockázata szivárgáskereső sprayek és folyadékok miatt

A szivárgáskereső sprayek és folyadékok eltömítik a térfogatáram-érzékelő szűrőjét a Venturi-csővön, és így tönkreteszik a térfogatáram-érzékelőt.

- ▶ A javítási munkálatok során ne hordjon fel szivárgáskereső sprayeket és folyadékokat a Venturi-cső szűrőjének takarófedelére.

1.3.16 Fagyveszély miatti anyagi kár

- ▶ Ne szerelje be a terméket fagyveszélyes helyiségbe.

1.3.17 Anyagi kár kockázata nem megfelelő szerszám használata révén

- ▶ Szakmai szempontból megfelelő szerszámot használjon.

1.4 Biztonsági utasítások az égéstermék elvezető rendszerhez

1.4.1 A nyomáshiány miatt kiáramló égéstermékek életveszélyt okoznak

Helyiséglevegőtől függő üzemeltetés esetén tilos felállítási helyként olyan helyiséget választani, ahol a levegőt ventilátorok segítségével szívják el és a helyiségben nyomáshiány keletkezik (szellőzőberendezések, páraelszívók, elszívós szárítóberendezések). A nyomáshiány hatására az égéstermék a toroklatból a helyiségbe szívódhat be az égéstermék vezeték és az akna közötti gyűrűs résen át.

- ▶ Helyiséglevegőtől függő üzemeltetés esetén bizonyosodjon meg arról, hogy a telepítés helyén más berendezések / készülékek nem hozhatnak létre nyomáshiányt.

1.4.2 Mérgezés veszélye a kilépő égéstermékek miatt

A szakszerűtlenül beépített égéstermék elvezetőn égéstermék áramolhat ki.

- ▶ A termék üzembe helyezése előtt ellenőrizze az egész levegő-/égéstermék elvezető rendszer biztonságos rögzítettségét és tömítettségét.

Az égéstermék elvezető előre nem látható hatások miatt megsérülhet.





1 Biztonság

- ▶ Az évente esedékes karbantartás alkalmával az alábbi szempontok szerint ellenőrizze az égéstermék elvezető rendszert:
 - külső hiányosságok, mint ridegedés és sérülések
 - biztos csökötések és rögzítések

1.5 Előírások (irányelvek, törvények, szabványok)

- ▶ Vegye figyelembe a nemzeti előírásokat, szabványokat, irányelveket, rendeleteket és törvényeket.



Megjegyzések a dokumentációhoz 2

2 Megjegyzések a dokumentációhoz

2.1 Tartsa be a jelen útmutatóval együtt érvényes dokumentumokban foglaltakat

- ▶ Feltétlenül tartsa be minden, a rendszer részegységeihez tartozó üzemeltetési és szerelési útmutatót.

2.2 A dokumentumok megőrzése

- ▶ Jelen útmutatót, valamint az összes, vele együtt érvényes dokumentumot adja át a rendszer üzemeltetőjének.

2.3 Az útmutató érvényessége

Ez az útmutató kizárólag az alábbiakra érvényes:

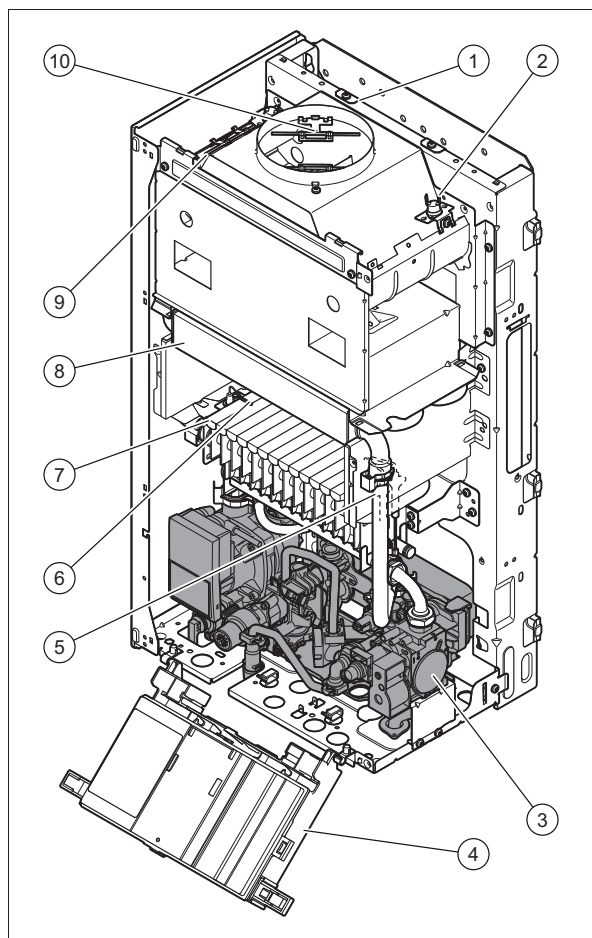
Termék – cikkszám

C 18/24-LC/1 (H-HU)	0010023636
---------------------	------------

3 A termék leírása

3.1 Felépítés

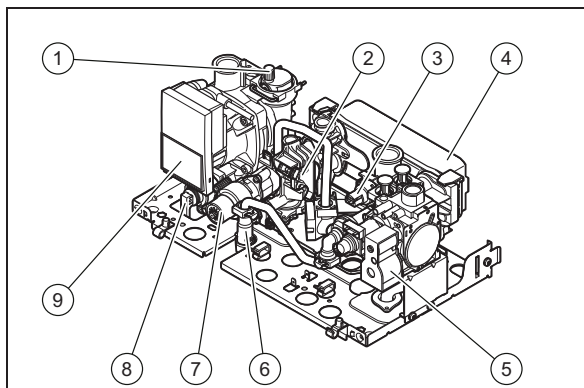
3.1.1 Termék felépítése



- | | |
|---|----------------------|
| 1 Membrános tágulási tartály | 3 Hidraulikus egység |
| 2 Égéstermék hőmérséklet-felügyelő (biztonsági funkció) | 4 Kapcsolódoboz |
| | 5 Gyújtóelektróda |

- | | |
|------------------------|---|
| 6 Ionizációs elektróda | 9 külső égéstermék szenzor (védőfunkció) |
| 7 Égő | 10 belső égéstermék szenzor (védőfunkció) |
| 8 Primer hőcserélő | |

3.1.2 A hidraulikus egység felépítése







- | | |
|---------------------------|--------------------------------|
| 1 Gyors-légtelenítő | 6 Töltőcsap |
| 2 Lapátkerekes érzékelő | 7 Előnykapcsoló váltószelep |
| 3 Nyomásérzékelő | 8 Biztonsági szelep |
| 4 Szekunder HMV hőcserélő | 9 Fűtőköri keringető szivattyú |
| 5 Gázarmatúra | |

3.2 Adatok az adattáblán

Az adattábla gyárilag a terméken van elhelyezve.

Adatok az adattáblán	Jelentés
	Olvassa el az útmutatót!
ThemaClassic	Marketing név
pl. C (V)	Típusjelölés
18	Készülékjelölésű fűtési üzem
24	Készülékjelölésű melegvízkészítés
L	Alacsony nitrogén-oxid-emissziójú termék
C	A primer hőcserélő rézből készült
/1	Készülékgeneráció
H, E	Gáz fajta
pl. AT (PL, FR, HU, VE-EU)	Célpia
Type	Engedélyezett készüléktípus (pl. B11BS, VMC)
V	Elektromos feszültség
W	Elektromos teljesítményfelvétel
Hz	Hálózati frekvencia
pl. 2H3+	Gázkategória
G... – ... mbar	Gyári gázcsoport és csatlakozási gáznyomás
D	Névleges melegvíz-csapolási mennyiség

4 Szerelés

Adatok az adattáblán	Jelentés
PMS	Megengedett üzemi nyomás - fűtési üzem
PMW	Megengedett üzemi nyomás - melegvízkészítés
NOx	NOx-osztály (nitrogén-oxid kibocsátás)
IPX4D	Védetség/érintésvédelmi osztály
Qn	Hőterhelési tartomány fűtési üzem
Qnw	Hőterhelési tartomány melegvízkészítés
Pn	Névleges hőteljesítmény-tartomány fűtési üzem
Pnw	Névleges hőteljesítmény-tartomány melegvízkészítés
	Fűtési üzem
	Melegvízkészítés
 xx	Vonalkód (EAN-kód)
N°: ...	Sorozatszám, a sorozatszám 7-16. számjegy alkotja a cikkszámot.
	A sorozatszám Data Matrix kódja, a sorozatszám 7-16. számjegy alkotja a cikkszámot.

3.3 CE-jelölés



A CE-jelölés azt dokumentálja, hogy az adattábla szerinti készülékek megfelelnek a rájuk vonatkozó irányelvek alapvető követelményeinek.

A megfelelőségi nyilatkozat a gyártónál megtekinthető.

4 Szerelés

4.1 A termék kicsomagolása

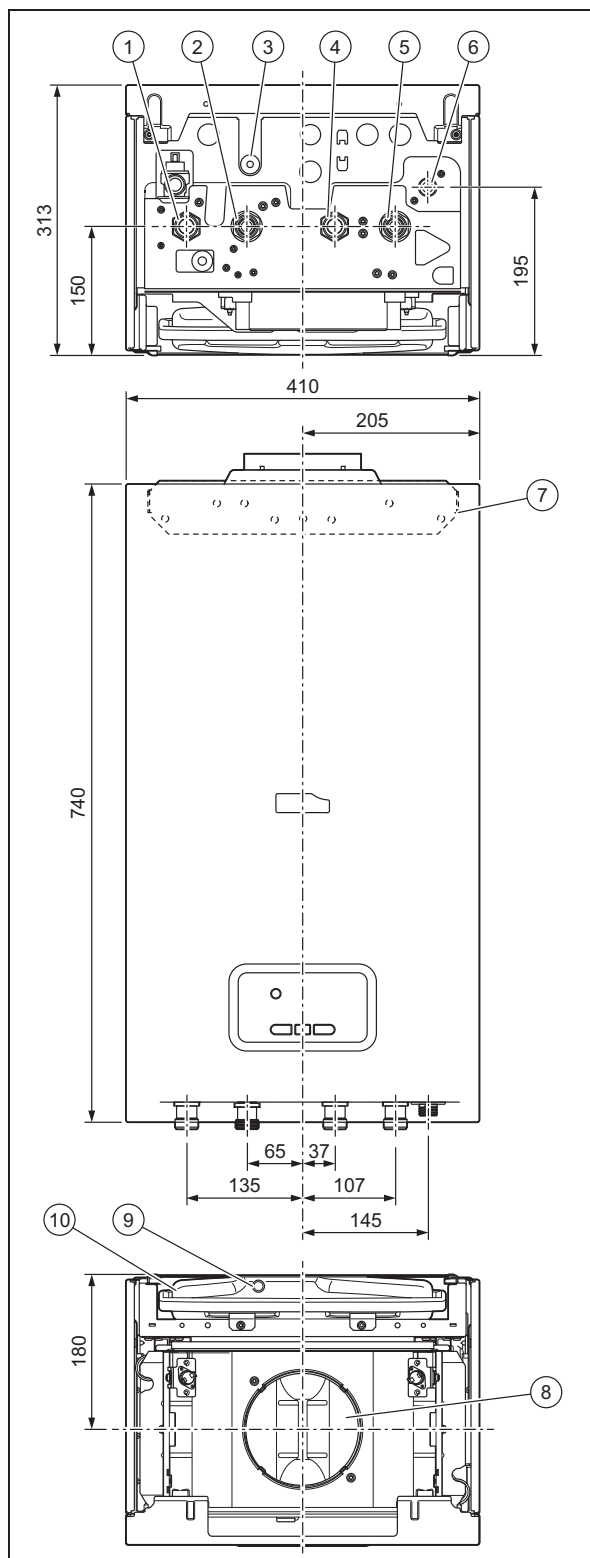
1. Vegye ki a terméket a csomagolásból.
2. Távolítsa el a védőfóliákat a termék minden részéről.

4.2 A szállítási terjedelem ellenőrzése

- Ellenőrizze a szállítási terjedelem teljességét.

Darab-szám	Megnevezés
1	Hőtermelő
1	Készüléktartó
1	zacskó apró alkatrészekkel: – 5 tömítés – Töltőszelep toldat
1	Dokumentációk

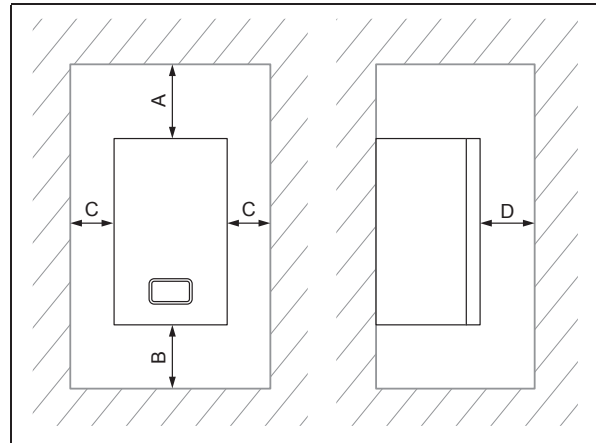
4.3 Méretek



- | | | | |
|---|---------------------|---|---------------------|
| 1 | Fűtés visszatérő | 5 | Melegvíz-csatlakozó |
| 2 | Hidegvíz-csatlakozó | 6 | Gázcsatlakozó |
| 3 | Töltőcsap | 7 | Készüléktartó |
| 4 | Fűtés előremenő | | |

- | | | | |
|---|--------------------------------------|----|----------------------------|
| 8 | Égéstermék vezető csatlakozás | 10 | Membrános tágulási tartály |
| 9 | A membrános tágulási tartály szelepe | | |

4.4 Minimális távolságok



Minimális távolság	
A	400 mm
B	250 mm
C	10 mm
D	500 mm

4.5 Éghető alkatrészekről való távolságok

A termék és az éghető anyagokat tartalmazó részegységek vagy épületrészek között kötelezően legalább 50 mm távolságot kell hagyni.

4.6 A kazánburkolat hőmérséklete

Hőmérséklet	
Elülső burkolat	58,4 °C
Oldalsó rész (bal oldal)	54,1 °C
Oldalsó rész (jobb oldal)	53,5 °C

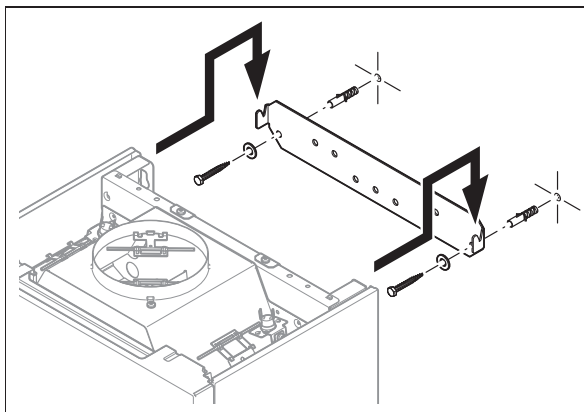
4.7 A szerelősablon használata

- ▶ A szerelősablont azoknak a helyeknek a meghatározására használja, ahol furatokat kell fúrnia, és áttöréseket kell készítenie.

4 Szerelés

4.8 A termék felakasztása

Feltétel: A fal teherbíró képessége elegendő, A rögzítőanyag megengedhető a falhoz



- ▶ Akassza fel a terméket a leírtak szerint.

Feltétel: A fal teherbíró képessége nem elegendő

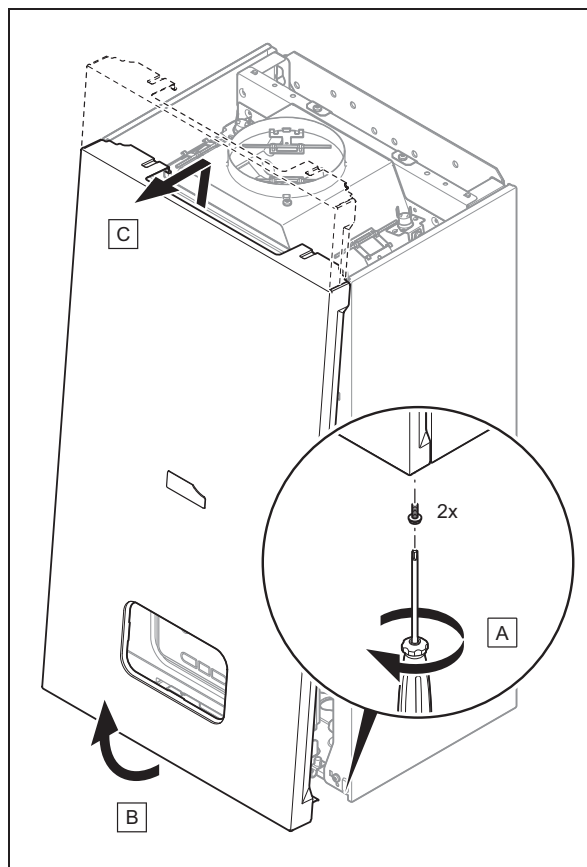
- ▶ A telepítés során gondoskodjon teherbíró felfüggesztő szerkezetről. Használjon pl. különálló állványt vagy elő falazatot.
- ▶ Ha nem készíthető teherbíró felfüggesztő szerkezet, akkor ne akassza fel a terméket.

Feltétel: A rögzítőanyag a falhoz nem megengedett

- ▶ Akassza fel a terméket a leírtak szerint a helyszínen biztosított, megengedett rögzítőanyaggal.

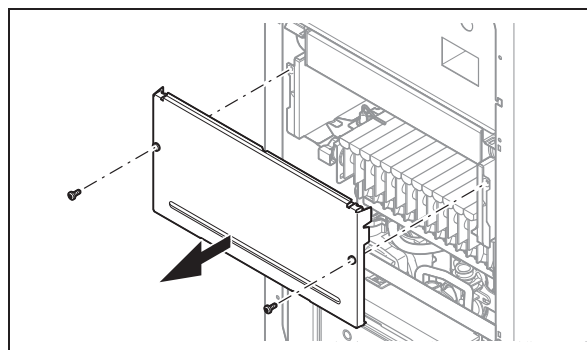
4.9 Az előlő burkolat és az égőkamra fedelének leszerelése/felszerelése

4.9.1 Az előlő burkolat leszerelése



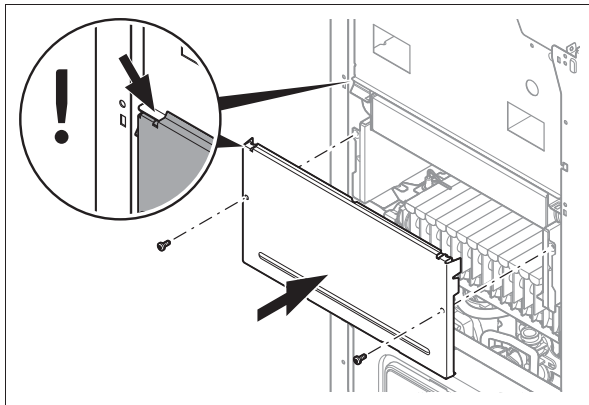
- ▶ Szerelje le az előlő burkolatot, ahogy az ábra mutatja.

4.9.1.1 Az égőkamrafedél leszerelése



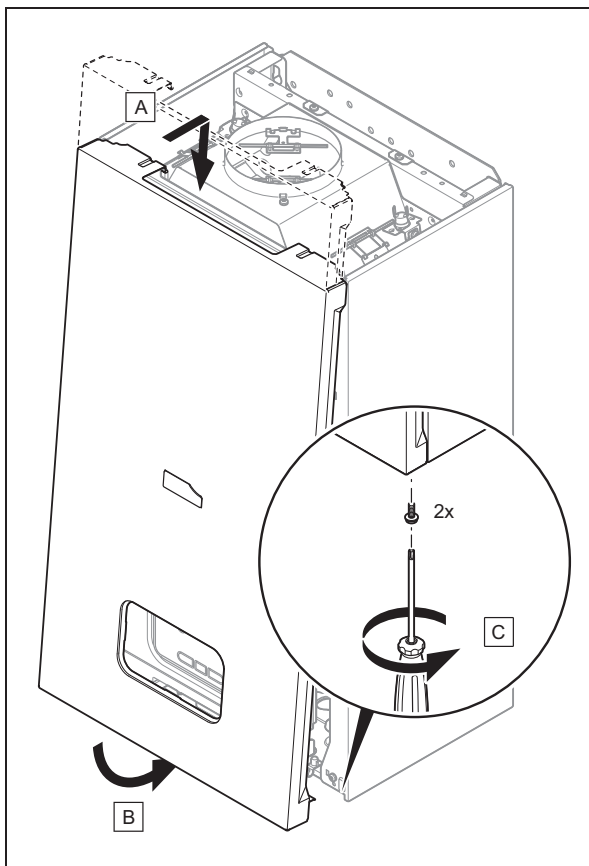
- ▶ Szerelje le az égőkamrafedelelet, ahogy az ábra mutatja.

4.9.1.2 Az égőkamrafedél felszerelése



► Szerelje fel az égőkamrafedelelet, ahogy az ábra mutatja.

4.9.2 Az elülső burkolat felszerelése

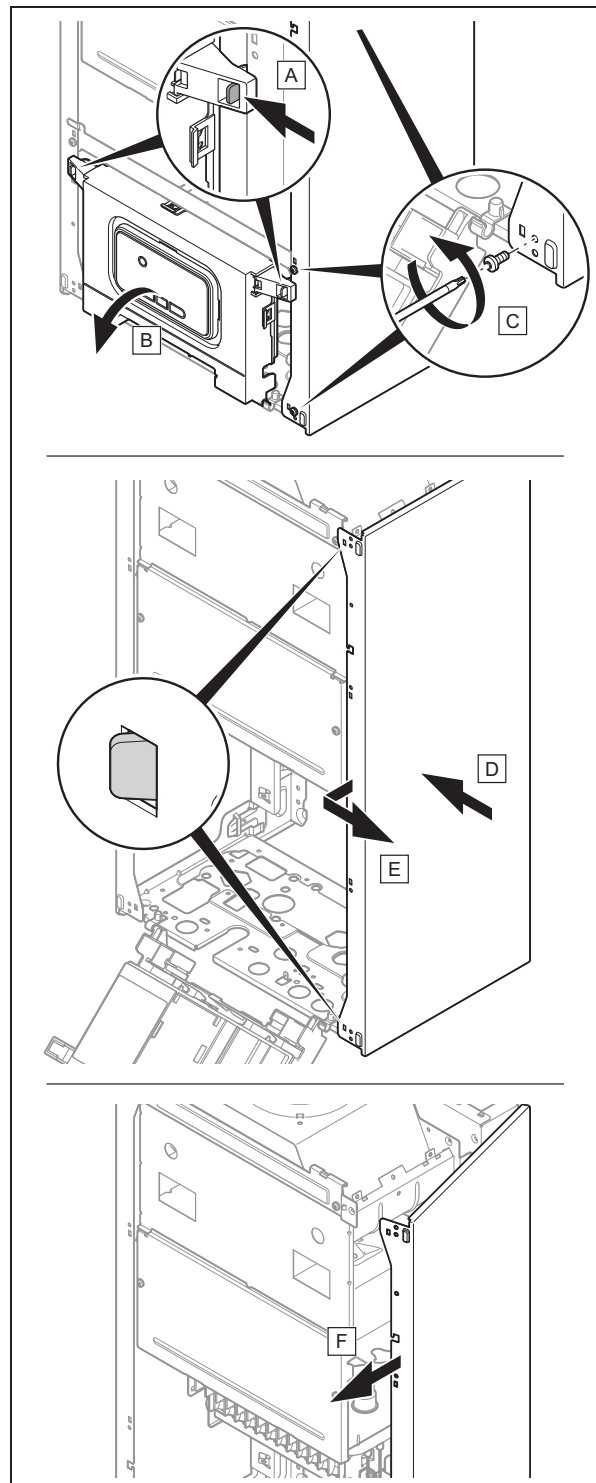


► Szerelje fel az elülső burkolatot, ahogy az ábra mutatja.

4.10 Az oldalsó rész leszerelése/felszerelése

4.10.1 Az oldalsó elemek leszerelése

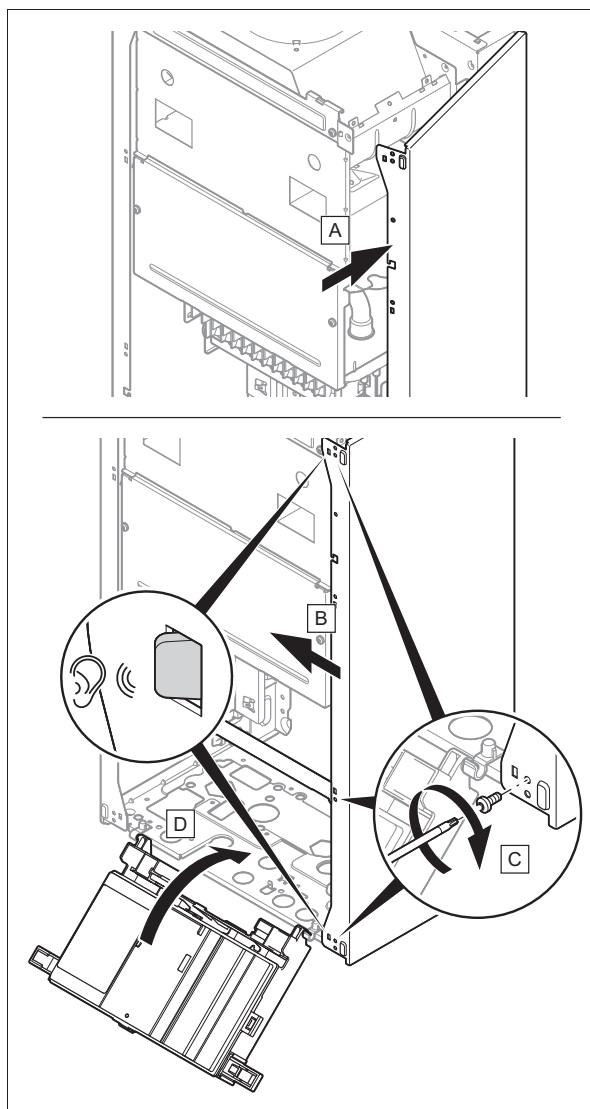
1. Szerelje le az elülső burkolatot. (→ Oldal: 10)



2. Szerelje le az oldalsó elemeket, ahogy az ábra mutatja.

5 Telepítés

4.10.2 Az oldalsó elemek felszerelése



- ▶ Szerelje fel az oldalsó elemeket, ahogy az ábra mutatja.

5 Telepítés



Veszély! **Nem szakszerű telepítési miatti robbanás- és forrázásveszély!**

A csatlakozó vezetékek feszülései tömítetlenségeket okozhatnak.

- ▶ Ügyeljen rá, hogy szerelés közben a csatlakozó vezetékek ne feszülhessenek meg.



Vigyázat!

Anyagi kár kockázata a csővezetékben lerakódó maradványok miatt!

A csővezetékben lerakódó hegesztési maradványok, tömítésmaradványok vagy szennyeződések károkat okozhatnak a termékben.

- ▶ A termék felszerelése előtt gondosan öblítse át a fűtési rendszert.



Vigyázat!

Anyagi károk kockázata gázszivárgás-vizsgálat miatt!

A gázszivárgás-vizsgálat során a gázarmatúra károsodhat, ha az ellenőrzőnyomás >11 kPa (110 mbar).

- ▶ Ha a gázszivárgás-vizsgálat során a termék gázvezetéseit és gázarmatúráját is nyomás alá helyezi, akkor az ellenőrzőnyomás nem lehet nagyobb, mint 11 kPa (110 mbar).
- ▶ Ha az ellenőrzőnyomást nem tudja 11 kPa (110 mbar) értéknél kisebbre korlátozni, akkor a gázszivárgás-vizsgálat előtt zárja el a termék elé szerelt egyik gázlezáró csapot.
- ▶ Ha a gázszivárgás-vizsgálat során elzárja az egyik gázlezáró csapot a termék előtt, akkor nyomásmentesítse a gázvezetékét, mielőtt ismét kinyitná ezt a csapot.



Vigyázat!

Anyagi kár kockázata korrózió miatt

A fűtési rendszerben lévő, oxigéndiffúzió ellen nem védett műanyagcső miatt levegő kerül a fűtővízbe. A fűtővízben megjelenő levegő korróziót okoz a hőtermelő körben és a termékben.

- ▶ Ha oxigéndiffúzió ellen nem védett műanyagcsöveket használ a fűtési rendszerben, akkor győződjön meg arról, hogy nem kerül levegő a hőtermelő körbe.



Vigyázat!

Hőátadás miatti anyagi kár veszélye forrasztáskor!

- ▶ Csak akkor forrasztson a csatlakozóidomoknál, ha azok még nincsenek összecsavarozva a kezelőcsapokkal.



Vigyázat!

Anyagi károk kockázata a már csatlakoztatott csöveken végzett módosítások miatt!

- ▶ A csatlakozó csöveket csak addig deformálja, amíg nincsenek a termékhez csatlakoztatva.

5.1 A telepítés előfeltételei

5.1.1 Utasítások cseppfolyógáz-üzemhez

A termék gyárilag arra a gázcsoportra van előzetesen beállítva, amely az adattáblán is szerepel.

Ha Ön egy olyan termékkel rendelkezik, amely földgáz üzemre van beállítva, akkor a készüléket át kell állítani, ha PB-gázzal kívánja üzemeltetni. Ehhez egy átállító készletre van szüksége. Az átállítással kapcsolatos tudnivalókat egy, az átállító készlethez mellékelte útmutató tartalmazza.

5.1.1.1 Életveszély a talajszint alatt összeszerelt berendezés tömítetlensége miatt

A PB-gáz összegyűlik a talajszinten. Ha a terméket a talajszint alatt szerelik össze, akkor tömítetlenség esetén a PB-gáz összegyűlhet a helyiségben. Ebben az esetben robbanásveszély áll fenn.

- ▶ Biztosítsa, hogy a PB-gáz semmi esetre se juthasson ki a termékből vagy a gázvezetékéből.

5.1.1.2 A PB-gáz tartály légtelenítése

Ha a cseppfolyógáz-tartály rosszul van légtelenítve, gyújtási problémák jelentkezhetnek.

- ▶ Mielőtt összeállítja a terméket, győződjön meg arról, hogy a PB-gáz tartály megfelelően van légtelenítve.
- ▶ Szükség esetén forduljon a tartály feltöltőjéhez, ill. a cseppfolyós gáz szállítójához.

5.1.1.3 Megfelelő gázfajta használata

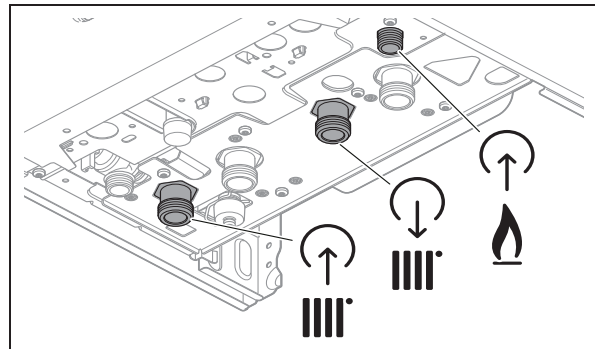
A nem megfelelő fajtájú gáz a termék üzemzavar miatti lekapcsolását okozhatja. Gyújtási és égési zajok keletkezhetnek a termékben.

- ▶ Kizárólag az adattáblán feltüntetett gázfajtát használjon.

5.1.2 Alapvető munkák a telepítéshez

- ▶ Szereljen fel egy elzárócsapot a gázvezetékre.
- ▶ Ellenőrizze, hogy a beépített tágulási tartály úrtartalma elegendő-e a fűtési rendszerhez, és szükség esetén szereljen be egy kiegészítő tágulási tartályt a fűtési visszatérő ágba, lehetőleg minél közelebb a termékhez.
- ▶ Telepítés előtt alaposan mossa ki a tápvezetéseket.
- ▶ Szereljen fel egy melegvízhez való biztonsági szerelvénycsoportot és egy elzárócsapot a hidegvízvezetékbe.
- ▶ Ha beépít egy külső tágulási tartályt, akkor szereljen be a termék kimenő ágába (fűtési előremenő) egy visszacsapószelepet, vagy helyezze üzemén kívül a belső tágulási tartályt.
- ▶ Bizonyosodjon meg róla, hogy a rendelkezésre álló gázóra megfelel a szükséges gázáteresztő képességnek.

5.2 A gázcsatlakozó és a fűtési előremenő / visszatérő ág szerelése



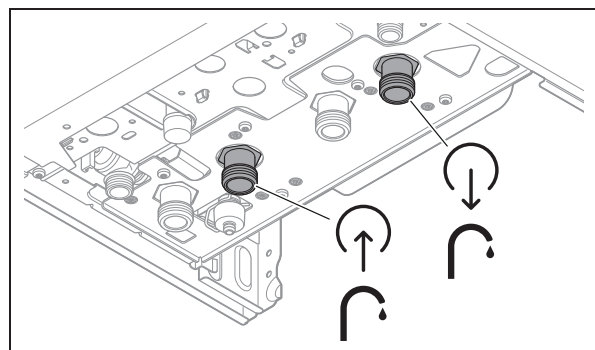
1. Szerelje fel a gázvezeték a gázcsatlakozóra, úgy, hogy gázvezeték nem feszül meg.
2. Üzembe helyezés előtt légtelenítse a gázvezeték.
3. A szabványoknak megfelelően szerelje fel a fűtési előremenő és visszatérő ágat.
4. Szakszerűen ellenőrizze a teljes gázvezeték tömítettségét.

5.3 Hideg- és melegvíz csatlakozás telepítése



Tudnivaló

A készülék tartósan a vízhálózathoz van csatlakoztatva, és nem szabad tömlő segítségével csatlakoztatni.

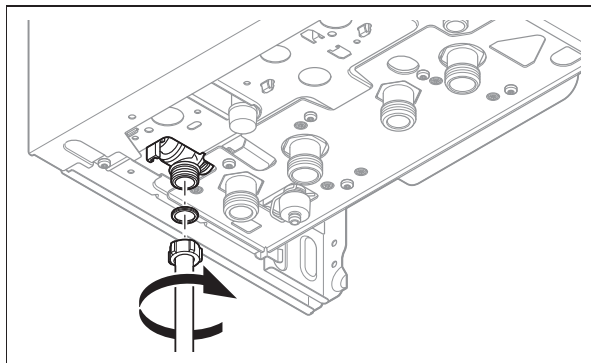


- ▶ Szerelje fel szabványoknak megfelelően a hideg- és melegvíz-csatlakozót.

5.4 A lefolyócső csatlakoztatása a termék biztonsági szelepéhez

1. Telepítse a lefolyócsövet a biztonsági szelephez úgy, hogy a szifon alsó részének levételekor és felhelyezésekor ne okozzon zavart.

5 Telepítés



2. Szerelje fel a lefolyócsövet az ábrának megfelelően.
3. Úgy képezze ki a vezeték végét, hogy víz vagy gőz kilépésekor személyi sérülés ne történjen, és az elektromos szerkezeti elemek ne sérülhessenek meg. Biztosítsa, hogy a vezeték vége megfigyelhető legyen.

5.5 Az égéstermék-elvezetés bekötése



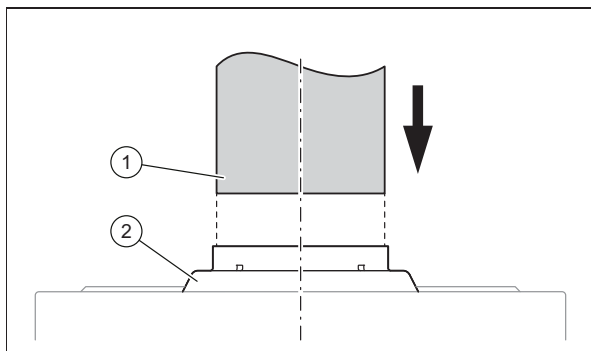
Veszély!

A kilépő égéstermék miatt mérgezésveszély!

Az ásványalapú zsírok károsíthatják a tömítéseket.

- ▶ A szerelés megkönnyítéséhez zsírok helyett kizárólag vizet és kereskedelmi forgalomban szokásos kenőszappant használjon.

5.5.1 Az égéstermék-vezeték szerelése



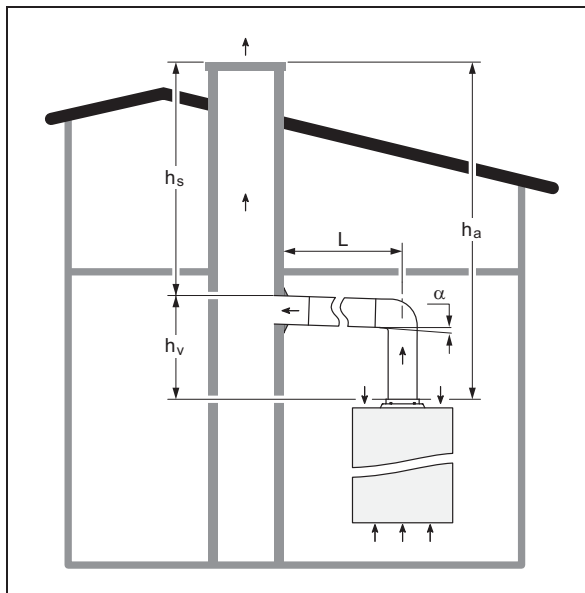
- ▶ Helyezze be az égéstermék csövet (1) az égéstermék csatlakozóba (2). Ügyeljen rá, hogy az égéstermék cső megfelelően a helyére kerüljön.
 - Merev, fém égéstermékcső

5.5.2 Égéstermék-elvezető rendszer

5.5.2.1 Az égéstermék elvezető rendszer minimális távolságainak figyelembe vétele

- ▶ Vegye figyelembe a nemzeti előírásokat és irányelveket az égéstermék elvezető rendszer minimális távolságait illetően.

5.5.2.2 Függőleges égéstermék elvezető rendszer



A kezdő szakasznak (h_v) minimum olyan hosszúnak kell lennie, mint a kiterített csőhossz (L) fele. Az α szögnek enyhén emelkedőnek kell lennie.

- Szög: -3°

A határos huzatmagasság (h_a) a (h_v) és a határos kéménymagasság (h_s) összege.

Az égéstermék vezető függőleges hosszának legalább 1000 mm-nek kell lennie.

5.6 Elektromos bekötés

Az elektromos telepítést csak megfelelő végzettségű elektromos szakemberek végezhetik el.

Szükséges a termék földelése.



Veszély!

Áramütés miatti életveszély!

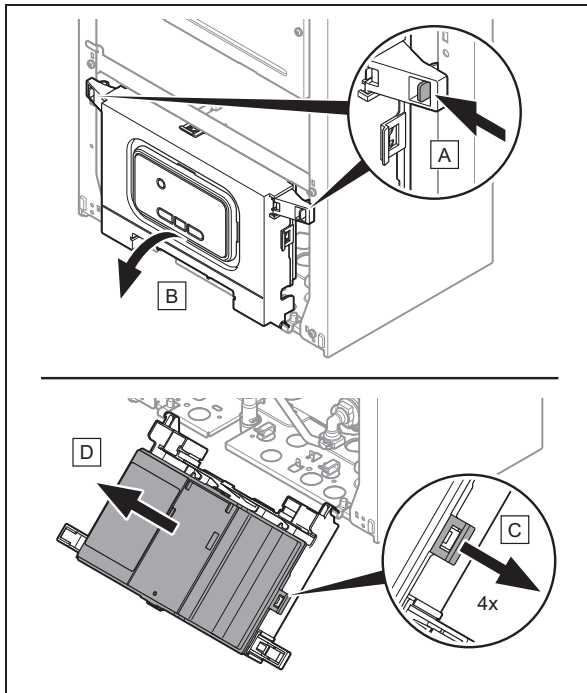
A hálózati csatlakozó L és N kapcsán állandó feszültség van, akkor is, ha a termék ki van kapcsolva.

- ▶ Kapcsolja le az áramellátást.
- ▶ Biztosítsa az áramellátást visszakapcsolás ellen.

5.6.1 Kapcsolódoboz kinyitása / bezárása

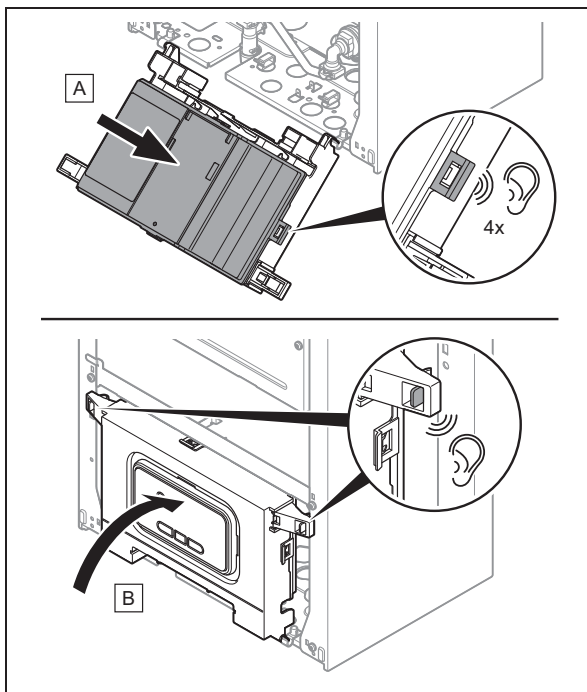
5.6.1.1 Kapcsolódoboz kinyitása

1. Szerelje le az elülső burkolatot. (→ Oldal: 10)



2. Nyissa ki a kapcsolódobozt, ahogy az ábra mutatja.

5.6.1.2 Kapcsolódoboz bezárása



- ▶ Zárja be a kapcsolódobozt, ahogy az ábra mutatja.

5.6.2 A kábelezés

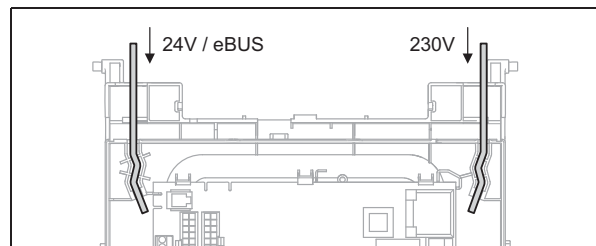


Vigyázat!

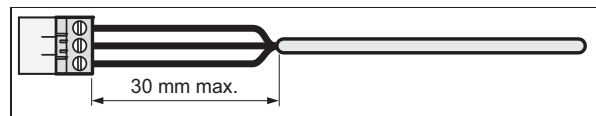
Anyagi károk veszélye szakszerűtlen telepítés esetén!

Ha a hálózati feszültséget nem a megfelelő szorítókapcsokra csatlakoztatja, az tönkretetheti az elektronikát.

- ▶ Az eBUS (+/-) kapcsokra semmiképpen se kössön hálózati feszültséget.
- ▶ A hálózati csatlakozóvezetékét kizárólag a megfelelően megjelölt kapcsokra csatlakoztassa.



1. Vezesse át a bekötni kívánt komponensek csatlakozóvezetékét a kábelátvezetésen a bal és a jobb oldalon, a kapcsolódoboz alján.
2. Vágja megfelelő méretűre a csatlakozóvezetéseket.



3. A rugalmas vezetéseket csak a megengedett hosszig blankolja le, hogy az esetlegesen kiálló vezetékszálak ne okozhassanak rövidzárlatot. Ügyeljen rá, hogy blankoláskor a belső erek szigetelése ne sérüljön meg.
 - Blankolás: ≤ 30 mm
4. A belső erek szigetelését csak annyira távolítsa el, hogy jó, stabil bekötéseket tudjon készíteni.
5. Hogy az egyes erek meglazulása esetén ne keletkezessenek rövidzárlatok, az erek lecsupaszított végeire helyezzen érvéghüvelyeket.
6. Csavarozza fel a mindenkori csatlakozódugót a csatlakozóvezetésekre.
7. Ellenőrizze, hogy minden ér megfelelően stabilan van-e rögzítve a csatlakozódugó kapcsaiban.
8. Dugja a csatlakozódugót a nyomtatott áramköri lap hozzátartozó csatlakozóhelyére.
9. Rögzítse a kábelt a húzásmentesítőkkel a kapcsolódobozban.

5.6.3 Az áramellátás bekötése

1. Nyissa ki a kapcsolódobozt. (→ Oldal: 15)
2. Bizonyosodjon meg arról, hogy a hálózat névleges feszültsége 230 V.
3. Csatlakoztassa a hálózati csatlakozókábelt (hálózati csatlakozódugóval) megfelelő kapocs használata mellett a tervezett csatlakozóhelyhez. (→ Oldal: 38)
4. Zárja be a kapcsolódobozt. (→ Oldal: 15)

5 Telepítés

- Szerelje fel az elülső burkolatot. (→ Oldal: 11)
- Dugja be a hálózati dugót egy megfelelő, védőérintkezős csatlakozóaljzatba.



Tudnivaló

A hálózati csatlakoztatásnak mindig hozzáférhetőnek kell lennie, azt tilos letakarni, vagy bármilyen tárggyal akadályozni a hozzáférést.

5.6.4 Az áramellátás kialakítása nedves helyiségekben



Veszély!

Áramütés miatti életveszély!

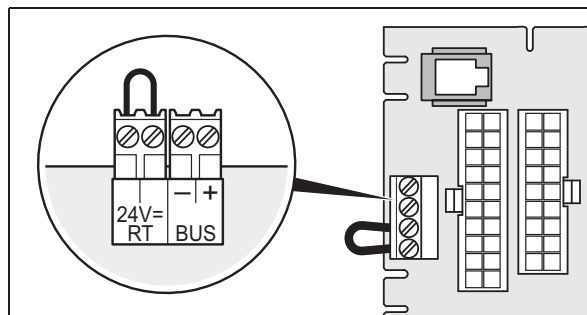
Ha a terméket olyan helyiségekbe telepíti, ahol jellemző a nedvesség, pl. fürdőszobába, akkor vegye figyelembe az elektromos telepítésre vonatkozó elismert nemzeti szabályozásokat. Ha pl. a gyárilag felszerelt, védőérintkezős hálózati csatlakozóval ellátott kábelt használja, akkor életveszélyes áramütés veszélye áll fenn.

- ▶ Nedves környezetbe telepítéskor soha ne használja az adott esetben gyárilag felszerelt, védőérintkezős csatlakozóval ellátott kábelt.
- ▶ A készülék bekötéséhez egy fix csatlakozót és egy legalább 3 mm érintkezőnyílású leválasztó készüléket (pl. biztosíték vagy teljesítménykapcsoló) kell használni.
- ▶ Hálózati kábeltként hajlékony vezeték használjon, amelyet a kábelátvezetőn keresztül a termékbe vezet.
- ▶ Vegye figyelembe az összes hatályos előírást.

- Nyissa ki a kapcsolódobozt. (→ Oldal: 15)
- Húzza le a csatlakozódugót a hálózati csatlakoztatás paneljének csatlakozójáról.
- Szerelje le a csatlakozót az adott esetben gyárilag összeszerelt hálózati csatlakozókábelről.
- Használjon szabványos, háromeres hálózati kábelt az adott esetben gyárilag mellékelt, védőérintkezős csatlakozóval ellátott kábel helyett.
- Végezze el a kábelezést. (→ Oldal: 15)
- Zárja be a kapcsolódobozt. (→ Oldal: 15)
- Szerelje fel az elülső burkolatot. (→ Oldal: 11)

5.6.5 Szabályozó csatlakoztatása az elektronikához

- Nyissa ki a kapcsolódobozt. (→ Oldal: 15)



- Végezze el a kábelezést. (→ Oldal: 15)

Feltétel: Időjárásfüggő szabályozó vagy szobatermosztát csatlakoztatása az eBUS segítségével

- ▶ Csatlakoztassa a szabályozót az eBUS-csatlakozóhoz.
- ▶ Hidalja át a 24 V = RT csatlakozót, ha nincs áthidalva.

Feltétel: Kiszélesztésű szabályozó (24 V) csatlakoztatása

- ▶ Távolítsa el a meglévő hidat.
 - ▶ Csatlakoztassa a szabályozót a 24 V = RT csatlakozóra.
- Zárja be a kapcsolódobozt. (→ Oldal: 15)
 - Szerelje fel az elülső burkolatot. (→ Oldal: 11)

5.6.6 Multifunkcionális modul telepítése kiegészítő komponensekhez

- Nyissa ki a kapcsolódobozt. (→ Oldal: 15)
- Csatlakoztassa a multifunkcionális modult (opcionális panel) a termék paneléhez (→ Multifunkcionális modul telepítési útmutató).
- Csatlakoztassa a kiegészítő komponenseket (opcionális panel) a termék paneléhez (→ Multifunkcionális modul telepítési útmutató).
- Zárja be a kapcsolódobozt. (→ Oldal: 15)
- Szerelje fel az elülső burkolatot. (→ Oldal: 11)

5.6.6.1 Kiegészítő komponens aktiválása a multifunkcionális modulon keresztül

Feltétel: Komponens csatlakoztatása az 1. relére

- ▶ Állítsa be a **d.27** diagnosztikai kódot egy funkció hozzárendeléséhez az 1. reléhez. (→ Oldal: 17)
Szakember szint/szervizszint – áttekintés (→ Oldal: 29)

Feltétel: Komponens csatlakoztatása az 2. relére

- ▶ Állítsa be a **d.28** diagnosztikai kódot egy funkció hozzárendeléséhez az 2. reléhez. (→ Oldal: 17)
Szakember szint/szervizszint – áttekintés (→ Oldal: 29)
- Lépjen ki a diagnosztika menüből. (→ Oldal: 17)

5.6.6.2 A cirkulációs szivattyú beszerelése

Feltétel: szabályozó csatlakoztatva

- ▶ Csatlakoztassa a cirkulációs szivattyút a multifunkcionális modulhoz (opcionális panel). (→ Oldal: 16)

6 Kezelés

6.1 Kezelési koncepció





A kezelési koncepció, a termék kezelésének leírása és az üzemeltetői szint leolvasási és beállítási lehetőségeinek leírásai az Üzemeltetési útmutatóban találhatók.

A szakember szinthez/szervizszinthez (diagnosztikai kódok) tartozó leolvasási és beállítási lehetőségek, valamint az ellenőrző programok (különleges funkciók) áttekintése a függelékben található.

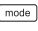
Szakember szint/szervizszint – áttekintés (→ Oldal: 29)

Ellenőrző programok – áttekintés (→ Oldal: 33)


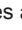
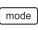

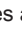
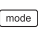
6.2 Szakember szint/szervizszint lehívása

1. Nyomja 7 másodpercig a  gombot.
2. Állítsa be a  és a  gombokkal a szakember szint/szervizszint kódját.
 - Szakember szint kódja: 96
 - Szervizszint kódja (csak a vevőszolgálat számára): 35
3. Nyugtázza a  gombbal.

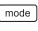
6.2.1 Kilépés a szakember szintből/szervizszintből

- ▶ Nyomja 5 másodpercig a  gombot.
- ◁ A kijelzőn az alapkijelzés jelenik meg.



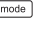


6.3 Diagnosztikai kód lehívása / beállítása

1. Hívja le a szakember szintet/szervizszintet. (→ Oldal: 17)
2. Válassza ki a  és a  gombokkal a kívánt diagnosztikai kódot.
3. Nyugtázza a  gombbal.
4. Válassza ki a  és a  gombokkal a diagnosztikai kód kívánt értékét.
5. Nyugtázza a  gombbal, vagy várjon 3 másodpercig.
 - ◁ A ✓ megjelenik a kijelzőn.
6. Ha szükséges, ismétlje meg a 2. 5. lépéseket további diagnosztikai kódok beállításához.

6.3.1 Kilépés a diagnosztika menüből

- ▶ Nyomja 5 másodpercig a  gombot.
- ◁ A kijelzőn az alapkijelzés jelenik meg.

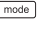

6.4 Ellenőrzőprogram futtatása

1. Nyomja 3 másodpercig a  gombot.
 - ◁ A  megjelenik a kijelzőn.
 2. Nyomja 5 másodpercig a  gombot.
 3. Válassza ki a  és a  gombokkal a megfelelő ellenőrzőprogramot.
- Ellenőrző programok – áttekintés (→ Oldal: 33)




Feltétel: P.01 ellenőrző program kiválasztva

- Az ellenőrzőprogram elindul.


Feltétel: P.04/P.05/P.06/P.07 ellenőrző program kiválasztva

- ▶ Nyomja meg a  gombot.
 - ◁ Az ellenőrzőprogram elindul.
- 4. Az ellenőrzőprogram befejezéséhez használja a  gombot.
- 5. Ha szükséges, ismétlje meg a 3. és 4. lépéseket további ellenőrzőprogramok elindításához.

6.4.1 A készüléknyomás és a fűtés előremenő hőmérséklet lekérdezése egy ellenőrzőprogramon belül

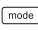

1. Egyidejűleg nyomja meg a  és a  gombot.
 - ◁ A kijelzőn felváltva látható a készüléknyomás és a fűtés előremenő hőmérséklete.
2. Nyomja meg a  gombot a visszatéréshez az ellenőrzőprogramhoz.

6.4.2 Kilépés az ellenőrzőprogramból

- ▶ Nyomja 3 másodpercig a  gombot.
- ◁ A kijelzőn az alapkijelzés jelenik meg.

6.5 A kéményseprő-funkció indítása

Feltétel: A kijelzőn az alapkijelzés jelenik meg

- ▶ Nyomja meg egyidejűleg 3 másodpercig a  és a  gombot.

6.6 Állapotkódok

Állapotkódok – áttekintés (→ Oldal: 31)

7 Üzembe helyezés

7.1 Fűtővíz/feltöltéshez és utántöltéshez használt víz ellenőrzése és előkészítése



Vigyázat!

Anyagi kár kockázata a csekélyebb értékű fűtővíz miatt

- ▶ Gondoskodjon megfelelő minőségű fűtővízről.

- ▶ Mielőtt a rendszert feltölti vagy utántölti, ellenőrizze a fűtővíz minőségét.

A fűtővíz minőségének ellenőrzése

- ▶ Vegyen ki egy kevés vizet a fűtőkörből.
- ▶ Ellenőrizze a fűtővíz kinézetét.

7 Üzembe helyezés

- ▶ Ha leülepedő anyagokat állapít meg, a rendszert iszapta-
lanítani kell.
- ▶ Ellenőrizze mágnésrúddal, hogy van-e jelen magnetit
(vasoxid).
- ▶ Amennyiben magnetitet állapít meg, tisztítsa ki a rend-
szert, és tegyen megfelelő intézkedéseket a korrózióvé-
delem érdekében. Alternatívaként építsen be egy mágne-
ses szűrőt.
- ▶ Ellenőrizze a kivett víz pH-értékét 25 °C-on.
- ▶ Ha az értékek 8,2 alatt vagy 10,0 felett vannak, tisztítsa
ki a rendszert, és készítse elő a fűtővizet.
- ▶ Bizonyosodjon meg arról, hogy nem juthat oxigén a fűtő-
vízbe.

A feltöltéshez és utántöltéshez használt víz ellenőr- zése

- ▶ Mielőtt a rendszerbe töltené, mérje meg a feltöltéshez és
utántöltéshez használt víz keménységét.

A feltöltéshez és utántöltéshez használt víz előkészí- tése

- ▶ A feltöltéshez és utántöltéshez használt víz előkészítése-
kor vegye figyelembe a vonatkozó nemzeti előírásokat és
műszaki szabályokat.

Ha a nemzeti előírások és műszaki szabályok nem támasz-
tanak szigorúbb követelményeket, az alábbiak érvényesek:

A fűtővizet elő kell készíteni,

- ha a feltöltéshez és utántöltéshez használt teljes víz-
mennyiség a rendszer használatának időtartama alatt
túllépi a fűtési rendszer névleges térfogatának háromszo-
rosát, vagy
- ha az alábbi táblázatban megadott irányértékeket nem
tartja be, vagy
- ha a fűtővíz pH-értéke 8,2 alatt vagy 10,0 felett van.

Teljes fűtési teljesít- mény	Vízkeménység a következő fajlagos rendszertérfogat esetén ¹⁾					
	≤ 20 l/kW		> 20 l/kW ≤ 50 l/kW		> 50 l/kW	
kW	°dH	mol/m ³	°dH	mol/m ³	°dH	mol/m ³
< 50	< 16,8	< 3	11,2	2	0,11	0,02
> 50 és ≤ 200-ig	11,2	2	8,4	1,5	0,11	0,02
> 200 és ≤ 600-ig	8,4	1,5	0,11	0,02	0,11	0,02
> 600	0,11	0,02	0,11	0,02	0,11	0,02

1) névleges úrtartalom literben/fűtési teljesítmény; többkazános
rendszereknél a legkisebb egyedi teljesítményt kell figyelembe
venni.



Vigyázat!

**Anyagi kár kockázata nem megfelelő adalé-
anyagokkal dúsított fűtővíz miatt!**

A nem megfelelő adalékanyagok változá-
sokat okozhatnak a szerkezeti elemeken, a
fűtési üzemben zajokat kelthetnek, és adott
esetben további károkhoz vezethetnek.

- ▶ Ne használjon nem megfelelő fagyálló és
korrózióvédő anyagokat, biocidokat és
tömítőanyagokat.

Az alábbi anyagok rendeltetésszerű használata esetén ter-
mékeinkben eddig nem állapítottunk meg összeférhetetlen-
ségeket.

- ▶ A használat során mindenképpen kövesse az adaléka-
nyag gyártójának útmutatóit.

A fűtési rendszer egyéb részeiben használt adalékok össze-
férhetősége és hatékonysága kapcsán semmilyen felelőssé-
get nem vállalunk.

Adalékanyagok tisztításhoz (a folyamat végén átöblít- és szükséges)

- Adey MC3+
- Adey MC5
- Fernox F3
- Sentinel X 300
- Sentinel X 400

Adalékanyagok tartós használatra a rendszerben


- Adey MC1+
- Fernox F1
- Fernox F2
- Sentinel X 100
- Sentinel X 200

Fagyálló adalékanyagok tartós használatra a rend- szerben

- Adey MC ZERO
- Fernox Antifreeze Alphi 11
- Sentinel X 500

- ▶ Amennyiben a fent megadott adalékanyagokat használja,
tájékoztassa az üzemeltetőt a szükséges intézkedések-
ről.
- ▶ Tájékoztassa az üzemeltetőt a fagyvédelem érdekében
szükséges tevékenységekkel kapcsolatban.

7.2 A termék bekapcsolása

- ▶ Nyomja meg a  gombot.
◁ A kijelzőn megjelenik az alapkijelzés.

7.3 A túl alacsony víznyomás elkerülése

A fűtési rendszer akkor tud rendeltetésszerűen üzemelni, ha
az üzemi töltőnyomás a határértékek között van.

- Üzemi töltőnyomás: 0,08 ... 0,2 MPa (0,80 ... 2,0 bar)

Ha a fűtési rendszer statikus magassága több emeletre ter-
jed ki, akkor szükség lehet az üzemi töltőnyomás magasabb
határértékeire, hogy a fűtési rendszer ne tudjon fellevegő-
södni.

Ha a töltőnyomás értéke a minimális tartományba vagy az
alá süllyed, akkor ezt a termék úgy jelzi, hogy villog az érték
a kijelzőn.

- Töltőnyomás minimális tartomány: 0,04 ... 0,08 MPa
(0,40 ... 0,80 bar)

Ha a töltőnyomás értéke a minimális tartomány alatt van, a
termék kikapcsol (a kijelző továbbra is aktív).

A hozzátartozó hibaüzenet csak a szakember szinten hív-
ható le.

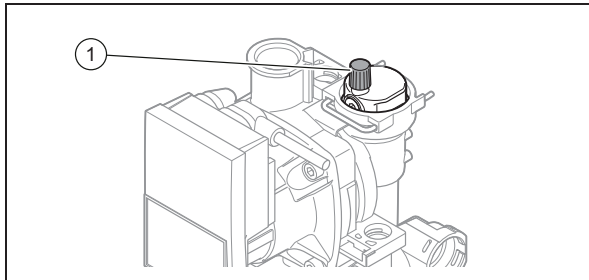
- ▶ Töltsön a rendszerbe fűtővizet a termék ismételt üzemel-
tetéséhez.

A kijelzőn mindaddig villogva jelenik meg a töltőnyomás értéke, amíg az üzemi töltőnyomás el nem éri a minimális értéket.

- Üzemi töltőnyomás: > 0,08 MPa (> 0,80 bar)

7.4 A fűtési rendszer feltöltése

1. Szerelje le az elülső burkolatot. (→ Oldal: 10)
2. Öblítse át a fűtési rendszert.
3. Hajtsa lefelé a kapcsolódobozt.



4. Lazítsa meg a gyorslégtelenítő sapkáját (1).
 - Balfordulatok: 1 ... 2
5. Hajtsa felfelé a kapcsolódobozt.
6. Indítsa el a **P.05** ellenőrző programot. (→ Oldal: 17)
 - ◁ Az elsőbbségi átkapcsoló szelep a középállásba áll.
7. Nyissa ki a melegvízkör hidegvízlezáró szelepét.
8. Zárja el a melegvízkör melegvízelzáró szelepét.
9. Nyissa ki a töltőberendezés szelepét.
10. Egészen addig légtelenítse a legmagasabb ponton elhelyezkedő fűtőtestet, amíg a légtelenítő szelepen már csak víz áramlik ki, légbuborékok nélkül.
11. Légtelenítse a többi fűtőtestet, amíg a fűtési rendszer teljesen megtelik fűtővízzel.
12. Addig töltsön fűtővizet a rendszerbe, amíg a fűtési rendszer nyomása el nem éri a szükséges értéket.
13. Zárja el a melegvízkör hidegvízlezáró szelepét.
14. Nyissa ki a melegvízkör melegvízelzáró szelepét.
15. Zárja el a töltőberendezés szelepét.
16. Ellenőrizzen minden csatlakozást és a teljes fűtési rendszert a tömítetlenségek szempontjából.

7.5 A fűtési rendszer légtelenítése

1. Indítsa el a **P.06** ellenőrző programot. (→ Oldal: 17)
 - ◁ A termék nem kezd üzemelni, a belső szivattyú szakaszosan jár, és légteleníti a fűtőkört.
 - ◁ A kijelzőn a fűtési rendszer töltőnyomása látható.
2. Indítsa el a **P.07** ellenőrző programot. (→ Oldal: 17)
 - ◁ A termék nem kezd üzemelni, a belső szivattyú szakaszosan jár, és légteleníti a melegvízkört.
 - ◁ A kijelzőn a fűtési rendszer töltőnyomása látható.
3. Ügyeljen rá, hogy a fűtési rendszer töltőnyomása ne essen a minimális üzemi töltőnyomás alá.

- $\geq 0,08$ MPa ($\geq 0,80$ bar)
- ◁ A feltöltési folyamat végén a fűtési rendszer töltőnyomásának legalább 0,02 MPa (0,2 bar) értékkel nagyobbak kell lennie a tágulási tartály (TT) ellennyomásánál ($P_{\text{Rendszer}} \geq P_{\text{TT}} + 0,02$ MPa (0,2 bar)).

4. Ha a **P.06/P.07** ellenőrző program befejezése után még túl sok levegő van a fűtési rendszerben, indítsa el még egyszer az ellenőrző programot.

7.6 Melegvízrendszer feltöltés és légtelenítés

1. Nyissa ki a hidegvízlezáró szelepet a terméken, és nyisson ki minden melegvíz-vételező csapot.
2. Tölts fel a melegvízrendszert, amíg víz lép ki a melegvíz-vételező szelepnél.
 - ◁ A melegvízrendszer fel van töltve és légtelenített.
3. Zárja el a melegvíz-vételező szelepet.
4. Ellenőrizze az összes csatlakozó és a teljes melegvízrendszer tömítettségét.

7.7 A gázbeállítás ellenőrzése

7.7.1 A gyári gázbeállítás ellenőrzése

- ▶ Ellenőrizze az adattáblán megadott gázfajtát, és hasonlítsa össze a szerelési helyen rendelkezésre álló gázfajttával.

Eredmény 1:

A termék kivitele nem felel meg a helyi gázcsoportnak.

- ▶ Ne helyezze üzembe a terméket.
- ▶ Forduljon a vevőszolgálathoz.

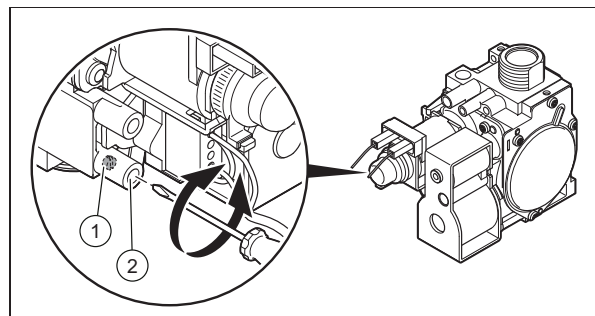
Eredmény 2:

A termék kivitele megfelel a helyi gázcsoportnak.

- ▶ Ellenőrizze a gáz csatlakozási nyomását. (→ Oldal: 19)
- ▶ Ellenőrizze a fűvókanyomást minimális és maximális hőterhelésnél. (→ Oldal: 20)

7.7.2 Ellenőrizze a csatlakozási gáznyomást

1. Rövid időre helyezze üzemben kívül a terméket.
2. Zárja el a gázlezáró csapot.
3. Hajtsa lefelé a kapcsolódobozt.



4. Lazítsa meg az ellenőrzőcsavart (1).
 - Bal fordulatok: 2
5. Csatlakoztasson egy manométert a mérőcsomagra (2).
 - Munkaanyag: U-csöves manométer
 - Munkaanyag: Digitális manométer
6. Nyissa ki a gázlezáró csapot.

7 Üzembe helyezés

- Mérje meg a gáz csatlakozási nyomását az atmoszferikus nyomáshoz képest.
 - G20 földgáz csatlakozási gáznyomás: 2,0 kPa (20,0 mbar)
 - G25.1 földgáz csatlakozási gáznyomás: 2,5 kPa (25,0 mbar)
 - Gázcsatlakozó-nyomás G31 cseppfolyós gázzal üzemeltetve: 3,7 kPa (37,0 mbar)

Eredmény 1:

A gázcsatlakozó-nyomás nyomása a megengedett tartományban van.

- ▶ Zárja el a gázlezáró csapot.
- ▶ Vegye le a manométert.
- ▶ Húzza meg az ellenőrzőcsavart (1).
- ▶ Nyissa ki a gázlezáró csapot.
- ▶ Ellenőrizze a mérőcsonk (2) gáztömörtségét.
- ▶ Hajtsa felfelé a kapcsolódobozt.
- ▶ Helyezze üzembe a terméket.

Eredmény 2:

A gázcsatlakozó-nyomás nyomása nincs a megengedett tartományban.



Vigyázat!

Anyagi károk veszélye nem megfelelő gáz csatlakozási nyomás miatt!

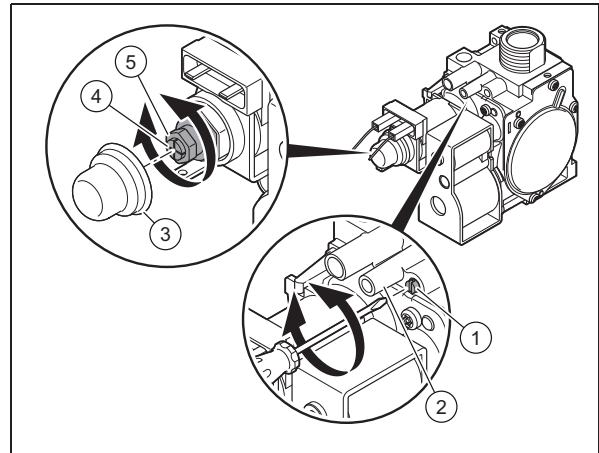
Ha a gáz csatlakozási nyomás a megengedett tartományon kívül van, az üzemzavarokat okozhat és a termék károsodásához vezethet.

- ▶ Ne végezzen beállításokat a terméken.
- ▶ Ne helyezze üzembe a terméket.

- ▶ Ha nem tudja elhárítani a hibát, akkor értesítse a gázszolgáltató vállalatot.
- ▶ Zárja el a gázlezáró csapot.

7.7.3 A fűvókanyomás ellenőrzése minimális és maximális hőterhelésnél

- Rövid időre helyezze üzemben kívül a terméket.
- Zárja el a gázlezáró csapot.
- Hajtsa lefelé a kapcsolódobozt.



- Lazítsa meg az ellenőrzőcsavart (1).
 - Balfordulatok: 2
- Csatlakoztasson egy manométert a mérőcsonkra (2).
 - Munkaanyag: U-csöves manométer
 - Munkaanyag: Digitális manométer
- Nyissa ki a gázlezáró csapot.
- Hajtsa felfelé a kapcsolódobozt.
- Helyezze üzembe a terméket.
- Indítsa el a **P.01** ellenőrzőprogramot. (→ Oldal: 17)
Ellenőrző programok – áttekintés (→ Oldal: 33)
- Állítsa be a **[-]** és a **[+]** gombbal a megfelelő értéket.
 - Beállítás: 100
- Nyugtázza a **[-]** gombbal.
- Ellenőrizze az értéket a nyomásmérőn.
Műszaki adatok – gázbeállítási értékek, hőterhelés (fűvókanyomás) (→ Oldal: 41)

Eredmény:

Érték a megengedett tartományon kívül

- ▶ Hajtsa lefelé a kapcsolódobozt.
- ▶ Távolítsa el a védősapkát (3).
- ▶ A helyes érték beállításához forgassa a réz csavart (5) a gyűrű alatt.
- ▶ Rögzítse a védősapkát.
- ▶ Hajtsa felfelé a kapcsolódobozt.

- Indítsa el a **P.01** ellenőrzőprogramot. (→ Oldal: 17)
Ellenőrző programok – áttekintés (→ Oldal: 33)
- Állítsa be a **[-]** és a **[+]** gombbal a megfelelő értéket.
 - Beállítás: 0
- Ellenőrizze az értéket a nyomásmérőn.
Műszaki adatok – gázbeállítási értékek, hőterhelés (fűvókanyomás) (→ Oldal: 41)

Eredmény:


Érték a megengedett tartományon kívül

- ▶ Távolítsa el a védősapkát (3).
- ▶ A helyes érték beállításához forgassa a műanyag csavart (4).
- ▶ Rögzítse a védősapkát.
- ▶ Hajtsa felfelé a kapcsolódobozt.


- Rövid időre helyezze üzemben kívül a terméket.
- Zárja el a gázlezáró csapot.
- Hajtsa lefelé a kapcsolódobozt.
- Húzza meg az ellenőrzőcsavart.
- Nyissa ki a gázlezáró csapot.

21. Hajtsa felfelé a kapcsolódobozt.
22. Helyezze üzembe a terméket.
23. Hajtsa lefelé a kapcsolódobozt.
24. Ellenőrizze a mérőcsonk gáztömörségét.
25. Hajtsa felfelé a kapcsolódobozt.

7.8 A fűtési üzem ellenőrzése

1. Bizonyosodjon meg róla, hogy van fűtési igény.
2. Nyomja hét másodpercig a  gombot.
 - ◀ Ha a termék megfelelően működik, a kijelzőn felváltva megjelenik a fűtés előremenő hőmérséklete és a rendszernyomás **S.04**.

7.9 A használati melegvízkészítés ellenőrzése

1. Nyissa ki teljesen a melegvízcsapot.
2. Nyomja hét másodpercig a  gombot.
 - ◀ Ha a termék megfelelően működik, a kijelzőn felváltva megjelenik a fűtés előremenő hőmérséklete és a készüléknyomás **S.14**.

7.10 A tömítettség ellenőrzése

Mielőtt a terméket átadja az üzemeltetőnek:

- ▶ Ellenőrizze a gázvezeték, az égéstermék-elvezető rendszer, a fűtési rendszer és a használati melegvíz vezeték tömítettségét.
- ▶ Ellenőrizze a levegő-/égéstermék-elvezető rendszer kifogástalan összeállítását.
- ▶ Ellenőrizze az előlő burkolat szabályszerű felszerelését.

8 Beállítás a rendszerhez

A diagnosztikai menüben beállíthatja/módosíthatja a rendszer paramétereit.

Az ellenőrző programok segítségével ellenőrizheti/végrehajthatja a termék funkcióit.

A rendszer összes paraméterének áttekintése a „Szakember szint/szervizszint – áttekintés” táblázatban található a függelékben.

Szakember szint/szervizszint – áttekintés (→ Oldal: 29)

8.1 A fűtés beállításainak beállítása

8.1.1 Égőtiltási idő

Az égő gyakori be- és kikapcsolásának elkerülése, és ezzel az energiavesztés megakadályozása érdekében az égő minden kikapcsolása után bizonyos időre egy elektronikusan ismételt bekapcsolási tiltás aktiválódik. Az égőtiltási idő csak fűtési üzemben aktív. Az égőtiltási idő alatti HMV-készítés nem befolyásolja az időtagot.

- Égőtiltási idő gyári beállítás: 20 min

8.1.2 Az égőtiltási idő beállítása

1. Állítsa be a **d.02** diagnosztikai kódot. (→ Oldal: 17)

T _{előre} (elő-írt) [°C]	Beállított maximális égőtiltási idő [perc]						
	2	5	10	15	20	25	30
20	2	5	10	15	20	25	30
25	2	4	9	14	18	23	27
30	2	4	8	12	16	20	25
35	2	4	7	11	15	18	22
40	2	3	6	10	13	16	19
45	2	3	6	8	11	14	17
50	2	3	5	7	9	12	14
55	2	2	4	6	8	10	11
60	2	2	3	5	6	7	9
65	2	2	2	3	4	5	6
70	2	2	2	2	2	3	3
75	2	2	2	2	2	2	2

T _{előre} (elő-írt) [°C]	Beállított maximális égőtiltási idő [perc]					
	35	40	45	50	55	60
20	35	40	45	50	55	60
25	32	36	41	45	50	54
30	29	33	37	41	45	49
35	25	29	33	36	40	44
40	22	26	29	32	35	38
45	19	22	25	27	30	33
50	16	18	21	23	25	28
55	13	15	17	19	20	22
60	10	11	13	14	15	17
65	7	8	9	10	11	11
70	4	4	5	5	6	6
75	2	2	2	2	2	2

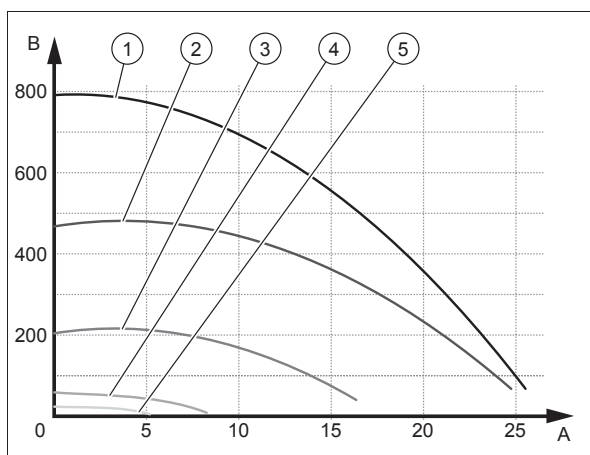
2. Lépjen ki a diagnosztika menüből. (→ Oldal: 17)

8.1.3 Visszamaradó égőtiltási idő nullázása

- ▶ Nyomja 3 másodpercig a  gombot.

8 Beállítás a rendszerhez

8.1.4 Szivattyúteljesítmény



A	Térfogatáram [l/min]	2	75 %
B	Maradék szállítómagasság [mbar]	3	50 %
1	Maximum	4	25 %
		5	Minimum

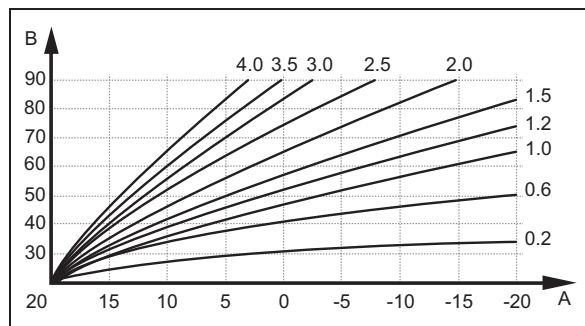
A fűtőköri szivattyú csak a **d.18** diagnosztikai portálnál állítható be.

8.1.5 Fűtési részterhelés beállítása

1. Állítsa be a **d.00** diagnosztikai kódot. (→ Oldal: 17)
2. Lépjen ki a diagnosztika menüből. (→ Oldal: 17)

8.1.6 Fűtési görbe beállítása

Feltétel: Külső hőmérséklet-érzékelő csatlakoztatva, nem időjárásfüggő szabályozó



A	Külső hőmérséklet [°C]	B	Előremenő hőmérséklet [°C]
---	------------------------	---	----------------------------

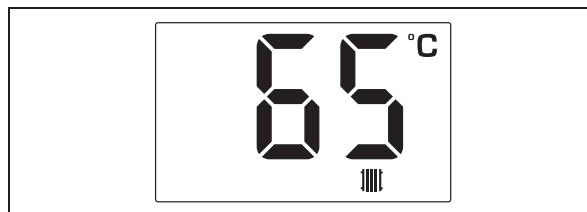
- ▶ Állítsa be a **d.45** diagnosztikai kódot a külső hőmérsékletnek és az előremenő hőmérsékletnek megfelelően. (→ Oldal: 17)
 - A fűtési görbe beállítási tartománya: 0,2 ... 4,0
- ▶ Lépjen ki a diagnosztika menüből. (→ Oldal: 17)

8.1.7 Előremenő fűtővíz-hőmérséklet beállítása



Tudnivaló

A 75 °C feletti hőmérséklet-tartomány csak a **d.71** diagnosztikai pontnál állítható be.



1. Nyomja a **mode** gombot addig, míg a kijelzőn megjelenik a

Feltétel: Nincs csatlakoztatva szabályozó

- ▶ Állítsa be a **-** és a **+** gombokkal a fűtés kívánt előremenő hőmérsékletét.
 - Beállítási tartomány: 35 ... 83 °C
- ▶ Nyugtázza a **mode** gombbal.

Feltétel: szabályozó csatlakoztatva

- ▶ A **-** és **+** gombbal állítson be egy tetszőleges fűtés előremenő hőmérsékletet úgy, hogy garantálja a fűtési üzemet.
 - Beállítási tartomány: 35 ... 83 °C
- ▶ Nyugtázza a **mode** gombbal.
- ▶ A szabályzón állítsa be a fűtés kívánt előremenő hőmérsékletét (→ A szabályozó kezelési / telepítési utasítása).

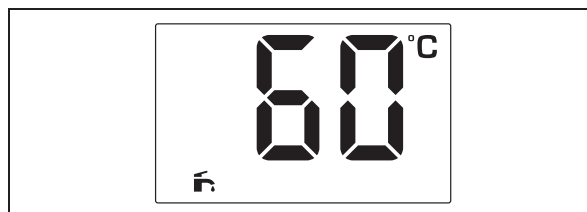
8.2 Melegvíz-beállítások megadása

8.2.1 A használati melegvíz-hőmérséklet beállítása



Tudnivaló

A 60 °C feletti hőmérséklet-tartomány csak a **d.20** diagnosztikai pontnál állítható be.



1. Nyomja a **mode** gombot addig, míg a kijelzőn megjelenik a

Feltétel: Nincs csatlakoztatva szabályozó



Veszély!

Legionella baktériumok miatti életveszély!

A legionella baktériumok 60 °C alatti hőmérsékleten fejlődnek ki.


- ▶ Gondoskodjon arról, hogy az üzemeltető megismerje a legionella elleni védelem összes intézkedését, hogy teljesíteni tudja a legionella baktériumok elszaporodásának megelőzését szolgáló előírásokat.

- ▶ Állítsa be a **-** és a **+** gombokkal a használati melegvíz hőmérsékletét.



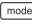
A termék átadása az üzemeltetőnek 9

Feltétel: Vízkeménység: > 3,57 mol/m³

- Melegvíz-hőmérséklet: ≤ 50 °C

- ▶ Nyugtázza a  gombbal.

Feltétel: szabályozó csatlakoztatva

- ▶ A  és  gombbal állítson be egy tetszőleges melegvíz-hőmérsékletet úgy, hogy garantálja a melegvízkészítést.
 - Beállítási tartomány: 35 ... 65 °C
- ▶ Nyugtázza a  gombbal.
- ▶ A szabályzón állítsa be a használati melegvíz kívánt hőmérsékletét (→ A szabályozó kezelési/telepítési utasítása).

8.2.2 Vízkömentesítés

A vízhőmérséklet emelkedésével nő a mészkicsapódás esélye is.

- ▶ Szükség esetén végezzen vízkömentesítést.

8.3 Karbantartási időközök beállítása

1. Állítsa be a **d.84** diagnosztikai kódot. (→ Oldal: 17)

Hőigény	Személyek száma	Írányértékek a következő ellenőrzésig/karbantartásig hátralévő üzemórákhoz éves átlagos üzemeltetési idő mellett (a készüléktípustól függően)
5,0 kW	1 - 2	1 050 h
	2 - 3	1150 h
10,0 kW	1 - 2	1500 h
	2 - 3	1600 h
15,0 kW	2 - 3	1800 h
	3 - 4	1900 h
20,0 kW	3 - 4	2600 h
	4 - 5	2700 h
25,0 kW	3 - 4	2800 h
	4 - 6	2900 h
> 27,0 kW	3 - 4	3000 h
	4 - 6	3000 h

2. Lépjen ki a diagnosztika menüből. (→ Oldal: 17)

9 A termék átadása az üzemeltetőnek

- ▶ Ismertesse az üzemeltetővel a biztonsági berendezések elhelyezkedését és működését.
- ▶ Tanítsa meg az üzemeltetőnek a termék kezelését.
- ▶ Külön hívja fel az üzemeltető figyelmét azokra a biztonsági tudnivalókra, amelyeket be kell tartania.
- ▶ Tájékoztassa az üzemeltetőt, hogy a terméket az előírt időközönként karban kell tartani.
- ▶ Adja át megőrzésre az üzemeltetőnek a termékhez tartozó összes útmutatót és dokumentumot.
- ▶ Jelölje meg a frisslevegő-ellátást biztosító és az égéstermék vezető levegő-/égéstermékcső helyét.
- ▶ Ismertesse az üzemeltetővel az égéshez szükséges levegő ellátás és az égéstermék elvezetés kialakításával

kapcsolatban elvégzett műveleteket és hívja fel rá a figyelmét, hogy tilos bármit módosítania.

10 Zavarelhárítás

10.1 Hibák elhárítása

- ▶ Ha a rendszer hibaüzeneteket (**F.XX**) küld, akkor hárítsa el a hibákat a függelékben található táblázat ellenőrzésével, vagy hívja segítségül az ellenőrzőprogramokat. Ellenőrző programok – áttekintés (→ Oldal: 33)

Ha egyidejűleg több hiba jelentkezik, akkor a kijelzőn másodpercenként váltakozva jelennek meg a vonatkozó hibaüzenetek.



- ▶ A termék ismételt üzembe helyezéséhez nyomja meg a hibatörlő gombot (max. 3-szor).
- ▶ Amennyiben a hibát nem sikerül elhárítania, és az a hibaelhárítási próbálkozás után is újból jelentkezik, akkor forduljon a vevőszolgálathoz.

10.2 Hibatároló

A utolsó tíz hibaüzenetet a hibatárolóban találja meg (a mindenkor hiba fellépésének idejével, ill. 24 óra után a napok számával).

10.2.1 A hibatároló lekérdezése

Feltétel: A kijelzőn az alapkijelzés jelenik meg



- ▶ Nyomja meg 7 másodpercnél hosszabb ideig a  gombot.
- ▶ Lépjen ki a hibatárolóból a  gombbal.

10.2.2 Hibatároló törlés

1. Alternatíva 1:

- ▶ Állítsa be a **d.94** diagnosztikai kódot. (→ Oldal: 17) Szakember szint/szervizszint – áttekintés (→ Oldal: 29)
- ▶ Lépjen ki a diagnosztika menüből. (→ Oldal: 17)

1. Alternatíva 2:

- ▶ Nyomja meg 3 másodpercnél hosszabb ideig egyidejűleg a  és  gombot.

10.3 Paraméterek visszaállítása a gyári beállításokra

1. Állítsa be a **d.96** diagnosztikai kódot. (→ Oldal: 17) Szakember szint/szervizszint – áttekintés (→ Oldal: 29)
2. Lépjen ki a diagnosztika menüből. (→ Oldal: 17)

10 Zavarelhárítás

10.4 A hibás alkatrészek cseréje

1. Minden javítás előtt végezze el az előkészítő munkákat. (→ Oldal: 24)
2. Minden javítás után végezze el a befejező munkákat. (→ Oldal: 26)

10.4.1 Pótalkatrészek beszerzése

A termék eredeti alkatrészeit a gyártó a megfelelőségi vizsgálat keretében tanúsította a termékkel együtt. Ha karbantartás vagy javítás során nem tanúsított vagy nem jóváhagyott alkatrészeket használ, akkor ennek eredményeképpen a termék megfelelősége érvényét veszítheti, és így a termék nem fog megfelelni az érvényes szabványoknak.

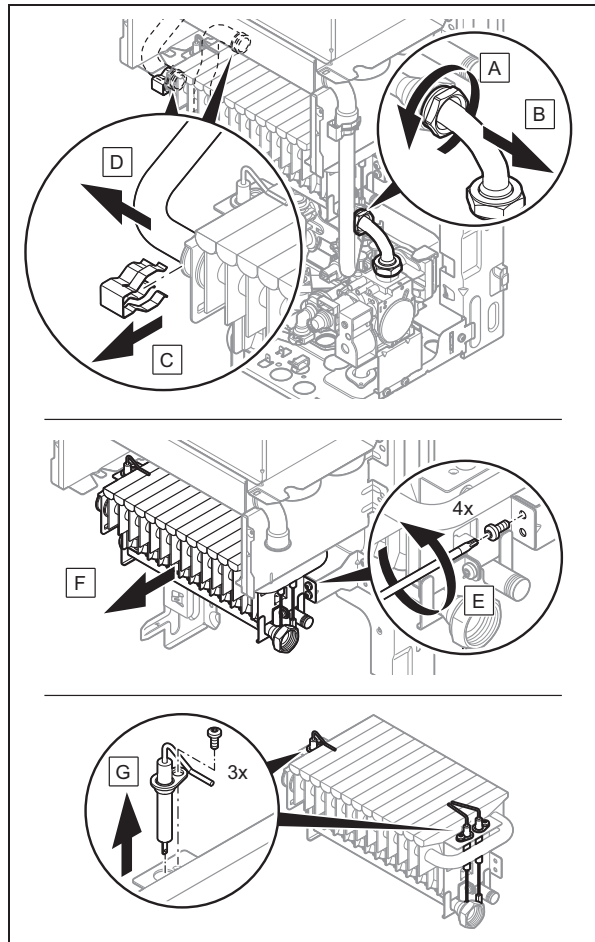
Határozottan ajánljuk a gyártó eredeti pótalkatrészeinek használatát, ami garantálja a termék biztonságos és hibátlan működését. A rendelkezésre álló eredeti pótalkatrészekre vonatkozó információkért forduljon a jelen útmutató hátoldalán található kapcsolatfelvételi címhez.

- ▶ Ha a karbantartáshoz vagy a javításhoz pótalkatrészekre van szüksége, akkor kizárólag a termékhez jóváhagyott eredeti pótalkatrészt használjon.

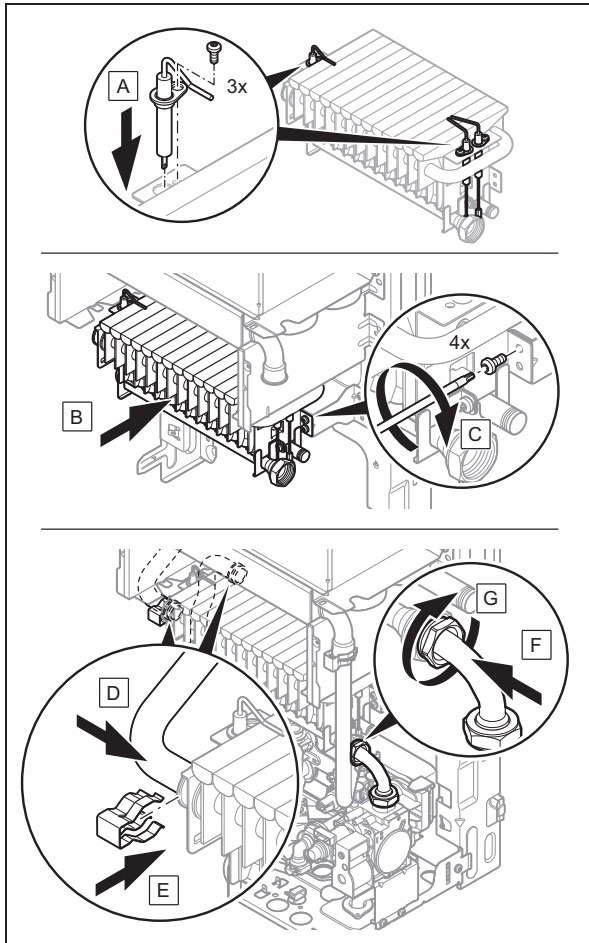
10.4.2 Javítás előkészítése

1. Ha a termékben vizet vezető alkatrészeket akar cserélni, akkor először ürítse le a terméket. (→ Oldal: 28)
2. Átmenetileg helyezze üzemben kívül a terméket. (→ Oldal: 28)
3. Válassza le a terméket az elektromos hálózatról.
4. Szerelje le az oldalsó elemeket. (→ Oldal: 11)
5. Szerelje le az égőkamrafedelelet. (→ Oldal: 10)
6. Zárja el a karbantartócsapokat a fűtés előremenő ágában, a fűtés visszatérő ágában és a hidegvízvezetéken, ha ez még nem történt meg.
7. Biztosítsa, hogy ne csöpögjön víz az áram alatt lévő alkatrészekre (pl. a kapcsolódobozra).
8. Csak új tömítéseket használjon.

10.4.3 Az égő cseréje

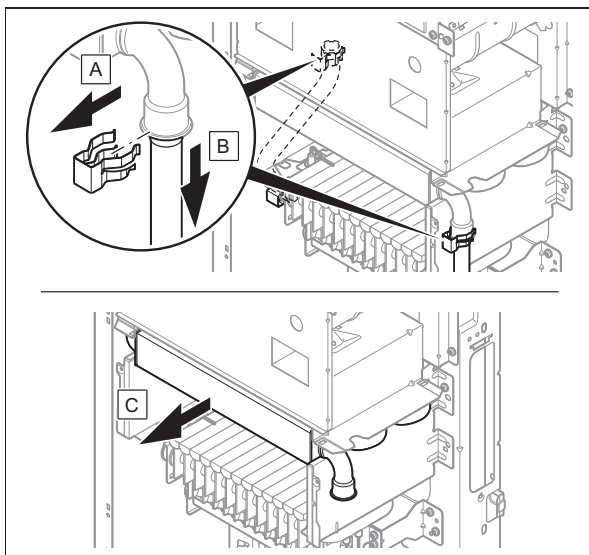


1. Lazítsa ki az égőt az ábrán látható módon, majd vegye ki az égőt.

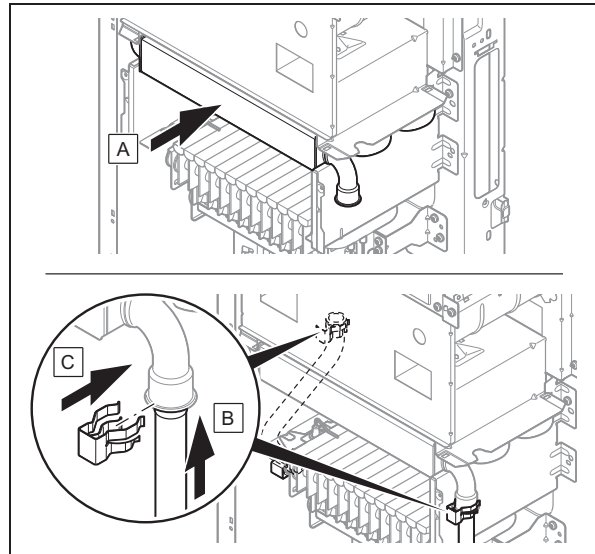


2. Helyezze be az új égőt, majd az ábrán látható módon rögzítse az égőt.

10.4.4 A hőcserélő cseréje



1. Lazítsa ki a hőcserélőt, majd az ábrán látható módon vegye ki a hőcserélőt.



2. Helyezze be az új hőcserélőt, majd az ábrán látható módon rögzítse a hőcserélőt.

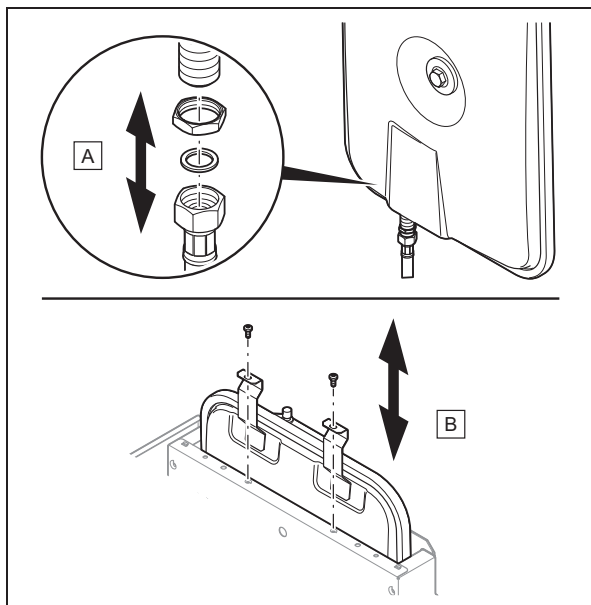
10.4.5 Égéstermék hőmérséklet-felügyelő csere

1. Oldja a dugaszolható csatlakozást az égéstermék hőmérséklet-felügyelőn.
2. Oldja a csavarokat az égéstermék hőmérséklet-felügyelőn.
3. Távolítsa el az égéstermék hőmérséklet-felügyelőt.
4. Helyezze be az új égéstermék hőmérséklet-felügyelőt.
5. Csavarozza fel erősen az új égéstermék hőmérséklet-felügyelőt.
6. Rögzítse a dugaszolható csatlakozást az égéstermék hőmérséklet-felügyelőn.

10.4.6 Tágulási tartály cseréje

1. Ürítse ki a terméket, ha ez még nem történt meg. (→ Oldal: 28)

11 Ellenőrzés és karbantartás



2. Oldja a csavarkötést a táglási tartály és a vízcsatlakozó között.
3. Húzza ki a táglási tartályt felfelé.
4. Helyezze be az új táglási tartályt a termékbe.
5. Csavarozza fel a táglási tartályt a vízcsatlakozóval. Ehhez használjon új tömítést.
6. Szerelje fel az égőkamrafedelelet. (→ Oldal: 11)
7. Szerelje fel az oldalsó elemeket. (→ Oldal: 12)
8. Hozza létre az áramellátást.
9. Kapcsolja be a terméket. (→ Oldal: 18)
10. Töltse fel a fűtési rendszert. (→ Oldal: 19)
11. Légtelenítse a fűtési rendszert. (→ Oldal: 19)

10.4.7 A vezérlőpanel és a kijelző cseréje

1. Távolítsa el a kapcsolódoboz fedelét.
2. Cserélje ki a vezérlőpanelt a mellékelt szerelési és telepítési útmutatónak megfelelően.
3. Rögzítse a kapcsolódoboz fedelét.
4. Szerelje fel az égőkamrafedelelet. (→ Oldal: 11)
5. Szerelje fel az oldalsó elemeket. (→ Oldal: 12)
6. Hozza létre az áramellátást.
7. Kapcsolja be a terméket. (→ Oldal: 18)
8. Állítsa be a **d.93** diagnosztikai kódot. (→ Oldal: 17)

DSN kód (készülékazonosító)

C 18/24

41

◁ Az elektronika most be van állítva a termék típusához és minden diagnosztikai kód paraméterei megfelelnek a gyári beállításoknak.

9. Nyugtázza a **mode** gombbal.
10. Végezze el a rendszerre jellemző beállításokat.

10.4.8 A javítás befejezése

1. Szerelje fel az égőkamra fedelét, ha ez még nem történt meg. (→ Oldal: 11)
2. Szerelje fel az oldalsó elemeket, ha ez még nem történt meg. (→ Oldal: 12)
3. Szerelje fel az elülső burkolatot. (→ Oldal: 11)
4. Állítsa helyre az áramellátást, ha ez még nem történt meg.
5. Kapcsolja be ismét a terméket, ha ez még nem történt meg. (→ Oldal: 18)
6. Nyissa ki az összes karbantartó csapot és a gázelzáró csapot, ha ez még nem történt meg.
7. Ellenőrizze a termék működését és tömítettségét. (→ Oldal: 21)

11 Ellenőrzés és karbantartás

11.1 Ellenőrzési és karbantartási időközök betartása

- ▶ Tartsa be a minimális felülvizsgálatait és karbantartási időintervallumokat.
- ▶ Ha a felülvizsgálatok eredményei alapján korábbi karbantartásra van szükség, akkor végezze el korábban a termék karbantartását (táblázat a függelékben).

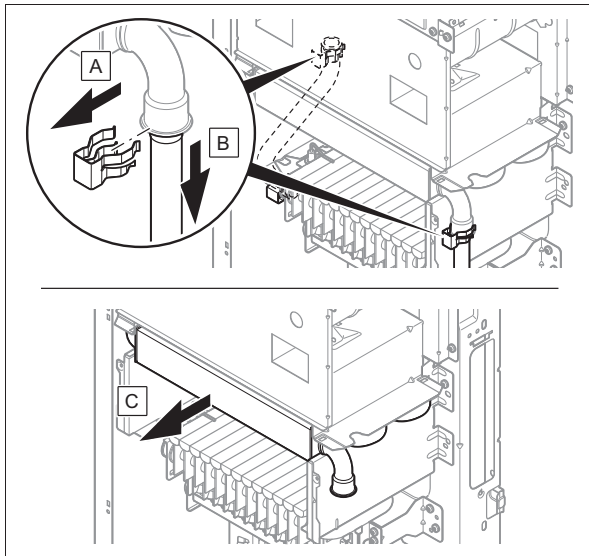
11.2 Alkatrészek tisztítása

1. Minden tisztítás előtt végezze el az előkészítő munkákat. (→ Oldal: 26)
2. Minden tisztítás után végezze el a befejező munkákat. (→ Oldal: 27)

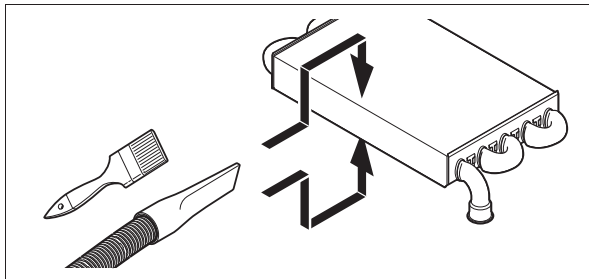
11.2.1 A tisztítási munkák előkészítése

1. Átmenetileg helyezze üzemben kívül a terméket. (→ Oldal: 28)
2. Szerelje le az oldalsó elemeket. (→ Oldal: 11)
3. Szerelje le az égőkamrafedelelet. (→ Oldal: 10)
4. Védje a kapcsolódobozt a fröcskölő víztől.

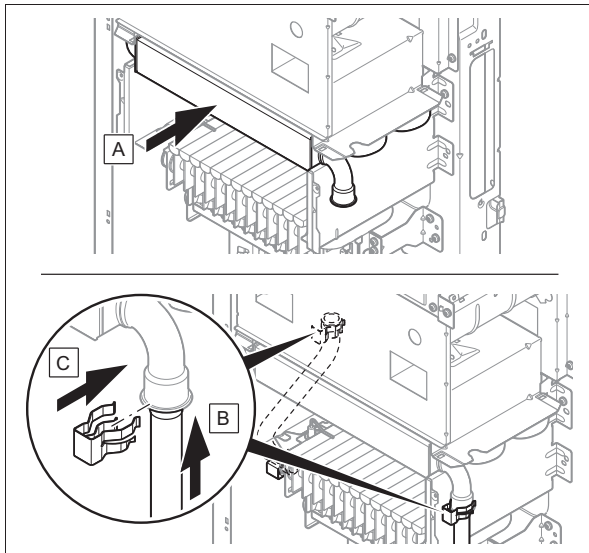
11.2.2 A hőcserélő tisztítása



1. Lazítsa ki a hőcserélőt, majd az ábrán látható módon vegye ki a hőcserélőt.

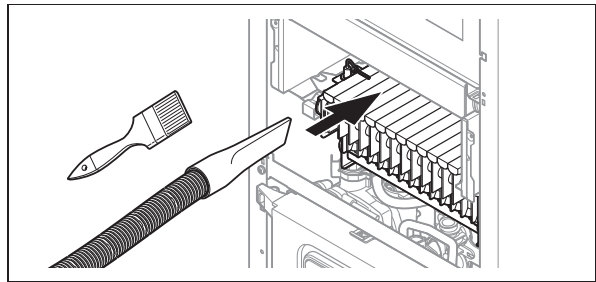


2. Tisztítsa meg a hőcserélőt, ahogyan az ábra mutatja.



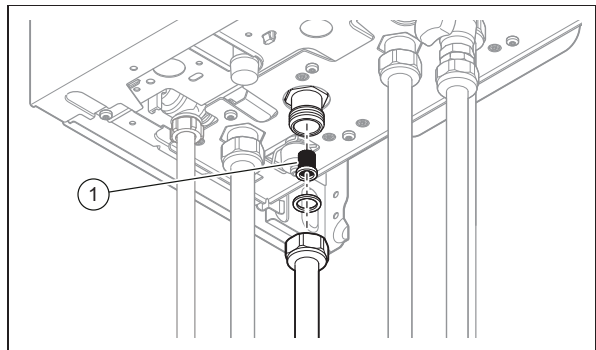
3. Helyezze vissza a hőcserélőt, majd az ábrán látható módon rögzítse a hőcserélőt.

11.2.3 Égő tisztítás



- Tisztítsa meg az égőt az égési maradványoktól.

11.2.4 A szűrő tisztítása a hidegvíz bemenetben



1. Üritse ki a termék melegvízes oldalát, ehhez oldja a melegvízvezeték csavarkötéseit.
2. Lazítsa meg a hollandi anyát.
3. Vegye ki a csövet a termékből.
4. Ellenőrizze a szűrőt (1), hogy nem sérült-e.

Eredmény 1:

A szűrő sérült.

- Cserélje ki a szűrőt.

Eredmény 2:

A szűrő nem sérült.

- Öblítse át a szűrőt vízszaggal a folyásiránnyal ellentétes irányban.

5. Helyezze vissza ismét a csövet új tömítéssel.
6. Rögzítse a hollandi anyát.

11.2.5 A tisztítási munkák befejezése

1. Szerelje fel az égőkamrafedelelet. (→ Oldal: 11)
2. Szerelje fel az oldalsó elemeket. (→ Oldal: 12)
3. Szerelje fel az elülső burkolatot. (→ Oldal: 11)
4. Nyissa meg a gázvezeték csapot és a kombinált termékekénél a hidegvízvezeték csapot.
5. Kapcsolja be a terméket. (→ Oldal: 18)

12 Üzemen kívül helyezés

11.3 Az égéstermék szenzorok ellenőrzése

1. Rövid időre helyezze üzemen kívül a terméket.
2. Zárja el az égéstermék útját egy égéstermék-reteggel.
3. Helyezze üzembe a terméket.

Eredmény 1:

A termék 2 percen belül automatikusan kikapcsol. Legkorábban 20 perc után a termék automatikusan ismét bekapcsol.

- ▶ Nyissa meg az égéstermék útját.

Eredmény 2:

A termék nem kapcsol ki 2 percen belül automatikusan.



Veszély!

Mérgezésveszély az égéstermék miatt!

- ▶ Azonnal helyezze üzemen kívül a terméket.

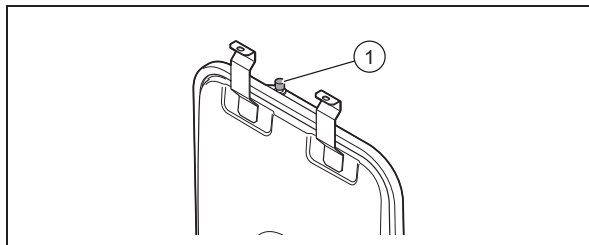
- ▶ Azonnal helyezze üzemen kívül a terméket.

11.4 A termék leürítése

1. Rövid időre helyezze üzemen kívül a terméket.
2. Zárja el a karbantartási golyós csapokat a terméken.
3. Zárja el a gázlezáró csapot.
4. Szerelje le az elülső burkolatot. (→ Oldal: 10)
5. Hajtsa lefelé a kapcsolódobozt.
6. Lazítsa meg a gyorslégtelenítő sapkáját .
7. Hajtsa felfelé a kapcsolódobozt.
8. Helyezze üzembe a terméket.
9. Nyissa meg a leürítő szelepeket.
10. Indítsa el a **P.05** ellenőrző programot. (→ Oldal: 17)
 - ◀ A termék (fűtőkör) kiürül.
11. Zárja el a kiürítő szelepeket.
12. Rövid időre helyezze üzemen kívül a terméket.
13. Hajtsa lefelé a kapcsolódobozt.
14. Húzza meg a gyorslégtelenítő sapkáját .
15. Hajtsa felfelé a kapcsolódobozt.
16. Szerelje fel az elülső burkolatot. (→ Oldal: 11)

11.5 A tágulási tartály előnyomásának ellenőrzése

1. Ürítse le a terméket. (→ Oldal: 28)



2. Mérje meg a tágulási tartály előfeszítési nyomását a tágulási tartály szelepeénél (1)..

Eredmény 1:

$\geq 0,075$ MPa ($\geq 0,750$ bar)

Az előfeszítő nyomás a megengedett tartományon belül van.

Eredmény 2:

$< 0,075$ MPa ($< 0,750$ bar)

- ▶ Töltse fel a tágulási tartályt a fűtési rendszer statikus magasságának megfelelően ideális esetben nitrogénnel, egyébként levegővel. Bizonyosodjon meg arról, hogy az ürítőszelep az utánatöltés közben nyitva van.
3. Ha a tágulási tartály szelepeénél víz lép ki, a tágulási tartályt ki kell cserélni.
 4. Töltse fel a fűtési rendszert. (→ Oldal: 19)
 5. Légtelenítse a fűtési rendszert. (→ Oldal: 19)

11.6 Az ellenőrzési és karbantartási munkák befejezése

1. Ellenőrizze a gáz csatlakozási nyomását. (→ Oldal: 19)
2. Ellenőrizze a termék tömítettségét. (→ Oldal: 21)

12 Üzemen kívül helyezés

12.1 A termék átmeneti üzemen kívül helyezése

1. Nyomja meg a gombot.
 - ◀ A kijelző kialszik.
2. Zárja el a gázlezáró csapot.
3. A kombinált készülékeknél és a melegvíztárolóval összekapcsolt készülékeknél kiegészítőleg zárja el a hidegvízlezáró szelepet is.

12.2 A termék üzemen kívül helyezése

1. Ürítse le a terméket. (→ Oldal: 28)
2. Nyomja meg a gombot.
 - ◀ A kijelző kialszik.
3. Válassza le a terméket az elektromos hálózatról.
4. Zárja el a gázlezáró csapot.
5. A kombinált készülékeknél és a melegvíztárolóval összekapcsolt készülékeknél kiegészítőleg zárja el a hidegvízlezáró szelepet is.

13 Vevőszolgálat

Vevőszolgálatunk elérhetőségeit a hátoldalon megadott címen, illetve a www.saunierduval.hu internetes oldalon találhatja meg.

14 Újrahasznosítás és ártalmatlanítás

A csomagolás ártalmatlanítása

- ▶ A csomagolást előírászerűen ártalmatlanítsa.
- ▶ Tartson be minden erre vonatkozó előírást.

Melléklet

A Szakember szint/szervizszint – áttekintés

**Tudnivaló**

Mivel a kódtáblázat különböző termékekhez használatos, előfordulhat, hogy a mindenkori terméknél néhány kód nem látható.

Hogy milyen kódok állnak rendelkezésre, attól függ, hogy a szakember kóddal vagy a szervizkóddal jelentkezett-e be.

Beállítási szint	Értékek		Mértékegység	Lépésköz, választás, magyarázat	Gyári beállítás
	min.	max.			
Szakember szint/szervizszint →					
Kód megadása	00	99	–	1 (szakember kód 96, szervizkód 35)	–
Szakember szint/szervizszint → Diagnosztika menü →					
d.00 (fűtési részterhelés)	10	18	kW	1	max. érték
d.01 (fűtés szivattyú-utánfutás)	1	60	min	1	5
d.02 (max. égőtöltési idő, fűtés)	2	60	min	1	20
d.03 (előremenő hőmérséklet tényleges érték leolvasás)	aktuális érték		°C	1	–
d.04 (tároló-hőmérséklet tényleges érték leolvasás)	aktuális érték		°C	1	–
d.05 (előremenő hőmérséklet előírt érték leolvasás)	aktuális érték		°C	1	–
d.07 (tároló-hőmérséklet kívánt érték leolvasás)	aktuális érték		°C	1	–
d.09 (eBUS szabályozó tényleges érték)	aktuális érték		°C	1	–
d.10 (belső szivattyú)	aktuális érték		–	ON = aktív OFF = nem aktív	–
d.11 (külső szivattyú)	aktuális érték		–	ON = aktív OFF = nem aktív	–
d.13 (cirkulációs szivattyú)	aktuális érték		–	ON = aktív OFF = nem aktív	–
d.16 24 voltos szabályozó	aktuális érték		–	ON = aktív OFF = nem aktív	–
d.17 (hőmérséklet-szabályozási mód)	aktuális érték		–	OFF = előremenő hőmérséklet szabályozás ON = visszatérő hőmérséklet szabályozás	OFF
d.18 (szivattyú üzemmód)	0	3	–	0 = a szivattyú működik, ha az égő üzemel 1 = a szivattyú működik, ha a helyiségtermosztát kapcsolja a fűtést 2 = a szivattyú mindig működik 3 = automatikus	3
d.20 (max. melegvíz-hőm. kívánt érték)	50	65	°C	50 - 65 = fűtőkészülék/kombinált készülék/fűtőkészülék csatlakoztatott melegvítárolóval	60
d.21 (opcionális, a melegindítás állapota melegvízhez)	aktuális érték		–	ON = funkció aktiválva és rendelkezésre áll OFF = funkció deaktiválva	–
d.22 (használati melegvíz igény)	aktuális érték		–	ON = igény a tárolótól, vagy vételezési igény OFF = nincs igény a tárolótól, nincs vételezési igény	–
d.23 (fűtési üzem állapot)	aktuális érték		–	ON = fűtési üzem aktív OFF = fűtési üzem nem aktív	–
d.24 (nyomáskapcsoló)	aktuális érték		–	ON = nyomáskapcsoló nyitva OFF = nyomáskapcsoló zárva	–
* A hibalisták csak akkor állnak rendelkezésre, és csak akkor törölhetők, ha hibák léptek fel.					

Melléklet

Beállítási szint	Értékek		Mérték-egység	Lépésköz, választás, magyarázat	Gyári beállítás
	min.	max.			
d.25 (küls. eBUS tárolótöltés jel)	aktuális érték		–	ON = tárolótöltés aktív OFF = tárolótöltés nem aktív	–
d.27 (tartozék relé 1)	1	10	–	1 = cirkulációs szivattyú 2 = külső szivattyú 3 = tárolótöltő szivattyú 4 = páraelszívó fedél 5 = külső mágnesszelep 6 = külső hibajelző 7 = szolárszivattyú (nem aktív) 8 = eBUS távkapcsolás (nem aktív) 9 = legionellák elleni védelem szivattyúja (nem aktív) 10 = szolárszelep (nem aktív)	1
d.28 (tartozék relé 2)	1	10	–	1 = cirkulációs szivattyú 2 = külső szivattyú 3 = tárolótöltő szivattyú 4 = páraelszívó fedél 5 = külső mágnesszelep 6 = külső hibajelző 7 = szolárszivattyú (nem aktív) 8 = eBUS távkapcsolás (nem aktív) 9 = legionellák elleni védelem szivattyúja (nem aktív) 10 = szolárszelep (nem aktív)	2
d.35 (3-utas szelep állás)	aktuális érték		–	0 = fűtési helyzet 40 = középállás 100 = melegvíz helyzet	–
d.36 (melegvíz térfogatáram)	aktuális érték		l/min	0,1	–
d.39 (melegvíz bemeneti hőm. tényleges érték)	aktuális érték		°C	1	–
d.40 (előremenő hőm. tényleges érték)	aktuális érték		°C	1	–
d.41 (visszatérő hőm. tényleges érték)	aktuális érték		°C	1	–
d.43 (fűtési görbe)	0,2	4	–	0,1	1,2
d.45 (fűtési görbe, kezdőpont)	15	25	°C	1 Termékek külső érzékelővel	20
d.47 (aktuális külső hőmérséklet)	aktuális érték		°C	–	–
d.60 (a biztonsági hőmérséklet határoló kikapcsolásainak/deaktiválásainak száma)	0	255	–	1	0
d.61 (gyújtáshiba)	aktuális érték		–	1	–
d.62 (éjszakai csökkentés, (nappal/éjszaka eltolás))	0	30	K	1	0
d.64 (átlagos gyújtási idő)	aktuális érték		s	0,1	–
d.65 (max. gyújtási idő)	aktuális érték		s	0,1	–
d.66 (opcionális, a melegindítási funkció aktiválása melegvízhez)	–	–	–	ON = funkció aktiválva OFF = funkció deaktiválva	–
d.67 (fűtés maradék égőtöltési idő)	aktuális érték		min	1	–
d.68 (első indítási kísérletek száma)	aktuális érték		–	1	–
d.69 (második indítási kísérletek száma)	aktuális érték		–	1	–
d.70 (3-utas szelep üzem)	0	2	–	0 = normál üzem 2 = tartós fűtési üzem helyzet	0
d.71 (max. fűtés előremenő hőm.)	45	83	°C	1	75

¹ A hibalisták csak akkor állnak rendelkezésre, és csak akkor törölhetők, ha hibák léptek fel.

Beállítási szint	Értékek		Mértékegység	Lépésköz, választás, magyarázat	Gyári beállítás
	min.	max.			
d.72 (szivattyú utánfutási idő tárolótöltés után)	0	10	min	1	2
d.73 (Ofszet melegvízkészítés)	-15	+15	K	1	0
d.75 (tárolótöltési idő)	20	90	min	1	45
d.76 (készülékjelzés leolvasás)	aktuális érték		-	1	-
d.77 (melegvízkészítés részterhelés)	termékfüggő		kW	1 Csak csatlakoztatott melegvítárolóval szerelt fűtőkészülékekhez.	max. teljesítmény
d.78 (tároló előremenő kívánt hőmérséklet)	50	80	°C	1	75
d.80 (üzemórák, fűtési üzem)	aktuális érték		h	1	-
d.81 (üzemórák, melegvízkészítési üzem)	aktuális érték		h	1	-
d.82 (égyindítások száma fűtési üzemben)	aktuális érték		-	1	-
d.83 (égyindítások száma melegvízkészítés üzemben)	aktuális érték		-	1	-
d.84 (karbantartás)	„- - -”	300	h	1 = 10 üzemóra „- - -” = deaktiválva	-
d.85 (min. készüléktelejesítmény beállítás)	0	99	kW	1	min. teljesítmény
d.88 (melegvíz bekapcsolási késleltetés)	aktuális érték		-	OFF = 1,5 l/perc (nincs késleltetés) ON = 3,7 l/perc (2 s késleltetés)	OFF
d.90 (eBUS szabályozó)	0	1	-	0 = nincs csatlakoztatva szabályozó 1 = szabályozó csatlakoztatva	0
d.93 (készülékazonosító beállítása)	0	255	-	1	-
d.94 (hibalista törlése)	aktuális érték		-	OFF = nincs hibalista törlés ON = hibalista törlése	-
d.95 (Pebus komponensek szoftververziója)	-	-	-	-	-
d.96 (visszaállítás gyári beállításokra)	aktuális érték		-	OFF = nincs visszaállítás gyári beállításokra ON = visszaállítás gyári beállításokra	-
d.123 (tárolótöltési idő)	0	255	-	-	-

¹ A hibalisták csak akkor állnak rendelkezésre, és csak akkor törölhetők, ha hibák léptek fel.

B Állapotkódok – áttekintés



Tudnivaló

Mivel a kódtáblázat különböző termékekhez használatos, előfordulhat, hogy a mindenkori terméknél néhány kód nem látható.

Állapotkód	Jelentés
S.0	nincs hőigény (fűtés, használati melegvízkészítés, tárolótöltés)
S.1	Fűtési üzem: ventilátor-előfutás
S.2	Fűtési üzem: szivattyú-előkeringtetés
S.3	Fűtési üzem: gyújtás
S.4	Fűtési üzem: égő begyújtás
S.5	Ventilátor- és szivattyú-utánfutás
S.6	Fűtési üzem: ventilátor-utánfutás
S.7	Fűtési üzem: szivattyú-utánfutás
S.8	Fűtés égőtöltési idő xx perc
S.10	Melegvízigény a szárnykerekű áramlásérzékelőtől
S.11	Melegvízkészítés: ventilátor-előfutás

Melléklet

Állapotkód	Jelentés
S.13	Melegvízkészítés: gyújtás
S.14	Melegvízkészítés: égő begyújtás
S.15	Melegvízkészítés: szivattyú-/ventilátor-utánfutás
S.16	Melegvízkészítés: ventilátor-utánfutás
S.17	Melegvízkészítés: szivattyú-utánfutás
S.20	Tároló üzem: melegvíz igény
S.21	Tároló üzem: ventilátorindítás
S.22	Tároló üzem: szivattyúindítás
S.23	Tároló üzem: gyújtás
S.24	Tároló üzem: égő be
S.25	Tároló üzem: szivattyú-/ventilátor-utánfutás
S.26	Tároló üzem: ventilátor-utánfutás
S.27	Tároló üzem: szivattyú-utánfutás
S.28	Tároló üzem: melegvíz égőtöltési idő
S.30	Szobatermosztát (SZT) blokkolja a fűtési üzemet
S.31	Nyári üzemmód aktív/szabályozó aktív/időprogram aktív
S.33	Levegő-ellenőrzés nem kapcsol
S.34	Fagyvédő üzem: fagyvédelem
S.36	Fűtésigény letiltva (az előremenő előírt érték 20 °C alatt van)
S.39	A "burner off contact" aktiválódott (pl. berendezés termosztát vagy kondenzvíz-szivattyú)
S.41	Víznyomás > 2,8 bar
S.42	Az égéstermék csappantyú visszajelzése blokkolja az égő fűtési üzemmódját (csak ha van tartozék)
S.43	Előremenő hőmérséklet érzékelő vészüzemmódban
S.44	Visszatérő hőmérséklet-érzékelő vészüzemmódban
S.45	Víznyomás-érzékelő vészüzemmódban
S.46	A láng kialszik minimális/maximális teljesítménynél
S.51	Az égéstermék-elvezetés útján zavar áll fenn: túl magas a hőmérséklet az égéstermék-elvezetés útján vagy a TTB nyitva van.
S.52	Az égéstermék-elvezetés útján zavar áll fenn
S.53	A termék a modulációtiltás/üzemblokkád-funkció várakozási idején belül van vízhiány miatt (az előremenő és visszatérő ág eltérése túl nagy).
S.54	A termék a modulációtiltás/üzemblokkád-funkció várakozási idején belül van vízhiány miatt (az előremenő/visszatérő ágban a hőmérséklet emelkedése túl nagy).
S.58	Korlátozott égőmoduláció
S.60	Várakozási idő a láng kialakása után az égő üzeme közben
S.91	Kijelző és kezelőelemek kiállítási módban
S.96	A visszatérő érzékelő-teszt fut, fűtésigény blokkolva
S.98	Az előremenő-, és visszatérő érzékelő-teszt fut, fűtésigény blokkolva
S.99	A rendszer töltés alatt

C Ellenőrző programok – áttekintés



Tudnivaló

Mivel a kódtáblázat különböző termékekhez használatos, előfordulhat, hogy a mindenkori terméknél néhány kód nem látható.

Kijelzés	Jelentés
P.01	Maximális terhelés / minimális terhelés ellenőrzőprogram: sikeres gyújtás után a termék maximális (100 beállításnál) / minimális (0 beállításnál) hőterheléssel üzemel. Tudnivaló Az ellenőrző program 15 percig fut, és azután befejeződik.
P.04	Fűtés részterhelés ellenőrzőprogram: a teljesítményt a d.00 paraméternél beállított érték határozza meg. Tudnivaló Az ellenőrző program 15 percig fut, és azután befejeződik.
P.05	Feltöltés/ürítés ellenőrző program: az elsőbbségi átkapcsoló szelep középállásba áll. Az égő és a szivattyú kikapcsol (a termék feltöltéséhez és kiürítéséhez).
P.06	Légtelenítés ellenőrző program (fűtőkör): a rendszer ütemesen vezérli a belső szivattyút. A fűtőkör légtelenítése a gyorslégtelenítőn keresztül történik (a gyorslégtelenítő sapkáját meg kell lazítani). Tudnivaló A légtelenítő program 15 percig fut, és azután befejeződik. Fűtőkör légtelenítés: elsőbbségi átkapcsoló szelep középállásban, a belső szivattyú vezérlése 9 cikluson át: 20 s be, 30 s ki
P.07	Légtelenítés ellenőrző program (melegvízkör): a rendszer ütemesen vezérli a belső szivattyút. A melegvízkör légtelenítése a gyorslégtelenítőn keresztül történik (a gyorslégtelenítő sapkáját meg kell lazítani). Tudnivaló A légtelenítő program 15 percig fut, és azután befejeződik. A melegvízkör légtelenítése: az elsőbbségi átkapcsoló szelep melegvízkészítés helyzetbe vált, a belső szivattyú vezérlése 9 cikluson át: 20 s be, 30 s ki.

D Hibaüzenetek – áttekintés



Tudnivaló

Mivel a kódtáblázat különböző termékekhez használatos, előfordulhat, hogy a mindenkori terméknél néhány kód nem látható.

Üzenet	Lehetséges kiváltó ok	Intézkedés
F.00 Előremenő hőmérséklet érzékelő szakadás	Az NTC csatlakozója nincs csatlakoztatva / laza	▶ Ellenőrizze az NTC csatlakozóját és a dugaszolható csatlakozást.
	Az NTC-érzékelő meghibásodott	▶ Cserélje ki az NTC-érzékelőt.
	A csatlakozó nincs csatlakoztatva / laza	▶ Ellenőrizze a csatlakozót és a dugaszolható csatlakozást.
	Szakadás a kábelkötegben	▶ Ellenőrizze a kábelkorbácsot.
F.01 Visszatérő hőmérséklet érzékelő szakadás	Az NTC csatlakozója nincs csatlakoztatva / laza	▶ Ellenőrizze az NTC csatlakozóját és a dugaszolható csatlakozást.
	Az NTC-érzékelő meghibásodott	▶ Cserélje ki az NTC-érzékelőt.
	A csatlakozó nincs csatlakoztatva / laza	▶ Ellenőrizze a csatlakozót és a dugaszolható csatlakozást.
	Szakadás a kábelkötegben	▶ Ellenőrizze a kábelkorbácsot.
F.03 Tárolóhőmérséklet-érzékelő szakadás	Az NTC-érzékelő meghibásodott	▶ Cserélje ki az NTC-érzékelőt.
	Az NTC csatlakozója nincs csatlakoztatva / laza	▶ Ellenőrizze az NTC csatlakozóját és a dugaszolható csatlakozást.
	Hibás a kapcsolat a tartáleyelektronikával	▶ Ellenőrizze a kapcsolatot a tartáleyelektronikával.
F.05 PTC érzékelő (külső égéstermék hőmérséklet-érzékelő) szakadás	A PTC csatlakozója nincs csatlakoztatva / laza	▶ Ellenőrizze a PTC csatlakozóját és a dugaszolható csatlakozást.
	A PTC-érzékelő meghibásodott	▶ Cserélje ki a PTC-érzékelőt.

Melléklet

Üzenet	Lehetséges kiváltó ok	Intézkedés
F.05 PTC érzékelő (külső égéstermék hőmérséklet-érzékelő) szakadás	A készülékazonosító nincs beállítva / hibás	▶ Állítsa be a megfelelő készülékazonosítót.
	Szakadás a kábelkötegekben	▶ Ellenőrizze a kábelkorbácsot.
	A csatlakozó nincs csatlakoztatva / laza	▶ Ellenőrizze a csatlakozót és a dugaszolható csatlakozást.
F.06 PTC érzékelő (belső égéstermék hőmérséklet-érzékelő) szakadás	A PTC csatlakozója nincs csatlakoztatva / laza	▶ Ellenőrizze a PTC csatlakozóját és a dugaszolható csatlakozást.
	A PTC-érzékelő meghibásodott	▶ Cserélje ki a PTC-érzékelőt.
	A készülékazonosító nincs beállítva / hibás	▶ Állítsa be a megfelelő készülékazonosítót.
	Szakadás a kábelkötegekben	▶ Ellenőrizze a kábelkorbácsot.
	A csatlakozó nincs csatlakoztatva / laza	▶ Ellenőrizze a csatlakozót és a dugaszolható csatlakozást.
F.10 Előremenő hőmérséklet érzékelő rövidzárlat	Az NTC-érzékelő meghibásodott	▶ Cserélje ki az NTC-érzékelőt.
	Rövidzárlat a kábelkorbácsban	▶ Ellenőrizze a kábelkorbácsot.
F.11 Visszatérő hőmérséklet érzékelő rövidzárlat	Az NTC-érzékelő meghibásodott	▶ Cserélje ki az NTC-érzékelőt.
	Rövidzárlat a kábelkorbácsban	▶ Ellenőrizze a kábelkorbácsot.
F.13 Tárolóhőmérséklet-érzékelő rövidzárlat	Az NTC-érzékelő meghibásodott	▶ Cserélje ki az NTC-érzékelőt.
	Rövidzárlat a kábelkorbácsban	▶ Ellenőrizze a kábelkorbácsot.
F.15 PTC-érzékelő rövidzárlat	A PTC-érzékelő meghibásodott	▶ Cserélje ki a PTC-érzékelőt.
	Rövidzárlat a kábelkorbácsban	▶ Ellenőrizze a kábelkorbácsot.
F.16 Tércsatorna-érzékelő rövidzárlat	Az NTC-érzékelő meghibásodott	▶ Cserélje ki az NTC-érzékelőt.
	Rövidzárlat a kábelkorbácsban	▶ Ellenőrizze a kábelkorbácsot.
F.20 Biztonsági lekapcsolás: biztonsági hőmérsékletátároló	Az előremenő NTC hibás	▶ Ellenőrizze az előremenő NTC-t.
	A visszatérő NTC hibás	▶ Ellenőrizze a visszatérő NTC-t.
	A testcsatlakozás hibás	▶ Ellenőrizze a test csatlakozását.
	Leszikkasztás a gyújtókábelnél, a gyújtáscsatlakozónál vagy a gyújtóelektródánál	▶ Ellenőrizze a gyújtókábelt, a gyújtáscsatlakozót és a gyújtóelektródát.
F.22 Biztonsági lekapcsolás: vízhiány	A termékben túl kevés a víz / nincs víz.	▶ Töltse fel a fűtési rendszert. (→ Oldal: 19)
	Szakadás a kábelkötegekben	▶ Ellenőrizze a kábelkorbácsot.
F.23 Biztonsági lekapcsolás: a hőmérséklet-eltérés túl nagy	A szivattyú blokkolva van	▶ Ellenőrizze a szivattyú működőképességét.
	A szivattyú minimális teljesítménnyel működik	▶ Ellenőrizze a szivattyú működőképességét.
	Az előremenő és visszatérő NTC-k csatlakozói fel vannak cserélve	▶ Ellenőrizze az előremenő és a visszatérő NTC-k csatlakozóit.
F.24 Biztonsági lekapcsolás: a hőmérséklet növekedése túl gyors	A szivattyú blokkolva van	▶ Ellenőrizze a szivattyú működőképességét.
	A szivattyú minimális teljesítménnyel működik	▶ Ellenőrizze a szivattyú működőképességét.
	A visszacsapószelep blokkolva van	▶ Ellenőrizze a visszacsapó szelep működőképességét.
	A visszacsapó szelep rosszul van beépítve	▶ Ellenőrizze a visszacsapó szelep beépítési helyzetét.
	A készüléknyomás túl alacsony	▶ Ellenőrizze a berendezés nyomását.
F.26 Modulálótekeres szakadás (gáznyomás-szabályzó)	Szakadás a kábelkötegekben	▶ Ellenőrizze a kábelkorbácsot.
	Rövidzárlat a kábelkorbácsban	▶ Ellenőrizze a kábelkorbácsot.
	A kábelcsatlakozók nincsenek csatlakoztatva / lazák	▶ Ellenőrizze a kábelcsatlakozókat.
	A gázarmatúra meghibásodott	▶ Cserélje ki a gázarmatúrát.
	A vezérlőpanel meghibásodott	▶ Cserélje ki a panelt.


Üzenet	Lehetséges kiváltó ok	Intézkedés
F.27 Biztonsági lekapcsolás:lángkialvás utáni láng	A gáz mágnesszelep tömítetlen	▶ Ellenőrizze, hogy a gáz mágnesszelep megfelelően működik-e.
	Nedvesség a panelen	▶ Ellenőrizze a panel működőképességét.
	A lángőr hibás	▶ Cserélje ki a lángőrt.
F.28 Sikertelen gyújtás	Gázlezáró csap zárva	▶ Nyissa ki a gázlezáró csapot.
	A gázarmatúra meghibásodott	▶ Cserélje ki a gázarmatúrát.
	A gázhiány-kapcsoló aktiválódott	▶ Ellenőrizze a gáz csatlakozási nyomását.
	A gázáramlási nyomás túl kicsi	▶ Ellenőrizze a gáz csatlakozási nyomását.
	a termikus elzáró berendezés aktiválódott	▶ Ellenőrizze a termikus elzáró berendezést.
	A kábelcsatlakozók nincsenek csatlakoztatva / lazák	▶ Ellenőrizze a kábelcsatlakozókat.
	A gyújtóberendezés hibás	▶ Cserélje ki a gyújtóberendezést.
	A vezérlőpanel meghibásodott	▶ Cserélje ki a panelt.
	Az ionizációs áram megszakadt	▶ Ellenőrizze az ellenőrző-elektrodát.
	Hibás a földelés	▶ Ellenőrizze a termék földelését.
	Levegős a gázvezeték	▶ Ellenőrizze a gáz/levegő arányt.
	A gázóra hibás	▶ Cserélje ki a gázórát.
	A ellátás megszakadt	▶ Ellenőrizze a gázbevezetést.
	Az égéstermék-cirkuláció hibás	▶ Ellenőrizze a levegő-/égéstermék rendszert.
Gyújtáskimaradások	▶ Ellenőrizze, hogy a gyújtótranszformátor működik-e.	
F.29 Gyújtás- és ellenőrzési hiba az üzemeltetés közben - láng kialudt	A gázarmatúra meghibásodott	▶ Cserélje ki a gázarmatúrát.
	A gázóra hibás	▶ Cserélje ki a gázórát.
	A gázhiány-kapcsoló aktiválódott	▶ Ellenőrizze a gáz csatlakozási nyomását.
	Levegős a gázvezeték	▶ Ellenőrizze a gáz/levegő arányt.
	A gázáramlási nyomás túl kicsi	▶ Ellenőrizze a gáz csatlakozási nyomását.
	a termikus elzáró berendezés aktiválódott	▶ Ellenőrizze a termikus elzáró berendezést.
	A kábelcsatlakozók nincsenek csatlakoztatva / lazák	▶ Ellenőrizze a kábelcsatlakozókat.
	A gyújtóberendezés hibás	▶ Cserélje ki a gyújtóberendezést.
	Az ionizációs áram megszakadt	▶ Ellenőrizze az ellenőrző-elektrodát.
	Hibás a földelés	▶ Ellenőrizze a termék földelését.
F.36 Üzemzavar a levegő-/égéstermék rendszerben	Levegő-/égéstermék elvezető rendszer blokkolva	▶ Ellenőrizze a teljes levegő-/égéstermék elvezető rendszert.
	A panel hibás	▶ Cserélje ki a panelt.
	Működési hiba	▶ Nyomja meg a hibatörő gombot (max. 3-szor).
	Működési hiba	▶ Nyomja meg a be/ki gombot.
F.42 Kódolóellenállás hibája	Gázcsoport ellenállás rövidzárlat / szakadás	▶ Ellenőrizze, hogy a gázcsoport ellenállása megfelelően működik-e.
	A teljesítménymagyság kódolóellenállása rövidzárlatos / szakadt	▶ Ellenőrizze, hogy a teljesítménymagyság kódolóellenállása megfelelően működik-e.
F.45 A hidegvíz-érzékelő szakadása	Hidegvíz-érzékelő meghibásodott	▶ Cserélje ki a hidegvíz-érzékelőt.
	Rövidzárlat a kábelkorbácsban	▶ Ellenőrizze a kábelkorbácsot.
F.46 A hidegvíz-érzékelő rövidzárlata	Hidegvíz-érzékelő meghibásodott	▶ Cserélje ki a hidegvíz-érzékelőt.
	Rövidzárlat a kábelkorbácsban	▶ Ellenőrizze a kábelkorbácsot.
F.49 eBUS hiba	eBUS túlterhelés	▶ Ellenőrizze, hogy az eBUS-csatlakozó megfelelően működik-e.
	Rövidzárlat az eBUS-csatlakozón	▶ Ellenőrizze, hogy az eBUS-csatlakozó megfelelően működik-e.

Melléklet

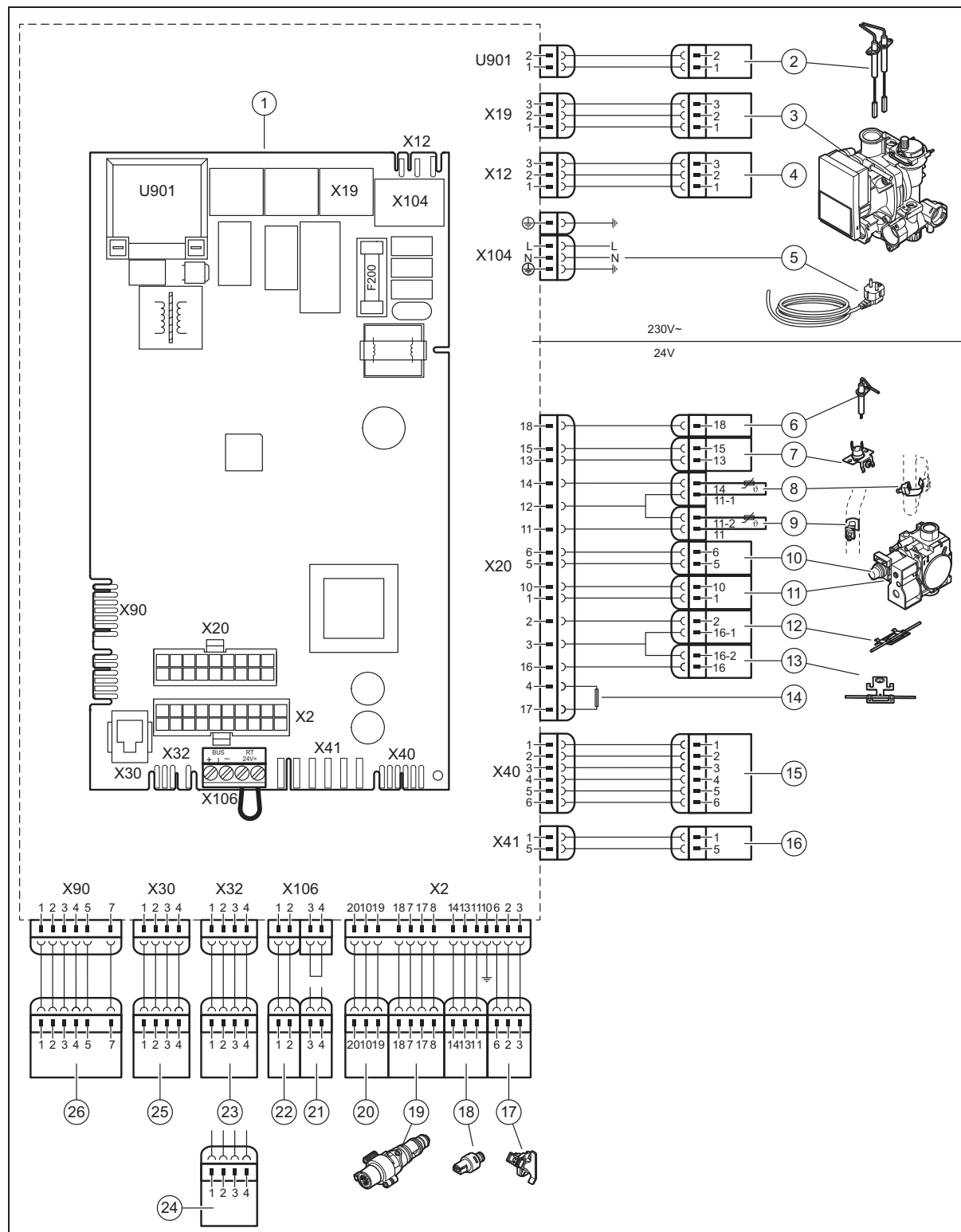
Üzenet	Lehetséges kiváltó ok	Intézkedés
F.49 eBUS hiba	különböző polarítások az eBUS-csatlakozón	▶ Ellenőrizze, hogy az eBUS-csatlakozó megfelelően működik-e.
F.61 Gáz biztonsági szelep, meghajtó hiba	Rövidzárlat a kábelkorbácsban	▶ Ellenőrizze a kábelkorbácsot.
	A gázarmatúra meghibásodott	▶ Cserélje ki a gázarmatúrát.
	A vezérlőpanel meghibásodott	▶ Cserélje ki a panelt.
F.62 Gáz biztonsági szelep, kapcsolati hiba	A vezérlőpanel meghibásodott	▶ Cserélje ki a panelt.
	A gázarmatúrával megszakadt a kapcsolat / zavar a kapcsolatban	▶ Ellenőrizze a kapcsolatot a gázarmatúrával.
F.63 EEPROM hiba	A panel hibás	▶ Cserélje ki a panelt.
F.64 Elektronika / NTC hiba	Előremenő NTC rövidzárlat	▶ Ellenőrizze az előremenő NTC működőképességét.
	Visszatérő NTC rövidzárlat	▶ Ellenőrizze a visszatérő NTC működőképességét.
	A panel hibás	▶ Cserélje ki a panelt.
F.67 Láng elfogadhatósági hiba	A vezérlőpanel meghibásodott	▶ Cserélje ki a panelt.
F.70 Érvénytelen készülékjelzés (DSN)	A készülékazonosító nincs beállítva / hibás	▶ Állítsa be a megfelelő készülékazonosítót.
	A teljesítménymagyság kódolellenállása hiányzik / nem megfelelő	▶ Ellenőrizze a teljesítménymagyság kódolellenállásának működését.
F.71 Előremenő hőmérséklet érzékelő hiba	Az előremenő NTC állandó értéket küld	▶ Ellenőrizze az előremenő NTC elhelyezését.
	Előremenő NTC, nem megfelelő helyzet	▶ Ellenőrizze az előremenő NTC elhelyezését.
	Az előremenő NTC hibás	▶ Cserélje ki az előremenő NTC-érzékelőt.
F.72 Előremenő és/vagy visszatérő hőmérséklet érzékelő hiba	Az előremenő NTC hibás	▶ Cserélje ki az előremenő NTC-érzékelőt.
	A visszatérő NTC hibás	▶ Cserélje ki a visszatérő NTC-érzékelőt.
F.73 A víznyomás-érzékelő jele nem a megfelelő tartományban van (túl alacsony)	Rövidzárlat a kábelkorbácsban	▶ Ellenőrizze a kábelkorbácsot.
	Szakadás a kábelkötegekben	▶ Ellenőrizze a kábelkorbácsot.
	A víznyomás-érzékelő hibás	▶ Cserélje ki a víznyomás-érzékelőt.
F.74 A víznyomás-érzékelő jele nem a megfelelő tartományban van (túl magas)	Rövidzárlat a kábelkorbácsban	▶ Ellenőrizze a kábelkorbácsot.
	Szakadás a kábelkötegekben	▶ Ellenőrizze a kábelkorbácsot.
	A víznyomás-érzékelő hibás	▶ Cserélje ki a víznyomás-érzékelőt.
F.77 Égéstermék csappantyú hiba	nincs / hibás visszajelzés az égéstermék csappantyútól	▶ Ellenőrizze az égéstermék csappantyú működőképességét.
	Az égéstermék csappantyú hibás	▶ Cserélje ki az égéstermék csappantyút.
F.83 Előremenő és/vagy visszatérő hőmérséklet érzékelő hőmérséklet-változás hiba	Vízhiány	▶ Töltse fel a fűtési rendszert. (→ Oldal: 19)
	Az előremenő NTC nem érintkezik	▶ Ellenőrizze, hogy az előremenő NTC megfelelően fekszik-e fel az előremenő csövön.
	A visszatérő NTC nem érintkezik	▶ Ellenőrizze, hogy a visszatérő NTC megfelelően fekszik-e fel a visszafolyó csövön.
F.84 Előremenő és/vagy visszatérő ág hőmérséklet-érzékelő hőmérsékletkülönbség-hiba	Az előremenő NTC rosszul van beépítve	▶ Ellenőrizze, hogy az előremenő NTC megfelelően van-e beépítve.
	A visszatérő NTC rosszul van beépítve	▶ Ellenőrizze, hogy a visszatérő NTC megfelelően van-e beépítve.
F.85 Az előremenő és visszatérő ág hőmérséklet-érzékelője rosszul van beszerelve (felcserélt)	Az előremenő/visszatérő NTC ugyanarra / nem a megfelelő csőre van felszerelve	▶ Ellenőrizze, hogy az előremenő és a visszatérő NTC-k a megfelelő csővekre vannak-e felszerelve.

E Ellenőrzési és karbantartási munkák – áttekintés

Az alábbi táblázat a gyártó követelményeit sorolja fel a minimális ellenőrzési és karbantartási időintervallumokkal kapcsolatban. Ha a nemzeti előírások és irányelvek rövidebb felülvizsgálati és karbantartási intervallumokat követelnek meg, akkor a gyártó előírásai helyett ezeket kell figyelembe venni.

#	Karbantartási munka	Intervallum	
1	Ellenőrizze a levegő-/égéstermékvezető-rendszer tömörségét, valamint hogy az előírásoknak megfelelően van-e rögzítve és helyesen van-e felszerelve	évente	
2	A termék általános állapotának ellenőrzése	évente	
3	A szennyeződések eltávolítása a termékről és a turbókamráról	évente	
4	Szemrevételezéssel ellenőrizze a hőcella állapotát, különösen figyeljen a korrózióra, koromlerakódásokra és egyéb károsodásokra. Ha szükséges, végezze el a karbantartását	évente	
5	A fűvókanyomás ellenőrzése minimális és maximális hőterhelésnél	évente	20
6	Ellenőrizze az dugaszolható csatlakozások/csatlakozások működőképességét, és hogy helyesen vannak-e csatlakoztatva	évente	
7	A gázlezáró csap és a karbantartócsapok működőképességének ellenőrzése	évente	
8	A tágulási tartály előnyomásának ellenőrzése	Szükség esetén, legalább két évente	28
9	A hőcserélő tisztítása	Szükség esetén, legalább két évente	27
10	Az égő ellenőrzése sérülések szempontjából	Szükség esetén, legalább két évente	
11	Ha a víz mennyisége (melegvíz) nem megfelelő, vagy nem kielégítő a kifolyási hőmérséklete, ellenőrizni kell a szekunder hőcserélőt	Szükség esetén, legalább két évente	
12	A szűrő tisztítása a hidegvíz bemenetben	Szükség esetén, legalább két évente	27
13	A lapátkerekes érzékelő ellenőrzése szennyeződések / sérülések szempontjából	Szükség esetén, legalább két évente	
14	A termék / a fűtési rendszer feltöltése és légtelenítése	Szükség esetén, legalább két évente	
15	A termék / a fűtési rendszer próbaüzemének végrehajtása és szükség esetén légtelenítése, a melegvízkészítést is beleértve (ha van)	évente	
16	A gyújtás és az égés szemrevételezéses ellenőrzése	évente	
17	Az égéstermék szenzorok ellenőrzése	évente	28
18	Ellenőrizze a terméket, hogy nem tömítetlen-e a gáz-, égéstermék-vezető, vagy vízet szállító rendszer	évente	
19	Felülvizsgálat/karbantartás jegyzőkönyvezése	évente	

F Bekötési kapcsolási rajz



- | | | | |
|---|------------------------------|---|---|
| 1 | Áramköri lap | 5 | Hálózati csatlakozókábel |
| 2 | Gyújtóelektroda | 6 | Ionizációs elektróda |
| 3 | Fűtőköri keringető szivattyú | 7 | Égéstermék hőmérséklet-felügyelő (biztonsági funkció) |
| 4 | Áramellátás, opciós panel | 8 | Előremenő hőmérséklet érzékelő |

9	Visszatérő hőmérséklet-érzékelő	18	Nyomásérzékelő
10	Modulálótekeres (gáznyomás-szabályozó)	19	Előnykapcsoló váltószelep
11	Gáz biztonsági szelep	20	Szivattyú (PWM)
12	külső égéstermék szenzor (védőfunkció)	21	Helyiségtermosztát (24 V)
13	belső égéstermék szenzor (védőfunkció)	22	eBUS-csatlakozó
14	Kódoló ellenállás	23	Szolár hőmérséklet-érzékelő (opcionális tartozék)
15	opcionális panel (tartozék)	24	opcionális panel (tartozék)
16	Külső hőmérséklet-érzékelő (opcionális tartozék)	25	eBUS-csatlakozó (diagnosztikai csatlakozó)
17	Lapátkerekes érzékelő	26	Teszt port

G Műszaki adatok

Műszaki adatok – teljesítmény/terhelés, G20

	C 18/24
Pn névleges hőteljesítmény-tartomány 80/60 °C esetén	9,5 ... 18 kW
Pnw legnagyobb hőteljesítmény melegvízkészítésnél	9,5 ... 24,0 kW
Qn legnagyobb fűtésterhelés 80/60 °C esetén	20 kW
Qnw legnagyobb fűtésterhelés 80/60 °C esetén melegvízkészítéshez	26,6 kW
Legnagyobb fűtésterhelés (eco üzemmód) melegvízkészítéshez	26,6 kW
Qmin legkisebb hőterhelés	10,7 kW

Műszaki adatok – teljesítmény/terhelés, G25.1

	C 18/24
Pn névleges hőteljesítmény-tartomány 80/60 °C esetén	9,5 ... 18 kW
Pnw legnagyobb hőteljesítmény melegvízkészítésnél	9,5 ... 24,0 kW
Qn legnagyobb fűtésterhelés 80/60 °C esetén	20 kW
Qnw legnagyobb fűtésterhelés 80/60 °C esetén melegvízkészítéshez	26,6 kW
Legnagyobb fűtésterhelés (eco üzemmód) melegvízkészítéshez	26,6 kW
Legkisebb hőterhelés	10,7 kW

Műszaki adatok – teljesítmény/terhelés, G31

	C 18/24
Pn névleges hőteljesítmény-tartomány 80/60 °C esetén	9,5 ... 18 kW
Pnw legnagyobb hőteljesítmény melegvízkészítésnél	9,5 ... 24,0 kW
Qn legnagyobb fűtésterhelés 80/60 °C esetén	20 kW
Qnw legnagyobb fűtésterhelés 80/60 °C esetén melegvízkészítéshez	26 kW
Legnagyobb fűtésterhelés (eco üzemmód) melegvízkészítéshez	26 kW
Qmin legkisebb hőterhelés	10,7 kW

Műszaki adatok – általános információk

	C 18/24
Megengedett gázkészülék-kategória	I12HS3P
Készülékoldali gázcsatlakozó	G 1/2"
Készülékoldali előremenő/visszatérő fűtés-csatlakozók	G 3/4"

Melléklet

	C 18/24
Készülékoldali hideg- és melegvíz csatlakozás	G 3/4"
Biztonsági szelep csatlakozócső (min.)	G 3/8"
Membrános tágulási tartály (térfogat)	7 l
Levegő/égéstermék-csatlakozó	135 mm
H földgáz (G20) csatlakozási nyomás	2,0 kPa (20,0 mbar)
H földgáz (G25.1) csatlakozási nyomás	2,5 kPa (25,0 mbar)
P cseppfolyós gáz (G31) csatlakozási nyomás	3,7 kPa (37,0 mbar)
Gázfogyasztás 15 °C hőmérsékleten és 1013 mbar nyomáson (adott esetben melegvíz-készítésre vonatkoztatva), G20	2,82 m ³ /h
Gázfogyasztás 15 °C hőmérsékleten és 1013 mbar nyomáson (adott esetben melegvíz-készítésre vonatkoztatva), G20 (eco üzemmód)	2,12 m ³ /h
Csatlakozási érték 15 °C hőmérsékletnél és 1013 mbar nyomásnál (adott esetben melegvízkészítésre vonatkoztatva), G25.1	3,26 m ³ /h
Gázfogyasztás 15 °C hőmérsékleten és 1013 mbar nyomáson (adott esetben melegvíz-készítésre vonatkoztatva), G25.1 (eco üzemmód)	2,44 m ³ /h
Gázfogyasztás 15 °C hőmérsékleten és 1013 mbar nyomáson (adott esetben melegvíz-készítésre vonatkoztatva), G31	1,05 m ³ /h
Gázfogyasztás 15 °C hőmérsékleten és 1013 mbar nyomáson (adott esetben melegvíz-készítésre vonatkoztatva), G31 (eco üzemmód)	0,806 m ³ /h
Égéstermék-tömegáram (max.), G20	23,19 g/s
Égéstermék-tömegáram (max.), G25.1	23,84 g/s
Égéstermék-tömegáram (max.), G31	24,42 g/s
CO-tartalom (max.)	200 ppm
Max. égéstermék hőmérséklet	≤ 110 °C
Engedélyezett készülék típus	B11BS
NOx-osztály	6
Készülék mérete, szélesség	410 mm
Készülék méret, magasság	740 mm
Készülék mérete, mélység	310 mm
Nettó tömeg kb.	30 kg
CE termékazonosító szám (PIN)	0063CT3177

Műszaki adatok – fűtés

	C 18/24
Maximális előremenő hőmérséklet	83 °C
Max. előremenő hőmérséklet beállítási tartomány (gyári beállítás: 75 °C)	35 ... 83 °C
Megengedett üzemi nyomás	0,3 MPa (3,0 bar)
Keringtetett vízmennyiség (ΔT= 20 K-re vonatkoztatva)	801 l/h
Szivattyú maradék szállítási magasság (névleges keringtetett vízmennyiség esetén)	0,025 MPa (0,250 bar)

Műszaki adatok – melegvízkészítés

	C 18/24
Legkisebb vízmennyiség	1,7 l/min
Vízmennyiség ($\Delta T = 30\text{ K}$ esetén)	11,5 l/min
Megengedett üzemi nyomás	1,0 MPa (10,0 bar)
Legkisebb hálózati nyomás	0,1 ... 0,4 MPa (1,0 ... 4,0 bar)
Kifolyó melegvíz hőmérséklet-tartomány	35 ... 60 °C

Műszaki adatok – elektromos berendezések

	C 18/24
Elektromos csatlakoztatás	230 V / 50 Hz
Beépített biztosíték (lassú)	2 A
Max. elektromos teljesítményfelvétel	62 W
Elektromos teljesítményfelvétel készenléti módban	< 5 W
Védettség	IP X4 D

Műszaki adatok – gázbeállítási értékek, hőterhelés (fűvókanyomás)

	C 18/24
H földgáz (G20)	0,22 ... 1,24 kPa (2,20 ... 12,40 mbar)
H földgáz (G25.1)	0,24 ... 1,34 kPa (2,40 ... 13,40 mbar)
P cseppfolyós gáz (G31)	0,64 ... 3,52 kPa (6,40 ... 35,20 mbar)

Műszaki adatok – égőfűvókák

	C 18/24
H földgáz (G20)	26 × 0,86 mm
H földgáz (G25.1)	26 × 0,95 mm + gáztérfogatáram- korlátozó (2550)
P cseppfolyós gáz (G31)	26 × 0,51 mm

H A levegő-/égéstermék rendszer hossza

			C 18/24
min. függőleges hossz a levegő- /égéstermék el- vezető rendszer következő átmé- rője esetén	Ø 135	A B11BS típus égéstermék vezetője	1 m

Címszójegyzék

Címszójegyzék

A

A cirkulációs szivattyú beszerelése	17
A cirkulációs szivattyú vezérlése	17
A fűtési rendszer feltöltése	19
A fűtési rendszer légtelenítése	19
A fűtési részterhelés beállítása	22
A fűtési üzem ellenőrzése	21
A gázbeállítás ellenőrzése	19
A gázcsatlakozó szerelése	13
A hibatároló lekérdezése	23
A hibatároló törlése	23
A hőcserélő cseréje	25
A karbantartási időközök beállítása	23
A kéményseprő-funkció indítása	17
A kijelző cseréje	26
A szűrő tisztítása	27
A termék bekapcsolása	18
A termék kicsomagolása	8
A termék kikapcsolása	28
A tisztítási munkák befejezése	27
A tisztítási munkák előkészítése	26
A vezérlőpanel cseréje	26
Alkatrészek cseréje	24
Alkatrészek tisztítása	26
Az égéstermék szenzor ellenőrzése	28
Az égéstermék szenzorműködésének ellenőrzése	28
Az égő cseréje	24
Az égő tisztítása	27
Az égőkamrafedél felszerelése	11
Az égőkamrafedél leszerelése	10
Az elektromos doboz kinyitása	15
Az elektronikai doboz zárása	15
Az ellenőrzőprogram befejezése	17
Az előlő burkolat felszerelése	11
Az előlő burkolat leszerelése	10
Az oldalsó elemek felszerelése	12
Az oldalsó rész leszerelése	11

Á

Áramellátás	15
Áramlásbiztosító	4
Átadás, üzemeltető	23

B

Befejezés, javítás	26
Biztonsági berendezés	4

C

CE-jelölés	8
Csere, tágulási tartály	25
Csomagolás ártalmatlanítása	28
Csomagolás, ártalmatlanítás	28

D

Diagnosztikai kód beállítása	17
Diagnosztikai kód lehívása	17
Dokumentumok	7
DSN kód	26

E

Égési levegő bevezetés	4–5
Égéstermék	4
Égéstermék elvezető, felszerelve	4
Égéstermék felügyelő berendezés	4

Égéstermék hőmérséklet-felügyelő csere	25
Égéstermék szag	4
Égéstermék vezető	

szerelése	14
-----------	----

Égéstermék-elvezetés	4
Égőtöltési idő	21
Égőtöltési idő beállítás	21
Égőtöltési idő nullázás	21
Elektromos bekötés	14
Elektromosság	4
Ellenőrzési munkák	26
Ellenőrzőprogram futtatása	17
Előírások	6
Előkészítés, javítás	24
Előlő burkolat, zárt állapotban	4
Elzárószerkezetek	28
Érvényesség, útmutató	7

F

Fagy	5
Felállítási hely	4–5
Felülvizsgálati munkák befejezése	28
Feszültség	4
Fúvókanyomás ellenőrzés	20
Fűtés előremenő hőmérséklet beállítása	22
Fűtés előremenő hőmérséklet, ellenőrzőprogram	17
Fűtési előremenő ág szerelése	13
Fűtési görbe beállítása	22
Fűtési visszatérő ág szerelése	13
Fűtővíz előkészítése	17

G

Gáz fajta	13
Gázszag	3

H

Hálózati csatlakozás	15
Használat, rendeltetés szerű	3
Használati melegvíz-hőmérséklet beállítása	22
Helyiséglevegőtől függő üzemeltetés	4–5
Hibakódok	23
Hibaüzenetek	23
Hidegvíz-csatlakozó	13
Hőcserélő tisztítása	27
Hőterhelés, maximális	20

J

Javítás befejezése	26
Javítás előkészítése	24

K

Kábelezés	15
Kapcsolódoboz bezárása	15
Kapcsolódoboz kinyitása	15
Karbantartási munkák	26
Karbantartási munkák befejezése	28
Készülékazonosító	26
Készüléknyomás, ellenőrzőprogram	17
Kezelési koncepció	17
Kiegészítő komponens, multifunkcionális modul	16
Kiegészítő komponensek aktiválása	16
Kiegészítő komponensek telepítése	16
kikapcsolás	28
Kilépés a diagnosztika menüből	17
Kilépés a szakember szintből	17
Kilépés a szervizszintből	17

Kilépés az ellenőrzőprogramból	17
Korrózió	5
L	
Lefolyócső, biztonsági szelep.....	13
M	
Melegvíz-csatlakozó	13
Melegvízrendszer feltöltés.....	19
Melegvízrendszer légtelenítés.....	19
Mézkicsapódás	23
Minimális távolság	9
Minimális távolságok, égéstermék elvezető rendszer.....	14
Multifunkcionális modul telepítése.....	16
Multifunkcionális modul, kiegészítő komponens	16
P	
PB-gáz.....	4, 13
Pótalkatrészek	24
R	
Rendeltetésszerű használat	3
S	
Szabályzó csatlakoztatás	16
Szakember	3
Szakember szint lehívása	17
Szakképzés	3
Szállítás	5
Szerszám	5
Szervizszint lehívása.....	17
Szivárgáskereső spray	5
T	
Tárgulási tartály csere	25
Tárgulási tartály előnyomásának ellenőrzése	28
Telepítés.....	12
Termék leürítés	28
Tömeg	10
Tömítettség	21
U	
Üzemen kívül helyezés	28
Üzemen kívül helyezés, átmeneti.....	28
V	
Vázlat	4
Vízkezelő	23

Kiadó/gyártó**SDECCI SAS**

17, rue de la Petite Baratte – 44300 Nantes

Téléphone +33 24068 1010 – Fax +33 24068 1053



0020266129_00

0020266129_00 – 16.11.2018

Szállító**Vaillant Saunier Duval Kft.**

Office Campus Irodaház

A épület, II. emelet

1097 Budapest – Gubacsi út 6.

Tel +36 1 283 0553 – Telefax +36 1 283 0554

info@saunierduval.hu – www.saunierduval.hu

© Ezek az útmutatók, vagy ezek részei szerzői jogi védelem alatt állnak, és kizárólag a gyártó írásos beleegyezésével sokszorosíthatók, illetve terjeszthetők.

A műszaki változtatások joga fenntartva.