



Saunier Duval
Mindig az Ön oldalán

ÉGÉSTERMÉK-ELVEZETŐ RENDSZEREK PÉLDATÁRA

2020

ÉGÉSTERMÉK-ELVEZETŐ RENDSZEREK PÉLDATÁRA

Égéstermék-elvezető rendszerek kondenzációs kazánokhoz

A zárt égésterű készülékek égéslevegő-ellátó és égéstermék- (füstgáz-) elvezető rendszereit röviden égéstermék-elvezető berendezéseknek nevezzük.

K Égéstermék-elvezető rendszerek kondenzációs kazánokhoz

Ezen belül 3 alcsoport van:

- 60/100 mm-es koncentrikus égéstermék-elvezető rendszerek,
- 80/125 mm-es koncentrikus égéstermék-elvezető rendszerek,
- 80/80 mm-es osztott égéstermék-elvezető rendszer.

Tűzvédelmi, biztonsági és kéményseprői vizsgálat szempontjából két csoportba tartoznak:

- koncentrikus elvezető rendszer, amelynél a belső csőben az égésterméket vezetjük el, és az azt körülvevő csőben az égéslevegő áramlik a kazánhoz;
- osztott rendszer, amelynél különálló csőben vezetjük az égéslevegőt és az égésterméket.

A 60/100 mm-es rendszerrel oldjuk meg a LAS rendszerű gyújtókéményekre (Schiedel, Leier, Proschorn stb.) való csatlakoztatást.

Az egyes Saunier Duval-kazánokhoz megengedett maximális csőhosszak

Az alábbi táblázatban az SD-készülékekkel kiépített egyes égéstermék-elvezető berendezésekhez megadjuk a megengedett maximális elméleti (ekvivalens) csőhosszakat.

A valódi tényleges csőhosszakat úgy kapjuk meg, hogy az elméleti hosszából koncentrikus rendszereknél könyökönként 1 m-t, 45°-os ívnél 0,5 m-t, míg szétválasztott (osztott) rendszerrel könyökönként 2 m-t, 45°-os ív esetén 1 m-t, és Thema Condens FAS 45-A, FAS 65-A, valamint KKS Condens készülékek esetén könyökönként 2,5 métert, míg ívenként 1 métert vonunk le. A táblázatban a koncentrikus rendszereknél a kettős cső közös tengelye menti hossz, míg szétválasztott (osztott) rendszerrel a levegőbevezető és az égéstermék- (füstgáz-) elvezető cső együttes hossza szerepel.

2018. április elsejétől az összes Saunier Duval márkajelzésű égéstermék elvezető elem központilag új cikkszámot kap, de ez a kiadvány minden egyes égéstermék elvezető rendszer ismertetése során utal a régi, valamint az új cikkszámra egyaránt.

Készülék típus	Oldalfalra kivezetett, konc. elvezető rendszer (C13)		Tetőszék fölé vezetett, konc. elvezető rendszer (C33)		80/80-as osztott elvezető rendszer
	60/100 mm	80/125 mm	60/100 mm	80/125 mm	(C53)
Semiatek Condens 24, 28	7	25	7	25	2x0,5-2x20
Thema Condens 30-A, AS 12-A, AS-25 A, AS 30-A	10	25	10	26	2x0,5 - 2x20
Thema Condens 25-A	10	20	10	21	2x0,5 - 2x20
Thema Condens FAS 45-A	–	18	–	21	8*+33**
Thema Condens FAS 65-A	–	15	–	18	8*+21**
Thelia Condens 25-A, 30-A, AS 12-A, AS 25-A	10	25	10	25	2x0,5 - 2x20
Thelia Condens 35-A, AS 30-A	10	19	10	25	2x0,5 - 2x20
Isofast 21 Condens 25	10	25	10	26	2x0,5 - 2x20
KKS Condens		15		15	4/17***

* A levegő vezeték hossza 1 db könyököt tartalmaz.

** A füstgáz vezeték hossza 1 db könyököt tartalmaz.

*** A 2 db indító és támasztó könyök ekvivalens hosszúságát nem kell külön figyelembe venni a maximális csőhosszúság számítása során

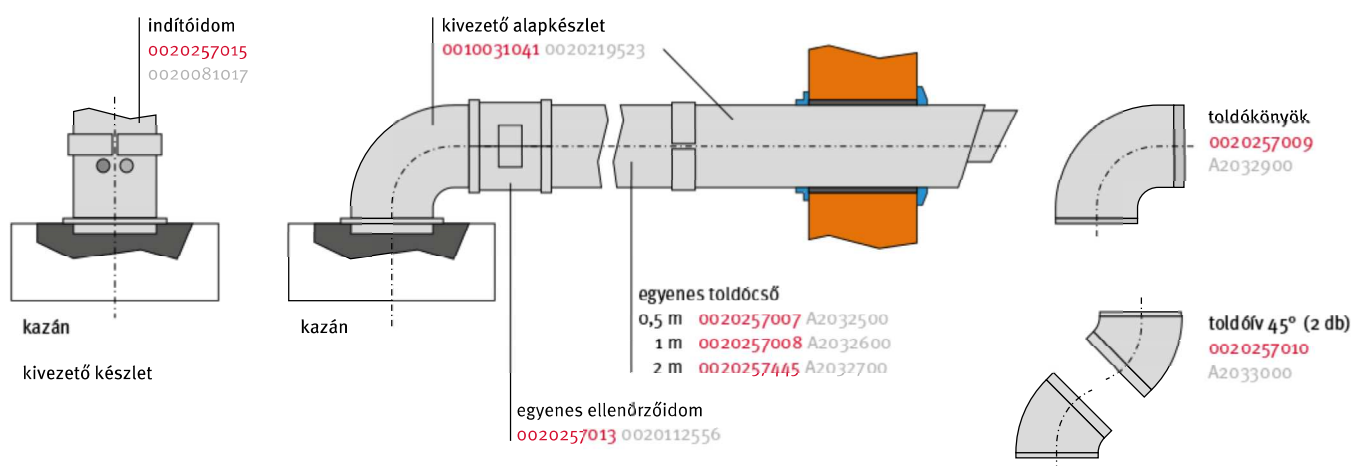
Rajzjegyzék

- K 1.1 60/100 mm-es oldalfali kivezetés
- K 1.2 LAS rendszerű gyűjtőkéményre való csatlakozás
- K 1.3 60/100 mm-es rendszer függőleges elvezetéssel tetősík fölé
- K 2.1 80/125 mm-es oldalfali kivezetés
- K 2.2 80/125 mm-es rendszer függőleges elvezetéssel tetősík fölé
- K 2.3 80/125 mm-es rendszer kéményben elvezetve
- K 3.1 80/80 mm-es osztott rendszer homlokzati kivezetéssel
- K 3.2 80/80 mm-es osztott rendszer tetősík fölé elvezetve
- K 3.3 80/80 mm-es osztott rendszer kéményben elvezetve
- K 4.1 Flexibilis csővel kéményben elvezetve, 60/100 mm-es csatlakozókészlettel, kéményből szívott égéslevegővel
- K 4.2 Flexibilis csővel kéményben elvezetve, 60/100 mm-es csatlakozókészlettel, helyiségből szívott égéslevegővel
- K 4.3 80/125 rendszer flexibilis csővel kéményben elvezetve, kéményből szívott égéslevegővel

K1.1 60/100 mm-es oldalfali kivezetés (C13)

Készüléktípus	Maximális egyenértékű csőhossz (m)*	Alkalmazható indítóidom cikkszám
Semiatek Condens 24,28	7	0020257015
Thema Condens 25-A, 30-A, AS 25-A, AS 30-A	10	0020257015
Thema Condens AS 12-A	10	0020257015
Thelia Condens 25-A, 30-A, AS 12-A, AS 25-A	10	0020257015
Thelia Condens 35-A, AS 30-A	10	0020257015
Isoplast 21 Condens 25	10	0020257015

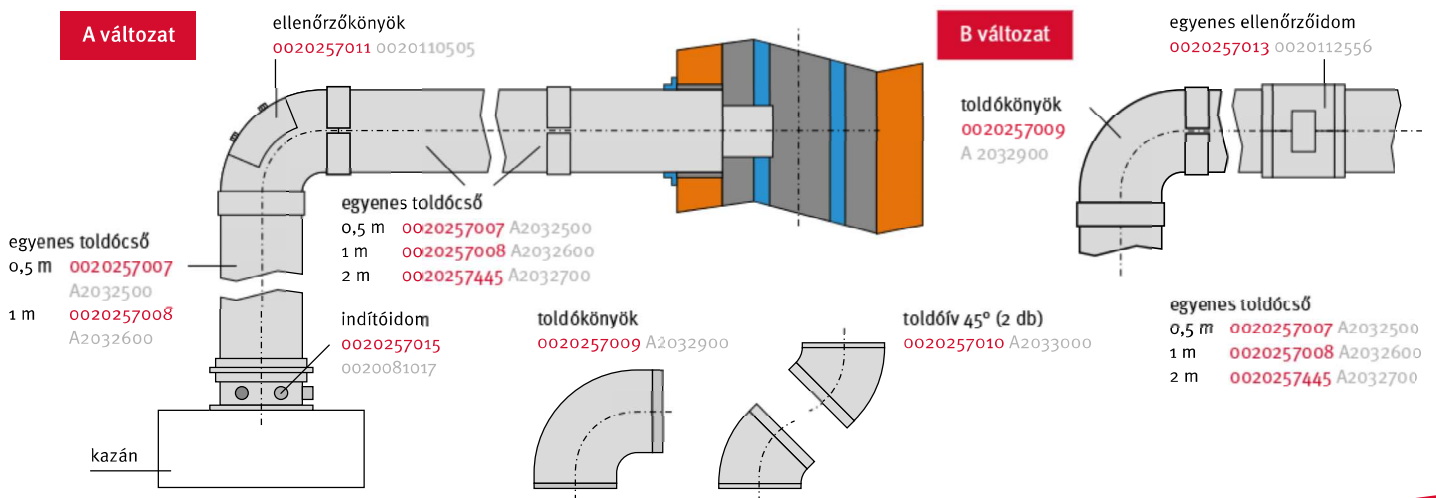
* Az ekvivalens hosszúság tartalmazza az indító könyök egyenértékű hosszúságát is



K1.2 LAS rendszerű gyűjtőkéményre való csatlakozás (60/100 mm) (C43)

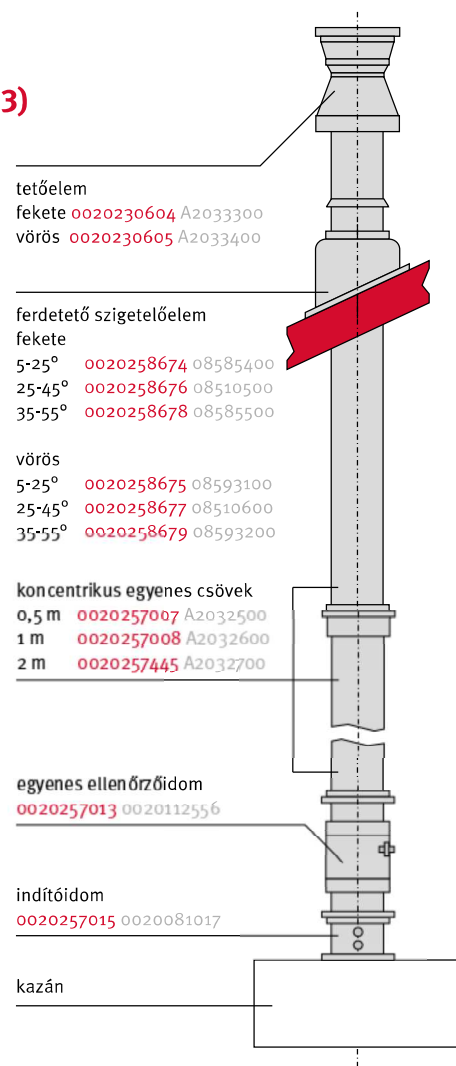
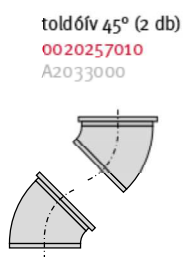
Készüléktípus	Maximális egyenértékű csőhossz 60/100 mm-es rendszer esetén (m)*	Alkalmazható indítóidom cikkszám
Semiatek Condens 24,28	7	0020257015
Thema Condens 25-A, 30-A, AS 25-A, AS 30-A	10	0020257015
Thema Condens AS 12-A	10	0020257015
Thelia Condens 25-A, 30-A, AS 12-A, AS 25-A	10	0020257015
Thelia Condens 35-A, AS 30-A	10	0020257015
Isosfast 21 Condens 25	10	0020257015

* A koncentrikus szakasz ekvivalens hosszúsága 1 db könyököt is magába foglal. Ennek elhagyása azonban nem növeli meg a maximális szakasz hosszúságát



K1.3 60/100 mm-es rendszer függőleges elvezetéssel tetősík fölé (C33)

Készüléktípus	Maximális egyenértékű csőhossz 60/100 mm-es rendszer esetén (m)	Alkalmazható indítóidom cikkszama
Semiatek Condens 24,28	7	0020257015
Thema Condens 25-A, 30-A, AS 25-A, AS 30-A	10	0020257015
Thema Condens AS 12-A	10	0020257015
Thelia Condens 25-A, 30-A, AS 12-A, AS 25-A	10	0020257015
Thelia Condens 35-A, AS 30-A	10	0020257015
Isofast 21 Condens 25	10	0020257015

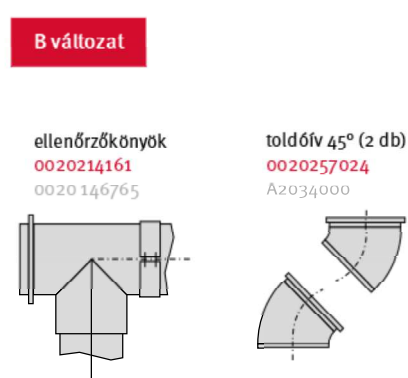
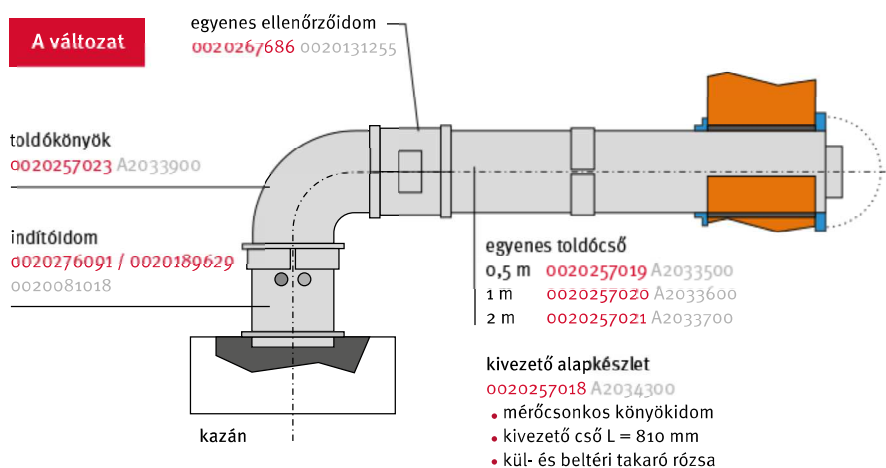


K2.1 80/125 mm-es oldalfali kivezetés (C13)

Készüléktípus	Maximális egyenértékű csőhossz 80/125 mm-es rendszer esetén (m)*	Alkalmazható indítóidom cikkszám
Semiatek Condens 24,28	25	0020276091
Thema Condens 30-A, AS 12-A, AS 25-A, AS 30-A	25	0020276091
Thema Condens 25-A	20	0020276091
Thema Condens FAS 45-A	18	A készülék tartozéka
Thema Condens FAS 65-A	15	A készülék tartozéka
Thelia Condens 25-A, 30-A, AS 12-A, AS 25-A	25	0020276091
Thelia Condens 35-A, AS 30-A 1	25	0020276091
Isofast 21 Condens 25	25	0020276091
KKS Condens	15**	0020189629

* Az ekvivalens hosszúság tartalmazza az indító könyök egyenértékű hosszúságát is

** A maximális csőhosszúság magába foglalja 2 db könyök ellenállását is az indító elemen kívül, ezek elhagyása azonban nem növeli meg a maximális csőhosszúság értékét



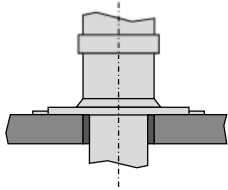
K2.2 80/125 mm-es rendszer függőleges elvezetéssel tetősík fölé (C33)

Készüléktípus	Maximális egyenértékű csőhossz 80/125 mm-es rendszer esetén (m)*	Alkalmazható indítóidom cikkszáma
Semiatek Condens 24, 28	25	0020276091
Thema Condens 30-A, AS 12-A, AS 25-A, AS 30-A	26	0020276091
Thema Condens 25-A	21	0020276091
Thema Condens FAS 45-A	18	A készülék tartozéka
Thema Condens FAS 65-A	15	A készülék tartozéka
Thelia Condens 25-A, 30-A, AS 12-A, AS 25-A	25	0020276091
Thelia Condens 35-A, AS 30-A	25	0020276091
Isofast 21 Condens 25	26	0020276091
KKS Condens	15	0020189629

* A maximális csőhosszúság magába foglalja 3 db könyök ellenállását is, ezek elhagyása azonban nem növeli meg a maximális csőhosszúság értékét

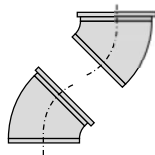
lapostető szigetelő elem

0020199443
08510700



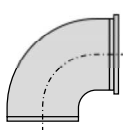
toldóív 45° (2 db)

0020257024
A2034000



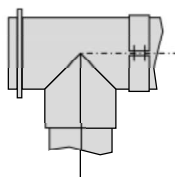
toldó könyökidom 87°

0020257023
A2033900



ellenőrzőkönyök

0020214161
0020 146765



tetőelem

fekete 0020257016 A2033300
vörös 0020257017 A2033400

ferdetető szigetelőelem

fekete

5-25° 0020258674 08585400
25-45° 0020258676 08510500
35-55° 0020258678 08585500

vörös

5-25° 0020258675 08593100
25-45° 0020258677 08510600
35-55° 0020258679 08593200

koncentrikus egyenes csövek

0,5 m 0020257019 A2033500
1 m 0020257020 A2033600
2 m 0020257021 A2033700

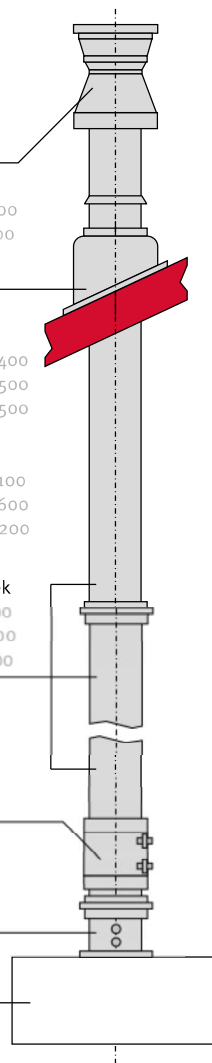
egyenes ellenőrzőidom

0020267686 0020131255

indítóidom

0020276091 / 0020189629
0020081018

kazán



K2.3 80/125 mm-es rendszer kéményben elvezetve (C93)

Készüléktípus	Maximális egyenértékű csőhossz 80/125 mm-es rendszer esetén (m)**	Alkalmazható indítódíom cikkszama
Thema Condens 30-A, AS 25-A	1/15	0020276091
Thema Condens 25-A, AS 12-A	1/11	0020276091
Thema Condens AS 30-A	3/30	0020276091
Thema Condens FAS 45-A	19*	A készülék tartozéka
Thema Condens FAS 65-A	16*	A készülék tartozéka
Thelia Condens 25-A, 30-A, AS 12-A, AS 25-A	1/15	0020276091
Thelia Condens 35-A, AS 30-A	1/30	0020276091
Isofast 21 Condens 25	3/30	0020276091
KKS Condens	2/22	0020189629

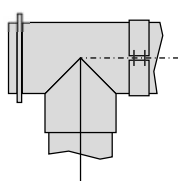
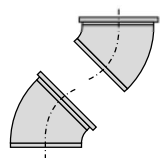
* A megadott csőhossz 1 db könyököt tartalmaz.

** Az indító és támasztó könyök ekvivalens hosszúságát nem kell külön figyelembe venni a maximális csőhosszúság számítása során

*** A max. hosszra vonatkozó adat csak akkor érvényes, ha a kúrtó egy legalább $\varnothing 150$ mm-es nem korrodáló, sima belső felületű csővel bélelt kémény vagy 120x120 mm-es egyaknás falazott kémény (beleértve 1 db 87°-os elemet, valamint a támasztó könyököt).

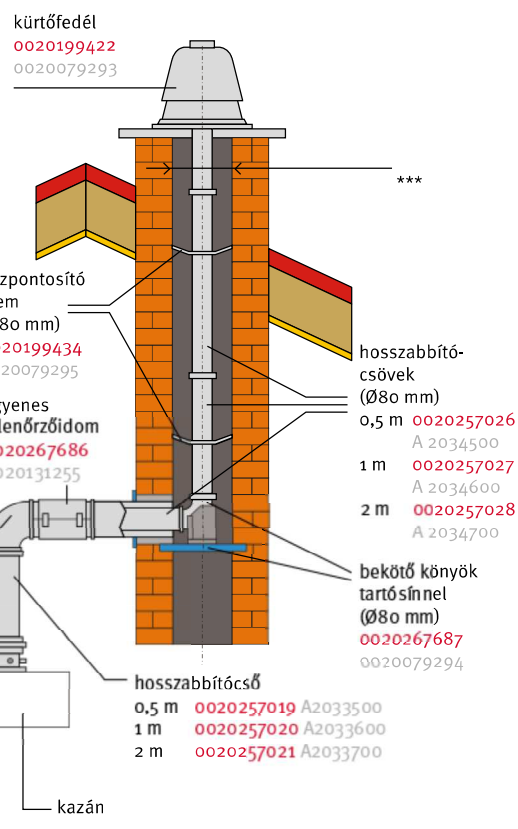
toldóív 45° (2 db)
0020257024
A2034000

ellenőrzőkönyök
0020214161
0020 146765



toldó könyök 87°
0020257023
A2033900

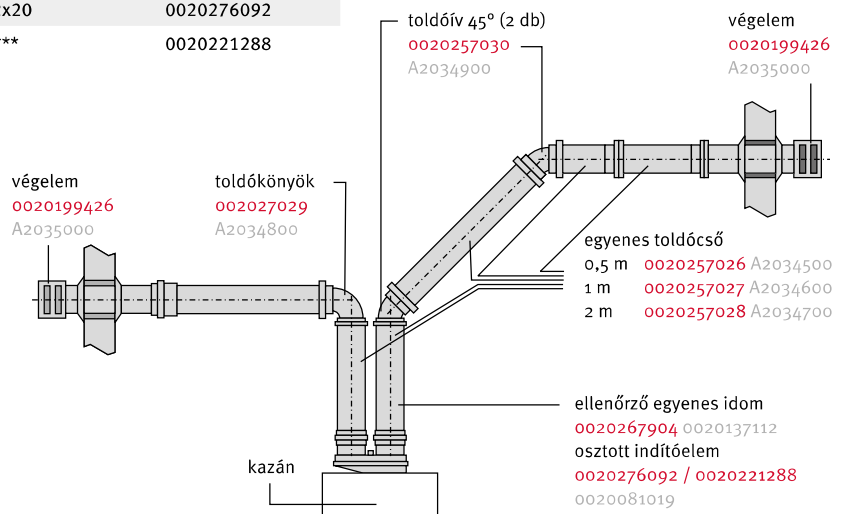
indítódíom
0020276091 /
0020189629
0020081018



K3.1 80/80 mm-es osztott rendszer homlokzati kivezetéssel (C53)

Készüléktípus	Maximális egyenértékű csőhossz 80/80 mm-es rendszer esetén (m) ^{***}	Alkalmazható indítóidom cikkszám
Semiatek Condens 24,28	2x0,5-2x20	0020276092
Thema Condens 25-A, 30-A, AS 25-A, AS 30-A	2x0,5 - 2x20	0020276092
Thema Condens AS 12-A	2x0,5 - 2x20	0020276092
Thema Condens FAS 45-A	8*+33**	0020276092
Thema Condens FAS 65-A	8*+21**	0020276092
Thelia Condens 25-A, 30-A, AS 12-A, AS 25-A	2x0,5 - 2x20	0020276092
Thelia Condens 35-A, AS 30-A	2x0,5 - 2x20	0020276092
Isoplast 21 Condens 25	2x0,5 - 2x20	0020276092
KKS Condens	4/17****	0020221288

- * A megadott csőhossz 1 db könyököt tartalmaz.
- ** A megadott csőhossz 2 db könyököt tartalmaz.
- *** A teljes frisslevegő/égéstermék elvezető rendszer ekvivalens hosszúsága 3 db könyök egyenértékű hosszúságát is magába foglalja.
- **** A 2 db indító és támasztó könyök ekvivalens hosszúságát nem kell külön figyelembe venni a maximális csőhosszúság számítása során.



K3.2 80/80 mm-es osztott rendszer tető sík fölé elvezetve (C53)

Készülék típus	Maximális egyenértékű csőhossz 80/80 mm-es rendszer esetén (m) ^{***}	Alkalmazható indítóidom cikkszám
Semiatek Condens 24,28	2x0,5 - 2x20	0020276092
Thema Condens 25-A, 30-A, AS 25-A, AS 30-A	2x0,5 - 2x20	0020276092
Thema Condens AS 12-A	2x0,5 - 2x20	0020276092
Thema Condens FAS 45-A	8*+33**	0020276092
Thema Condens FAS 65-A	8*+21**	0020276092
Thelia Condens 25-A, 30-A, AS 12-A, AS 25-A	2x0,5 - 2x20	0020276092
Thelia Condens 35-A, AS 30-A	2x0,5 - 2x20	0020276092
Isofast 21 Condens 25	2x0,5 - 2x20	0020276092
KKS Condens	4/17****	0020221288

* A levegő vezeték hossza 1 db könyököt tartalmaz.

** A füstgáz vezeték hossza 1 db könyököt tartalmaz.

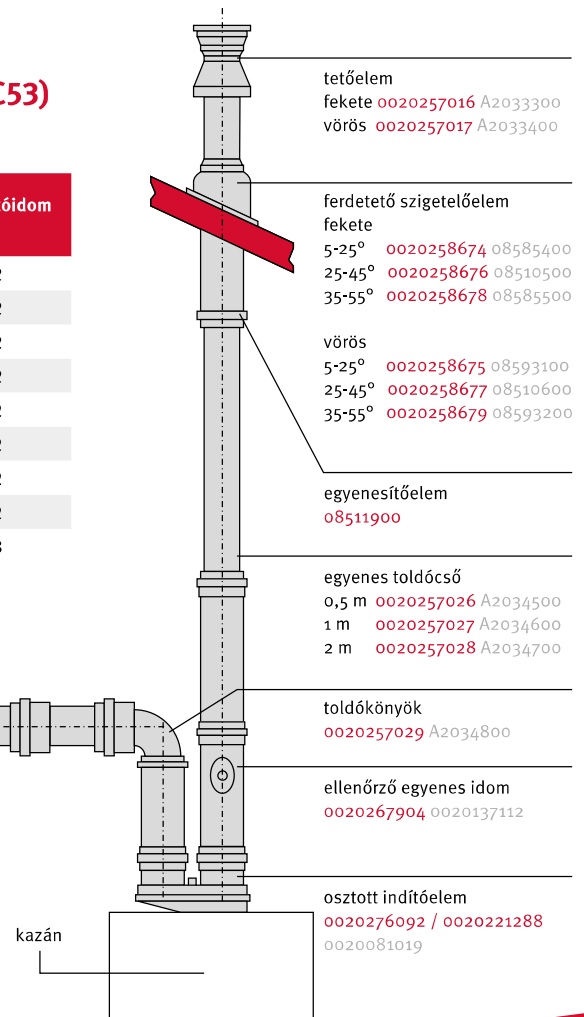
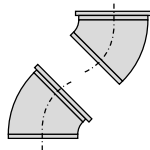
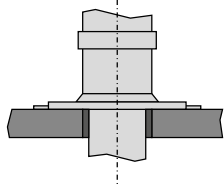
*** A teljes frisslevegő/égéstermék elvezető rendszer ekvivalens hosszúsága 3 db könyök egyenértékű hosszúságát is magába foglalja.

**** A 2 db indító és támasztó könyök ekvivalens hosszúságát nem kell külön figyelembe venni a maximális csőhosszúság számítása során.

lapostető szigetelőelem
0020199443
08510700

toldóív 45° (2 db)
0020257030
A2034900

végelem
0020199426
A2035000

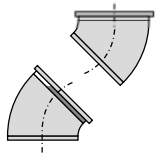


K3.3 80/80 mm-es osztott rendszer kéményben elvezetve (C53)

Készüléktípus	Maximális egyenértékű csőhossz 80/80 mm-es rendszer esetén (m)***	Alkalmazható indítóidom cikkszám
Semiatek Condens 24,28	2x0,5-2x20	0020276092
Thema Condens 25-A, 30-A, AS 25-A, AS 30-A	2x0,5 - 2x20	0020276092
Thema Condens AS 12-A	2x0,5 - 2x20	0020276092
Thema Condens FAS 45-A	8*+33**	0020276092
Thema Condens FAS 65-A	8*+21**	0020276092
Thelia Condens 25-A, 30-A, AS 12-A, AS 25-A	2x0,5 - 2x20	0020276092
Thelia Condens 35-A, AS 30-A	2x0,5 - 2x20	0020276092
Isofast 21 Condens 25	2x0,5 - 2x20	0020276092
KKS Condens	4/17****	0020221288

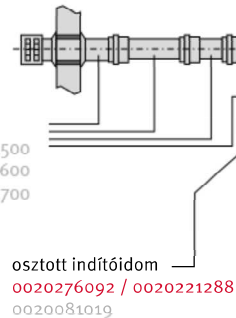
- * A levegő vezeték hossza 1 db könyököt tartalmaz.
- ** A füstgáz vezeték hossza 1 db könyököt tartalmaz.
- *** A teljes frisslevegő/égéstermék elvezető rendszer ekvivalens hosszúsága 3 db könyök egyenértékű hosszúságát is magába foglalja.
- **** A 2 db indító és támasztó könyök ekvivalens hosszúságát nem kell külön figyelembe venni a maximális csőhosszág számítása során.

toldóív 45° (2 db)
0020257030
A2034900

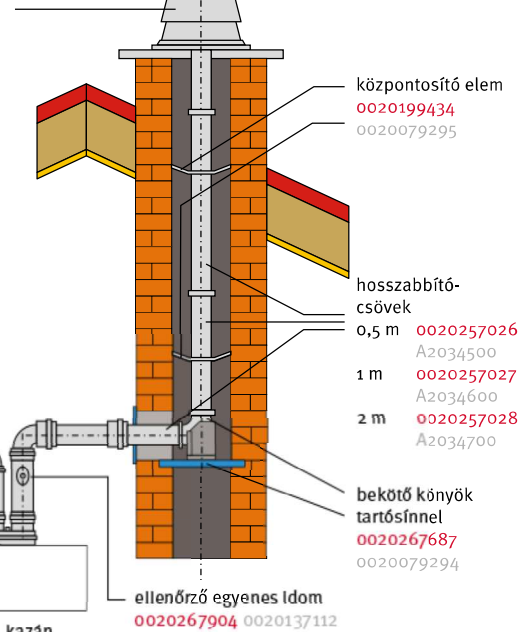


hosszabbító csövek
0,5 m 0020257026 A2034500
1 m 0020257027 A2034600
2 m 0020257028 A2034700

védőrács
0020199426
A2035000



kürtőfedél
0020199422
0020079293



K4.1 Flexibilis csővel kéményben elvezetve, 60/100 mm-es csatlakozókészlettel, kéményből szívott égéslevegővel (C93)

Készüléktípus	Maximális egyenértékű csőhossz (m)*	Alkalmazható indítóidom cikkszama
Thema Condens 25-A, AS 30-A	3/8	0020267926 – készlet tartozéka
Thema Condens 30-A, AS 12-A, AS 25-A	3/12	0020267926 – készlet tartozéka
Thema Condens AS 30-A	3/9	0020267926 – készlet tartozéka
Thelia Condens 25-A	1/11	0020267926 – készlet tartozéka
Thelia Condens 30-A, AS 12-A, AS 25-A	1/8	0020267926 – készlet tartozéka
Thelia Condens 35-A, AS 30-A	1/6	0020267926 – készlet tartozéka
Isofast 21 Condens 25	3/9	0020267926 – készlet tartozéka

Minimálisan szükséges akna keresztmetszet:

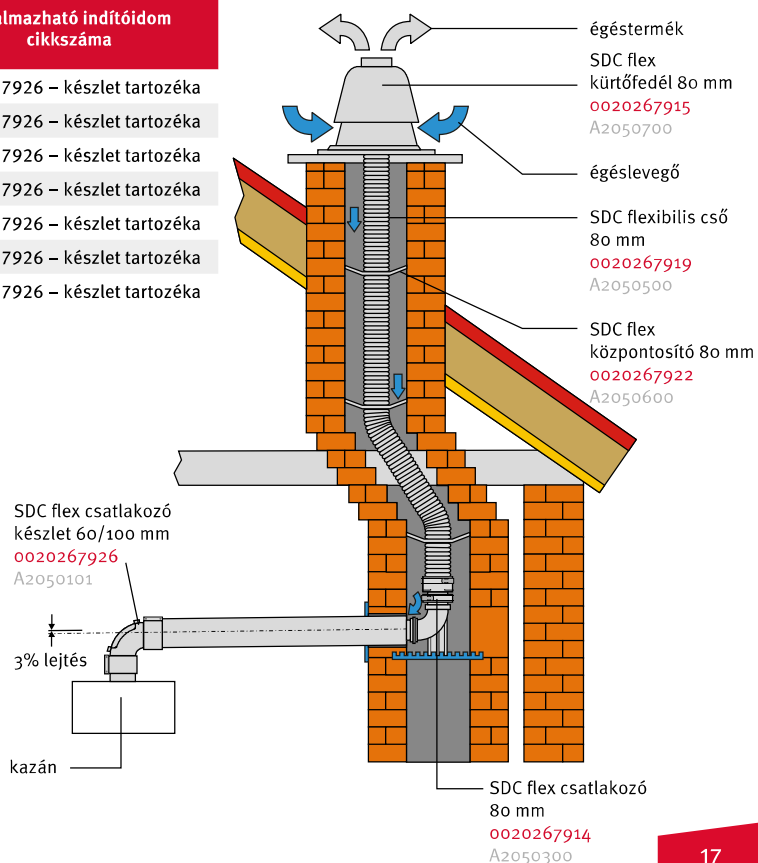
Kerek akna = 130 mm

Szögletes akna = 120 x 120 mm

Figyelem!

Nagyobb kürtő keresztmetszetek esetén nagyobb ekvivalens csőhosszúságok is biztosíthatók. Ezzel kapcsolatban teljes körű áttekintést, illetve tájékoztatást a vonatkozó égéstermék elvezetés szerelési útmutatójában talán. Egy adott készülék-családon belül is eltérés van a maximálisan kiépíthető hosszúságokban, a névleges hőteljesítmény függvényében.

* Az indító és támasztó könyök ekvivalens hosszúságát nem kell külön figyelembe venni a maximális csőhosszúság számítása során.



K4.2 Flexibilis csővel kéményben elvezetve, 60/100 mm-es csatlakozókészlettel, helyiségből szívott égéslevegővel (B23)

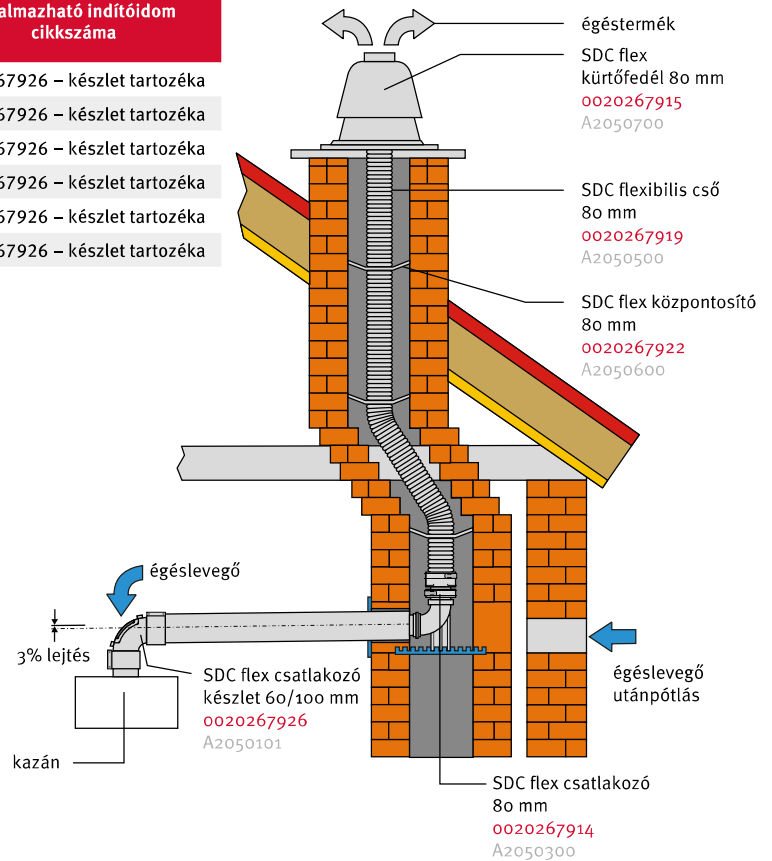
Készüléktípus	Maximális egyenértékű csőhossz (m)*	Alkalmazható indítóidom cikkszama
Semiatek Condens 24, 28	0,5/18	0020267926 – készlet tartozéka
Thema Condens 25-A, 30-A, AS 25-A, AS 30-A	0,5/18	0020267926 – készlet tartozéka
Thema Condens AS 12-A	0,5/18	0020267926 – készlet tartozéka
Thelia Condens 25-A, 30-A, AS 12-A, AS 25-A	3/30	0020267926 – készlet tartozéka
Thelia Condens 35-A, AS 30-A	3/30	0020267926 – készlet tartozéka
Isofast 21 Condens 25	0,5/18	0020267926 – készlet tartozéka

Minimálisan szükséges akna keresztmetszet:

Kerek akna = 160 mm

Szögletes akna = 140 x 140 mm

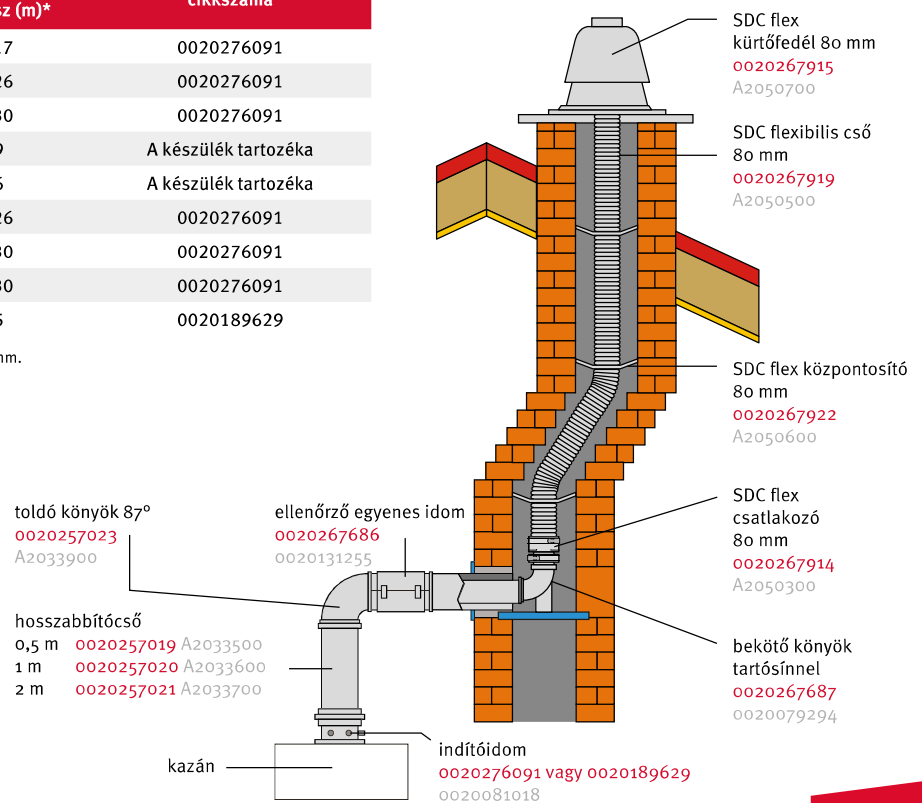
* Az indító és támasztó könyök ekvivalens hosszúságát nem kell külön figyelembe venni a maximális csőhosszúság számítása során.



K4.3 80/125 rendszer flexibilis csővel kéményben elvezetve, kéményből szívott égéslevegővel (C93)

Készüléktípus	Maximális egyenértékű csőhossz (m)*	Alkalmazható indítói-dom cikkszám
Thema Condens 25-A, AS 12-A	3/17	0020276091
Thema Condens 30-A, AS 25-A	3/26	0020276091
Thema Condens AS 30-A	3/30	0020276091
Thema Condens FAS 45-A	19	A készülék tartozéka
Thema Condens FAS 65-A	16	A készülék tartozéka
Thelia Condens 25-A, AS 12-A	1/26	0020276091
Thelia Condens 30-A, 35-A, AS 25-A, AS 30-A	1/30	0020276091
Isofast 21 Condens 25	3/30	0020276091
KKS Condens	25	0020189629

* Minimálisan szükséges kürtő keresztmetszet: $\Phi 180$ mm vagy 140×140 mm.





Saunier Duval
Mindig az Ön oldalán

Saunier Duval Márkaképviselő

Forgalmazó:
Vaillant Saunier Duval Kft.
1097 Budapest, Gubacsi út 6/B
Office Campus Irodaház, A-épület, II. emelet
E-mail: info@saunierduval.hu
Tel.: +36 (1) 283-0553
Fax: +36 (1) 283-0554

www.saunierduval.hu