



Üzembe helyezési és felhasználói kézikönyv Nagy hatékonyságú fali gázkazán

Tzerra Ace
24C - 28C - 35C - 39C

Tisztel Vásárló!

Köszönjük, hogy megvásárolta ezt a berendezést!

Kérjük, figyelmesen olvassa el jelen kézikönyvet a berendezés használata előtt, és a későbbi használathoz tárolja biztonságos helyen. A berendezés folyamatos biztonságának és hatékony működésének biztosítása érdekében javasoljuk a termék rendszeres karbantartását. Ebben segítségére lehet szervizünk és ügyfélszolgálatunk.

Reméljük, sok éven át problémamentes üzemet élvezhet ezzel a termékkel.

Tartalom

1	Biztonság	5
1.1	Általános biztonsági utasítások	5
1.1.1	A beszerelőnek	5
1.1.2	A végfelhasználónak	6
1.2	Ajánlások	7
1.3	Felelősségek	9
1.3.1	A gyártó felelőssége	9
1.3.2	A telepítő felelőssége	9
1.3.3	A felhasználó felelőssége	10
2	A kézikönyv bemutatása	11
2.1	Általános információk	11
2.2	Kiegészítő dokumentáció	11
2.3	A kézikönyvben használt szimbólumok	11
3	A termék leírása	12
3.1	Általános leírás	12
3.2	Főbb alkatrészek	12
4	Telepítés előtti teendők	13
4.1	A telepítés szabályai	13
4.2	A telepítés helyének kiválasztása	13
4.3	Követelmények a víz csatlakoztatásánál	13
4.3.1	Követelmények a központi fűtési rendszerek csatlakoztatásánál	14
4.3.2	Követelmények a vízhálózathoz csatlakozásnál	14
4.3.3	Követelmények a kondenzátumlevezető csatlakoztatásánál	14
4.3.4	A tágulási tartállyal szemben támasztott követelmények	14
4.4	Követelmények a gáz bekötéséhez	14
4.5	A füstgázvezető rendszerrel szemben támasztott követelmények	15
4.5.1	Osztályozás	15
4.5.2	Anyag	18
4.5.3	Füstcső méretei	19
4.5.4	A levegőcső és a füstgázcső hossza	20
4.5.5	Kiegészítő útmutatások	23
4.6	Követelmények az elektromos csatlakoztatáshoz	23
4.7	Vízminőség és vízkezelés	23
5	Telepítés	24
5.1	A kazán elhelyezése	24
5.2	A rendszer átöblítése	24
5.3	A víz és a gáz csatlakoztatása	25
5.4	Égéslevegő-ellátás/füstgázvezető csatlakozása	25
5.4.1	Füstgázvezető és levegőbemenet csatlakoztatása	25
5.5	Elektromos bekötések	26
5.5.1	Vezérlőegység	26
5.5.2	A vezérlőpult bekötése	26
5.5.3	Standard vezérlőkártya bekötési lehetőségei (CB-06)	27
6	Üzembe helyezés előtt	30
6.1	A vezérlőpult bemutatása	30
6.1.1	Az egyes gombok jelentése	30
6.1.2	A kijelző szimbólumainak jelentése	30
6.2	Üzembe helyezés előtti ellenőrzési lista	30
6.2.1	A szifon feltöltése	30
6.2.2	A központi fűtési rendszer feltöltése	31
6.2.3	Gázkör	32
7	Üzembe helyezés	33
7.1	Általános információk	33
7.2	Üzembe helyezési műveletek	33
7.2.1	Elektromos hiba az indítás során	33
7.3	Gázbeállítások	33
7.3.1	Más gáztípushoz való átállítás	33
7.3.2	Ventilátor fordulatszám túlnyomásos alkalmazásoknál	35

7.3.3	Az égés ellenőrzése és beállítása	36
7.4	Végző utasítások	39
8	Beállítások	41
8.1	A telepítési paraméterek és beállítások megadása	41
8.1.1	Az automatikus (újra)töltő egység konfigurálása	41
8.1.2	A maximális terhelés beállítása központi fűtési üzemmódban	42
8.1.3	A fűtési görbe beállítása	43
8.2	A paraméterek listája	43
9	Karbantartás	44
9.1	Karbantartási előírások	44
9.2	A kazán kinyitása	44
9.3	Standard ellenőrzési és karbantartási műveletek	44
9.3.1	A víznyomás ellenőrzése	44
9.3.2	A tágulási tartály ellenőrzése	45
9.3.3	Az ionizációs áram ellenőrzése	45
9.3.4	Vízvételi kapacitás ellenőrzése	45
9.3.5	A füstgázelvezető és levegőbemenet csatlakozásainak ellenőrzése	45
9.3.6	Az égés ellenőrzése	45
9.3.7	Az automata légtelenítő ellenőrzése	45
9.3.8	A szifon tisztítása	46
9.3.9	Az égőfej ellenőrzése	46
9.4	Befejező munka	47
10	Hibaelhárítás	48
10.1	Hibakódok	48
10.2	Hibamemória	48
10.2.1	A hibamemória kiolvasása	48
10.2.2	A hibamemória törlése	48
11	Használati útmutató	50
11.1	Indítás	50
11.2	Kikapcsolás	50
11.3	Fagyvédelem	50
11.4	A ház tisztítása	50
11.5	A központi fűtés előremenő hőmérséklet módosítása	50
11.6	A meleg víz hőmérsékletének módosítása	51
11.7	A központi fűtési rendszer utántöltése	51
11.7.1	A központi fűtési rendszer kézi utántöltése automatikus (újra)töltőegység nélkül	52
11.7.2	A központi fűtési rendszer kézi feltöltése automatikus (újra)töltő egységgel	53
11.7.3	Központi fűtési rendszer félautomatikus töltése automatikus (újra)töltőegységgel	53
11.8	A központi fűtési rendszer légtelenítése	54
11.9	A központi fűtési rendszer kiürítése	55
12	Műszaki jellemzők	56
12.1	Jóváhagyások	56
12.1.1	Tanúsítványok	56
12.1.2	Egységkategóriák	56
12.1.3	Irányelvek	56
12.1.4	Gyári teszt	56
12.2	Méreték és csatlakozások	57
12.3	Kapcsolási rajz	58
12.4	Keringetőszivattyú	58
12.5	Műszaki adatok	59
13	Függelék	63
13.1	ErP adatok	63
13.1.1	Termék adatlap	63
13.1.2	Csomagadatlap	64
13.2	Leszerelés/újrahasznosítás	67
13.3	EU-megfelelőségi nyilatkozat	67

1 Biztonság

1.1 Általános biztonsági utasítások

1.1.1 A beszerelőnek

**Veszély**

Gázszag esetén:

1. Ne használjon nyílt lángot, ne dohányozzon, ne működtessen elektromos érintkezőket vagy kapcsolókat (csengő, világítás, motor, felvonó stb.).
2. Zárja el a gázellátást.
3. Nyissa ki az ablakokat.
4. Keresse meg a szivárgás helyét, és haladéktalanul szüntesse meg a szivárgást.
5. Ha a szivárgás a gázmérőóra előtt található, értesítse a gázszolgáltatót.

**Veszély**

Füstgáz szivárgása esetén:

1. Kapcsolja ki a kazánt.
2. Nyissa ki az ablakokat.
3. Keresse meg a szivárgás helyét, és haladéktalanul szüntesse meg a szivárgást.

**Vigyázat**

A karbantartási vagy javítási munkák után ellenőrizze a teljes fűtési rendszert, hogy nincs-e szivárgás.

1.1.2 A végfelhasználónak



Veszély

Gázzag esetén:

1. Ne használjon nyílt lángot, ne dohányozzon, ne működtessen elektromos érintkezőket vagy kapcsolókat (csengő, világítás, motor, felvonó stb.).
2. Zárja el a gázellátást.
3. Nyissa ki az ablakokat.
4. Ürítse ki az épületet.
5. Keressen fel egy képzett szerelőt.



Veszély

Füstgáz szivárgása esetén:

1. Kapcsolja ki a kazánt.
2. Nyissa ki az ablakokat.
3. Ürítse ki az épületet.
4. Keressen fel egy képzett szerelőt.



Figyelmeztetés

Ne érintse meg a füstgáz csöveit. A kazán beállításaitól függően a füstgázcsövek hőmérséklete 60 °C feletti értékre növekedhet.



Figyelmeztetés

Ne érjen a radiátorokhoz hosszú ideig. A kazán beállításaitól függően a radiátorok hőmérséklete 60 °C feletti értékre növekedhet.



Figyelmeztetés

A használati meleg víz használatakor legyen óvatos. A kazán beállításaitól függően a háztartási meleg víz hőmérséklete 65 °C feletti értékre növekedhet.



Figyelmeztetés

A kazán használata és üzembe helyezése során Ön mint végfelhasználó csak olyan műveleteket hajtson végre, amelyek szerepelnek ebben a kézikönyvben. Minden más műveletet csak szakképzett szerelő/mérnök végezhet.



Figyelmeztetés

A kondenzvíz-elvezetést nem szabad módosítani, sem lezárni. Kondenzátumsemlegesítő rendszer használata esetén a rendszert rendszeresen ki kell tisztítani a gyártó által megadott utasításoknak megfelelően.

**Vigyázat**

Gondoskodjon a kazán rendszeres szervizeléséről. A kazán éves szervizelése céljából hívjon képzett szerelőt, vagy kössön éves karbantartási szerződést.

**Vigyázat**

Csak eredeti pótalkatrészeket szabad felhasználni.

**Fontos**

Rendszeresen ellenőrizze a fűtési rendszer vízszintjét és nyomását.

1.2 Ajánlások

**Veszély**

Ezt a készüléket felügyelet mellett használhatják nyolc évesnél idősebb gyermekek és csökkent fizikai, érzékszervi és szellemi képességű, valamint tapasztalattal és tudással nem rendelkező személyek, feltéve, hogy tájékoztatást kaptak a készülék biztonságos kezeléséről és tisztában vannak az ezzel kapcsolatos veszélyekkel. Ne engedje gyermekét a berendezéssel játszani. A felhasználó által végezhető tisztítást és karbantartást nem végezhetik gyermekek felnőtt felügyelete nélkül.

**Figyelmeztetés**

A kazán telepítését és karbantartását csak képzett szakember végezheti a helyi és országos előírásoknak megfelelően.

**Figyelmeztetés**

A kazán telepítését és karbantartását csak képzett szakember végezheti a mellékelt kézikönyvben foglalt információknak megfelelően, ellenkező esetben veszélyes helyzetek alakulhatnak ki és/vagy testi sérülés következhet be.

**Figyelmeztetés**

A kazán leszerelését és leselejtezését csak képzett szakember végezheti a helyi és országos előírásoknak megfelelően.



Figyelmeztetés

A veszélyhelyzetek elkerülése érdekében sérült tápkábel esetén annak cseréjét a gyártónak vagy valamelyik értékesítőjének, illetve megfelelő képesítéssel rendelkező szakembernek kell elvégeznie.



Figyelmeztetés

A kazánon végzett munka idejére mindig kapcsolja ki az elektromos tápellátást és a fő gázcsapot.



Figyelmeztetés

Karbantartás és szervizelés után mindig ellenőrizze a teljes rendszer szivárgásmentességét.



Veszély

Biztonsági okokból javasoljuk, hogy lakásában arra alkalmas helyen füst- és szén-monoxid-érzékelőt szereljen be.



Vigyázat

- Ügyeljen arra, hogy a kazán mindenkor hozzáférhető legyen.
- A kazánt fagymentes környezetbe kell telepíteni.
- Rögzített hálózati csatlakozókábel esetén kétpólusú kapcsolót kell beiktatni úgy, hogy az érintkezők távolsága legalább 3 mm legyen (EN 60335-1).
- Ürítse le a kazánt és a központi fűtési rendszert, ha sokáig nem tartózkodik otthon vagy az épületben, és fennáll a fagyás veszélye.
- A fagyvédelem nem működik, ha a kazán ki van kapcsolva.
- A kazán védelmi rendszere csak a kazánt védi, a rendszert nem.
- Rendszeresen ellenőrizze a víznyomást a rendszerben. Ha a víznyomás alacsonyabb, mint 0,8 bar, akkor a rendszert fel kell tölteni (az ajánlott víznyomás 1,5 és 2 bar között van).



Fontos

Tartsa ezt a dokumentumot a kazán közelében.

i **Fontos**
A burkolatot csak a karbantartás és hibaelhárítás elvégzéséhez távolítsa el. A karbantartási és szervizmunkák befejeztével helyezze vissza a paneleket.

i **Fontos**
Az utasításokat és figyelmeztetéseket nem szabad eltávolítani vagy lefedni, és a kazán teljes élettartama alatt olvashatóknak kell maradniuk. Azonnal cserélje ki a sérült vagy olvashatatlan öntapadó utasításokat és figyelmeztetéseket.

i **Fontos**
A kazánon módosításokat csak a **Remeha** írásbeli engedélyével lehet végezni.

1.3 Felelősségek

1.3.1 A gyártó felelőssége

Termékeink gyártása a különböző ide vonatkozó irányelvek előírásaival összhangban történik. Ennélfogva a berendezések a **CE** jelöléssel vannak ellátva, és minden szükséges dokumentumot mellékelünk hozzájuk. Termékeink minőségének érdekében folyamatosan a minőség javításán dolgozunk. Fenntartjuk a jogot, hogy módosítsuk a dokumentumban megadott jellemzőket.

Gyártói felelősségünk nem terjed ki az alábbi esetekre:

- A berendezés beépítésére vonatkozó előírások figyelmen kívül hagyása.
- A berendezés használatára vonatkozó előírások figyelmen kívül hagyása.
- A berendezés karbantartásának hiánya vagy hiányos karbantartás.

1.3.2 A telepítő felelőssége

A telepítő felelős a berendezés telepítésért és első üzembe helyezéséért. A telepítőnek be kell tartania az alábbi utasításokat:

- Olvassa el és tartsa be a készülékhez mellékelt útmutató utasításait.
- A berendezés telepítését az érvényes jogszabályoknak és előírásoknak megfelelően végezze.
- Végezze el az első üzembe helyezést és a szükséges ellenőrzéseket.

- A berendezést ismertesse a felhasználóval.
- Ha karbantartásra van szükség, figyelmeztesse a felhasználót a berendezés kötelező ellenőrzésére és karbantartására.
- Adja át az összes útmutatót a felhasználónak.

1.3.3 A felhasználó felelőssége

A rendszer optimális működésének biztosítása érdekében be kell tartani az alábbi utasításokat:

- Olvassa el és tartsa be a készülékhez mellékelt útmutató utasításait.
- A telepítést és az első üzembe helyezést végeztesse szakemberrel.
- Kérje meg a szerelőt, hogy ismertesse Önnel a berendezést.
- A szükséges ellenőrzéseket és karbantartásokat hivatásos szakemberrel végeztesse el.
- Tartsa az útmutatókat megfelelő állapotban a berendezés közelében.

2 A kézikönyv bemutatása

2.1 Általános információk

Jelen kézikönyv a Tzerra Ace kazán szerelője és végfelhasználója számára készült.

**Fontos**

A kézikönyvet internetes oldalunkon is megtalálja.

2.2 Kiegészítő dokumentáció

A kézikönyv kiegészítéseként az alábbi dokumentáció áll rendelkezésre:

- Termékinformáció
- Karbantartási kézikönyv
- vízminőségi tudnivalók

2.3 A kézikönyvben használt szimbólumok

Ez a kézikönyv különleges szimbólumokkal jelölt különleges utasításokat tartalmaz. Fordítson az ilyen szimbólumokkal jelölt részekre fokozott figyelmet.

**Veszély**

Súlyos személyi sérülést eredményező veszélyes helyzetek kockázata.

**Áramütés veszélye**

Súlyos személyi sérülést eredményező áramütés kockázata.

**Figyelmeztetés**

Kisebbszemélyi sérülést eredményező veszélyes helyzetek kockázata.

**Vigyázat**

Anyagi károk kockázata.

**Fontos**

Figyelem: fontos információ.

**Lásd**

Hivatkozás más kézikönyvekre vagy jelen kézikönyv oldalaira.

3 A termék leírása

3.1 Általános leírás

A Tzerra Ace kazán az alábbi tulajdonságokkal rendelkezik:

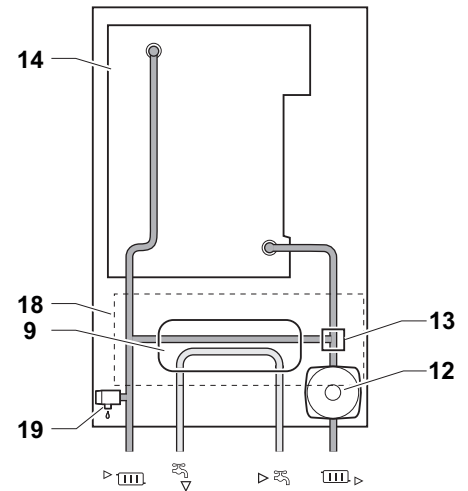
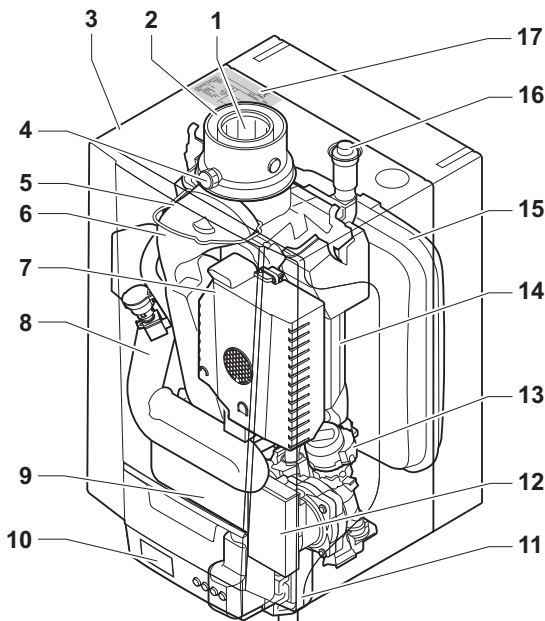
- Nagy hatékonyságú fűtés
- Alacsony károsanyag-kibocsátás

A következő kazántípusok kaphatók:

24C	Fűtés és háztartási melegvíz-előállítás.
28C	
35C	
39C	

3.2 Főbb alkatrészek

ábra1 Tzerra Ace 24C - 28C - 35C - 39C



AD-3001096-01

- 1 Füstgázvezető
- 2 Levegőellátás
- 3 Burkolat/levegőkamra
- 4 Füstgázmérő csomk
- 5 Ionizációs/gyújtóelektróda
- 6 Füstgázvezető
- 7 Gáz/levegő rendszer ventilátorral, gázszeleppel és égőegységgel
- 8 Levegőbeszívás hangtompítóval
- 9 Lemezes hőcserélő (meleg víz)
- 10 Csatlakozódoboz
- 11 Szifon
- 12 Keringetőszivattyú

- 13 Háromutas szelep
- 14 Hőcserélő (KF)
- 15 Tárgulási tartály
- 16 Automatikus légtelenítő
- 17 Adattábla
- 18 Hidraulikus egység
- 19 Túlnyomásszelep
- ▶ (III) Fűtőkör előremenő ága
- ↳ Használatimelegvíz-kivezetés
- ▶ Bejövő használati hideg víz
- (III) ▶ Fűtőkör visszatérő ága

4 Telepítés előtti teendők

4.1 A telepítés szabályai



Fontos

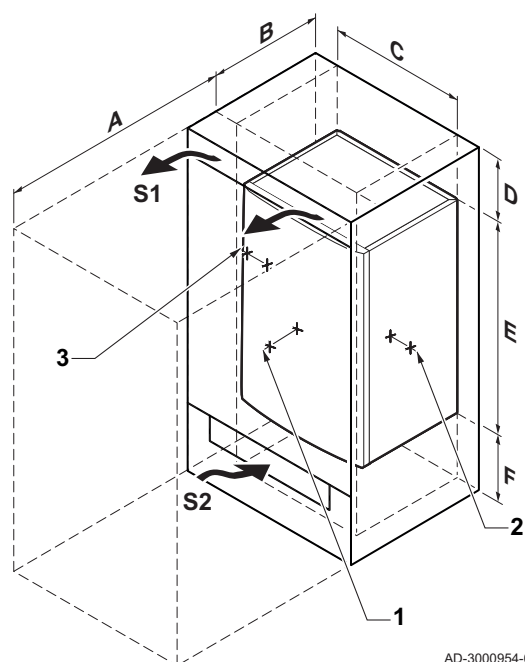
A kazánt csak képzett szakember szerelheti fel a helyi és országos előírásoknak megfelelően.

4.2 A telepítés helyének kiválasztása

A legjobb felszerelési hely kiválasztásánál vegye figyelembe a következőket:

- A rendelkezéseket.
- A felszereléshez szükséges teret.
- A kazán körül a karbantartáshoz és kezeléshez szükséges tér meglétét.
- A kazán alatti szabad teret a szifon és a csatlakozódoboz szereléséhez.
- A füstgázelvezetés és a levegőbemenet megengedett csatlakozási helyét.
- A felület egyenletességét.

ábra2 Felszerelési terület



AD-3000954-02

- A ≥ 1000 mm
- B 364 mm
- C 368 mm
- D ≥ 250 mm
- E 554 mm
- F ≥ 250 mm

Ha a kazán zárt szekrényben van, a minimális távolságot a szekrénytől kell számítani.

- 1 ≥ 100 mm (elől)
- 2 ≥ 40 mm (jobb oldalon)
- 3 ≥ 50 mm (bal oldalon)

Az alábbi kockázatok elkerülésére nyílásokat kell elhelyezni:

- Gáz felhalmozódása
- A ház felmelegedése

Nyílások minimális keresztmetszete: $S1 + S2 = 150$ cm²



Veszély

A kazánházban vagy a kazán közelében tilos gyúlékony termékeket és anyagokat tárolni.



Figyelmeztetés

- A készüléket a vízzel telt kazánt és tartozékait elbíró erős válaszfalra kell helyezni.
- Ne helyezze a berendezést hőforrás vagy tűzhely fölé.
- Ne helyezze a kazánt közvetlen vagy közvetett napsugárzásnak kitett helyre.



Vigyázat

- A kazánt fagymentes környezetbe kell telepíteni.
- A kazán közelében földelt elektromos csatlakozásnak kell lennie.
- A kazán közelében szennyvízelvezető csatlakozás szükséges a kondenzátum elvezetéséhez.

4.3 Követelmények a víz csatlakoztatásánál

- A felszerelés előtt ellenőrizze, hogy a csatlakozások megfelelnek-e a követelményeknek.
- A hegesztési munkákat mindig a kazántól elegendő távolságot hagyva végezze.

- Szintetikus csövek használata esetén kövesse a gyártó (bekötésre vonatkozó) utasításait.
- Olyan rendszerben elhelyezett kombi kazán esetén, ahol az előremenő kör teljesen leválasztható a visszatérő körtől (például termosztatikus szelepek használatával), bypass csövet kell beépíteni, vagy a tágulási tartályt a fűtés előremenő vezetékére kell beépíteni.

4.3.1 Követelmények a központi fűtési rendszerek csatlakoztatásánál

- A kazán részeinek eltömődésének megelőzésére ajánlatos egy KF szűrő beszerelése.

4.3.2 Követelmények a vízhálózathoz csatlakozásnál

- Helyezzen el egy, a lefolyóhoz csatlakoztatott csövet a biztonsági egység alá a tágulási víz számára.

4.3.3 Követelmények a kondenzátumlevezető csatlakoztatásánál

- A csatornába vezető cső 32 mm vagy nagyobb átmérőjű legyen.
- Az elvezetőcsőnek méterenként legalább 30 mm-t kell lejtetni, vízszintes hossza pedig legfeljebb 5 méter lehet.
- Iktasson vízzárat vagy szifont a leeresztőcsőbe.

4.3.4 A tágulási tartállyal szemben támasztott követelmények

100 liter feletti víztérfogat vagy 5 méter feletti statikus rendszermagasság esetén egy kiegészítő tágulási tartályt kell felszerelni.

Az alábbi táblázat alapján határozza meg, hogy milyen hőtágulási tartályt igényel a rendszer.

A táblázat érvényességi feltételei:

- 3 baros biztonsági szelep
- Átlagos vízhőmérséklet: 70 °C
- Előremenő hőmérséklet: 80 °C
- Visszatérő hőmérséklet: 60 °C
- A rendszer töltési nyomása a hőtágulási tartály tágulási nyomásánál alacsonyabb vagy azzal megegyező.

Tab.1 A tágulási tartály térfogata (liter)

A tágulási tartály kezdeti nyomása	A rendszer térfogata (liter)							
	100	125	150	175	200	250	300	> 300
0,5 bar	4,8	6,0	7,2	8,4	9,6	12,0	14,4	A rendszer térfogata × 0,048
1 bar	8,0 ⁽¹⁾	10,0	12,0	14,0	16,0	20,0	24,0	A rendszer térfogata × 0,080
1,5 bar	13,3	16,6	20,0	23,3	26,6	33,3	39,9	A rendszer térfogata × 0,133

(1) A kazán standard konfigurációja.

4.4 Követelmények a gáz bekötéséhez

- A hegesztési munkákat mindig a kazántól elegendő távolságot hagyva végezze.
- Beépítés előtt ellenőrizze, hogy a gázóra kapacitása elegendő-e. Vegye figyelembe az összes berendezés fogyasztását. Ha a gázóra kapacitása túl kicsi, értesítse a helyi gázszolgáltatót.
- A gázszelep eldugulásának megelőzéséhez ajánlott egy gázszűrő felszerelése.

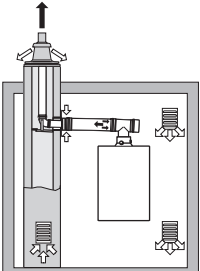
4.5 A füstgázvezető rendszerrel szemben támasztott követelmények

4.5.1 Osztályozás

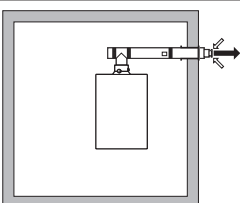
i Fontos

- A felszerelést végző felelős a megfelelő típusú füstgázvezető rendszer használatáért és a helyes átmérők és hosszak alkalmazásáért.
- A csatlakozóelemek és a tető-/külső fali végződés azonos gyártótól származzanak. A kompatibilitás részleteiről tájékozódjon a gyártónál.

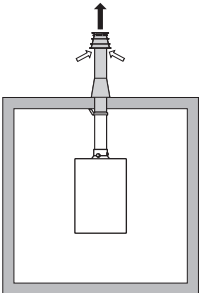
Tab.2 Füstgáz bekötésének típusa: B₂₃ - B_{23P}

Elv	Leírás	Engedélyes gyártók ⁽¹⁾
 <p>AD-3000924-01</p>	<p>Helyiséglevegő-függő, nyitott változat</p> <ul style="list-style-type: none"> • Huzatszabályozó nélkül. • Füstgázvezetés a tető fölé. • Levegőellátás a környező zónából. • Az IP minősítés IP20 fokozatúra csökken. 	<p>Csatlakozóelemek és tetővégződés:</p> <ul style="list-style-type: none"> • Centrotherm • Cox Geelen • Muelink & Grol • Natalini • Poujoulat • Ubbink
<p>(1) Az anyagok tulajdonságainak meg kell felelniük a vonatkozó fejezetekben leírtaknak.</p>		

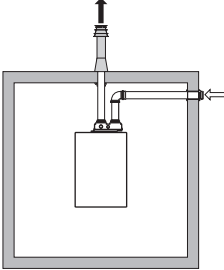
Tab.3 Füstgáz bekötésének típusa: C_{13(X)}

Elv	Leírás	Engedélyes gyártók ⁽¹⁾
 <p>AD-3000926-01</p>	<p>Helyiség levegőtől független, zárt változat</p> <ul style="list-style-type: none"> • Kivezetés a külső falon. • A levegőellátás nyílása a füstgázvezetéssel (pl. kombinált külső fali végződéssel) azonos nyomászónában van. • Párhuzamos nincs megengedve. 	<p>Külső falvégződés és csatlakozóelem:</p> <ul style="list-style-type: none"> • Cox Geelen • Muelink & Grol
<p>(1) Az anyagok tulajdonságainak meg kell felelniük a vonatkozó fejezetekben leírtaknak.</p>		

Tab.4 Füstgáz bekötésének típusa: C_{33(X)}

Elv	Leírás	Engedélyes gyártók ⁽¹⁾
 <p>AD-3000927-01</p>	<p>Helyiség levegőtől független, zárt változat</p> <ul style="list-style-type: none"> • Füstgázvezetés a tető fölé. • A levegőellátás nyílása a füstgázvezetéssel (pl. koncentrikus tetővégződéssel) azonos nyomászónában van. 	<p>Tetővégződés és csatlakozóelemek</p> <ul style="list-style-type: none"> • Centrotherm • Cox Geelen • Muelink & Grol • Natalini • Poujoulat • Ubbink
<p>(1) Az anyagok tulajdonságainak meg kell felelniük a vonatkozó fejezetekben leírtaknak.</p>		

Tab.5 Füstgáz bekötésének típusa: C_{53(X)}

Elv	Leírás	Engedélyes gyártók ⁽¹⁾
 <p style="text-align: center;">AD-3000929-02</p>	<p>Bekötés különböző nyomású zónákban</p> <ul style="list-style-type: none"> • Zárt egység. • Külön levegőellátó légcsatorna. • Külön füstgázvezető légcsatorna. • Elvezetés különböző nyomású zónákba. • A levegőellátó és a füstgázvezető nem lehet szemközti falakon. 	<p>Csatlakozóelemek és tetővégződés:</p> <ul style="list-style-type: none"> • Centrotherm • Cox Geelen • Muelink & Grol • Natalini • Poujoulat • Ubbink

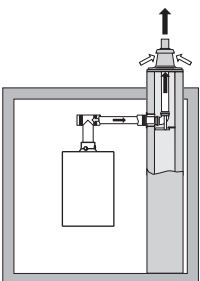
(1) Az anyagok tulajdonságainak meg kell felelniük a vonatkozó fejezetekben leírtaknak.

Tab.6 Füstgáz bekötésének típusa: C_{63(X)}

Elv	Leírás	Engedélyes gyártók ⁽¹⁾
	<p>Ezt a készüléktípust a gyártó levegőellátó és füstgázvezető rendszer nélkül szállítja.</p>	<p>Az anyagok kiválasztásánál vegye figyelembe a következőket:</p> <ul style="list-style-type: none"> • A kicsapódott víznek vissza kell folynia a kazánba. • Az anyagnak ki kell bírnia a kazán füstgázának hőmérsékletét. • A legnagyobb visszakeringetés 10% lehet. • A levegőellátó és a füstgázvezető nem lehet szemközti falakon. • Az égéslevegő-ellátás és a füstgázvezető közötti legkisebb megengedett nyomáskülönbség -200 Pa (beleszámítva -100 Pa szélnyomást).

(1) Az anyagok tulajdonságainak meg kell felelniük a vonatkozó fejezetekben leírtaknak.

Tab.7 Füstgáz bekötésének típusa: C_{93(X)}

Elv ⁽¹⁾	Leírás	Engedélyes gyártók ⁽²⁾
 <p style="text-align: center;">AD-3000931-01</p>	<p>Helyiség levegőtől független, zárt változat</p> <ul style="list-style-type: none"> • Levegőellátó és füstgázvezető légcsatorna aknában vagy légcsatornában: <ul style="list-style-type: none"> - Koncentrikus. - Levegőellátás a meglévő légcsatorna felől. - Füstgázvezetés a tető fölé. - A levegőellátás bemeneti nyílása a füstgázvezetéssel azonos nyomászónában van. 	<p>Csatlakozóelemek és tetővégződés:</p> <ul style="list-style-type: none"> • Centrotherm • Cox Geelen • Muelink & Grol • Natalini • Poujoulat • Ubbink

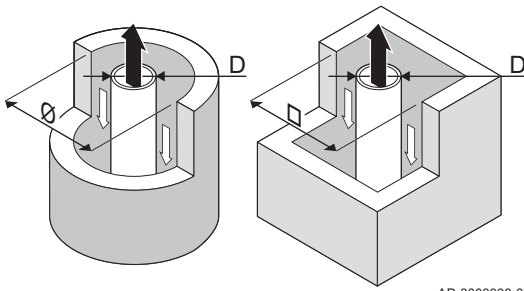
(1) Az akna és a légcsatorna előírt jellemzőit a táblázat tartalmazza.

(2) Az anyagok tulajdonságainak meg kell felelniük a vonatkozó fejezetekben leírtaknak.

Tab.8 Az akna vagy légcsatorna minimális mérete C_{93(X)}

(D) változat	Levegőbemenet nélkül		Levegőbemenettel	
Merev 60 mm	Ø 110 mm	□ 110 x 110 mm	Ø 120 mm	□ 110 x 110 mm
Merev 80 mm	Ø 130 mm	□ 130 x 130 mm	Ø 140 mm	□ 130 x 130 mm
Koncentrikus 60/100 mm	Ø 120 mm	□ 120 x 120 mm	Ø 120 mm	□ 120 x 120 mm
Koncentrikus 80/125 mm	Ø 145 mm	□ 145 x 145 mm	Ø 145 mm	□ 145 x 145 mm

ábra3 Az akna vagy légcsatorna minimális mérete $C_{93(X)}$



AD-3000330-03

**Fontos**

Az aknának meg kell felelnie a helyi rendelkezések levegő sűrűségére vonatkozó előírásainak.

**Fontos**

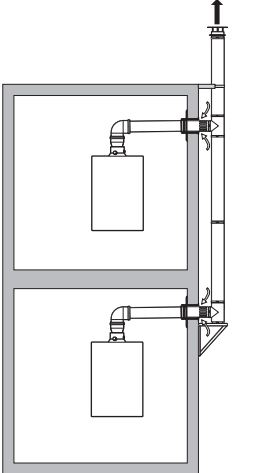
- Béléscső és/vagy levegőbemeneti csatlakozás használatakor mindig alaposan tisztítsa meg az aknákat.
- A béléscsatornához való hozzáférést biztosítani kell.

Tab.9 Füstgáz bekötésének típusa: $C_{(10)3(X)}$

Elv	Leírás	Engedélyes gyártók ⁽¹⁾
	<p>Kombinált égéslevegő-ellátó és füstgázvezető rendszer (közös levegő-/füstgázrendszer) túlnyomással</p> <ul style="list-style-type: none"> • Az égéslevegő-ellátás és a füstgázvezető közötti legkisebb megengedett nyomáskülönbség -200 Pa (beleszámítva -100 Pa szélnyomást). • A csatornát 25 °C névleges füstgázhőmérséklettel kell méretezni. • A csatorna alján készítsen elvezetőt szifonnal a kondenzátum számára. • A legnagyobb visszakeringetés 10% lehet. • A közös kivezetésnek alkalmasnak kell lennie legalább 200 Pa nyomáshoz. • A tetővégződést ehhez a konfigurációhoz kell tervezni, és huzatot kell létrehozni a csatornában. • Huzatmegszakítót nem szabad alkalmazni. <p>i Fontos</p> <ul style="list-style-type: none"> • A ventilátor fordulatszámát ehhez a konfigurációhoz kell illeszteni. • További információkért forduljon munkatársainkhoz. 	<p>Összekötőelem a közös csatornához:</p> <ul style="list-style-type: none"> • Centrotherm • Cox Geelen • Muelink & Grol • Natalini • Poujoulat • Ubbink

(1) Az anyagok tulajdonságainak meg kell felelniük a vonatkozó fejezetekben leírtaknak.

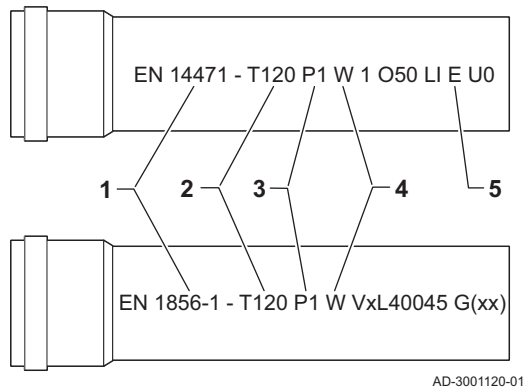
Tab.10 Füstgáz bekötésének típusa: C_{(12)3(X)}

Elv	Leírás	Engedélyes gyártók ⁽¹⁾
 <p style="text-align: center;">AD-3000930-01</p>	<p>Közös füstgázvezetés és egyedi égéslevegő-ellátás (közös füstgázrendszer)</p> <ul style="list-style-type: none"> • Az égéslevegő-ellátás és a füstgázvezető közötti legkisebb megengedett nyomáskülönbség -200 Pa (beleszámítva -100 Pa szélnyomást). • A csatornát 25 °C névleges füstgázhőmérséklettel kell méretezni. • A csatorna alján készítsen elvezetőt szifonnal a kondenzátum számára. • A legnagyobb visszakeringetés 10% lehet. • A közös kivezetésnek alkalmasnak kell lennie legalább 200 Pa nyomáshoz. • A tetővégződést ehhez a konfigurációhoz kell tervezni, és huzatot kell létrehoznia a csatornában. • Huzatmegszakítót nem szabad alkalmazni. <p>i Fontos</p> <ul style="list-style-type: none"> • A ventilátor fordulatszámát ehhez a konfigurációhoz kell illeszteni. • További információkért forduljon munkatársainkhoz. 	<p>Összekötőelem a közös csatornához:</p> <ul style="list-style-type: none"> • Centrotherm • Cox Geelen • Muelink & Grol • Natalini • Poujoulat • Ubbink
<p>(1) Az anyagok tulajdonságainak meg kell felelniük a vonatkozó fejezetekben leírtaknak.</p>		

4.5.2 Anyag

A füstgázvezetőn lévő karakterlánc alapján ellenőrizheti az anyag alkalmasságát ehhez a készülékhez.

ábra4 Minta karakterlánc



- 1 **EN 14471, EN 1856-1:** Az anyag CE-engedéllyel rendelkezik e szabvány szerint. Műanyag esetén EN 14471, alumínium és rozsdamentes acél esetén EN 1856-1.
- 2 **T120:** Az anyag T120 hőmérsékleti osztályú. Nagyobb szám megengedhető, kisebb nem.
- 3 **P1:** Az anyag P1 nyomáosztályba tartozik. H1 szintén megengedhető.
- 4 **W:** Az anyag alkalmas kondenzátum elvezetésére (W='wet'). D nem alkalmas (D='dry').
- 5 **E:** Az anyag az E tűzállósági osztályba tartozik. A és D közötti osztályok szintén megengedettek, F nem. Csak műanyagra vonatkozik.

**Figyelmeztetés**

- A kapcsolási és csatlakoztatási módok a gyártótól függően változhatnak. A különböző gyártóktól származó csövek, kapcsolások és csatlakoztatási módok kombinálása nem megengedett. Ez vonatkozik tetőátvezetésekre és közös csatornákra is.
- A felhasznált anyagoknak meg kell felelniük a vonatkozó előírásoknak és szabványoknak.
- Kérjük, keressen meg minket, hogy információval szolgáljunk a hajlékony füstgázvezető anyagok használatáról.

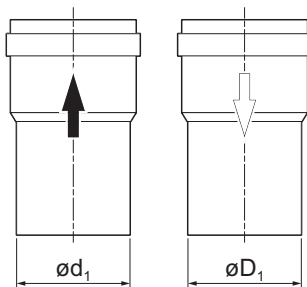
Tab.11 Anyagjellemzők áttekintése

Változat	Füstgázvezetés		Levegőellátás	
	Anyag	Anyagjellemzők	Anyag	Anyagjellemzők
Egyfalas, merev	<ul style="list-style-type: none"> • Műanyag ⁽¹⁾ • Rozsdamentes acél ⁽²⁾ • Vastag falas, alumínium⁽²⁾ 	<ul style="list-style-type: none"> • CE jelöléssel • T120 vagy magasabb hőmérsékleti osztály • W (nedves) kondenzációs osztály • P1 vagy H1 nyomásosztály • E vagy jobb tűzállósági osztály ⁽³⁾ 	<ul style="list-style-type: none"> • Műanyag • Rozsdamentes acél • Alumínium 	<ul style="list-style-type: none"> • CE jelöléssel • P1 vagy H1 nyomásosztály • E vagy magasabb tűzállósági osztály⁽³⁾
(1) EN 14471 szerint (2) EN 1856 szerint (3) EN 13501-1 szerint				

4.5.3 Füstcső méretei**Figyelmeztetés**

A füstgázadapterhez csatlakoztatott csöveknek meg kell felelniük a következő követelményeknek.

ábra5 Párhuzamos csatlakozás méretei



AD-3000963-01

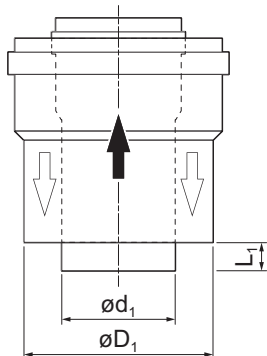
 d_1 Füstcső külső méretei

 D_1 Levegőellátó cső külső méretei

Tab.12 Cső méretei

	d_1 (min.-max.)	D_1 (min.-max.)
80/80 mm	79,3–80,3 mm	79,3–80,3 mm

ábra6 Koncentrikus csatlakozás méretei



AD-3000962-01

 d_1 Füstcső külső méretei

 D_1 Levegőellátó cső külső méretei

 L_1 Füstcső és a levegőellátó cső hosszának különbsége

Tab.13 Cső méretei

	d_1 (min.-max.)	D_1 (min.-max.)	$L_1^{(1)}$ (min.-max.)
60/100 mm	59,3–60,3 mm	99–100,5 mm	0–15 mm
80/125 mm	79,3–80,3 mm	124–125,5 mm	0–15 mm

(1) Rövidítse a belső csövet, ha a különbség túl nagy.

4.5.4 A levegőcső és a füstgázcső hossza

A füstgázvezető és a levegőbevezető csatorna maximális hossza a készülék típusától függ: a megfelelő hosszokat a vonatkozó fejezetben találja.

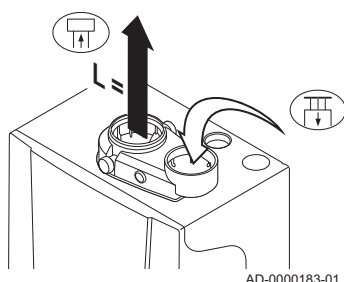


Fontos

- Könyökök esetén a maximális kéményhossz (L) a redukciós táblázat szerint rövidítendő.
- Más átmérőhöz használjon jóváhagyott átalakítókat.
- A kazán megfelel a táblázatban meghatározottnál nagyobb kéményhosszaknak és -átmérőknek is. További információkért forduljon munkatársainkhoz.

■ Helyiség felé nyitott modell (B₂₃, B_{23P})

ábra7 Helyiség felé nyitott modell (párhuzamos)

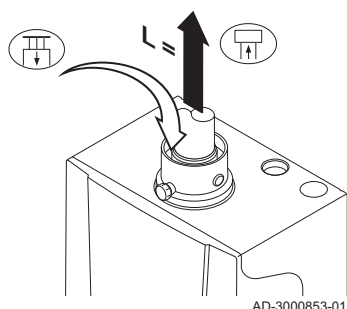


L Füstgázvezető csatorna hossza a tetőátvezetésig

A A füstgázvezetés

B Levegőellátás bekötése

ábra8 Helyiség felé nyitott változat (koncentrikus)



L Füstgázvezető csatorna hossza a tetőátvezetésig

A A füstgázvezetés

B Levegőellátás bekötése



Vigyázat

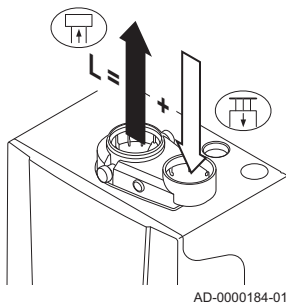
- A levegőellátási nyílásnak mindig nyitott állapotban kell lennie.
- A beszerelés helyén biztosítani kell a szükséges levegőellátó nyílásokat. A szellőzőnyílások ne záródjanak el vagy tömődjenek be.

Tab.14 Maximális hossz (L)

Átmérő ⁽¹⁾	60 mm	70 mm	80 mm	90 mm
Tzerra Ace 24C	13 m	25 m	40 m ⁽¹⁾	40 m ⁽¹⁾
Tzerra Ace 28C	14 m	27 m	40 m ⁽¹⁾	40 m ⁽¹⁾
Tzerra Ace 35C	9 m	17 m	40 m	40 m ⁽¹⁾
Tzerra Ace 39C	8 m	15 m	38 m	40 m ⁽¹⁾

(1) A maximális hossz megtartásával lehetőség van 5 db 90°-os vagy 10 db 45°-os könyök alkalmazására (jelezve az egyes kazánokhoz és átmérőkhöz).

ábra9 Helyiség felé zárt változat (párhuzamos elrendezés)



AD-0000184-01

■ Helyiség felé zárt modell (C_{13(X)}, C_{33(X)}, C_{63(X)}, C_{93(X)})

L A levegőbemenet és a füstgázvezetés kombinált hossza a tetőátvezetésig

A füstgázvezetés

Levegőellátás bekötése

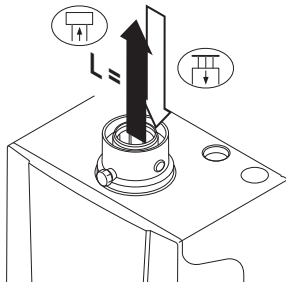
Tab.15 Maximális hossz (L)

Átmérő ⁽¹⁾⁽²⁾	60 mm	70 mm	80 mm	90 mm
Tzerra Ace 24C	8 m	24 m ⁽¹⁾	40 m ⁽²⁾	40 m ⁽¹⁾⁽²⁾
Tzerra Ace 28C	8 m	26 m ⁽¹⁾	40 m ⁽²⁾	40 m ⁽¹⁾⁽²⁾
Tzerra Ace 35C	4 m	16 m ⁽¹⁾	36 m	40 m ⁽¹⁾
Tzerra Ace 39C	2 m	14 m ⁽¹⁾	32 m	40 m ⁽¹⁾⁽²⁾

(1) 80/125 mm-es átvezetéssel számolva (jelezve az egyes kazánokhoz és átmérőkhöz)

(2) A maximális hossz megtartásával lehetőség van 5 db 90°-os vagy 10 db 45°-os könyök alkalmazására (jelezve az egyes kazánokhoz és átmérőkhöz).

ábra10 Helyiség felé zárt változat (koncentrikus elrendezés)



AD-0000185-01

L Koncentrikus füstgázvezető csatorna hossza a tetőátvezetésig

A füstgázvezetés

Levegőellátás bekötése

Tab.16 Maximális hossz (L)

Átmérő ⁽¹⁾	60/100 mm	80/125 mm
Tzerra Ace 24C	9 m	20 m ⁽¹⁾
Tzerra Ace 28C	9 m	20 m ⁽¹⁾
Tzerra Ace 35C	5 m	20 m ⁽¹⁾
Tzerra Ace 39C	5 m	20 m

(1) A maximális hossz megtartásával lehetőség van 5 db 90°-os vagy 10 db 45°-os könyök alkalmazására (jelezve az egyes kazánokhoz és átmérőkhöz).

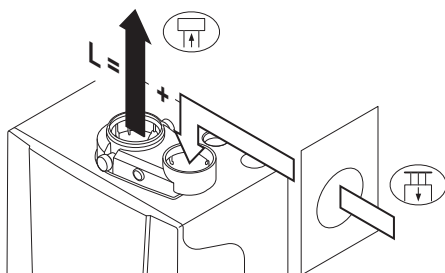
■ Csatlakoztatás különböző nyomású területeken (C_{53(X)})



Fontos

Az égéslevegő-ellátás és a füstgázvezető közötti legnagyobb megengedett szintkülönbség 36 m.

ábra11 Különböző nyomású zónák



AD-0000186-01

L A füstgázvezetés és levegőbemenet teljes hossza

A füstgázvezetés

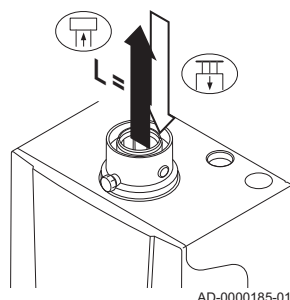
Levegőellátás bekötése

Tab.17 Maximális hossz (L)

Átmérő ⁽¹⁾	60 mm	70 mm	80 mm	90 mm
Tzerra Ace 24C	6 m	14 m	35 m	40 m ⁽¹⁾
Tzerra Ace 28C	9 m	18 m	40 m	40 m ⁽¹⁾
Tzerra Ace 35C	5 m	11 m	28 m	40 m
Tzerra Ace 39C	4 m	10 m	26 m	40 m

(1) A maximális hossz megtartásával lehetőség van 5 db 90°-os vagy 10 db 45°-os könyök alkalmazására (jelezve az egyes kazánokhoz és átmérőkhöz).

ábra12 Közös levegő-/füstgázrendszer, túlnyomás



■ Közös levegő-/füstgázrendszer, túlnyomás ($C_{(10)3(x)}$, $C_{(12)3(x)}$ koncentrikus)

L Koncentrikus füstgázvezető csatorna hossza a megosztott csatornáig

 A füstgázvezetés

 Levegőellátás bekötése

$C_{(12)3(x)}$ további 2 m füstgázvezető hosszt lehet számítani.

Tab.18 Maximális hossz (L)

Átmérő ⁽¹⁾	60/100 mm	80/125 mm
Tzerra Ace 24C	6 m	20 m
Tzerra Ace 28C	8 m	20 m ⁽¹⁾
Tzerra Ace 35C	4 m	20 m
Tzerra Ace 39C	4 m	18 m

(1) A maximális hossz megtartásával lehetőség van 5 db 90°-os vagy 10 db 45°-os könyök alkalmazására (jelezve az egyes kazánokhoz és átmérőkhöz).

■ Közös füstgázrendszer, túlnyomás ($C_{(12)3(x)}$ párhuzamos)

L A levegőbemenet és a füstgázvezetés teljes hossza a közös részig

 A füstgázvezetés

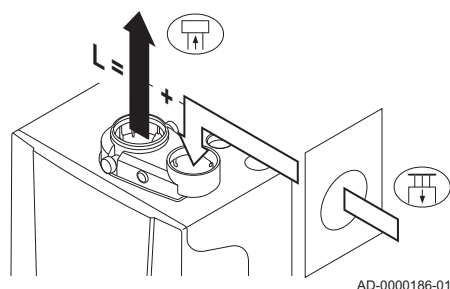
 Levegőellátás bekötése



Fontos

Az égéslevegő-ellátás és a füstgázvezető közötti legnagyobb megengedett szintkülönbség 36 m.

ábra13 Közös füstgázrendszer, túlnyomás



Tab.19 Maximális hossz (L)

Átmérő ⁽¹⁾	60 mm	80 mm
Tzerra Ace 24C	6 m	20 m ⁽¹⁾
Tzerra Ace 28C	10 m	20 m ⁽¹⁾
Tzerra Ace 35C	4 m	20 m
Tzerra Ace 39C	3 m	20 m

(1) A maximális hossz megtartásával lehetőség van 5 db 90°-os vagy 10 db 45°-os könyök alkalmazására (jelezve az egyes kazánokhoz és átmérőkhöz).

■ Redukciós táblázat

Tab.20 Csőhossz-csökkentés az egyes alkalmazott elemeknél (párhuzamos elrendezés)

Átmérő	60 mm	70 mm	80 mm	90 mm
45°-os ív	0,9 m	1,1 m	1,2 m	1,3 m
90°-os ív	3,1 m	3,5 m	4,0 m	4,5 m

Tab.21 Csőhossz-csökkentés az egyes alkalmazott elemeknél (koncentrikus elrendezés)

Átmérő	60/100 mm	80/125 mm
45°-os ív	1,0 m	1,0 m
90°-os ív	2,0 m	2,0 m

4.5.5 Kiegészítő útmutatások

■ Telepítés

- A füstgázvezető és levegőbevezető alkatrészek felszereléséhez lásd a mindenkori alkatrész gyártójának útmutatásait. Felszerelés után ellenőrizze legalább az összes füstgázvezető és levegőbevezető alkatrész tömítettségét.



Figyelmeztetés

Ha a füstgázvezető és levegőbevezető rendszerek anyagát nem az útmutatásoknak megfelelően (pl. nem szivárgásmentesen, helytelenül rögzítve) szereli fel, azzal veszélyes helyzeteket és személyi sérüléseket okozhat.

- A füstgázvezető csövet megfelelő (legalább méterenként 50 mm) lejtéssel kell a kazánig vezetni, és megfelelő kondenzátumgyűjtő tartályt és elvezető rendszert kell kialakítani (legalább 1 m-rel a kazán nyílása előtt). Az íveknek 90°-nál nagyobb szögben kell elhelyezkedniük, mert csak így biztosítható a megfelelő záródás a hordgyűrűkön.

■ Kondenzáció

- A füstgázvezető a kondenzáció miatt nem köthető be közvetlenül szerkezeti légcsatornába.
- Ha a műanyag vagy rozsdamentes acél csőszakaszból kondenzátum áramolhat vissza a füstgázvezetés alumínium részébe, akkor ezt a kondenzátumot egy gyűjtőtartályon keresztül ki kell üríteni, mielőtt elérné az alumíniumot.
- Az újonnan beépített, hosszabb alumínium füstgázcsöveknél viszonylag sok korróziós termék keletkezhet. Ilyenkor ellenőrizze és tisztítsa a szifont gyakrabban.



Fontos

További információkért forduljon munkatársainkhoz.

4.6 Követelmények az elektromos csatlakoztatáshoz

- Hozza létre az elektromos összeköttetéseket az érvényben lévő helyi és országos előírásoknak megfelelően.
- Az elektromos bekötéseket csak a tápellátás megszakítása után, és csak képzett szerelővel szabad elvégeztetni.
- A kazán teljesen előkábellezett. A vezérlőpanel belső vezetékezését nem szabad megváltoztatni.
- A kazánt mindig megfelelő földelésű hálózathoz csatlakoztassa.
- A vezetékezésnek a kapcsolási rajz szerintinek kell lennie.
- Fogadja meg a jelen kézikönyv tanácsait.
- Válassza el az érzékelő kábeleit a 230 V-os kábelektől

4.7 Vízhőminőség és vízkezelés

A KF víz minőségének meg kell felelnie bizonyos határértékeknek, amelyek az általunk kiadott **Vízhőminőségi tudnivalókban** szerepelnek. Az ezekben az utasításokban megadott irányelveket mindig be kell tartani.

Számos esetben a kazánt és a központi fűtési rendszert fel lehet tölteni normál vezetékes vízzel, és nincs szükség vízkezelésre.

5 Telepítés

5.1 A kazán elhelyezése



Fontos

A vonatkozó összeszerelési utasítás leírja, hogyan kell felszerelni a szerelőkeretet (tartozék).

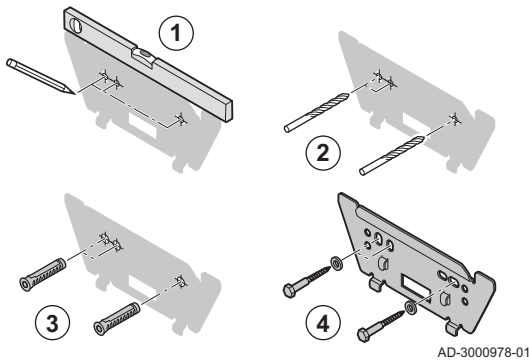
A készülékház hátsó részén található rögzítőelemmel a kazánt közvetlenül felfüggesztheti a szerelőkeretre.



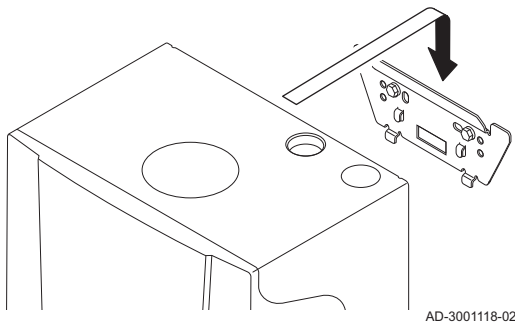
Vigyázat

Védje a kazánt az építkezés porától, és zárja le a füstgázvezető és a levegőbemeneti csatlakozásokat. Csak akkor távolítsa el, amikor a bekötésre kerül sor.

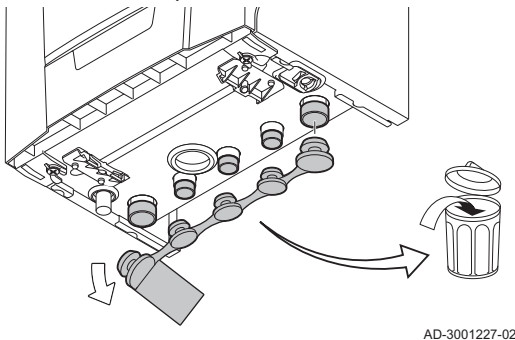
ábra14 A függesztőelem felszerelése



ábra15 A kazán felszerelése



ábra16 Védősapkák levétele



1. Határozza meg a függesztőelemek helyzetét. A furatok vízszintesen helyezkedjenek el.



Fontos

A több furat arra az esetre való, ha valamelyik furatban a csavarék rögzítése nem bizonyulna megfelelő teherbírásúnak.

2. Fúrja ki a 2 db Ø 8 mm-es furatot.
3. Helyezze be a Ø 8 mm-es tipliket.
4. Rögzítse Ø 6 mm-es csavarok és megfelelő alátétek használatával.
5. Szerelje fel a kazánt a hátoldalán lévő rögzítőelem használatával.

6. Vegye le a védősapkákat a kazán összes hidraulikus bemenetéről és kimenetéről.

5.2 A rendszer átöblítése

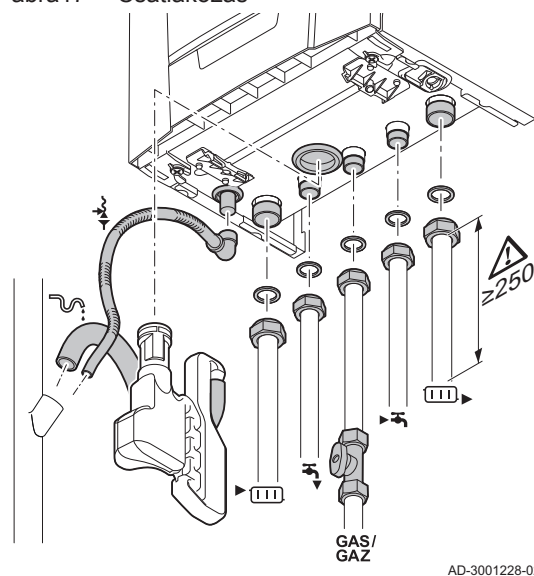
Új kazán meglévő vagy új központi fűtési (KF) rendszerbe való bekötése előtt a teljes rendszert alaposan meg kell tisztítani és át kell öblíteni. Ez a lépés rendkívül fontos. Az öblítéssel eltávolíthatók a szerelési művelet maradványai (hegesztési salak, ragasztóanyagok stb.) és a lerakódott szennyeződések (pl. iszap, sár stb.).

i Fontos

- A rendszert a benne lévő vízmennyiség legalább háromszorosával kell átöblíteni.
- A HMV kört a benne lévő vízmennyiség legalább 20-szorosával öblítse át.

5.3 A víz és a gáz csatlakoztatása

ábra17 Csatlakozás

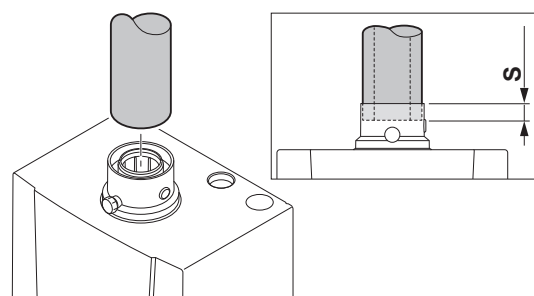
**i** Fontos

Amikor a csöveket csatlakoztatja, ne felejtse el, hogy a szifont fel kell szerelni és el kell távolítani. Tartson legalább 250 mm távolságot a kazántól a szelepek és hajlatok szereléséhez.

1. Csatlakoztassa a fűtőkört:
 - 1.1. Szerelje a KF víz bemenő csövét a KF visszatérő csatlakozására .
 - 1.2. Szerelje fel a KF víz kimenő csövét a KF előremenő csatlakozására .
2. Csatlakoztassa a használati vizet:
 - 2.1. Csatlakoztassa a hideg víz bemeneti csövét a használati hideg víz csatlakozójára .
 - 2.2. Csatlakoztassa a használati meleg víz kimeneti csövét a használati meleg víz csatlakozójára .
3. Szerelje fel a gázellátó csövet a gázcsatlakozásra ^{GAS/}GAZ.
4. Csatlakoztassa a kondenzátumlevezető csövet:
 - 4.1. Szerelje fel a szifon leeresztőtömlőjét.
 - 4.2. Szerelje fel a túlnyomásszelep leeresztőcsövét.

5.4 Égéslevegő-ellátás/füstgázvezető csatlakozása**5.4.1 Füstgázvezető és levegőbemenet csatlakoztatása**

ábra18 Füstgázvezető és levegőbemenet csatlakoztatása



S Beépítési mélység 30 mm

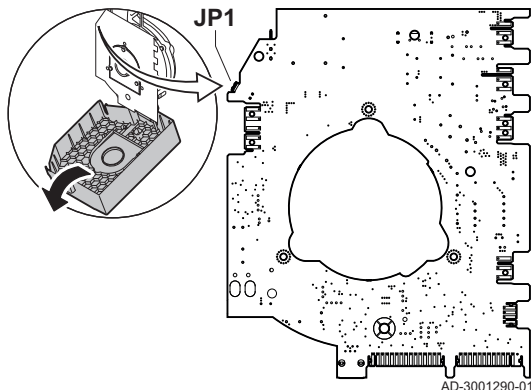
Vigyázat

- A csövek ne érjenek a kazánhoz.
- A csövek méretre vágásánál vegye figyelembe a beépítési mélységet is.
- Úgy szerelje fel a vízszintes részeket, hogy azok méterenként legalább 50 mm-t lejtessenek a kazán felé.

1. Tegye fel a füstgázvezető és levegőellátó csöveket a kazánra.
2. Szerelje fel a többi füstgázvezető és levegőellátó csövet a gyártó utasításai szerint.

5.5 Elektromos bekötések

ábra19 CU-GH09



5.5.1 Vezérlőegység

A táblázat a vezérlőegység főbb csatlakozási értékeit tartalmazza.

Tápfeszültség	230 V AC/50 Hz
F1 főbiztosíték (230 V AC)	1,6 AT



Áramütés veszélye

A kazán következő alkatelemei 230 V potenciálon vannak:

- Keringetőszivattyú (elektromos csatlakozása)
- Ventilátor (elektromos bekötése)
- Gázszelepegység (elektromos csatlakozása) 230 RAC
- Háromirányú szelep (elektromos bekötése).
- A kapcsolószekrény legtöbb eleme
- Tápvezeték (bekötése)

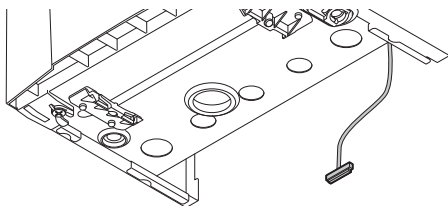
A kazán háromeres tápvezetékekkel rendelkezik (kábelhossz: 1,5 m), és fázis/nulla/védőföldeléses rendszerű 230 V AC/50 Hz-es villamos táplálásra alkalmas. A tápvezeték az **X1** aljzathoz csatlakozik. A vezérlőegység házában cserebiztosíték található. A kazán nem fázisérzékeny. A vezérlőegység teljesen integrálva van a ventilátorral, a venturival és a gázszelepegységgel. A kazán teljesen előkábellezett.



Vigyázat

- Az új tápkábelt minden esetben a Remeha vállalatától rendelje meg. A tápkábelt csak a Remeha vagy a Remeha által jóváhagyott szerelő cserélheti ki.
- A kapcsolónak mindig könnyen hozzáférhetőnek kell lennie.
- A fentiekől eltérő csatlakozási értékek esetén használjon leválasztó transzformátort.
- Ha a kazánt 2 fázisú áramellátásra csatlakoztatják, a vezérlőegység **JP1** áthidalóját (a védőburkolat alatt) el kell távolítani.

ábra20 Kábel csatlakozóval



5.5.2 A vezérlőpult bekötése

A műszerfallal ellátott csatlakozódoboz ehhez az egységhez külön kapható alapfelszerelésként. A standard kártya különböző csatlakoztatási lehetőségeit ismertetik a következő bekezdések.

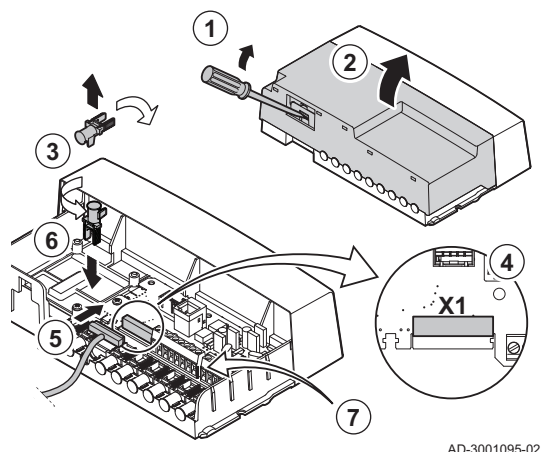
A csatlakozódobozt a mellékelt kábellel kell az automatikus vezérlőegységhez csatlakoztatni. Tegye a következőket:



Fontos

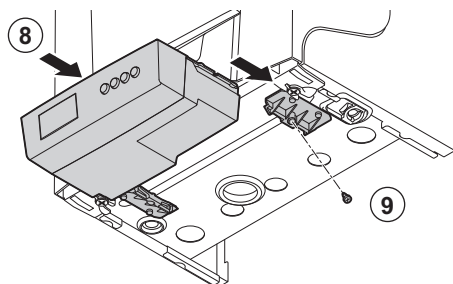
A kazán alatt van egy kábel, amelyet a vezérlőegységhez lehet csatlakoztatni.

ábra21 Hozzáférés a csatlakozókhoz



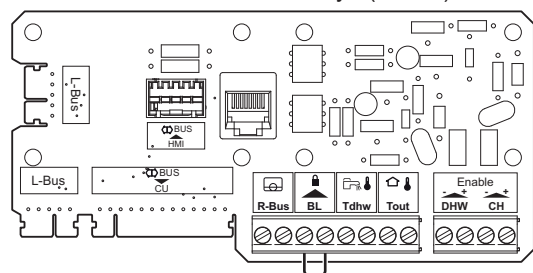
AD-3001095-02

ábra22 A csatlakozódoboz felszerelése



AD-3001230-02

ábra23 Standard vezérlőkártya (CB-06)



AD-3000967-01

ábra24 A szabályozható termosztát bekötése



AD-3000968-02

1. Csavarhúzóval óvatosan nyissa ki a csatlakozódoboz hátoldalán lévő reteszt.
2. Nyissa fel a csatlakozódoboz fedelét.
3. Szerelje le a tehermentesítő bilincset. Fordítsa el a tehermentesítő bilincset.
4. Vegye le a csatlakozódoboz kártyájának X1 HMI csatlakozójáról a védősapkát.
5. Tolja a csatlakozófelet a csatlakozóba.
6. Határozottan nyomja a helyére a tehermentesítő bilincset.
7. Ezután kösse a többi csatlakozóra a kívánt külső vezérlőket. Tegye a következőket:
 - 7.1. Szerelje le a tehermentesítő bilincset.
 - 7.2. Fordítsa el a tehermentesítő bilincset.
 - 7.3. Fektesse a kábelt a tehermentesítő bilincs alá.
 - 7.4. Határozottan nyomja a helyére a tehermentesítő bilincset.
 - 7.5. Csatlakoztassa a csatlakozódobozt, és ellenőrizze, hogy a doboz tömítése megfelelő.

8. Az összes csatlakoztatás összekötését követően csúsztassa a csatlakozódobozt a kazán alatti vezetősínekbe.
9. A vezetősínekben lévő csavar használatával rögzítse a csatlakozódobozt.

**Fontos**

A csatlakozódoboz a hátlapján lévő csavarfuratokkal falra is szerelhető. A csatlakozódobozt a belsejében jelzett pont használatával kell a falra csavarozni.

5.5.3 Standard vezérlőkártya bekötési lehetőségei (CB-06)

A standard **CB-06** kártya helye a csatlakozódobozban van. A standard elektronikus vezérlőkártyához többféle termosztát és vezérlő csatlakoztatható.

■ A szabályozható termosztát bekötése

Az **R-bus** csatlakozókészlet a kazán alapfelszerelése. A szabályozó (**OpenTherm**) termosztát (mint pl. az **eTwist**) minden további módosítás nélkül csatlakoztatható. A kazán **OpenTherm Smart Power** rendszerrel is használható.

Tm Moduláló termosztát

1. Szobai termosztát használata esetén a termosztátot referenciahelyiségben kell elhelyezni.
2. A szabályozó termosztát kéteres vezetékét (**Tm**) a csatlakozó **R-Bus** kapcsaira kell bekötni. Mindegy, melyik vezeték melyik kábelkapocsba illeszti.

**Fontos**

Ha a használati meleg víz hőmérséklete beállítható a termosztáton, a kazán ezt a hőmérsékletet biztosítja (anélkül, hogy a kazán maximális hőmérsékletét túllépné).

■ Az indító/leállító termosztát csatlakoztatása

A kazánra 2 eres vezetékkel ellátott szobai ki-/bekapcsoló termosztát csatlakoztatható.

ábra25 Az indító/leállító termosztát csatlakoztatása

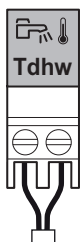


AD-3000969-02

Tk Indító/leállító termosztát

1. A termosztátot referenciahelyiségben kell elhelyezni.
2. A termosztát kéteres vezetékét (**Tk**) a csatlakozó **R-Bus** kapcsaira kell bekötni. Mindegy, melyik vezetékét melyik kábelkapocsba illeszti.

ábra26 Vízmelegítő-érzékelő/termosztát bekötése



AD-3000971-02

■ Vízmelegítő-érzékelő/termosztát bekötése

Melegvíz-készítő érzékelő vagy termosztát csatlakoztatható a csatlakozó **Tdhw** kapcsaira.

1. A kéteres vezetékét a csatlakozó **Tdhw** kapcsaira kell bekötni.

ábra27 Kültéri érzékelő



AD-3000973-02

■ Kültéri érzékelő bekötése

Kültéri érzékelőt lehet bekötni a csatlakozó **Tout** kapcsaira. Ki-/bekapcsoló termosztát esetén a kazán vezérli a hőmérsékletet a belső fűtési görbéje által a kívánt értékre.

1. A kéteres vezetékét a csatlakozó **Tout** kapcsaira kell bekötni.



Fontos

OpenTherm szabályzók szintén alkalmazhatják ezt a kültéri érzékelőt. Ebben az esetben a kívánt fűtési görbét ezen a szabályozón kell beállítani.



További információkért lásd

A fűtési görbe beállítása, oldal 43

■ Fagyvédelem ki-/bekapcsoló termosztáttal kombinálva

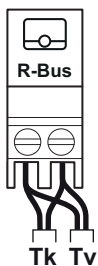
Indító/leállító termosztát használatakor a fagyveszélynek kitett helyiségben található csövek és radiátorok fagyvédő termosztáttal védhetők. A fagyveszélynek kitett helyiségben a radiátorszelepet meg kell nyitni.

Tk Indító-leállító termosztát

Tv Fagyvédő termosztát

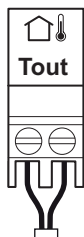
1. Helyezzen fagyvédő termosztátot (**Tv**) a fagyveszélynek kitett helyiségbe (pl. garázsba).
2. Kösse a fagyvédő termosztátot (**Tv**) az indító/leállító termosztáttal (**Tk**) párhuzamosan a csatlakozó **R-Bus** kapcsaira.

ábra28 Fagyvédő termosztát bekötése



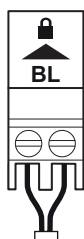
AD-3000970-02

ábra29 Kültéri érzékelő



AD-3000973-02

ábra30 Reteszelő bemenet



AD-3000972-02

**Figyelmeztetés**

OpenTherm termosztát (pl. **eTwist**) használata esetén a fagyvédő termosztátot nem lehet az **R-Bus** kapcsokra párhuzamosan rákötni. Ilyen esetekben a központi fűtőberendezés fagy elleni védelmét kültéri érzékelővel kell biztosítani.

■ Fagyvédelem kültéri érzékelővel

A fűtőberendezést is meg lehet védeni a fagy ellen kültéri érzékelő használatával. A fagyveszélynek kitett helyiségben a radiátorszelepet meg kell nyitni.

1. Csatlakoztassa az érzékelőt a csatlakozó **Tout** kapcsaira.

A fagyvédelem kültéri érzékelővel a következőképpen működik:

- -10 °C-nál kisebb külső hőmérséklet esetén: a keringetőszivattyú működik.
- -10 °C-nál nagyobb külső hőmérséklet esetén: a keringetőszivattyú tovább működik, majd leáll.

■ Reteszelő bemenet

A kazán reteszelő bemenettel van ellátva. Ez a bemenet a csatlakozó **BL** kapcsaihoz csatlakozik.

A bemenet szerepe a **AP001** paraméterrel módosítható.

**Figyelmeztetés**

Csak a feszültségmentes kapcsokhoz megfelelő.

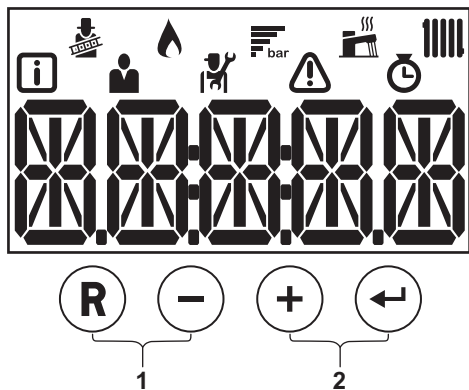
**Fontos**

A bemenet használatához először távolítsa el az átkötő elemet.

6 Üzembe helyezés előtt

6.1 A vezérlőpult bemutatása

ábra31 Kezelőpanel



AD-3001092-01

6.1.1 Az egyes gombok jelentése

Tab.22 Gombok

	Reset: Kézi visszaállítás. Escape: Vissza az előző szintre.
	Min. gomb: Csökkenti az értéket. Meleg víz hőmérséklete: Hőmérséklet beállításához.
	Plusz gomb: Növeli az értéket. KF előremenő hőmérséklet: Hőmérséklet beállításához.
	Enter gomb: Jóváhagyja a választást vagy értéket. Fűtés/meleg víz funkció: A funkciót ki- és bekapcsolja.
1	Kéményseprési gombok Fontos Nyomja meg egyszerre a és a gombot.
2	Menügombok Fontos Nyomja meg egyszerre a és a gombot.

6.1.2 A kijelző szimbólumainak jelentése

Tab.23 Szimbólumok a kijelzőn

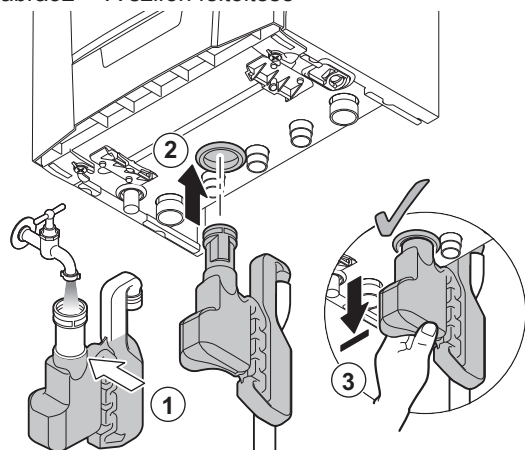
	Kéményseprő mód engedélyezve (kényszerített teljes vagy részteljesítmény O ₂ méréséhez).
	Égőfej üzemel.
	A rendszer víznyomásának megjelenítése.
	HMV működésmód engedélyezve.
	A KF működésmód engedélyezve van.
	Információ menü: érvényben lévő értékeket jelenít meg.
	Felhasználói menü: a felhasználói szintű paraméterek beállítására.
	Szerelői menü: a szerelői szintű paraméterek beállítására.
	Hiba menü: a hibák jelennek meg.
	Számláló menü: a különböző számlált értékeket lehet kiolvasni.

6.2 Üzembe helyezés előtti ellenőrzési lista

6.2.1 A szifon feltöltése

A szifon szállítása külön alkatrészként, a kazánal együtt, annak standard tartozékaiként történik (hajlékony műanyag leeresztőtömlővel együtt). Szerelje fel ezeket az alkatrészeket a kazán alá.


ábra32 A szifon feltöltése



AD-3001298-01

**Veszély**

A szifonba mindig elegendő vizet kell tölteni. Ezzel megakadályozza a füstgáz beáramlását a helyiségbe.

1. Töltse fel a szifont vízzel a jelzésig.
2. Nyomja a szifont határozott mozdulattal a kazán alatti  nyílásba.
⇒ Amikor a szifon a helyére ugrik, kattánás hallható.
3. Ellenőrizze, hogy a szifon szorosan tart-e a kazánon.

**További információkért lásd**



A szifon tisztítása, oldal 46

6.2.2 A központi fűtési rendszer feltöltése

**Fontos**

1,5 bar és 2 bar közötti víznyomás ajánlott.

Tab.24 Töltés

Kézi ⁽¹⁾	 Lásd A központi fűtési rendszer kézi töltése automatikus (újra)töltő egység nélkül, oldal 31
Félautomatikus ⁽²⁾	Csak felszerelt automatikus (újra)töltő egységgel lehetséges (tartozék).  Lásd A központi fűtési rendszer félautomatikus töltése automatikus (újra)töltő egységgel, oldal 31
(1) Automatikus (újra)töltő egység nélkül. (2) Automatikus (újra)töltő egységgel.	

■ A központi fűtési rendszer kézi töltése automatikus (újra)töltő egység nélkül

1. A feltöltés előtt nyissa ki a központi fűtés rendszer összes radiátorán a szelepet.
2. Kapcsolja be a kazán villamos táplálását.

**Fontos**

A tápfeszültség bekapcsolását követően, ha a víznyomás megfelelő, a kazán mindig elvégző egy automatikus légtelenítési programot, mely kb. 3 percig tart. Ha a víznyomás kisebb, mint a minimális nyomás, figyelmeztető szimbólum jelenik meg.

3. Töltse fel a központi fűtési rendszert tiszta csapvízzel.
4. Ellenőrizze a központi fűtési rendszer víznyomását a kazán vezérlőpaneljének kijelzőjén.
5. Ellenőrizze a vízdali csatlakozások tömítettségét.

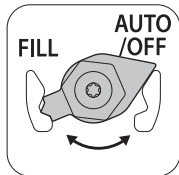
■ A központi fűtési rendszer félautomatikus töltése automatikus (újra)töltő egységgel

Csak felszerelt automatikus (újra)töltő egységgel lehetséges (tartozék).

Az automatikus (újra)töltő egység képes az üres központi fűtési rendszer félautomatikus feltöltésére a megadott maximális víznyomásra. Ehhez kövesse az alábbi eljárást:

1. A feltöltés előtt nyissa ki a központi fűtés rendszer összes radiátorán a szelepet.

ábra33 AUTO állás



AD-0001352-01

ábra34 Hagyja jóvá, vagy hagyja ki a feltöltést.



AD-3001099-01

ábra35 Töltés



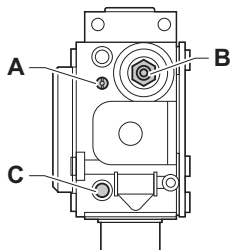
AD-3001100-01

ábra36 Befejezett töltés



AD-3001101-01

ábra37 Gázblokk mérési pontjai



AD-3000975-01

2. Kapcsolja be a kazán villamos táplálását.

i Fontos

A tápfeszültség bekapcsolását követően, ha a víznyomás megfelelő, a kazán mindig elvégző egy automatikus légtelenítési programot, mely kb. 3 percig tart. Ha a víznyomás kisebb, mint a minimális nyomás, figyelmeztető szimbólum jelenik meg.

3. Az automatikus (újra)töltő egység beállítása **AUTO** üzemmódra.
4. Nyissa ki a központi fűtési rendszer elzárószelepeit (pl. a kazán alatt).
5. Aktiválja az automatikus (újra)töltő egységet az **AP014** paraméter beállításával. Válassza az automatikus vagy félautomatikus töltést.

i Lásd

Az automatikus (újra)töltő egység konfigurálása, oldal 41

6. A kijelzőn üzenet jelenik meg: **AF**.

- 6.1. Nyomja meg a gombot a töltés jóváhagyásához.
- 6.2. A gomb megnyomásával hagyhatja ki a feltöltést és térhet vissza a fő kijelzőre.

7. A töltés ideje alatt az **AF** üzenet, az éppen fennálló víznyomás és a szimbólum látható a kijelzőn.

i Fontos

- Hibaüzenet jelenik meg, ha a víznyomás nem növekszik megfelelően a feltöltés közben: **E02.39**.
- Hibaüzenet jelenik meg, ha a feltöltés túl sokáig tart: **E02.32**.

- 7.1. A gomb megnyomásával hagyhatja ki a feltöltést és térhet vissza a fő kijelzőre.

i Fontos

Ha a feltöltés meg lett szakítva, a feltöltés folytatódik (jóváhagyás után), amint a minimális víznyomás beáll (0,3 bar).

8. A töltés végét az jelzi, hogy a víznyomás látható a kijelzőn. A gomb megnyomásával térhet vissza a fő kijelzőre.
9. Ellenőrizze a vízdali csatlakozások tömítettségét.
10. Szakítsa meg a kazán elektromos tápellátását.

6.2.3 Gázkör

i Figyelmeztetés

Győződjön meg arról, hogy a kazán tápellátása ki van kapcsolva.

1. Nyissa ki a fő gázszelepet.
2. Nyissa ki a kazán gázszelepetét.
3. Szellőztesse át a gázellátó csövet, ehhez csavarozza ki a gázblokkon lévő mérési pont **C** zárócsavarját.
4. Ellenőrizze a bemenő gáznyomást a gázblokk **C** mérési pontjánál. A nyomás értékének meg kell egyeznie az adattáblán feltüntetett értékkel.

i Figyelmeztetés

A megengedett gáznyomással kapcsolatban lásd: Egységkategóriák, oldal 56.

5. Zárja a mérési pontot.
6. Ellenőrizze a csatlakozások gáztömörtségét. A megengedett maximális tesztnyomás 60 mbar.

7 Üzembe helyezés

7.1 Általános információk

A kazán üzembe helyezéséhez kövesse az alábbi lépéseket.



Figyelmeztetés

Ne helyezze üzembe a kazánt, ha a rendelkezésre álló gáz nem szerepel az engedélyezett gáztípusok között.

7.2 Üzembe helyezési műveletek



Figyelmeztetés

- Az első üzembe helyezést képzett szakembernek kell elvégeznie.
- Ha másik gáztípusra (pl. propán) állítják át, a kazán bekapcsolása előtt a gázblokkot be kell állítani.



Lásd

Más gáztípushoz való átállítás, oldal 33



Fontos

A kazánnak első begyújtásakor rövid ideig szaga lehet.

1. Nyissa ki a fő gázszelepet.
2. Nyissa ki a kazán gázszelepét.
3. Kapcsolja be a kazán villamos táplálását.
4. Állítsa be úgy a részegységeket (termosztátok, vezérlő), hogy azok hőt igényeljenek.
5. Megkezdődik az indítási program, amely nem szakítható meg.
6. A kazán elindít egy kb. 3 perces tartó automatikus légtelenítési folyamatot. Ez minden alkalommal megismétlődik, amikor a tápfeszültség megszakad.

A kijelzőn az érvényes üzemállapot látható.

7.2.1 Elektromos hiba az indítás során

Elektromos hiba esetén a kazán nem fog bekapcsolódni. Ilyen esetben ellenőrizze a következőket:

1. Ellenőrizze a hálózati tápfeszültséget.
2. Ellenőrizze a fő biztosítékokat.
3. Ellenőrizze a csatlakozókábelt a csatlakozódobozon.
4. Ellenőrizze a vezérlőpulton levő biztosítékokat: (F1 = 1,6 AT 230 VAC).
5. Ellenőrizze a csatlakozást a villamos tápvezeték és az automatikus vezérlőegység X1 csatlakozója között.

7.3 Gázbeállítások

7.3.1 Más gáztípushoz való átállítás

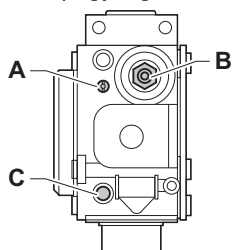
A kazán gyári beállítása G20 (H gáz) csoportba tartozó földgázzal történő működtetésre érvényes.

Tab.25 Gyári beállítás, G20 (H gáz)

Kód	Leírás	Tartomány	24C	28C	35C	39C
DP003	Maximális ventilátor-fordulatszám használati meleg víz üzemmódban	1200 ford/perc - 7400 ford/perc	5600	6500	6800	7400
GP007	Ventilátor maximális fordulatszáma központi fűtés üzemmódban	1200 ford/perc - 7400 ford/perc	4700	4700	5900	5900

Kód	Leírás	Tartomány	24C	28C	35C	39C
GP008	Ventilátor minimális fordulatszáma központi fűtés + használati meleg víz üzemmódban	1200 ford/perc - 5000 ford/perc	1870	1870	2070	2070
GP009	Ventilátor fordulatszáma a készülék indításakor	1200 ford/perc - 4000 ford/perc	3000	3000	3200	3200

ábra38 Gázszelepegyység



AD-3000975-01

Más gáztípussal való használat előtt hajtsa végre a következő lépéseket:

Tab.26 Propánbeállítás, gázszelepegyység

Tzerra Ace	Művelet
24C 28C	<ul style="list-style-type: none"> Fordítsa el a beállítócsavart A az óramutató járásával megegyező irányban, amíg lehet. Fordítsa el az A beállítócsavart 6¼ fordulattal az óramutató járásával ellentétes irányban.
35C 39C	<ul style="list-style-type: none"> Fordítsa el a beállítócsavart A az óramutató járásával megegyező irányban, amíg lehet. Fordítsa el az A beállítócsavart 7½ fordulattal az óramutató járásával ellentétes irányban.

- Állítsa be a ventilátor fordulatszámát a paraméterlistán szereplő adatok szerint (ha szükséges). A fordulatszámot paraméterbeállítással lehet módosítani:

Tab.27 Beállítás a G25 típusú gáz (L gáz) esetében

Kód	Leírás	Tartomány	24C	28C	35C	39C
DP003	Maximális ventilátor-fordulatszám használati meleg víz üzemmódban	1200 ford/perc - 7400 ford/perc	5600	6500	6800	7400
GP007	Ventilátor maximális fordulatszáma központi fűtés üzemmódban	1200 ford/perc - 7400 ford/perc	4700	4700	5900	5900
GP008	Ventilátor minimális fordulatszáma központi fűtés + használati meleg víz üzemmódban	1200 ford/perc - 5000 ford/perc	1870	1870	2070	2070
GP009	Ventilátor fordulatszáma a készülék indításakor	1200 ford/perc - 4000 ford/perc	3000	3000	3200	3200

Tab.28 Beállítás a G25.1 típusú gáz (S gáz) esetében

Kód	Leírás	Tartomány	24C	28C	35C	39C
DP003	Maximális ventilátor-fordulatszám használati meleg víz üzemmódban	1200 ford/perc - 7400 ford/perc	5600	6500	6800	7400
GP007	Ventilátor maximális fordulatszáma központi fűtés üzemmódban	1200 ford/perc - 7400 ford/perc	4700	4700	5900	5900
GP008	Ventilátor minimális fordulatszáma központi fűtés + használati meleg víz üzemmódban	1200 ford/perc - 5000 ford/perc	1870	1870	2070	2070
GP009	Ventilátor fordulatszáma a készülék indításakor	1200 ford/perc - 4000 ford/perc	3000	3000	3200	3200

Tab.29 Beállítás G30/G31 típusú gáz (bután/propán) esetén

Kód	Leírás	Tartomány	24C	28C	35C	39C
DP003	Maximális ventilátor-fordulatszám használati meleg víz üzemmódban	1200 ford/perc - 7400 ford/perc	5060	5600	6300	6400
GP007	Ventilátor maximális fordulatszáma központi fűtés üzemmódban	1200 ford/perc - 7400 ford/perc	4380	4380	5500	5500

Kód	Leírás	Tartomány	24C	28C	35C	39C
GP008	Ventilátor minimális fordulatszáma központi fűtés + használati meleg víz üzemmódban	1200 ford/perc - 5000 ford/perc	2120	2120	2200	2200
GP009	Ventilátor fordulatszáma a készülék indításakor	1200 ford/perc - 4000 ford/perc	3000	3000	3200	3200

Tab.30 Beállítás G31 típusú gáz (propán) esetén

Kód	Leírás	Tartomány	24C	28C	35C	39C
DP003	Maximális ventilátor-fordulatszám használati meleg víz üzemmódban	1200 ford/perc - 7400 ford/perc	5400	5850	6700	6800
GP007	Ventilátor maximális fordulatszáma központi fűtés üzemmódban	1200 ford/perc - 7400 ford/perc	4700	4700	5900	5900
GP008	Ventilátor minimális fordulatszáma központi fűtés + használati meleg víz üzemmódban	1200 ford/perc - 5000 ford/perc	2120	2120	2200	2200
GP009	Ventilátor fordulatszáma a készülék indításakor	1200 ford/perc - 4000 ford/perc	3000	3000	3200	3200

2. Ellenőrizze a gáz/levegő arány beállítását.



További információkért lásd

Az égés ellenőrzése és beállítása, oldal 36

A telepítési paraméterek és beállítások megadása, oldal 41

7.3.2 Ventilátor fordulatszáma túlnyomásos alkalmazásoknál

Túlnyomásos alkalmazások esetén (pl. közös füstgázrendszer) a ventilátor fordulatszámát be kell állítani.



Fontos

Amikor a kis teljesítmény fordulatszáma be van állítva, a minimális teljesítmény eltérhet a műszaki adatokban megadottól.

1. Állítsa be a ventilátor fordulatszámát a paraméterlistán szereplő adatok szerint (ha szükséges). A fordulatszámot paraméterbeállítással lehet módosítani:

Tab.31 Beállítás közös füstgázrendszer, túlnyomás és G20 típusú gáz (H gáz) esetében

Kód	Leírás	Tartomány	24C	28C	35C	39C
GP008	Ventilátor minimális fordulatszáma központi fűtés + használati meleg víz üzemmódban	1200 ford/perc - 5000 ford/perc	2200	2200	2300	2300

Tab.32 Beállítás közös füstgázrendszer, túlnyomás és G25 típusú gáz (L gáz) esetében

Kód	Leírás	Tartomány	24C	28C	35C	39C
GP008	Ventilátor minimális fordulatszáma központi fűtés + használati meleg víz üzemmódban	1200 ford/perc - 5000 ford/perc	2200	2200	2300	2300

Tab.33 Beállítás közös füstgázrendszer, túlnyomás és G25.1 típusú gáz (S gáz) esetében

Kód	Leírás	Tartomány	24C	28C	35C	39C
GP008	Ventilátor minimális fordulatszáma központi fűtés + használati meleg víz üzemmódban	1200 ford/perc - 5000 ford/perc	2200	2200	2300	2300

Tab.34 Beállítás közös füstgázrendszer, túlnyomás és G30/G31 típusú gáz (bután/propán) esetében

Kód	Leírás	Tartomány	24C	28C	35C	39C
GP008	Ventilátor minimális fordulatszáma központi fűtés + használati meleg víz üzemmódban	1200 ford/perc - 5000 ford/perc	2200	2200	2400	2400

Tab.35 Beállítás közös füstgázrendszer, túlnyomás és G31 típusú gáz (propán) esetében

Kód	Leírás	Tartomány	24C	28C	35C	39C
GP008	Ventilátor minimális fordulatszáma központi fűtés + használati meleg víz üzemmódban	1200 ford/perc - 5000 ford/perc	2200	2200	2400	2400

2. Ellenőrizze a gáz/levegő arány beállítását.



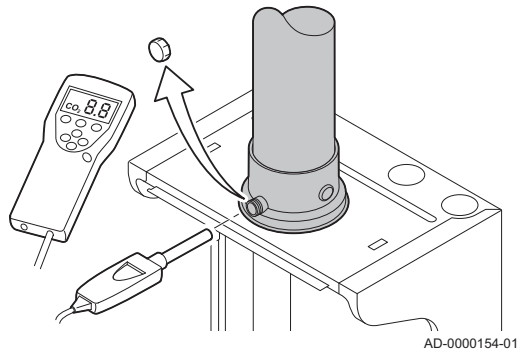
További információkért lásd

Az égés ellenőrzése és beállítása, oldal 36

A telepítési paraméterek és beállítások megadása, oldal 41

7.3.3 Az égés ellenőrzése és beállítása

ábra39 Füstgázmérő csonk



1. Csavarja le a sapkát a füstgázmérő csonkról.
2. Helyezze a füstgázelemző szondáját a mérőnyílásba.



Figyelmeztetés

A mérés során teljesen zárja le az érzékelő körül a nyílást.



Fontos

A füstgázelemző pontossága minimum $\pm 0,25\%$ O₂ legyen.

3. Mérje meg a füstgáz O₂ arányát. Végezzen méréseket teljes és részterhelésnél.



Fontos

A mérések idejére az elülső burkolatot le kell venni.

■ A teljes teljesítmény aktiválása

1. Nyomja meg egyszerre a két gombot a bal oldalon a Kéményseprő mód kiválasztásához.
⇒ Ekkor az eszköz kis teljesítménnyel működik. Várjon a L szimbólum megjelenésére a kijelzőn.
2. Nyomja meg a (+) gombot kétszer.
⇒ Ekkor az eszköz teljes teljesítménnyel működik. Várjon a H szimbólum megjelenésére a kijelzőn.

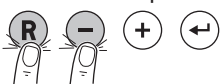
■ O₂ értékek ellenőrzése/beállítása teljes terhelésen

1. Állítsa a kazánt teljes terhelésre.
2. Mérje meg a füstgáz O₂ arányát.
3. Hasonlítsa össze a mért értéket a táblázatban megadott ellenőrzési értékekkel.

Tab.36 O₂ értékek ellenőrzése/beállítása teljes terhelésnél G20 (H gáz) esetén

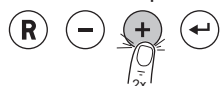
Értékek teljes terhelésnél G20 (H gáz) esetén	O ₂ (%) ⁽¹⁾
Tzerra Ace 24C	3.8 – 4.3 ⁽¹⁾
Tzerra Ace 28C	3.8 – 4.3 ⁽¹⁾

ábra40 1. lépés



AD-3001091-01

ábra41 2. lépés



AD-3001098-01

Értékek teljes terhelésnél G20 (H gáz) esetén	O ₂ (%) ⁽¹⁾
Tzerra Ace 35C	3.8 – 4.3 ⁽¹⁾
Tzerra Ace 39C	3.8 – 4.3 ⁽¹⁾
(1) Névleges érték	

Tab.37 O₂ értékek ellenőrzése/beállítása teljes terhelésnél G25 (L gáz) esetén

Értékek teljes terhelésnél G25 (L gáz) esetén	O ₂ (%) ⁽¹⁾
Tzerra Ace 24C	3.5 – 4.0 ⁽¹⁾
Tzerra Ace 28C	3.5 – 4.0 ⁽¹⁾
Tzerra Ace 35C	3.5 – 4.0 ⁽¹⁾
Tzerra Ace 39C	3.5 – 4.0 ⁽¹⁾
(1) Névleges érték	

Tab.38 O₂ értékek ellenőrzése/beállítása teljes terhelésnél G25.1 (S gáz) esetén

Értékek teljes terhelésnél G25.1 (S gáz) esetén	O ₂ (%) ⁽¹⁾
Tzerra Ace 24C	3.5 – 4.0 ⁽¹⁾
Tzerra Ace 28C	3.5 – 4.0 ⁽¹⁾
Tzerra Ace 35C	3.5 – 4.0 ⁽¹⁾
Tzerra Ace 39C	3.5 – 4.0 ⁽¹⁾
(1) Névleges érték	

Tab.39 O₂ értékek ellenőrzése/beállítása teljes terhelésnél G31 (propán) esetén

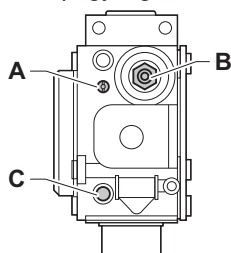
Értékek teljes terhelésnél G31 (propán) esetén	O ₂ (%) ⁽¹⁾
Tzerra Ace 24C	4.7 – 5.2 ⁽¹⁾
Tzerra Ace 28C	4.7 – 5.2 ⁽¹⁾
Tzerra Ace 35C	4.7 – 5.2 ⁽¹⁾
Tzerra Ace 39C	4.7 – 5.2 ⁽¹⁾
(1) Névleges érték	

Tab.40 O₂ értékek ellenőrzése/beállítása teljes terhelésnél G30/G31 (bután/propán) esetén

Értékek teljes terhelésnél G30/G31 (bután/propán) esetén	O ₂ (%) ⁽¹⁾
Tzerra Ace 24C	4.7 – 5.2 ⁽¹⁾
Tzerra Ace 28C	4.7 – 5.2 ⁽¹⁾
Tzerra Ace 35C	4.7 – 5.2 ⁽¹⁾
Tzerra Ace 39C	4.7 – 5.2 ⁽¹⁾
(1) Névleges érték	

4. Ha a mért érték kívül esik a táblázatban megadott értékeken, korigálja a gáz/levegő arányt.

ábra42 Gázszelepegyység



AD-3000975-01

ábra43 1. lépés



AD-3001091-01

5. Az **A** állítócsavarral állítsa be a O_2 arányt az alkalmazott gáztípus névleges értékére. Ennek mindig a legmagasabb és legalacsonyabb beállítási határérték között kell lennie.

i **Fontos**

- Ha a O_2 százalék túl alacsony, magasabb százalék beállításához fordítsa el az **A** csavart az óramutató járásával megegyező irányban.
- Ha a O_2 százalék túl magas, alacsonyabb százalék beállításához fordítsa el az **A** csavart az óramutató járásával ellentétes irányban.

■ **A kis teljesítmény aktiválása**

1. Nyomja meg egyszerre a két gombot a bal oldalon a Kéményseprő mód kiválasztásához.
⇒ Ekkor az eszköz kis teljesítménnyel működik. Várjon a **L** szimbólum megjelenésére a kijelzőn.
2. A **(R)** gomb megnyomásával térhet vissza a fő kijelzőre.

■ **O_2 értékek ellenőrzése/beállítása kis teljesítménynél**

1. Állítsa a kazánt kis teljesítményre.
2. Mérje meg a füstgáz O_2 arányát.
3. Hasonlítsa össze a mért értéket a táblázatban megadott ellenőrzési értékekkel.

Tab.41 O_2 értékek ellenőrzése/beállítása kis teljesítménynél G20 (H gáz) esetén

Értékek kis teljesítménynél G20 (H gáz) esetén	O_2 (%) ⁽¹⁾
Tzerra Ace 24C	5.0 ⁽¹⁾ – 5.5
Tzerra Ace 28C	5.0 ⁽¹⁾ – 5.5
Tzerra Ace 35C	5.0 ⁽¹⁾ – 5.5
Tzerra Ace 39C	5.0 ⁽¹⁾ – 5.5
(1) Névleges érték	

Tab.42 O_2 értékek ellenőrzése/beállítása kis teljesítménynél G25 (L gáz) esetén

Értékek kis teljesítménynél G25 (L gáz) esetén	O_2 (%) ⁽¹⁾
Tzerra Ace 24C	4.7 ⁽¹⁾ – 5.2
Tzerra Ace 28C	4.7 ⁽¹⁾ – 5.2
Tzerra Ace 35C	4.7 ⁽¹⁾ – 5.2
Tzerra Ace 39C	4.7 ⁽¹⁾ – 5.2
(1) Névleges érték	

Tab.43 O_2 értékek ellenőrzése/beállítása kis teljesítménynél G25.1 (S gáz) esetén

Értékek kis teljesítménynél G25.1 (S gáz) esetén	O_2 (%) ⁽¹⁾
Tzerra Ace 24C	4.7 ⁽¹⁾ – 5.2
Tzerra Ace 28C	4.7 ⁽¹⁾ – 5.2
Tzerra Ace 35C	4.7 ⁽¹⁾ – 5.2
Tzerra Ace 39C	4.7 ⁽¹⁾ – 5.2
(1) Névleges érték	

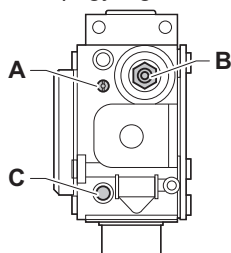
Tab.44 O₂ értékek ellenőrzése/beállítása kis teljesítménynél G31 (propán) esetén

Értékek kis teljesítménynél G31 (propán) esetén	O ₂ (%) ⁽¹⁾
Tzerra Ace 24C	5.8 ⁽¹⁾ – 6.3
Tzerra Ace 28C	5.8 ⁽¹⁾ – 6.3
Tzerra Ace 35C	4.9 ⁽¹⁾ – 5.4
Tzerra Ace 39C	4.9 ⁽¹⁾ – 5.4
(1) Névleges érték	

Tab.45 O₂ értékek ellenőrzése/beállítása kis teljesítménynél G30/G31 (bután/propán) esetén

Értékek kis teljesítménynél G30/G31 (bután/propán) esetén	O ₂ (%) ⁽¹⁾
Tzerra Ace 24C	4.9 ⁽¹⁾ – 5.4
Tzerra Ace 28C	5.8 ⁽¹⁾ – 6.3
Tzerra Ace 35C	4.9 ⁽¹⁾ – 5.4
Tzerra Ace 39C	4.9 ⁽¹⁾ – 5.4
(1) Névleges érték	

ábra44 Gázszelepegység



AD-3000975-01

- Ha a mért érték kívül esik a táblázatban megadott értékeken, korrigálja a gáz/levegő arányt.
- A **B** állítócsavarral állítsa be a O₂ arányt az alkalmazott gáztípus névleges értékére. Ennek mindig a legmagasabb és legalacsonyabb beállítási határérték között kell lennie.

i Fontos

- Ha a O₂ százalék túl magas, alacsonyabb százalék beállításához fordítsa el a **B** csavart az óramutató járásával egyező irányban.
- Ha a O₂ százalék túl alacsony, magasabb százalék beállításához fordítsa el a **B** csavart az óramutató járásával ellentétes irányban.

7.4 Végső utasítások

- Távolítsa el a mérőberendezést.
- Csavarja fel a sapkát a füstgázmérő pontra.
- Tömítse a gázszelepegységet.
- Szerelje fel az elülső burkolatot.
- Fűtse fel a központifűtés-rendszert kb. 70 °C-ra.
- Kapcsolja ki a kazánt.
- Szellőztesse a központi fűtőrendszert kb. 10 percig.
- Kapcsolja be a kazánt.
- Ellenőrizze a víznyomást. Szükség esetén töltsen fel fűtővízzel a központi fűtési rendszert.

ábra45 Példa az adatokat tartalmazó címkére

<p>Adjusted for / Réglée pour / Ingesteld op / Eingestellt auf / Regolato per / Ajustado para / Ρυθμιζόμενο για / Nastawiony na / настроен для / Reglat pentru / настроен за / ayarlanmıştır / Nastavljeno za / beállítva/ Nastaveno pro / Asetettu kaasulle / Justert for/ indstillet til/ ل طبخ :</p> <p><input checked="" type="checkbox"/> Gas <u>G20</u></p> <p><u>20</u> mbar</p> <p><input checked="" type="checkbox"/> C_{(10)3(X)}</p> <p><input type="checkbox"/> C_{(12)3(X)}</p> <p><input type="checkbox"/></p>	<p>Parameters / Paramètres / Parameter / Parametri / Parámetros / Παράμετροι / Parametry / Параметры / Parametrii / Параметри / Parametreler / Paraméterek / Parametrit / Parametere / Parametre / شامل عمل :</p> <p><u>DP003 - 3300</u></p> <p><u>GP007 - 3300</u></p> <p><u>GP008 - 2150</u></p> <p><u>GP009 -</u></p>
---	---

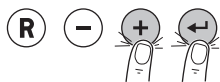
AD-3001124-01

10. Írja a mellékelte címkére az alábbi információkat, és helyezze el a készüléken az adattábla mellett.
- Ha eltérő típusú gázra át lett alakítva, írja be a gáztípust;
 - A gáz tápnyomását;
 - Ha túlnyomásos alkalmazás van; írja fel a típust;
 - A fenti változtatásokkal kapcsolatos módosításokat a paraméterekben.
11. Oktassa ki a felhasználót a rendszer, a kazán és a vezérlő használatára.
12. Tájékoztassa a felhasználót az elvégzendő karbantartásról.
13. Adja át a kézikönyveket a felhasználónak.
14. Aláírásával és a vállalat bélyegzőjével igazolja az üzembe helyezést.
⇒ A kazán most üzemkés.

8 Beállítások

8.1 A telepítési paraméterek és beállítások megadása

ábra46 1. lépés



AD-3001108-01

1. Nyomja meg egyszerre a két gombot a jobb oldalon a menülehetőségek eléréséhez.

ábra47 2. lépés



AD-3001109-01

2. Nyomja meg a (+) vagy a (-) gombot a kurzor mozgatásához.

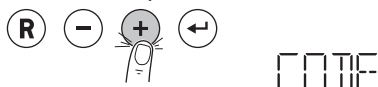
ábra48 3. lépés



AD-3001316-01

3. Nyomja meg a (←) gombot a felhasználói vagy beszerelői menü kiválasztásának jóváhagyásához.

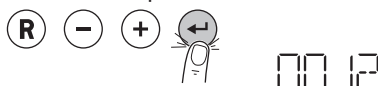
ábra49 4. lépés



AD-3001111-01

4. A beszerelői menühöz: Tartsa lenyomva a (+) gombot, míg a 0012 kód meg nem jelenik.

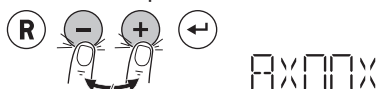
ábra50 5. lépés



AD-3001112-01

5. A beszerelői menühöz: A (←) gombbal nyugtazza a menü megnyitását.

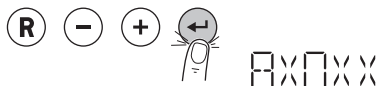
ábra51 8. lépés



AD-3001113-01

6. Tartsa lenyomva a (+) vagy (-) gombot, míg a kívánt paraméter meg nem jelenik.

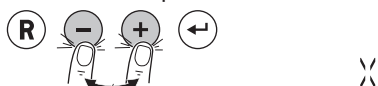
ábra52 9. lépés



AD-3001114-01

7. Nyomja meg a (←) gombot a kiválasztás jóváhagyásához.

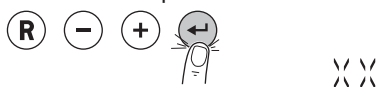
ábra53 10. lépés



AD-3001115-01

8. Nyomja meg a (+) vagy a (-) gombot az érték módosításához.

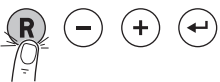
ábra54 11. lépés



AD-3001116-01

9. Nyomja meg a (←) gombot az érték jóváhagyásához.

ábra55 12. lépés



AD-3001117-01

10. A (R) gomb többszöri megnyomásával térhet vissza a fő kijelzőre.

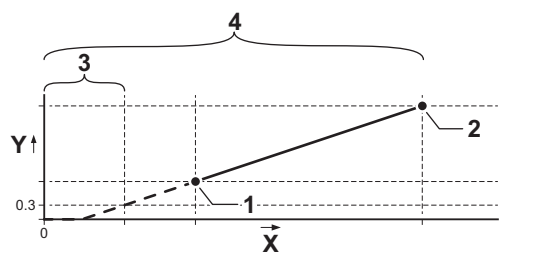
8.1.1 Az automatikus (újra)töltő egység konfigurálása

Az automatikus (újra)töltő egység paraméterei a legáltalánosabb központi fűtési rendszerekhez vannak beállítva. Ezek a beállítások a legtöbb központi fűtési rendszer feltöltésére és utántöltésére alkalmasak lesznek.

Az automatikus (újra)töltő egység paramétereit módosítani lehet más körülményekhez, mint:

- Nagy központi fűtési rendszer hosszú csövekkel.
- Kis hálózati víznyomás.
- Elfogadható szivárgás (rég) központi fűtési rendszerben

ábra56 Automatikusan töltés

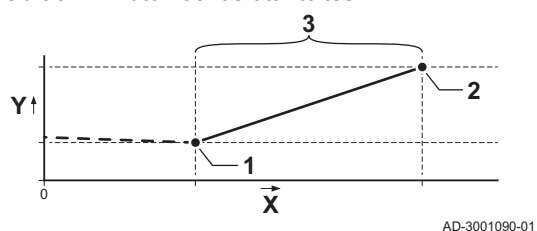


AD-3001093-02

- 1 A minimális víznyomás a riasztás elindításához (AP006 paraméter)
- 2 A maximális megengedett víznyomás a központi fűtési rendszerben (AP070 paraméter)
- 3 A maximális idő az üres rendszer feltöltéséhez 0,3 bar nyomásra (AP023 paraméter)
- 4 A maximális idő a rendszer feltöltéséhez a maximális víznyomásra (AP071 paraméter)
- X Idő (min.)
- Y Víznyomás (bar)

Az automatikus (újra)töltő egység képes a rendszer automatikus vagy félautomatikus feltöltésére a megadott maximális üzemi nyomásra. Az utántöltés automatikus vagy félautomatikus beállítása az AP014 paraméterrel választható ki.

ábra57 Automatikusan utántöltés



AD-3001090-01

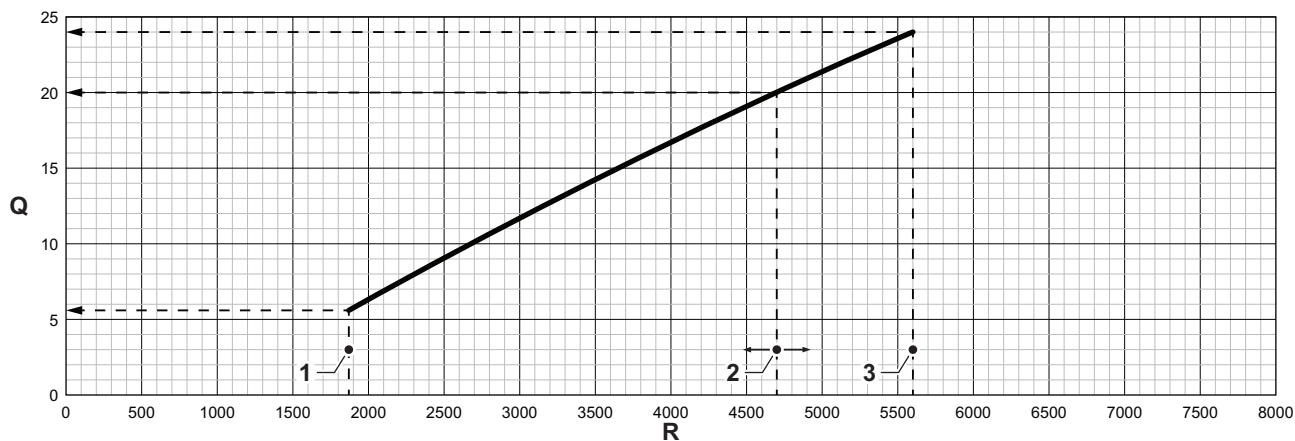
- 1 A minimális víznyomás a riasztás elindításához (AP006 paraméter)
- 2 A maximális víznyomás a központi fűtési rendszerben (AP070 paraméter)
- 3 Az utántöltés maximális időtartama (AP069 paraméter)
- X Idő (min.)
- Y Víznyomás (bar)

8.1.2 A maximális terhelés beállítása központi fűtési üzemmódban

A terhelés és a ventilátor fordulatszáma közötti kapcsolatot lásd a grafikonon. A grafikon minden kazántípus teljes terhelési tartományát ábrázolja.

1. Állítsa be a ventilátor fordulatszámát a táblázatban szereplő adatok szerint. A fordulatszámot a GP007 paraméterrel lehet módosítani.

ábra58 A Tzerra Ace 24C - 28C grafikonja



AD-3001324-01

Q Terhelés (Hi) (kW)

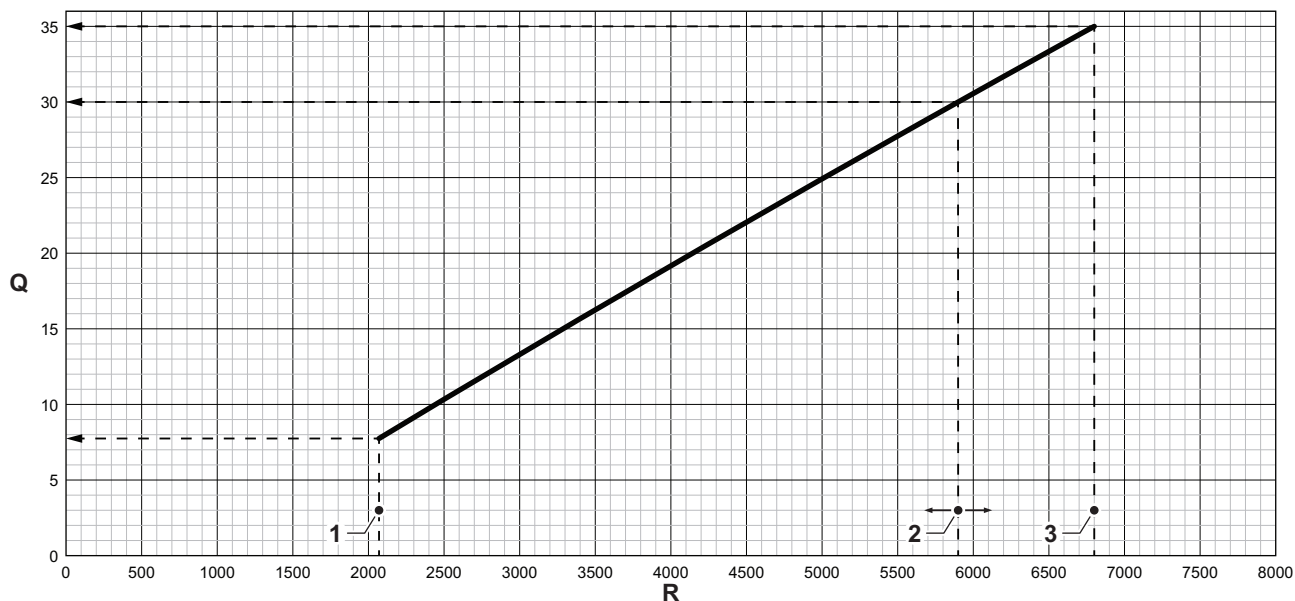
R Ventilátor fordulatszáma

Tab.46 Ventilátor-fordulatszámok

Kazántípus	1 - Minimális terhelés	2 - Gyári beállítás ⁽¹⁾	3 - Maximális terhelés
Tzerra Ace 24C	1870	4700	4700
Tzerra Ace 28C	1870	4700	5600

(1) GP007 paraméter.

ábra59 A Tzerra Ace 35C - 39C grafikonja



AD-3001325-01

Q Terhelés (Hi) (kW)

R Ventilátor fordulatszáma

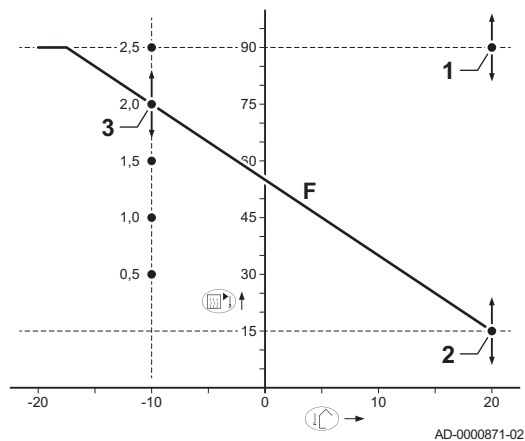
Tab.47 Ventilátor-fordulatszámok

Kazántípus	1 - Minimális terhelés	2 - Gyári beállítás ⁽¹⁾	3 - Maximális terhelés
Tzerra Ace 35C	2070	5900	5900
Tzerra Ace 39C	2070	5900	6800

(1) GP007 paraméter.

8.1.3 A fűtési görbe beállítása

ábra60 Belső fűtési görbe



AD-0000871-02

- 1 Célérték (CP010 paraméter)
- 2 Komfort alappont (CP210 paraméter)
- 3 Meredekség (CP230 paraméter)
- F Fűtési görbe
- Külső hőmérséklet
- Előremenő hőmérséklet

8.2 A paraméterek listája



Lásd

A kazán karbantartási kézikönyve. Ezt a kézikönyvet a weboldalon találja.

9 Karbantartás

9.1 Karbantartási előírások



Fontos

A kazán karbantartását csak képzett szakember végezheti a helyi és országos előírásoknak megfelelően.

- Az éves felülvizsgálat kötelező.
- Évente egyszer végeztesse alapellenőrzést és -karbantartást.
- Szükség szerint végeztesse specifikus karbantartást.



Vigyázat

- A meghibásodott vagy elhasználódott alkatrészeket cseréltesse ki gyári pótalkatrészekre.
- Az ellenőrzés és karbantartás során a leszerelt alkatrészek tömítéseit mindig cserélni kell.
- Ellenőrizze, hogy az összes tömítés megfelelően helyezkedik-e el (akkor víz-, levegő- és gáztömörek, ha teljesen belesimulnak a megfelelő horonyba).
- Ellenőrzés és karbantartás során az elektromos alkatrészekre nem kerülhet víz (csepegő vagy fröccsenő víz).

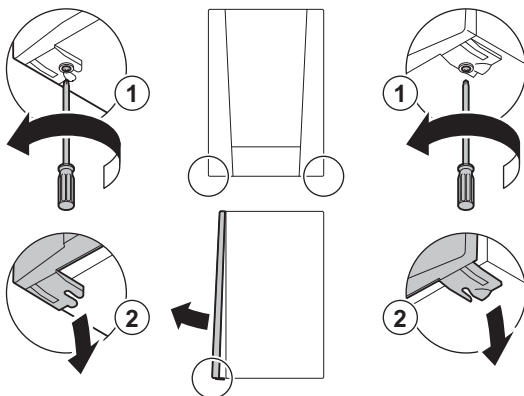


Áramütés veszélye

Győződjön meg arról, hogy a kazán kikapcsolt állapotban van.

9.2 A kazán kinyitása

ábra61 A kazán kinyitása



1. Távolítsa el a két csavart az elülső burkolat aljából.
2. Vegye le az előlapot.

9.3 Standard ellenőrzési és karbantartási műveletek

Szervizelésnél mindig végezze el a következő standard ellenőrzési és karbantartási műveleteket.



Lásd

A kazán karbantartási kézikönyvének az adott karbantartási feladatra vonatkozó része. Ezt a kézikönyvet a weboldalon találja.

9.3.1 A víznyomás ellenőrzése

1. Ellenőrizze a víznyomást.
⇒ A víznyomásnak legalább 0,8 bar-nak kell lennie.
2. Ha a víznyomás 0,8 bar alatt van, töltsen fel a központi fűtési rendszert.



További információkért lásd

A központi fűtési rendszer feltöltése, oldal 31
A központi fűtési rendszer utántöltése, oldal 51
Az automatikus (újra)töltő egység konfigurálása, oldal 41

9.3.2 A táglási tartály ellenőrzése

1. Ellenőrizze a táglási tartályt és szükség esetén cserélje ki.

9.3.3 Az ionizációs áram ellenőrzése

1. Ellenőrizze az ionizáló áramot nagy és kis lángnál.
⇒ Az érték 1 perc elteltével stabil.
2. Cserélje ki az ionizációs és gyújtóelektródát, ha az érték kisebb, mint 3 μ A.

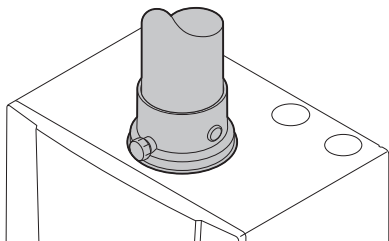
9.3.4 Vízvételi kapacitás ellenőrzése

1. Ellenőrizze a vízvételi kapacitást.
2. Ha a vízvételi kapacitás érezhetően gyenge (túl alacsony hőmérséklet vagy 6,2 l/percnél kisebb áramlás), tisztítsa meg a lemezes hőcserélőt (használati melegvíz oldalon) és a vízszűrő betétet.

9.3.5 A füstgázvezető és levegőbemenet csatlakozásainak ellenőrzése

1. Ellenőrizze a füstgázvezető és levegőbemeneti csatlakozások állapotát és tömítettségét.

ábra62 Füstgázvezetés és levegőbemenet ellenőrzése



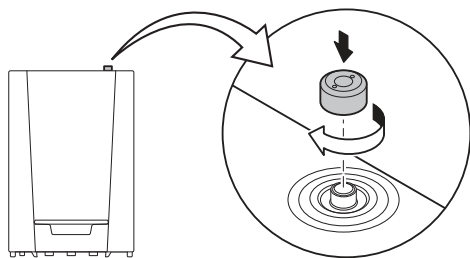
AD-0000280-01

9.3.6 Az égés ellenőrzése

Az égés a füstgázvezető légcsatornában a O_2 arányának mérésével ellenőrizhető.

9.3.7 Az automata légtelenítő ellenőrzése

ábra63 Az automata légtelenítő ellenőrzése

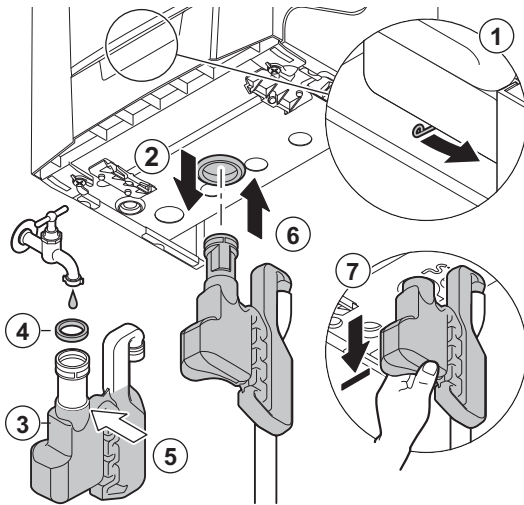


AD-0000175-01

1. Ellenőrizze az automatikus légtelenítő működését. Ez a kazán tetejének jobb oldalán látható.
⇒ A légtelenítő szelep kupakkal zárható el.
2. Szivárgás esetén cserélje ki a légtelenítőt.

9.3.8 A szifon tisztítása

ábra64 A szifon tisztítása



AD-3001160-02



Fontos

Először távolítsa el a kazán előlő burkolatát, hogy lecsatlakoztathassa a szifont.

1. A szifon lecsatlakoztatásához mozdítsa el jobbra a hidroblokk alatti kart.
2. Vegye le a szifont.
3. Tisztítsa meg a szifont.
4. Helyezze vissza a szifon tömítőgyűrűjét.
5. Töltse fel a szifont vízzel a jelzésig.
6. Nyomja a szifont határozott mozdulattal a kazán alatti nyílásba.
⇒ Amikor a szifon a helyére ugrik, kattánás hallható.
7. Ellenőrizze, hogy a szifon szorosan tart-e a kazánon.



Veszély

A szifont mindig fel kell tölteni vízzel. Ezzel megakadályozza a füstgázok helyiségbe történő beáramlását.

9.3.9 Az égőfej ellenőrzése

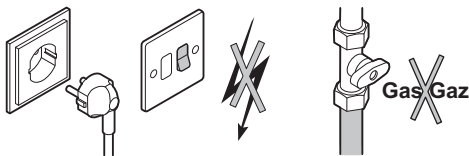


Vigyázat

A hőcserélő felületének kezelése szükségtelenné teszi a tisztítását. Nem szabad tisztítóeszközzel, vegyi anyaggal, sűrített levegővel vagy vízzel tisztítani.

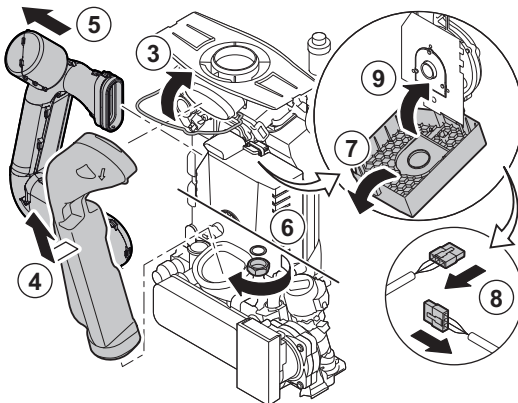
1. Győződjön meg arról, hogy a kazán kikapcsolt állapotban van.
2. Zárja el a kazán felé a gázszelepet.

ábra65



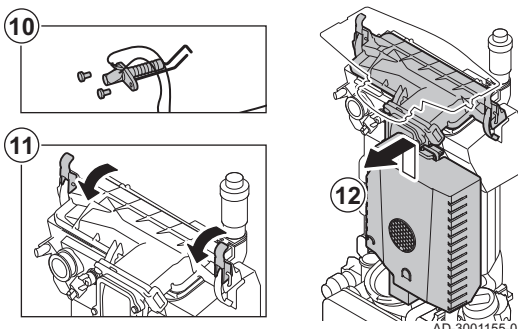
AD-3001235-01

ábra66 Szétszerelés



AD-3001154-01

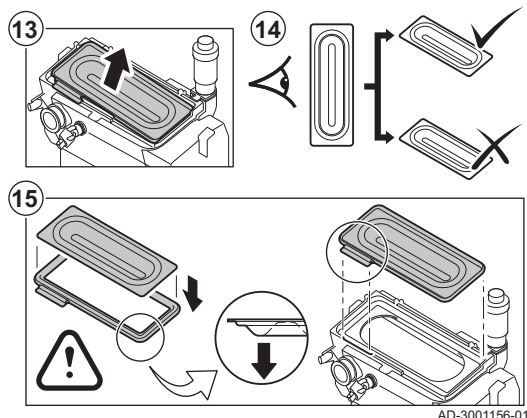
ábra67 Szétszerelés



AD-3001155-01

10. Vegye ki az ionizációs/gyújtóelektrodát.
11. Oldja fel a gáz/levegő egységet a hőcserélőhöz rögzítő 2 bilincset.
12. A gáz/levegő egység felfelé, majd előre mozdításával távolítsa el a gáz/levegő egységet.

ábra68 Ellenőrzés



13. Emelje meg az égőt a hőcserélő tömítésével együtt.
14. Ellenőrizze, hogy a szétszerelt égő fedelén nem látható-e repedés és/vagy sérülés. Ha igen, akkor cserélje ki az égőt.
15. Helyezze el az égőt és az új tömítést a hőcserélőn.

**Vigyázat**

Ellenőrizze a tömítés megfelelő fekvését a keverő íve és a hőcserélő között (akkor gázzáró, ha laposan fekszik a hornyában).

16. Szerelje össze az egységet fordított sorrendben.

**Vigyázat**

Ne felejtse el kicserélni a gáz/levegő egység csatlakozóit a nyomtatott áramkörön.

17. Nyissa ki a gáz bevezető csapjait, és állítsa vissza a kazán elektromos ellátását.

9.4 Befejező munka

1. Ellentétes sorrendben szerelje fel az eltávolított alkatrészeket.

**Vigyázat**

Az ellenőrzés és karbantartás során a leszerelt alkatrészek tömítéseit mindig cserélni kell.

2. Töltse fel a szifont vízzel.
3. Tegye a helyére a szifont.
4. Óvatosan nyissa meg a vízcsapot.
5. Töltse fel a központi fűtési rendszert vízzel.
6. Légtelenítse a központi fűtési rendszert.
7. Pótolja a hiányzó vizet, ha szükséges.
8. Ellenőrizze a gáz- és vízcsatlakozók szivárgásmentességét.
9. Helyezze újra üzembe a kazánt.

10 Hibaelhárítás

10.1 Hibakódok

A kazán vezérlőegységgel és elektronikus szabályozással rendelkezik. A szabályozó lelke egy **e-Smart** mikroprocesszor, amely védi és vezérli a kazánt. Hiba esetén megjelenik a megfelelő kód.

Tab.48 A hibakódok megjelenítésének három szintje van

Kód	Típus	Leírás
A00.00	Figyelmeztetés	A kazán tovább működik, de a figyelmeztetés okát ki kell vizsgálni. A figyelmeztetés leállításra vagy reteszelésre változhat.
H00.00	Leállítás	A kazán automatikusan újraindul, ha a leállítás oka ki lett javítva. A leállítás reteszelésre változhat.
E00.00	Reteszelés	A kazán csak akkor indul újra, ha a reteszelés okát kijavították, és kézzel alaphelyzetbe állították.

A kódok jelentése a különböző hibakódtáblázatokban található.



Lásd

A kazán karbantartási kézikönyve. Ezt a kézikönyvet a weboldalon találja.



Fontos

A hibakód szükséges az üzemzavar okának gyors és pontos meghatározásához és a Remeha műszaki segítségnyújtásához.

10.2 Hibamemória

A vezérlőpult hibamemóriát tartalmaz, amely az utolsó 32 hibát tárolja. A hiba részleteit a hibakódok tartalmazzák. Az állapot, alállapot, előremenő víz hőmérséklete, visszatérő víz hőmérséklete, ventilátor fordulatszám és az ionizációs áram van tárolva.

10.2.1 A hibamemória kiolvasása

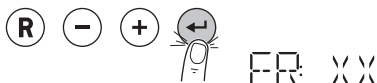
1. Lépjen a Hiba menübe.
2. A gombbal nyissa meg a menüt.

ábra69 2. lépés



AD-3001142-01

ábra70 3. lépés



AD-3001150-01

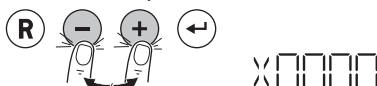
3. A gombbal jelenítse meg a hibaüzeneteket.



Fontos

XX a tárolt hibaüzenetek száma.

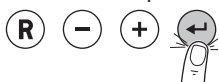
ábra71 4. lépés



AD-3001151-01

4. A és gombbal görgetheti az üzenetek listáját.

ábra72 5. lépés



AD-3001138-01

5. A gombbal jelenítse meg az üzenet részleteit.
6. A gomb többszöri megnyomásával térhet vissza a kezdőképernyőre.

10.2.2 A hibamemória törlése

1. Lépjen a Hiba menübe.

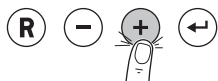
ábra73 2. lépés



AD-3001142-01

2. A gombbal nyissa meg a menüt.

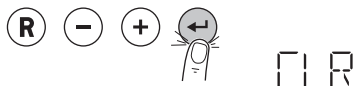
ábra74 3. lépés



AD-3001137-01

3. Tartsa lenyomva a gombot, amíg a **CLR** kijelzés meg nem jelenik.

ábra75 4. lépés



AD-3001152-01

4. Nyomja meg a gombot, hogy a hibamemóriából törölje a hibákat.
5. A gomb többszöri megnyomásával térhet vissza a kezdőképernyőre.

11 Használati útmutató

11.1 Indítás

Indítsa el a kazánt az alábbiak szerint:

1. Nyissa ki a kazán gázszelepét.
2. Kapcsolja be a kazán villamos táplálását.
3. A kazán elindít egy kb. 3 percig tartó automatikus légtelenítési folyamatot.
4. Ellenőrizze a központi fűtési rendszer víznyomását a kazán vezérlőpaneljének kijelzőjén. Szükség esetén tölts fel fűtővízzel a központi fűtési rendszert.

A kijelzőn az érvényes üzemállapot látható.

11.2 Kikapcsolás

Ha hosszabb ideig nem fogják használni a központi fűtést, ajánlott kikapcsolni a kazán tápellátását.

1. Kapcsolja ki a kazán áramellátását.
2. Zárja el a gázellátást.
3. Tartsa fagymentesen a területet.

11.3 Fagyvédelem



Vigyázat

- Engedje le a kazánt és a központi fűtési rendszert, ha sokáig nem tartózkodik otthon és fennáll a fagyás veszélye.
- A fagyvédelem nem működik, ha a kazán ki van kapcsolva.
- A kazán beépített védelmi rendszere csak a kazánt védi, a rendszert és a radiátorokat nem.
- Nyissa ki a rendszerre csatlakoztatott összes radiátor szelepét.

Állítsa alacsony hőfokra, például 10 °C-ra a hőmérséklet-szabályozót.

Ha a kazánban a központi fűtés vízhőmérséklete túlságosan lecsökken, működésbe lép a kazán beépített védelmi rendszere. Ez a rendszer a következőképpen működik:

- Ha a vízhőmérséklet 7 °C-nál alacsonyabb, a szivattyú működni kezd.
- Ha a vízhőmérséklet 4 °C-nál alacsonyabb, a kazán bekapcsol.
- Ha a vízhőmérséklet 10 °C-nál magasabb, az égő kialszik, a szivattyú pedig egy rövid ideig tovább működik.

Fagyveszélynek kitett helyiségekben (pl. garázsban) a rendszer és a radiátorok fagyásának megakadályozására fagyvédő termosztát-, vagy ha megoldható, akkor külső érzékelő is köthető a kazánra.

11.4 A ház tisztítása

1. Tisztítsa meg a berendezés külsejét nedves ronggyal és finom mosószerrel.

11.5 A központi fűtés előremenő hőmérséklet módosítása

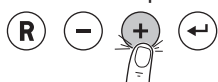
A központi fűtés előremenő hőmérséklet a fűtési igénytől elválasztva csökkenthető vagy növelhető.



Fontos

A központi fűtés előremenő hőmérséklet csak így módosítható, ha ki-/bekapcsoló termosztát van használatban.

ábra76 1. lépés



AD-3001137-01

1. A **+** gombbal válassza ki a központi fűtés előremenő hőmérsékletét.

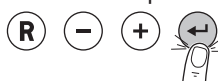
ábra77 2. lépés



AD-3001115-01

2. A **+** vagy **-** gombbal állítsa be a központi fűtés kívánt előremenő hőmérsékletét.

ábra78 3. lépés



AD-3001116-01

3. Nyomja meg a **←** gombot az érték jóváhagyásához.

**Fontos**

Az előremenő hőmérséklet a következők használata esetében automatikusan igazodik:

- időjárástól függő szabályzó
- **OpenTherm** szabályzás
- eTwist szabályozó termosztát

11.6 A meleg víz hőmérsékletének módosítása

A használati meleg víz hőmérsékletét szükség szerint módosítani lehet.

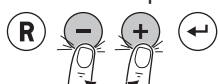
ábra79 1. lépés



AD-3001136-01

1. A **-** gombbal válassza ki a meleg víz hőmérsékletét.

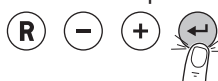
ábra80 2. lépés



AD-3001115-01

2. A **+** vagy **-** gombbal állítsa be a HMV kívánt hőmérsékletét.

ábra81 3. lépés



AD-3001116-01



3. Nyomja meg a **←** gombot az érték jóváhagyásához.


11.7 A központi fűtési rendszer utántöltése

**Fontos**

- 1,5 bar és 2 bar közötti víznyomás ajánlott.
- Nyissa ki a központi fűtési rendszer összes radiátorán a szelepet.

Tab.49 Utántöltés

Kézi ⁽¹⁾	 Lásd A központi fűtési rendszer kézi utántöltése automatikus (újra)töltőegység nélkül, oldal 52
Kézi ⁽²⁾	Csak felszerelt automatikus (újra)töltő egységgel lehetséges (tartozék).  Lásd A központi fűtési rendszer kézi feltöltése automatikus (újra)töltő egységgel, oldal 53

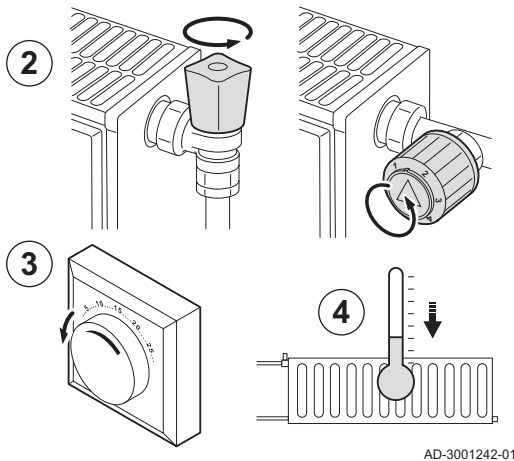
Félaautomatikus	Csak felszerelt automatikus (újra)töltő egységgel lehetséges (tartozék). Az automatikus (újra)töltő egységnek AUTO üzemmódba állítva kell lennie.  Lásd Központi fűtési rendszer félautomatikus töltése automatikus (újra)töltőegységgel, oldal 53
Automatikus	Csak felszerelt automatikus (újra)töltő egységgel lehetséges (tartozék). <ul style="list-style-type: none"> • Az automatikus (újra)töltő egységnek AUTO üzemmódba állítva kell lennie. • Ha a kazán automatikus utántöltésre van beállítva, a kezelőnek semmit sem kell tennie, ha a víznyomás kicsi.
(1) Automatikus (újra)töltő egység nélkül. (2) Automatikus (újra)töltő egységgel.	

Fontos

- Az automatikus (újra)töltő egység csak a kazán bekapcsolt állapotában működik.
- Az utántöltés csak akkor indul el, ha a kazán készenléti módban van (az égő nem működik).
- Az utántöltést csak akkor lehet megszakítani, ha a víznyomás 0,3 barnál nagyobb.

11.7.1 A központi fűtési rendszer kézi utántöltése automatikus (újra)töltőegység nélkül

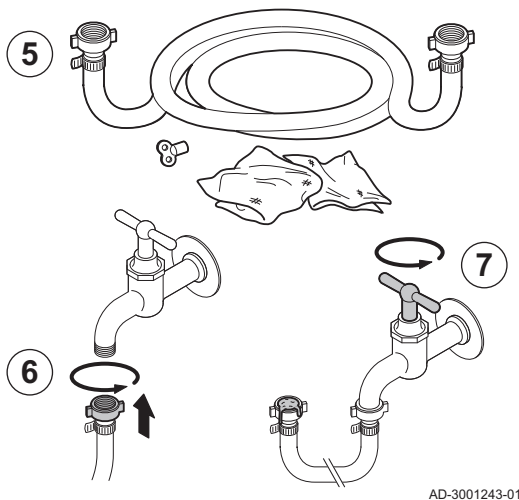
ábra82 A rendszer utántöltése



Ha a központi fűtési rendszer üres, vagy a víznyomás túl kicsi, a rendszert (újra) fel kell tölteni. Ehhez kövesse az alábbi eljárást:

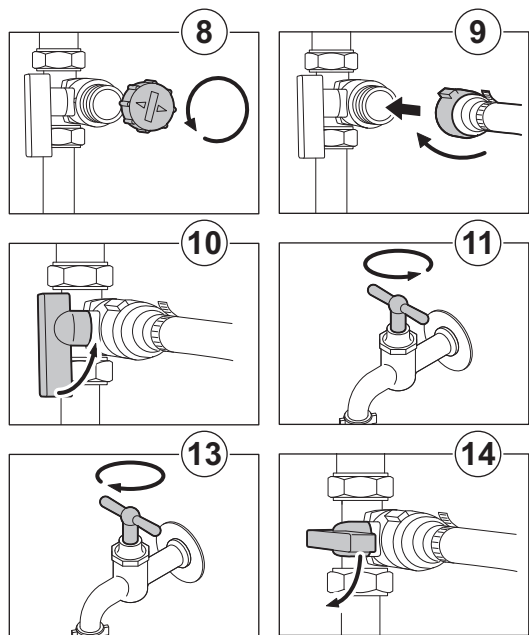
1. Ellenőrizze a központi fűtési rendszer víznyomását a kazán vezérlőpaneljének kijelzőjén. Szükség esetén töltsse fel fűtővízzel a központi fűtési rendszert.
2. Nyissa ki a központi fűtési rendszer összes radiátorán a szelepet.
3. Állítsa be a szobatermosztátot a lehető legalacsonyabb értékre.
4. Várjon a rendszer feltöltésével, amíg a nyitott radiátorok langyosak vagy hidegebbek nem lesznek.

ábra83 A rendszer utántöltése



5. A feltöltéshez használjon két végén menetes csatlakozású tömlőt, rongyot és légtelenítőkulcsot.
6. Csatlakoztassa a töltőtömlőt egy hidegvíz-csaphoz.
7. Légtelenítse a töltőtömlőt. Lassan töltsse fel a tömlőt vízzel. Tartsa a tömlő másik végét egy vödör fölé. Amint víz folyik ki a tömlőből, zárja el a csapot.

ábra84 A rendszer utántöltése



AD-3001244-01

8. Csavarja le a töltő-/ürítőszelep védőkupakját.

i Fontos

A töltő-/ürítőszelep esetleg a kazántól távolabb lehet.

9. Csatlakoztassa a töltőtömlőt a töltő-/ürítőszelephez. Húzza meg megfelelően a töltőtömlő csatlakozásait.
10. Nyissa meg a központi fűtés-rendszer töltő-/ürítőszelepét.
11. Nyissa ki a vízcsapot.
12. Ellenőrizze a központi fűtési rendszer víznyomását a kazán vezérlőpaneljének kijelzőjén.
13. Amikor a víznyomás eléri a 2 bar értéket, zárja el a vízcsapot.
14. Zárja el a központi fűtési rendszer töltő-/ürítőszelepét. Hagyja a tömlőt a töltő-/ürítőszelepre csatlakoztatva, míg légteleníti a központi fűtési rendszert.

i Fontos

A vízfeltöltéssel levegő kerül a központi fűtési rendszerbe:

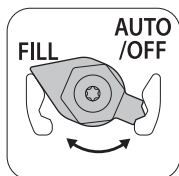
- Légtelenítse a központi fűtési rendszert.
- A légtelenítés után a víznyomás újra a szükséges szint alá csökkenhet.
- Ellenőrizze a központi fűtési rendszer víznyomását a kazán vezérlőpaneljének kijelzőjén.
- Ha a víznyomás 0,8 bar-nál alacsonyabb, vizet kell hozzáadni.

15. A központi fűtési rendszer feltöltését és légtelenítését követően kapcsolja be ismét a kazánt.

11.7.2 A központi fűtési rendszer kézi feltöltése automatikus (újra)töltő egységgel

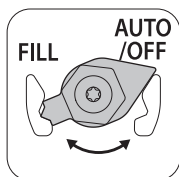
1. Ellenőrizze a központi fűtési rendszer víznyomását a kazán vezérlőpaneljének kijelzőjén. Szükség esetén tölts fel fűtővízzel a központi fűtési rendszert.
2. Állítsa az automatikus (újra)töltő egységet **FILL** állásba, és tölts fel a központi fűtési rendszert.
3. Ellenőrizze a központi fűtési rendszer víznyomását a kazán vezérlőpaneljének kijelzőjén.

ábra85 Utántöltés



AD-0001358-01

ábra86 Befejezett utántöltés



AD-0001352-01

4. Állítsa az automatikus (újra)töltő egységet **OFF** állásba, amikor a víznyomás elérte a kívánt értéket.

ábra87 Hagyja jóvá vagy hagyja ki az automatikus utántöltést.



AD-3001099-01


11.7.3 Központi fűtési rendszer félautomatikus töltése automatikus (újra)töltőegységgel

Csak felszerelt automatikus (újra)töltőegységgel lehetséges (tartozék).

1. Ha a víznyomás túl kicsi, az **AF** üzenet jelenik meg a kijelzőn.
 - 1.1. Nyomja meg a gombot az utántöltés jóváhagyásához.
 - 1.2. A **R** gomb megnyomásával hagyhatja ki az utántöltést és térhet vissza a fő kijelzőre.

ábra88 Utántöltés



2. Az utántöltés ideje alatt az **AF** üzenet, az éppen fennálló víznyomás és a  szimbólum látható a kijelzőn.

2.1. A **R** gomb megnyomásával hagyhatja ki az utántöltést és térhet vissza a fő kijelzőre.

ábra89 Befejezett utántöltés



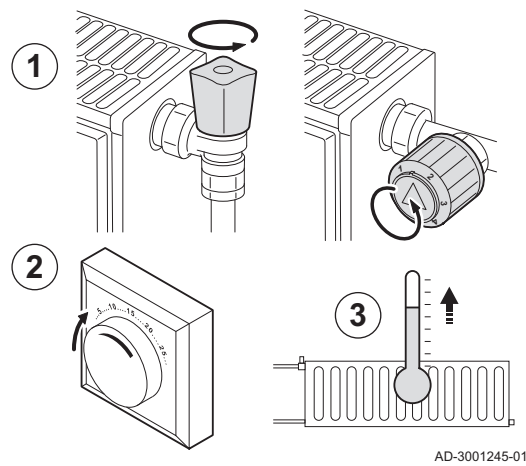
3. Az utántöltés végét az jelzi, hogy csak a víznyomás jelenik meg a vezérlőpult kijelzőjén. A **R** gomb megnyomásával térhet vissza a fő kijelzőre.

Vigyázat

- Figyelmeztetés jelenik meg, ha a feltöltés túl sokáig tart: **A02.33**. A kazán rendszeren tovább üzemel.
- Az **A02.34** figyelmeztető kód jelenik meg, ha a kazánt túl gyakran kell újratölteni. A kazán rendszeren tovább üzemel.

11.8 A központi fűtési rendszer légtelenítése

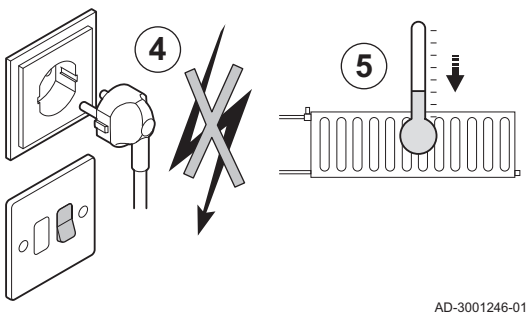
ábra90 A rendszer légtelenítése



A kazánból, a csövekből és szerelvényekből minden levegőt el kell távolítani, hogy fűtés közben vagy vízeresztéskor ne legyenek nem kívánatos zajok. Ehhez kövesse az alábbi eljárást:

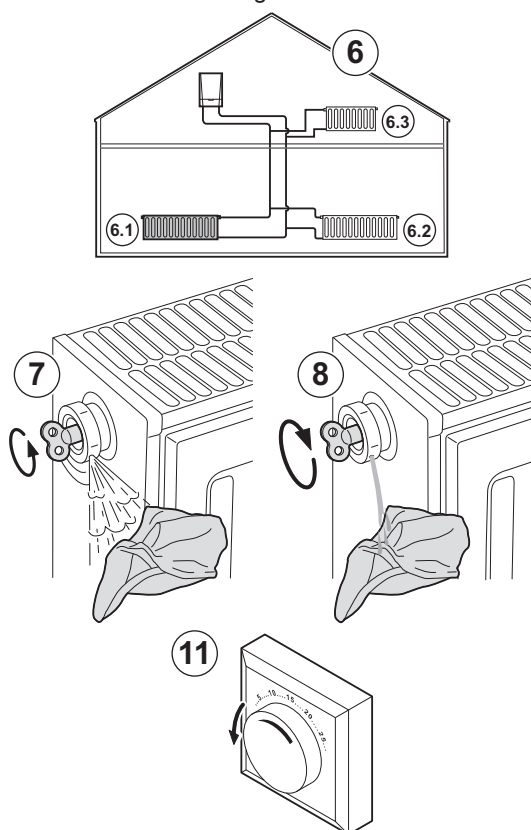
1. Nyissa ki a központi fűtési rendszer összes radiátorán a szelepet.
2. Állítsa be a termosztátot vagy a szabályozót a lehető legmagasabb hőmérsékletre.
3. Várjon, amíg a radiátorok felmelegszenek.

ábra91 A rendszer légtelenítése



4. Szakítsa meg a kazán elektromos tápellátását.
5. Várjon körülbelül 10 percig, amíg a radiátorok tapintásra hidegek.

ábra92 A rendszer légtelenítése



AD-3001247-01

6. Légtelenítse a radiátorokat. Mindig a legalsótól felfelé haladjon.
7. Nyissa ki a légtelenítő szelepet a légtelenítő kulccsal, miközben egy rongyot nyom a szelepre.

**Figyelmeztetés**

A víz még meleg lehet.

8. Várjon, míg a levegő után már víz távozik a víztelenítő nyíláson, majd zárja el a légtelenítő szelepet.
9. Kapcsolja be a kazán villamos táplálását.

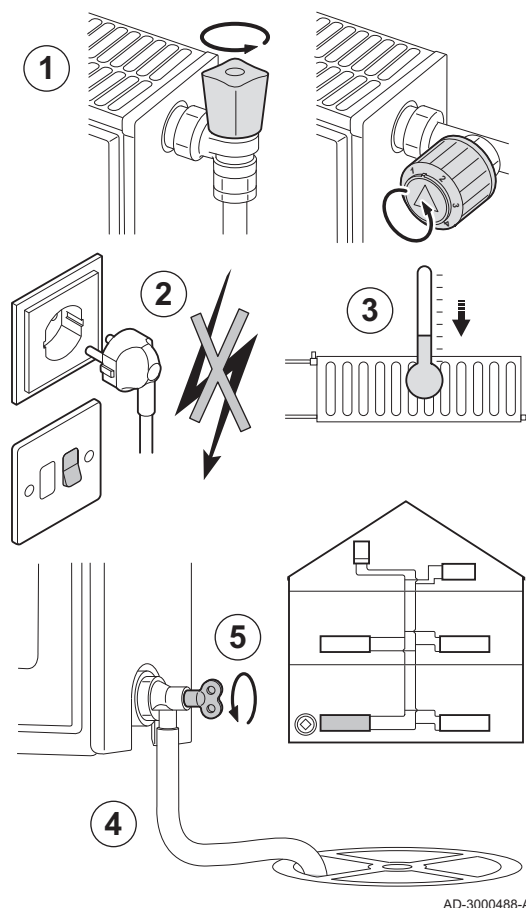
**Fontos**

A tápfeszültség bekapcsolását követően a kazán mindig elvégző egy automatikus légtelenítési programot, mely kb. 3 percig tart.

10. Légtelenítés után ellenőrizze, hogy még mindig megfelelő-e a víznyomás a rendszerben. Szükség esetén töltsse fel fűtővízzel a központi fűtési rendszert.
11. Állítsa be a szobatermosztátot vagy a szabályozót.

11.9 A központi fűtési rendszer kiürítése

ábra93 A rendszer kiürítése



AD-3000488-A

Előfordulhat, hogy a központi fűtés rendszert le kell üríteni, ha például radiátorokat kell cserélni, szivárgás vagy fagyveszély áll fenn. Tegye a következőket:

1. Nyissa ki a központi fűtési rendszer összes radiátorán a szelepet.
2. Kapcsolja ki a kazán áramellátását.
3. Várjon körülbelül 10 percig, amíg a radiátorok tapintásra hidegek.
4. Csatlakoztasson egy leürítő tömlőt a legalacsonyabb leürítési ponton. A tömlő végét helyezze egy lefolyóba vagy olyan helyre, ahol a leürített csapvíz nem okozhat kárt.
5. Nyissa meg a központifűtés-rendszer töltő-/ürítőszelepét. Ürítse le a központi fűtés rendszert.

**Figyelmeztetés**

A víz még meleg lehet.

6. Amikor már nem folyik ki víz a leürítési ponton, zárja el az ürítőszelepet.

12 Műszaki jellemzők

12.1 Jóváhagyások

12.1.1 Tanúsítványok

Tab.50 Tanúsítványok

CE azonosító szám	PIN 0063CS3718
NOx-osztály ⁽¹⁾	6
Füstgáz bekötésének típusa	B ₂₃ , B _{23P} ⁽²⁾ C _{13(X)} , C _{33(X)} , C _{53(X)} , C _{63(X)} , C _{93(X)} , C _{(10)3(X)} , C _{(12)3(X)}
(1) EN 15502-1 (2) A kazán B ₂₃ , B _{23P} típusú csatlakoztatással való felszerelése esetén az IP minősítése IP20 fokozatra csökken.	

12.1.2 Egységkategóriák

Tab.51 Egységkategóriák

Ország	Kategória	Gáztípus	Csatlakozás nyomása (mbar)
Ausztria	II _{2H3B/P}	G20 (H gáz) G30/G31 (bután/propán)	20 50
Németország	II _{2ELL3B/P}	G20 (H gáz) G25 (L gáz) G30/G31 (bután/propán)	20 20 50
Spanyolország	II _{2H3B/P}	G20 (H gáz) G30/G31 (bután/propán)	20 30-50
Finnország	II _{2H3B/P}	G20 (H gáz) G30/G31 (bután/propán)	20 30
Horvátország	II _{2H3P}	G20 (H gáz) G31 (propán)	20 37
Magyarország	II _{2H3B/P} , I _{2S}	G20 (H gáz) G30/G31 (bután/propán) G25.1 (S gáz)	25 30-50 25
Luxemburg	II _{2H3P}	G20 (H gáz) G31 (propán)	20 50
Románia	II _{2H3P}	G20 (H gáz) G31 (propán)	20 50
Szerbia	II _{2H3B/P}	G20 (H gáz) G31 (propán)	20 50
Törökország	II _{2H3B/P}	G20 (H gáz) G30/G31 (bután/propán)	20 30

12.1.3 Irányelvek

A jogszabályi előírások és iránymutatások mellett a jelen kézikönyv kiegészítő iránymutatásait is be kell tartani.

A jelen kézikönyvben hivatkozott összes szabályozás és iránymutatás felszereléskor érvényes kiegészítéseit is be kell tartani.

12.1.4 Gyári teszt

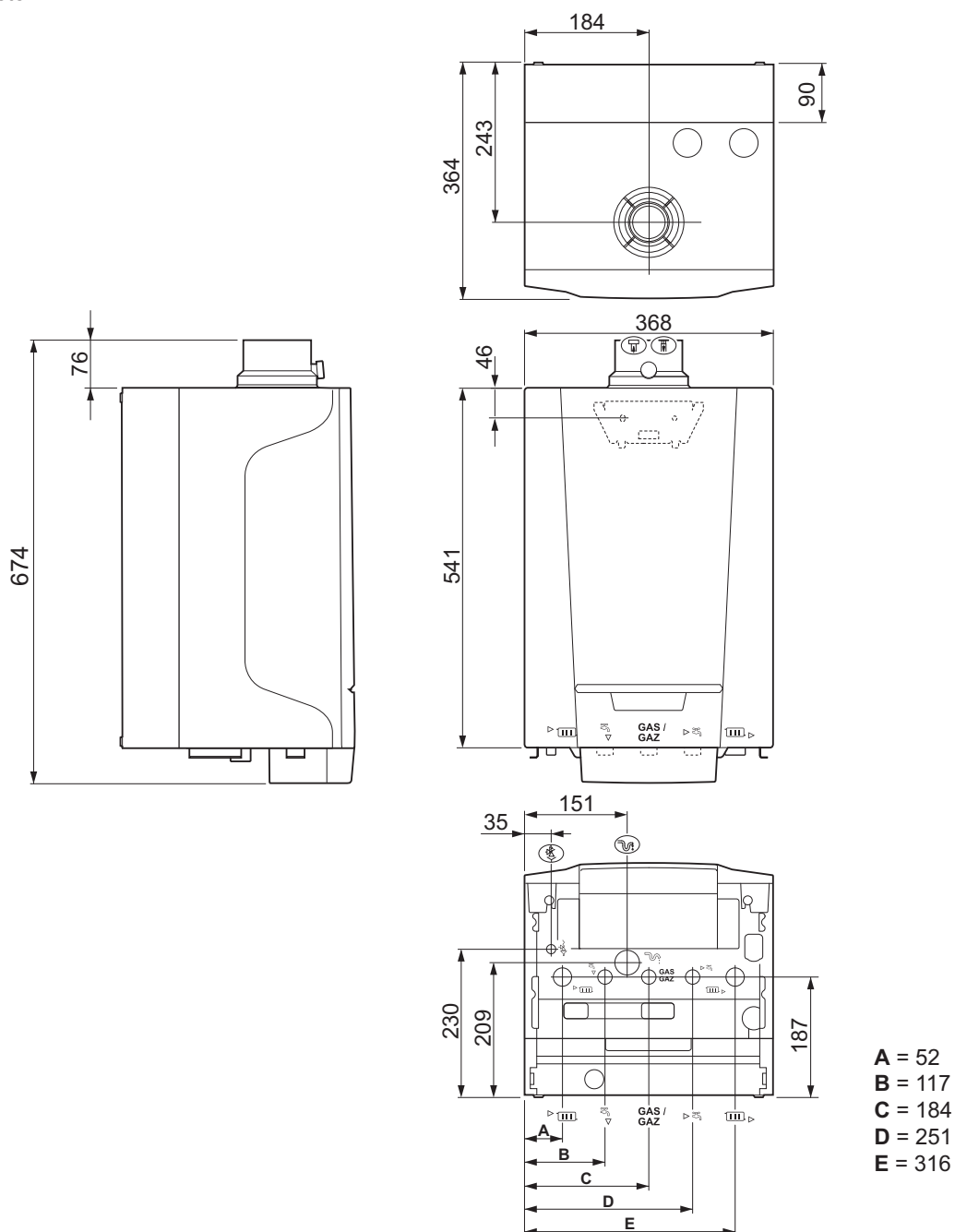
A gyár elhagyása előtt az egyes kazánokat beállítják az optimális értékekre, és tesztelik az alábbiak tekintetében:

- Elektromos biztonság.

- Beállítás (O₂).
- Használati meleg víz funkció.
- Víz-tömítettség.
- Gáz-tömörtség.
- Paraméterek beállítása.






12.2 Méretek és csatlakozások

ábra94 Méretek



AD-3001105-01

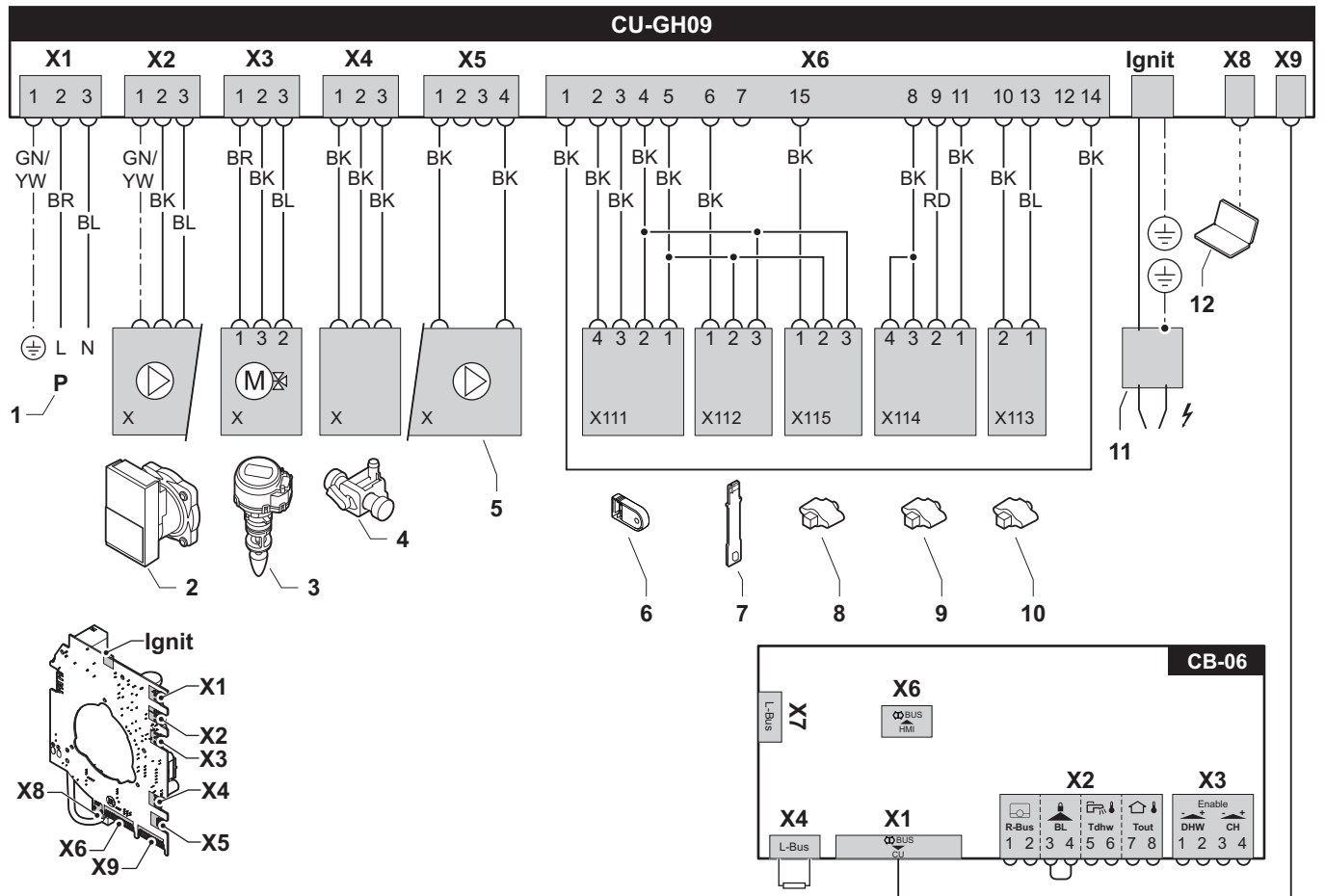
Tab.52 Csatlakozások

	Tzerra Ace	24C	28C	35C	39C
	A füstgázvezetés csatlakoztatása	Ø 60 mm	Ø 60 mm	Ø 60 mm	Ø 60 mm
	A levegőellátás csatlakoztatása	Ø 100 mm	Ø 100 mm	Ø 100 mm	Ø 100 mm
	Biztonsági szelep tömlője	Ø 15 mm	Ø 15 mm	Ø 15 mm	Ø 15 mm
	Kondenzátumkivezetés	Ø 25 mm	Ø 25 mm	Ø 25 mm	Ø 25 mm
	Fűtőkör előremenő ága	G ³ / ₄ "	G ³ / ₄ "	G ³ / ₄ "	G ³ / ₄ "

	Tzerra Ace	24C	28C	35C	39C
	Használati meleg víz előremenő	G $\frac{1}{2}$ "	G $\frac{1}{2}$ "	G $\frac{1}{2}$ "	G $\frac{1}{2}$ "
GAS/ GAZ	A gáz bekötése	G $\frac{1}{2}$ "	G $\frac{1}{2}$ "	G $\frac{1}{2}$ "	G $\frac{1}{2}$ "
	Bejövő használati hideg víz	G $\frac{1}{2}$ "	G $\frac{1}{2}$ "	G $\frac{1}{2}$ "	G $\frac{1}{2}$ "
	Fűtés visszatérő vezetéke	G $\frac{3}{4}$ "	G $\frac{3}{4}$ "	G $\frac{3}{4}$ "	G $\frac{3}{4}$ "

12.3 Kapcsolási rajz

ábra95 Kapcsolási rajz



AD-3000977-02

- | | |
|--------------------------------------|-----------------------------------|
| 1 Áramellátás (P) | 10 Visszatérő ág érzékelője (TR) |
| 2 Keringetőszivattyú (A szivattyú) | 11 Ionizációs/gyújtóelektróda (E) |
| 3 Háromállású szelep (3WV) | 12 Szervizkapcsolat (CAN) |
| 4 Automatikus (újra)töltőegység (AF) | BK Fekete |
| 5 Keringetőszivattyú (PWM szivattyú) | BL Kék |
| 6 Paramétertárolás (CSU) | BR Barna |
| 7 Hall érzékelő (FS) | GN Zöld |
| 8 Nyomásérzékelő (TA) | RD Vörös |
| 9 Áramlásérzékelő (TA) | YW Sárga |

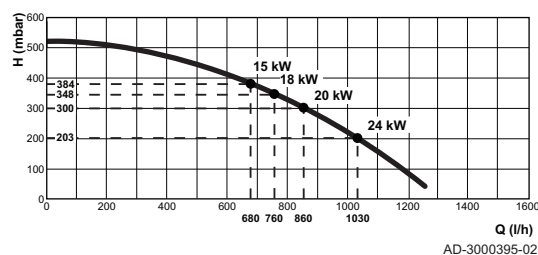
12.4 Keringetőszivattyú

A központi fűtésre használt kazán modulációs keringetőszivattyúval van felszerelve. Ezt a szivattyút vezérlőegység szabályozza a ΔT paraméter alapján.

**Fontos**

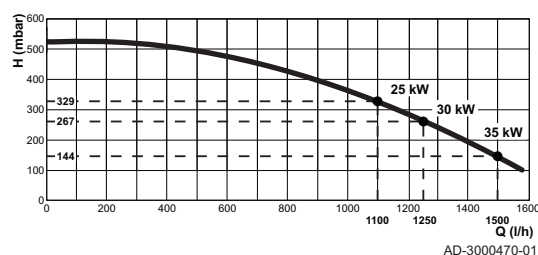
Viszonyításképpen a hatékony keringetőszivattyúknál ez az érték $E_{EEI} \leq 0,20$.

ábra96 Tzerra Ace 24C - 28C



H Emelőmagasság, KF
Q Víz térfogatáram ($\Delta T=20$ K)

ábra97 Tzerra Ace 35C - 39C



H Emelőmagasság, KF
Q Víz térfogatáram ($\Delta T=20$ K)

12.5 Műszaki adatok

Tab.53 Általános információk

Tzerra Ace			24C	28C	35C	39C
Névleges kimeneti teljesítmény (Pn) Központi fűtés üzemmód (80/60 °C)	min.-max. (1)	kW	5,5 - 19,8 19,8	5,5 - 23,8 19,8	7,7 - 29,8 29,8	7,7 - 34,7 29,8
Névleges kimeneti teljesítmény (Pn) Központi fűtés üzemmód (50/30 °C)	min.-max. (1)	kW	6,1 - 20,9 20,9	6,1 - 24,8 20,7	8,5 - 31,0 31,0	8,5 - 35,7 30,7
Névleges kimeneti teljesítmény (Pn) HMV üzemmód	min.-max. (1)	kW	5,5 - 23,4 23,4	5,5 - 27,5 27,5	7,7 - 33,9 33,9	7,7 - 37,8 37,8
Névleges teljesítmény (Qnh) Központi fűtés üzemmód (Hi)	min.-max. (1)	kW	5,6 - 20,0 20,0	5,6 - 24,0 20,0	7,8 - 30,0 30,0	7,8 - 34,9 30,0
Névleges teljesítmény (Qnh) Központi fűtés üzemmód (Hs)	min.-max. (1)	kW	6,2 - 22,2 22,2	6,2 - 26,7 22,2	8,7 - 33,3 33,3	8,7 - 38,8 33,3
Névleges bemeneti teljesítmény (Qnw) HMV üzemmód	min.-max. (1)	kW	5,6 - 24,0 24,0	5,6 - 28,2 28,2	7,8 - 34,9 34,9	7,8 - 39,0 39,0
Névleges bemeneti teljesítmény (Qnw) HMV üzemmód (Hs)	min.-max. (1)	kW	6,2 - 26,7 26,7	6,2 - 31,3 31,3	8,7 - 38,8 38,8	8,7 - 43,3 43,3
Névleges teljesítmény (Qnh) Propán (Hi)	min.-max.	kW	7,1 - 24,0	7,1 - 25,9	10,0 - 34,9	10,0 - 35,9
Névleges teljesítmény (Qnh) Propán (Hs)	min.-max.	kW	7,7 - 26,7	7,7 - 28,7	10,9 - 38,8	10,9 - 39,8
Központi fűtés hatékonysága teljes teljesítménynél (Hi) (80/60 °C) (92/42/EGK)		%	99,1	99,1	99,3	99,3
Központi fűtés hatékonysága teljes teljesítménynél (Hi) (70/50 °C)		%	-	98,2	-	97,8
Központi fűtés hatékonysága teljes teljesítménynél (Hi) (50/30 °C)		%	104,5	103,3	103,3	102,4
Részterhelt központi fűtés hatékonysága (Hi) (60 °C) ⁽²⁾		%	97,8	97,8	98,4	98,4
Részterhelt központi fűtés hatékonysága (Hi) (92/42/EGK) (30 °C) ⁽²⁾		%	110,6	110,5	110,4	110,4

Tzerra Ace			24C	28C	35C	39C
Központi fűtés hatékonysága teljes teljesítménynél (Hs) (80/60 °C) (92/42/EGK)		%	89,3	89,3	89,5	89,5
Központi fűtés hatékonysága teljes teljesítménynél (Hs) (70/50 °C)		%	-	88,5	-	88,1
Központi fűtés hatékonysága teljes teljesítménynél (Hs) (50/30 °C)		%	94,1	93,1	93,1	92,3
Részterhelt központi fűtés hatékonysága (Hs) (60 °C) ⁽²⁾		%	88,1	88,1	88,6	88,6
Részterhelt központi fűtés hatékonysága (Hs) (92/42/EGK) (30 °C) ⁽²⁾		%	99,6	99,5	99,5	99,5
(1) Gyári beállítás.						
(2) Visszatérő hőmérséklet.						

Tab.54 Gáz és füstgáz részletes adatai

Tzerra Ace			24C	28C	35C	39C
G20 (H gáz) bemenő nyomása	min.–max.	mbar	17 - 30	17 - 30	17 - 30	17 - 30
G25 (L gáz) csatlakozási nyomása	min.–max.	mbar	20 - 30	20 - 30	20 - 30	20 - 30
G25.1 (S gáz) bemenő nyomása	min.–max.	mbar	18 - 33	18 - 33	18 - 33	18 - 33
G31 (propán) bemenő nyomása	min.–max.	mbar	25 - 57,5	25 - 57,5	25 - 57,5	25 - 57,5
G20 (H gáz) fogyasztás	min.–max.	m ³ /h	0,59 - 2,54	0,59 - 2,98	0,83 - 3,68	0,83 - 4,13
G25 (L gáz) fogyasztás	min.–max.	m ³ /h	0,69 - 2,95	0,69 - 3,47	0,96 - 4,28	0,96 - 4,80
G25.1 (S gáz) fogyasztás	min.–max.	m ³ /h	0,69 - 2,95	0,69 - 3,47	0,96 - 4,29	0,96 - 4,80
G31 (propán) fogyasztás	min.–max.	m ³ /h	0,29 - 0,98	0,29 - 1,15	0,41 - 1,42	0,41 - 1,47
Éves NOx-kibocsátás G20 (H gáz) esetén EN15502 szerint: O ₂ = 0%		ppm	43	45	49	56
Füstgázmennyiség	min.–max.	kg/h	9,4 - 38,7	9,4 - 45,5	13,1 - 56,2	13,1 - 62,9
Füstgázhőmérséklet	min.–max.	°C	32 - 78	32 - 84	31 - 82	31 - 86
Maximális ellennyomás		Pa	80	116	105	120
Központi fűtés kémény hatékonysága (Hi) (80/60 °C), 20 °C körny.		%	98,2	97,2	97,2	97,0
Központi fűtés kémény miatti hővesztés (Hi) (80/60 °C), 20 °C körny.		%	1,8	2,8	2,8	3,0

Tab.55 Központi fűtőkör adatai

Tzerra Ace			24C	28C	35C	39C
Vízterfogat		l	1,6	1,6	1,7	1,7
A víz üzemi nyomása	min.	bar	0,8	0,8	0,8	0,8
A víz üzemi nyomása (PMS)	max.	bar	3,0	3,0	3,0	3,0
Víz hőmérséklet	max.	°C	110,0	110,0	110,0	110,0
Üzemi hőmérséklet	max.	°C	90,0	90,0	90,0	90,0
Központi fűtés emelőmagassága (ΔT=20 K)		mbar	300	203	267	144
Burkolattal kapcsolatos veszteség	ΔT 30 °C ΔT 50 °C	W	35 50	35 50	45 75	45 75


Tab.56 HMV kör adatai

Tzerra Ace			24C	28C	35C	39C
Meleg víz fajlagos átfolyási sebessége D (60 °C)		l/min	6	7,5	9,5	10,5
Meleg víz fajlagos átfolyási sebessége D (40 °C)		l/min	11,2	13	16,6	18,3
Nyomáskülönbség a vezetékvesztés oldalán		mbar	96	123	215	260

Tzerra Ace			24C	28C	35C	39C
Térfogatáram küszöbértéke ⁽¹⁾	min.	l/min	1,2	1,2	1,2	1,2
Vízterfogat		l	0,16	0,16	0,18	0,18
Üzemi nyomás (Pmw)		bar	8	8	8	8
Meleg víz fajlagos átfolyási sebessége $\Delta T = 30\text{ }^\circ\text{C}$		l/min	12,1	14,0	17,3	18,9
Minimális térfogatáram		l/min	1,2	1,2	-	1,2
Pontszám		csillagok	***	***	***	***

(1) A kazán indulásához szükséges vezetékes víz minimális mennyisége.

Tab.57 Elektromos adatok

Tzerra Ace			24C	28C	35C	39C
Tápfeszültség		V~	230	230	230	230
Felvett teljesítmény – max. terhelés	max.  ⁽¹⁾	W	78 67	89 75	106 93	119 106
Felvett teljesítmény – részterhelés	max.	W	19	19	21	21
Felvett teljesítmény – készenlét	max.	W	3	3	3	3
Elektromos érintésvédelmi index		IP ⁽²⁾	X4D	X4D	X4D	X4D
Biztosítékok (lomha)	Fő CU-GH09	A	1,6 1,6	1,6 1,6	1,6 1,6	1,6 1,6

(1) Gyári beállítás.
(2) A kazán B₂₃, B_{23P} típusú csatlakoztatással való felszerelése esetén az IP minősítés IP20 fokozatúra csökken.

Tab.58 Egyéb adatok

Tzerra Ace			24C	28C	35C	39C
Össztömeg (üresen)		kg	26	26	29	29
Minimális szerelési tömeg ⁽¹⁾ .		kg	24	24	27	27
Átlagos zajszint ⁽²⁾ a kazántól egy méter távolságban	Központi fűtés üzemmód HMV üzemmód	dB(A)	36 40	36 42	42 45	42 46

(1) Előlap nélkül
(2) . Legfeljebb

Tab.59 Műszaki paraméterek

Tzerra Ace			24C	28C	35C	39C
Kondenzációs kazán			Igen	Igen	Igen	Igen
Alacsony hőmérsékletű kazán ⁽¹⁾			Nem	Nem	Nem	Nem
B1 típusú kazán			Nem	Nem	Nem	Nem
Kapcsolt helyiségfűtő berendezés			Nem	Nem	Nem	Nem
Kombinált fűtőberendezés			Igen	Igen	Igen	Igen
Névleges hőteljesítmény	<i>P_{névl}</i>	kW	20	24	30	35
Hatásfok névleges teljesítménynél és magas hőmérsékletű működésnél ⁽²⁾	<i>P₄</i>	kW	19,8	23,8	29,8	34,7
Hatásfok az alacsony hőmérsékleten üzemelő berendezés névleges hőteljesítményének 30%-ánál ⁽¹⁾	<i>P₁</i>	kW	6,6	8,0	9,9	11,6
Szezonális helyiségfűtési hatásfok	η_s	%	94	94	94	94
Hatásfok a magas hőmérsékleten üzemelő berendezés névleges hőteljesítményénél ⁽²⁾	η_4	%	89,3	89,3	89,5	89,5

Tzerra Ace			24C	28C	35C	39C
Hatásfok az alacsony hőmérsékleten üzemelő berendezés névleges hőteljesítményének 30%-ánál ⁽¹⁾	η_1	%	99,6	99,5	99,5	99,5
Villamosgédenergia-fogyasztás						
Max. terhelésnél	el_{max}	kW	0,029	0,037	0,043	0,056
Részterhelésnél	el_{min}	kW	0,015	0,015	0,015	0,015
Készletléti üzemmódnál	P_{SB}	kW	0,003	0,003	0,003	0,003
Egyéb elemek						
Készletléti hőveszteség	P_{stby}	kW	0,035	0,035	0,045	0,045
A gyújtóégő energiafogyasztása	P_{ign}	kW	-	-	-	-
Éves energiafogyasztás	Q_{HE}	GJ	61	73	91	106
Hangteljesítményszint, beltéri	L_{WA}	dB	46	46	50	50
Nitrogén-oxid-kibocsátás	NO_x	mg/kWh	39	41	44	50
Használati meleg víz paraméterei						
Névleges terhelési profil			XL	XL	XXL	XXL
Napi villamosenergia-fogyasztás	Q_{elec}	kWh	0,167	0,177	0,168	0,135
Éves villamosenergia-fogyasztás	AEC	kWh	37	39	37	30
Vízmelegítési hatásfok						
	η_{wh}	%	86	86	85	85
Napi tüzelőanyag-fogyasztás	Q_{fuel}	kWh	22,517	22,544	28,356	28,507
Éves tüzelőanyag-fogyasztás	AFC	GJ	17	17	22	23
<p>(1) Az alacsony hőmérséklet kondenzációs kazánok esetében 30 °C-ot, alacsony hőmérsékletű kazánok esetében 37 °C-ot, egyéb fűtőberendezések esetében pedig 50 °C-ot jelent (a fűtőberendezés bemenetén).</p> <p>(2) A magas hőmérsékletű működés 60 °C-os visszatérő hőmérsékletet jelent a fűtőberendezés bemenetén, és 80 °C-os előremenő hőmérsékletet a fűtőberendezés kimenetén.</p>						

**Lásd**

Kapcsolati adatokat lásd a hátlapon.

13 Függelék

13.1 ErP adatok

13.1.1 Termék adatlap

Tab.60 Kombinált kazánok termékismertető adatlapja

Remeha - Tzerra Ace		24C	28C	35C	39C
Helyiségfűtés – Hőmérsékleti alkalmazás		Közepes	Közepes	Közepes	Közepes
Vízmelegítés – Névleges terhelési profil		XL	XL	XXL	XXL
Szezonális helyiségfűtési energiahatékonysági osztály		A	A	A	A
Vízmelegítési energiahatékonysági osztály		A	A	A	A
Névleges hőteljesítmény (<i>Prated vagy Psup</i>)	kW	20	24	30	35
Helyiségfűtés – Éves energiafogyasztás	GJ	61	73	91	106
Vízmelegítés – Éves energiafogyasztás	kWh GJ	37 17	39 17	37 22	30 23
Szezonális helyiségfűtési hatásfok	%	94	94	94	94
Vízmelegítési hatásfok	%	86	86	85	85
Hangteljesítményszint (L_{WA}), beltéri	dB	46	46	50	50



Lásd

Az összeszerelésre, telepítésre és karbantartásra vonatkozó speciális előírásokat lásd: Biztonság, oldal 5

13.1.2 Csomagadatlap

ábra98 A kínált csomag helyiségfűtő hatásfokát feltüntetve, a kazánokból álló csomagra vonatkozó termékismertető adatlap

Kazán szezonális helyiségfűtési energiahatékonysága

①

‘I’ %

Hőmérséklet-szabályozás

a hőmérséklet-szabályozók termékismertető adatlapjáról

I. osztály = 1%, II. osztály = 2%, III. osztály = 1,5%,
IV. osztály = 2%, V. osztály = 3%, VI. osztály = 4%,
VII. osztály = 3,5%, VIII. osztály = 5%

②

+ [] %

Kiegészítő kazán

a kazánok termékismertető adatlapjáról

Szezonális helyiségfűtési energiahatékonyság (%-ban)

③

$$(\text{[]} - \text{'I'}) \times 0,1 = \pm \text{[]} \%$$

Napenergia részesedése

a napenergia-készülékek termékismertető adatlapjáról

Kollektor mérete (m²-ben)

Tartály térfogata (m³-ben)

Kollektor hatásfoka (%-ban)

Tartály minősítése ⁽¹⁾
A* = 0,95, A = 0,91,
B = 0,86, C = 0,83,
D - G = 0,81

$$(\text{'III'} \times \text{[]} + \text{'IV'} \times \text{[]}) \times 0,9 \times (\text{[]} / 100) \times \text{[]} = + \text{[]} \%$$

④

(1) Ha a tartály minősítése A fölötti, használja a 0,95 értéket

Kiegészítő hőszivattyú

a hőszivattyúk termékismertető adatlapjáról

Szezonális helyiségfűtési energiahatékonyság (%-ban)

⑤

$$(\text{[]} - \text{'I'}) \times \text{'II'} = + \text{[]} \%$$

Napenergia részesedése ÉS kiegészítő hőszivattyú

válassza az alacsonyabb értéket

$$0,5 \times \text{[]} \text{ VAGY } 0,5 \times \text{[]} = - \text{[]} \%$$

Csomag szezonális helyiségfűtési energiahatékonysága

⑦

[] %

Csomag szezonális helyiségfűtési energiahatékonysági osztálya

<input type="checkbox"/>	<input type="checkbox"/>	<input type="checkbox"/>	<input type="checkbox"/>	<input type="checkbox"/>	<input type="checkbox"/>	<input type="checkbox"/>	<input type="checkbox"/>	<input type="checkbox"/>	<input type="checkbox"/>
G	F	E	D	C	B	A	A⁺	A⁺⁺	A⁺⁺⁺
<30%	≥30%	≥34%	≥36%	≥75%	≥82%	≥90%	≥98%	≥125%	≥150%

A kazánt és a kiegészítő hőszivattyút alacsony hőmérsékletű, 35 °C-os hőleadó berendezésekkel telepítették?

a hőszivattyúk termékismertető adatlapjáról

⑦

$$\text{[]} + (50 \times \text{'II'}) = \text{[]} \%$$

A termékcsomag energiahatékonysága egy épületbe történő beépítés után nem szükségszerűen felel meg termékismertető adatlapban leírtaknak, mivel azt további tényezők befolyásolják, mint például az elosztó rendszer hővesztesége, valamint a termék méretezése az épület nagyságához és jellemzőihez viszonyítva.

- I. Az elsődleges helyiségfűtő berendezés szezonális helyiségfűtési energiahatékonyságának százalékos értéke.
- II. A csomagban található elsődleges és kiegészítő fűtőberendezések hőteljesítményének súlyozására szolgáló tényező az alábbi táblázatnak megfelelően.
- III. A következő matematikai kifejezés értéke: $294/(11 \cdot \text{Prated})$, ahol „Prated” az elsődleges helyiségfűtő berendezésre vonatkozik.
- IV. A $115/(11 \cdot \text{Prated})$ matematikai kifejezés értéke, ahol a „Prated” az elsődleges helyiségfűtő berendezésre vonatkozik.

Tab.61 Kazánok súlyozása

$P_{sup} / (Prated + P_{sup})^{(1)(2)}$	II., melegvíz-tároló tartályt nem tartalmazó csomag	II., melegvíz-tároló tartályt tartalmazó csomag
0	0	0
0,1	0,3	0,37
0,2	0,55	0,70
0,3	0,75	0,85
0,4	0,85	0,94
0,5	0,95	0,98
0,6	0,98	1,00
$\geq 0,7$	1,00	1,00

(1) A közbenső értékeket a két szomszédos érték közti lineáris interpolációval kell kiszámítani.
(2) A „Prated” az elsődleges helyiségfűtő berendezésre vagy kombinált fűtőberendezésre vonatkozik.

ábra99 A kínált csomag vízmelegítési hatásfokát feltüntető, a kombinált fűtőberendezésekből (kazánok vagy hőszivattyúk) álló csomagra vonatkozó termékismertető adatlap

A kombinált fűtőberendezések vízmelegítési energiahatékonysága

①
'I' %

Névleges terhelési profil:

Napenergia részesedése

a napenergia-készülékek termékismertető adatlapjáról

Villamossegédenergia

②
 $(1,1 \times 'I' - 10\%) \times 'II' - 'III' - 'I' = +$ %

Csomag vízmelegítési energiahatékonysága átlagos éghajlati viszonyok mellett

③
 %

Csomag vízmelegítő vízmelegítési energiahatékonysági osztálya átlagos éghajlati viszonyok mellett

		<input type="checkbox"/>	<input type="checkbox"/>	<input type="checkbox"/>	<input type="checkbox"/>	<input type="checkbox"/>	<input type="checkbox"/>	<input type="checkbox"/>	<input type="checkbox"/>	<input type="checkbox"/>	
		G	F	E	D	C	B	A	A⁺	A⁺⁺	A⁺⁺⁺
<input type="checkbox"/> M	<27%	≥27%	≥30%	≥33%	≥36%	≥39%	≥65%	≥100%	≥130%	≥163%	
<input type="checkbox"/> L	<27%	≥27%	≥30%	≥34%	≥37%	≥50%	≥75%	≥115%	≥150%	≥188%	
<input type="checkbox"/> XL	<27%	≥27%	≥30%	≥35%	≥38%	≥55%	≥80%	≥123%	≥160%	≥200%	
<input type="checkbox"/> XXL	<28%	≥28%	≥32%	≥36%	≥40%	≥60%	≥85%	≥131%	≥170%	≥213%	

Vízmelegítési energiahatékonyság hidegebb és melegebb éghajlati viszonyok mellett

Hidegebb: ③ - 0,2 x ② = %

Melegebb: ③ + 0,4 x ② = %

A termékcsomag energiahatékonysága egy épületbe történő beépítés után nem szükségszerűen felel meg a termékismertető adatlapban leírtaknak, mivel azt további tényezők befolyásolják, mint például az elosztó rendszer hővesztesége, valamint a termék méretezése az épület nagyságához és jellemzőihez viszonyítva.

AD-3000747-01

- I. A kombinált fűtőberendezés vízmelegítési hatásfokának százalékos értéke.
- II. $A = (220 \cdot Q_{ref}) / Q_{nonsol}$ matematikai képlet értéke, ahol a Q_{ref} az EU 811/2013 jogszabály VII. mellékletének 15. táblázatából, a Q_{nonsol} pedig a napenergia-készülék termékismertető adatlapjából származik a kombinált fűtőberendezés névleges M, L, XL vagy XXL terhelési profiljára vonatkozóan.
- III. $A = (Q_{aux} \cdot 2,5) / (220 \cdot Q_{ref})$ matematikai képlet százalékos értéke, ahol a Q_{aux} a napenergia-készülék termékadatlapjából, a Q_{ref} pedig a 811/2013/EU irányelv VII. mellékletének 15. táblázatából származik az M, L, XL vagy XXL névleges terhelési profilra vonatkozóan.

13.2 Leszerelés/újrahasznosítás



Fontos

A kazán leszerelését és leselejtezését csak képzett személy végezheti a helyi és országos előírásoknak megfelelően.

A kazán leszereléséhez a következőképpen járjon el:

1. Kapcsolja ki a kazán elektromos ellátását.
2. Zárja el a gázellátást.
3. Zárja el a vízellátást.
4. Ürítse ki a rendszert.
5. Vegye le a szifont.
6. Szerelje le a levegőbevezető/füstgázvezető csöveket.
7. Kösse le az összes csövet a kazánról.
8. Távolítsa el a kazánt.

13.3 EU-megfelelőségi nyilatkozat

A berendezés megfelel az EK megfelelőségi nyilatkozatban megadott szabványos modell leírásának. Gyártása és tervezése az európai irányelveknek megfelelően történt.

A megfelelőségi nyilatkozat eredeti példánya a gyártónál rendelkezésre áll.

© Copyright

Minden, jelen dokumentációban közzétett műszaki és technológiai információ, az ábrákat, rajzokat is beleértve cégünk tulajdonát képezi. Előzetes írásbeli jóváhagyásunk nélkül sokszorosítása és terjesztése tilos. Változtatások.

T +31 (0)55 549 6969

F +31 (0)55 549 6496

E remeha@remeha.nl

Remeha B.V.

Marchantststraat 55
7332 AZ Apeldoorn
P.O. Box 32
7300 AA Apeldoorn

