

RAVAK®

Collection⁺

A TELJES RAVAK TERMÉKKÍNÁLAT 2020



TERMÉKEINK ÁRAI 2020. AUGUSZTUS 17-TŐL 2021. FEBRUÁR 28-IG ÉRVÉNYESEK.

www.ravak.hu



A Balance termékcsalád lehetővé teszi, hogy egyéni igényeinek megfelelően állítsa össze a fürdőszobabútor és mosdó tárolás és tárolóhely mennyiségre vonatkozó igényeit.



2 ÉV GARANCIA
A Balance mosdókra.

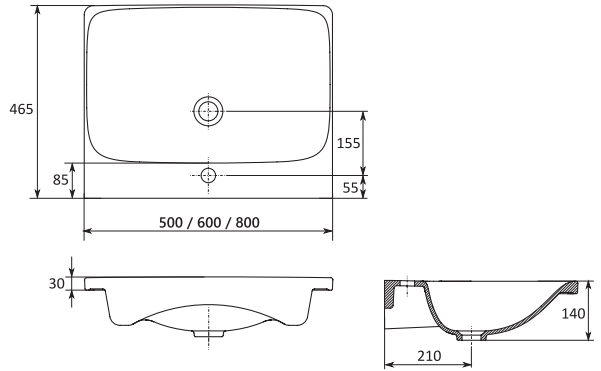
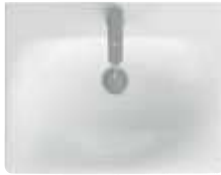


NEDVESSÉG ELLENI VÉDELEMI
Mélyimpregnált alapanyagok.

Balance 500/600/800 mosdó - kerámia

500 / 600 / 800 x 465 mm

Az SD Balance szekrénybe süllyeszthető mosdó nem szerelhető önállóan falra, úgy tervezték, hogy kombinálni kell fix leeresztővel ellátott mosdószífonnal.



Cikkszám	MOSDÓ	Súly (kg)	Méreték (mm)	Ár
XJX01250000	Balance 500 mosdó	10,3	500x465 mm	33 200
XJX01260000	Balance 600 mosdó	11,1	600x465 mm	38 700
XJX01280000	Balance 800 mosdó	15,0	800x465 mm	49 800
X01723	Bútorra szerelhető mosdószífon fix leeresztővel	0,6	-	13 500

SD Balance 500/600/800

500 / 600 / 800 x 465 x 500 mm

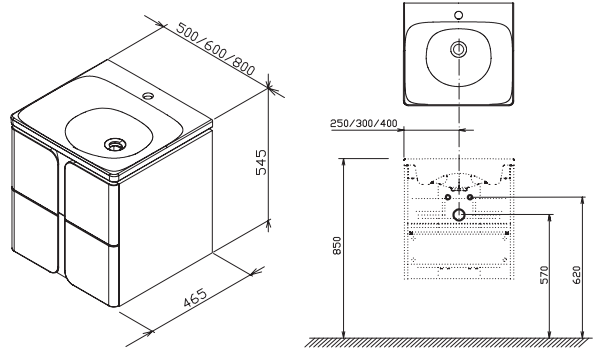
Falra akasztható szekrény két fiókkal. Alkalmos a Balance szekrénybe süllyeszthető, túlfolyó nélküli mosdó alá, kiegészítve egy mosdóhoz szerelhető fix leeresztővel ellátott szifonnal.



Fehér



Grafit



Cikkszám	BÚTOR	Súly (kg)	Méreték (mm)	Ár
X000001364	SD Balance 500 mosdó alatti szekrény fehér/fehér	25,0	500x465x500	157 700
X000001365	SD Balance 500 mosdó alatti szekrény fehér/grafit	25,0	500x465x500	157 700
X000001366	SD Balance 600 mosdó alatti szekrény fehér/fehér	29,0	600x465x500	160 000
X000001367	SD Balance 600 mosdó alatti szekrény fehér/grafit	29,0	600x465x500	160 000
X000001368	SD Balance 800 mosdó alatti szekrény fehér/fehér	34,0	800x465x500	170 500
X000001369	SD Balance 800 mosdó alatti szekrény fehér/grafit	34,0	800x465x500	170 500

A mosdók méretei szélesség / mélység szerint vannak megadva. A termék súlya bruttó érték, azaz tartalmazza a csomagolást is. A mosdók az álló mosdó csaptelepek számára előfűrt 35 mm-es nyílással kerülnek forgalomba. A termékek szállítási határideje forgalmazóinkhoz maximum 5 hét. Értékesítési statisztikáink alapján a legtöbb termékből igyekszünk azonnal rendelkezésre álló készletet tartani. Készleteinket folyamatosan optimalizáljuk, a pontos készletinformációk megtekinthetők a ravak.hu/hu/keszlet oldalon. Az árak forintban értendők és a 27% AFA-t tartalmazzák.

Választható színek:

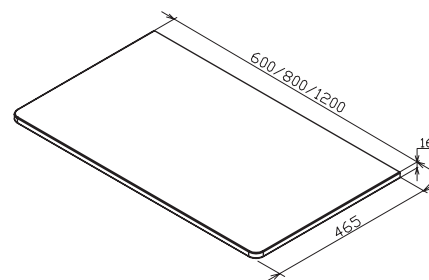
Fehér / Fehér Fehér / Grafit

Balance 600/800/1200 mosdópult

600 / 800 / 1200 x 465 mm

A fehér Balance mosdópult a Balance 500/600/800 szekrényekkel való kombinációhoz készült. A mosdó és a csatelep elhelyezése a pulton változtatható. A Balance mosdópultra az Uni Slim kerámiamosdókat ajánljuk. Lásd a 267. oldalt.

A Balance mosdópultokat nem lehet önállóan falra szerelni, kizárólag az SD Balance bútorokhoz alkalmazhatóak.



Fehér



Fehér

Cikkszám	BÚTOR	Súly (kg)	Méreték (mm)	Ár
X000001370	Balance 600 mosdópult fehér	4,7	600 x 465	29 100
X000001371	Balance 800 mosdópult fehér	6,4	800 x 465	32 200
X000001372	Balance 1200 mosdópult fehér	9,2	1200 x 465	40 700
X000001375	Balance/Comfort 120 mosdópult konzol	3,0	-	9 200
X000001376	Balance törölközőtartó fehér	1,7	-	14 900

SB Balance 400 faliszekrény

400 x 170 x 1600 mm

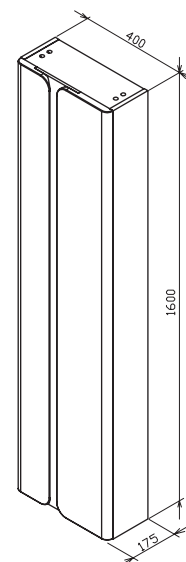
Falra szerelhető magas szekrény hat sötétített üvegpolccal.



Fehér



Grafit

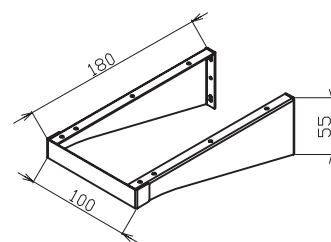


Cikkszám	BÚTOR	Súly (kg)	Méreték (mm)	Ár
X000001373	SB Balance 400 magas faliszekrény fehér/fehér	25,0	400x170x1600	127 800
X000001374	SB Balance 400 magas faliszekrény fehér/grafit			127 800

A fürdőszobabútorok méretei szélesség/mélység/magasság szerint vannak megadva. A termék súlya bruttó érték, azaz tartalmazza a csomagolást is. A termékek szállítási határideje forgalmazóinkhoz maximum 5 hét. Értékesítési statisztikáink alapján a legtöbb termékből igyekszünk azonnal rendelkezésre álló készletet tartani. Készleteinket folyamatosan optimalizáljuk, a pontos készletinformációk megtekinthetőek a ravak.hu/hu/keszlet oldalon. Az árak forintban értendők és a 27% ÁFA-t tartalmazzák.

Balance mosdópult konzol

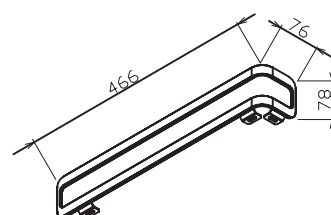
A tartó a Balance 1200 mosdópult egy szekrényes variációját támasztja alá.



Cikkszám	KIEGÉSZÍTŐK	Súly (kg)	Méret (mm)	Ár
X000001375	Balance/Comfort 120 mosdópult konzol	3,0	100x180x55	9 200

Balance törölközőtartó

Állítható tartó jobb és bal oldali változathoz, amely Balance 1200 laphoz ajánlott.

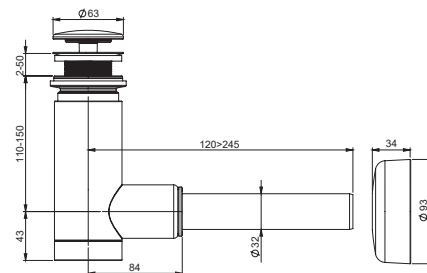


Cikkszám	KIEGÉSZÍTŐK	Súly (kg)	Ár
X000001376	Balance törölközőtartó fehér	1,7	14 900

Bútorba szerelhető mosdószifon fix leeresztővel

A mosdószifont a süllyesztett Balance mosdók számára tervezték ugyanazon sorozat falra akasztható szekrényeire.

Kizárólag Balance mosdókhoz.



Cikkszám	KIEGÉSZÍTŐK	Súly (kg)	Ár
X01723	Bútorba szerelhető mosdószifon fix leeresztővel	0,56	13 500

A fürdőszobabútorok méretei szélesség/mélység/magasság szerint vannak megadva. A termék súlya bruttó érték, az tartalmazza a csomagolást is. A termékek szállítási határideje forgalmazóinkhoz maximum 5 hét. Értékesítési statisztikáink alapján a legtöbb termékből igyekszünk azonnal rendelkezésre álló készletet tartani. Készleteinket folyamatosan optimalizáljuk, a pontos készletinformációk megtekinthetőek a ravak.hu/hu/keszlet oldalon. Az árak forintban értendők és a 27% ÁFA-t tartalmazzák.

Szervizszolgálat és jótállás

RAVAK márkaszerviz

Meggyőződésünk, hogy a termék értékét, használhatóságát és megbízhatóságát nagymértékben befolyásolja a szakszerű, professzionális szerelés. Képviselőnk saját szerviz részleggel rendelkezik, amely biztosítja:

- nagyobb beruházásoknál műszaki felügyeletet termékeink telepítésénél
- egyedi méretű termékek felmérését (faxon küldött méretrajz alapján árajánlat készítését)
- garanciális és nem garanciális helyszíni vagy műhelyi javítások kivitelezését

A RAVAK Hungary Kft. munkadíjai:

Termék-szerelési csomagok		Az árak forintban értendőek és a 27% ÁFA-t tartalmazzák
1. csomag	Zuhanytálca telepítése (csak zuhanykabinnal együtt)	10 400,-
2. csomag	Supernova, Blix zuhanykabin vagy -ajtó telepítése, mosdó + alsó szekrény + csaptelep telepítése + tükör felszerelése	30 000,-
3. csomag	Pivot, Walk-in, 10° zuhanykabin vagy -ajtó telepítése	32 000,-
4. csomag	SmartLine, Chrome, Brilliant, Matrix zuhany- kabin vagy -ajtó	39 000,-
5. csomag	Akrilkád telepítése, Sabina zuhanytálca + zuhanykabin telepítése	41 900,-
6. csomag	Hidromasszázs zuhanypanel, Kádparaván, WC + ülőke, Bidé (előre beszerelt konzolra) szerelés.	24 000,-
7. csomag	Egyedi méretű termék felmérési díja: Amennyiben a megrendelt egyedi termék ára a bruttó 350.000 Ft-ot meghaladja, a felmérési díj a végszámlából levonásra kerül. A levonáshoz a munkalap másolatát kérjük csatolni. Amennyiben az adott helyszín egyedi terméket nem tudunk ajánlani vagy a felmérés nem kivitelezhető, kiszállási díjat számítunk fel. Standard termék megrendelése esetén a felmérés díját nem áll módunkban jóváírni.	20 800,-
8. csomag	Kiszállási díj (például: javítás esetén)	10 800,-
9. csomag	Munkaóradíj (egyéb tevékenység, kiegészítők ülőke szerelése)	10 000,-
10. csomag	Újracsomagolási díj, amely tartalmazza a cso- magolóanyagot: Supernova, Pivot, Blix, Walk-In zuhanykabin vagy -ajtó, kádak, zuhanytálcák, mosdók, fürdőszobabútorok, kádparavánok	18 000,-
11. csomag	Újracsomagolási díj, amely tartalmazza a csomagolóanyagot: SmartLine, Matrix, Chrome, Brilliant, 10° zuhanykabin vagy -ajtó	22 000,-
12. csomag	Peremre szerelhető csaptelep helyének előkészítése: A kád megrendelésekor jelzett igény esetén és rajz alapján a telephelyen elkészítve: (A csaptelep esetleges szállítása közben keletkező sérüléseinek megelőzése érdekében kizárólag a furatok kerül- nek kialakításra, a csaptelepet nem szereljük fel a kádra.)	18 000,-
13. csomag	A kád telepítésével egy időben, a helyszínen: (Az ár tartalmazza a csaptelep felszerelését, bekötését és a bekötéshez felhasznált segédanyagokat.)	27 000,-

Fontos! A szerelési díj nem tartalmazza a szerelési anyagok árát (például: szilikon, vízvető léccel, bekötőcső). LA típusú tálcák telepítését csak Univerzális zuhanytálca lábbal, EX típust előlap lecserélése nélkül telepítjük.

Márkaszerviz 60 km-es vonzáskörzetén belül az 1-7. munka-

díjcsomagok tartalmazzák a kiszállási díjat (8. csomag), az azon kívül eső szereléseknél további bruttó 120 Ft/km díj kerül felszámításra oda-vissza viszonylatra a 60. km és az adott cím között.

További információk:

www.ravak.hu/ravak-markaszerviz-halozat-es-oktatott-szerelok
A szerelési díj nem tartalmazza a szerelési anyagok árát (például: szilikon, vízvető léccel, bekötőcső). A zuhanytálcák telepítését a fenti árak tartalmazzák. LA típusú tálcák telepítését csak Univerzális zuhanytálca lábbal, EX típust előlap lecserélése nélkül telepítjük.

Jótállás

A RAVAK az eladás napjától számítva minden termékére jótállást vállal az alábbi táblázat szerint, amely jótállás a felület minőségére, a termék formatarására és működésére vonatkozik. A jótállás azonban nem vonatkozik azokra a hibákra és sérülésekre, amelyek szakszerűtlen szállításra (például: termék-törésre, deformációra), kezelésre vezethetők vissza, vagy vegyi hatások által keletkeztek (például: a felületet nem megfelelő módon tisztították), illetve a helytelen (a szerelési utasítástól eltérő) szerelés következményei.

Jótállási időtartam:

Kádak: Az összes kádra 10 év garanciát biztosítunk. A garancia feltétele az adott kádtípushoz tartozó RAVAK kádhasználat, valamint a szerelési utasításnak megfelelő telepítés. A kád le- és túlfolyósztatásra 3 év garanciát vállalunk.

Zuhanykabinok és zuhanyajtók: Minden zuhanykabinra és zuhanyajtóra 5 év garanciát vállalunk. A fogyasztói cikkek (mint a szegőléccel, mágnesléccel, műanyag vízvető) a törvényben előírt jótállási időtartam vonatkozik.

Kádparavánok: Minden kádparavánra 2 év garanciát vállalunk.
Zuhanytálcák: Az öntött műmárvány zuhanytálcákra 5 év garanciát vállalunk. A zuhanytálca szifonokra 3 év garanciát vállalunk.

Zuhanyfolyókák és padlóösszefolyókák: A zuhanyfolyókák rozsdamentes acél lefolyóira 25 év garanciát vállalunk. A rozsdamentes acél zuhanyfolyókák cserélhető részeinek jótállási időtartama 3 év. A zuhanyfolyókák műanyag lefolyóira és a padlóösszefolyókákra 6 év garanciát nyújtunk. A cserélhető részeire 3 év garancia érvényes.

Mosdók: Az összes öntött műmárvány mosdóra és kézmosóra 5 év garanciát vállalunk. Vékonyfalú, kerámia mosdóra (slim) 3 év garanciát vállalunk. A mosdó kiegészítőkre (lefolyók, szifonok) 3 év garanciát vállalunk.

Fürdőszobabútorok: Az összes fürdőszobabútorra 5 év jótállást biztosítunk.

WC-k és bidék: Minden WC és bidé 10 év garanciát vállalunk.
WC és bidé modulok: A WC és bidé modulokra, illetve a beépített részeire 10 év garanciát, a modulok cserélhető részeire 3 év garancia vállalunk.

Csaptelepek: Az összes fürdőszobai csaptelepre *(kivéve Suzan: 2 év) 5 év garanciát vállalunk, a kerámia kartus élettartama minimum 30 év. A Suzan csaptelepek kartusára 5 év garanciát vállalunk. A falba süllyesztett csaptelepek falsík alatti egységére - R-box - 5 év garanciát biztosítunk. A fürdőszobai kiegészítőkre 5 év garanciát biztosítunk. Az öt éves garancia nem vonatkozik a csaptelep kiegészítőkre.

Garancia levél: A garancia levelet, valamint a vásárlást igazoló fizetési bizonylatot gondosan őrizze meg a jótállási idő teljes időtartama alatt. Reklamációs eljárás esetén kérni fogják Öntől az előbbieken felsorolt okmányok eredeti példányát.

Az egyszerű és gyors reklamációs ügyintézéshez töltse ki és küldje el az online reklamációs jegyzőkönyvet (www.ravak.hu/hu/szerviz-es-panaszkezeles). Ezen adatok szükségesek a reklamációs ügyintézés elindításához.

Továbbá RAVAK termékek reklamációjával kapcsolatban kérjük, keressen minket telefonon a +36-1-223-1315 "2" melléken vagy a +36-1-223-1316 "2" melléken vagy írjon a ugyfelszolgalat@ravak.hu címre!

Szakszerű szállítás és tárolás

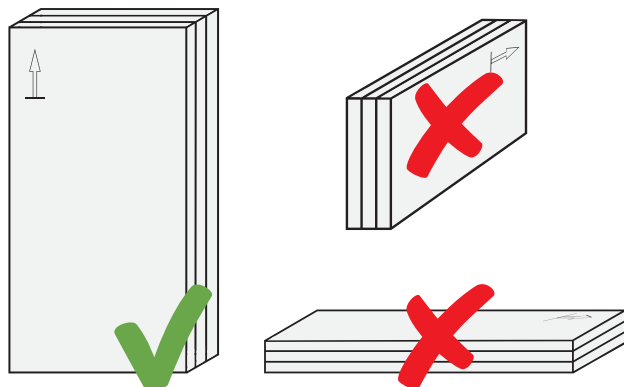
Útmutató a RAVAK termékek szakszerű szállításához és tárolásához

1. A zuhanykabinok szakszerű szállítása és tárolása

A RAVAK Hungary Kft. valamennyi Supernova, Blix, Pivot, SmartLine, Brilliant Matrix és Chrome termékcsaládba tartozó termékét kizárólag ÁLLÍTOTT állapotban kéri szállítani és tárolni.

Ennek elsődleges oka az, hogy a csomagolás, a termékek üveg elemeinek ÁLLÍTOTT állapotában nyújt maximális védelmet.

A csomagoláson felfelé mutató nyíl jelzi a helyes szállítási és tárolási irányt:

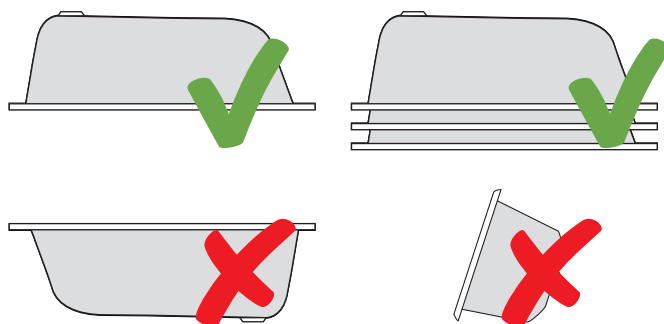


2. Az akrilkádák szakszerű szállítása és tárolása

A RAVAK Hungary Kft. az akrilkádákat „fejjel lefelé” fordítva kéri szállítani és tárolni. A csomagolás ennél a módnál nyújt maximális védelmet a kádnak.

A kádak vastag fóliával vannak beborítva, erre kerül a szintén vastag karton csomagolóanyag, amely a kádak sarkainál egy háromszög alakú plusz kartonelemmel van kiegészítve, amire polisztirén kockát ragasztanak. Az ezekre fektetett kád biztosítja a leginkább, hogy a kád a szállítás során nem sérül.

Legjobban mindezt a következő képek szemléltetik, jelölve a helyes és a helytelen szállítási módokat:



3. A termékeken található azonosítók:

A termék azonosítója a cikkszám valamint a gyártási szám (serial number). Ezek megtalálhatóak a termékcsomagoláson lévő címkén, a csomagolásban lévő jótállási jegyen, valamint, a gyártási szám a terméken is fel van tüntetve.



Serial number



003667006
003667006

Kövess minket:



facebook.com/ravakhu



instagram.com/ravakfurdoszoba



[youtube.com/RAVAK fürdőszoba](https://youtube.com/RAVAK_furdoszoba)

RAVAK Hungary Kft.

1142 Budapest, Erzsébet királyné útja 125.

Magyarország

tel.: 06 1 223 13 15 / 16

fax: 06 1 223 13 14

e-mail: info@ravak.hu

www.ravak.hu



Az áraink tájékoztató jellegűek és 2021. február 28-ig érvényesek. A RAVAK Hungary Kft. az árváltozás jogát fenntartja! Katalógusunkban az árak forintban értendők és tartalmazzák a 27% ÁFA-t. A katalógusban lévő esetleges nyomdai hibákért szíves elérésüket kérjük, minden esetben a weboldalunkon lévő adatok és árak irányadóak. Amennyiben a CZK/HUF középfolyam meghaladja a 13,7 feletti értéket, a RAVAK Hungary Kft. azonnali ármódosítást hajthat végre.



Készletinformáció:



RAVAK®