

NOBO NTB-2R

Szoba- és padlótermosztát használati útmutató

I. Összeszerelési és használati útmutató

Műszaki adatok:

Névleges feszültség:	230 V~
Névleges áramerősség:	16 A
Védelmi besorolás:	IP20
Padlószenzor (tartozék):	NTC, 22 kOhm 25°C-nál
Kapcsolási funkció:	1 pólus
Rádiófrekvencia:	868 Mhz, max. 10 mW
Környezeti hőmérséklet – működés:	-40°C-tól +40°C-ig

Megfelelőségi nyilatkozat (DoC)

A Glen Dimplex Nordic AS kijelenti, hogy az ebben a felhasználói kézikönyvben leírt eszközök megfelelnek a 2014/53/EU direktíva alapvető követelményeinek és egyéb vonatkozó rendelkezéseinek. Amennyiben szüksége lenne az eredeti aláírt DoC egy példányára, kérjük, küldjön e-mailt a következő címre: info@nobo.hu

Figyelmeztetés!

Az elektromos termosztáttal ellátott termékek nem garantálják a fagykárosodás elleni védelmet. A fagykárosodásnak kitett installációk számára biztosítson extra védelmet! A terméket élettartamának végén újra kell hasznosítani.

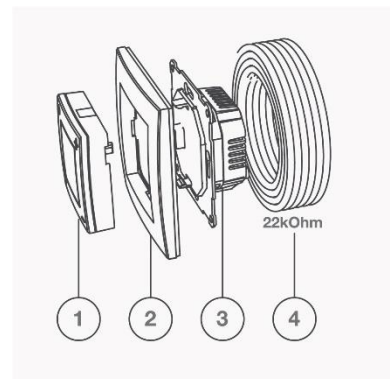
II. Tartozékok

1. Kezelőfelület
2. Keret
3. Tápegység
4. Padlószenzor – **22 kOhm 25°C-nál**

Fontos! A padlóérzékelőt egy, a végén lezárt csőbe kell beszerelni.

A terméket csak olyan kivitelezésnél szabad használni, amely megfelel a hatályos nemzeti előírásoknak.

Ha a csomagban található padlószenzortól eltérő érzékelőt szerel be, kérjük, vegye figyelembe, hogy az érzékelő csatlakozója nincs elkülönítve a fázistól.



III. Szenzorfunkciók

A termosztátnak négy különböző szenzorfunkciója van:

Padlószenzor:

A padló hőmérsékletét méri.

Hőmérséklet-beállítás: 7-40°C

Szobaszenzor + padlószenzor (fapadló esetén):

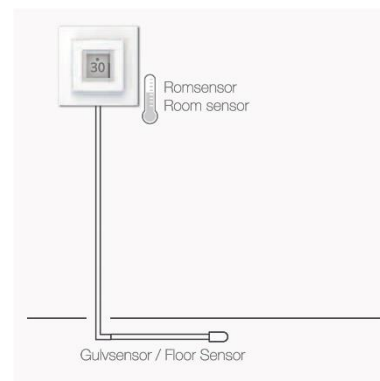
Fapadlóhoz és hőérzékeny anyagokhoz használható. Méri a levegő és a padló hőmérsékletét. Hőmérséklet-beállítás: 7-40°C, de a padló hőmérséklete max. 27°C lehet.

Szobaszenzor:

Méri a levegő hőmérsékletét a helyiségben. Hőmérséklet-beállítás: 7-40°C.

Teljesítmény-szabályozó:

Olyan esetekre tervezték, amikor a szoba- vagy padlóérzékelő nem alkalmazható. A betáplálást 0-100% között kapcsolja be vagy ki 20 perces időintervallumonként. Beállítások: 0-10 (0 = 0%, 5 = 50%, 10 = 100%)



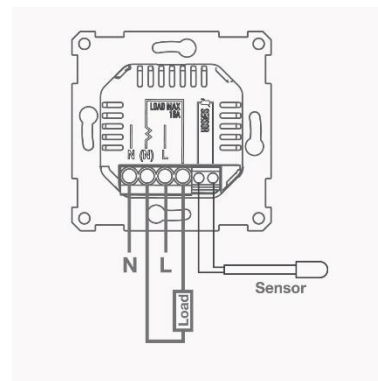
IV. A terméket csak szakképzett villanszerelő szerelheti be!

Csatlakoztassa a tápegységet a hátoldalon található instrukciók szerint! A rendelkezésre álló szenzoropciók a következők:

1. **Szobaszenzor** (a termosztátba integrálva)
2. **Padlószenzor** (külső hőmérséklet-érzékelő)
22 kOhm 25°C-nál (alapértelmezett beállítás)

További kompatibilis padlószenzor értékek:

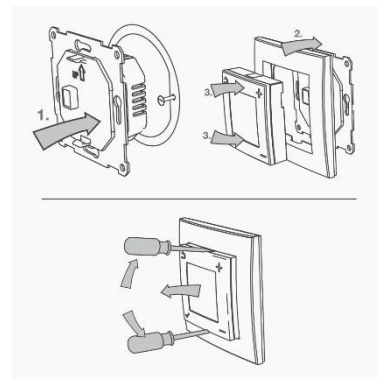
- 15 kOhm 25°C-nál
- 12 kOhm 25°C-nál
- 10 kOhm 25°C-nál



A termosztát automatikusan érzékeli a padlószenzor csatlakoztatását, és az alapértelmezett **Padlószenzor** beállításokat (**22 kOhm 25°C-nál**) fogja használni. Ha ettől eltérő értékű szenzort szeretne alkalmazni, a beállítások a menü beállítás-varázslójával módosíthatók. Ha a szenzor kábele le van árnyékolva, az árnyékolás ne érjen a földeléshez.

V. Összeszerelés és szétszerelés:

1. Szerelje be a tápegységet a fali csatlakozódobozba!
2. Helyezze a keretet a tápegységre!
3. Az interfész-egység a keretbe illetve a helyére pattan. Győződjön meg róla, hogy a rögzítő mechanizmusok mind a felső, mind az alsó részen tartanak!



Szétszerelés előtt győződjön meg róla, hogy a készüléket leválasztotta a hálózatról!

Az interfész-egység egy lapos csavarhúzó segítségével eltávolítható. Lazítsa meg a rögzítő mechanizmusokat mind a felső, mind az alsó részen, majd húzza ki az interfész-egységet! A keret így most szintén kilazult és eltávolítható.

Lazítsa meg a csavarokat a fali csatlakozódobozban, és húzza ki a tápegységet!

VI. Felhasználói felület

Kapcsolja be és ki a termosztátot a bal oldalán található kapcsoló segítségével! (A)

Fent = Be

Lent = Készenléti üzemmód

A termosztát négy nyomógombbal rendelkezik, egy-egy minden sarokban, az alábbi szimbólumokkal:

+ / – Beállítja a kívánt hőmérsékletet. A menün belül ezeket a nyomógombokat a fel- és legörgetéshez használhatja.

⌂ Felülírja az aktuális státuszt. A menün belül ez a nyomógomb visszaviszi az előző szintre.

✓ Megnyitja a menüt. A menün belül ez a nyomógomb erősít meg egy-egy beállítást.

Nyissa meg a menüt!



VII. A menü áttekintése

Alapértelmezett beállítások

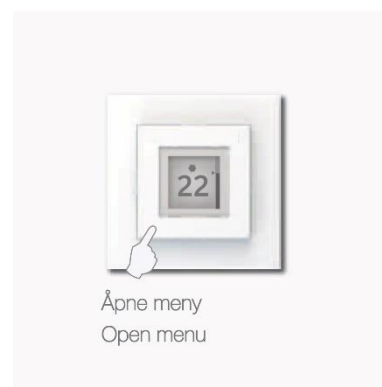
Billentyűzár	Tartsa nyomva a ✓ és a – gombot 5 másodpercig!	
Az idő beállítása	Állítsa be az aktuális napot és időt!	
Heti program	A heti program beállítása	
Nyelv	Norvég / angol / svéd / finn	
Háttérvilágítás	Állítsa be a háttérvilágítás erősségét!	
Haladó	Indítsa el a varázslót!	
	Szenzor	Padlószenzor Szoba + padló Szobaszenzor Teljesítmény-szabályozó
	Szenzorérték (elérhető, amikor a padlószenzor csatlakoztatva van)	
	Nobo hub (csatlakozva / szétcsatlakozva)	
	Kalibrálás (teljesítmény-szabályozó üzemmódban kikapcsolva)	

Beállítás-varázsló

Abban az esetben, ha az alapértelmezett beállítások nem alkalmazhatók, a beállítás-varázsló hasznos eszköz lehet.

Kövesse az alábbi lépéseket: „Menü > Haladó > Indítsa el a varázslót!” a termosztát beállításainak lépésről lépésre történő szerkesztéséhez!

A beállítások később módosíthatók a menün keresztül vagy a varázsló ismételt futtatásával.



VIII. Energiakontroll

A termosztát beépített rádióvevővel rendelkezik a Nobo Energy Controlhoz, a Nobo Orion 700-hoz, valamint a Nobo Sense MSW mágneskapcsolóhoz történő közvetlen csatlakozáshoz.

Csatlakoztassa a termosztátot a Nobo Energy Controlhoz az alkalmazás automata keresőjének segítségével! Csúsztassa a kapcsolót **Standby**-ből **On** üzemmódba, míg az applikáció keresi az egységeket.

Keresés közben a termosztát megjeleníti a kijelzőn az azonosító kódját. Az azonosító kód kézi regisztrációhoz használható (Orion 700).



A Nobo Energy Controlhoz csatlakoztatva a hőmérséklet beállítható a termosztáton vagy az alkalmazáson keresztül is. A módosítások automatikusan szinkronizálódnak a termosztát és az alkalmazás között. (Teljesítmény-szabályozó üzemmódra ez nem vonatkozik.)

Az Orion 700-hoz csatlakoztatva a hőmérséklet-beállítások csak a termosztáton keresztül módosíthatók.

IX. A nap és az idő beállítása

Első indításkor a termosztát kérni fogja, hogy állítsa be az aktuális napot és időt.

Használja a + és a – nyomógombokat az aktuális nap kiválasztásához! Hagyja jóvá az adott nap beállítását a ✓ gomb megnyomásával!

Ezt követően használja a + és a – nyomógombokat az óra beállításához (24h óra)! Hagyja jóvá ismét a ✓ gomb megnyomásával! Ismétlje meg a műveletet a percek beállításához!

Áramkimaradás vagy hasonló esetén előfordulhat, hogy a napot és az időt ismételten be kell állítani. Ha szükséges, a termosztát közvetlenül a beállítási képernyőre ugrik, amint az áramot visszakapcsolják.

A későbbiekben a nap és idő beállításához lépjen be a „Menü > Idő beállítása” pontjába!

Az aktuális nap és idő rejtve van, amikor a billentyűzár be van kapcsolva és a háttérvilágítás le van halványítva.

A nap és az idő beállítása nem elérhető, amikor az NTB-2R Nobo Hubhoz vagy Orion 700-hoz van csatlakoztatva.

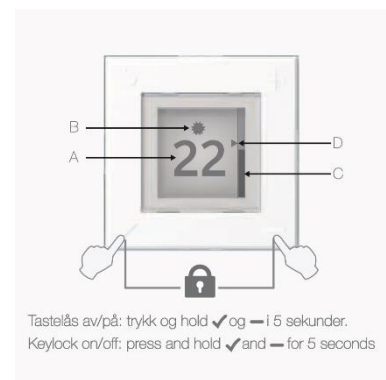


X. Főképernyő

A: A beállított hőmérsékletet mutatja.
Teljesítmény-szabályozóként működtetve a beállított teljesítményt mutatja.

B: Az ikon az aktuális üzemmódot mutatja.

- ☀ Komfort (vörös háttér)
- 🌿 Öko (zöld háttér)
- ✳ Távol (kék háttér)
- ⊗ Off (szürke háttér)



Távol + Off: Nobo Energy Control vagy Orion 700 szükséges hozzá.

C: Hőmérőszáv, amely a szenzor által mért hőmérsékletet jelzi. A kis nyíl (D) a beállított hőmérsékletet mutatja. A hőmérőszáv emelkedni vagy süllyedni fog a mért szoba- vagy

padlöhőmérsékletnek megfelelően. Amikor a fűtőelem be van kapcsolva, a hőmérősáv pulzál.

*Lásd még „A beállított hőmérséklet kalibrálása”!

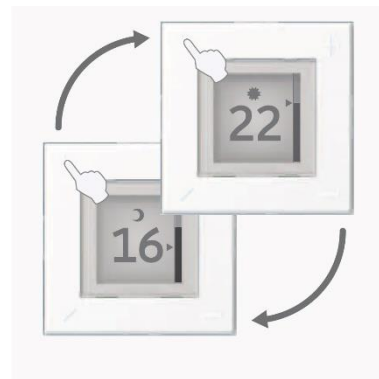
XI. Az aktuális üzemmód felülírása

A **U** gomb egyszeri megnyomásával a termosztát **Komfort** üzemmódról **Öko** üzemmódra vált vagy fordítva. A felülírás a termosztát heti programjának következő programváltásáig tart. Amennyiben a heti program nem változik, a felülírás 03:00 órakor törlődik. Nyomja meg ismét a **U** gombot a felülírás manuális törléséhez!

Ha a termosztát Nobo Energy Controlhoz vagy Orion 700-hoz van csatlakoztatva, a felülírás addig tart, amíg az energiakontroll rendszere új jelet nem küld. A felülírás manuális törléséhez nyomja meg a **U** gombot!

Amennyiben az aktuális termosztát üzemmód a **Távol** vagy az **Off**, a felülírás gomb megnyomásával **Komfortra** változik.

Teljesítmény-szabályozóként működtetve, az NTB-2R ugyanazt a teljesítményt fogja használni **Távol** üzemmódban, mint **Öko** üzemmódban.



XII. Helyi beállítású heti program

A termosztát egy helyi beállítású heti programmal programozható, hogy energiát takarítson meg olyan időszakokban, amikor ön alszik vagy távol van. Az időbeosztásának megfelelő heti program energiát takarít meg anélkül, hogy az az ön kényelmének rovására menne.

Ha a termosztát Nobo Energy Controlhoz vagy Orion 700-hoz van csatlakoztatva, a helyi beállítású heti program deaktiválódik. A termosztát ez esetben az energiakontroll rendszerének programját fogja követni.

A termosztát Nobo Hubból vagy Nobo Orionból történő leválasztásához az NTB-2R-t törölni kell az alkalmazásból vagy az Orion-egységből. Ezt követően az NTB-2R menüben válassza ki a „Haladó > Nobo Hub > Lecsolás a Hubról” menüpontokat! Lecsolás után a termosztát újraindítja a helyi beállítású heti programot.



XIII. A heti program beállítása

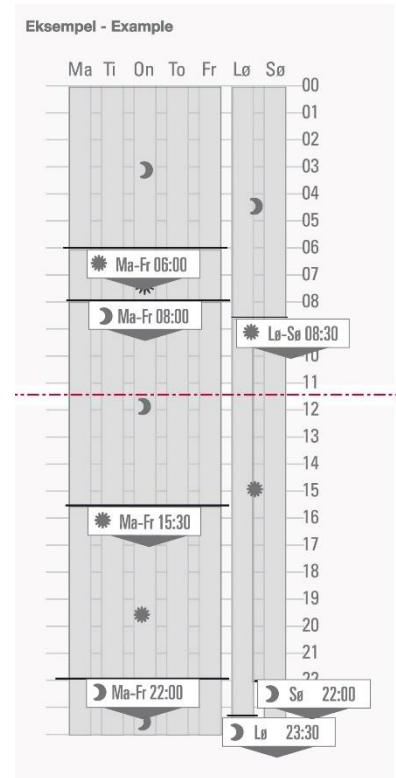
A heti program a hetet olyan időszakokra osztja fel, amikor a termosztát **Komfort** vagy **Öko** üzemmódban lesz. Egy periódust a következő beállítások határoznak meg:

1. Azok a napok, amikor egy periódusnak aktívnak kell lennie.
2. Amikor a kívánt hőmérsékletet el kell érni.
3. Az üzemmód, **Komfort** vagy **Öko**.

Például: Ez beállítás biztosítja, hogy a szoba hőmérséklete hétfőtől péntekig reggel 06:00 óráig elérje a kívánt kényelmes hőfokot. A termosztát kiszámolja a kezdő időpontot annak érdekében, hogy a szoba a megfelelő hőmérsékletet a megfelelő időpontban érje el. (Teljesítmény-szabályozó üzemmódra ez nem vonatkozik.)

Egy-egy időperiódus addig tart, amíg egy új periódus felül nem írja. Minden periódust egy kezdőidővel és egy üzemmóddal kell meghatározni.

Javasoljuk, hogy készítse tervet a szükséges időperiódusokról, mielőtt beprogramozza az eszközt.



XIV. Új időperiódus hozzáadása

Új időperiódus hozzáadásához lépjen be a „Menü > Heti program” menüpontba! Új periódus létrehozásához válassza ki az „+ Új hozzáadása” menüpontot!

Először válassza ki azokat a napokat, amelyeken az új időperiódusnak aktívnak kell lennie. Ez lehet több nap (H - P, Szo - V, H - V) vagy egyetlen egy nap. Hagyja jóvá a ✓ megnyomásával!

Ezt követően állítsa be azt az időpontot, amikor a kívánt hőmérsékletet el kell érni! A + és a – gombok használatával állítsa be az órát és a percekét! A percek 15 perces intervallumokkal állíthatók. Hagyja jóvá a ✓ gombbal!

Végül válassza ki az időperiódushoz a megfelelő üzemmódot, amely lehet **Komfort** vagy **Öko**. Hagyja jóvá a ✓ gombbal!

Az új időperiódus mostantól megtalálható a heti program aktív periódusai között.

XV. Egy időperiódus szerkesztése vagy törlése

Egy időperiódus szerkesztéséhez vagy törléséhez lépjen be a Menü > Heti program” menüpontba! Az aktív periódusok listájából válassza ki azt, amelyiket szerkeszteni vagy törölni szeretné. Hagyja jóvá választását a ✓ gombbal!

A következő menüpontban a „Szerkesztés” vagy a „Törlés” opciók közül választhat. Választását a ✓ -val hagyja jóvá!

A „Szerkesztés” kiválasztásával eljut a nap(ok), az idő és az üzemmód beállításához. Végezze el a szükséges módosításokat, majd hagyja jóvá a ✓ gombbal!

Egy időperiódus törlés esetén eltűnik a heti programból és az aktív periódusok listájából.



XVI. Háttérvilágítás

A termosztát működése közben, a jobb láthatóság érdekében, a kijelző világítása bekapcsol. Kis idő elteltével ez a világítás elhalványul.

A helyiség megvilágítottságától függően a termosztát háttérvilágításának fényereje állítható. Egyes helyiségekben nagyobb fényerőre lehet szükség, mint másokban.

A háttérvilágítás fényerejének beállításához lépjen be a „Menü > Háttérvilágítás” menüpontba, majd válasszon a következők közül: Max, Világos, Normál vagy Sötét.



XVII. A beállított hőmérséklet kalibrálása

A beállított hőmérséklet eltérhet a tényleges hőmérséklettől a hőszigetelés, a szellőzés, a termosztát helye stb. függvényében. Ha a beállított hőmérséklet lényegesen eltér a mért szoba- vagy padlőhőmérséklettől, +/- 5°C-ig kalibrálható.

Fontos:

Mielőtt a beállított hőmérsékletet kalibrálja, a szoba / padló hőmérsékletét stabilizálni kell Komfort vagy Öko üzemmódban.

Amikor a hőmérséklet stabil, lépjen be a menübe és válassza a „Haladó > Kalibrálás” menüpontot!

A kijelzőn ekkor az aktuális beállított hőmérséklet jelenik meg. A + vagy a – nyomógomb segítségével módosítsa a beállított hőmérsékletet a mért hőmérsékletnek megfelelően!

Hagyja jóvá a kalibrálást a ✓ megnyomásával!

