

MOFÉM

VÁSÁRLÓI TÁJÉKOZTATÓ

**AHA - típusú
BELSŐ-BELSŐMENETES
GÖMBCSAP
épületek ivóvízellátásához**

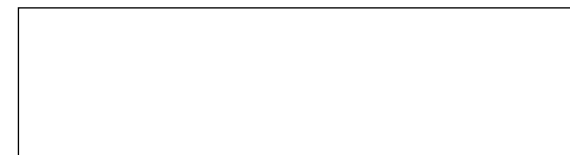
kék fogantyúval

10 év garancia!

Gyártó/forgalmazó:

Teka Magyarország Zrt.
9200. Mosonmagyaróvár. Terv u.92.
Zöldszám: + 36 (80) 474 -574
Telefax: + 36 (96) 574- 501
Internet: www.mofem.hu
www.teka.com

**A Teka Magyarország Zrt. integrált irányítási
rendszere az ISO 9001:2015-ös,
ISO 14001:2015-ös és az OHSAS 18001:2007-es
szabványok szerint tanúsított.**



VÁSÁRLÓI TÁJÉKOZTATÓ

Tisztelt Vásárlónk!

A gyártmány típusa és neve: AHA típusú Belső-belsőmenetes gömbcsap.

Alkalmazható:

vízvezetéki, fűtési, ipari rendszerekben elzáró szerelvénynek

Műszaki paraméterek és alkalmazhatósági példák:

| | Épületgépészeti elzáró |
|--------------------------------|------------------------|
| Megengedett üzemi nyomás (bar) | 16 |
| Üzemi hőmérséklet: | max. 90 °C |
| Alkalmazható közeg: | |
| Ivóvíz | x |
| Ipari víz | x |
| Levegő | x |

A szerelvény anyaga:

- Ház, fedél, golyó: sárgaréz (CuZn40Pb2)
- Fogantyú, kar: festett alumínium (kék)
- Tömítések, „O” gyűrű: NBR
- Csavar: rozsdamentes acél

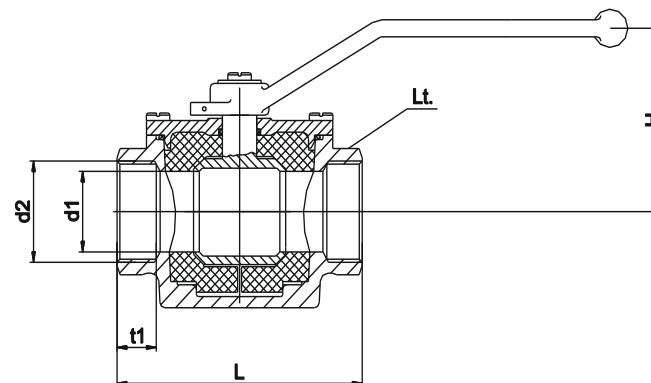
Teljesítménynyilatkozat elérhető:

www.mofem.hu/minosegi-tanositvanyok

Mosonmagyaróvár. 2019.08.27.

Németh Csaba
Műszaki Igazgató

Beépítési méretek:



| Névleges méret. | | Jellemző méret | | | |
|-----------------|------------------|----------------|-----|----|-----|
| d1 | d2 | L | H | t1 | Lt. |
| mm | MSZ EN ISO 228-1 | | | | |
| 38 | G 1 1/2 | 125 | 97 | 20 | 55 |
| 50 | G 2 | 160 | 115 | 23 | 70 |