

VÁSÁRLÓI TÁJÉKOZTATÓ

**AHA – típusú
BELSŐ-BELSŐMENETES
GÖMBCSAP**
épületek ivóvízellátásához
5/4”
kék fogantyúval

10 év garancia!

Gyártó/forgalmazó:

Teka Magyarország Zrt.
9200. Mosonmagyaróvár. Terv u.92.
Zöldsám: + 36 (80) 474 -574
Telefax: + 36 (96) 574- 501
Internet: www.mofem.hu
www.teka.com

**A Teka Magyarország Zrt. integrált irányítási
rendszere az ISO 9001:2015-ös, ISO 14001:2015-
ös és az OHSAS 18001:2007-es szabványok szerint
tanúsított.**



VÁSÁRLÓI TÁJÉKOZTATÓ

Tisztelt Vásárlónk!

A gyártmány típusa és neve:

AHA típusú Belső-belsőmenetes gömbcsap.

Alkalmazható:

vízvezetéki, fűtési, ipari rendszerekben elzáró szerelvénynek

Műszaki paraméterek és alkalmazhatósági példák:

	Épületgépészeti elzáró
Megengedett üzemi nyomás (bar)	16
Üzemi hőmérséklet:	max 90 °C
Alkalmazható közeg:	
Ivóvíz	x
Ipari víz	x
Levegő	x

A szerelvény anyaga:

- Ház, fedél, golyó: sárgaréz (CuZn40Pb2)
- Fogantyú, kar: festett alumínium (kék)
- Tömítések, „O” gyűrű: NBR
- Csavar: rozsdamentes acél

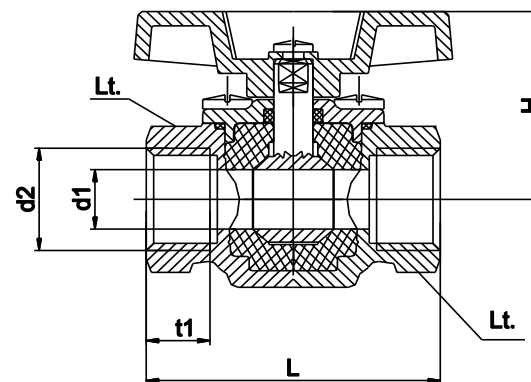
Teljesítménynyilatkozat elérhető:

www.mofem.hu/minosegi-tanusitvanyok

Mosonmagyaróvár. 2019. 08.27.

Németh Csaba
Műszaki Igazgató

Beépítési méretek:



Névleges méret.		Jellemző méret			
d1	d2	L	H	t1	Lt.
mm	MSZ EN ISO 228-1				
30	G 1 1/4	107	69	18	50