



MOFÉM
VÁSÁRLÓI TÁJÉKOZTATÓ

AHA – típusú
BELSŐ-BELSŐMENETES
BELSŐ-KÜLSŐMENETES
GÖMBCSAP
épületek ivóvízellátásához
1/4” – 1”
kék fogantyúval

10 év garancia!
(tömítettségre, szivárgás mentességre)

Gyártó/forgalmazó:

Teka Magyarország Zrt.
9200. Mosonmagyaróvár. Terv u.92.
Zöldszám: + 36 (80) 474 -574
Telefax: + 36 (96) 574- 501
Internet: www.mofem.hu
www.teka.com

**A Teka Magyarország Zrt. integrált
irányítási rendszere az
ISO 9001:2015-ös, ISO 14001:2015-ös
és az OHSAS 18001:2007-es
szabványok szerint tanúsított.**

VÁSÁRLÓI TÁJÉKOZTATÓ

Tisztelt Vásárlónk!

A gyártmány típusa és neve: AHA típusú BB és KB menetes gömbcsap.

Alkalmazható:

vízvezetéki, fűtési, ipari rendszerekben elzáró szerelvénynek

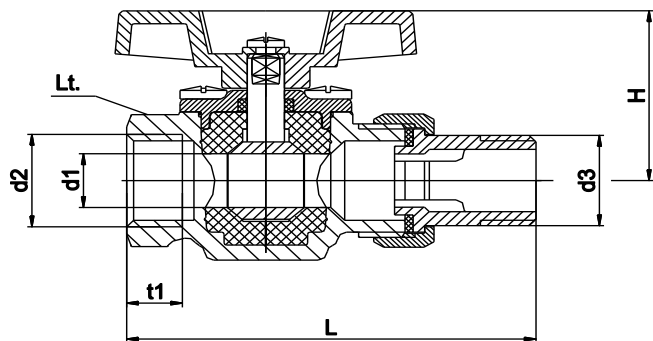
Műszaki paraméterek:

- maximális nyomás: 1,6 MPa (16 bar)
- maximális víz hőmérséklet: 90 °C

A szerelvény anyaga:

- Ház, fedél, golyó: sárgaréz (CuZn40Pb2)
- Fogantyú, kar: festett alumínium (kék)
- Tömítések, „O” gyűrű: NBR
- Tömítőelem: EPDM
- Csavar: rozsdamentes acél

Beépítési méretek:



Névleges méret.			Jellemző méret			
d1	d2	d3	L	H	t1	Lt.
mm	MSZ EN ISO 228-1	MSZ EN ISO 228-1				
12.5	G 1/2	G 1/2	88	43	13.5	27
19	G 3/4	G 3/4	110	55	15	34
25	G 1	G 1	130	64	17.5	41

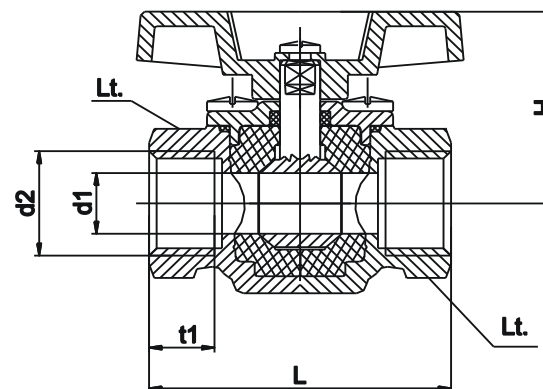
Teljesítménynyilatkozat elérhető:

www.mofem.hu/minosegi-tanusitvanyok

Mosonmagyaróvár. 2019. 08.27.

Németh Csaba
Műszaki Igazgató

Beépítési méretek:



Névleges méret.		Jellemző méret			
d1	d2	L	H	t1	Lt.
mm	MSZ EN ISO 228-1				
9.5	G 1/4	50	41	11	19
9.5	G 3/8	50	41	11	22
12.5	G 1/2	60	43	13.5	27
19	G 3/4	75	55	15	34
25	G 1	90	64	17.5	41